



MANUEL D'INSTALLATION ET D'UTILISATION

P/N 901073-01 REV. B 03/2022

An English manual is available upon request.
Order P/N 901073-00.

Un manuel est disponible en anglais sur demande.
Commande P/N 901073-00.



Rapport # 14-161

Évacuation directe
Epic™ IPI



MODÈLE

Epic IPI

Cet appareil peut être installé dans une maison préfabriquée (mobile) déjà installée à demeure, si les règlements locaux le permettent. Ce appareil doit être utilisé uniquement avec le type de gaz indiqué sur la plaque signalétique. Cet appareil ne peut être converti à d'autres gaz, sauf si une trousse de conversion est utilisée.

This appliance may be installed in an aftermarket permanently located, manufactured home (USA only) or mobile home, where not prohibited by local codes. This appliance is only for use with the type of gas indicated on the rating plate. This appliance is not convertible for use with other gases, unless a certified kit is used.

⚠ WARNING:

FIRE OR EXPLOSION HAZARD

Failure to follow safety warnings exactly could result in serious injury, death, or property damage.

- Do not store or use gasoline or other flammable vapors and liquids in the vicinity of this or any other appliance.
- **WHAT TO DO IF YOU SMELL GAS**
 - Do not try to light any appliance.
 - Do not touch any electrical switch; do not use any phone in your building.
 - Leave the building immediately.
 - Immediately call your gas supplier from a neighbor's phone. Follow the gas supplier's instructions.
 - If you cannot reach your gas supplier, call the fire department.
- Installation and service must be performed by a qualified installer, service agency or the gas supplier.

INSTALLER: Leave this manual with the appliance.
CONSUMER: Retain this manual for future reference.

INSTALLATEUR: Laissez cette notice avec l'appareil.
CONSOMMATEUR: Conservez cette notice pour consultation ultérieure.

⚠ AVERTISSEMENT:

RISQUE D'INCENDIE OU D'EXPLOSION

Le non-respect des avertissements de sécurité pourrait entraîner des blessures graves, la mort ou des dommages matériels.

- Ne pas entreposer ni utiliser d'essence ni d'autres vapeurs ou liquides inflammables dans le voisinage de cet appareil ou de tout autre appareil.
- **QUE FAIRE SI VOUS SENTEZ UNE ODEUR DE GAZ:**
 - Ne pas tenter d'allumer d'appareil.
 - Ne touchez à aucun interrupteur. Ne pas vous servir des téléphones se trouvant dans le bâtiment où vous trouvez.
 - Sortez immédiatement de bâtiment.
 - Appelez immédiatement votre fournisseur de gaz depuis un voisin. Suivez les instructions du fournisseur.
 - Si vous ne pouvez rejoindre le fournisseur de gaz, appelez le service des incendies.
- L'installation et l'entretien doivent être assurés par un installateur ou un service d'entretien qualifié ou par le fournisseur de gaz.

SAFETY AND YOUR GAS STOVE

Voir ci-joint tract pour une bonne représentation de la couleur



DANGER



VITRE CHAUDE
RISQUE DE BRÛLURES.
NE TOUCHEZ PAS UNE VITRE
NON REFROIDIE.
NE LAISSEZ JAMAIS UN ENFANT
DE TOUCHER LA VITRE.

L'écran pare-étincelles fourni avec ce foyer réduit le risque de brûlure en cas de contact accidentel avec la vitre chaude et doit être installé pour la protection Des enfants et Des personnes à risques.

See attached color flyer for proper color representation



DANGER



HOT GLASS WILL
CAUSE BURNS.
DO NOT TOUCH GLASS
UNTIL COOLED.
NEVER ALLOW CHILDREN
TO TOUCH GLASS.

A barrier designed to reduce the risk of burns from the hot viewing glass is provided with this appliance and must be installed for the protection of children and other at-risk individuals.

Vea el volante adjunto para la representación de color adecuado



PELIGRO



EL VIDRIO CALIENTE
CAUSARÁ QUEMADURAS.
USTED DEBE **NUNCA**
TOCAR EL VIDRIO CALIENTE.
LOS NIÑOS DEBEN **NUNCA**
TOCAR EL VIDRIO.

Una barrera diseñada para reducir el riesgo de quemaduras desde la mirilla (vidrio) caliente es proveida con este aparato y deberá instalarse para la protección de los niños y otros individuos en riesgo.

La sécurité et votre poêles au gaz

Safety and Your Gas Stove

Seguridad y su chimenea

Toutes les parties de votre poêles au gaz IHP deviennent **EXTRÊMEMENT CHAUDES !**

All parts of your IHP gas stove get **EXTREMELY HOT!**

¡Todas las partes de la chimenea IHP se ponen **MUY CALIENTES!**

- Afin d'éviter les brûlures graves ou les blessures, ne pas retirer l'écran ou la protection qui empêche tout contact direct avec la vitre.



- Suivez les instructions de sécurité ci-dessous et veillez à ce que tous les membres de votre famille soient conscients du danger de brûlure encouru :
- Les surfaces de votre foyer deviennent **EXTRÊMEMENT CHAUDES !**
- La vitre située à l'avant du foyer atteint des températures **EXTRÊMEMENT ÉLEVÉES** et peut causer de graves blessures en cas de contact.
- Tenez les enfants à l'écart du foyer lorsqu'il fonctionne. Surveillez attentivement les enfants dans les pièces où un foyer est utilisé afin d'éviter qu'ils ne soient en contact avec la vitre.
- Tenez tous les vêtements, les meubles, l'essence et tout autre liquide inflammable à l'écart du foyer.
- Même après fermeture du gaz, les surfaces du foyer restent extrêmement chaudes.
- Veillez à coller les **Étiquettes de mise en garde relatives à la sécurité d'utilisation** à l'endroit où vous utilisez le foyer, pour rappeler à tous les utilisateurs les dangers liés aux températures élevées (voir Pages 6-7).
- Lisez la section **Informations importantes relatives à la sécurité**, page 5.

- To prevent severe burns and injuries, do Not remove the barrier on the stove front which prevents direct contact with the glass.



- Follow the safety instructions below and be sure everyone in your household understands this burn hazard:
- The surfaces on your fireplace get **EXTREMELY HOT!**
- The glass on the front of the fireplace reaches **EXTREMELY HIGH** temperatures and can cause severe burns if touched.
- Keep children away from an operating fireplace. Closely supervise children in any room where a fireplace is operating to prevent contact with glass.
- Keep clothing, furniture, gasoline, and other flammable liquids away from the fireplace.
- Even after the gas is turned off, fireplace surfaces remain extremely hot.
- Be sure to attach the enclosed **Safety-in-Operation Warnings** where you turn on your fireplace, to help remind everyone of the dangers associated with high temperatures (see Pages 6-7).
- Read **Important Safety Information** on page 5.

- Para evitar quemaduras y lesiones graves, no quite el protector de malla o guardia de seguridad que evita el contacto directo con el vidrio.
- Siga las instrucciones de seguridad a continuación y asegúrese de que todos en su hogar sepan acerca de este peligro de quemadura:
- ¡Las superficies de la chimenea se ponen **MUY CALIENTES!**
- El vidrio delante de la chimenea alcanza temperaturas **EXTREMADAMENTE ALTAS** y puede causar quemaduras graves si se toca.
- Mantenga a los niños alejados de la chimenea en funcionamiento. Supervise en forma cercana a los niños en cualquier cuarto donde haya una chimenea funcionando para impedir el contacto con el vidrio.
- Mantenga la ropa, mobiliario, gasolina y otros líquidos inflamables alejados de la chimenea.
- Aún después de haber apagado el gas, las superficies de la chimenea permanecen extremadamente calientes.
- Asegúrese de colocar las **Etiquetas de advertencia de seguridad de operación** en el lugar donde enciende la chimenea, para que todos recuerden los peligros asociados con las altas temperaturas (ver la páginas 6-7).
- Lea la **Información importante de seguridad** en la página 5.

FÉLICITATIONS !

En achetant ce poêle, vous rejoignez une communauté de plusieurs milliers d'utilisateurs qui ont choisi de répondre à leurs besoins de chauffage domestique en alliant esthétique, efficacité et respect de l'environnement. Pour que vous puissiez tirer la plus grande satisfaction de ce poêle, nous nous efforçons de maintenir notre niveau d'assistance.

Nous vous remercions d'avoir choisi un poêle Innovative Hearth Products (IHP) pour satisfaire vos besoins de chauffage domestique.

TABLEAU DES MATIÈRES

La sécurité et votre poêle au gaz	2-3
Utilisation de ce manuel.....	4
Conseils de sécurité et mises en garde	5
Propriétaire : Apposition des mises en garde relatives	
à la sécurité d'utilisation	6
Installateur : Apposition des mises en garde relatives	
à la sécurité d'utilisation	7
Avis d'installation, d'entretien et de maintenance de l'appareil....	8
Avis d'utilisation de l'appareil.....	8
Information de garantie.....	8
Informations importantes relatives à la sécurité	9
Diamètres des orifices du brûleur / hautes altitudes.....	10
Détecteurs de fumée	10
Poêles au gaz.....	10
Codes et directives	10
Exigences en vigueur dans le Commonwealth du Massachusetts.....	10
Pré-installation.....	11-13
Caractéristiques.....	11
Contenu de l'emballage.....	11
Spécifications.....	11
Préparation du poêle pour Directives d'installation	12
Dimensions	12
Dégagements minima par rapport aux	
matériaux combustibles.....	13
Directives d'installation.....	13-17
Installation de la garniture	13
Installation de la chambre de combustion	14
Instructions de montage du panneau de briques.....	15
Instructions de montage de l'ensemble de bûches	16
Instructions pour l'installation de la cheminée	17-21
Évacuation des gaz de combustion	17
Résidentiel et maison préfabriquée	17
Configurations de l'évacuation	17
Liste des pièces d'évacuation	18
Liste des pièces d'évacuation	18
Installation d'un système d'évacuation vertical	19
Restricteurs d'évacuation	20
Systèmes à évacuation horizontale	21
Terminaisons verticales.....	21
Dégagements autour d'un chapeau	
d'évacuation horizontale	22
Acheminement de la canalisation de gaz	23
Pression du gaz	23
Alimentation en propane et en gaz naturel	23
Apposition des mises en garde relatives	
à la sécurité d'utilisation	23
Fonctionnement.....	24-27
Vérification avant l'allumage	24
Instructions d'allumage	24
Couleur et aspect de la flamme.....	25
Registre d'air Réglage	26
Fonctionnement silencieux.....	26
Séchage de la peinture	26
Thermostat numérique mural (optionnel)	26
Utilisation	27
Entretien.....	27-30
Liste de vérification pour l'entretien	27
Entretien du tuyau d'évacuation	27
Nettoyage et entretien de la vitre.....	28
Porte vitrée frontale - Retrait	28
Remplacement d'un panneau endommagé	29
Dépannage	30
Câblage	31
Liste des pièces de rechange	32-34
Accessoires	35
Étiquettes	36-37
Garantie	39
Données sur le produit	40

DONNÉES SUR LE PRODUIT

Lire et suivre consciencieusement les instructions de ce manuel. Porter une attention toute particulière aux instructions de sécurité.

LE PRODUIT PEUT FAIRE L'OBJET DE MODIFICATIONS SANS PRÉAVIS.

CONSEILS DE SÉCURITÉ ET MISES EN GARDE

L'information de sûreté importante

1. **AVERTISSEMENT.** Ne pas utiliser l'appareil si le panneau frontal en verre n'est pas en place, est craqué ou brisé.
2. Ne pas se servir de cet appareil s'il a été plongé dans l'eau, même partiellement. Faire inspecter l'appareil par un technicien qualifié et remplacer toute partie du système de contrôle et toute commande qui ont été plongées dans l'eau.
3. En raison des températures élevées, l'appareil devrait être installé dans un endroit où il y a peu de circulation et loin du mobilier et des tentures.
4. Les enfants et les adultes devraient être informés des dangers que posent les températures de surface élevées et se tenir à distance afin d'éviter des brûlures ou que leurs vêtements ne s'enflamment.
5. On ne devrait pas placer de vêtements ni d'autres matières inflammables sur l'appareil ni à proximité.
6. Les jeunes enfants devraient être surveillés étroitement lorsqu'ils se trouvent dans la même pièce que l'appareil. Les tout petits, les jeunes enfants ou les adultes peuvent subir des brûlures s'ils viennent en contact avec la surface chaude. Il est recommandé d'installer une barrière physique si des personnes à risques habitent la maison. Pour empêcher l'accès à un foyer ou à un poêle, installez une barrière de sécurité ; cette mesure empêchera les tout petits, les jeunes enfants et toute autre personne à risque d'avoir accès à la pièce et aux surfaces chaudes.
7. Tout écran ou protecteur retiré pour permettre l'entretien de l'appareil doit être remis en place avant de mettre l'appareil en marche.
8. L'installation et la réparation devrait être confiées à un technicien qualifié. L'appareil devrait faire l'objet d'une inspection par un technicien professionnel avant d'être utilisé et au moins une fois l'an par la suite. Des nettoyages plus fréquents peuvent être nécessaires si les tapis, la literie, et cetera produisent une quantité importante de poussière. Il est essentiel que les compartiments abritant les commandes, les brûleurs et les conduits de circulation d'air de l'appareil soient tenus propres. Voyez les instructions d'entretien à la *Pages 27-29*.

Important Safety Information

1. **WARNING:** Do not operate appliance with the glass front removed, cracked or broken.
2. Do not use this appliance if any part has been under water. Immediately call a qualified service technician to inspect the appliance and to replace any part of the control system and any gas control which has been under water.
3. Due to high temperatures, the appliance should be located out of traffic and away from furniture and draperies.
4. Children and adults should be alerted to the hazards of high surface temperature and should stay away to avoid burns or clothing ignition.
5. Clothing or other flammable material should not be placed on or near the appliance.
6. Young children should be carefully supervised when they are in the same room as the appliance. Toddlers, young children, and others may be susceptible to accidental contact burns. A physical barrier is recommended if there are at-risk individuals in the house. To restrict access to a fireplace or stove, install an adjustable safety gate to keep toddlers, young children, and other at-risk individuals out of the room and away from hot surfaces.
7. Any safety screen, guard or barrier removed for servicing an appliance must be replaced prior to operating the appliance.
8. Installation and repair should be done by a qualified service person. The appliance should be inspected before use and at least annually by a professional service person. More frequent cleaning may be required due to excessive lint from carpeting, bedding material, et cetera. It is imperative that control compartments, burners, and circulating air passageways of the appliance be kept clean. See maintenance instructions on *Pages 27-29*.

Información importante de seguridad

1. **ADVERTENCIA:** No opere el artefacto con el frente de vidrio quitado, agrietado o roto.
2. No use este artefacto si alguna de sus partes ha estado bajo agua. Llame de inmediato a un técnico de servicio calificado para que inspeccione el artefacto y reemplace cualquier parte del sistema de control y cualquier control de gas que haya estado bajo agua.
3. Debido a las altas temperaturas, el artefacto debe situarse fuera de las áreas de tráfico y lejos del mobiliario y cortinas.
4. Se debe alertar a los niños y adultos sobre los peligros de las altas temperaturas en la superficie y que se mantengan alejados para evitar quemaduras o ignición de la ropa.
5. No debe colocarse ropa u otros materiales inflamables sobre y cerca del artefacto.
6. Se debe supervisar de cerca a los niños cuando estén en el mismo cuarto que el artefacto. Los niños pequeños, los jóvenes y otras personas pueden ser susceptibles a quemaduras por contacto accidental. Se recomienda instalar una barrera física si hay personas en riesgo en la casa. Para restringir el acceso a una chimenea o estufa, instale una puerta de seguridad ajustable para mantener a los niños pequeños, jóvenes y otras personas en riesgo fuera del cuarto y lejos de las superficies calientes.
7. Cualquier malla o resguardo de seguridad quitado para dar servicio a un artefacto, debe reinstalarse antes de operar el artefacto.
8. Una persona de servicio competente debe realizar la instalación y reparación. Una persona de servicio profesional debe inspeccionar el artefacto antes de usar al menos una vez por año. Se puede requerir limpieza más frecuente debido a la pelusa excesiva del alfombrado, del material de cobijas, etc. Es imprescindible mantener limpios los compartimientos de control, los quemadores y los pasajes de circulación del aire del artefacto. Ver las instrucciones de mantenimiento en la *páginas 27-29*.

PROPRIÉTAIRE - APPOSITION DES MISES EN GARDE RELATIVES À LA SÉCURITÉ D'UTILISATION

APPOSITION DES MISES EN GARDE RELATIVES À LA SÉCURITÉ D'UTILISATION

Votre appareil a été livré avec des étiquettes de sécurité qui doivent être collées à côté des dispositifs de contrôle du brûleur. Une étiquette de sécurité devrait être collée sur la plaque du récepteur contrôlant l'allumage de l'appareil (voir **Figure A**) et sur le boîtier de la télécommande (**Figure B**). Les mises en garde auraient dû être collées au moment de l'installation initiale de l'appareil. Si ce n'est pas le cas, prenez les étiquettes adhésives multilingues fournies avec ces instructions et procédez comme suit :

1. Repérez le contrôleur sur le panneau de contrôle de votre appareil (vérifiez que l'interrupteur contrôle le fonctionnement de l'appareil en le faisant basculer de Marche à Arrêt, et vice-versa). Nettoyez soigneusement la surface sur le panneau de contrôle pour éliminer la poussière et les traces de graisse ou d'huile. Collez l'étiquette à côté du bouton de contrôle du brûleur qui contrôle l'appareil (**Figure A**). Choisissez la langue qui est principalement parlée dans la résidence du propriétaire.
2. Repérez la télécommande et nettoyez-la soigneusement pour éliminer la poussière et les traces de graisse ou d'huile. Collez l'étiquette sur le boîtier de la télécommande (**Figure B**). Choisissez la langue qui est principalement parlée dans la résidence du propriétaire.
3. Si vous ne parvenez pas à localiser les étiquettes, s'il vous plaît contactez IHP ou votre revendeur le plus proche pour recevoir IHP étiquettes d'instructions de sécurité supplémentaires gratuitement. Étiquettes de remplacement, n° cat. H8024

IHP
IronStrike.us.com

Remarque : Le texte anglais est rouge sur un support transparent. Le texte français et espagnol est blanc sur un support noir.

DIAGRAMMES DES ÉTIQUETTES DE SÉCURITÉ



SAFETY LABEL DIAGRAMS



DIAGRAMAS DE ETIQUETAS DE SEGURIDAD



ATTACHING SAFETY IN OPERATION WARNINGS

Your appliance has been furnished with safety instruction labels that are to be affixed to the operation and control points of the appliance. A safety instruction label should be affixed next to the burner control switch where the appliance is turned on and off (See **Figure A**) and the remote control handheld transmitter (See **Figure B**). The warnings should already have been put in place when the appliance initial set-up was completed. If they are not affixed at these spots, locate the multi-lingual adhesive labels provided with these instructions and proceed as follows:

1. Locate the control switch on the control panel of your appliance (verify the switch operates the appliance by turning it on and off). Clean the surface on the control panel thoroughly to remove any dust and oils. Affix the label next to the burner control switch that controls the appliance (**Figure A**). Choose the language primarily spoken in the home.
2. Locate the remote control transmitter and clean it thoroughly to remove any dust and oils. Affix the label to the surface of handheld transmitter (**Figure B**). Choose the language primarily spoken in the home.
3. If you are unable to locate the labels, please contact IHP or your nearest IHP dealer to receive additional safety instruction labels free of charge.

Cat. No. H8024 Replacement Label Kit

IHP
IronStrike.us.com

Note: English is red text on clear label. French and Spanish are white text on black label.

COLOCACIÓN DE ADVERTENCIAS DE SEGURIDAD EN OPERACIÓN

Su artefacto incluye etiquetas de instrucciones de seguridad que deben colocarse en los puntos de operación y control del artefacto. Se debe colocar una etiqueta de instrucciones de seguridad adyacente al interruptor de control del quemador donde se enciende y se apaga el artefacto (ver la **Figura A**) y en el transmisor de control remoto (**Figura B**). Las advertencias ya deben haberse colocado cuando se completó la instalación inicial del artefacto. Si no están colocadas en estos lugares, encuentre las etiquetas adhesivas multilingües proporcionadas con estas instrucciones y prosiga de la siguiente manera:

1. Identifique el interruptor de control en el panel de control del artefacto (verifique que el interruptor opera el artefacto encendiéndolo y apagándolo). Limpie bien la superficie del panel de control para quitar el polvo y aceite. Pegue la etiqueta adyacente al interruptor de control del quemador que controla el artefacto (**Figura A**). Seleccione el idioma que más se habla en la casa.
2. Identifique el transmisor de control remoto y límpielo bien para quitar el polvo y aceite. Pegue la etiqueta en la superficie del transmisor (**Figura B**). Seleccione el idioma que más se habla en la casa.
3. Si no puede encontrar las etiquetas, sírvase llamar a Innovative Hearth Products o al distribuidor de Innovative Hearth Products más cercano para recibir etiquetas de instrucciones de seguridad adicionales gratuitas.

Juego de etiquetas de repuesto - N° de cat. H8024

IHP
IronStrike.us.com

Nota: La etiqueta en inglés es transparente con texto rojo. Las etiquetas en francés y español son negras con texto blanco.

Les illustrations sont par exemple uniquement. Vos accessoires peuvent être différents.

Illustrations are for example only. Your accessories may be different.

Las ilustraciones son sólo ejemplos. Tu accesorios pueden ser diferentes.

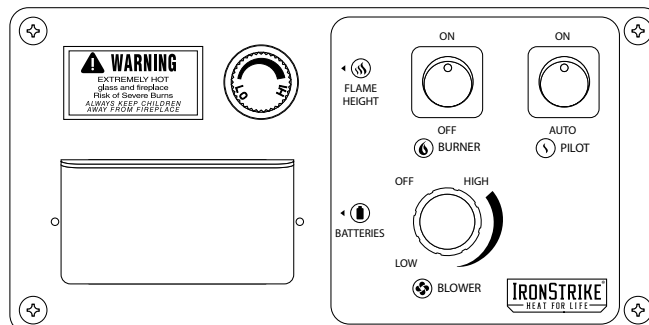


Figure A



Figure B

REMARQUE : LES SCHÉMAS ET LES ILLUSTRATIONS NE SONT PAS À L'ÉCHELLE.

INSTALLATEUR : APPPOSITION DES MISES EN GARDE RELATIVES À LA SÉCURITÉ D'UTILISATION

L'installateur doit s'assurer que ces étiquettes de mise en garde sont correctement apposées pendant l'installation. Ces étiquettes de mise en garde constituent une étape critique de l'information du consommateur quant à l'utilisation sûre de cet appareil.

APPPOSITION DES MISES EN GARDE RELATIVES À LA SÉCURITÉ D'UTILISATION

Il est impératif que le jeu d'étiquettes de sécurité qui ont été fournies avec le foyer soient collées à côté des dispositifs de contrôle de l'impératif. Une étiquette de sécurité devrait être collée sur la plaque du récepteur contrôlant l'allumage de l'appareil (voir **Figure A**) et sur le boîtier de la télécommande (**Figure B**). Les mises en garde auraient dû être collées au moment de l'installation initiale de l'appareil. Si ce n'est pas le cas, prenez les étiquettes adhésives multilingues fournies avec ces instructions et procédez comme suit :

1. Repérez le contrôleur sur le panneau de contrôle de votre appareil (vérifiez que l'interrupteur contrôle le fonctionnement de l'appareil en le faisant basculer de Marche à Arrêt, et vice-versa). Nettoyez soigneusement la surface sur le panneau de contrôle pour éliminer la poussière et les traces de graisse ou d'huile. Collez l'étiquette à côté du bouton de contrôle du brûleur qui contrôle l'appareil (**Figure A**). Choisissez la langue qui est principalement parlée dans la résidence du propriétaire. En cas de doute, collez l'étiquette en anglais.
2. Repérez la télécommande et nettoyez-la soigneusement pour éliminer la poussière et les traces de graisse ou d'huile. Collez l'étiquette sur le boîtier de la télécommande (**Figure B**). Choisissez la langue qui est principalement parlée dans la résidence du propriétaire. En cas de doute, collez l'étiquette en anglais.
3. Si vous ne parvenez pas à localiser les étiquettes, s'il vous plaît contactez IHP ou votre revendeur le plus proche pour recevoir IHP étiquettes d'instructions de sécurité supplémentaires gratuitement.

Étiquettes de remplacement, n° cat. H8024

IHP
IronStrike.us.com

Remarque : Le texte anglais est rouge sur un support transparent. Le texte français et espagnol est blanc sur un support noir.

DIAGRAMMES DES ÉTIQUETTES DE SÉCURITÉ



SAFETY LABEL DIAGRAMS



DIAGRAMAS DE ETIQUETAS DE SEGURIDAD

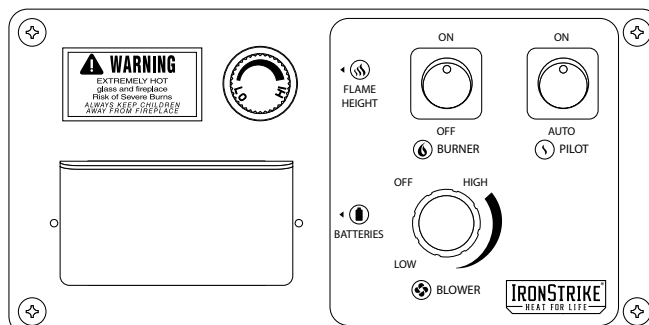


Figure A

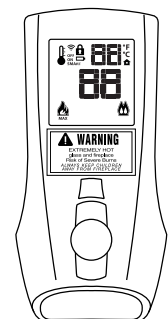


Figure B

Les illustrations sont par exemple uniquement. Vos accessoires peuvent être différents.

Illustrations are for example only. Your accessories may be different.

Las ilustraciones son sólo ejemplos. Tu accesorios pueden ser diferentes.

ATTACHING SAFETY IN OPERATION WARNINGS

It is required that the set of safety instruction labels that have been furnished with the appliance be affixed to the operation and control points of the appliance. A safety instruction label should be affixed next to the burner control switch where the appliance is turned on and off (See **Figure A**) and the remote control handheld transmitter (See **Figure B**). To properly complete the installation of this appliance, locate the multi-lingual adhesive labels provided with these instructions and proceed as follows:

1. Locate the control switch on the control panel of your appliance (verify the switch operates the appliance by turning it on and off). Clean the surface on the control panel thoroughly to remove any dust and oils. Affix the label next to the burner control switch that controls the appliance (**Figure A**). Choose the language primarily spoken in the home. If unknown, affix the English language label.
2. Locate the remote control transmitter and clean it thoroughly to remove any dust and oils. Affix the label to the surface of handheld transmitter (**Figure B**). Choose the language primarily spoken in the home. If unknown, affix the English language label.
3. If you are unable to locate the labels, please contact IHP or your nearest IHP dealer to receive additional safety instruction labels free of charge.

Cat. No. H8024 Replacement Label Kit

IHP
IronStrike.us.com

NOTE: English is red text on clear label. French and Spanish are white text on black label.

COLOCACIÓN DE ADVERTENCIAS DE SEGURIDAD EN OPERACIÓN

Se requiere que el juego de etiquetas de instrucciones de seguridad que se incluyeron con la artefacto se coloque en los puntos de operación y control de la misma. Se debe colocar una etiqueta de instrucciones de seguridad adyacente al interruptor de control del quemador donde se enciende y se apaga el artefacto (ver la **Figure A**) y en el transmisor de control remoto (**Figure B**). Las advertencias ya deben haberse colocado cuando se completó la instalación inicial del artefacto. Si no están colocadas en estos lugares, encuentre las etiquetas adhesivas multilingües proporcionadas con estas instrucciones y prosiga de la siguiente manera:

1. Identifique el interruptor de control en el panel de control del artefacto (verifique que el interruptor opera el artefacto encendiéndolo y apagándolo). Limpie bien la superficie del panel de control para quitar el polvo y aceite. Pegue la etiqueta adyacente al interruptor de control del quemador que controla el artefacto (**Figure A**). Seleccione el idioma que más se habla en la casa. Si no sabe cuál es, use la etiqueta en inglés.
2. Identifique el transmisor de control remoto y límpiolo bien para quitar el polvo y aceite. Pegue la etiqueta en la superficie del transmisor (**Figure B**). Seleccione el idioma que más se habla en la casa. Si no sabe cuál es, use la etiqueta en inglés.
3. Si no puede encontrar las etiquetas, sírvase llamar a Innovative Hearth Products o al distribuidor de Innovative Hearth Products más cercano para recibir etiquetas de instrucciones de seguridad adicionales gratuitas.

Juego de etiquetas de repuesto - N° de cat. H8024

IHP
IronStrike.us.com

Nota: La etiqueta en inglés es transparente con texto rojo. Las etiquetas en francés y español son negras con texto blanco.

Avis d'installation, d'entretien et de maintenance de l'appareil

AVERTISSEMENT : Une installation, un réglage, une modification, une réparation ou un entretien mal effectué peut causer des dommages matériels ou des blessures. Voir la notice de l'utilisateur qui accompagne l'appareil. Pour de l'aide ou des renseignements supplémentaires, consultez un installateur, un technicien agréé ou le fournisseur de gaz.

WARNING: Improper installation, adjustment, alteration, service or maintenance can cause injury or property damage. Refer to the owner's information manual provided with this appliance. For assistance or additional information consult a qualified installer, service agency or the gas supplier.

Seules les trousse de garniture fournies par le fabricant doivent être utilisées pour l'installation de cet appareil.

Only trim kit(s) supplied by the manufacturer shall be used in the installation of this appliance.

Cet appareil ne doit pas être raccordé à une cheminée ou à un conduit d'évacuation desservant un appareil séparé brûlant un combustible solide.

Toute modification de cet appareil ou de l'une de ses commandes de fonctionnement est dangereuse. Une installation ou une utilisation incorrecte de cet appareil risque de provoquer un incendie, des brûlures, une explosion, une intoxication au monoxyde de carbone, ainsi que des blessures graves, voire mortelles.

INTOXICATION AU MONOXYDE DE CARBONE : Les symptômes précoces d'une intoxication au monoxyde de carbone sont semblables à ceux de la grippe : maux de tête, étourdissements et nausées. En présence de tels symptômes, sortir immédiatement à l'air frais. Fermer l'alimentation en gaz de l'appareil et demander à un professionnel qualifié de l'inspecter car il est possible qu'il ne fonctionne pas correctement. Certaines personnes sont plus affectées que d'autres par le monoxyde de carbone, notamment les femmes enceintes, les personnes souffrant de troubles cardiaques ou pulmonaires ou d'anémie, les personnes sous l'influence de l'alcool et en haute altitude.

Couper l'arrivée du gaz et l'alimentation électrique de l'appareil et attendre qu'il ait refroidi avant de procéder au nettoyage ou à l'entretien de l'appareil.

Si l'écran est endommagé, il doit être remplacé par celui fourni par le fabricant de cet appareil.

If the barrier becomes damaged, the barrier shall be replaced with the manufacturer's barrier for this appliance.

Réinstaller la barrière qui a été éventuellement retirée avant d'utiliser l'appareil. La barrière est conçue pour réduire le risque de brûlure par la vitre chaude. Ne pas faire fonctionner l'appareil sans que la barrière soit installée.

Avis d'utilisation de l'appareil

Ces foyers sont des appareils au gaz. Ne pas y faire brûler de bois ou d'autre matériau.

Cet appareil est conçu pour la combustion du gaz naturel ou du propane uniquement. L'utilisation d'autres combustibles, ou la combinaison de combustibles différents, nuira au bon fonctionnement de l'appareil et peut être dangereuse.

Prévoir un dégagement suffisant autour des ouvertures d'air ainsi que pour l'entretien et l'utilisation de l'appareil. Ne jamais obstruer les ouvertures à l'avant de l'appareil.

Cet appareil est conçu pour fournir un chauffage d'appoint. Il est par conséquent conseillé d'avoir une autre source de chauffage primaire dans toute habitation où est installé cet appareil.

Information de garantie

L'appareil est couvert par une garantie limitée de vingt ans. Un exemplaire de cette garantie est jointe au présent manuel. Lire cette garantie pour prendre connaissance des dispositions qu'elle contient.

Conserver ce manuel avec tous les autres documents pour consultation ultérieure.

Le non-respect des instructions d'installation et d'utilisation fournies entraînera une installation et une utilisation incorrectes de l'appareil ainsi que l'annulation de la garantie.

Ne pas essayer de transformer ou de modifier l'appareil ou l'une quelconque de ses composantes. Toute modification ou transformation peut entraîner l'annulation de la garantie, de la certification et des homologations de l'appareil.

CONSEILS DE SÉCURITÉ ET MISES EN GARDE

- ◆ **INSTALLATEUR : CES INSTRUCTIONS DOIVENT RESTER AVEC LE PROPRIÉTAIRE DE LA MAISON!**
- ◆ **PAR MESURE DE SÉCURITÉ**, ne pas installer ou faire fonctionner le l'appareil sans avoir lu et compris le présent manuel. Toute installation ou utilisation de l'appareil ne respectant pas les instructions fournies dans ce manuel **ANNULE** la garantie et peut s'avérer dangereuse.
- ◆ **IHP**, ses employés ou ses éventuels représentants déclinent toute responsabilité en cas de dommages, directs ou indirects, survenant dans des conditions d'inopérabilité, d'inadaptation ou d'insécurité résultant de procédures d'utilisation, d'entretien ou d'installation incorrectes.
- ◆ **Ne réaliser aucune opération improvisée pendant l'installation.** Toute modification ou altération risque d'endommager l'appareil ou le bâtiment et annulerait la garantie, la certification et l'homologation de l'unité.
- ◆ La non-utilisation des pièces fournies par le fabricant et le non-respect des techniques et pratiques ou matériaux de construction décrits dans ce manuel peuvent entraîner un risque d'incendie et annuleraient la garantie limitée.
- ◆ Cet appareil à gaz doit être équipé pour le type de combustible correct et l'altitude à laquelle il sera utilisé. Toute utilisation en dehors des paramètres décrits dans ce manuel peuvent entraîner des conditions dangereuses et annuler la garantie. Prière de lire attentivement les sections concernant ces sujets et/ou d'être certain que l'appareil est correctement équipé.
- ◆ Tout écran ou protecteur retiré pour permettre l'entretien de l'appareil doit être remis en place avant de mettre l'appareil en marche.
Any barrier, grill, panel, or glass removed for service **MUST** be replaced prior to operating the appliance.
- ◆ **Ne jamais utiliser de combustibles solides** comme du bois, du papier, du carton, du charbon, des liquides inflammables, etc., dans cet appareil.
- ◆ **Les surfaces plaquées doivent être nettoyées avec un produit de nettoyage pour vitre et un chiffon doux** avant d'allumer l'appareil pour la première fois ou des marques de doigts resteront de manière permanente. **NE JAMAIS** utiliser de produits pour le cuivre pour nettoyer les surfaces plaquées, ce qui retirerait le placage !!!

◆ **ATTENTION:** L'appareil est chaud lorsqu'il fonctionne. Ne pas toucher l'appareil. Risque de brûlures graves. Surveiller les enfants. Garder les vêtements, les meubles, l'essence ou autres liquides produisant des vapeurs inflammables loin de l'appareil.

CAUTION: Hot while in operation. Do not touch. Severe Burns may result. Keep children, clothing furniture, gasoline and other liquids having flammable vapors away.

◆ Les dégagements sont conformes aux codes d'installation locaux et aux exigences du fournisseur de gaz.
Clearances are in accordance with local installation codes and the requirements of the gas supplier.

◆ Cet appareil doit être utilisé uniquement avec les types de gaz indiqués sur la plaque signalétique. Ne pas l'utiliser avec d'autres gaz sauf si un kit de conversion certifié est installé.

This appliance is only for use with the type of gas indicated on rating plate. This appliance is not convertible for use with other gases, unless a certified kit is used.



AVERTISSEMENT

Une installation ou une utilisation incorrecte de cet appareil risque de provoquer un incendie, des brûlures, une explosion, une intoxication au monoxyde de carbone, ainsi que des blessures graves, voire mortelles.



AVERTISSEMENT

Le non-respect de ces instructions d'installation entraînera une installation et un fonctionnement incorrect de l'appareil et une annulation de la garantie.



AVERTISSEMENT

Ce produit peut vous exposer à des produits chimiques, y compris du carbone noir qui est reconnu par l'État de Californie comme un produit cancérigène, et du monoxyde de carbone, qui est reconnu par l'État de Californie comme pouvant causer des déformations fœtales ou perturber la fonction reproductive. Pour plus d'information, aller sur www.P65Warnings.ca.gov

DIAMÈTRES DES ORIFICES DU BRÛLEUR / HAUTES ALTITUDES

Pour les altitudes supérieures 4 500 pieds/1 370 mètres (2 000 pieds/610 mètres aux É-U), l'orifice doit être réduit de 4 % par tranche de 1 000 pieds (300 mètres) pour maintenir le rapport gaz-air correct. Un orifice de mauvaise dimension peut causer des dommages et des conditions dangereuses. Le remplacement de l'orifice doit être effectué un technicien qualifié seulement. Contacter le dépositaire IHP pour les dimensions d'orifice correctes. (voir **page 29** pour davantage d'information).

Au Canada - CAN/CGA-2.17-M91 (R2009) (haute altitude): LA CONVERSION DOIT ÊTRE EFFECTUÉE PAR UN REPRÉSENTANT AUTORISÉ DU FABRICANT, CONFORMÉMENT AUX EXIGENCES DU FABRICANT, DES AUTORITÉS PROVINCIALES ET TERRITORIALES ET DES CODES D'INSTALLATION CAN/CGA-B149.1 OU CAN/CGA-B149.2.

DÉTECTEURS DE FUMÉE

Comme il existe plusieurs sources potentielles d'incendie dans une maison, nous recommandons l'installation d'un détecteur de fumée. Si possible, installez le détecteur de fumée dans un couloir adjacent à la pièce (pour réduire les possibilités occasionnelles de fausses alarmes causées par la chaleur produite par le poêle). Si un règlement dans votre région vous oblige d'installer un détecteur de fumée dans la pièce, vous devez respecter cette réglementation. Communiquer avec les autorités locales en bâtiment ou le service de prévention des incendies de votre région.

POÊLE EPIC IPI

- L'installation doit être conforme aux codes locaux ou, en l'absence de codes locaux, à l'édition la plus récente du Code d'installation CAN/CGA-B149.1 en vigueur au Canada, ou à l'édition la plus récente du National Fuel Gas Code, ANSI Z223.1/NFPA 54 en vigueur aux États-Unis.
- Les installations doivent être conformes à la norme "Mobile Home Construction and Safety Standard, Title 24 CFR, Part 3280" (au Canada CAN/CSA Z240 MH), à défaut de tels codes l'installation doit être conforme à la norme "Standard for Mobile Home Installations, ANSI A225.1".
- Doit être évacué directement à l'extérieur conformément à la dernière édition du National Fuel Gas Code et ne doit jamais être connecté à une cheminée desservant un appareil à combustible solide séparé.
- Certifié pour utilisation avec du gaz naturel ou du propane.
- Ne doit pas être utilisé avec des combustibles solides.
- Approuvé pour les salons et/ou chambres à coucher.
- Cet appareil peut être installé dans des foyers en maçonnerie ou construits en usine.

CODES ET DIRECTIVES

Homologation

Les appareils à gaz doivent être testés et certifiés par un laboratoire d'essai et de certification reconnu à l'échelle nationale conformément aux normes de sécurité des appareils à gaz de l'ANSI (American National Standard Institute).

Les modèles ci-dessous ont été mis à l'essai et certifiés par les Laboratoires pour répondre aux normes ci-dessous - ANSI Z21.88/CSA 2.33, et CGA 2.17-M91 et UL 307B "Gas-Burning Heating Appliances for Mobile Homes" aux USA et au Canada.

Il répond à toutes les normes ANSI obligatoires et est totalement certifié pour installation dans n'importe quelle communauté. En cas de question ou de besoin de preuve supplémentaire, contacter le dépositaire IHP par courrier. Pour toute question, veuillez communiquer avec IHP.

Consulter tous les codes locaux relatifs à la sécurité et à la construction avant de commencer l'installation. Il est impératif de respecter à la lettre les instructions d'installation ainsi que les exigences applicables des codes locaux. En l'absence de codes locaux, les normes et codes suivants doivent être respectés.

En l'absence de codes locaux, l'installation doit être conforme à l'édition la plus récente du Code d'installation des appareils au gaz naturel et au propane CAN/CGA B149.1 en vigueur au Canada, ou à l'édition la plus récente du National Fuel Gas Code, ANSI Z223.1/NFPA 54 en vigueur aux États-Unis.

Une fois installé, l'appareil doit être mis à la terre et câblé conformément aux codes locaux ou, en l'absence de codes locaux, conformément à l'édition la plus récente du Code canadien de l'électricité, CSA C22.1, ou, aux États-Unis, du National Electrical Code, ANSI/NFPA 70.

PRÉ-INSTALLATION

Caractéristiques

Options d'installation

- Résidentiel
- Évacuation verticale ou horizontale
- Maison préfabriquée
- Propane (PL) et Gaz naturel (GN)
- Chambre à coucher
- Télécommande

Cheminée

Cet appareil peut être évacué avec un tuyau d'évacuation direct Secure Vent®. Les diamètres des tuyaux coaxiaux sont de 6-5/8 po à l'extérieur et 4 po à l'intérieur. L'air de combustion de ce poêle est soutiré de l'extérieur de la maison par le tuyau d'évacuation directe (DV) extérieur. L'air de la pièce n'est pas obligatoire pour la combustion.

Pour planifier l'installation, choisir la longueur correcte du tuyau d'évacuation pour les exigences particulières. Déterminer le dégagement minimum par rapport aux matériaux combustibles entre l'arrière de l'unité et le mur. Il est aussi important de noter l'épaisseur du mur. Avant de découper le trou pour le tuyau d'évacuation, s'assurer que TOUS les dégagements (voir **page 22**) seront satisfaits.

Branchements électriques

Le fonctionnement du poêle nécessite une alimentation 120 VCA. Le poêle ne dépend pas du ventilateur ou d'une source d'alimentation électrique extérieure pour fonctionner.

AVERTISSEMENT : Instructions de mise à la terre électrique : cet appareil est équipé d'une fiche à trois broches (prise de terre) assurant la protection des personnes contre les risques de chocs électriques. Il doit être directement raccordé à une prise murale dotée d'une prise de terre. Ne pas retirer ou couper la broche de mise à la terre de la fiche. Ne pas faire passer le cordon d'alimentation sous ou devant l'appareil.

Valve électronique

Cet appareil est équipé d'une vanne électronique et d'un système électronique d'allumage par veilleuse (qui peut être changé de mode Intermittent à Veilleuse en attente - voir **page 25, figure 29**). Une alimentation électrique extérieure de 120 volts est nécessaire pour le fonctionnement du ventilateur de cet appareil et est recommandée pour le fonctionnement des brûleurs.

Combustible

CET APPAREIL EST ÉQUIPÉE D'ORIFICES DIMENSIONNÉS POUR LE GAZ NATUREL.

Pour conversion au PL/propane, voir les instructions fournies avec l'appareil. Les orifices et les instructions nécessaires pour la conversion au PL/propane sont fournies avec l'ensemble de conversion du gaz (voir **page 35 pour passer la commande**).

Cet appareil est livré d'usine équipé pour brûler du gaz naturel à une altitude spécifiée. Seuls des ensembles de conversion IHP peuvent être utilisés pour convertir du GN au PL ou du PL au GN. Contacter le dépositaire IHP pour les détails.

Spécifications

Tuyau: Type - évacuation directe
Fabricant

Simpson Dura-Vent DV-GS

Diamètre - 6-5/8 po x 4 po pour toutes les installations

Contenu de l'emballage

Le poêle à gaz Epic™ est livré avec les pièces suivantes:

- 1 Corps de poêle
- 1 du panneau de briques (3pc)
- 1 Jeu de bûches (4pc)
- 1 Sac de pierres volcaniques décoratives
- 1 Sac de braises incandescentes
- 1 Sac de restricteurs d'évacuation, supports de panneau de briques et «Tap-tites»
- 1 Cordon d'alimentation
- 4 Batteries (aa)
- 1 Manuel d'installation et d'utilisation

Options

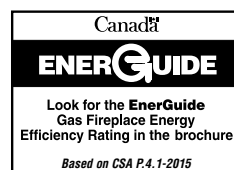
Ensemble de garniture - nickel brossé

SPÉCIFICATIONS	Epic™ IPI	
	Gaz naturel	Propane liquide
Entrée Max/Min BTU/HR 0-2000 pi (0-610 M) ①	38,000 / 26,500	38,000 / 28,500
Pression à la sortie (IN. WC/C.E.)	3.5 / 1.6	10.0 / 6.4
Pression minimum d'entrée du gaz (IN. WC/C.E.)	5.0	11.0
P4 Efficacité ②	64.3%	63.5%
Orifice (DMS) 0-2,000' (0-610 M) ①	#32	#49

① L'appareil préusiné est muni d'équipement pour 0-2000 pieds (0-610 M). Au Canada 0-4500 pieds (0-1370M)

② Testé Selon La Norme CSA P.4.1-2015 "Testing Method for Measuring Annual Fireplace Efficiency."

SPÉCIFICATIONS ÉLECTRIQUE 120 VCA, 60 HZ, MOINS DE 2 AMPÈRES



Préparation du poêle pour installation

Lire toutes les instructions avant de commencer l'installation. Si les instructions ne sont pas suivies attentivement, l'installation peut annuler la garantie et créer un danger grave d'incendie, pour la santé ou autre.

La garantie d'IHP sera annulée dans les cas suivants:

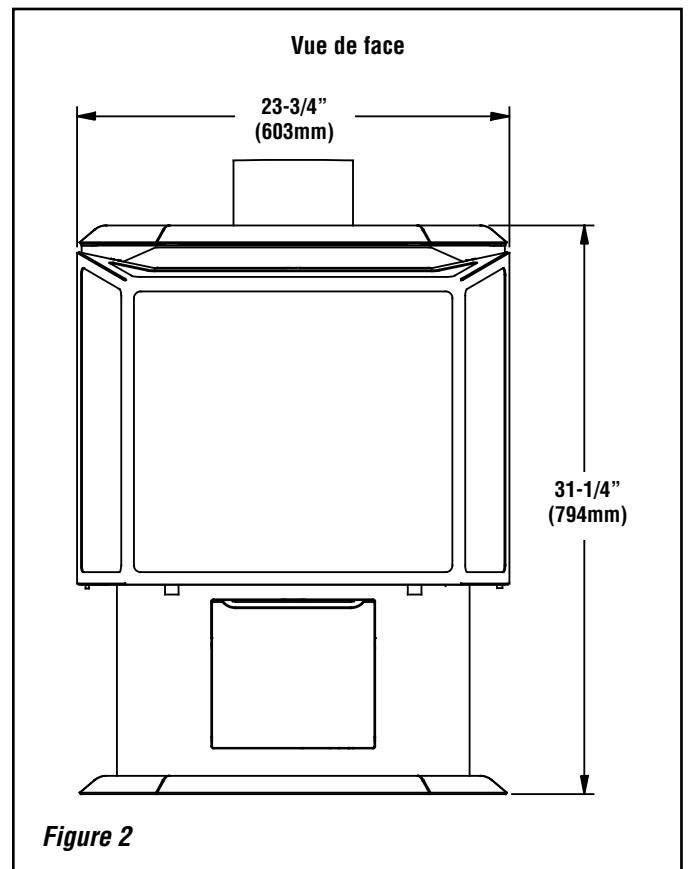
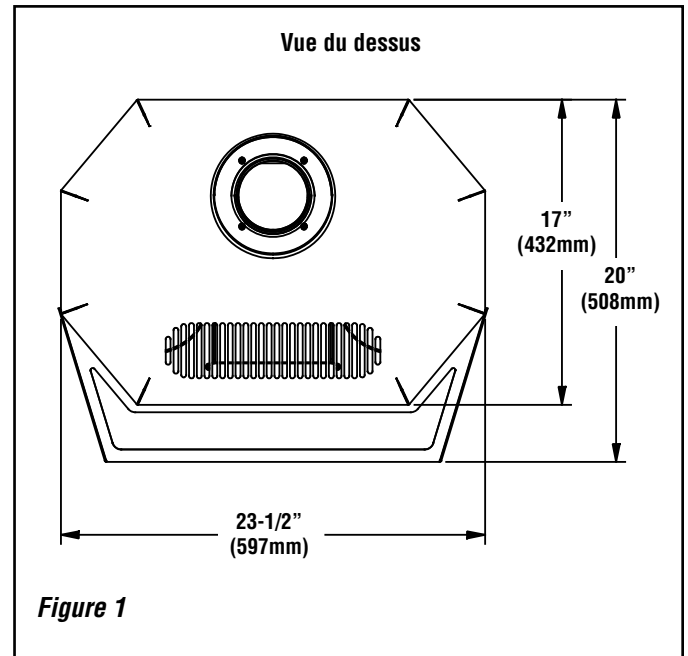
- Installation d'un poêle ou d'une composante d'évacuation endommagé(e).
- Modification non autorisée du système d'évacuation directe.
- Installation non conforme aux instructions d'IHP ou de Simpson Dura-Vent.
- Installation d'un poêle ou d'une composante d'évacuation qui n'a pas été fabriqué(e) ou approuvé(e) par IHP ou Simpson Dura-Vent.

Lors de la planification de l'installation du poêle à gaz Epic, il est nécessaire de considérer les points suivants:

- L'endroit où l'unité doit être installée
- La configuration du système d'évacuation à utiliser
- Le gaz utilisé (GN ou PL)
- Le câblage électrique
- Les accessoires optionnels (garniture de porte et télécommande)

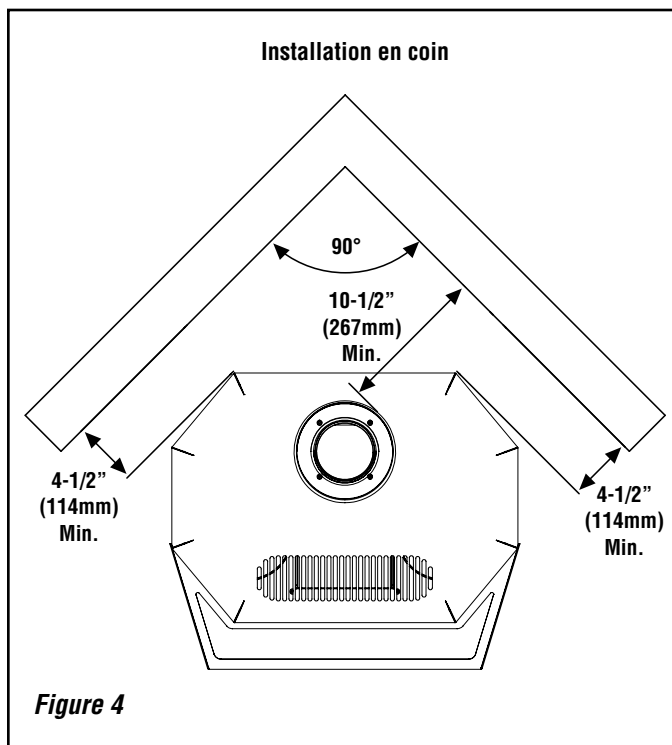
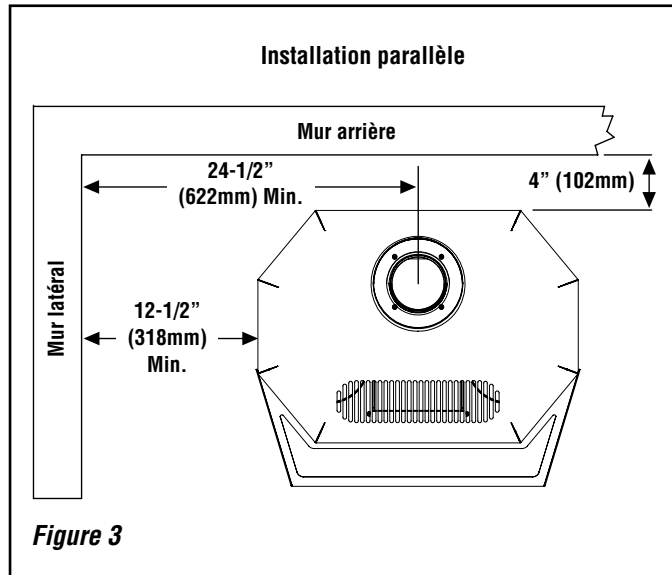
Dimensions

La conduite de gaz est connectée à la vanne de gaz dans le coin inférieur gauche à l'arrière du poêle. Tester tous les raccords de gaz pour détecter les fuites éventuelles avec une solution adéquate.



Dégagements d'installation

Dégagements minimum par rapport aux matériaux combustibles (pouce/mm).

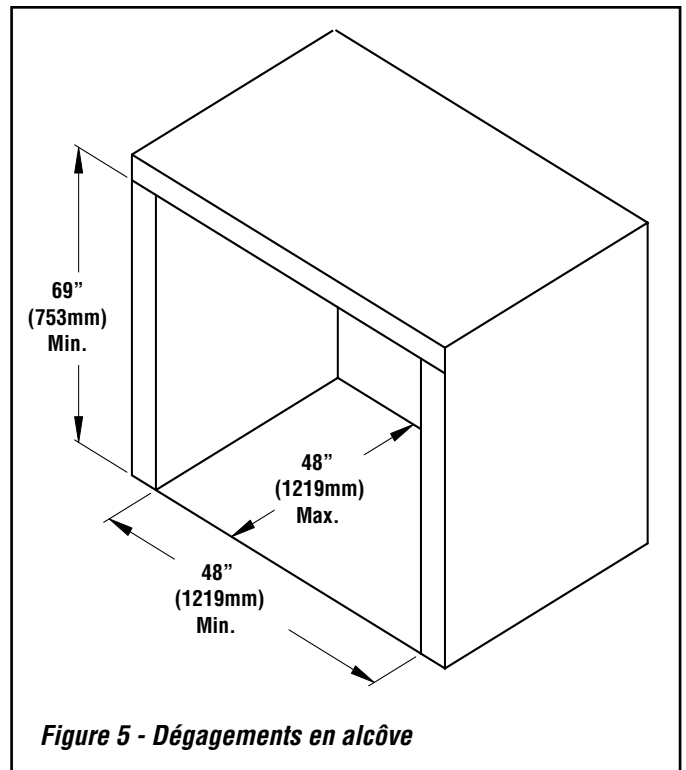


Protecteur plancher

Une plaque d'âtre en matériau incombustible n'est pas nécessaire. Ce poêle peut être installé sur une surface en matériau combustible. De plus, le sol en dessous du poêle doit être stable, de niveau, dur et suffisamment solide pour supporter le poêle sans risquer qu'il bascule.

Dégagements en alcôve

La largeur minimum entre les murs latéraux de l'alcôve est de 48 po (1219 mm). La hauteur minimum de l'alcôve est de 69 po (753 mm) et la profondeur maximum est de 48 po (1219 mm).



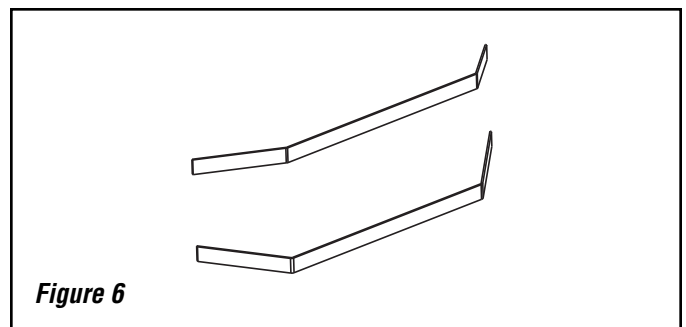
Dégagements par rapport au tuyau

Toutes les installations utilisant un chapeau de terminaison vertical doivent respecter un dégagement de 1 pouce (25 mm) entre le tuyau d'évacuation direct et les matériaux combustibles. Pour les tronçons horizontaux, un dégagement de 1 pouce (25 mm) par rapport aux matériaux combustibles sur les côtés et le fond et de 2 pouces (50 mm) sur le dessus du tuyau sont obligatoires. Voir **page 21** pour les configurations autorisées pour le tuyau.

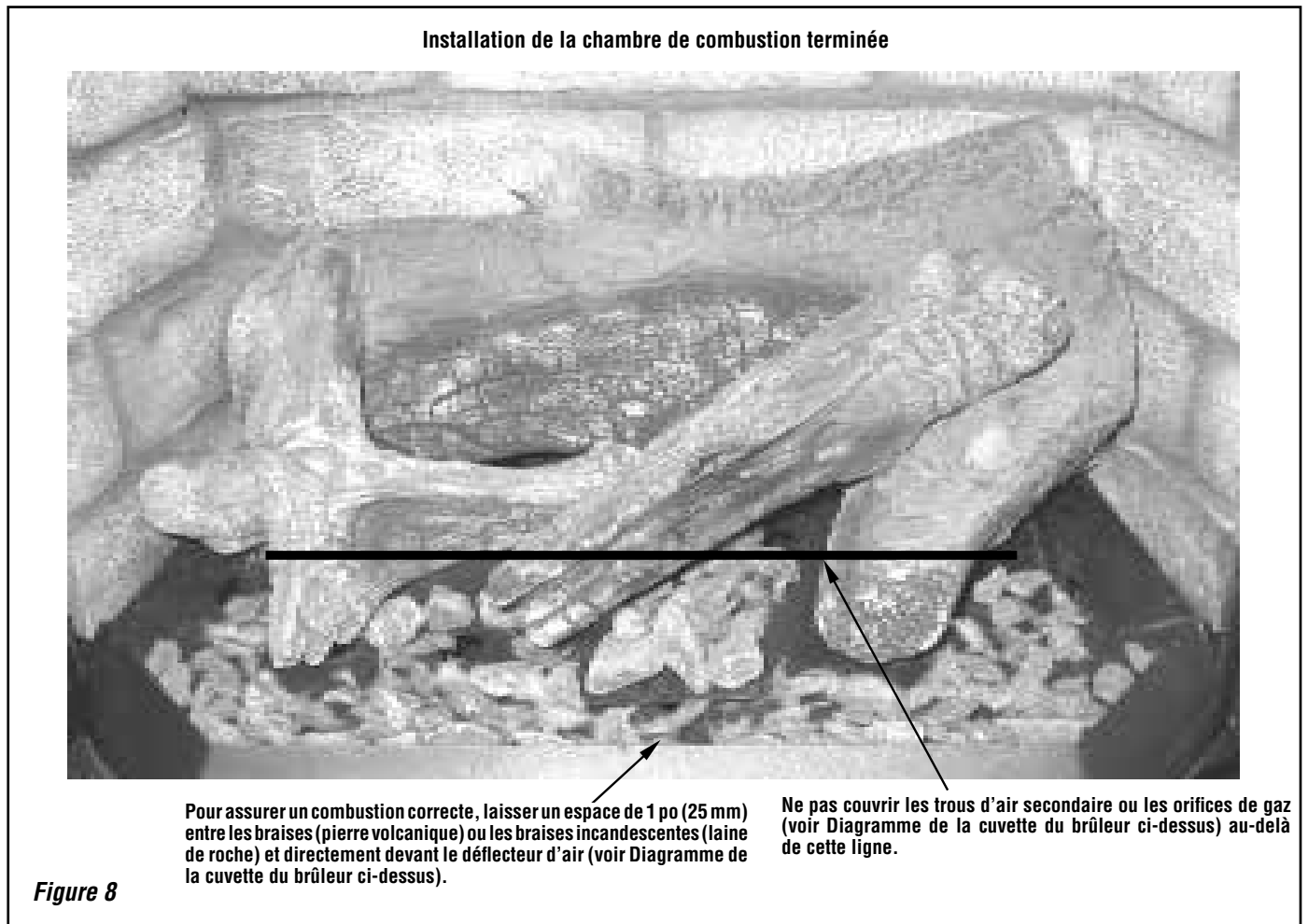
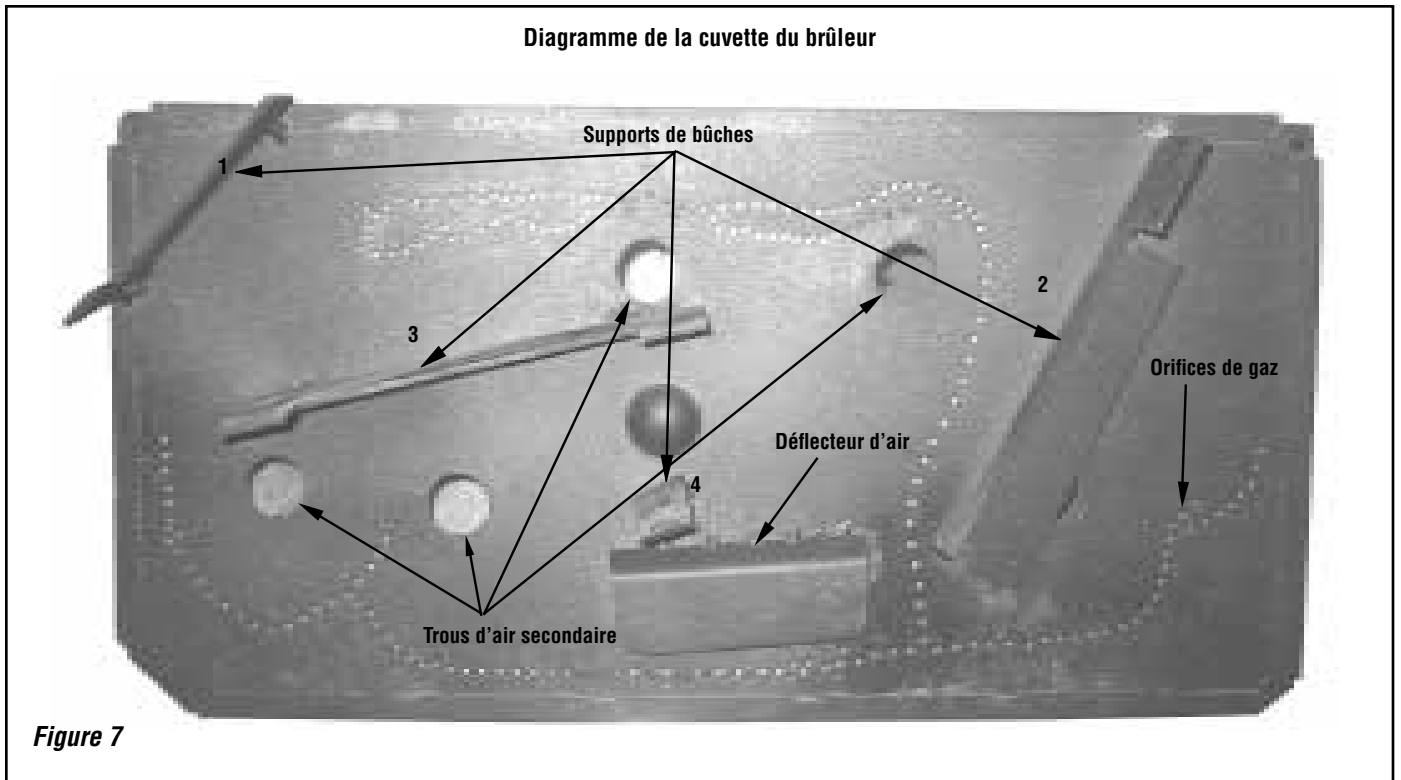
INSTALLATION

Installation de l'ensemble de garniture de porte

Installer l'ensemble de garniture de porte en suivant les instructions fournies avec l'ensemble (Formulaire d'instructions n° 775291M).



Installation de la chambre de combustion



Instructions de montage du panneau de briques

ATTENTION : Les panneaux de briques sont obligatoires pour que l'appareil fonctionne correctement et de manière sécuritaire.

Contenu de l'emballage: Panneau de briques arrière (A), panneau de briques gauche (B), panneau de briques droit (C), pattes de fixation (D), sac de restricteurs d'évacuation

1. Retirer les panneaux de briques de l'emballage et les déballer soigneusement. Les panneaux sont fragiles; les manipuler avec soin. Retirer le sac contenant les pattes de fixation des briques (D) et les restricteurs d'évacuation de la chambre de combustion.

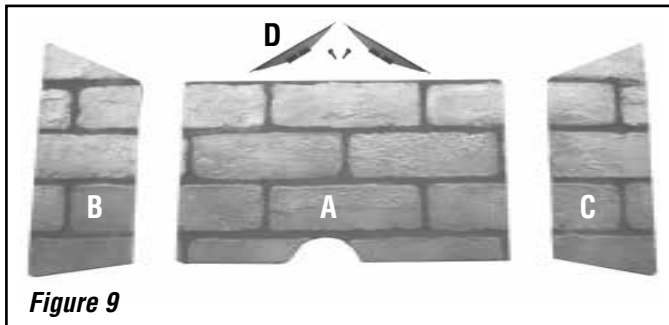


Figure 9

2. Installer la partie inférieure du panneau de briques arrière (A) en premier et la faire reposer contre l'arrière de la chambre de combustion en s'assurant que la découpe de la veilleuse est au fond directement au-dessus de la veilleuse.

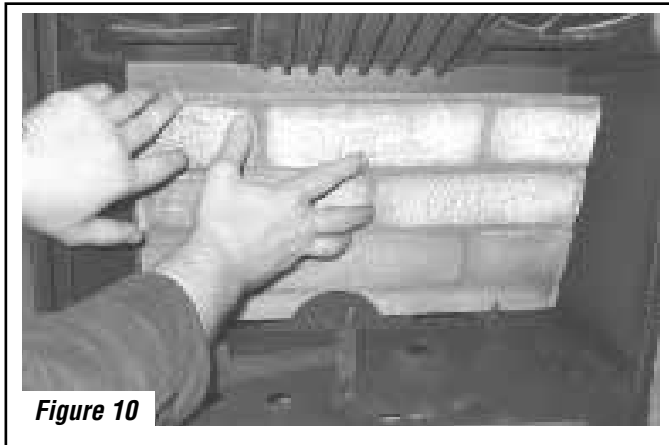


Figure 10

3. Installer la partie inférieure du panneau gauche (B) en premier et la faire reposer au ras de la paroi gauche de la chambre de combustion. Répéter avec le panneau droit (C) contre la paroi droite de la chambre de combustion.



Figure 11

4. En utilisant les vis fournies, installer les pattes de fixation des briques (D) au-dessus des panneaux de briques droit et gauche (B et C).

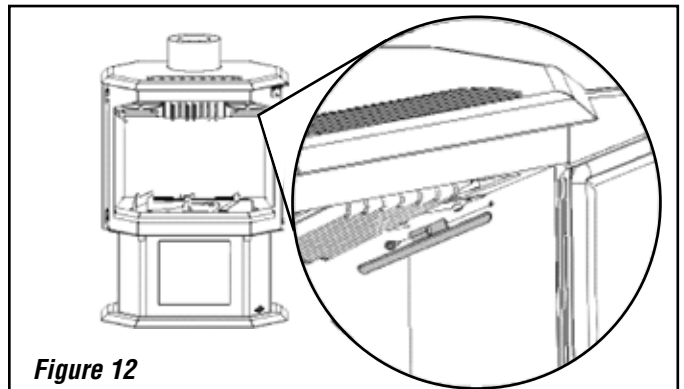


Figure 12

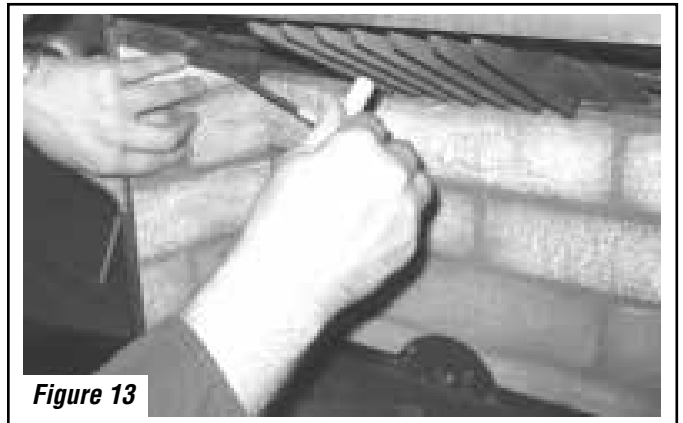


Figure 13



Figure 14



Figure 15

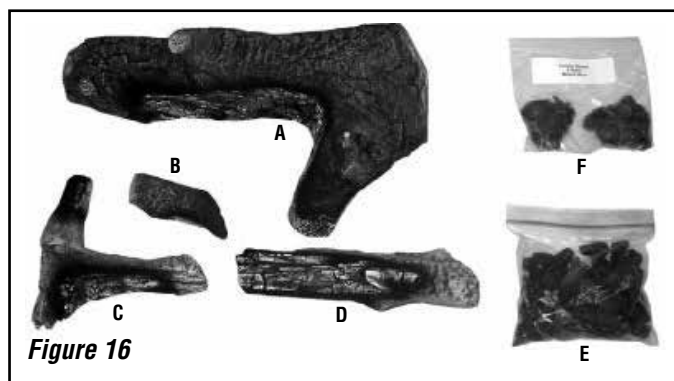
Installation du jeu de bûches et des braises

Si les bûches ne sont pas installées selon les instructions d'installation, les flammes risquent de les toucher et une combustion incomplète peut prendre place, entraînant la formation de suie ou une production excessive de monoxyde de carbone (CO), un gaz inodore invisible mais toxique.

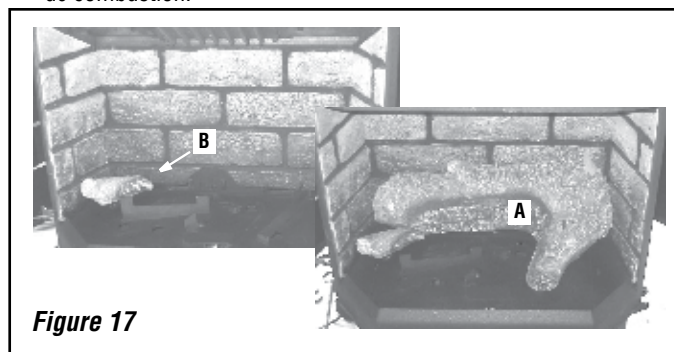
La taille et le positionnement du jeu de bûches ont été conçus pour créer un bel effet visuel sans compromettre la sécurité et la fiabilité de l'appareil. L'utilisation d'un autre jeu de bûches entraînera l'annulation de la garantie ainsi qu'une combustion incomplète, la formation de suie et une flamme de mauvaise qualité.

Contenu de l'emballage: Jeu de bûches [Bûche arrière (A), Bûche arrière gauche (B), Bûche avant gauche (C), Bûche centrale (D)], Pierres volcaniques (E) Braises incandescentes (F)

1. Retirer soigneusement les bûches de leur emballage et s'assurer que le jeu est complet. **Les bûches sont fragiles; les manipuler avec soin.**



2. Installer la bûche arrière gauche (B) sur la moitié avant du support de bûche 1 (voir Diagramme de la cuvette du brûleur, page 14). Si elle est installée correctement, elle doit reposer fermement en place avec la surface calcinée faisant face au centre de la chambre de combustion.



3. Placer la bûche arrière (A) sur les supports de bûche 1 et 2 (voir Diagramme de la cuvette du brûleur, page 14). La surface calcinée de la bûche doit être dirigée vers l'avant.
4. Placer les braises (pierre volcanique) (E) sur la cuvette du brûleur. En utilisant les grandes braises en premier, créer une petite tas sur le déflecteur d'air surélevé près du centre et les placer le long du bord avant du brûleur (laisser environ 1/4 po (5 mm) entre chaque braise et un espace de 2 po (50 mm) au centre). Sans que cela affecte la performance, les petites braises peuvent tomber dans l'entrée d'air avant. Placer le reste des braises dans l'ensemble de la chambre de combustion en prenant soin de ne pas obturer les trous d'air secondaire ou les orifices de gaz (voir exemple ci-dessous pour le placement correct des braises).

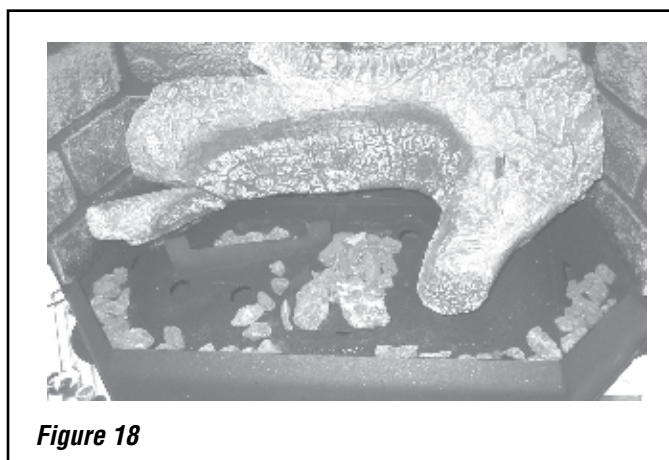


Figure 18

5. Placer les braises incandescentes (laine de roche) (F) au-dessus des orifices de gaz et entre les braise (pierre volcanique) le long de l'avant de la chambre de combustion. Les braises incandescentes peuvent être placées au-dessus des orifices de gaz mais ne doivent pas recouvrir les trous d'air secondaire (voir Diagramme de la cuvette du brûleur, page 14).

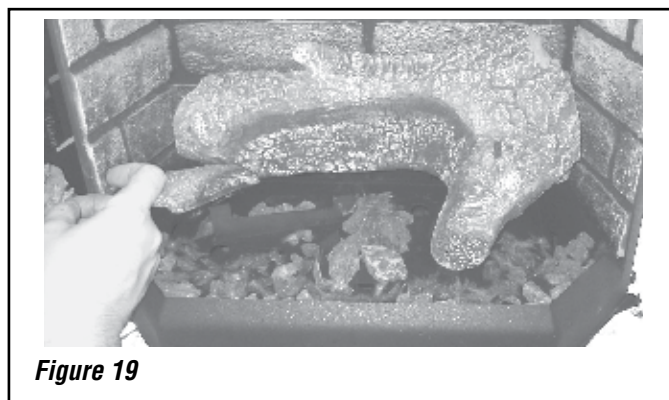


Figure 19

6. Placer la bûche avant gauche (C) sur le support de bûche 3 (voir Diagramme de la cuvette du brûleur, page 14) et la bûche centrale (D) à cheval sur le support de bûche 4 et l'ergot situé sur le côté droit de la bûche arrière (A). Si elles sont installées correctement, les deux bûches doivent reposer fermement en place avec le côté calciné orienté vers l'avant.

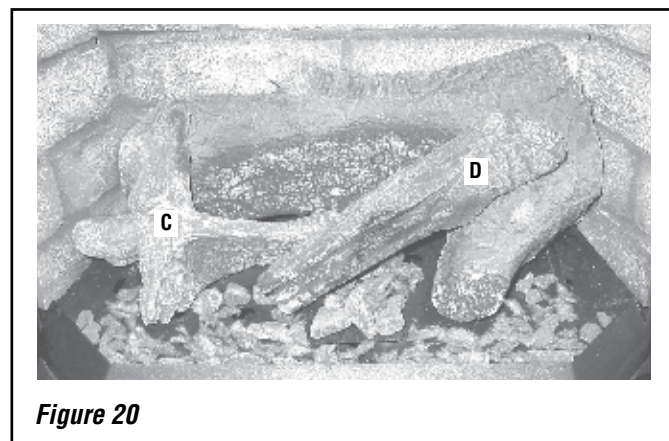


Figure 20

REMARQUE : Toutes les bûches sont conçues pour ne pouvoir être installées que d'une seule manière. Pour que l'appareil fonctionne correctement, il est essentiel que les bûches soient installées correctement. Voir ci-dessous pour un exemple de poêle à gaz Epic™ fonctionnant correctement.



Installation de l'évacuation

Évacuation:

Le poêle à gaz Epic™ a été testé et homologué comme système de chauffage à évacuation directe par laboratoire, et est recommandé pour utilisation avec les tuyaux* Secure Vent®. N'utiliser que des cheminées de marque approuvée avec cet appareil.

Important:

- Lire soigneusement toutes les instructions avant de commencer l'installation. Le non respect de ces instructions peut créer un incendie ou un autre danger et annule la garantie. Vérifier les dégagements spécifiques obligatoires par rapport aux matériaux combustibles à la **page 13. Ne pas prolonger le système d'évacuation verticalement ou horizontalement au-delà de la distance indiquée à la page 21.** Consulter les codes locaux du bâtiment avant de commencer l'installation.
- **Toujours maintenir les dégagements corrects entre le tuyau d'évacuation et les matériaux combustibles pour éviter les incendies.** Ne pas remplir les dégagements avec de l'isolation. Vérifier les dégagements obligatoires de la terminaison d'évacuation par rapport aux patios, fenêtres, soffites, régulateurs de gaz, entrées d'air et passages publics tels que spécifiés dans ces instructions d'installation à la **page 22** et dans les codes locaux du bâtiment.
- **Ces poêles à gaz et systèmes d'évacuation doivent être évacués directement à l'extérieur du bâtiment et ne jamais être connectés à une cheminée desservant un appareil à gaz ou à combustible solide séparé.** Chaque appareil à gaz à évacuation directe doit utiliser son propre système d'évacuation séparé. Les systèmes d'évacuation communs sont interdits.
- Le poêle à gaz Epic est recommandé avec le système* Secure Vent®. Les garanties des fabricants de l'appareil et du système d'évacuation seront annulées et des risques graves d'incendie, pour la santé et autres peuvent résulter des actions suivantes:
 - Installation d'une composante d'évacuation directe endommagée.
 - Modification non autorisée du système d'évacuation directe.
 - Installation d'un composante d'évacuation qui n'a pas été fabriquée ou approuvée par le fabricant approuvé.
 - Installation non conforme aux instructions d'IHP et du fabricant du système d'évacuation.

Résidentiel et maison préfabriquée:

Les pièces minimum suivantes sont obligatoires. D'autres pièces peuvent être obligatoires pour votre installation particulière.

Composantes minimum pour installation horizontale:

Ensemble de terminaison horizontale comprenant:

- 1 Tuyau en fer noir de 6-5/8 po x 6 po
- 1 Élévateur de terminaison d'évacuation
- 1 Écran thermique de pénétration murale (manchon mural) (2 pièces)
- 1 Garniture murale (noire)
- 1 Tube de Mill-Pac
- Vis

Composantes optionnelles:

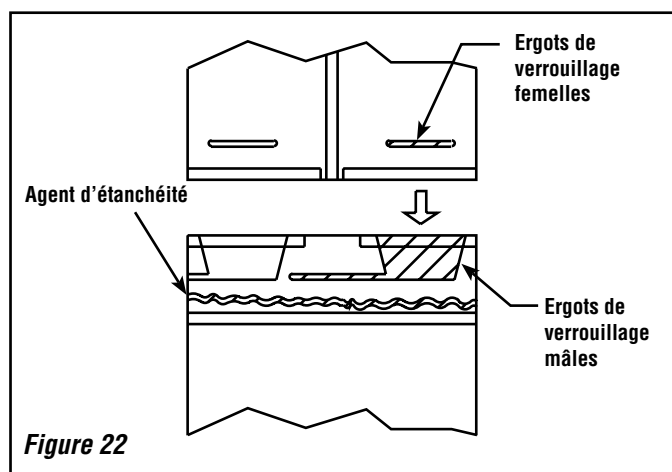
- Coude à 45°
- Écran pour bardage en vinyle pour élévateur de terminaison d'évacuation
- Protection d'évacuation
- Capuchon horizontal souterrain 36 po (90 cm)
- Capuchon horizontal souterrain 14 po (90 cm)
- Écran thermique de pénétration murale

Configurations de l'évacuation:

Procédure Tourner-Verrouiller: Les quatre indentations sur les extrémités femelles des tuyaux et des raccords sont conçues pour s'engager directement sur les extrémités mâles des tuyaux et raccords adjacents en orientant les indentations de manière à ce qu'elles correspondent aux quatre fentes. Emmancher les sections complètement l'une dans l'autre puis tourner pour verrouiller une section dans le sens des aiguilles d'une montre d'environ un quart de tour jusqu'à ce que les deux sections soient totalement verrouillées. Les ergots de verrouillage femelles ne sont pas visibles de l'extérieur du tuyau ou des raccords. Ils sont visibles en examinant l'intérieur des extrémités femelles.

Supports: Les tronçons horizontaux de l'évacuation doivent être supportés tous les 3 pieds (90 cm). Des sangles murales sont disponibles à cet fin.

Étanchéification du tuyau: Si un tuyau Simpson Dura-Vent est utilisé, il doit être étanchéifié comme suit: étanchéifier le tuyau intérieur et le tuyau extérieur avec un agent au silicone haute température pouvant résister à au moins 600 °F (315 °C), couramment dénommé RTV. Appliquer un cordon de 1/8 po (3 mm) de silicone à l'extérieur de l'extrémité mâle du manchon extérieur. Appliquer un cordon de 1/8 po (3 mm) de silicone à environ 1/4 po (6 mm) de l'extrémité du tuyau intérieur mâle à l'intérieur du tuyau à fixer au-dessus. Tourner les tuyaux ou les raccords pour les verrouiller.



Liste des pièces d'évacuation

Le tuyau d'évacuation directe Simpson Dura-Vent DV-GS peut être utilisé avec le poêle à gaz Epic™. Se reporter à la liste ci-dessous pour vérifier les composantes disponibles chez chaque fabricant de tuyau d'évacuation directe. Des tubes d'aspiration sont disponibles pour les applications qui peuvent exiger des élévations verticales à l'extérieur du bâtiment. Les composantes citées ci-dessous sont disponibles en fini galvanisé. La plupart des composantes sont aussi disponibles avec un fini noir peint. Ajouter un « B » à la fin du numéro de pièce pour commander une pièce noire.

Simpson Dura-Vent GS 6-5/8" x 4" conduit

<u>Part Number</u>	<u>Description</u>
908	Longueur 6"
907	Longueur 9"
906	Longueur 12"
904	Longueur 24"
903	Longueur 36"
902	Longueur 48"
911	11" - 14-5/8" Longueur ajustable
942	Coupe-feu radiant mural
940	Boîtier de support rond/couvercle de manchon mural
941	Support plafond cathedral
943	Solin ajustable 0/12 - 6/12
943S	Solin ajustable 8/12 - 12/12
945	Coude 45°
990	Coude 90°
950	Déport pour bardage en vinyle
953	Collet de solin
963	Coupe-feu plafond
988	Bretelles mur
981	Capuchon horizontal souterrain 36"
982	Capuchon horizontal souterrain 14"
984	Capuchon horizontal
985	Capuchon horizontal (Vent fort)
980	Chapeau d'évacuation verticale
991	Chapeau d'évacuation verticale (Vent fort)

Installation d'un système d'évacuation horizontal

Les terminaisons d'évacuation ne peuvent pas être encastrées dans un mur ou un bardage.

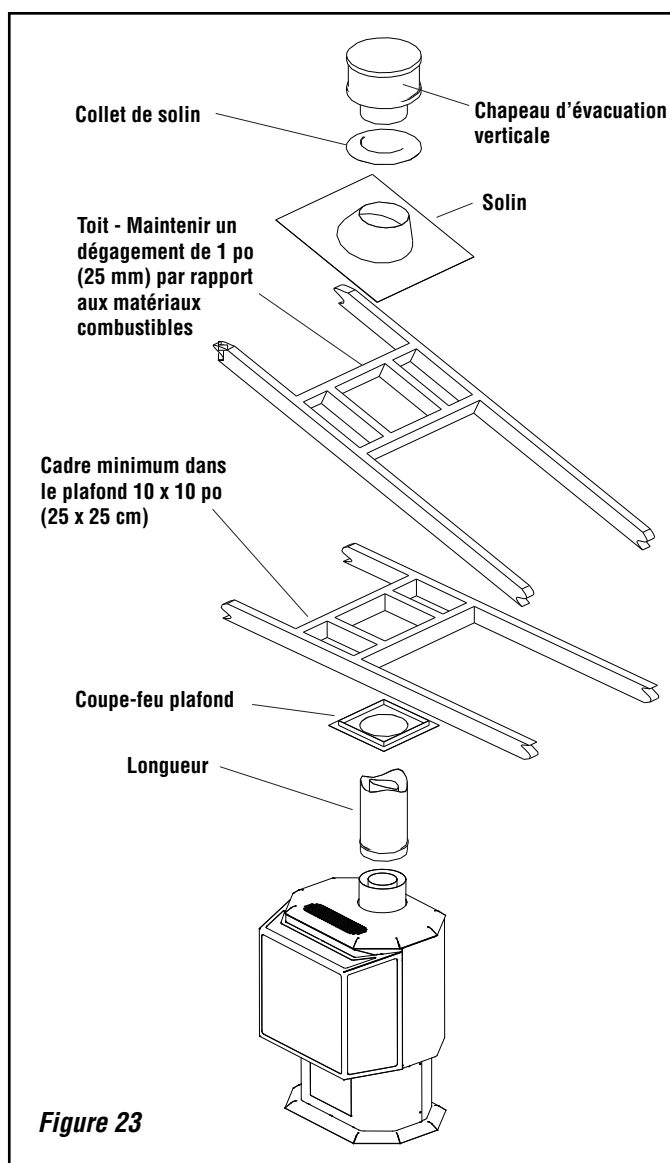
1. Installer l'unité à l'endroit désiré. S'assurer qu'aucun montant n'interférera avec le système d'évacuation. Si des montants gênent l'installation, il peut être nécessaire de modifier la position de l'unité.
2. Toutes les installations terminées horizontalement ne peuvent utiliser que du tuyau* Secure Vent de 6-5/8 po x 4 po.
3. Assembler la combinaison désirée de tuyaux et coudes sur l'adaptateur de l'appareil avec les joints dirigés vers le bas. Décaler les joints pour former des joints doubles dans un endroit causera l'ovalisation du tuyau extérieur.
4. Quand le tuyau traverse un mur, un manchon mural - Simpson 942 ou IHP SV4RSM - est obligatoire. Le trou dans le mur pour le manchon mural doit mesurer 9-1/4 po x 10-1/4 po. Si le mur traversé est construit en matériaux incombustibles (maçonnerie ou béton), un trou de 7 po de diamètre est acceptable et un manchon mural n'est pas obligatoire.
5. Les tronçons horizontaux de l'évacuation doivent être supportés tous les 3 pieds (90 cm). Des sangles murales - Simpson 988 - sont disponibles à cette fin.
6. Si l'évacuation traverse un plafond ou un sol, un pare-feu - Simpson 963 - est obligatoire.
7. Les terminaisons d'évacuation ne peuvent pas être encastrées dans un mur ou un bardage. Si le chapeau de terminaison est installé sur un mur recouvert d'un bardage en vinyle, un déport pour bardage en vinyle - Simpson 950 - ou des fourrures doivent être utilisés pour assurer que le chapeau de terminaison n'est pas encastré dans le bardage.
8. Le tronçon horizontal de l'évacuation doit présenter une pente ascendante de 1/4 po (6 mm) par tranche de 12 po (30 cm) de longueur vers la terminaison. Ne jamais installer le tronçon avec une pente négative. Ceci pourrait causer des températures élevées et créer un incendie.
9. L'emplacement de la terminaison horizontale sur le mur extérieur doit être conforme à tous les codes locaux et nationaux du bâtiment et ne doit être ni obstrué ni obturé. Voir **page 22** pour les emplacements autorisés des terminaisons extérieures.
10. Les dégagements autorisés entre le tuyau d'évacuation et les matériaux combustibles doivent être respectés. Voir **page 13** pour connaître ces dégagements.
11. Ne pas installer le chapeau de terminaison là où il pourrait être obstrué par des arbustes ou de la neige.

* Une autre marque de cheminée approuvée est Simpson Dura-Vent DV-GS.

Installation d'un système d'évacuation vertical

Remarques importantes

1. Toutes les installations terminées verticalement ne peuvent utiliser que du tuyau* Secure Vent® de 6-5/8 po x 4 po.
2. Si l'évacuation traverse un plafond ou un sol, un pare-feu - Simpson 963 - est obligatoire.
3. Si l'évacuation traverse un toit, un solin de toit - Simpson 943 - et une mitre - Simpson 953 - sont obligatoires.
4. Un dégagement de 1 po (25 mm) entre le tuyau d'évacuation et les matériaux combustibles doit être respecté.
5. Un maximum de soit quatre coudes à 45°, soit deux coudes à 90° peut être utilisé. Voir **page 21** pour les déports autorisés.
6. La hauteur maximum du système est de 30 pieds (9,1 mètres) et la hauteur minimum de 10 pieds (3 mètres).



Réducteur d'évacuation

Les installations du restricteur d'évacuation illustrées aux **Figures 25 et 26** correspondent à des installations typiques et peuvent avoir à être modifiées pour tenir compte d'autres variables de l'installation afin d'assurer une combustion correcte. Voir Directives pour le réglage des restricteurs d'évacuation ci-dessous pour savoir comment régler correctement les restricteurs d'évacuation.

Ce poêle doit avoir une évacuation équilibrée pour que la combustion soit correcte. À cette fin, des restricteurs d'évacuation peuvent avoir à être installés en fonction de la configuration de l'évacuation du poêle. Les dessins de la page suivante illustrent des configurations autorisées pour le poêle à gaz Epic™. Pour installer correctement les restricteurs d'évacuation, déterminer la configuration des tuyaux sur les dessins de la page suivante et noter quelle disposition des restricteurs est recommandée. Les restricteurs d'évacuation sont expédiés dans la chambre de combustion du poêle. Installer les restricteurs d'évacuation en utilisant quatre vis Allen conformément au diagramme ci-dessous. Installer les vis des restricteurs d'évacuation dans leur trou d'origine en haut de la chambre de combustion. Les positions des restricteurs sont basées sur des tests de laboratoire.

Directives pour le réglage des restricteurs d'évacuation

Une fois que les restricteurs d'évacuation ont été réglés dans les positions standard illustrées aux **Figures 25 et 26**, l'aspect de la flamme du brûleur doit être évalué pour déterminer si les réglages A, B, C ou D des restricteurs d'évacuation sont corrects en fonction des variables de votre installation. Allumer l'appareil et le laisser brûler pendant 20 minutes à puissance maximale. Voir Couleur et aspect de la flamme aux **pages**

25 et 26 pour déterminer si la flamme est correcte. Si la flamme n'est pas correcte, la position des restricteurs d'évacuation peut avoir à être modifiée (A, B, C ou D). Voir les directives suivantes pour déterminer si les réglages des restricteurs d'évacuation doivent être modifiés.

Avant de continuer, confirmer que les pressions du gaz d'alimentation et du gaz du collecteur sont correctes, que le registre d'air primaire est correctement réglé, et que les connexions du système d'évacuation sont bien serrées et ne sont pas obstruées; de plus, si vous l'installation est à altitude élevée, s'assurer que la puissance de l'unité a été correctement réduite.

Symptômes - Manque d'air de combustion

Si les symptômes indiqués ci-dessous sont présents, le restricteur d'évacuation peut avoir à être ouvert davantage.

- La flamme semble jaune
- La flamme flotte (peu vivace, mal définie, silencieuse, bouge)
- Formation de suie
- La veilleuse devient jaune et l'appareil s'éteint

Symptômes - Excès d'air de combustion

Si les symptômes indiqués ci-dessous sont présents, le restricteur d'évacuation peut avoir à être fermé davantage.

- Flamme basse
- La veilleuse saute et l'appareil s'éteint
- La flamme de la veilleuse disparaît

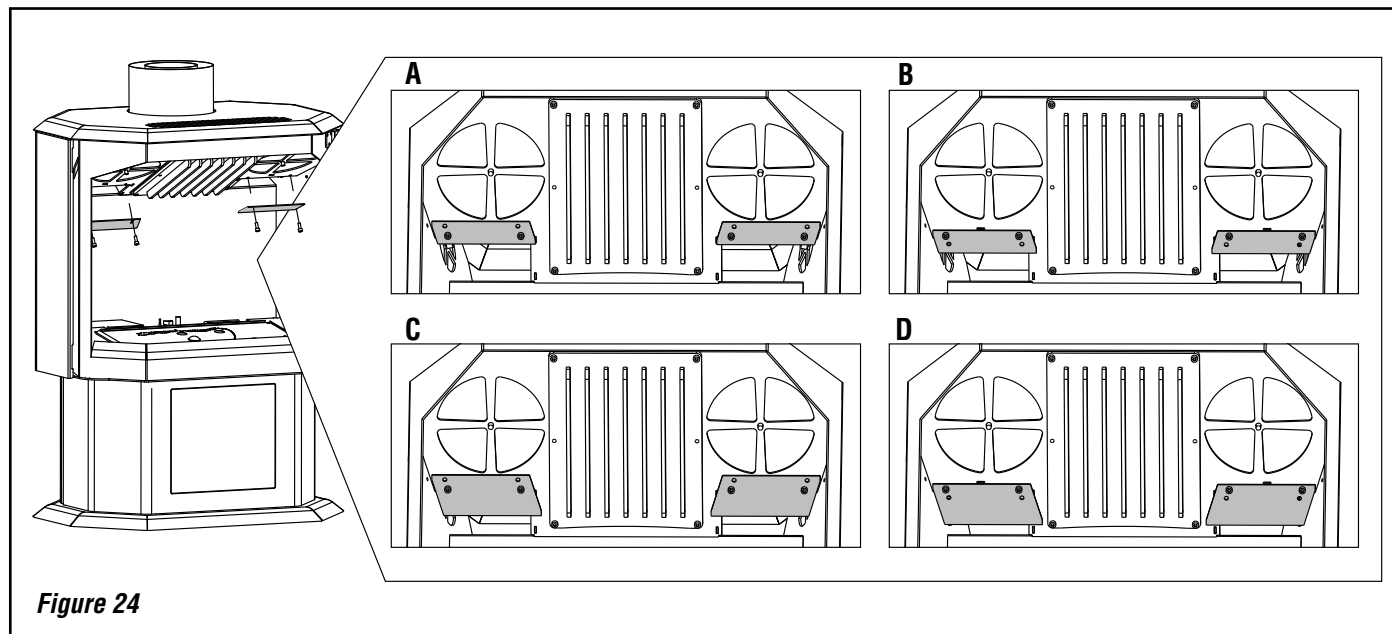
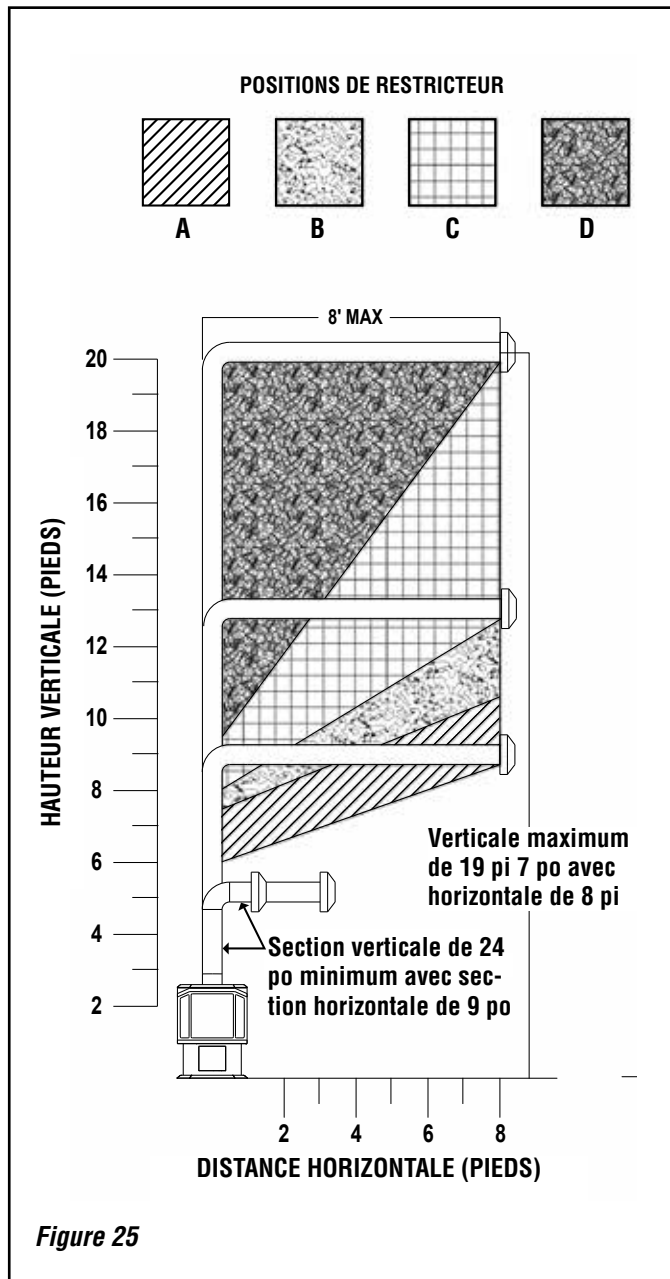


Figure 24

* Une autre marque de cheminée approuvée est Simpson Dura-Vent DV-GS.

Terminaisons horizontales

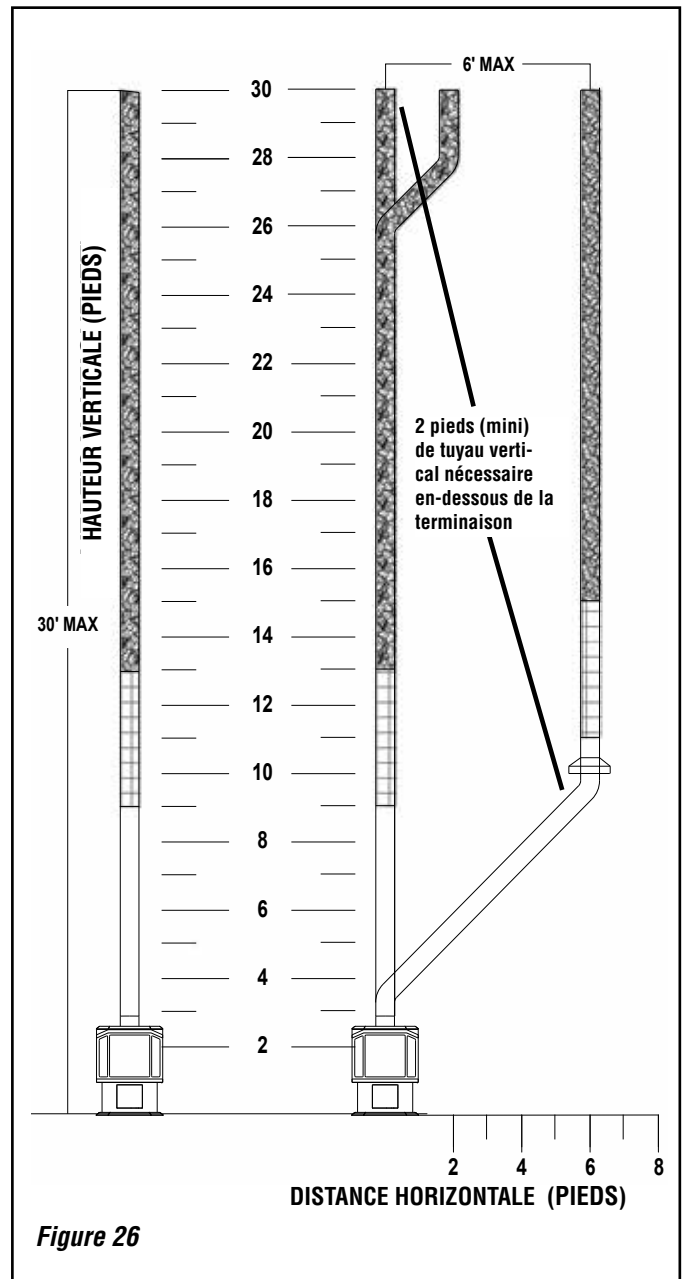
Les zones ombragées du diagramme ci-dessous indiquent les combinaisons autorisées des configurations d'évacuation avec terminaisons horizontales. Les sections horizontales doivent avoir une pente ascendante de 1/4 po (6 mm) par tranche de 12 po (30 cm). Un second coude à 90° ou 45° (en plus du premier coude à 90° au sommet du tronçon vertical) est autorisé tant que la longueur totale du tronçon horizontal ne dépasse pas les valeurs indiquées ci-dessous. Utiliser les positions indiquées pour le restricteur. Remarque: si le chapeau de terminaison tombe dans la zone non ombragée, aucun restricteur n'est installé dans le poêle.



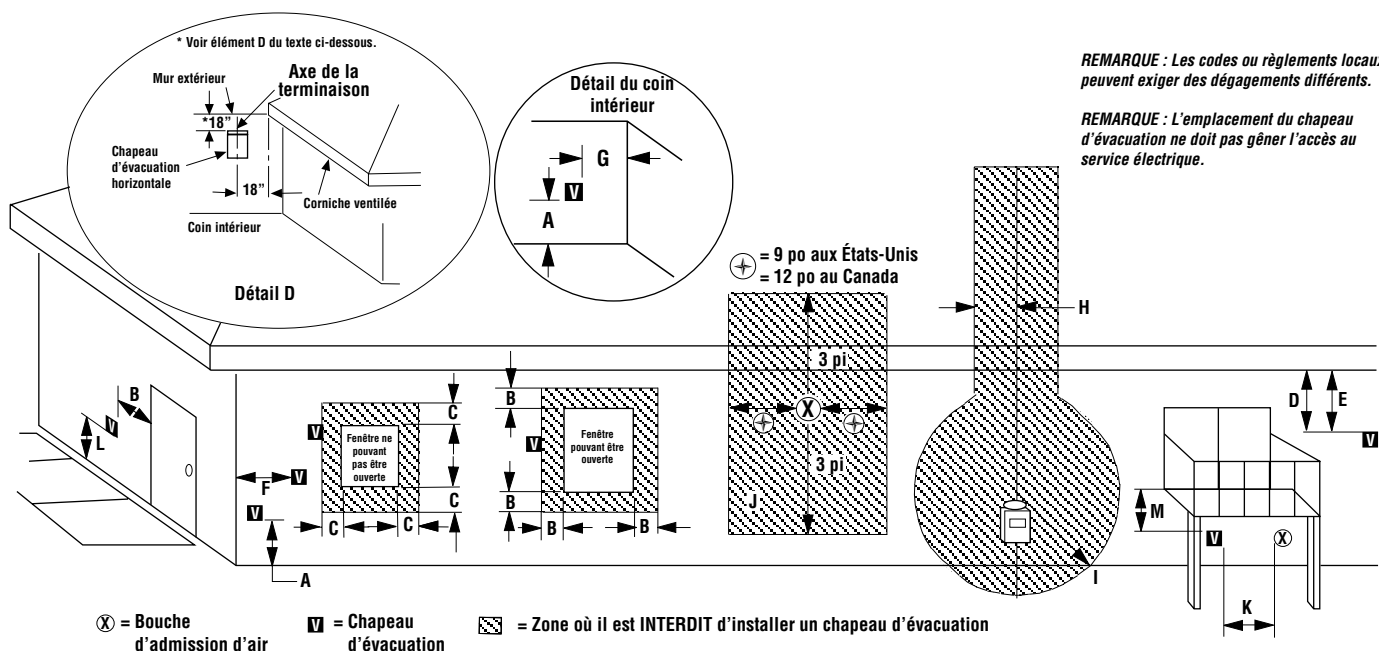
Terminaisons verticales

Le diagramme ci-dessous illustre toutes les combinaisons autorisées de configurations de tronçon vertical droit et de déport par rapport à la verticale avec des terminaisons verticales. La terminaison doit tomber dans les zones ombragées du diagramme. Utiliser les positions indiquées pour le restricteur. Les déports peuvent être composés de deux coudes à 90° OU de quatre coudes à 45°. La hauteur minimum de la terminaison est de 10 pieds (3 mètres) et la hauteur maximum de 30 pieds (9,1 mètres).

REMARQUE : Les sections horizontales doivent avoir une pente ascendante de 1/4 po (6 mm) par tranche de 12 po (30 cm). Les déports doivent rester entre les lignes maxi et mini. La hauteur verticale est mesurée à partir du bas du poêle.



EXIGENCES DE DÉGAGEMENT AUTOUR D'UN CHAPEAU D'ÉVACUATION HORIZONTAL EXTÉRIEUR



REMARQUE : Les codes ou règlements locaux peuvent exiger des dégagements différents.

REMARQUE : L'emplacement du chapeau d'évacuation ne doit pas gêner l'accès au service électrique.

	Installation au Canada*	Installation aux États-Unis**
A = Dégagement au-dessus du sol, d'une véranda, d'un porche, d'une terrasse ou d'un balcon.	12 po (30 cm) *	12 po (30 cm) **
B = Dégagement autour d'une porte ou d'une fenêtre qui peut être ouverte.	6 pouces (15 cm) pour les appareils < 10 000 Btuh (3 kW), 12 pouces (30 cm) pour les appareils > 10 000 Btuh (3 kW)	6 pouces (15 cm) pour les appareils < 10 000 Btuh (3 kW), 9 pouces (23 po) pour les appareils > 10 000 Btuh (3 kW) et < 50 000 Btuh (15 kW), 12 pouces (30 cm) pour les appareils > 50 000 Btuh (15 kW)**
C = Dégagement autour d'une fenêtre à châssis fixe.	Un dégagement de 12 po (305 mm) est conseillé pour éviter la formation de condensation sur les vitres.	Un dégagement de 9 po (23 cm) est conseillé pour éviter la formation de condensation sur les vitres.
D = Dégagement vertical par rapport à une corniche ventilée située au-dessus de l'extrémité d'évacuation à une distance horizontale de 18 pouces (458 mm)	18 po (458 mm)	18 po (458 mm)
E = Dégagement par rapport à une corniche non ventilée	305 mm (12 po)	305 mm (12 po)
F = Dégagement par rapport à un coin extérieur	5 pouces (12,7 cm) minimum	5 pouces (12,7 cm) minimum
G = Dégagement par rapport à un coin intérieur	6 pouces (15,2 cm) minimum	6 pouces (15,2 cm) minimum
H = Dégagement horizontal de chaque côté de l'axe au-dessus du compteur-régulateur.	3 pieds (91 cm) au-dessus du compteur-régulateur, jusqu'à une hauteur de 15 pi*	3 pieds (91 cm) au-dessus du compteur-régulateur, jusqu'à une hauteur de 15 pi**
I = Dégagement par rapport à la sortie d'air du régulateur.	3 pieds (91 cm) *	3 pieds (91 cm) **
J = Dégagement par rapport à une entrée d'air non mécanisée du bâtiment ou de l'entrée d'air de combustion de tout autre appareil de chauffage	6 pouces (15 cm) pour les appareils < 10 000 Btuh (3 kW), 12 pouces (30 cm) pour les appareils > 10 000 Btuh (3 kW)	6 pouces (15 cm) pour les appareils < 10 000 Btuh (3 kW), 9 pouces (23 po) pour les appareils > 10 000 Btuh (3 kW) et < 50 000 Btuh (15 kW), 12 pouces (30 cm) pour les appareils > 50 000 Btuh (15 kW)**
K = Dégagement par rapport à une entrée d'air mécanisée	6 pieds (1,83 m) *	3 pieds (91 cm) au-dessus, si à moins de 10 pieds (3 m) horiz. **
L = Dégagement au-dessus d'une allée ou d'un trottoir pavé situé sur un lieu public	7 pieds (2,13 m) ‡	7 pieds (2,13 m) ‡
M = Dégagement sous une véranda, un porche, une terrasse ou un balcon	12 pouces (30 cm)* ‡	305 mm (12 po) ‡
<p>* Selon le code d'installation des appareils au gaz naturel et au propane CAN/CGA-B149.1 en vigueur. ** Conformément à la norme ANSI SZZ23.1/NFPA 54 du National Fuel Gas Code en vigueur. ‡ Aucun système d'évacuation ne doit aboutir directement au-dessus d'une allée ou d'un trottoir pavé situé entre deux résidences familiales et utilisés par les habitants de ces deux résidences. *‡ Autorisé uniquement si l'espace sous la véranda, le porche, la terrasse ou le balcon est entièrement ouvert sur un minimum de 2 côtés en dessous du sol.</p>		

Figure 27

Installation de la conduite de gaz

Ce poêle doit être raccordé à la conduite de gaz conformément aux codes locaux et/ou au code d'installation CAN/CGA B149.1 (aux États-Unis, au National Fuel Gas Code, ANSI Z223.1). Retirer les quatre vis maintenant l'arrière du socle en position. Faire glisser le couvercle vers l'arrière suffisamment pour avoir accès à l'intérieur du socle. Raccorder la conduite de gaz au tuyau de 3/8 x 9 po (voir **figure 28A**). Après avoir raccordé la conduite de gaz, tous les joints et raccords au niveau de la vanne doivent être vérifiés pour détecter les fuites éventuelles avant d'installer l'unité. Tester la tuyauterie et le système de contrôle de l'appareil en aval de la vanne de sectionnement.

Pression du gaz

UNE CAUSE IMPORTANTE DE PROBLÈMES DE FONCTIONNEMENT AVEC LES APPAREILS À GAZ EST UNE PRESSON DE GAZ INCORRECTE!

La chose la plus importante à vérifier au cours de l'installation initiale et la première chose à vérifier en cas de problème de fonctionnement est la pression du gaz! Cet appareil ne fonctionnera pas correctement si la pression du gaz d'alimentation est incorrecte. Voir le tableau de cette page pour les pressions de gaz correctes.

Deux orifices de mesure de pression sont prévus sur la vanne de l'appareil pour vérifier les pressions du gaz (voir **Figure 28B**). Pour vérifier la pression d'alimentation (avec l'appareil en fonctionnement), insérer un petit tournevis plat dans l'orifice et tourner d'un demi-tour dans le sens inverse des aiguilles d'une montre. Connecter le manomètre sur l'orifice et vérifier la pression. Refermer l'orifice doucement mais entièrement une fois le test terminé. L'orifice du collecteur (sortie) est à droite de l'orifice d'alimentation. Pour vérifier la pression du collecteur (avec l'appareil en fonctionnement à pleine puissance), insérer un petit tournevis plat dans l'orifice et tourner d'un demi-tour dans le sens inverse des aiguilles d'une montre. Connecter le manomètre sur l'orifice et vérifier la pression. Refermer l'orifice doucement mais entièrement une fois le test terminé. Vérifier que les orifices ne fuient pas avec une solution de détection des fuites de gaz (resserrer au besoin).

Si la pression est trop faible, s'assurer que la conduite de gaz est de diamètre suffisant, que le régulateur d'alimentation est correctement réglé et que la demande totale de gaz pour la résidence ne dépasse pas le débit disponible.

La pression des réservoirs de propane risque d'endommager les composantes de la vanne. S'assurer que les réservoirs sont munis de détendeurs permettant de diminuer la pression à des niveaux sans danger pour l'équipement.

L'appareil doit être isolé du réseau de gaz d'alimentation en fermant le robinet d'arrêt manuel pendant toute essai de pression de ce réseau réalisée à une pression inférieure ou **égale à** 0,5 psi mano. (3,5 kPa).

L'appareil et le robinet d'arrêt manuel doivent être déconnectés du réseau de gaz d'alimentation pendant tout essai de pression de ce réseau réalisée à une pression **supérieure à** 0,5 psi mano. (3,5 kPa).

Combustible	Pression du gaz d'alimentation			Pression à la sortie	
	Optimale	Minimum	Maximum	Faible	Forte
Gaz naturel	7" WC/ C.E.	5" WC/ C.E.	10.5" WC/ C.E.	3.5" WC/ C.E.	1.6" WC/ C.E.
Propane liquide	11" WC/ C.E.	11" WC/ C.E.	13" WC/ C.E.	10" WC/ C.E.	6.4" WC/ C.E.

Vérifier aussi le diamètre de l'orifice sur l'étiquette située sur la patte de l'allumeur. Le diamètre doit être correct pour le gaz et l'altitude.

Ne pas laisser la bouteille de propane se vider complètement. L'utilisation d'une bouteille presque vide peut causer une condition dangereuse due à la chute de pression dans la bouteille.

AUCUN combustible solide NE doit être utilisé avec cette unité.

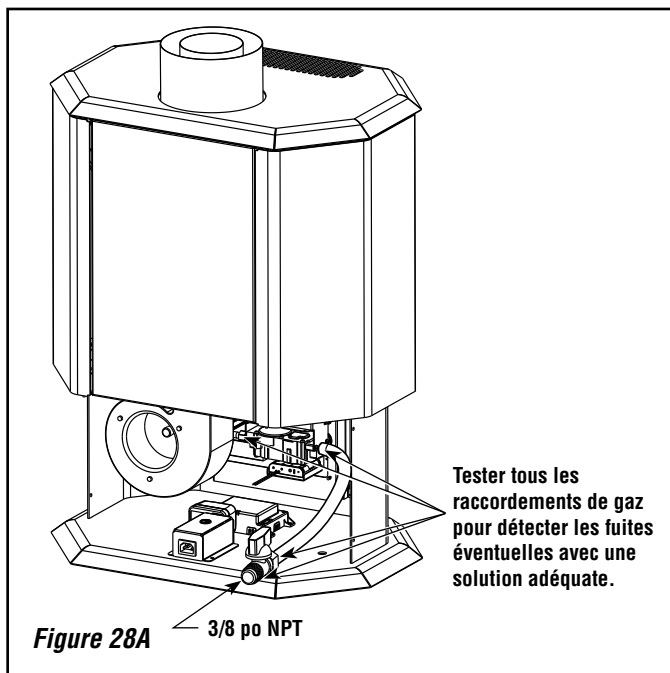


Figure 28A — 3/8 po NPT

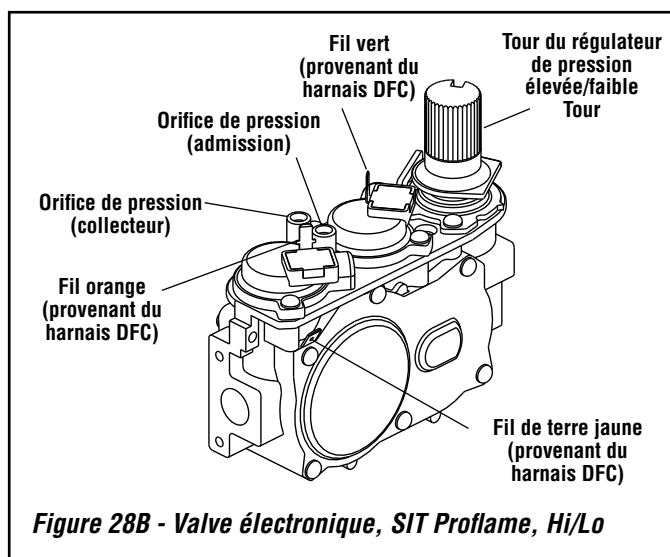


Figure 28B - Valve électronique, SIT Proflame, Hi/Lo

Alimentation en propane et en gaz naturel:

Le poêle à gaz est expédié d'usine pour fonctionner au gaz naturel uniquement comme spécifié sur l'étiquette de sécurité/homologation fixée sur l'appareil. Cet appareil peut être converti au propane (PL) si un ensemble de conversion certifié fourni par IHP est installé par un technicien qualifié.

Conversion du gaz

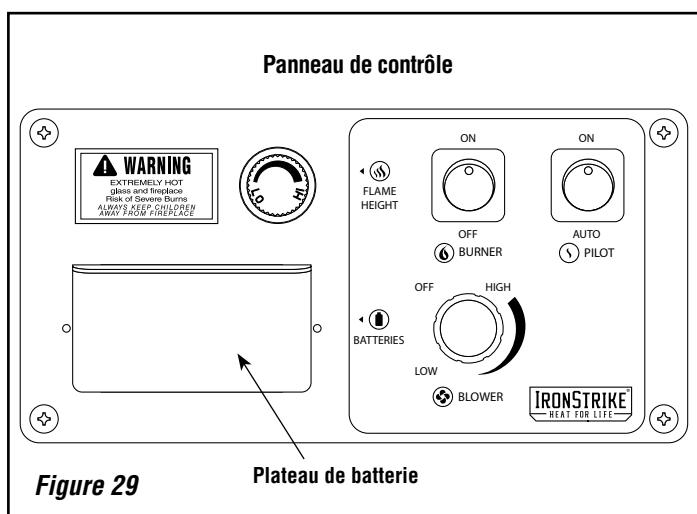
Cet appareil peut être converti du gaz naturel (GN) au propane (PL) en installant un ensemble de conversion du gaz. Seul un technicien qualifié peut effectuer cette conversion. **Conversion du gaz - Se reporter aux instructions fournies avec l'ensemble de conversion.**

INSTRUCTIONS POUR L'INSTALLATEUR - FIXER LES ÉTIQUETTES D'AVERTISSEMENT ET DE SÉCURITÉ

Il est impératif que le jeu d'étiquettes de sécurité qui sont fournies avec le foyer soient collées à côté des dispositifs de contrôle du foyer conformément aux instructions de la page 7. L'installateur doit s'assurer que ces étiquettes de mise en garde sont correctement apposées pendant l'installation. Ces étiquettes de mise en garde constituent une étape critique de l'information du consommateur quant à l'utilisation sûre de cet appareil.

ATTENTION : L'APPAREIL EST CHAUD LORSQU'IL FONCTIONNE. NE PAS TOUCHER L'APPAREIL. RISQUE DE BRÛLURES GRAVES. SURVEILLER LES ENFANTS. GARDER LES VÊTEMENTS, LES MEUBLES, L'ESSENCE OU AUTRES LIQUIDES PRODUISANT DES VAPEUR INFLAMMABLES LOIN DE L'APPAREIL. NE JAMAIS FAIRE FONCTIONNER L'UNITÉ SANS LA VITRE OU ESSAYER D'OUVRIRE UNE VITRE CHAUDE.

ATTENTION : L'APPAREIL À GAZ IHP DOIT TOUJOURS ÊTRE UTILISÉ AVEC LA VITRE INSTALLÉE.



Pile de secours - Installation des piles

Cet appareil est équipé de piles de secours. Quatre (4) piles « AA » (non fournies) sont nécessaires pour alimenter l'appareil (sans le ventilateur) en cas de coupure de courant. Installer les piles dans le porte-piles en suivant les instructions de la **figure 29**.

Les piles s'usent peu à peu même si elles ne sont pas utilisées. Il est recommandé de vérifier la charge des piles une fois par an et de les remplacer au besoin.

Mode Intermittent/Veilleuse en attente

(Interrupteur de mode Marche/Auto de la veilleuse)

Cet appareil peut passer d'allumage intermittent à veilleuse en attente simplement en basculant l'interrupteur situé dans le compartiment de contrôle inférieur (voir **figure 28A, page 23**). Pour économiser de l'énergie, utiliser le mode Intermittent. Utiliser le mode Veilleuse en attente pour faciliter l'allumage par temps froid car la veilleuse réchauffe alors l'évacuation et la vitre.

Le mode Veilleuse en attente est indiqué par le fait que la veilleuse s'allume et reste allumée quand le foyer est éteint.

Installation de la télécommande GT optionnelle

Une télécommande optionnelle peut être utilisée en plus de l'interrupteur Marche/Arrêt du brûleur (voir **page 35 pour passer la commande**). Voir les instructions fournies avec l'ensemble télécommande pour l'installation et le fonctionnement.

UTILISATION

Instructions de mise en marche

POUR PLUS DE SÉCURITÉ, LISEZ AVANT DE METTRE EN MARCHÉ

AVERTISSEMENT : Quiconque ne respecte pas à la lettre les instructions dans la présente notice risque de déclencher un incendie ou une explosion entraînant des dommages, des blessures ou la mort.

A. Cet appareil est muni d'un dispositif d'allumage qui allume automatiquement la veilleuse. Ne tentez pas d'allumer la veilleuse manuellement.

B. AVANT D'ALLUMER L'APPAREIL, assurez-vous qu'il n'y a pas d'odeur de gaz près de l'appareil ni près du sol car certains gaz plus lourds que l'air auraient tendance à s'y accumuler en cas de fuite.

QUE FAIRE SI VOUS SENTEZ UNE ODEUR DE GAZ:

- Ne tentez pas d'allumer d'appareil.
- Ne touchez à aucun interrupteur. Ne pas vous servir des téléphones se trouvant dans le bâtiment où vous trouvez.
- Appelez immédiatement votre fournisseur de gaz depuis un voisin. Suivez les instructions du fournisseur.
- If you cannot reach your gas supplier, call the fire department.

C. Si un élément de cette unité ne fonctionne pas tel que décrit dans les instructions, n'essayez pas de le réparer, appelez un technicien qualifié. N'utilisez pas d'outils. Le fait de forcer la manette ou de la réparer peut déclencher une explosion ou un incendie.

D. Ne pas se servir de cet appareil s'il a été plongé dans l'eau, complètement ou en partie. Appeler un technicien qualifié pour inspecter l'appareil et remplacer toute partie du système de contrôle et toute commande qui ont été plongés dans l'eau.

INSTRUCTIONS DE MISE EN MARCHÉ

1. **ARRÊTEZ !** Lisez les avertissements de sécurité à l'endos de cette étiquette.
2. Lire la section opération du manuel d'instructions et d'opération.
3. Mettre l'interrupteur du brûleur "ON/OFF" situé dans le compartiment de contrôle à « OFF »
4. Coupez l'alimentation électrique de l'appareil.
5. Cet appareil est muni d'un dispositif d'allumage qui allume automatiquement la veilleuse. Ne tentez pas d'allumer la veilleuse manuellement.
6. Attendre cinq (5) minutes** pour laisser échapper tout le gaz. Reniflez tout autour de l'appareil, y compris près du plancher, pour détecter une odeur de gaz. Si vous sentez une odeur de gaz, **ARRÊTEZ !** Passez à l'étape B des instructions de sécurité sur la portion supérieure (à gauche) de cette étiquette. S'il n'y a pas d'odeur de gaz, passez à l'étape suivante.
7. Mettez l'appareil sous tension.
8. Mettre l'interrupteur du brûleur "ON/OFF" dans le compartiment de contrôle à « ON ». Attendre 4 secondes. Le système d'allumage produira des étincelles pendant 60 secondes afin d'amorcer le brûleur principal.
9. Si l'appareil ne se met pas en marche, suivez les instructions intitulées « Comment couper l'admission de gaz de l'appareil » et appelez un technicien qualifié ou le fournisseur de gaz.

COMMENT COUPER L'ADMISSION DE GAZ DE L'APPAREIL

1. Mettre l'interrupteur du brûleur "ON/OFF" situé dans le compartiment de contrôle à « OFF »
2. Couper le courant à l'appareil si un entretien doit être effectué.
3. Fermer la valve de gaz principale.



AVERTISSEMENT

L'utilisation de cet appareil lorsqu'il n'est pas connecté à un système d'évacuation correctement installé et entretenu peut provoquer un empoisonnement au monoxyde de carbone (CO) pouvant entraîner la mort.

INSTRUCTIONS DE MISE EN MARCHÉ

Vérification avant l'allumage:

Vérifier ces points avant l'allumage initial du poêle:

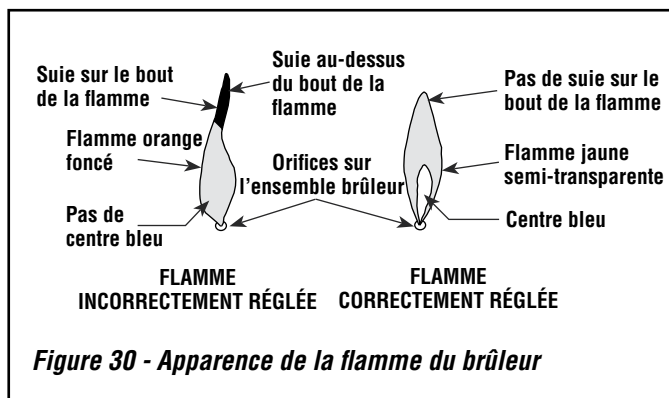
- L'étiquette sur le poêle correspond au gaz disponible - c'est-à-dire « Gaz naturel » pour le gaz naturel ou « PL » pour le propane.
- La pression du gaz a été soigneusement vérifiée - voir **page 20**.
- Tous les raccords de gaz ont été vérifiés pour s'assurer qu'ils ne fuient pas.
- Tous les dégagements par rapport aux matériaux combustibles sont respectés - voir **page 14**.
- Tous les matériaux combustibles ont été retirés de l'espace devant le poêle.
- Toutes les zones d'évacuation du poêle sont dégagées.
- La maison est aérée pour évacuer les odeurs initiales de séchage de la peinture - voir **page 26**.
- Tous les matériaux d'emballage ont été retirés de la chambre de combustion.
- Avec le poêle encore froid, les marques de doigt et autres ont été nettoyées des surfaces de couleur or ou nickel avec de l'alcool dénaturé et un chiffon doux. Les marques laissées sur ces surfaces peuvent s'incruster dans le fini si elles ne sont pas retirées avant d'allumer l'unité.
- Les panneaux du chemisage de la boîte à feu et le jeu de bûches ont été installés.
- La vitre est en place et est correctement étanchéifiée.

Couleur et aspect de la flamme

Votre poêle est conçu pour un rendement maximum. Par conséquent, au moment de l'allumage du brûleur, la flamme sera semi-transparente ou « bleuâtre ». Après 10-20 minutes de fonctionnement, les bûches chauffent et la flamme devient jaune/orangé.

Ne pas régler l'appareil pour forcer la flamme à devenir orange plus tôt, ce qui pourrait entraîner une mauvaise combustion, une formation de suie et une situation dangereuse. Voir **figure 27** pour l'aspect correct de la flamme.

Vérification du fonctionnement - si un thermostat optionnel est installé, le régler à la température la plus élevée possible. Déterminer visuellement si le brûleur principal brûle correctement, c'est-à-dire que la flamme ne saute pas et qu'il n'y a pas de retour de flamme. Régler le ou les registres d'air primaire au besoin. Vérifier que le brûleur principal fonctionne correctement avec une flamme haute puis basse.



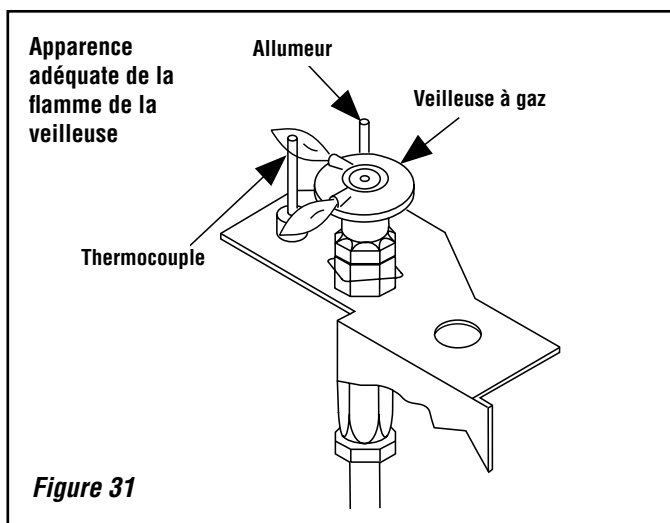


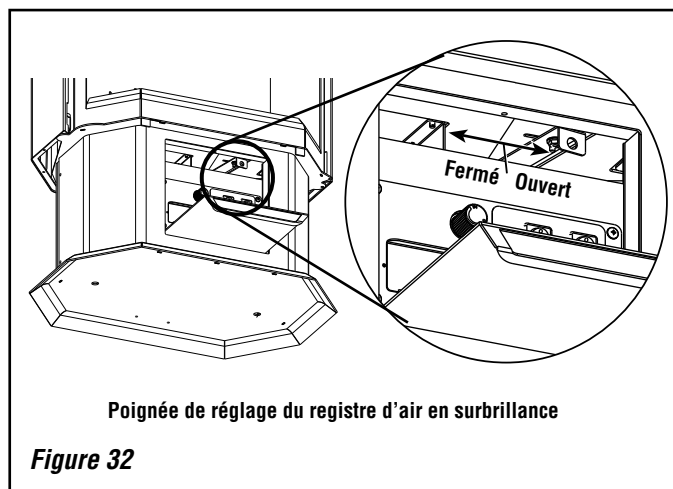
Figure 31

Procédure de réglage du registre d'air du brûleur

ATTENTION: Le registre d'air est chaud quand le poêle à gaz Epic™ fonctionne; il ne doit être réglé qu'en portant des gants ignifuges.

Le levier de contrôle du registre d'air est situé derrière la porte du contrôleur principal au-dessus du panneau de contrôle. Le levier est relié au registre d'air primaire sur le brûleur principal. Le registre d'air règle la quantité d'air primaire que reçoit le brûleur et par conséquent, la propreté de fonctionnement du poêle. Le registre d'air ne doit être réglé que par un technicien qualifié. Le poêle doit fonctionner pendant environ 15 minutes avec les bûches installées avant de régler le registre d'air. Déplacer le levier vers la droite (fermer le registre) pour augmenter la hauteur de la flamme et la rendre plus jaune/orangé. Déplacer le levier vers la gauche pour ouvrir le registre, changer la couleur de la flamme à un bleu transparent plus propre et augmenter l'incandescence des bûches.

ATTENTION: Le registre d'air ne doit jamais être réglé de manière à ce que le bout de la flamme produise de la suie ou crée de la suie sur la vitre, les bûches ou le haut de la chambre de combustion. Si de la suie commence à se former après l'allumage, le registre d'air doit être ouvert graduellement jusqu'à ce que de la suie arrête de se former. La qualité et la pression du gaz peuvent varier, ce qui peut affecter les caractéristiques de fonctionnement du poêle.



Poignée de réglage du registre d'air en surbrillance

Figure 32

Fonctionnement silencieux

Le fonctionnement du poêle Epic peut être source d'un certain nombre de bruits. Le gaz traversant la vanne et l'orifice peut créer un sifflement. Si le bruit est gênant, il peut être réduit en réduisant la flamme. Réduire la flamme peut réduire la puissance de plus de 30%. Quand le ventilateur se met en marche, la circulation de l'air peut être bruyante. Le bruit du ventilateur peut être réduit en réduisant sa vitesse avec la commande située sur l'ensemble ventilateur. De même, un léger clic peut être audible quand la vanne de gaz ou l'interrupteur du ventilateur s'ouvre et se ferme.

Séchage de la peinture

Ce poêle est peint avec une peinture métallisée haute température. À la sortie d'usine, l'appareil est sec au toucher mais le processus de séchage s'achève lors de l'utilisation du poêle. Pour faire sécher la peinture, allumer l'appareil quatre fois de suite pendant dix minutes à chaque fois, avec un intervalle de refroidissement de cinq minutes entre chaque allumage. En outre, certaines pièces de l'appareil peuvent être légèrement recouvertes d'huile de fabrication. Aérer l'habitation au cours des premières flambées car la peinture et l'huile dégagent du dioxyde de carbone et des odeurs désagréables. Il est recommandé aux personnes sensibles à la qualité de l'air intérieur de ne pas s'approcher de l'appareil pendant la période de séchage de la peinture.

Fonctionnement du ventilateur

Cet appareil est livré équipé d'un ventilateur de 150 pi³/min à vitesse variable, et d'un interrupteur Marche/Arrêt déclenché automatiquement par la température.

Fonctionnement :

1. Brancher le cordon d'alimentation dans une prise à trois broches mise à la terre. Cet appareil est équipé d'une fiche à trois broches (avec prise de terre) assurant la protection des personnes contre les risques de chocs électriques. Il doit être directement raccordé à une prise murale munie d'une prise de terre.
2. Une fois que l'appareil est chaud, le ventilateur démarre si le contrôle de vitesse (situé dans le compartiment de contrôle) est en position « ON ». Le ventilateur ne démarra pas avant que l'appareil soit chaud.
3. Une fois que le ventilateur fonctionne, tourner le bouton à la vitesse désirée. Aucune modification supplémentaire n'est nécessaire.
4. Pour que le ventilateur ne fonctionne pas, tourner le bouton jusqu'à ce qu'il soit en position « OFF ».

ENTRETIEN



AVERTISSEMENT

Couper l'arrivée du gaz et l'alimentation électrique de l'appareil et attendre qu'il ait refroidi avant de procéder au nettoyage ou à l'entretien de l'appareil.

ATTENTION: Porter des gants et des lunettes de protection pour effectuer l'entretien de l'appareil.

S'assurer que l'appareil fonctionne adéquatement une fois l'entretien terminé.

Verify proper operation after servicing.

Liste de vérification pour l'entretien :

Les procédures d'entretien suivantes ne doivent être effectuées que par un technicien qualifié.

1. Annual inspection should be made and the following checks performed:

- Quand l'unité est froide, ouvrir la vitre et inspecter le brûleur pour détecter les accumulations de suie, de saletés ou de poussières éventuelles et les retirer au besoin. En cas de suie excessive sur le brûleur, demander à un technicien qualifié de régler le brûleur correctement.
- Nettoyer l'intérieur de la vitre avec un agent de nettoyage pour vitre de foyer à gaz. NE JAMAIS essayer d'ouvrir ou de nettoyer la vitre quand l'unité est chaude.
- Vérifier que les sorties d'air chaud ne sont pas obstruées par de la poussière ou d'autres accumulations. Ne jamais bloquer ou réduire les ouvertures d'évacuation ou gêner le passage de l'air de ventilation. Ne pas utiliser d'évacuations autres que celles approuvées pour cet appareil.
- Vérifier que la cheminée et sa sortie sont ouvertes et exemptes de suie, blocages et débris. Le système d'évacuation doit être inspecté périodiquement par un organisme qualifié.
- Vérifier les joints une fois par an. Les joints doivent être étanches. Les remplacer au besoin.
- Inspecter périodiquement la veilleuse pour vérifier que la flamme est correcte. Mettre le sélecteur ON/Auto de la veilleuse sur la position ON. S'assurer que la veilleuse s'allume. La flamme de la veilleuse doit recouvrir le détecteur de flamme comme illustré à la **figure 31**. Voir le mode Intermittent/Veilleuse en attente à la **page 25** pour savoir comment passer de l'allumage intermittent à une veilleuse en attente.
- Vérifier que la zone autour du poêle est dégagée en permanence, sans matériaux combustibles, essence et autres vapeurs ou liquides combustibles.
- Inspecter périodiquement le brûleur pour vérifier que la flamme est correcte. Voir Couleur et aspect de la flamme (**page 25**).

- Vérifier que la zone autour du poêle est dégagée en permanence, sans matériaux combustibles, essence et autres vapeurs ou liquides combustibles.

2. La vitre doit être nettoyée périodiquement (voir Nettoyage et entretien de la vitre).

Entretien du tuyau d'évacuation

Inspecter le système d'évacuation tous les six mois Il est recom-mandé d'inspecter les zones suivantes:

1. Vérifier les zones du système d'évacuation qui sont exposées aux éléments pour détecter la corrosion, comme des taches de rouille, des trainées ou, dans les cas extrêmes, des trous. Ces composantes doivent être remplacées immédiatement.
2. Retirer le chapeau et regarder dans le tuyau avec une torche électrique. Retirer les nids et les autres corps étrangers éventuels.
3. Recherche l'évidence de condensat excessif, comme des gouttes d'eau se formant sur le chemisage intérieur et s'écoulant au niveau des joints. La formation continue de condensat peut corroder les chapeaux, tuyaux et raccords. Elle peut être due à des tronçons latéraux excessifs, trop de coudes ou des parties extérieures du système exposées aux basses températures.
4. Inspecter les joints pour vérifier qu'aucune section de tuyau ou raccord n'a été déplacé et desserré. Vérifier aussi les supports mécaniques comme les sangles murales pour s'assurer de leur rigidité.

Porte vitrée frontale

⚠ AVERTISSEMENT

- Ne pas essayer de substituer les matériaux utilisés sur cette porte ou de remonter une vitre cassée ou fendue.
- Manipuler cette vitre avec beaucoup de précautions! Le verre est un matériau fragile. Ne pas railler la vitre ou la manipuler sans précautions en la réinstallant.
- La ou les portes vitrées de cet appareil sont offertes par le fabricant en tant qu'ensemble. En cas de bris, elles doivent être remplacées au complet. Ne pas tenter de remplacer séparément une vitre cassée, fendue ou ébréchée.
- Ne pas toucher la vitre avec les mains quand le foyer fonctionne.
- N'utiliser aucun produit de nettoyage abrasif sur la vitre. Ne jamais nettoyer la vitre quand elle est chaude
- NE PAS endommager la porte vitrée en la cognant ou en la claquant.

⚠ AVERTISSEMENT

Ne pas utiliser l'appareil si le panneau frontal en verre n'est pas en place, est craqué ou brisé.

⚠ WARNING

Do not operate the appliance with the glass front removed, cracked or broken.

Seules des portes certifiées pour cet appareil doivent être utilisées.

Only doors certified with the appliance shall be used.

Ne pas retirer la vitre quand l'appareil est chaud.

Porte vitrée frontale - Retrait

Pour remplacer la vitre:

1. Arrêter le brûleur principal avec l'interrupteur à bascule.
2. En faisant face au poêle, tirer sur la porte latérale gauche pour l'ouvrir et ouvrir la porte latérale droite en retirant la vis à tête hexagonale située sous la porte à proximité de l'avant du poêle.
3. Avec les deux portes ouvertes, retirer les quatre vis à tête hexagonale, deux de chaque côté, maintenant le dessus. Soulever et retirer le dessus du poêle.
4. Déverrouiller la porte principale et la soulever bien droit pour la dégager des ergots de charnière.
5. Pour remonter la vitre, reprendre cette procédure dans le sens inverse.

Nettoyage et entretien de la vitre

Nettoyage: Ne pas retirer ou nettoyer une vitre chaude. Quand elle est froide, la vitre peut être nettoyée avec un agent de nettoyage pour vitre et un chiffon doux propre. Pour nettoyer la condensation blanche à l'intérieur de la vitre, utiliser un agent de nettoyage pour vitre de poêle à gaz disponible auprès de votre dépositaire. L'utilisation d'agents de nettoyage abrasifs ou caustiques peut endommager la vitre. Les garnitures de couleur or ou nickel doivent être nettoyées avec un agent de nettoyage pour vitre ou de l'alcool dénaturé et un chiffon doux avant d'allumer l'appareil; sinon, les marques de doigt et les taches resteront de manière permanente. Ne jamais utiliser de produit abrasif pour nettoyer l'or ou le nickel, ce qui endommagerait le fini. NE PAS vaporiser d'agent de nettoyage pour vitre commercial contenant de l'ammoniaque sur la vitre et le joint de la vitre, ce qui risquerait de dissoudre la colle du joint.

⚠ AVERTISSEMENT

- N'utiliser aucun produit de nettoyage abrasif sur la vitre.
- Ne jamais nettoyer la vitre quand elle est chaude.

Réparations: Si la vitre est cassée, la porte complète (cadre métallique, joint et vitre) doit être remplacée en tant qu'unité. Cette porte de remplacement est disponible auprès de votre dépositaire IHP. Ne pas utiliser de pièce ou de matériau de substitution. La vitre est en néo-céramique et aucun autre type ne doit être utilisé.

REMARQUE : FAIRE ATTENTION DE NE PAS VAPORISER D'AGENT DE NETTOYAGE POUR VITRE COMMERCIAL CONTENANT DE L'AMMONIAQUE SUR LE JOINT AUTOUR DE LA PORTE. L'AMMONIAQUE DISSOUTRA LA COLLE DU JOINT.

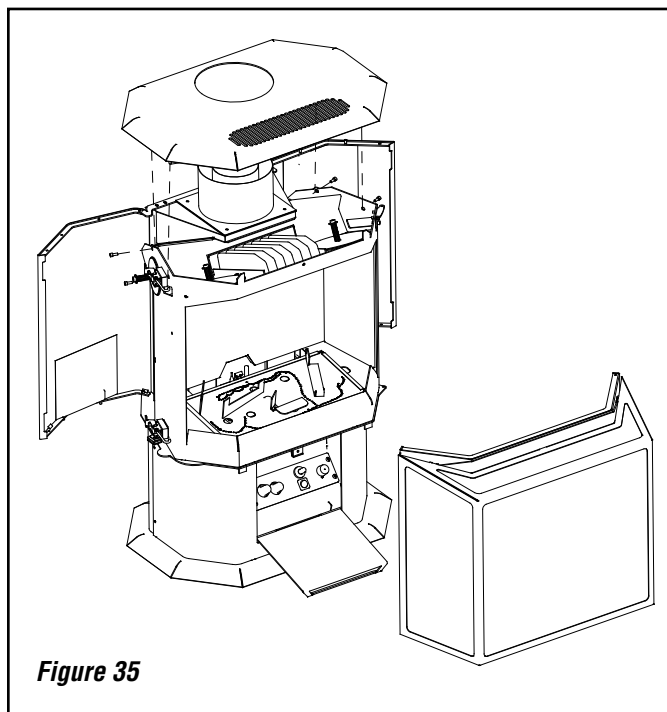


Figure 35

Remplacement d'un panneau endommagé

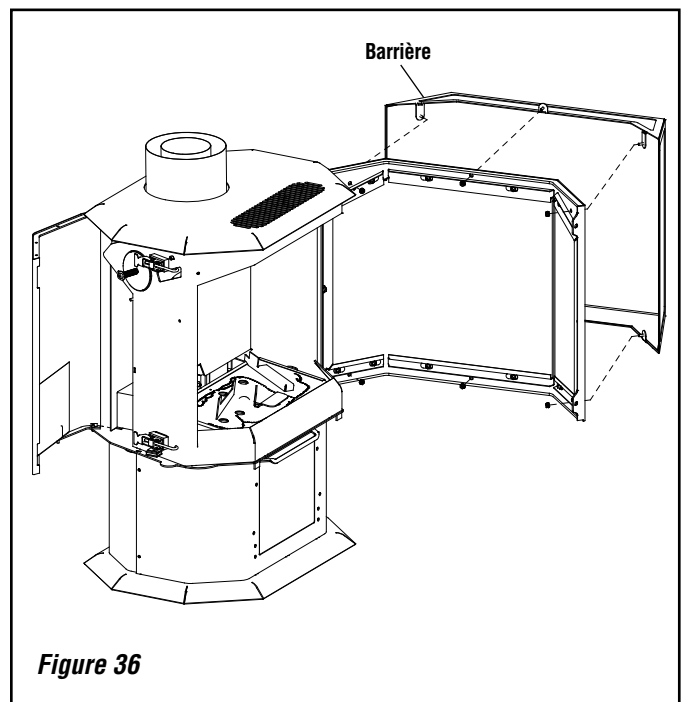
- Si le panneau est endommagé, il doit être remplacé par le panneau du fabricant pour cet appareil.
- Pour utilisation avec le panneau n° J7490. Suivre les instructions d'installation.

Retrait du panneau endommagé

1. Arrêter le brûleur principal avec l'interrupteur à bascule.
2. Arrêter la veilleuse en tournant le bouton de la veilleuse sens des aiguilles d'une montre pour l'amener sur la position « Off/Arrêt ».
3. Tirer sur la porte latérale gauche pour l'ouvrir.
4. Déverrouiller la porte principale et l'ouvrir.
5. Retirer les six écrous à l'arrière de la porte principale avec une clé à douille de 11/32 po.
6. Retirer la barrière de la porte principale.

L'installation se fait dans le sens inverse du démontage

1. Remplacer la barrière avec la Pièce n° J7490.
2. Ré-installer les écrous.
3. Verrouiller la porte principale, puis fermer la porte latérale.



DÉPANNAGE

Remarque : avant de chercher à dépanner le système, s'assurer que le robinet d'arrêt de gaz de la canalisation principale, la vanne de gaz et l'interrupteur mural de l'appareil sont en position « ON/MARCHE ».

IMPORTANT : Contacter le fournisseur du gaz ou un plombier pour toute aide supplémentaire nécessaire pour résoudre un problème concernant le gaz. Le dépannage du système de vanne doit être effectué un technicien de service qualifié seulement.

SYMPTÔME	CAUSES POSSIBLES	MESURE CORRECTIVE
La bûche et la vitre sont couverts de suie.	Placement incorrect des bûches ou des braises. Flue obstruée. Ouverture du registre d'air incorrecte.	Voir Installation des panneaux de briques, du jeu de bûches et des braises. Vérifier l'absence d'obstructions dans le tuyau d'évacuation; vérifier que le restricteur est correctement installé. Voir restricteurs d'évacuation . Voir Réglage du registre d'air .
Sifflement ou ronronnement venant de l'appareil.	Bruit de fonctionnement normal. Orifice de brûleur sale.	Voir Fonctionnement silencieux . Le bruit peut être réduit en réduisant légèrement la flamme. Réduire la flamme réduira la puissance du foyer. Nettoyer l'orifice.
Changement de l'aspect de la flamme ou du fonctionnement du brûleur.	Changement de la pression du gaz Placement incorrect des bûches ou des braises.	Demander au fournisseur de gaz de vérifier la pression du gaz d'alimentation (7 po c.e. [1,74 kPa] gaz naturel; 11 po c.e. [2,74 kPa] propane). REMARQUE : NE JAMAIS BLOQUER OU OBSTRUER L'ENTRÉE D'AIR OU LES ÉVACUATIONS . Voir Installation des panneaux de briques et du jeu de bûches (pages 17 et 18).
Le brûleur principal s'allume, puis s'éteint.	Le gaz n'arrive pas à l'unité. Câble mal connecté au niveau de la vanne ou du module d'allumage. La flamme ne recouvre pas le détecteur de flamme. Système d'évacuation obstrué.	S'assurer que l'alimentation en gaz est ouverte. Vérifier qu'aucun câble n'est desserré dans le compartiment de contrôle (appelez un technicien qualifié). Appelez un technicien qualifié. Appelez un technicien qualifié.
Rien ne se passe quand l'appareil est Allumé/Éteint.	Le gaz n'arrive pas à l'unité. L'appareil n'est pas sous tension.	S'assurer que l'alimentation en gaz est ouverte. Vérifier/remplacer les piles de secours. Vérifier les disjoncteurs du bâtiment pour s'assurer que l'appareil est sous tension. Modèles TCC: Vérifier l'interrupteur du module de contrôle du ventilateur pour s'assurer qu'il est sous tension.
La veilleuse ne reste pas allumée bien que les instructions d'allumage aient été respectées à la lettre.	Le gaz n'arrive pas à l'unité. Câble mal connecté au niveau de la vanne. Câble mal connecté au niveau de la du module d'allumage. Présence d'air dans la conduite de gaz.	S'assurer que l'alimentation en gaz est ouverte. Vérifier qu'aucun câble n'est desserré dans le compartiment de contrôle (appelez un technicien qualifié). Vérifier qu'aucun câble n'est desserré dans le compartiment de contrôle (appelez un technicien qualifié). Purger l'air de la canalisation de gaz (appelez un technicien qualifié).

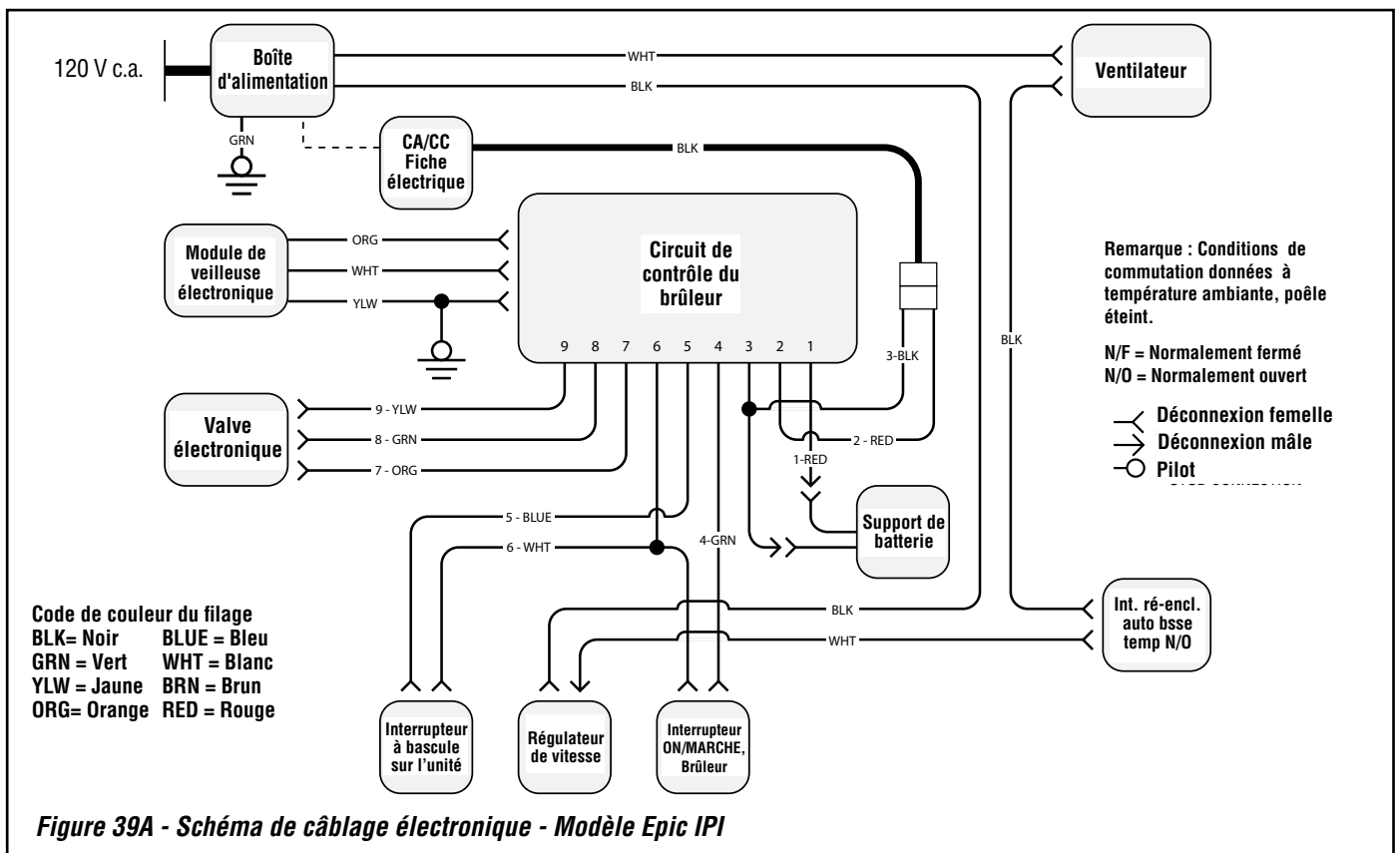


Figure 39A - Schéma de câblage électronique - Modèle Epic IPI

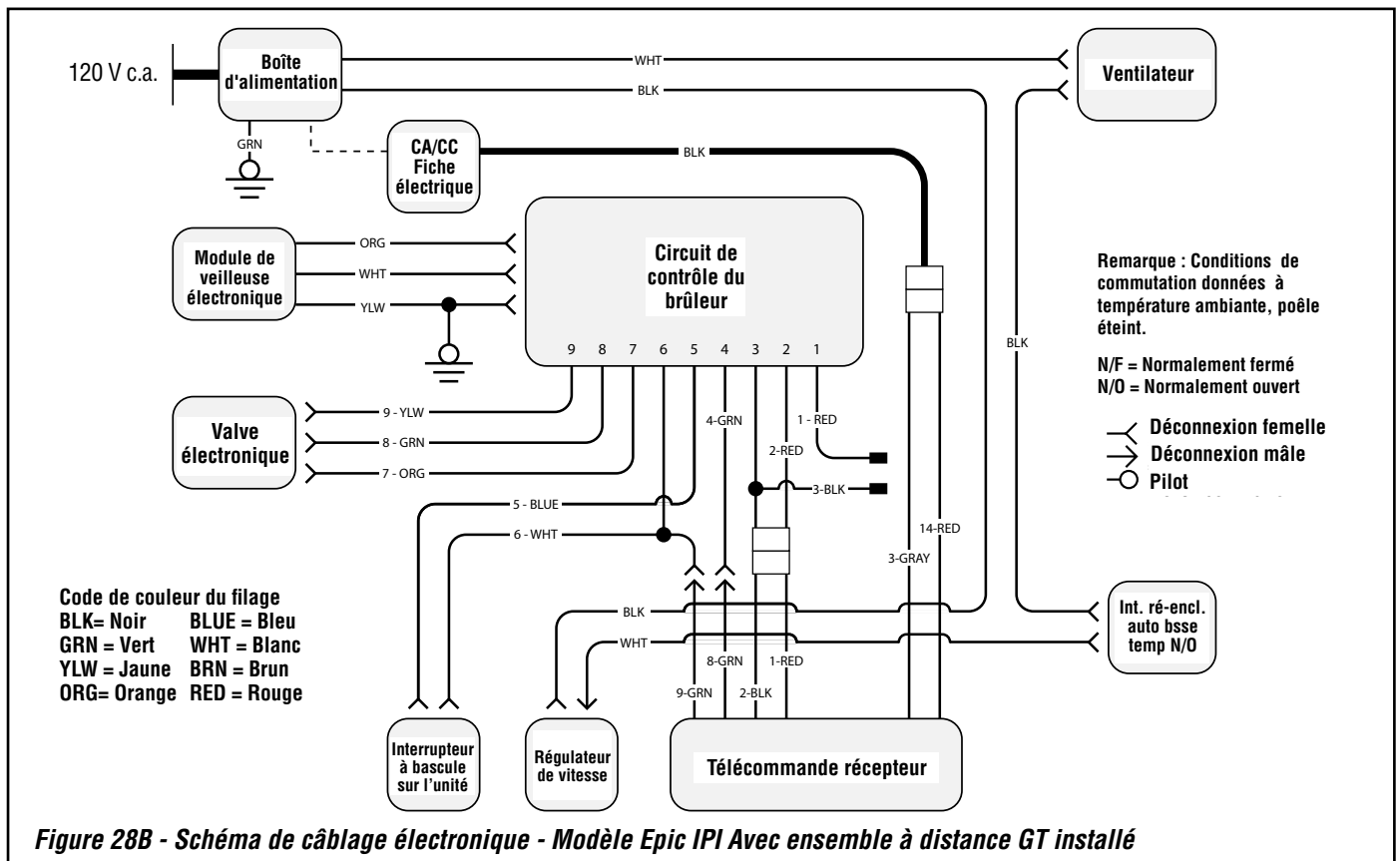


Figure 28B - Schéma de câblage électronique - Modèle Epic IPI Avec ensemble à distance GT installé

ATTENTION: Au moment de l'entretien des commandes, étiquetez tous les fils avant de les débrancher. Des erreurs de câblage peuvent entraîner un fonctionnement inadéquat et dangereux.

CAUTION: Label all wires prior to disconnection when servicing controls. Wiring errors can cause improper and dangerous operation.

LISTE DES PIÈCES DE RECHANGE - EPIC™ IPI

Item	Description	Cat. #	Qty.
1	Couvercle supérieur	H6017	1
2	Joint d'adaptateur d'évacuation	H5909	1
3	Adaptateur d'évacuation 6-5/8 po	H5919	1
4	Entrée du ventilateur Assemblage de la grille	H3078	1
5	Interrupteur thermique, 140°-20° F	H5875	1
6	Ensemble échangeur de chaleur	H3124	1
7	Joint de ventilateur	H5902	1
8	Ventilateur	H5879	1
9	Porte latérale	H6014	2
10	Ensemble panneau de briques	H5872	1
11	Patte du panneau de briques	H5836	1
12	Ensemble de porte	H3102	1
13	Garnitures, noir	75348	1
14	Barrière	J7490	1
15	Cuvette du brûleur	H3137	1
16	Support de brûleur droit	F4665	1
17	Ensemble train de gaz, GN	F4666	1
18	Ensemble porte de contrôle	H6016	1
19	Ensemble aimant et patte de fixation	H3126	1
20	Ensemble loquet de porte	H3125	2
21	Ensemble petite porte d'évacuation	H3127	2
22	Ensemble grande porte d'évacuation	H6015	2
23	Régulateur de vitesse	H5742	1
24	Interrupteur marche-arrêt	H5744	1
25	Interrupteur marche-arrêt, IPI/CPI	H5744	1
26	Télécommande récepteur, GT/GTMF - Pour les modèles avec ensemble télécommande GT optionnel installé ou modèles TCC uniquement	H7277	1
27	CA Fiche électrique	H8006	1
28	Contrôleur d'allumage, DFC	J7906	1

Contactez le revendeur agréé IHP pour obtenir ces pièces.

Item	Description	Cat. #	Qty.
29	Ensemble boîte de jonction	F4669	1
30	Cordon d'alimentation	H3077	1
31	Support de batterie	F4671	1
32	Ensemble Velcro- 4 jeux	H8497	1
33	4 AA Support de batterie (piles - non fournies)	H8495	1
34	Écran de protection de la veilleuse	F4670	1
35a	Orifice de brûleur principal, #32 (GN)	F4668	1
35b	Orifice de brûleur principal, #49 (PL)	F4619	1
36a	Vanne de gaz, régulateur Haut/Bas manuel, GN	H8508	1
36b	Vanne de gaz, régulateur Haut/Bas manuel, PL	H8594	1
37	Bouton de contrôle de veilleuse	H5968	1
38	Connecteur de conduite flexible de gaz avec éteindre	93L32	1
39	Ensemble joint, train de gaz	F4667	1
40a	Ensemble veilleuse, SIT, GN	H7268	1
40b	Ensemble veilleuse, SIT, PL	H7269	1
--	Harnais, Fil de terre de la veilleuse	H8484	1
--	Harnais de câblage du ventilateur	H8485	1
--	Harnais, DFC arrivée	H8487	1
--	Harnais de câblage du récepteur GT - Pour les modèles avec ensemble télécommande GT optionnel installé	H8488	1
--	Télécommande - Pour les modèles avec ensemble télécommande GT optionnel installé	H8519	1
--	Jeu de bûches	H5873	1
--	Sac de pierres volcaniques décoratives	H5863	1
--	Sac de braises incandescentes (laine de roche)	H5864	1
--	Trousse de peinture pour retouches, noir métallisé, bombe de 350 ml (12 oz)	H8159	1

 **AVERTISSEMENT**

Risque de dommages ou de blessures si les pièces ne sont pas installées conformément à ces schémas et ou si des pièces autres que celles spécifiquement approuvées avec cet appareil sont utilisées.

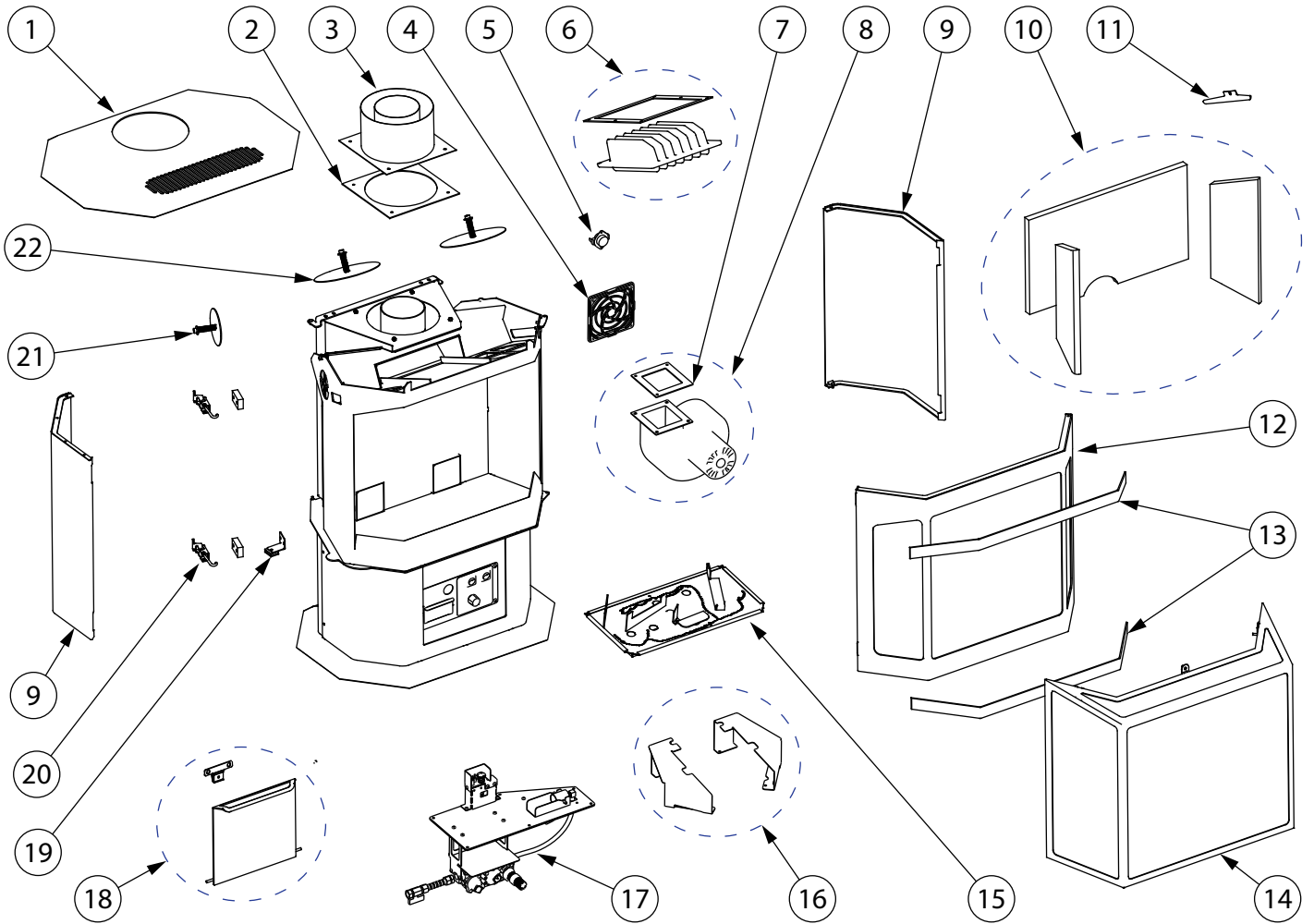
 **WARNING**

Failure to position the parts in accordance with these diagrams or failure to use only parts specifically approved with this appliance may result in property damage or personal injury.

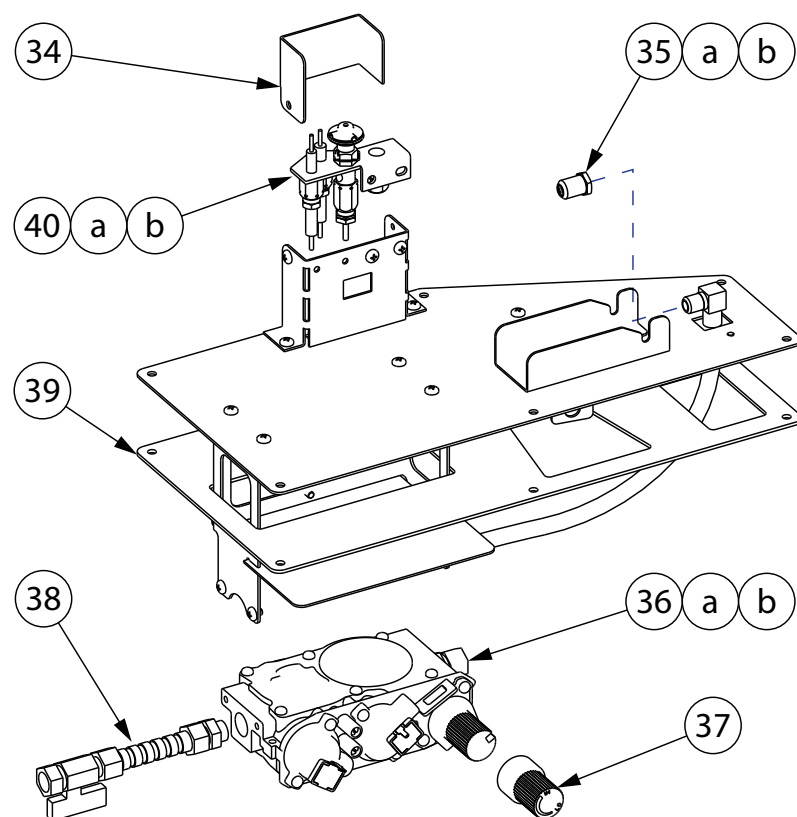
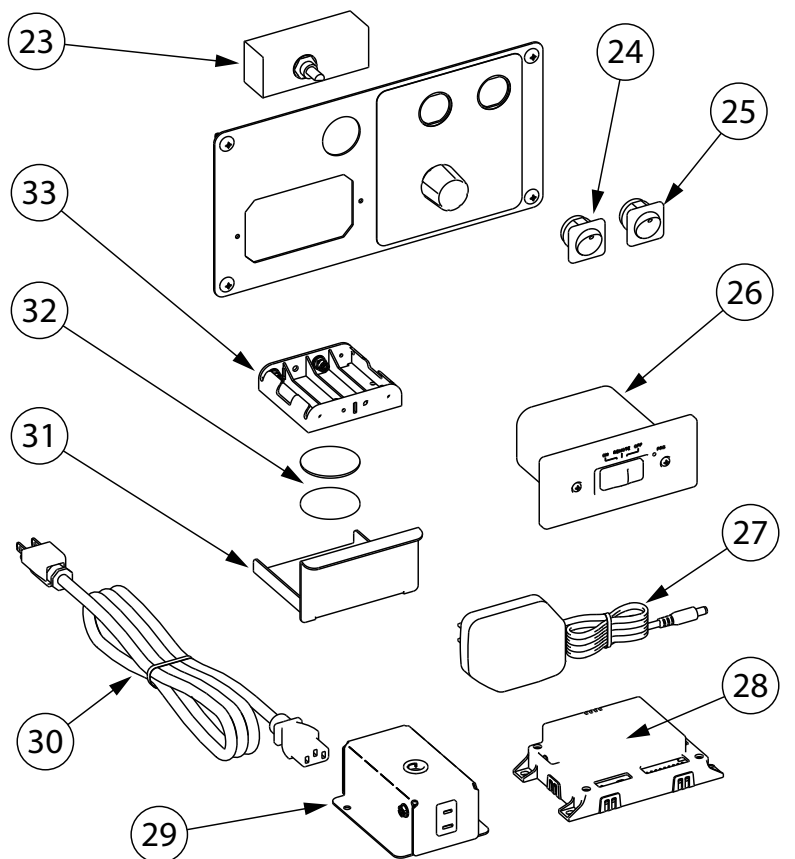
 **AVERTISSEMENT**

Ne jamais utiliser de produits de remplacement. L'utilisation de pièces non approuvées peut réduire le rendement et présenter des risques pour la sécurité.

PIÈCES DE RECHANGE - EPIC™ IPI



PIÈCES DE RECHANGE - EPIC™ IPI



REMARQUE : LES SCHÉMAS ET LES ILLUSTRATIONS
NE SONT PAS À L'ÉCHELLE.

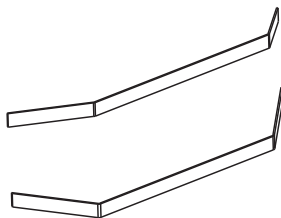
ACCESSOIRES - EPIC™ IPI

Information de référence du produit

N° cat.	Modèle	Poids d'exp.	Volume d'exp.
F4483	Epic IPI	211 lb.	25.0 cu. ft.

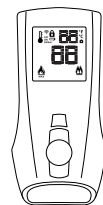
Les ensembles contiennent:
Garniture adaptée pour porte
(haut et bas)

(Form. d'instr. n° 775291M)



N° cat.	Modèle	Description
75350	EPIC-TRIM-BN	Garnitures, nickel brossé

GT Télécommande



N° cat.	Modèle	Description
H8452	GT-RMT-KIT	GT Télécommande, marche/arrêt et thermostat

Ensembles de conversion du gaz

(Form. d'instr. n° 901076-00)

N° cat.	Modèle	Description
F4513	GCK-M-EPICIPINP	Ensembles de conversion du gaz, GN-PL
F4514	GCK-M-EPICIPINP	Ensembles de conversion du gaz, PL-GN

REMARQUE : Les références de formulaire renvoient aux numéros des fiches d'instruction fournies avec les ensembles.

ÉTIQUETTE DE SÉCURITÉ / HOMOLOGATION



MODEL / MODÈLE: EPIC IPI SERIAL NO. / NUMÉRO DE SÉRIE: _____

MANUFACTURED BY: INNOVATIVE HEARTH PRODUCTS 1502 14TH ST. NW AUBURN, WA, USA 98001

FACTORY EQUIPPED FOR NATURAL GAS. IF CONTROL PANEL CONTRADICTS THIS LABEL, UNIT FUEL TYPE HAS BEEN CONVERTED. CET APPAREIL EST MUNI D'ÉQUIPEMENT POUR L'USAGE DU GAZ NATUREL. SI L'ÉTIQUETTE DU PANNEAU DES COMMANDES CONTREDIT CETTE ÉTIQUETTE, C'EST QUE LE TYPE DE CARBURANT DE CET APPAREIL A ÉTÉ CONVERTI.

VENTED GAS FIREPLACE HEATER - NOT FOR USE WITH SOLID FUEL

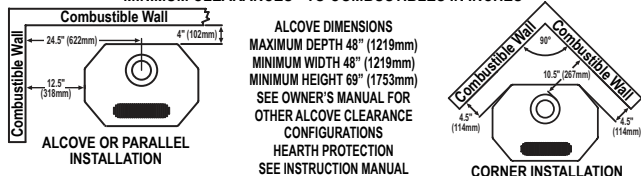
MAY BE INSTALLED IN RESIDENTIAL BEDROOMS AND MANUFACTURED (MOBILE) HOMES. CONFORMS TO ANSI Z21.88-2019/CSA 2.33-2019, UL307B, CSA P.4.1-15, AND CSA 2.17-2019. THIS APPLIANCE MUST BE INSTALLED IN ACCORDANCE WITH LOCAL CODES, IF ANY. IF NOT, FOLLOW THE CURRENT ANSI Z223.1/NFPA 54-LATEST EDITION (USA) OR CAN/CGA B149.1-LATEST EDITION (CANADA) AND SAFETY STANDARD, TITLE 24 CFR, PART 3280 FOR MOBILE HOMES. ALSO, APPLIANCE MUST BE INSTALLED IN ACCORDANCE WITH THE MANUFACTURER'S INSTALLATION INSTRUCTIONS. THIS APPLIANCE IS ONLY FOR USE WITH THE TYPE OF GAS INDICATED ON THE RATING PLATE AND MAY BE INSTALLED IN AN AFTERMARKET, PERMANENTLY LOCATED, MANUFACTURED (MOBILE) HOME WHERE NOT PROHIBITED BY LOCAL CODES. SEE OWNER'S MANUAL FOR DETAILS. THIS APPLIANCE IS NOT CONVERTIBLE FOR USE WITH OTHER GASES, UNLESS A CERTIFIED KIT IS USED. DANGER: RISK OF ELECTRICAL SHOCK. DISCONNECT POWER BEFORE SERVICING UNIT. IF ELECTRICALLY CONNECTED, CONNECTIONS AND GROUNDING MUST BE IN ACCORDANCE WITH LOCAL CODES, IF ANY. IF NOT, FOLLOW THE CURRENT NATIONAL ELECTRICAL CODE ANSI/NFPA 70-LATEST EDITION (USA) OR CSA C22-1-LATEST EDITION (CANADA).

RATINGS	Model EPIC IPI	
	NATURAL GAS	LP GAS
MAXIMUM INPUT BTUH 0-2,000 FT (0-610 M)*	38,000 / 26,500	38,000 / 28,500
ORIFICE (DMS) 0-2,000 FT (0-610 M)*	#32	#49
MANIFOLD PRESSURE (IN. WC)	3.5 / 1.6	10.0 / 6.4
MIN. INLET PRESSURE (IN. WC)	5.0	11.0

*UNIT FACTORY EQUIPPED FOR 0-2000 FT/0-610 M, IN CANADA 0-4500 FT/0-1370 M ELECTRICAL RATING: 120 VAC, 60 HZ, LESS THAN 2 AMPS

VENTING: THIS APPLIANCE MUST BE PROPERLY CONNECTED TO A VENTING SYSTEM IN ACCORDANCE WITH THE MANUFACTURER'S INSTRUCTIONS. SEE MANUFACTURER'S INSTALLATION INSTRUCTIONS FOR APPROVED PIPE BRANDS AND PIPE SEALING PROCEDURES. FOR ALTITUDES ABOVE 2,000 FT/610M (IN CANADA 4500 FT/1370M) DE-RATE THE APPLIANCE BY FOUR (4%) FOR EVERY 1,000 FT (305 M). THIS VENTED GAS FIREPLACE HEATER IS NOT FOR USE WITH AIR FILTERS. FOR USE ONLY WITH BARRIER PART NO. J7490. FOLLOW INSTALLATION INSTRUCTIONS.

MINIMUM CLEARANCES - TO COMBUSTIBLES IN INCHES



CAUTION: HOT WHILE IN OPERATION. DO NOT TOUCH. SEVERE BURNS MAY RESULT. KEEP CHILDREN, CLOTHING, FURNITURE, GASOLINE AND OTHER LIQUIDS HAVING FLAMMABLE VAPORS AWAY. KEEP BURNER AND CONTROL COMPARTMENT CLEAN. SEE INSTALLATION AND OPERATING INSTRUCTIONS ACCOMPANYING APPLIANCE. FOR USE WITH GLASS DOORS CERTIFIED WITH THIS APPLIANCE ONLY. DO NOT OPERATE THE APPLIANCE WITH GLASS REMOVED, CRACKED OR BROKEN. REPLACEMENT OF THE PANEL(S) SHOULD BE DONE BY A LICENSED OR QUALIFIED PERSON.

WARNING: IMPROPER INSTALLATION, ADJUSTMENT, ALTERATION, SERVICE OR MAINTENANCE CAN CAUSE INJURY OR PROPERTY DAMAGE. REFER TO THE OWNER'S INFORMATION MANUAL PROVIDED WITH THIS APPLIANCE. FOR ASSISTANCE OR ADDITIONAL INFORMATION CONSULT A QUALIFIED INSTALLER, SERVICE AGENCY OR GAS SUPPLIER.

Part No. / No. Pièce #901074-00 Rev. 0, 09/2020 DO NOT REMOVE OR COVER THIS LABEL Made in U.S.A.

HOMOLOGUÉ FOYER RADIANT PRÉFABRIQUÉ AU GAZ - NE PAS UTILISER AVEC DU COMBUSTIBLE SOLIDE

CONFORME AU STANDARD ANSI Z21.88-2019/CSA 2.33-2019, UL307B, CSA P.4.1-15, ET CSA 2.17-2019. CET APPAREIL DOIT ÊTRE INSTALLÉ CONFORMÉMENT AUX EXIGENCES DES CODES RÉGIONAUX ET DU CODE D'INSTALLATION ANSI NFPA 54-DERNIÈRE ÉDITION (ÉTATS-UNIS), OU CAN/CGA-B149.1-DERNIÈRE ÉDITION (CANADA) POUR LES MAISONS MOBILES LE STANDARD DE SÉCURITÉ EST TITRE 24CFR, PART 3280. CET APPAREIL DOIT ÊTRE INSTALLÉ SELON LES SPÉCIFICATIONS DU MANUFACTURIER.

CET APPAREIL DOIT ÊTRE UTILISÉ AVEC LE TYPE DE GAZ INDIQUÉ SUR LA PLAQUE SIGNALÉTIQUE ET PEUT ÊTRE INSTALLÉ DANS UNE MAISON PRÉUSINÉE OU DANS UNE MAISON MOBILE FIXE. LÀ OÙ LES CODES RÉGIONAUX LE PERMETTENT, VOIR LE MANUEL D'ENTRETIEN POUR PLUS DE DÉTAILS. CET APPAREIL NE PEUT PAS ÊTRE CONVERTI POUR L'USAGE AVEC D'AUTRES TYPES DE GAZ À MOINS D'UTILISER UNE TROUSSE DE CONVERSION HOMOLOGUÉE.

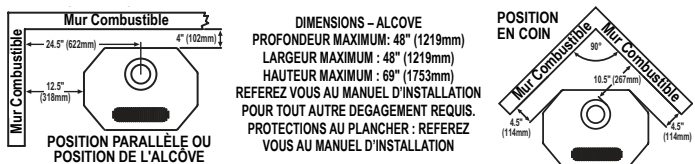
DANGER: RISQUE DE CHOC ÉLECTRIQUE. DÉBRANCHEZ L'APPAREIL AVANT D'EN FAIRE L'ENTRETIEN. SI L'APPAREIL REQUIERT UN BRANCHEMENT ÉLECTRIQUE, LES RACCORDEMENTS ET LA MISE À LA TERRE DOIVENT ÊTRE CONFORMES AUX EXIGENCES DES CODES RÉGIONAUX ET DU CODE D'INSTALLATION ANSI/NFPA 70 OU CSA C22-1.

SPÉCIFICATIONS	Modèle EPIC IPI	
	GAZ NATUREL	GAZ PROPANE
ENTRÉE MAX/MIN BTUH/HR 0-4500 pi (0-1370 M)*	38000/26500	38000/28500
ORIFICE (DMS) 0-4500 pi (0-1370 M)*	#32	#49
PRESSION À LA SORTIE (IN. WC/C.E.)	3.5 / 1.6	10.0 / 6.4
PRESSION MINIMUM D'ENTRÉE DU GAZ (IN. WC/C.E.)	5.0	11.0

* L'APPAREIL PRÉUSINÉ EST MUNI D'ÉQUIPEMENT POUR 0-2000 PIEDS (0-610 M), AU CANADA 0-4500 PIEDS (0-1370M). SPÉCIFICATIONS ÉLECTRIQUE 120 VCA, 60 HZ, MOINS DE 2 AMPÈRES

CONDUIT: CET APPAREIL DOIT ÊTRE INSTALLÉ SEULEMENT AVEC UN CONDUIT D'ÉVACUATION RECOMMANDÉ PAR LE MANUFACTURIER. TOUJOURS SE RÉFÉRER AU MANUEL D'INSTALLATION. EN ALTITUDE, AU-DELÀ DE 2000 PI/610 M (AU CANADA 0-4500 PI/0-1370M) LA CAPACITÉ ÉNERGÉTIQUE DE L'APPAREIL DIMINUE DE QUATRE (4%) POUR CHAQUE 1000 PI (305 M). CE FOYER RADIANT AU GAZ À ÉVACUATION N'EST PAS CONÇU POUR ÊTRE UTILISÉ AVEC DES FILTRES À AIR. UTILISER UNIQUEMENT AVEC L'ÉCRAN NO J7490. SUIVRE LES INSTRUCTIONS D'INSTALLATION.

DÉGAGEMENTS AUX COMBUSTIBLES - POUCES



DANGER: CET APPAREIL DÉGAGE DES TEMPÉRATURES ÉLEVÉES ET DEVRAIT ÊTRE INSTALLÉ À L'ÉCART DES ENDROITS TRÈS PASSANTS ET LOIN DES MEUBLES ET RIDEAUX. SURVEILLEZ LES ENFANTS QUI SE TROUVENT DANS LA PIÈCE. GARDEZ LA ZONE AUTOUR DU FOYER EXEMPTÉ DE MATÉRIAUX COMBUSTIBLES, D'ESSENCE ET AUTRES VAPEURS ET LIQUIDES INFLAMMABLES. MAINTENEZ LE BRÛLEUR ET LE BOÎTIER DES COMMANDES PROPRE EN TOUT TEMPS. VOIR LES MANUELS D'INSTALLATION ET D'ENTRETIEN QUI ACCOMPAGNENT L'APPAREIL. SEUL LE PANNEAU VITRÉ FOURNI PAR LE MANUFACTURIER PEUT ÊTRE UTILISÉ AVEC CET APPAREIL. EN AUCUN CAS, L'APPAREIL NE PEUT ÊTRE UTILISÉ SANS LA VITRE OU AVEC LA VITRE BRISÉE. LE REMPLACEMENT DE LA VITRE DOIT ÊTRE EFFECTUÉ PAR UN TECHNICIEN DE SERVICE QUALIFIÉ. AVERTISSEMENT: UNE INSTALLATION INADÉQUATE DE MÊME QU'UN AJUSTEMENT, UNE MODIFICATION, UNE RÉPARATION OU UN ENTRETIEN INCORRECTS PEUVENT CAUSER DES BLESSURES OU DOMMAGES À LA PROPRIÉTÉ. RÉFÉREZ-VOUS AU MANUEL D'ENTRETIEN LIVRÉ AVEC CET APPAREIL. POUR DE L'ASSISTANCE, CONSULTEZ UN INSTALLATEUR QUALIFIÉ, UNE ENTREPRISE DE SERVICE OU UN FOURNISSEUR DE GAZ.

DATE OF MANUFACTURE / DATE DE FABRICATION

2022 2023 2024 2025 JAN FEB MAR APR MAY JUN JUL AUG SEP OCT NOV DEC

N'ENLEVEZ PAS OU NE COUVREZ PAS CETTE ÉTIQUETTE

Fabriqué aux U.S.A.

POUR PLUS DE SÉCURITÉ LIRE AVANT DE METTRE EN MARCHÉ



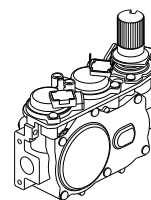
AVERTISSEMENT. Quiconque ne respecte pas à la lettre les instructions dans la présente notice risque de déclencher un incendie ou une explosion entraînant des dommages, des blessures ou la mort.

- A. Cet appareil est muni d'un dispositif d'allumage qui allume automatiquement la veilleuse. Ne tentez pas d'allumer la veilleuse manuellement.
- B. AVANT DE FAIRE FONCTIONNER, reniflez tout autour de l'appareil pour déceler une odeur de gaz. Reniflez près du plancher, car certains gaz sont plus lourds que l'air et peuvent s'accumuler au niveau du sol.
- QUE FAIRE SI VOUS SENTEZ UNE ODEUR DE GAZ :
 - Ne pas tenter d'allumer d'appareil.
 - Ne touchez à aucun interrupteur; ne pas vous servir des téléphones se trouvant dans le bâtiment.
- Appelez immédiatement votre fournisseur de gaz depuis un voisin. Suivez les instructions du fournisseur.
- Si vous ne pouvez rejoindre le fournisseur, appelez le service des incendies.
- C. Si un élément de cette unité ne fonctionne pas tel que décrit dans les instructions, n'essayez pas de le réparer, appelez un technicien qualifié. N'utilisez pas d'outils. Le fait de forcer la manette ou de la réparer peut déclencher une explosion ou un incendie.
- D. N'utilisez pas cet appareil s'il a été plongé dans l'eau, même partiellement. Faites inspecter l'appareil par un technicien qualifié et remplacez toute partie du système de contrôle et toute commande qui ont été plongés dans l'eau.

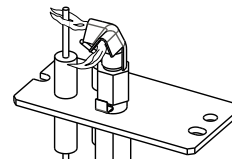
INSTRUCTIONS DE MISE EN MARCHÉ

1. ARRÊTEZ ! Lisez les avertissements de sécurité à l'endos de cette étiquette.
2. Lire la section opération du manuel d'instructions et d'opération.
3. Mettre l'interrupteur du brûleur "ON/OFF" situé dans le compartiment de contrôle à « OFF »
4. Coupez l'alimentation électrique de l'appareil.
5. Cet appareil est muni d'un dispositif d'allumage qui allume automatiquement la veilleuse. Ne tentez pas d'allumer la veilleuse manuellement.
6. Attendre cinq (5) minutes** pour laisser échapper tout le gaz. Reniflez tout autour de l'appareil, y compris près du plancher, pour déceler une odeur de gaz. Si vous sentez une odeur de gaz, ARRÊTEZ ! Passez à l'étape B des instructions de sécurité sur la portion supérieure (à gauche) de cette étiquette. S'il n'y a pas d'odeur de gaz, passez à l'étape suivante.
7. Mettez l'appareil sous tension.
8. Mettre l'interrupteur du brûleur "ON/OFF" dans le compartiment de contrôle à « ON ». Attendre 4 secondes. Le système d'allumage produira des étincelles pendant 60 secondes afin d'amorcer le brûleur principal.
9. Si l'appareil ne se met pas en marche, suivez les instructions intitulées « Comment couper l'admission de gaz de l'appareil » et appelez un technicien qualifié ou le fournisseur de gaz.

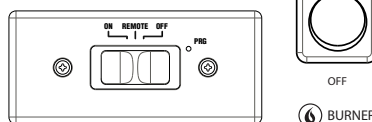
Valve électronique - SIT Proflame



Module de veilleuse électronique



Interrupteurs de contrôle



COMMENT COUPER L'ADMISSION DE GAZ DE L'APPAREIL

1. Mettre l'interrupteur du brûleur "ON/OFF" situé dans le compartiment de contrôle à « OFF »
2. Couper le courant à l'appareil si un entretien doit être performée.
3. Fermer la valve de gaz principale.



DANGER



**VITRE CHAUDE
RISQUE DE BRÛLURES.
NE TOUCHEZ PAS UNE VITRE
NON REFROIDIE.
NE LAISSEZ JAMAIS UN ENFANT
DE TOUCHER LA VITRE.**

L'écran pare-étincelles* fourni avec ce foyer réduit le risque de brûlure en cas de contact accidentel avec la vitre chaude et doit être installé pour la protection Des enfants et Des personnes à risques. *incluse avec le façade - Requis.

Innovative Hearth Products

Foyer Et Encastrable Au Gaz IronStrike^{MD}

Garantie Limitée De 20 Ans

LA GARANTIE

La garantie limitée de 20 ans de Innovative Hearth Products ("IHP") assure que votre foyer ou encastrable au gaz IronStrike^{MD} ("Produit") est libre de tout défaut de matériaux ou fabrication au moment de sa fabrication. La structure du produit, l'âtre et la barrière ont une garantie limitée de 20 ans. Le verre céramique est couvert par la garantie limitée de 20 ans contre un bris thermique seulement. Après installation, si le matériel ou la fabrication des composantes fabriquées par IHP s'avèrent défectueuses pendant la période de garantie limitée de 20 ans et que le produit est toujours installé à son emplacement d'origine, IHP effectuera, à sa discrétion, la réparation ou le remplacement des composantes garanties. Si la réparation ou le remplacement s'avèrent commercialement impraticable, IHP remboursera, à sa discrétion, le prix d'achat au détail ou le prix d'achat du marchand/distributeur du produit IHP, tel qu'applicable. IHP paiera la main-d'œuvre au taux préétabli par IHP, déterminé à sa seule discrétion, pour la réparation ou le remplacement des composantes pour une période maximale de cinq ans. IL EXISTE DES EXCLUSIONS ET DES LIMITATIONS à cette garantie limitée de 20 ans tel que stipulé ci-dessous.

DATE D'ENTRÉE EN VIGUEUR DE LA COUVERTURE

La couverture de la garantie débute à la date d'achat du produit. Dans le cas d'une construction neuve, le début de la couverture commence à la date d'occupation des lieux ou six mois après la date de vente du produit par un marchand/distributeur IHP indépendant, selon la première éventualité. La garantie commence au plus tard 24 mois suivant la date de livraison du produit par IHP indépendamment de la date d'installation ou d'occupation.

EXCLUSIONS ET LIMITATIONS

Cette garantie limitée de 20 ans s'applique uniquement si le produit est installé aux États-Unis ou au Canada et seulement s'il est utilisé et entretenu conformément aux instructions qui accompagnent le produit. Le produit doit avoir été installé selon les normes en bâtiment applicables et les lois et règlements en vigueur localement.

Cette garantie n'est pas transférable et s'applique au propriétaire d'origine seulement. Le produit doit avoir été acheté chez un fournisseur IHP autorisé et une preuve d'achat doit être fournie. La structure du produit, l'âtre et la barrière ont une garantie limitée de 20 ans à partir de la date d'installation. La cheminée, les composantes décoratives et la peinture sont exclues de cette garantie limitée de 20 ans. Les items suivants ne sont pas couverts par la garantie limitée de 20 ans mais sont garantis selon les règles suivantes:

- Brûleur** – Réparation ou remplacement pour un an à compter de la date d'installation
- Composantes à gaz** – Réparation ou remplacement pour un an à compter de la date d'installation
- Joins d'étanchéité** – Réparation ou remplacement pour un an à compter de la date d'installation
- Placage or & nickel** – Remplacement pour deux ans à compter de la date d'installation, exclus le ternissement
- Bûches** – Remplacement pour un an à compter de la date d'installation contre un bris thermique seulement
- Ventilateur optionnel et commande à distance** – Réparation ou remplacement pour un an à compter de la date d'installation
- Portes de verre optionnelles** – Réparation ou remplacement pour 90 jours à compter de la date d'installation
- Verre trempé** - Remplacement pour un an à compter de la date d'installation
- Couverture de la main-d'œuvre** – Le taux de la main-d'œuvre préétabli par IHP s'applique pour la période de garantie de la composante

Les pièces qui ne se retrouvent pas dans la liste ci-dessus sont couvertes par une garantie de 90 jours à compter de la date d'installation.

Lorsque possible, IHP fournira des pièces de remplacement, si disponibles, pour une période de 10 ans à partir de la dernière date de fabrication du produit.

IHP ne sera pas responsable de: (a) dommages causés par l'usure normale, accident, émeute, feu, inondation ou catastrophe naturelle; (b) dommages causés par l'abus, négligence, mauvais usage, altération ou réparation non autorisée du produit qui affecte sa stabilité ou performance. (Le produit doit être sujet à un usage normal. Ce produit est conçu pour brûler soit du gaz naturel ou du gaz propane seulement. Brûler des combustibles conventionnels tels que du bois, charbon ou tout autre combustible solide peut occasionner des dommages au produit, produire des températures élevées et peut causer un risque d'incendie); (c) dommages causés par manque d'entretien selon les instructions fournies avec le produit; (d) dommages, réparations ou mauvais rendement résultant d'une installation ou d'une application inadéquate du produit.

IHP n'est pas responsable d'un tirage de la cheminée inadéquat causé par des systèmes d'air climatisé et de chauffage, systèmes de ventilation mécanique, ou des conditions générales de construction qui peuvent créer une pression négative à l'intérieur de la pièce dans laquelle l'appareil est installé. De plus, IHP n'assume pas la responsabilité pour la fumée causée par une cheminée de hauteur inadéquate, arbres ou bâtiments adjacents, conditions de vents exceptionnelles ou facteurs environnementaux et conditions inhabituelles qui affectent l'opération de l'appareil.

Cette garantie limitée de 20 ans couvre seulement les pièces et la main-d'œuvre tel que stipulé dans la présente. IHP n'est responsable, en aucun cas, pour des matériaux, composantes ou construction qui ne sont pas fournis ou fabriqués par IHP ni pour la main-d'œuvre nécessaire à l'installation, réparation ou pour le retrait de tels matériaux, composantes ou construction. Les coûts additionnels associés aux services publics dus au mauvais fonctionnement ou défaut de l'équipement ne sont pas couverts par cette garantie limitée de 20 ans. Toutes les composantes de remplacement ou nécessaires pour la réparation seront livrées FAB du centre de distribution IHP le plus près.

LIMITATION DE LA RESPONSABILITÉ

Il est expressément entendu et compris que la seule obligation de IHP ainsi que le recours exclusif de l'acheteur sous cette garantie, ou toute autre garantie, expresse ou implicite, ou de contrat, délit, ou autrement, sera limitée au remplacement, réparation, ou remboursement tel que stipulé dans la présente.

En aucun cas IHP ne sera responsable d'incidents ou dommages conséquents causés par un ou des défauts du produit, si tel dommage se produit ou est découvert avant ou après le remplacement ou la réparation et si tel dommage est causé par la négligence de IHP. IHP n'a pas fait et ne fait pas de représentation ou garantie de forme particulière ou de cause et il n'y a pas de condition de forme tacite pour une utilisation particulière.

IHP ne fait aucun autre énoncé de garantie sauf tel qu'énoncé dans cette garantie limitée de 20 ans. La durée de la garantie tacite est limitée à la durée de l'énoncé de cette garantie.

Nul n'est autorisé à changer cette garantie limitée de 20 ans ou à créer pour IHP toute autre obligation ou responsabilité en rapport à ce produit. Certains états et provinces n'autorisent pas l'exclusion ou la limitation de dommages circonstanciels ou conséquents alors, les limitations ou exclusions ci-dessus pourraient ne pas s'appliquer à vous. Les provisions de cette garantie limitée de 20 ans sont en plus de, et non une modification de, ou soustraction de quelque garantie légale et autres droits et recours fournis par la loi.

INVESTIGATION DES RÉCLAMATIONS CONTRE GARANTIE

IHP se réserve le droit d'enquêter sur tous types de réclamations contre cette garantie limitée de 20 ans et de décider, à sa seule discrétion, de la méthode de règlement.

Pour être éligible aux bénéfices et avantages décrits dans cette garantie limitée de 20 ans, l'appareil doit être installé et réparé par un entrepreneur agréé autorisé par IHP.

Contactez IHP à l'adresse stipulée afin d'obtenir une liste des marchands et distributeurs autorisés. **IHP ne sera responsable, en aucun cas, des travaux sous garantie effectués par un entrepreneur qui n'est pas autorisé sans avoir obtenu, préalablement, le consentement écrit de IHP.**

COMMENT ENREGISTRER UNE RÉCLAMATION CONTRE GARANTIE

Afin qu'une quelconque réclamation sous cette garantie soit valide, vous devez contacter le marchand/distributeur IHP duquel vous avez acheté le produit. Si vous ne pouvez localiser le marchand/distributeur, vous devez aviser IHP par écrit. IHP doit être avisé par écrit à l'intérieur d'un délai de 90 jours de la date du défaut. Les avis devraient être dirigés au Département de la garantie IHP au 1769 East Lawrence Street; Russellville, AL 35654 ou visitez notre site Web à WWW.IRONSTRIKE.US.COM.

DONNÉES SUR LE PRODUIT

Nous conseillons de consigner les renseignements importants ci-dessous concernant l'appareil. Veuillez contacter votre détaillant IHP pour toute question ou inquiétude.

PIÈCES DE RECHANGE

La liste complète des pièces de rechange se trouve à la **page 34**. N'utiliser que des pièces fournies par le fabricant.

Normalement, toutes les pièces doivent être commandées au distributeur ou marchand IHP local. Les pièces sont expédiées au prix en vigueur au moment de la commande.

Lors de la commande d'une pièce de rechange, toujours fournir les renseignements suivants :

1. Numéro de modèle de l'appareil.
2. Numéro de série de l'appareil.
3. Numéro de pièce.
4. Description de la pièce.
5. Nombre de pièces nécessaires.
6. Date d'installation de l'appareil.

En cas de questions ou de problèmes avec l'installation ou le fonctionnement de l'appareil, communiquer avec votre marchand.

Innovative Hearth Products
1769 East Lawrence Street
Russellville, AL 35654 États-Unis
Site web : IronStrike.us.com

Numéro de modèle de l'appareil : _____

Numéro de série de l'appareil : _____

Date d'installation de l'appareil : _____

Nom du distributeur : _____

Type de gaz utilisé Gaz naturel Propane

**NATIONAL
FIREPLACE
INSTITUTE**



CERTIFIED
www.nficertified.org

Nous recommandons que nos foyers au gaz soient installés et que l'entretien soit effectué par des professionnels certifiés par le National Fireplace Institute® (NFI). (Etats-Unis seulement)

Innovative Hearth Products (IHP) se réserve à tout moment le droit d'apporter sans préavis des changements à la conception, aux matériaux, aux caractéristiques ou aux prix, ainsi que de supprimer des options de couleurs, de styles et de produits. Pour obtenir de l'information sur les codes applicables aux foyers, contacter le distributeur local.

