

Instructions de montage et d'utilisation

Foyer au bois

Varia M60h / M80h / M100h · Varia Bh / B-FDh · Varia 2L-80h / 2R-80h ·
Varia 2L-100h / 2R-100h · Arte Bh · Arte 3RL60h / 3RL80h / 3RL100h ·
Arte U-50h-2016 / U-70h-2016 / U-90h-2016

Conservez ces instructions pour une utilisation future



Spartherm Feuerungstechnik GmbH
Maschweg 38 · D-49324 Melle
Phone +49 (0) 5422 94 41-0
Fax +49 (0) 5422 9441-14
www.spartherm.com

INFORMATIONS SUR LA SÉCURITÉ



AVERTISSEMENT

LE NON RESPECT DES INSTRUCTIONS CONTENUES DANS CE MANUEL PEUT ÊTRE À L'ORIGINE D'UN INCENDIE OU D'UNE EXPLOSION ENTRAÎNANT DES DOMMAGES MATÉRIELS OU DES BLESSURES CORPORELLES, VOIRE LA MORT. TOUTE INSTALLATION, RÉGLAGE, MODIFICATION, RÉPARATION OU MAINTENANCE INCORRECT PEUT ENTRAÎNER DES BLESSURES CORPORELLES, VOIRE LA MORT, OU DES DOMMAGES MATÉRIELS. VEUILLEZ LIRE L'ENSEMBLE DU MANUEL AVANT D'INSTALLER ET D'UTILISER L'APPAREIL. L'APPAREIL N'A PAS ÉTÉ TESTÉ AVEC UN FOYER À GAZ NON VENTILÉ. POUR RÉDUIRE LE RISQUE D'INCENDIE OU DE BLESSURE, N'INSTALLEZ PAS UN FOYER À GAZ NON-VENTILÉ DANS L'APPAREIL.

- L'appareil peut être très chaud lorsqu'il fonctionne.
- Les matériaux combustibles, tels que le bois de chauffage, les vêtements mouillés, etc. placés trop près de l'appareil pourraient prendre feu.
- Il faut empêcher les enfants et les animaux de toucher l'appareil quand il est chaud.
- La cheminée doit être en bon état et ne pas être fêlée. Avant d'installer cet appareil, contactez le service du bâtiment ou le service d'incendie de votre municipalité et suivez leurs directives.
- Faites fonctionner l'appareil uniquement avec la porte bien fermée.
- N'utilisez pas un chenet et n'essayez pas de surélever le feu de quelque manière.
- Au moins 14 pouces carrés (90 centimètres carrés) d'air extérieur doivent être admis dans la pièce ou directement dans l'appareil par un conduit de 4 pouces (101,6 mm) de diamètre. L'échec à fournir cette source peut priver d'autres appareils à combustion d'un apport d'air adéquat.
- Assurez-vous de ne pas créer une pression négative dans la pièce d'installation, par exemple, par le biais d'un ventilateur d'évacuation ou d'un

ventilateur similaire. Ceci pourrait affecter la combustion du foyer ou augmenter la possibilité de fuite de fumée.

- Cet appareil a été conçu pour brûler du bois naturel uniquement. Vous obtenez une meilleure efficacité et des émissions plus basses avec du bois dur séché à l'air qu'avec du bois résineux ou vert, ou du bois dur fraîchement coupé.
- Ne brûlez pas de bois vert ou fraîchement coupé.
- N'allumez pas votre feu à l'aide de produits chimiques ou de liquides tels que de l'essence, de l'huile à moteur, etc.
- Ne brûlez pas de bois traité, de charbon de bois, de charbon, de papier de couleur, de carton, de solvant ou de déchets.
- Ne laissez pas l'appareil chauffer au point où des parties deviennent rougeoyantes.
- GARDEZ LA TEMPÉRATURE SUR LE DESSUS DU POÊLE INFÉRIEURE À 700°F (371°C). Toute tentative de dépasser les débits maximaux de chaleur, tels que mentionnés dans les spécifications de conception, pourrait provoquer la distorsion de l'acier et causer des dommages.



AVERTISSEMENT

**LE VERRE CHAUD PEUT CAUSER DES BRÛLURES.
NE TOUCHEZ PAS LE VERRE AVANT QU'IL AIT REFROIDI.
NE LAISSEZ JAMAIS DES ENFANTS TOUCHER LE VERRE.**

REMARQUE :

NE JETEZ PAS CE MANUEL

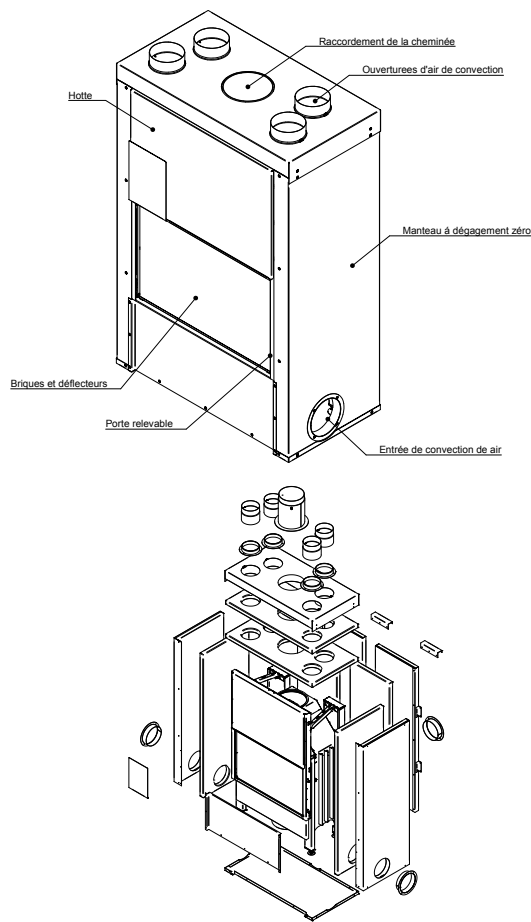
- IL CONTIENT DES INSTRUCTIONS D'EXPLOITATION ET DE MAINTENANCE IMPORTANTES.
- LISEZ, COMPRENEZ ET RESPECTEZ CES INSTRUCTIONS POUR UNE INSTALLATION ET UNE EXPLOITATION DE L'APPAREIL EN TOUTE SÉCURITÉ.
- LAISSEZ CE MANUEL AUPRÈS DE LA PERSONNE RESPONSABLE DE L'UTILISATION ET DE L'EXPLOITATION.

TABLE DES MATIÈRES

1. Aperçu de l'installation	5	4. Installation	27	4.5.5. Liste des composants de liaison	52
2. Introduction	5	4.1. Extension de l'âtre	27	4.6. Maçonnerie	52
2.1 Exemple de plaque d'homologation	7	4.1.1. Une face	27	4.6.1. Maçonnerie typique existante	52
2.2 Dimensions	8	4.1.2. A deux côtés	27	4.6.2. Foyers préfabriqués	53
2.2.1. Dimensions une face	8	4.1.3. Double face	28	4.7. Convection	54
2.2.2 Dimensions une face	9	4.1.4. Trois côtés	28	4.7.1 Espaces libres minimum pour les grilles d'air de combustion au combustible	54
2.2.3 Dimensions a deux côtés	10	4.2. Distance du manteau combustible	28	4.8. Systèmes de répartition de la chaleur Pour installation, utilisez un conduit flexible d'aluminium avec 1 pouce d'isolation.	48 55
2.2.4 Dimensions double face	11	4.3. Installation de la salle quatre saisons	29		
2.2.5 Dimensions a trois côtés	12	4.4.1. Varia M60h	30	5. Finitions	55
2.2.6. Dimensions a trois côtés	13	4.4.2. Varia M80h	31	5.1. Installation des briques et des déflecteurs	55
2.3. Spécifications	14	4.4.3. Varia M100h	32	5.1.1. Varia M60h	56
2.4. Instructions générales	14	4.4.4. Varia Bh	33	5.1.2. Varia M80h	56
2.5. Remarques générales	15	4.4.5. Arte Bh	34	5.1.3. Varia M100h	57
2.6. Système de ventilation	18	4.4.6. Varia 2L-80h	35	5.1.4. Varia Bh	57
2.6.1. Connexion directement à l'unité	19	4.4.7. Varia 2R-80h	36	5.1.5. Arte Bh	58
2.7. Ouverture de la porte	21	4.4.8. Varia 2L-100h	37	5.1.6. Varia 2L-80h	58
2.7.1. Porte plate et d'angle	17	4.4.9. Varia 2R-100h	38	5.1.7. Varia 2R-80h	59
2.7.2. Porte d'angle	17	4.4.10. Varia B-FDh avant	39	5.1.8. Varia 2L-100h	59
3. Planification de l'installation	22	4.4.11. Varia B-FDh arrière	40	5.1.9. Varia 2R-100h	60
3.1. Distances de sécurité minimales par rapport aux combustibles	22	4.4.12. Arte 3RL-60h	41	5.1.10. Varia B-FDh	60
3.2. Placement	24	4.4.13. Arte 3RL-80h	42	5.1.11. Arte 3RL-60h	61
3.3. Buselot et plaque d'ancrage	24	4.4.14. Arte 3RL-100h	43	5.1.12. Arte 3RL-80h	61
3.4. Terminer l'installation	25	4.4.15. Arte U-50h-2016	44	5.1.13. Arte 3RL-100h	62
3.5. Cadres	26	4.4.16. Arte U-70h-2016	45	5.1.14. Arte U-50h-2016	62
		4.4.17. Arte U-90h-2016	46	5.1.15. Arte U-70h-2016	63
		4.5. Installation de la cheminée	47	5.1.16. Arte U-90h-2016	64
		4.5.1. Cheminées référencées	47	5.2. Installation / retrait de la porte	65
		4.5.2. Notes d'installation de cheminée	47		
		4.5.3. Instructions d'installation de cheminée	48		
		4.5.4. Exemples pour des Installations typiques	49		

6. Fonctionnement	70	8.8. VARIA 2L-100h	93
6.1. Extincteurs / détecteurs de fumée	72	8.9. VARIA 2R-100h	94
6.2. Combustible	72	8.10. VARIA B-FDh	95
6.3. Allumer un feu	73	8.11. Arte 3RL-60h	96
6.3.1. Feu éclair	73	8.12. Arte 3RL-80h	97
6.3.2. Feu continu	73	8.13. Arte 3RL-100h	98
6.3.3. Enfumage	74	8.17. Arte U-50h-2016	99
		8.18. Arte U-70h-2016	100
		8.19. Arte U-90h-2016	101
7. Entretien	75	9. Dépannage	102
7.1. Procédure de retrait des cendres	75	10. Conditions générales de garantie	102
7.2. Formation et enlèvement de la créosote	75	10.1. Remarques générales	102
7.3. Feu hors de contrôle ou de cheminée	76	10.2. Période de garantie	102
7.4. Nettoyage de la cheminée	76	10.3. Exigences d'efficacité pour la garantie	103
7.5. Remplacement de la vitre	77	10.4. Exclusions de garantie	103
7.5.1 une face	78	10.5. Remarque	103
7.5.2. A deux côtés	79	10.6. Pour votre information	104
7.5.3. Double face, avant	80	11. Historique de maintenance	105
7.5.4. Double face, arrière	81		
7.5.5 trois faces	82		
7.6. Entretien de la vitre	83		
7.7. Nettoyer la plaque en vitrocéramique	83		
7.7.1. Porte plane	83		
7.7.2. Porte à angle	84		
7.8. Entretien des pièces plaquées	85		
8. Remplacements	85		
8.1. Varia M60h	86		
8.2. Varia M80h	87		
8.3. Varia M100h	88		
8.4. Varia Bh	89		
8.5. Arte Bh	90		
8.6. VARIA 2L-80h	91		
8.7. VARIA 2R-80h	92		

1. APERÇU DE L'INSTALLATION



Exemple illustré: Varia M80h

2. INTRODUCTION




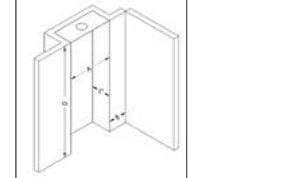
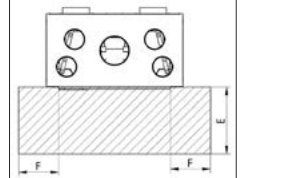

Les foyers Spartherm ont été testés et certifiés par CSA selon les normes UL 127 / ULC S-610-M87. EPA : exempt de la législation actuelle. Avant d'installer votre foyer Spartherm, contactez les autorités locales pour obtenir un permis de construction ainsi que prendre connaissance de toutes les exigences réglementaires en vigueur. Veuillez lire attentivement ce manuel avant d'installer ou d'utiliser votre foyer. Si votre foyer est mal installé, il peut en résulter un incendie détruisant votre maison. Pour réduire les risques d'incendie, suivez les instructions d'installation. Le fait de ne pas respecter les instructions peut occasionner des dommages à la propriété, des lésions corporelles et même la mort. Gardez ce manuel pour consultation ultérieure.

! AVERTISSEMENT

- L'APPAREIL CHAUFFE LORSQU'IL FONCTIONNE ET PEU CAUSER DES BRÛLURES SÉVÈRES EN CAS DE CONTACT.
- TOUTE MODIFICATION EFFECTUÉE SUR CET APPAREIL OU SON DISPOSITIF DE CONTRÔLE PEUT S'AVÉRER DANGEREUSE ET EST INTERDITE.
- N'utilisez pas l'appareil avant d'avoir lu et compris les instructions d'utilisation. Si l'appareil n'est pas utilisé conformément à ces instructions d'utilisation, un incendie ou des blessures peuvent survenir.
- Avant d'installer cet appareil, contactez le service du bâtiment ou le service d'incendie de votre municipalité et suivez leurs directives.
- L'appareil doit être installé par un installateur qualifié.
- Ne pas utiliser de foyer encastrable ou tout autre produit non approuvé pour utilisation avec ce foyer.
- Risque de brûlures. L'appareil doit être éteint et avoir refroidi avant de faire l'entretien.
- Ne l'utilisez pas avant que tous les composants aient été montés.
- Risque de coupures et d'abrasion. Portez des gants de protection et des lunettes de sécurité pendant l'installation. Les arêtes en tôle peuvent être coupantes.
- Les enfants et les adultes doivent être informés que la surface peut être extrêmement chaude et qu'ils ne doivent pas s'en approcher afin d'éviter les brûlures ou

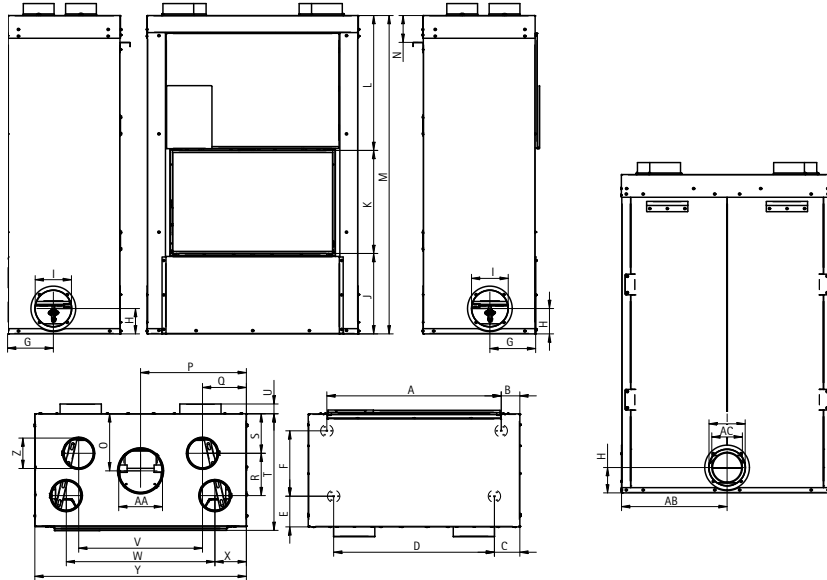
- que leurs vêtements ne s'enflamment.
- Les jeunes enfants doivent rester sous la surveillance d'un adulte lorsqu'ils se trouvent dans la même pièce que l'appareil. Les bébés, les jeunes enfants et d'autres personnes peuvent se brûler suite à un contact accidentel. Il est recommandé d'installer une barrière physique si des personnes à risque se trouvent dans la maison. Pour empêcher l'accès à un appareil ou à un poêle, installez une barrière de sécurité réglable pour maintenir les bébés, les jeunes enfants et les autres personnes à risque hors de la pièce et à l'écart des surfaces chaudes.
- Les vêtements ou tout autre matériau inflammable : ne doivent absolument pas être placés à proximité de l'appareil. Les objets placés devant l'appareil doivent se trouver à au moins 48" (1220 mm) de la face avant de celui-ci.
- En raison des températures élevées, l'appareil doit être situé à l'écart des zones passantes, des meubles et des rideaux.
- Assurez-vous de disposer de mesures de sécurité adéquates pour empêcher les jeunes enfants de toucher aux surfaces chaudes.
- Même une fois que le foyer est éteint, la vitre et/ou le pare-étincelles demeureront chauds pendant une durée prolongée.
- Consultez votre détaillant local de foyer pour connaître les grillages de sécurité et les écrans offerts pour protéger les enfants des surfaces chaudes. Ces grillages de sécurité et ces écrans doivent être fixés au plancher.
- Les grillages de sécurité ou écrans enlevés pour faire l'entretien devront être remis en place avant d'utiliser l'appareil.
- Cet appareil ne devra être modifié en aucun cas.
- Cet appareil ne doit pas être raccordé au conduit d'une cheminée desservant un autre appareil de chauffage à combustible solide.
- Ne pas opérer l'appareil lorsque la porte vitrée est enlevée, fissurée ou brisée. Le remplacement de la vitre devra être effectué par un technicien de service certifié ou qualifié.
- Ne frappez pas et ne claquez pas la porte vitrée de l'appareil.
- Seules les portes/façades certifiées pour cet appareil peuvent être utilisées avec cet appareil.
- Gardez les matériaux d'emballage hors de la portée des enfants et mettez ces matériaux au rebut de façon sécurisée. Comme tous les emballages de plastique, ces matériaux ne sont pas des jouets et doivent demeurer hors de la portée des enfants et des bébés.
- Si cet appareil n'est pas installé de façon adéquate, un incendie pourrait s'ensuivre. N'exposez pas l'appareil aux éléments (p. ex. la pluie, etc.) et gardez-le au sec en tout temps. De l'isolant humide produira une odeur lorsque l'appareil est utilisé.
- La cheminée doit être en bon état et ne pas être fêlée. Nettoyez la cheminée au moins deux fois par an et lorsque nécessaire.
- N'allumez pas votre feu à l'aide de produits chimiques ou de liquides tels que de l'essence, de l'huile à moteur, etc.
- Votre appareil nécessite un entretien et un nettoyage périodiques. Négliger cet entretien peut causer des refoulements de fumée dans la maison.
- Vous obtenez une meilleure efficacité et des émissions plus basses avec du bois dur séché à l'air qu'avec du bois résineux ou vert, ou des bois durs fraîchement coupés. Brûler du bois vert ou humide peut causer des accumulations excessives de créosote. Lorsqu'elle est allumée, cette dernière peut causer un feu de cheminée et un incendie grave pourrait s'ensuivre.
- Cet appareil a été conçu pour brûler du bois naturel uniquement. Ne brûlez pas de bois traité, de charbon de bois, de charbon, de papier de couleur, de carton, de solvant ou de déchets.
- Faites brûler le bois directement sur les briques réfractaires. Ne soulevez pas le chenet et n'essayez pas de surélever le feu de quelque manière.
- Ne stockez pas le bois dans les dégagements d'installation de l'appareil ou dans l'espace requis pour le ravitaillement en combustible et l'enlèvement des cendres.
- Les cendres doivent être placées dans un récipient métallique avec un couvercle hermétique et placées sur une surface non-combustible, à l'écart de la maison ou de toute structure jusqu'à ce qu'elles soient entièrement froides.
- Assurez-vous que les dégagements entre les éléments combustibles et l'appareil restent zollangés en cas de montage d'un manteau ou d'étagères au dessus de celui-ci. Des températures élevées sur le mur ou dans l'air au dessus de l'appareil peuvent entraîner la fonte, la décoloration ou l'endommagement de décorations, d'une télévision ou de tout autre appareil électrique.
- N'installez pas le foyer dans une cheminée fabriquée en usine, sauf si elle est certifiée avec ce foyer.

2.1 EXEMPLE DE PLAQUE D'HOMOLOGATION

Safety information / Informations Sur La Sécurité		
	<p>Listed by / Listée par: Spartherm Feuerungstechnik GmbH Maschweg 38 D - 45324 Melle, Germany info@spartherm.com</p>	
<p>Manufactured by / Fabriqué par: Spartherm Feuerungstechnik GmbH Maschweg 38 D - 45324 Melle, Germany info@spartherm.com</p>	<p>Model: Varia M80h-P4 Date of Manufacture / Date de Fabrication: Month/Year / Mois/Année: 08/2016 Serial Number / No de Serie: 16 - 001</p>	
<p>Solid Fuel Room Heater – For Use with Solid Wood Fuel only / Appareil de Chauffage à combustion solides Tested to Standards/ Testé aux Normes: UL-127-11, ULC-S610 M87</p>		
<p>TO PREVENT HOUSE FIRES: Contact local building or fire officials about restrictions and installation inspection in your area. Install and use only in accordance with manufacturer's installation and operating instructions and local codes. In the absence of any local codes, installation must meet minimum requirements of NFPA 211 in the USA, and B365 in Canada. Refer to manufacturer's instructions and local codes for precautions required for passing a chimney through a combustible wall or ceiling. Inspect air clean chimney system frequently in accordance with manufacturer's instructions and local codes for precautions required for passing a chimney through a combustible wall or ceiling. Inspect air clean chimney system frequently in accordance with manufacturer's instruction. Do not connect this stove to a chimney flue serving another appliance. Do not use grate or electric fire. Build wood fire directly on hearth. Installation only with listed UL-103 HT, ULC-S604, ULC-S610 or ULC-S629 chimney diameter 8".</p> <p>TO PREVENT CREOSOTE FIRES: Inspect and clean chimney frequently - under certain conditions of use, creosote buildup may occur rapidly. Do not use fuels other than firewood.</p> <p>CAUTION: Only operate the wood heater with the doors fully closed. Replace glass only with original 4 mm Robax ceramic glass. Areas of the fireplace incorporating warm or cold air ducts shall be enclosed in accordance with the manufacturer's installation instructions. If provided with a hearth extension, the hearth extension must be installed according to the installation instructions! Air is needed for fireplace operation! At least 14 square inches (90.3 square centimeters) of outside air must be admitted to the room or directly to the unit through a 4" (101.6mm) diameter pipe. Failure to provide this may stave other fuel burning appliances from an adequate air supply. Do not obstruct air inlet and outlet in any case. Components used with fireplace must be listed. See manual.</p> <p>Do not use a fireplace insert or other products not specified for use with this product. This fireplace has been tested with an inverted gas log set. To reduce risk of fire or injury, do not install an unvented gas log set into fireplace.</p> <p>This wood heater needs periodic inspection and repair for proper operation. Consult the owner's manual for further information. It is against federal regulations to operate this wood heater in a manner inconsistent with the operating instructions in the owner's manual.</p>	<p>POUR EVITER LES INCENDIES DOMESTIQUES: Contactez les Autorités des bâtiments et les pompiers pour obtenir des instructions concernant les restrictions et inspections d'installation dans votre région. Installez et utilisez cet appareil uniquement en respectant les instructions d'installation et d'utilisation du fabricant. Respectez également les réglementations locales. En l'absence de réglementations locales, l'installation doit respecter les normes minimales de NFPA 211 aux Etats-Unis et B365 au Canada. Référez-vous aux instructions du fabricant aux réglementations locales pour obtenir des instructions concernant les précautions nécessaires pour le passage de la cheminée à travers une paroi ou un plafond combustible. Inspectez et nettoyez le système de cheminée fréquemment selon les instructions du fabricant. Ne connectez pas ce poêle à un conduit de cheminée utilisé par un autre appareil. N'utilisez pas de grille et ne faites pas monter le feu. Établissez le feu de bois directement dans l'âtre. L'installation doit être faite exclusivement avec le cheminée listé selon la norme UL-103 HT, ULC-S604, ULC-S610 ou ULC-S629 de diamètre 8".</p> <p>POUR EVITER LES FEUX DE CREOSOTE : Inspectez et nettoyez la cheminée régulièrement - Sous certaines condition d'emploi, la creosote peut s'accumuler rapidement. Ne pas utiliser d'autres combustibles que le bois.</p> <p>ATTENTION: N'utilisez le poêle que lorsque les portes sont complètement fermées. Remplacez la vitre uniquement avec du verre Robax céramique de 4 mm. Il faut que les zones du foyer vitré qui portent les canaux d'alimentation d'air chaud et froid soient conformes à l'instruction de montage du fabricant. L'approvisionnement en revêtement fait de matériaux ininflammables devant l'ouverture du foyer vitré doit être installé conforme à l'instruction de montage du fabricant. L'air suffisant pour l'utilisation du foyer est nécessaire! Dans l'emplacement du foyer vitré il faut assurer au moins 14 pouces carrés (90,3 centimètres carrés) de l'air de dehors ou il faut assurer l'alimentation en air de combustion directe au foyer vitré par une tube d'un diamètre de 4 pouces carrés (101,6mm). Un manque d'air d'appoint pourrait priver les autres appareils de combustion d'une alimentation d'air adéquate. Ne pas obstruer les entrées et sorties d'air en aucun cas. Les composants utilisés dans l'appareil doivent être répertoriés. Voir manuel. N'utilisez pas d'insert de cheminée ou autres produits qui ne sont pas autorisés pour l'usage de ce produit.</p> <p>Ce foyer n'est pas encore testé pour l'usage du chauffage au gaz non aéré. Pour diminuer le risque de brûlure ou d'incendie n'installez pas de dessure d'installation au gaz. Ce foyer vitré à bois doit être entretenu et réparé à intervalles réguliers pour assurer un fonctionnement correct.</p> <p>Veuillez consulter s.v.p. pour de plus amples informations les instructions du fabricant. Il est contraire aux dispositions de l'autorité d'exploiter ce foyer vitré à bois incompatible au manuel du fabricant.</p>	
		
<p>Floor protection for Canada: 20" (500mm) from unit to front of floor protector.</p>		<p>Protection de sol pour Canada: 20" (500 mm) de l'avant de l'appareil au bord de la protection.</p>
<p>MINIMUM CLEARANCES TO COMBUSTIBLE MATERIALS</p> <p>A. 44 2/7" (1125 mm) B. 16 1/2" (419 mm) C. 24 1/7" (613 mm) D. 64" (2134 mm) E. 20" (500 mm) F. 12" (300 mm)</p>	<p>ÉCARTEMENT MINIMUM AUX MATERIAUX COMBUSTIBLES</p> <p>A. 44 2/7" (1125 mm) B. 16 1/2" (419 mm) C. 24 1/7" (613 mm) D. 64" (2134 mm) E. 20" (500 mm) F. 12" (300 mm)</p>	
<p>IN FRONT OF UNIT 48" (1220 mm)*</p> <p>* Not Tested - NFPA Guidelines in the USA, CAN/CSA B365-M81 in Canada. Floor protection must be minimum 38-inch non-combustible material extending beneath the stove, and to the front and sides from door opening and to the rear as indicated.</p>	<p>DEVANT L'APPAREIL 48" (1220 mm)*</p> <p>* Non testé - Exigences NFPA aux États-Unis, CAN/CSA B365-M81 au Canada. La protection de sol doit avoir une épaisseur de 38 pouces (1 cm), être d'un matériau non combustible et être placée devant et à côté de la porte ainsi qu'à l'arrière, comme indiqué.</p>	
<p>CAUTION: HOT WHILE IN OPERATION. DO NOT TOUCH. KEEP CHILDREN AND CLOTHING AWAY. CONTACT MAY CAUSE SKIN BURNS. SEE NAME PLATE AND INSTRUCTIONS. KEEP FURNISHINGS AND OTHER COMBUSTIBLE MATERIALS A CONSIDERABLE DISTANCE AWAY FROM THE APPLIANCE. NOT SUITABLE FOR MOBILE HOME INSTALLATION. DO NOT OVERFIRE - IF HEATER OR CHIMNEY CONNECTOR GLOWS, YOU ARE OVERFIRING.</p>		<p>ATTENTION: CHAUD PENDANT LE FONCTIONNEMENT - NE PAS TOUCHER. TENIR ÉLOIGNÉS LES ENFANTS ET LES VÊTEMENTS - LE CONTACT PEU CAUSER DES BRÛLURES. CONSULTEZ LA PLAQUE D'IMMATRICULATION ET LES INSTRUCTIONS. TENIR LES FOURNITURES ET AUTRES MATIÈRES COMBUSTIBLES À DISTANCE DE L'APPAREIL. NE PAS INSTALLER DANS UNE MAISON MOBILE. ÉVITER DE SURCHAUFFER - SI LE FEU OU LA CHEMINÉE DEVIENT ROUGE, VOUS SURCHAUFFEZ.</p>
<p style="font-size: small;">Spartherm - v3.01, Aug. 2016</p>		
<p>DO NOT REMOVE THIS LABEL / NE PAS ENLEVER CETTE ÉTIQUETTE</p>		

2.2 DIMENSIONS

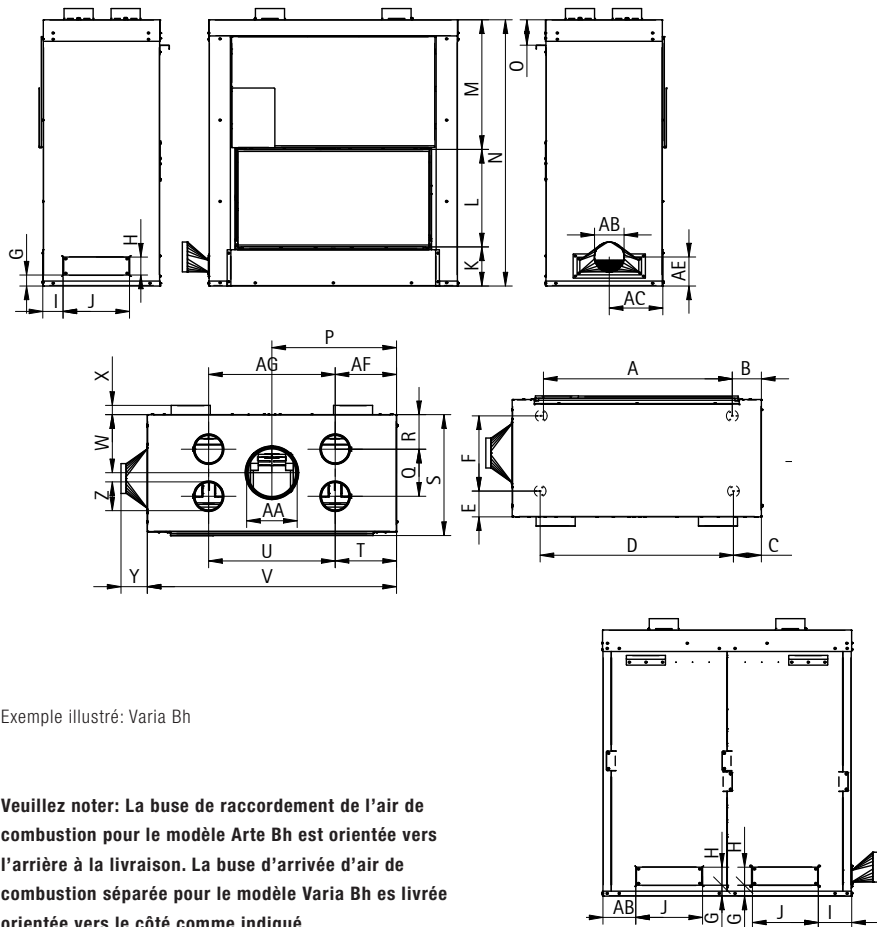
2.2.1. DIMENSIONS UNE FACE



Exemple illustré: Varia M80h-P4

	Varia M60h-P4	Varia M80h-P4	Varia M100h-P4
A	25 2/5"	33 1/4"	41 1/7"
B	4"	3 1/2"	3 1/2"
C	5 1/4"	4 5/6"	4 5/6"
D	22 4/5"	30 2/3"	38 1/2"
E	5 5/9"	5 5/6"	5 5/6"
F	12 1/2"	12 1/2"	12 1/2"
G	8 3/4"	8 3/4"	8 3/4"
H	4 5/6"	4 5/6"	4 5/6"
I	7"	7"	7"
J	15 1/3"	15 1/3"	15 1/3"
K	19 2/3"	19 2/3"	19 2/3"
L	25 3/4"	25 3/4"	25 3/4"
M	60 3/4§	60 3/4"	60 3/4"
N	5 1/8"	5 1/8"	5 1/8"
O	10 6/7"	10 6/7"	10 6/7"
P	16 3/5"	20 1/6"	24"
Q	-	8 1/3"	12"
R	-	8"	8 1/9"
S	7"	7 1/2"	7"
T	22 1/4"	22 1/4"	22 1/4"
U	1 8/9"	1 8/9"	1 8/9"
V	-	23 2/3"	24 1/6"
W	22"	28 1/3"	34 5/7"
X	5 3/5"	6"	6 7/9"
Y	33 1/4"	40 1/3"	48 2/9"
Z	6"	6"	6"
AA	7 7/8"	7 7/8"	7 7/8"
AB	16 4/7"	20 1/8"	24"
AC	6"	6"	6"

2.2.2 DIMENSIONS UNE FACE

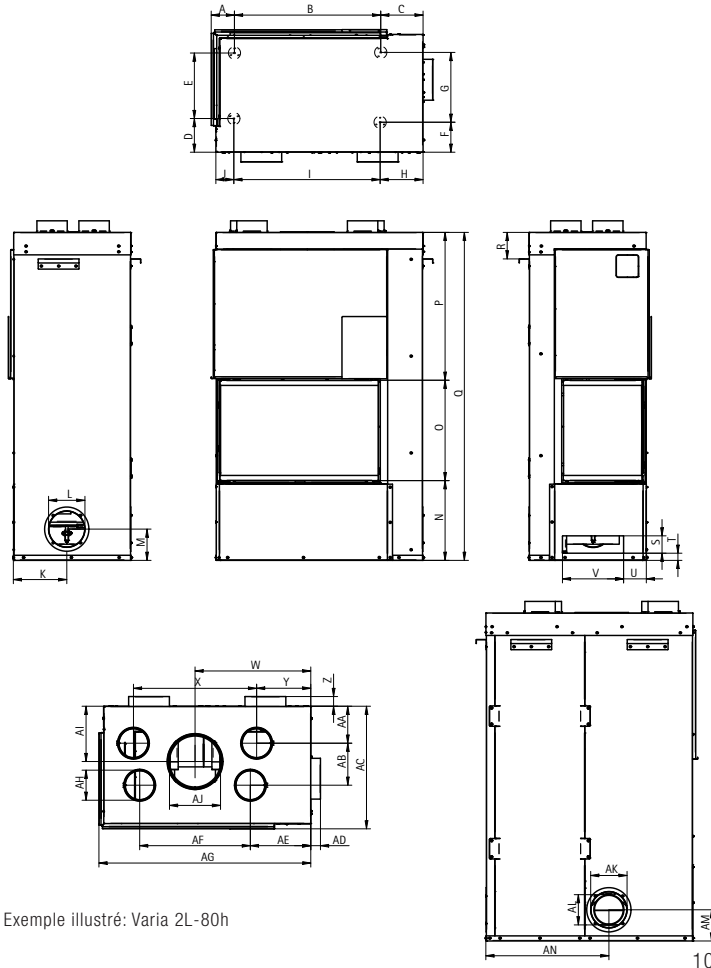


Exemple illustré: Varia Bh

Veillez noter: La buse de raccordement de l'air de combustion pour le modèle Arte Bh est orientée vers l'arrière à la livraison. La buse d'arrivée d'air de combustion séparée pour le modèle Varia Bh es livrée orientée vers le côté comme indiqué.

	Varia Bh-P4	Arte Bh-P4
A	38"	28"
B	5 6/7"	4 1/2"
C	5 5/8"	8 1/2"
D	39"	19 4/5"
E	5 1/5"	4"
F	15 1/6"	16 1/7"
G	2 1/5"	1 1/4"
H	3 5/8"	4 7/8"
I	6 3/4"	4"
J	13 2/5"	14 4/7"
K	7 7/8"	10 1/6"
L	19 2/3"	30 5/7"
M	26 1/7"	23 6/7"
N	53 5/8"	64 5/7"
O	5 1/8"	5 1/8"
P	25 1/8"	13 3/8"
Q	9 1/2"	8 1/9"
R	7"	8 3/7"
S	24 3/8"	24 1/7"
T	12 1/3"	7 2/5"
U	25 1/2"	22"
V	50 1/4"	36 8/9"
W	11 2/3"	7 5/9"
X	1 8/9"	1 8/9"
Y	5 1/3"	3 2/5"
Z	6"	6"
AA	9 5/6"	7 7/8"
AB	6 3/5"	-
AC	10 4/5"	18 1/2"
AD	6"	6"
AE	5 5 1/2"	5 1/2"
AF	12 1/3"	6 3/7"
AG	25 1/2"	24"

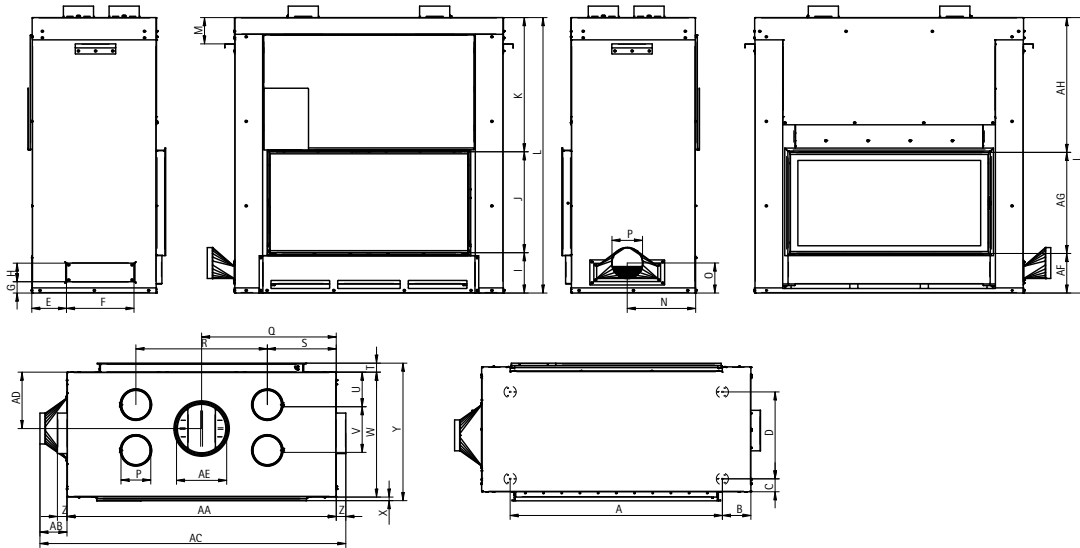
2.2.3 DIMENSIONS A DEUX CÔTÉS



Exemple illustré: Varia 2L-80h

	Varia 2L-80h-P4 Varia 2R-80h-P4	Varia 2L-100h-P4 Varia 2R-100h-P4
A	4 1/2"	4 1/2"
B	28 2/9"	37 2/3"
C	8 1/5"	6 3/5"
D	6 1/2"	4 7/8"
E	12 2/3"	14 1/4"
F	5 4/5"	5 4/6"
G	13 1/2"	13 1/2"
H	8 1/4"	8 1/4"
I	28 2/9"	36 1/9"
J	3 1/2"	3 1/2"
K	10 1/3"	10 1/3"
L	7"	7"
M	6"	6"
N	15 1/3"	15 1/3"
O	19 3/8"	19 3/4"
P	28 1/2"	28 1/2"
Q	63 1/4"	63 2/3"
R	5 1/8"	5 1/8"
S	3 1/3"	3 1/3"
T	1 3/8"	1 3/8"
U	4 3/8"	4 3/8"
V	11 4/5"	11 4/5"
W	22 1/3"	26 2/7"
X	23 7/9"	25 3/5"
Y	10 1/2"	13 1/2"
Z	1 8/9"	1 8/9"
AA	7 1/8"	6"
AB	8 1/9"	9 4/9"
AC	23 2/3"	23 2/3"
AD	1 8/9"	1 8/9"
AE	11 2/3"	13 1/2"
AF	21 1/3"	25 3/5"
AG	40 6/7"	48 3/4"
AH	6"	6"
AI	10 2/3"	10 2/3"
AJ	9 5/6"	9 5/6"
AK	7"	7"
AL	6"	6"
AM	6"	6"
AN	23 3/4"	27 2/3"

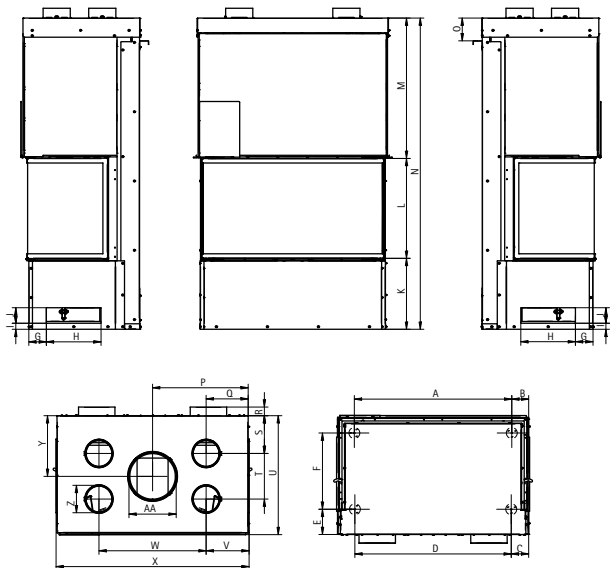
2.2.4 DIMENSIONS DOUBLE FACE



Exemple illustré: Varia B-FDh

	Varia B-FDh-P4
A	41 1/3"
B	5 5/9"
C	2 1/2"
D	17"
E	6 7/9"
F	13 1/7"
G	2 1/5"
H	3 5/8"
I	7 7/8"
J	19 2/3"
K	26 1/7"
L	53 2/3"
M	5 1/8"
N	13 1/3"
O	5 5/6"
P	6"
Q	26 2/9"
R	25 3/5"
S	13 3/7"
T	1 7/9"
U	6 3/4"
V	8 8/9"
W	24 1/3"
X	5/7"
Y	26 7/9"
Z	1 8/9"
AA	52 4/9"
AB	5 2/7"
AC	59 4/7"
AD	11"
AE	9 5/6"
AF	7 5/7"
AG	19 2/3"
AH	26 1/4"

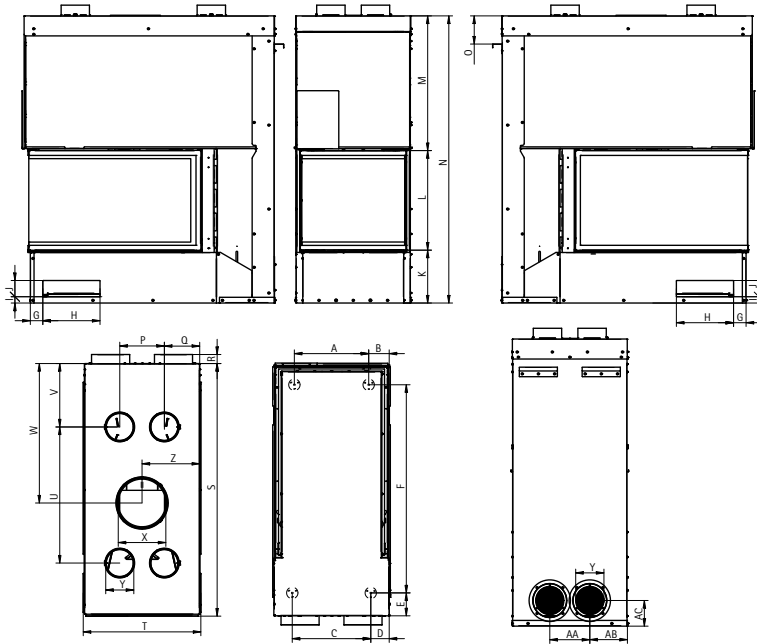
2.2.5 DIMENSIONS A TROIS CÔTÉS



	Arte 3RL60h-P4	Arte 3RLh80h-P4	Arte 3RL100h-P4
A	18 1/4"	26 1/7"	34"
B	3 1/2"	3 1/2"	3 5/8"
C	3 5/8"	3 2/3"	3 7/9"
D	18"	26"	33 7/9"
E	5 3/7"	5 3/7"	5 3/7"
F	13 1/3"	14 1/2"	16 1/2"
G	2"	2 3/5"	3 7/9"
H	11 4/5"	11 4/5"	11 4/5"
I	1 2/7"	1 2/7"	1 2/7"
J	3 1/3"	3 1/3"	3 1/3"
K	15 1/3"	15 1/3"	15 1/3"
L	21 4/7"	21 4/7"	21 4/7"
M	33 1/2"	30 1/3"	30 1/3"
N	70 2/5"	67 1/5"	67 1/5"
O	5"	5"	5"
P	12 2/3"	16 3/5"	20 5/8"
Q	4 2/7"	8 1/7"	9"
R	1 8/9"	1 8/9"	1 8/9"
S	4 2/7"	4 2/5"	8 1/7"
T	-	13 1/4"	9 5/6"
U	24"	24"	25 2/3"
V	4 3/5"	7 3/4"	9 2/7"
W	16 3/4"	18 1/3"	23 1/7"
X	26"	33 5/6"	41 2/3"
Y	11 1/2"	11 1/2"	13 1/9"
Z	6"	6"	6"
AA	9 5/6"	9 5/6"	9 5/6"
AB	7"	7"	7"
AC	6"	6"	6"
AD	12 1/8"	16"	20"
AE	4 3/5"	4 3/5"	4 3/5"

Exemple illustré: Arte 3RL 100h

2.2.6. DIMENSIONS A TROIS CÔTÉS



Exemple illustré: Arte U-90h

	Arte U-50h-2016-P4	Arte U-70h-2016-P4	Arte U-90h-2016-P4
A	14 2/3"	14 2/3"	16 6/7"
B	3 2/5"	3 3/7"	3 3/7"
C	14 1/5"	14 1/5"	16 3/8"
D	3 1/7"	3 1/7"	3 1/7"
E	7 3/5"	8 8/9"	7 2/7"
F	20 2/5"	27 1/2"	37"
G	2 3/5"	2 3/5"	2 3/5"
H	11 4/5"	11 4/5"	11 4/5"
I	1 2/7"	1 2/7"	1 2/7"
J	3 1/3"	3 1/3"	3 1/3"
K	11"	11"	11"
L	21"	20 5/9"	20 5/9"
M	29 1/7"	26 3/8"	26 3/8"
N	61"	57 7/8"	57 7/8"
O	5 4/5"	5 5/6"	5 4/5"
P	8 5/6"	8 5/6"	8 5/6"
Q	6 1/3"	6 3/8"	7 1/2"
R	1 8/9"	1 8/9"	1 8/9"
S	31 4/7"	40"	48"
T	22"	22 1/8"	24 2/7"
U	-	24 1/2"	24 1/2"
V	8"	6 1/7"	12 2/7"
W	20 1/3"	18 2/5"	24 1/2"
X	9 5/6"	9 5/6"	9 5/6"
Y	6"	6"	6"
Z	10 5/7"	10 4/5"	11 6/7"
AA	-	-	8 2/3"
AB	10 1/5"	10 1/5"	7"
AC	4 5/6"	4 5/6"	4 5/6"

2.3. SPÉCIFICATIONS

	Volume de boîte à feu	Puissance minimale	Puissance maximale	Efficacité	Diamètre de conduit	Poids	Dimension idéale de combustible
Varia M60h	2.53 ft ³	16500 BTU	31000 BTU	>78%	8"	452 lbs	18"
Varia M80h	3.5 ft ³	21500 BTU	40000 BTU	>78%	8"	662 lbs	18"
Varia M100h	4.11 ft ³	26000 BTU	49000 BTU	>78%	8"	772 lbs	18"
Varia Bh	4.28 ft ³	25000 BTU	46000 BTU	>78%	10"	772 lbs	18"
Arte Bh	4.2 ft ³	26000 BTU	49000 BTU	>78%	8"	573 lbs	20"
Varia 2L/2R-80h	4.14 ft ³	25000 BTU	46000 BTU	>80%	10"	606 lbs	18"
Varia 2L/2R-100h	4.16 ft ³	26500 BTU	49000 BTU	>78%	10"	617 lbs	18"
Varia B-FDh	6.83 ft ³	26500 BTU	49000 BTU	>78%	10"	772 lbs	18"
Arte 3RL60h	2.71 ft ³	19000 BTU	33500 BTU	>80%	10"	551 lbs	20"
Arte 3RL80h	4.38 ft ³	21500 BTU	40000 BTU	>80%	10"	617 lbs	20"
Arte 3RL100h	5.88 ft ³	26000 BTU	49000 BTU	>78%	10"	662 lbs	20"
Arte U-50h-2016	2.67 ft ³	21500 BTU	40000 BTU	80%	10"	529 lbs	18"
Arte U-70h-2016	3.94 ft ³	26000 BTU	49000 BTU	>78%	10"	827 lbs	18"
Arte U-90h-2016	6.1 ft ³	31000 BTU	57500 BTU	>78%	10"	1023 lbs	18"

* résultats d'efficacité: selon les tests européens formels EN13229

Facteur de conversion

Pouces en millimètres (mm) : 1" = 25,4 mm

British Thermal Unit BTU/h en Watt : 1BTU/h = 0.293 Watt

Kilogrammes en livres : 1kg = 2.205 lb

Mètres cubes en pieds cubes :

$$1\text{m}^3 = 35.314 \text{ft}^3$$

2.4. INSTRUCTIONS GÉNÉRALES



CET APPAREIL N'A PAS ÉTÉ TESTÉ AVEC UN FOYER À GAZ VENTILÉ OU NON VENTILÉ : POUR RÉDUIRE LE RISQUE D'INCENDIE OU PRÉVENIR LES BLESSURES, N'INSTALLEZ PAS DE FOYER À GAZ VENTILÉ OU NON VENTILÉ DANS L'APPAREIL.

L'APPAREIL AU GAZ DÉCORATIF DOIT ÊTRE INSTALLÉ CONFORMÉMENT AU CODE D'INSTALLATION DU GAZ NATUREL, CAN / CGA-B149.1-M95. L'INSTALLATION DOIT INCLURE LE MOT «ATTENTION» ET LA MENTION SUIVANTE OU ÉQUIVALENTE: «LES GRUMES DE GAZ DOIVENT ÊTRE

CERTIFIÉES POUR L'APPLICATION. QUAND INSTALLÉ, LE REGISTRE DE LA CHEMINÉE DOIT ÊTRE FIXÉ DE MANIÈRE PERMANENTE DANS UNE POSITION OUVERTE POUR VENTILER EFFICACEMENT L'APPAREIL. LES LOGGERS DOIVENT ÊTRE CERTIFIÉS À ANSI Z21.60 / CSA2.26-2017 POUR ÊTRE INSTALLÉS DANS LEURS CHEMINÉES. N'UTILISEZ PAS DE BÔCHES À GAZ DANS UN FOYER AVEC LA CHEMINÉE ENLEVÉE. ÉNONCÉ POUR GARDER LA PORTE COMPLÈTEMENT OUVERTE LORSQUE LE JOURNAL DE GAZ EST UTILISÉ. NE RACCORDEZ PAS CET APPAREIL À UN CONDUIT DE CHEMINÉE UTILISÉ POUR UN AUTRE APPAREIL.

CET APPAREIL AINSI QUE SES COMPOSANTS SONT CONÇUS POUR ÊTRE INSTALLÉS ET UTILISÉS EN TANT QUE SYSTÈME. TOUTE MODIFICATION OU SUBSTITUTION DE COMPOSANTS DU SYSTÈME AUTRES QUE CELLES INDIQUÉES DANS LES INSTRUCTIONS D'INSTALLATION AURONT POUR EFFET D'ANNULER L'HOMOLOGATION ET RISQUE D'ANNULER LA GARANTIE. CELA PEUT AUSSI CRÉER UNE INSTALLATION DANGEREUSE. LISEZ ATTENTIVEMENT TOUTES LES INSTRUCTIONS AVANT DE COMMENCER VOTRE INSTALLATION ET SUIVEZ-LES À LA LETTRE.

- Avant d'installer cet appareil, contactez les autorités locales en bâtiment ou le service des incendies et votre compagnie d'assurance afin de vous conformer à leurs directives.

- De la fumée non toxique émanera de l'appareil lors du processus de cuisson de la peinture. Ouvrez une fenêtre à proximité de l'appareil pour aider à dissiper la fumée.
- Enlevez la poussière ou les débris sur le dessus de l'appareil avant de l'allumer car la peinture ramollira pendant que l'appareil se réchauffe et durcira pendant le processus de cuisson. Pour cuire la peinture, faites brûler l'appareil à feu modéré durant les premiers allumages.
- Pour empêcher le joint d'étanchéité de coller à l'appareil lors de la cuisson de la peinture, ouvrez la porte de l'appareil toutes les 5-10 minutes.
- Durant les deux premières semaines, faites brûler l'appareil avec beaucoup de bois et pour permettre à l'appareil d'éliminer toute humidité dans l'acier et les briques réfractaires. La production de chaleur initiale sera réduite alors que l'humidité est chassée de l'appareil. Il sera nécessaire de faire plusieurs feux chauds pour éliminer cette humidité. **LORS DE CE PROCES-SUS, NE SURCHAUFFEZ PAS L'APPAREIL.**

2.5. REMARQUES GÉNÉRALES

Pour favoriser la circulation adéquate des produits d'échappement, le système d'évacuation de la cheminée de l'appareil au bois doit être conçu de façon à minimiser les déviations. Les systèmes d'évacuation trop courts ou trop longs (référez-vous à la section 4.3 «Installation de la cheminée») peuvent nuire à la circulation des produits d'échappement. L'appareil au bois et le système d'évacuation de la cheminée doivent bénéficier d'un apport d'air comburant suffisant, non seulement pour alimenter la flamme dans la chambre de combustion, mais aussi pour favoriser un tirage adéquat pour circuler librement dans le système d'évacuation jusque dans l'atmosphère. Un bon équilibre entre l'air comburant et le système d'évacuation de la cheminée optimisera la performance de votre appareil.

Assurez-vous qu'il y ait suffisamment d'air comburant. Dans la maison, beaucoup d'appareils doivent se partager l'air disponible, comme les hottes de cuisinière, les systèmes de chauffage à air pulsé ou les ventilateurs de salle de bain.



Nous recommandons que nos foyers de chauffage au bois soient installés et entretenus par des professionnels certifiés aux États-Unis par le National Fireplace Institute® (NFI) en tant que spécialistes du chauffage au bois NFI ou au Canada par Wood Energy Technical Training (WETT).

Les bruits causés par l'expansion et la contraction lors des cycles de chauffage et de refroidissement sont tout à fait normaux et il faut s'y attendre.

Après de longues périodes sans utiliser l'appareil, telles qu'à la suite de vacances ou à la fin de l'été, il se peut qu'une légère odeur se dégage pendant quelques heures. Ceci est causé par des particules de poussière brûlant sur la chambre de combustion. Ouvrez une fenêtre afin d'aérer la pièce de manière suffisante.

AVERTISSEMENT – PROPOSITION 65 DE LA CALIFORNIE :

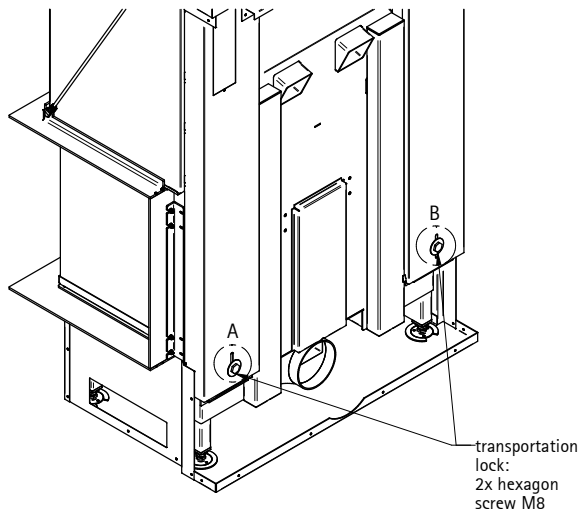
L'utilisation de cet appareil peut produire de la fumée qui contient des substances chimiques qui, selon l'État de Californie, causent le cancer, des malformations congénitales ou autres dangers pour la reproduction.

Si vous rencontrez des problèmes d'enfumage, vous devrez ouvrir une porte, une fenêtre ou trouver une autre façon de fournir de l'air comburant à l'appareil.

L'APPAREIL AU GAZ DÉCORATIF DOIT ÊTRE INSTALLÉ CONFORMÉMENT AU CODE D'INSTALLATION DU GAZ NATUREL, CAN / CGA-B149.1-M95. L'INSTALLATION DOIT INCLURE LE MOT «ATTENTION» ET LA MENTION SUIVANTE OU ÉQUIVALENTE: «LES GRUMES DE GAZ DOIVENT ÊTRE CERTIFIÉES POUR L'APPLICATION. QUAND INSTALLÉ, LE REGISTRE DE LA CHEMINÉE DOIT ÊTRE FIXÉ DE MANIÈRE PERMANENTE DANS UNE POSITION OUVERTE POUR VENTILER EFFICACEMENT L'APPAREIL. LES LOGGERS DOIVENT ÊTRE CERTIFIÉS À ANSI Z21.60 / CSA2.26-2017 POUR ÊTRE INSTALLÉS DANS LEURS CHEMINÉES. N'UTILISEZ PAS DE BÛCHES À GAZ DANS UN FOYER AVEC LA CHEMINÉE ENLEVÉE. ÉNONCÉ POUR GARDER LA PORTE COMPLÈTEMENT OUVERTE LORSQUE LE JOURNAL DE GAZ EST UTILISÉ.

Débloquer le verrou de transport

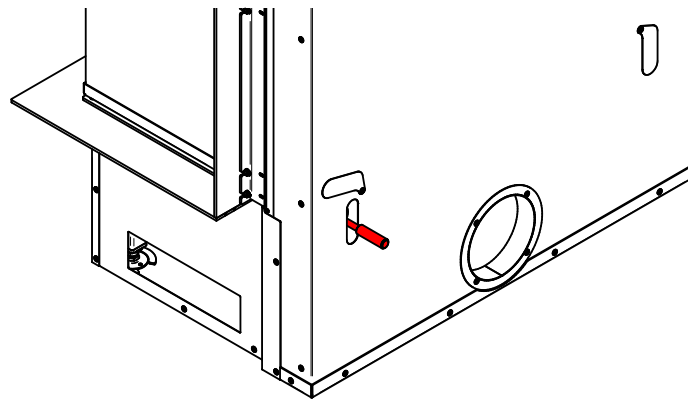
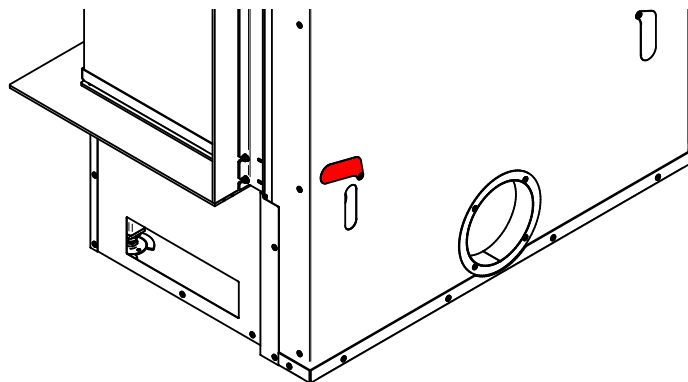
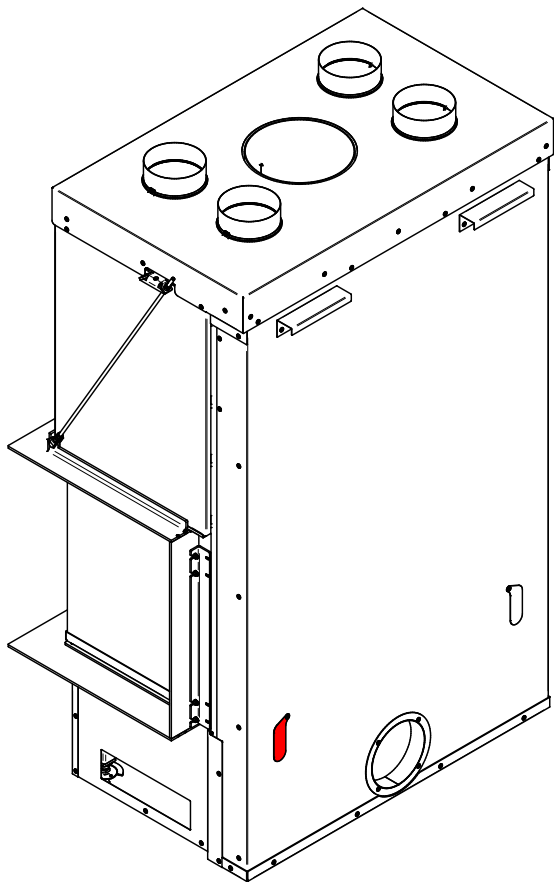
Une fois que le foyer a été démonté, débloquez les contrepoids à l'aide d'un clé à douille taille 13. N'oubliez pas d'effectuer cette opération avant d'insérer le foyer dans l'enceinte



Outil: clé à douille

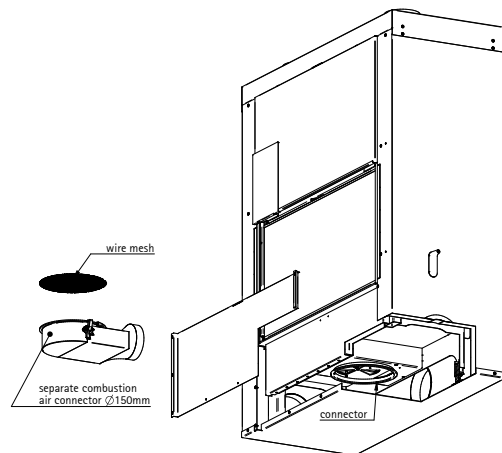
Déverrouiller le verrou de transport

Une fois que la cheminée a été démontée, déverrouillez les poids lourds à l'aide d'un clé à douille taille 13. N'oubliez pas d'effectuer cette opération avant de l'insérer la cheminée dans l'enceinte

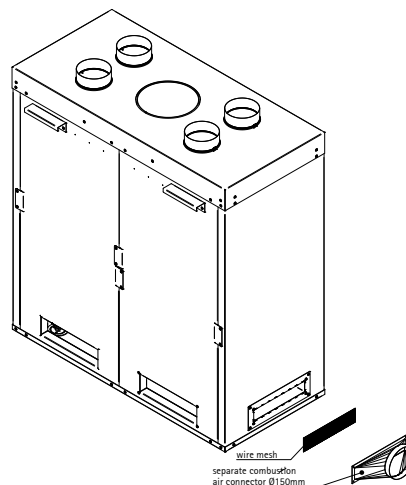


2.6. SYSTÈME DE VENTILATION

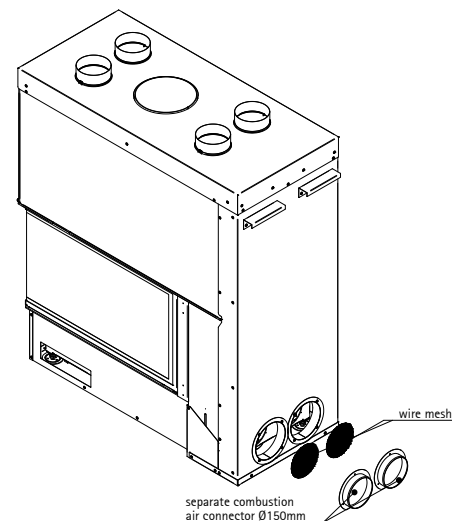
Lors du montage du système de ventilation, assurez-vous que le système de contrôle de l'air fournit de l'air frais provenant de l'extérieur. Pour que le système de ventilation fonctionne, assurez-vous qu'il n'y a pas de vide dans le logement dans la structure. Si des grilles de convection sont installées, assurez-vous de ne pas les obstruer. Le système de ventilation (secondaire) est raccordé au bas du poêle.



Exemple illustré: Varia M80h est mandate pour: Varia M60h, M80h, M100h, 2L-80h, 2R-80h, 2L-100h, 2R-100h et Arte 3RL60h, 3RL80h et 3RL100h



Exemple illustré: Varia Bh est mandate pour: Varia Bh, B-FDh et Arte Bh

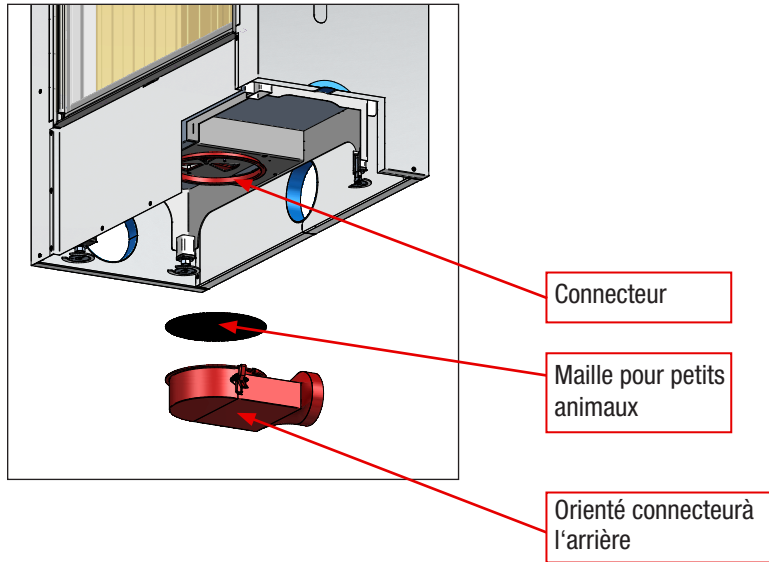


Exemple illustré: Arte U-90h est mandate pour: Arte U-50h (-2016), U-70h (-2016), U-90h (-2016)
Veuillez noter: Les modèles Arte U-50h et Arte U-70h sont fabriqués avec une buse d'air de combustion séparée.

"Les modèles **Arte 3RL-60h**, **Arte 3RL-80h** et **Arte 3RL-100h** peuvent être utilisés uniquement avec buse d'arrivée d'air de combustion séparée positionnée à l'arrière."

2.6.1 CONNEXION DIRECTEMENT À L'APPAREIL

Pour connecter l'air de combustion séparé directement à l'unité, vous devez disposer du système de combustion séparé, raccord pneumatique Ø 6 "(A # 1018173). Fixez le connecteur directement à l'unité. Il peut être orienté vers le côté gauche, le côté droit ou à l'arrière

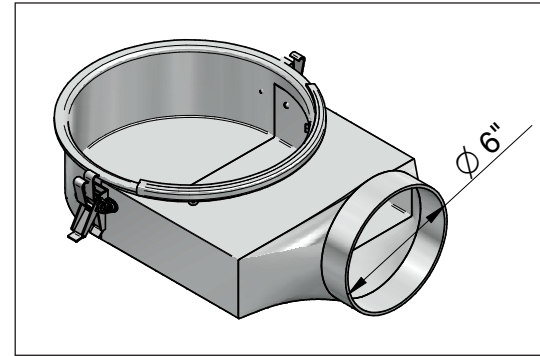


Conduits d'air frais

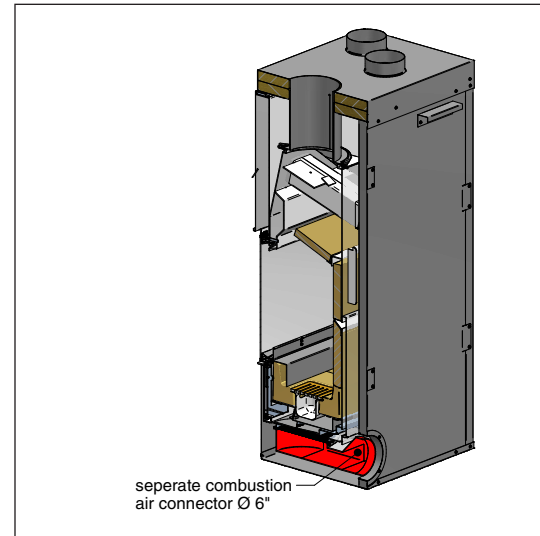
Les conduits fournissant l'air de combustion extérieur doivent être le plus court possible pour éviter les pertes de pression et éviter de rendre la maison froide.

Grilles

Les conduits d'air de combustion seront protégés à l'extérieur par une grille. La section de passage libre de celles est au moins équivalente à la section de l'entrée d'air. Veuillez noter que l'infiltration d'eau et l'effet du vent peuvent endommager le système.

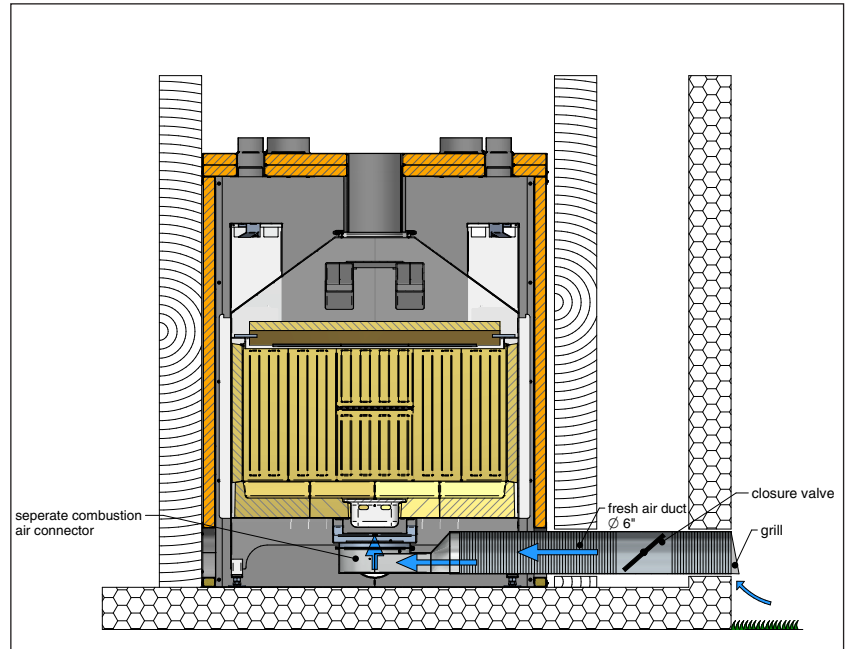


Connecteur d'air de combustion séparé Ø 6 "à connecter directement sous l'unité



Vanne de fermeture

Si vous décidez de raccorder l'air de combustion séparé, il est obligatoire d'installer une vanne de fermeture pour empêcher la formation de condensat et éviter que la chambre ne devienne froide tant qu'on n'utilise pas le poêle. Cela devrait idéalement être situé aussi près que possible du mur extérieur. Il peut être contrôlé de l'intérieur si ce n'est pas trop loin du poêle (longueur du câble = 47").



Raccordement du l'extérieur au zcm avec installation d'une vanne de fermeture

2.7 OUVERTURE DE LA PORTE POUR TOUTES LES PORTES

Utilisez l'outil opérationnel pour ouvrir et fermer la porte



outil opérationnel



point de connexion



Positionner «l'outil opérationnel»
sur le point de connexion



Poussez la porte de haut en bas

ATTENTION:

L'outil opérationnel a un ressort.
Si vous lâchez l'outil opérationnel,
il saute du point de connexion.
L'outil opérationnel est lourd. Ne pas
laissez-le tomber sur le sol ou sur
votre pied.

S.V.P. contactez votre détaillant qui offre les pièces appropriées pour la prise d'air (conduits et amortisseurs).

Assurez-vous que le grillage métallique est monté à la prise d'air.

3. PLANIFICATION DE L'INSTALLATION

Débarrassez l'intérieur du foyer de toutes ses cendres. Assurez-vous que la cheminée et le foyer sont exempts de fissures, de mortier lâche, de dépôts de créosote, d'obstructions ou d'autres signes de détérioration. Si nécessaire, faites effectuer toutes les réparations par un professionnel avant d'installer l'encastéré.

NE retirez PAS de mortier ni de briques du foyer. S'il y a une prise d'air extérieur ou une chute à cendres, remplissez-les avec de l'isolant en fibre de verre. Maintenez les dégagements minimaux aux matériaux combustibles tel qu'illustré.



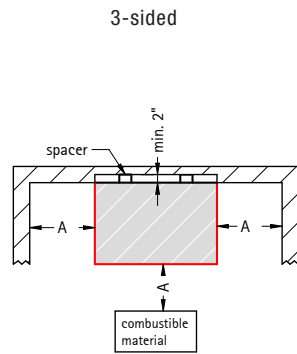
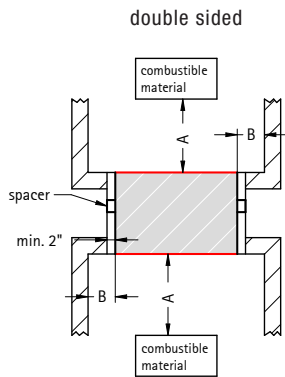
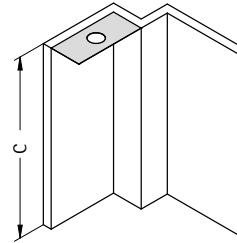
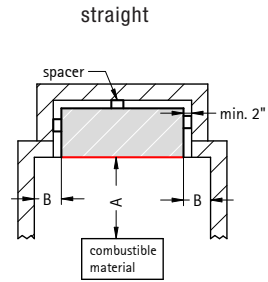
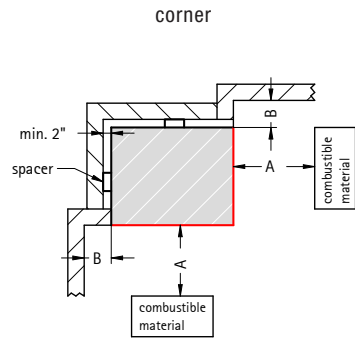
AVERTISSEMENT

PORTEZ DES GANTS ET DES LUNETTES DE SÉCURITÉ COMME PROTECTION. SUIVEZ ATTENTIVEMENT LES INSTRUCTIONS POUR L'ASSEMBLAGE DE LA CHEMINÉE ET DES AUTRES COMPOSANTS NÉCESSAIRES À L'INSTALLATION DE L'APPAREIL. TOUTE OMISSION POURRAIT CAUSER UN INCENDIE, PARTICULIÈREMENT SI DES MATÉRIEAUX COMBUSTIBLES SONT TROP PRÈS DE L'APPAREIL OU DE LA CHEMINÉE ET QUE DES OUVERTURES D'AIR SONT BLOQUÉES, EMPÊCHANT LA LIBRE CIRCULATION DE L'AIR DE REFROIDISSEMENT. N'INSTALLEZ PAS LA PRISE D'AIR EXTÉRIEUR DANS LE GARAGE. LES PRODUITS D'ÉCHAPPEMENT PROVENANT DES MOTEURS À ESSENCE SONT DANGEREUX. N'INSTALLEZ PAS LA PRISE D'AIR EXTÉRIEUR DANS UN GRENIER, UN SOUS-SOL OU AU-DESSUS DU TOIT OÙ D'AUTRES APPAREILS DE CHAUFFAGE, DES VENTILATEURS ET DES CHEMINÉES ÉVACUENT OU TIRENT DE L'AIR. CES MESURES RÉDUIRONT LES POSSIBILITÉS DE REFOULEMENT DE FUMÉE OU UNE INVERSION DU DÉBIT D'AIR.

L'ENTRÉE DE LA PRISE D'AIR DOIT DEMEURER DÉGAGÉE DE FEUILLES, DE DÉBRIS, DE GLACE OU DE NEIGE. ELLE DOIT ÊTRE DÉGAGÉE LORSQUE L'APPAREIL FONCTIONNE AFIN QUE LA PIÈCE NE SOIT PAS PRIVÉE D'AIR, CE QUI PEUT CAUSER DES REFOULEMENTS DE FUMÉE OU UNE INCAPACITÉ À MAINTENIR UN FEU. LES REFOULEMENTS DE FUMÉE PEUVENT AUSSI DÉCLENCHER LES DÉTECTEURS DE FUMÉE. UNE PRESSION NÉGATIVE DANS LA MAISON POURRAIT NUIRE AU RENDEMENT DE L'APPAREIL. AFIN D'ÉVITER TOUT CONTACT AVEC DE L'ISOLANT QUI S'AFFAÏSSÉ, L'APPAREIL NE DOIT PAS ÊTRE INSTALLÉ CONTRE UN COUPE-VAPEUR OU DE L'ISOLANT À DÉCOUVERT. UNE SURCHAUFFE LOCALISÉE PEUT SURVENIR ET UN INCENDIE POURRAIT S'ENSUIVRE. N'UTILISEZ PAS DE COMPROMIS DE FORTUNE LORS DE L'INSTALLATION. N'OBSTRUEZ PAS, ENTIÈREMENT NI PARTIELLEMENT, LES OUVERTURES D'AIR, LES GRILLES OU LES PERSIENNES. N'AJOUTEZ PAS DE HOTTE. GARDEZ VOS OUTILS À MAIN EN BON ÉTAT, AFFÛTEZ LES TRANCHANTS ET ASSUREZ-VOUS QUE LES MANCHES SONT SOLIDES. EN TOUT TEMPS, CONSERVEZ L'ESPACE VIDE MINIMAL REQUIS À L'ENCEINTE AFIN DE PRÉVENIR LES INCENDIES. NE PAS REMPLIR D'ISOLATION OU D'AUTRES MATÉRIELS LES ESPACES DÉDIÉS À L'AIR.

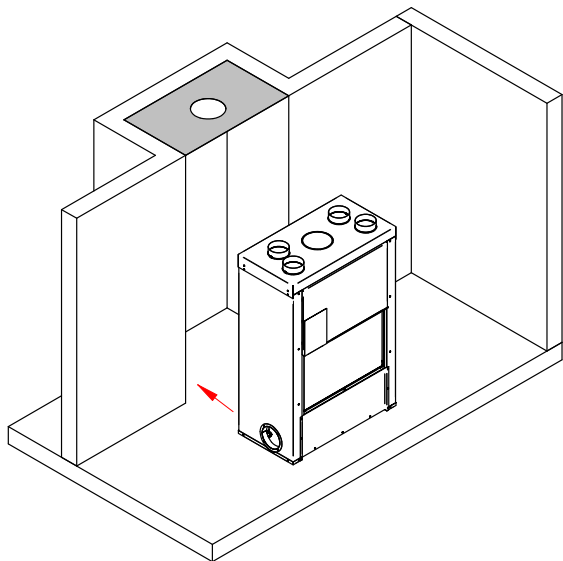
3.1. DISTANCES DE SÉCURITÉ MINIMALES PAR RAPPORT AUX COMBUSTIBLES

NE placez **PAS** de matériaux combustibles (meubles, bois de chauffage, etc.) à moins de 48» (1220 mm) devant et sur les côtés de l'encastéré. Les matériaux combustibles ne peuvent pas embarquer sur les parties métalliques de l'appareil, celles-ci doivent être recouvertes de matériaux non combustibles.

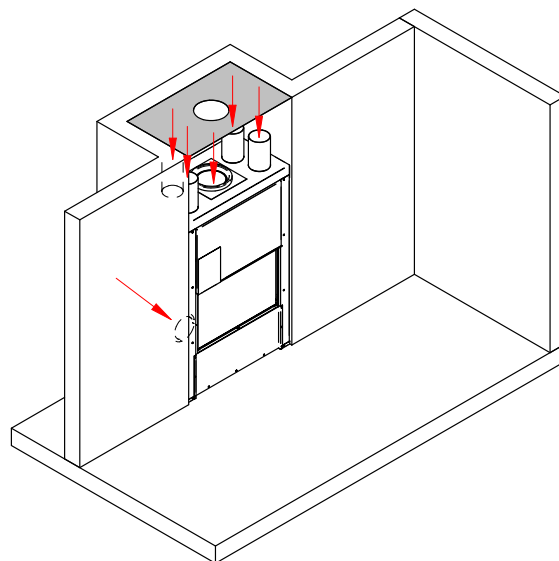


	A	B	C
Varia M60h	48"	16 5"	84"
Varia M80h	48"	16 5"	84"
Varia M100h	48"	16 5"	84"
Varia Bh	48"	16 5"	84"
Arte Bh	48"	16 5"	84"
Varia 2L/2R-80h	48"	48"	84"
Varia 2L/2R-100h	48"	48"	84"
Varia B-FDh	48"	16 5"	84"
Arte 3RL60h	48"	48"	84"
Arte 3RL80h	48"	48"	84"
Arte 3RL100h	48"	48"	84"
Arte U-50h-2016	48"	48"	84"
Arte U-70h-2016	48"	48"	84"
Arte U-90h-2016	48"	48"	84"

3.2. PLACEMENT



Attention! „Toutes les parts colorées gris doivent être incombustibles“



Attention! „Toutes les parts colorées gris doivent être incombustibles“

3.3. BUSELOT ET PLAQUE D'ANCRAGE

Attention! La plaque d'ancrage n'est pas incluse avec l'unité. Utilisez seulement une cheminée certifiée par UL 103HT ou ULC S-629. Veillez à placer les éléments de raccordement avant de placer les éléments supérieurs du caisson. Les dimensions et le positionnement des différentes entrées et sorties d'air se trouvent dans le tableau du chapitre „dimensions“.

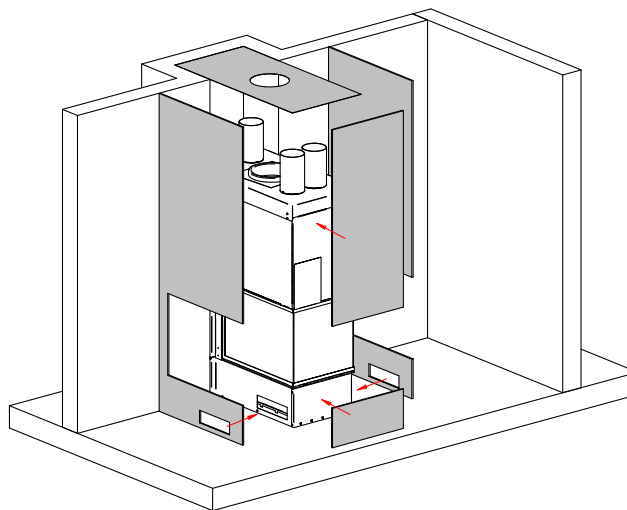
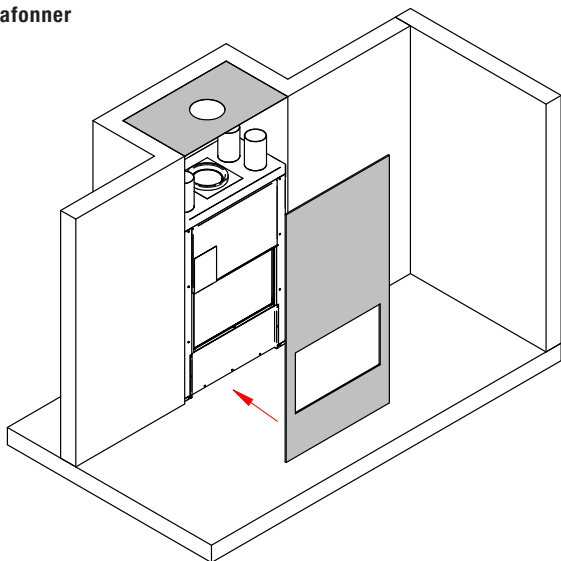
3.4. TERMINER L'INSTALLATION

Il est nécessaire de terminer la niche avec un panneau de fibro-ciment.

ATTENTION!

Il est recommandé de placer un panneau d'une seule pièce plutôt que d'assembler des languettes afin de prévenir les risques de fissures.

- > Placer le panneau fibro-ciment en le fixant au cadre du caisson de convection
- > Terminer votre cloison
- > Placer des cornières de finition afin d'obtenir des angles vifs
- > Plafonner

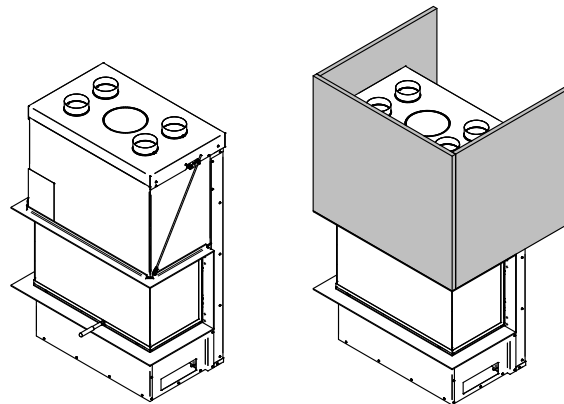
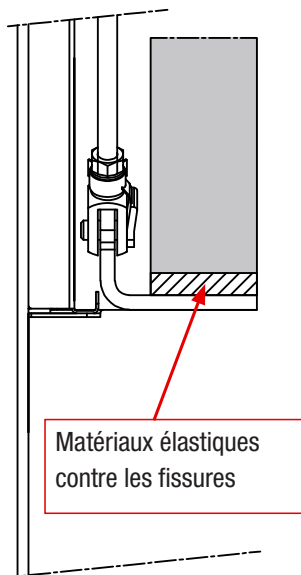
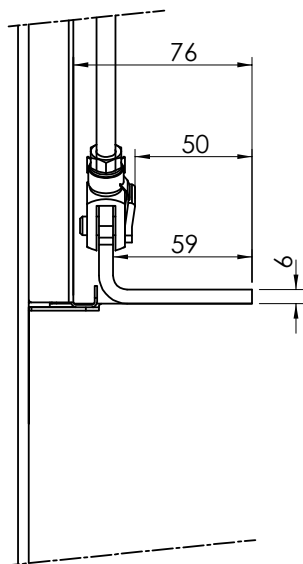


Attention! Toutes les parts colorées gris doivent être incombustibles!

Attention! Utilisez seulement des matériaux non combustibles sur une distance de 6 Zoll autour des grilles d'air de convection.

3.5 CADRES

Cadres disponibles pour tous les appareils



REMARQUE! Toutes les pièces de couleur grise doivent être pas combustibles!

ATTENTION!
Poids maximum: 300 livres

4. INSTALLATION

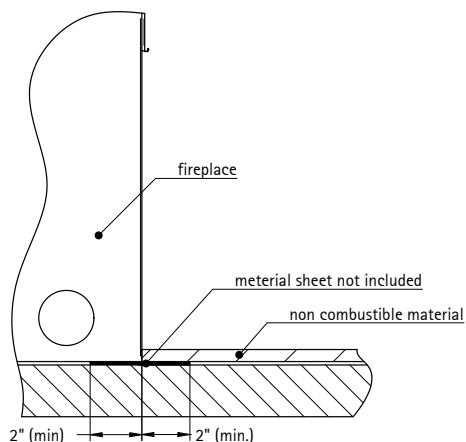
4.1. EXTENSION DE L'ÂTRE



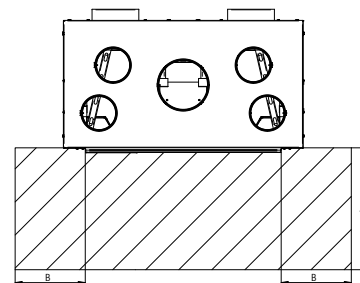
AVERTISSEMENT

INSTALLEZ L'EXTENSION DE L'ÂTRE CONFORMÉMENT À L'ILLUSTRATION !

Une extension d'âtre de 20" x 12" (500 mm x 300 mm) minimum en matériau non combustible est nécessaire. Pour éviter que les tisons tombant entre le foyer et le prolongement de l'âtre ne touchent le plancher, insérer, sous le devant du foyer, une feuille de métal. Celle-ci doit dépasser de 100 mm (4") chaque côté et de 50 mm (2") l'avant du foyer. On peut aussi empêcher les tisons de tomber dans le joint entre le foyer et le prolongement en le cimentant avec du mortier.

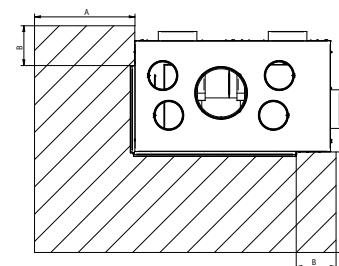


4.1.1. UNE FACE



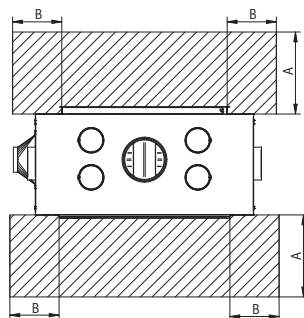
	Varia M60h	Varia M80h	Varia M100h	Varia Bh	Arte Bh
A	20"	20"	20"	20"	20"
B	12"	12"	12"	12"	12"

4.1.2. A DEUX CÔTÉS



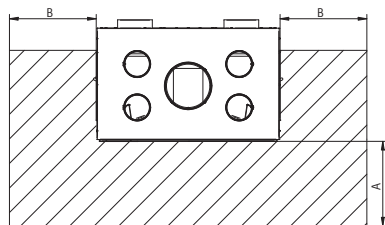
	Varia 2L-80h	Varia 2R-80h	Varia 2L-100h	Varia 2R-100h
A	20"	20"	20"	20"
B	12"	12"	12"	12"

4.1.3. DOUBLE FACE



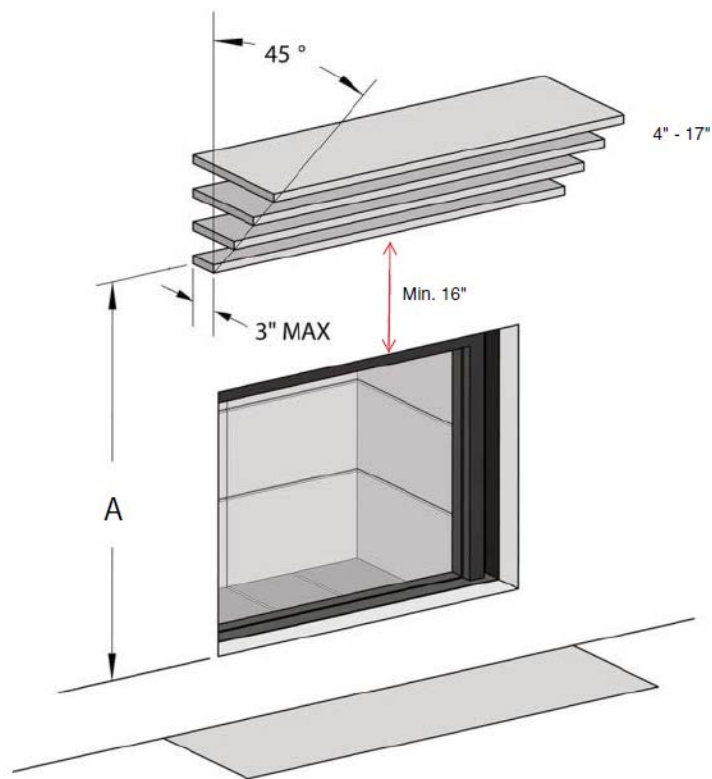
	Varia B-FDh
A	20"
B	12"

4.1.4 . TROIS CÔTÉS



	Arte 3RL60h	Arte 3RL80h	Arte 3RL100h	Arte U-50h -2016	Arte U-70h -2016	Arte U-90h -2016
A	20"	20"	20"	20"	20"	20"
B	20"	20"	20"	20"	20"	20"

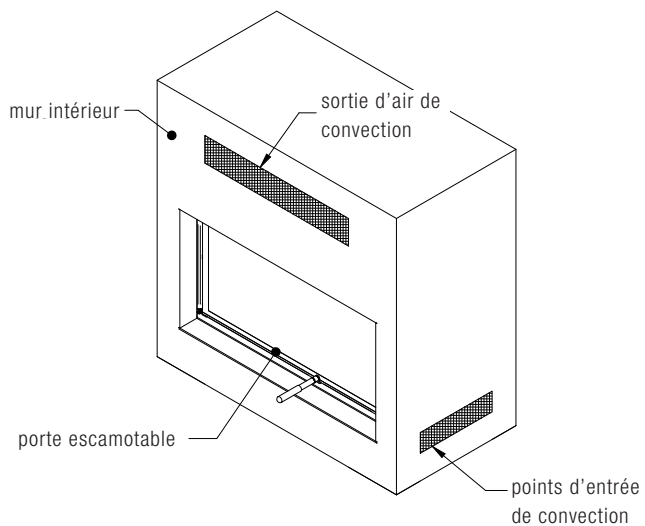
4.2 L'ÉCART AU MANTLE COMBUSTIBLE



4.3 INSTALLATION DE LA SALLE DES QUATRE SAISONS

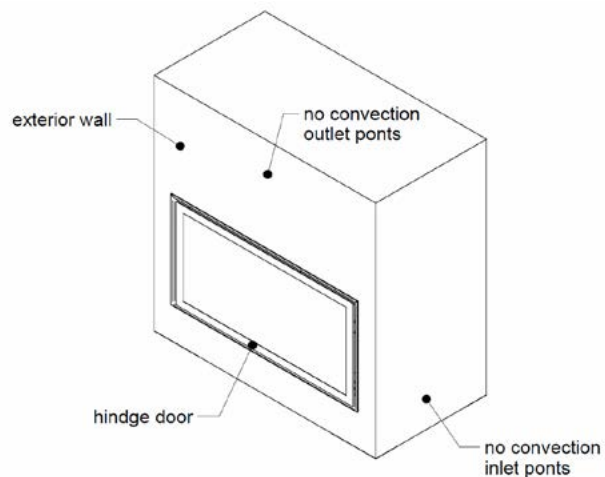
La Varia B-FDh: Peut être installée dans une configuration quatre saisons.
La configuration des quatre saisons n'est pas recommandée, lorsqu'elle est installée dans climats plus froids, car de la condensation peut se produire.
Le foyer ne doit PAS être installé à l'extérieur I.E. pluie et de la neige.

Face avant



AVERTISSEMENT: Les "grilles de sortie de convection" ne doivent pas être dirigés vers le mur extérieur à l'extérieur mais seulement au mur intérieur.

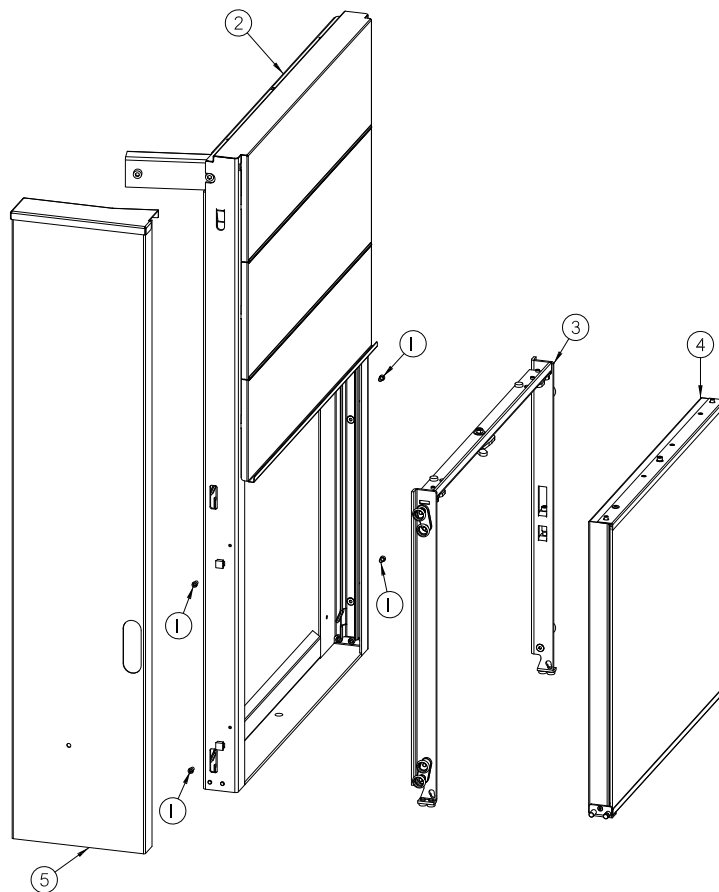
Face arrière



AVERTISSEMENT: L'installation «chase» doit être la même sur l'extérieur comme dans le manuel en ce qui concerne non-combustible exigences matérielles

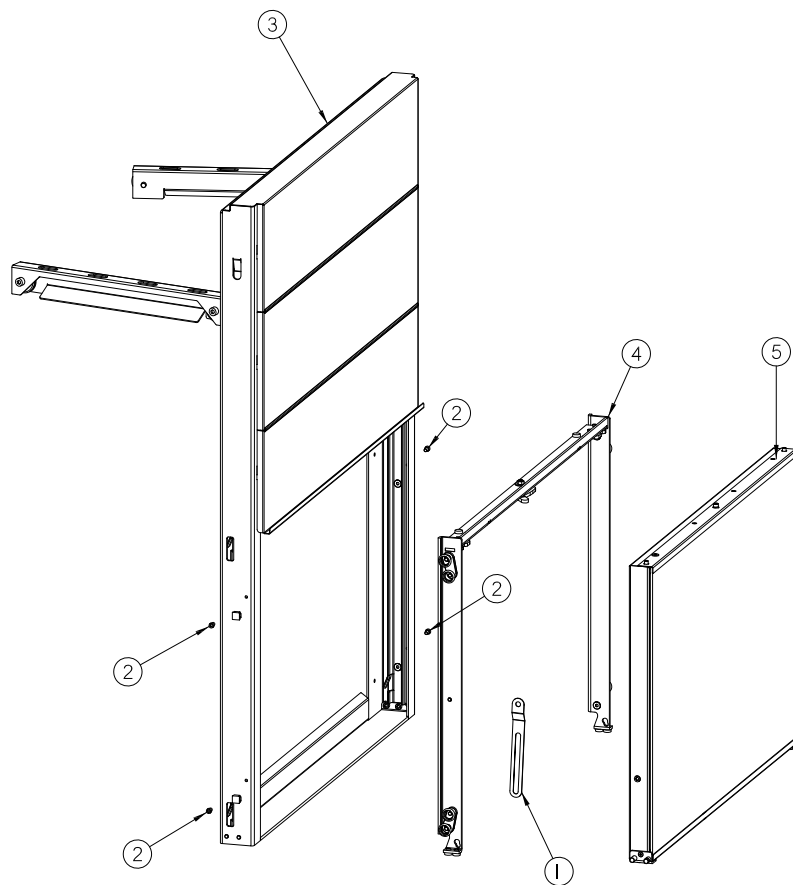
4.4.1. VARIA M-60h

pos.	nom
1	vis à tête cylindrique M5x8
2	encadrement
3	coulisseau
4	porte
5	tôle logement de poids



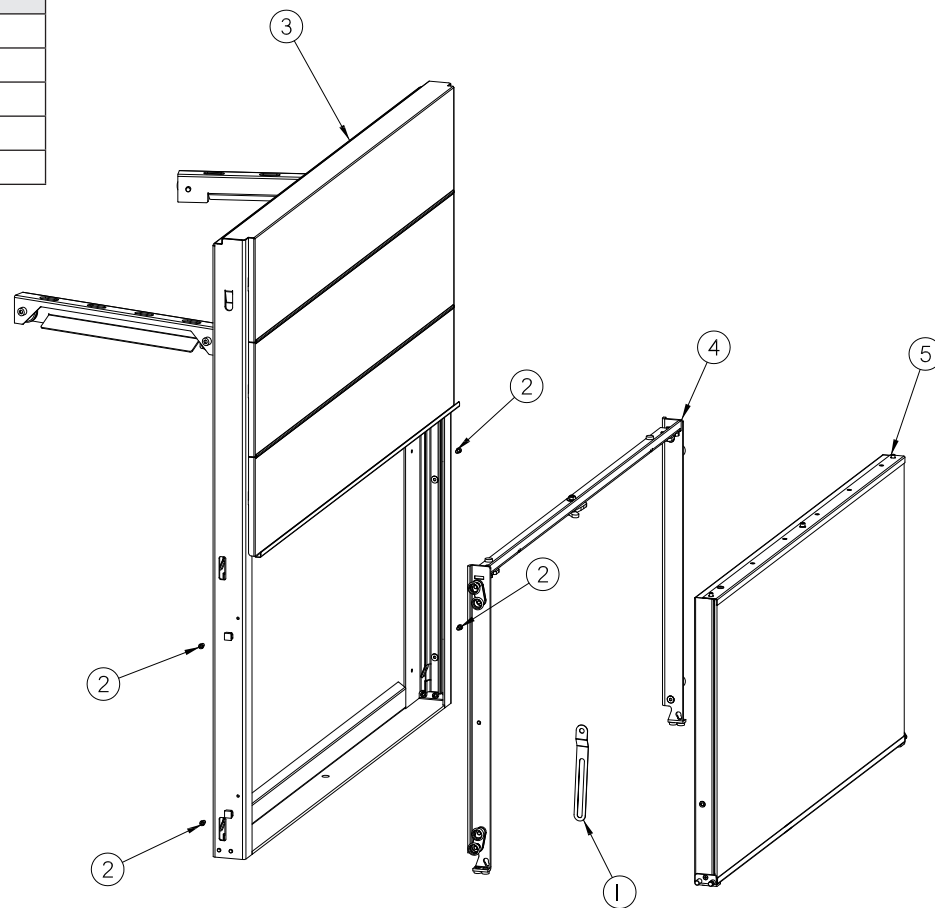
4.4.2. VARIA M-80h

pos.	nom
1	bloccage de porte
2	vis à tête cylindrique M5x8
3	encadrement
4	coulisseau
5	porte



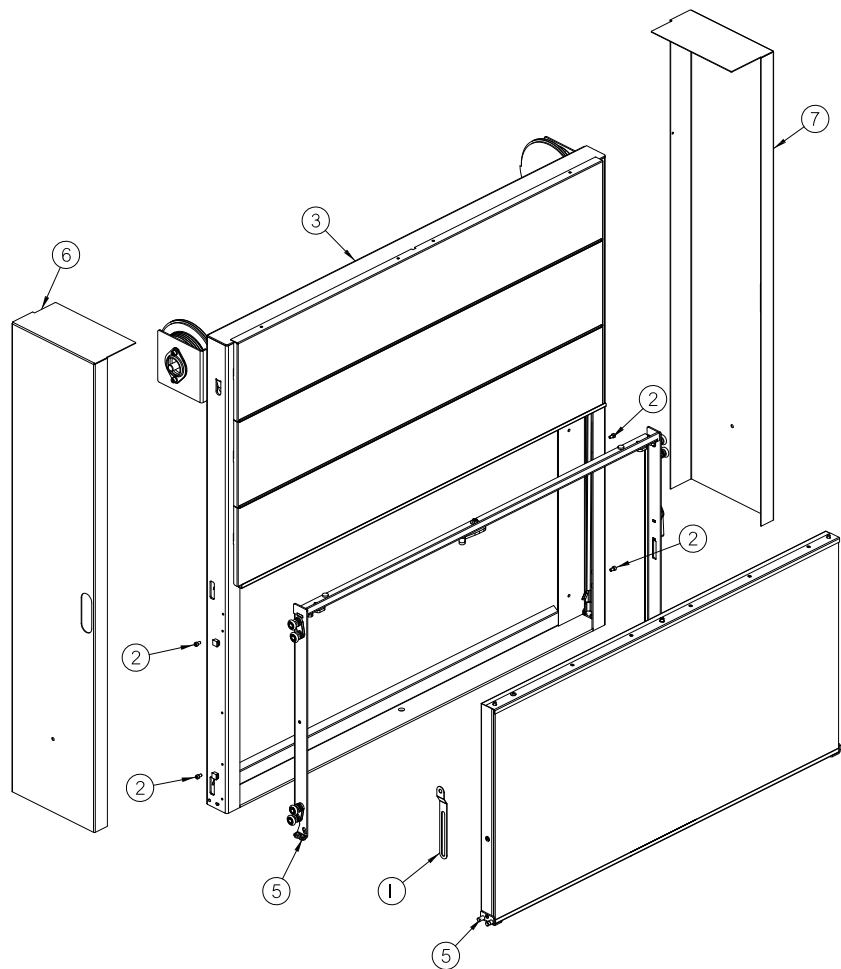
4.4.3. VARIA M-100h

pos.	nom
1	blocage de porte
2	vis à tête cylindrique M5x8
3	encadrement
4	coulisseau
5	porte



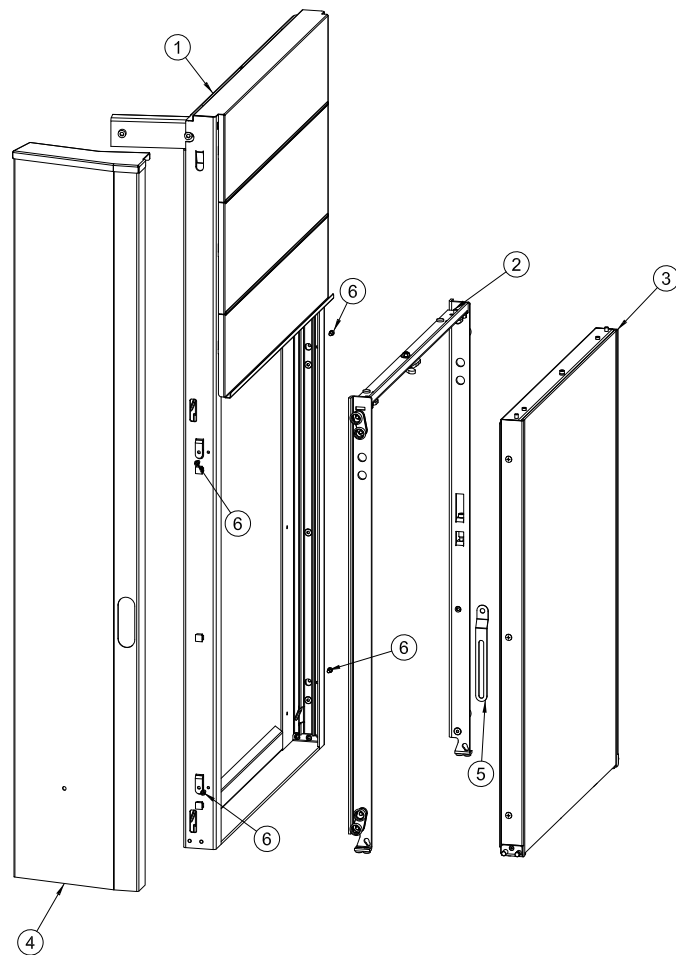
4.4.4. VARIA Bh

pos.	nom
1	blocage de porte
2	vis à tête cylindrique M5x8
3	encadrement
4	coulisseau
5	porte
6	tôle logement de poids, gauche
7	tôle logement de poids, droite



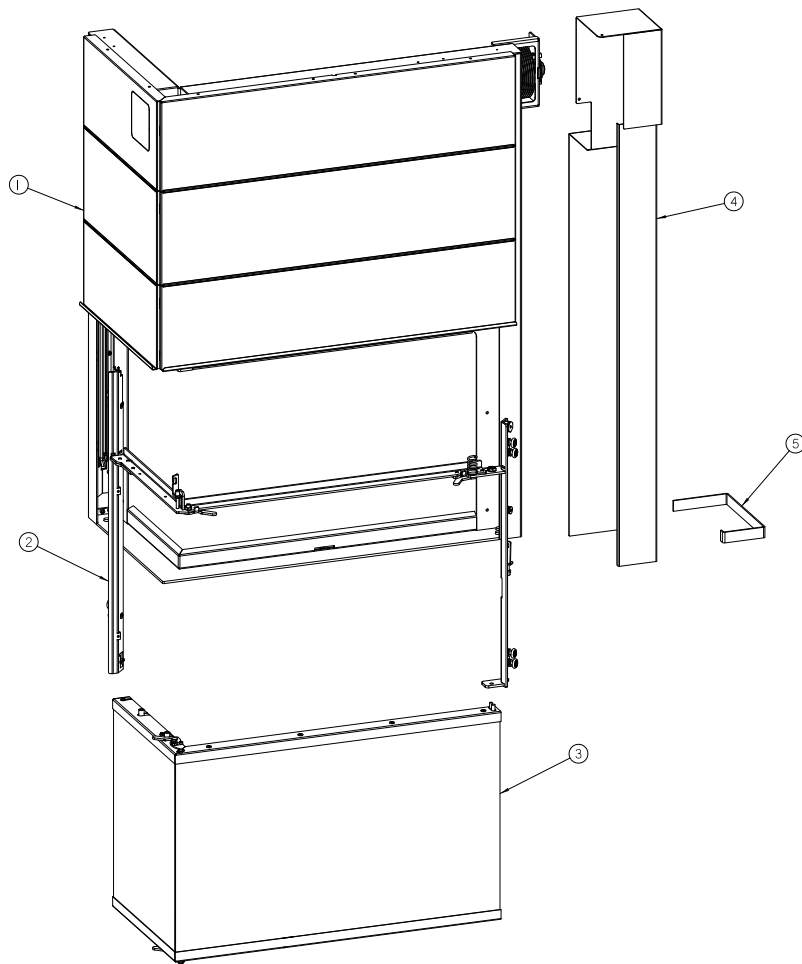
4.4.5. ARTE Bh

pos.	nom
1	encadrement
2	coulisseau
3	porte
4	tôle logement de poids
5	blocage de porte
6	vis à tête cylindrique M5x8



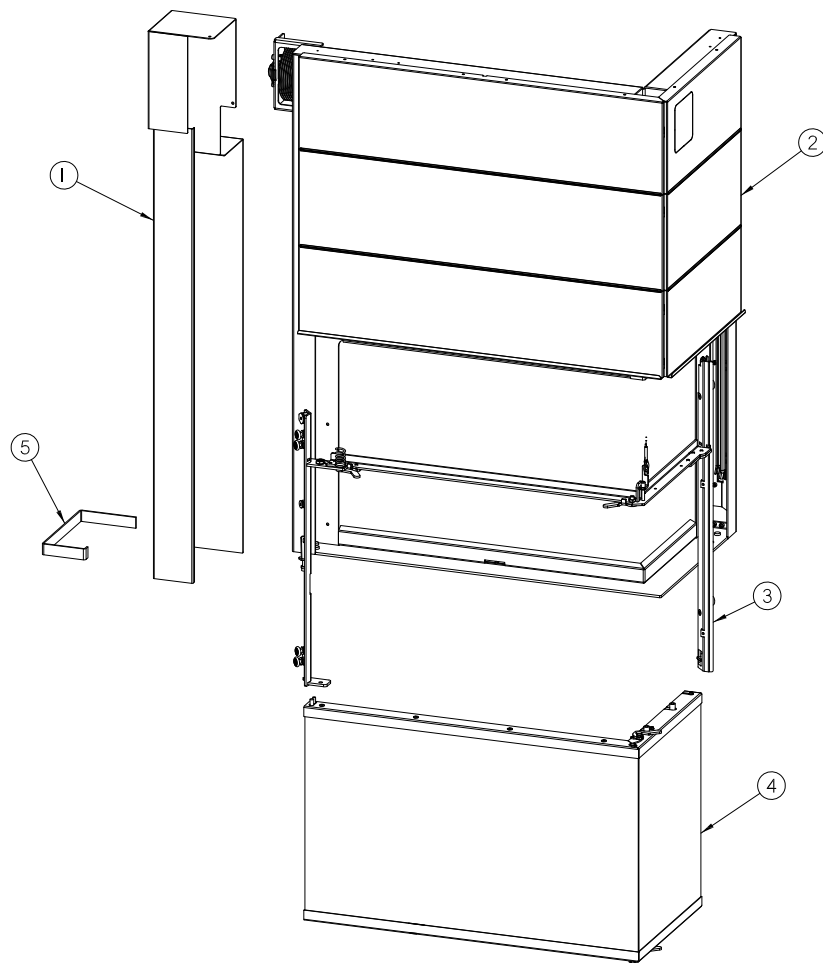
4.4.6. VARIA 2L-80h

pos.	nom
1	encadrement
2	coulisseau
3	porte
4	tôle logement de poids
5	pince



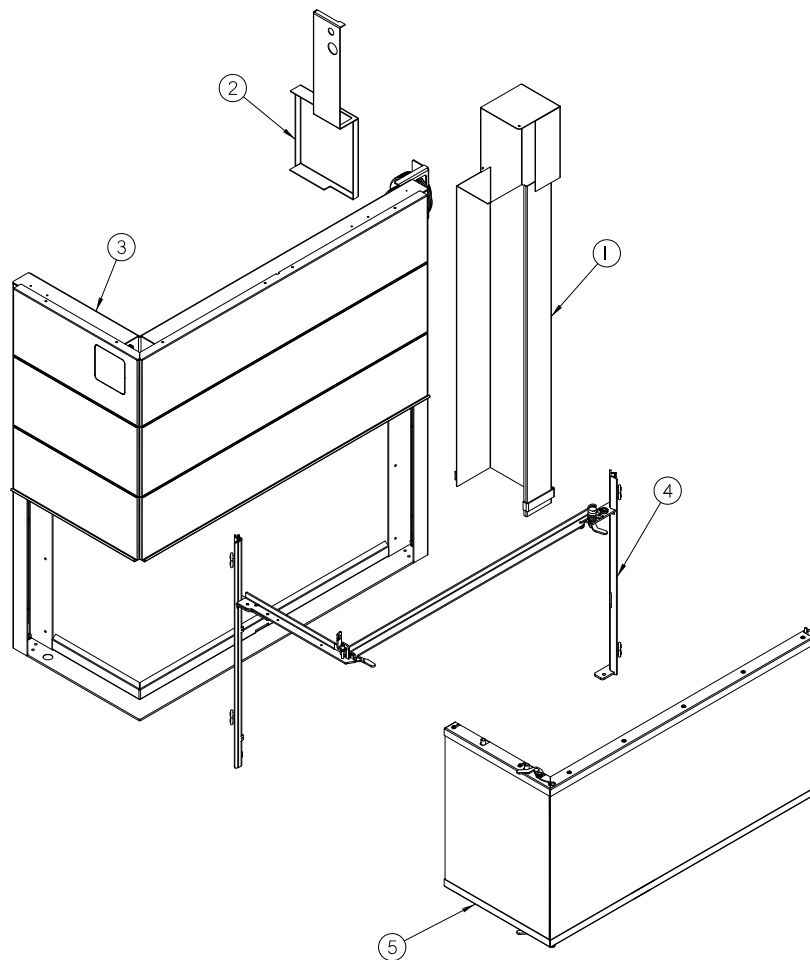
4.4.7. VARIA 2R-80h

pos.	nom
1	tôle logement de poids
2	encadrement
3	coulisseau
4	porte
5	Pince

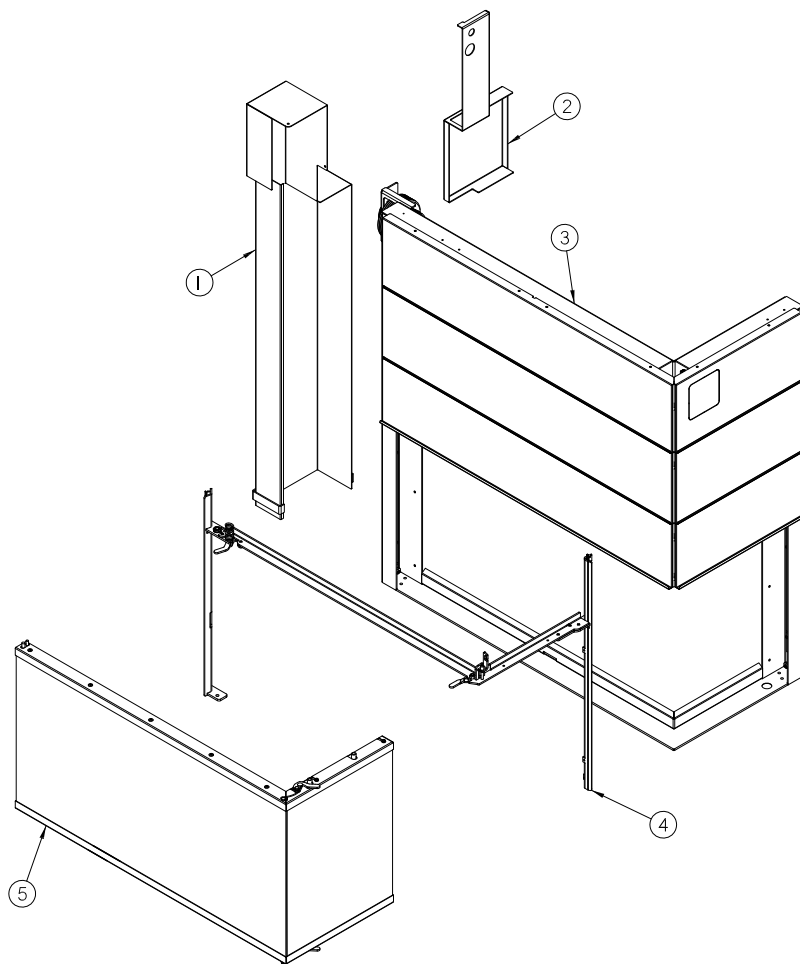


4.4.8. VARIA 2L-100h

pos.	name
1	tôle logement de poids
2	tôle logement de poids, à l'intérieur
3	encadrement
4	coulisseau
5	porte

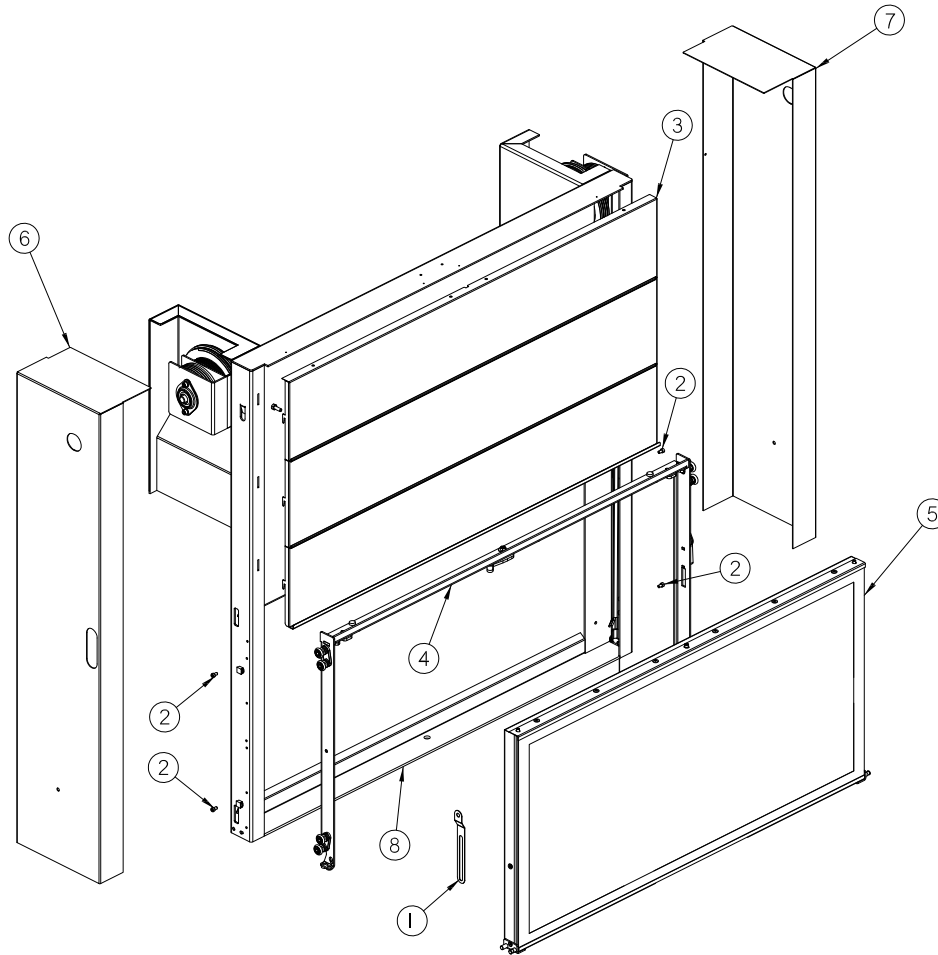


4.4.9. VARIA 2R-100h



pos.	name
1	tôle logement de poids
2	tôle logement de poids, à l'intérieur
3	encadrement
4	coulisseau
5	porte

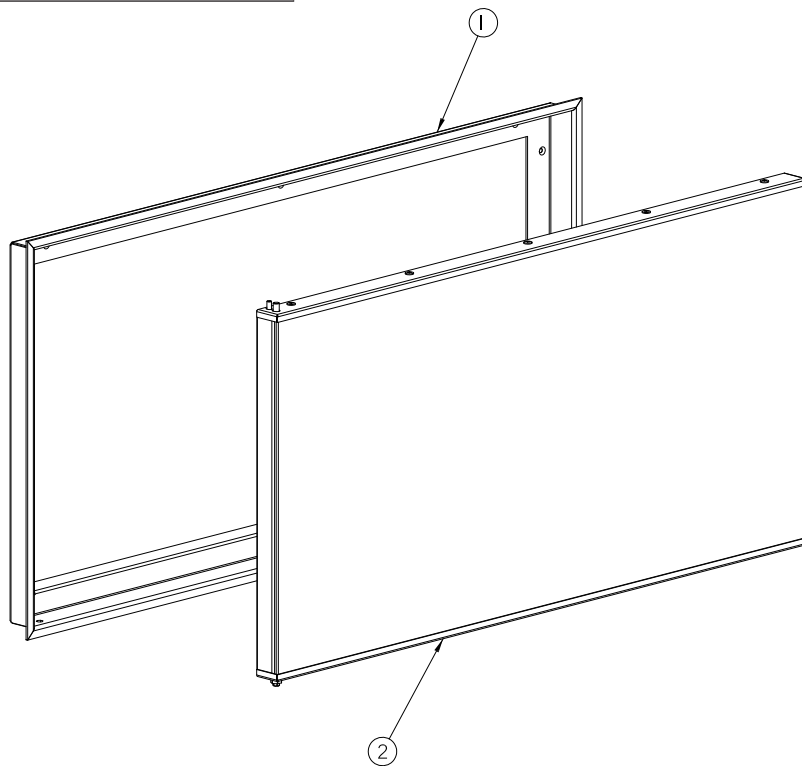
4.4.10. VARIA B-FDh AVANT



pos.	nom
1	levier
2	vis à tête cylindrique M5x8
3	tôle de capot
4	coulisseau
5	porte
6	couvercle du logement de poids, gauche
7	couvercle du logement de poids, droite
8	cadre

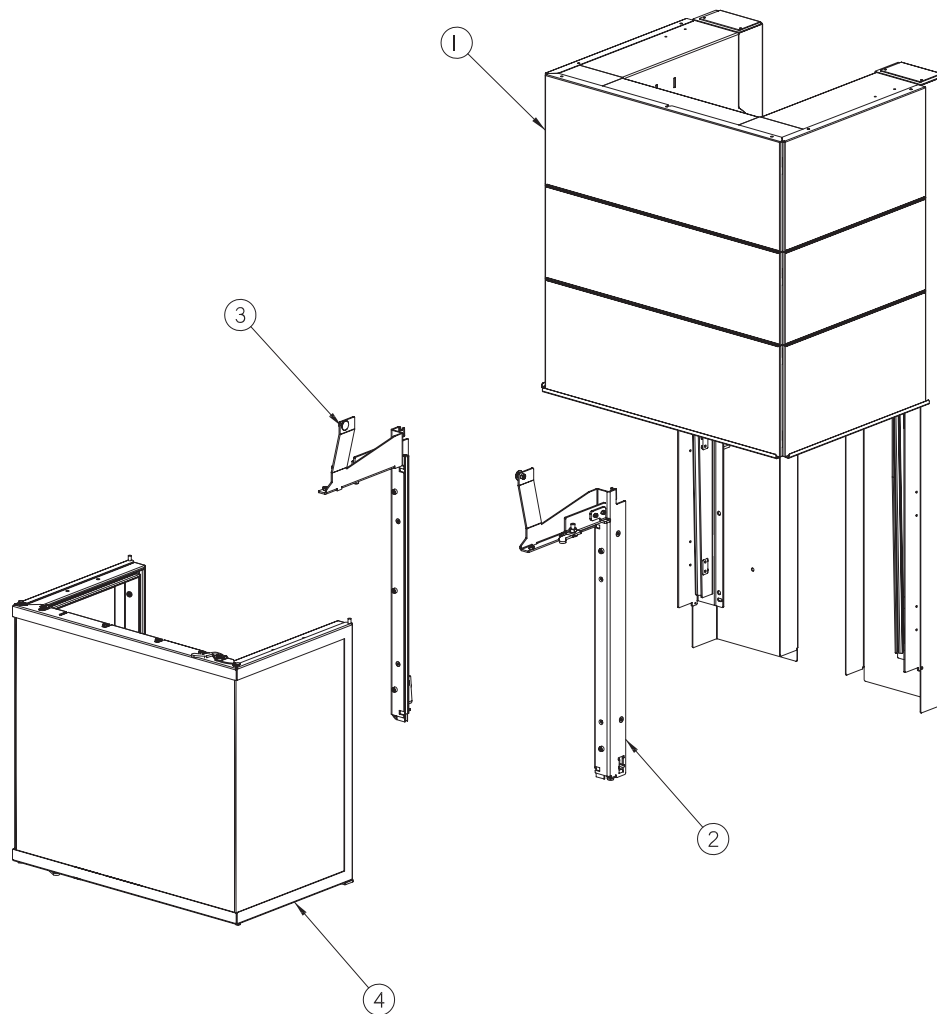
4.4.11. VARIA B-FDh ARRIÈRE

pos.	nom
1	encadrement
2	porte



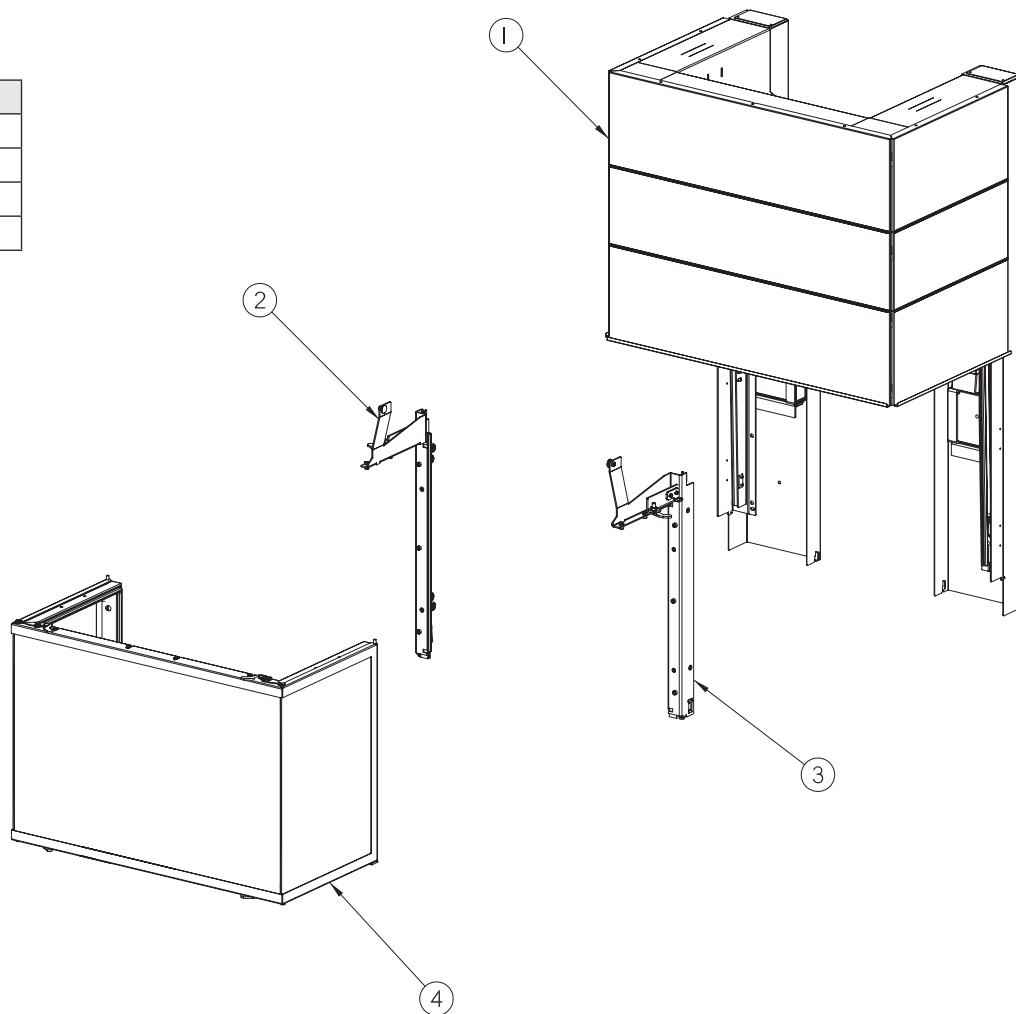
4.4.12. ARTE 3RL-60h

pos.	nom
1	Cadre
2	Coulisseau, droit
3	Coulisseau, gauche
4	Porte



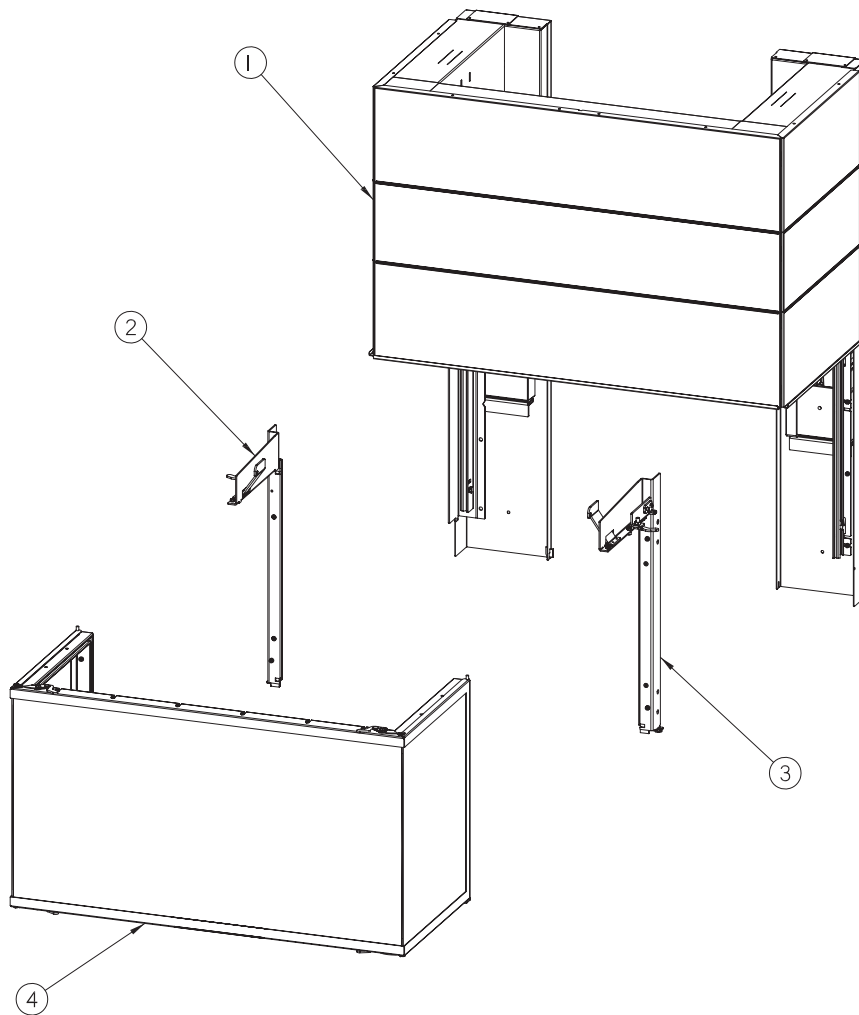
4.4.13. ARTE 3RL-80h

pos.	nom
1	Cadre
2	Coulisseau, droit
3	Coulisseau, gauche
4	Porte



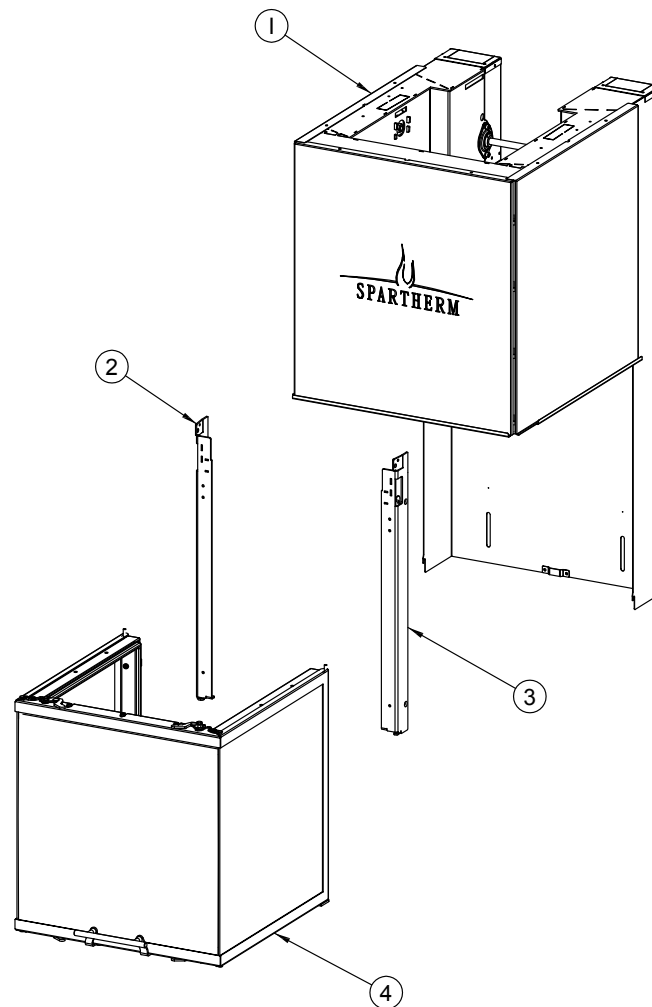
4.4.14. ARTE 3RL-100h

pos.	nom
1	Cadre
2	Coulisseau, droit
3	Coulisseau, gauche
4	Porte



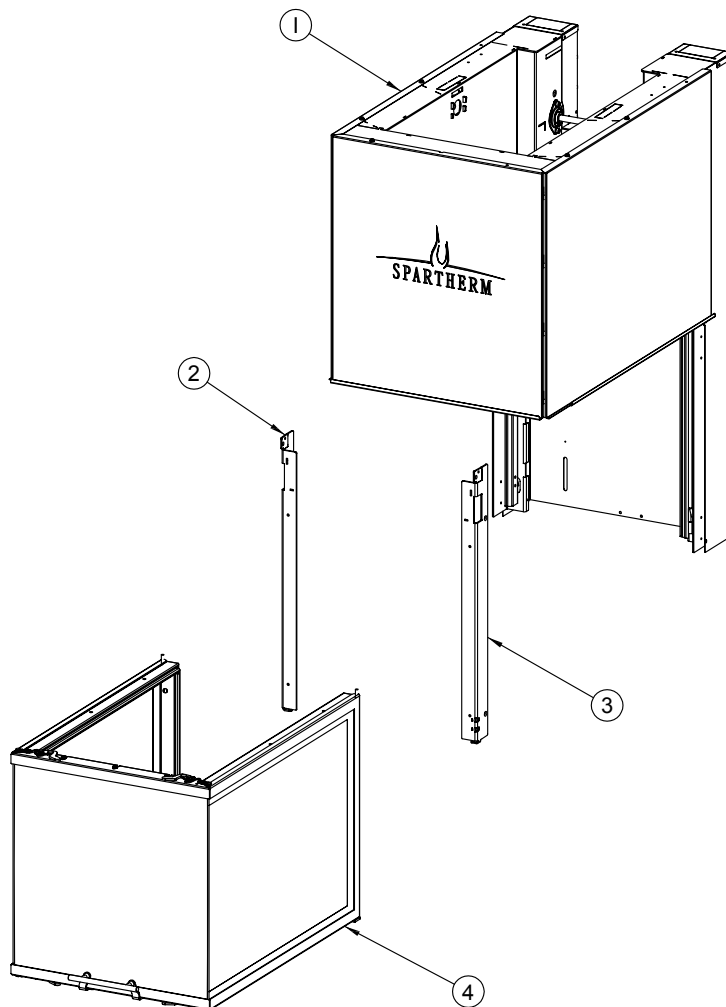
4.4.15. ARTE U-50h-2016

pos.	nom
1	Cadre
2	Coulisseau, gauche
3	Coulisseau, droit
4	Porte



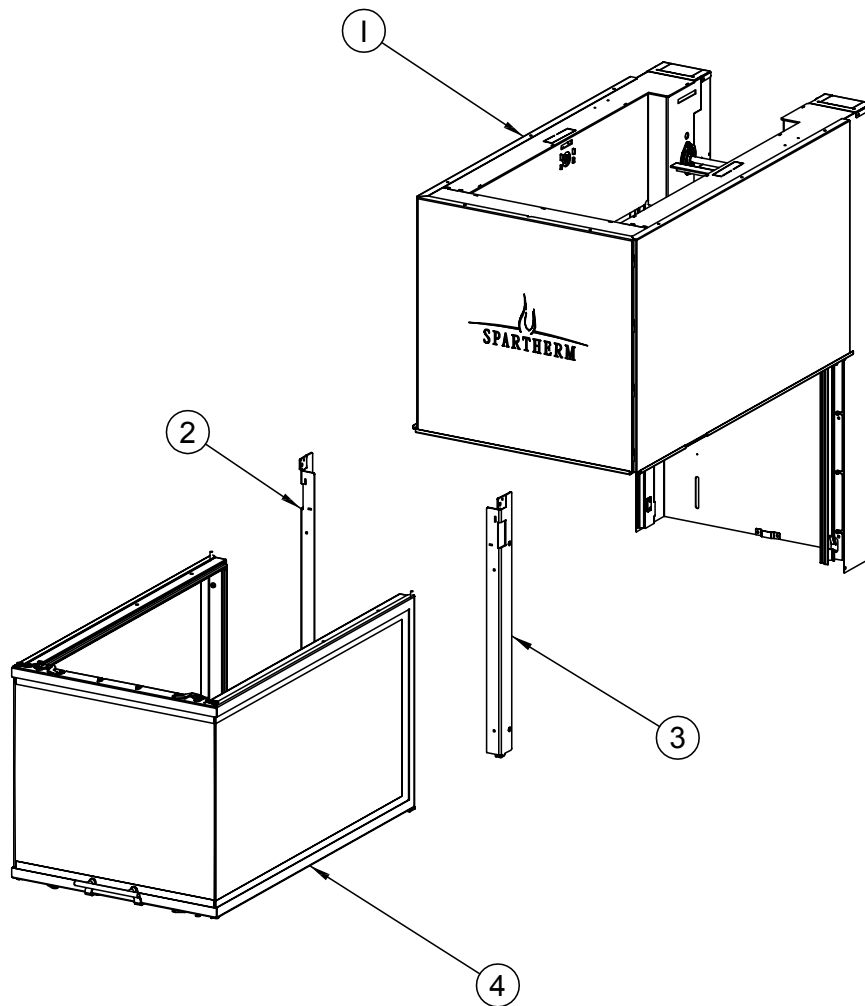
4.4.16. ARTE U-70h-2016

pos.	name
1	Cadre
2	Coulisseau, gauche
3	Coulisseau, droit
4	Porte



4.4.17. ARTE U-90h-2016

pos.	nom
1	Cadre
2	Coulisseau, gauche
3	Coulisseau, droit
4	Porte



4.5. INSTALLATION DE LA CHEMINÉE

Ce foyer est conçu et approuvé pour être installé avec les marques suivantes de cheminées de 200 et 250 mm (8 et 10 po) de diamètre ainsi que d'une hauteur minimum de 4,6 m (15 pi) et maximum de 13,5 m (45 pi).

4.5.1. CHEMINÉES RÉFÉRENCÉES

Fabricant de cheminée	Marque	Type	Testé et listé à	Diamètre intérieur
Security chimney	Secure Temp S2100+	Solid Pack 2"	ULC-S629M	8"
Oliver Macleod	Nova-Temp HAT 103+	Solid Pack 2"	ULC-S604, ULC-S610	8"
Selkirk	Super Vent 2100 (JM)	Solid Pack 2"	ULC-S629	8"
Selkirk	CF Sentinel (CF)	Solid Pack 2"	ULC-S629	8"
M&G DuraVent	DuraPlus HTC	AC Triple Wall	ULC-S629, UL-103HT	8"
Security chimney	Secure Temp ASHT+	Solid Pack 1"	ULC-S604, ULC-S610	10"
ICC chimney	RIS	Solid Pack 1"	UL-103 HAT	10"

La plaque d'ancrage n'est pas incluse avec l'unité. Utilisez seulement une cheminée certifiée par UL 103HT ou ULC S-629.

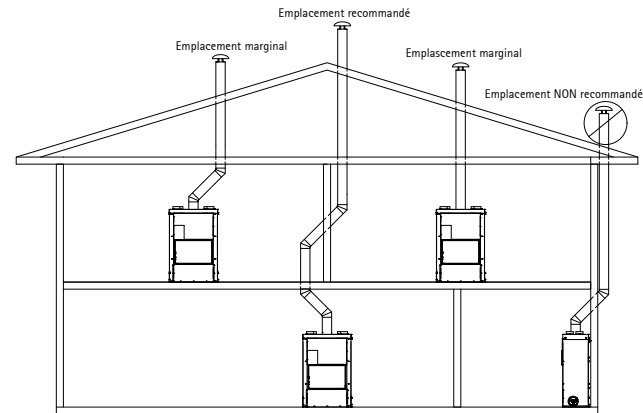
4.5.2. NOTES D'INSTALLATION DE CHIMNÉE

Aucun autre appareil ne doit être ajouté à la cheminée desservant le foyer.

- Toutes les installations de cheminée doivent inclure au moins un support. Réduire le poids de la cheminée sur le foyer aide à éviter le bruit engendré lorsque le foyer s'étend. Cela est possible en plaçant des supports sous la cheminée. La longueur de cheminée maximale qui peut être supportée par le foyer est de 2,75 m (9 ft.) pour une cheminée Solid Pack de 2 po et 12 ft. (3,7 m) pour une cheminée Solid Pack de 1 po.
- La cheminée doit s'étendre sur au moins 3 ft. (92 cm) au dessus de son

point de contact avec le toit et être au moins 2 ft. (61 cm) au dessus de tous les murs, toits et bâtiments se trouvant dans une zone de 10 ft. (3,1 m).

- Évitez les déviations autant que faire se peut, notamment celles qui sont prononcées. Chaque déviation ajoute des restrictions au système de la cheminée et peut entraîner des problèmes de retour d'air.
- Si la cheminée s'étend à plus de 5 ft. (1,5 m) au dessus de son point de contact avec le toit, elle doit être bloquée à l'aide d'une bride de toit.
- Un chapeau doit être installé au sommet de la cheminée. Sinon, des problèmes de corrosion pourraient apparaître.
- Découpez et encadrez des ouvertures carrées dans tout plancher, plafond et toit que la cheminée doit traverser pour garantir un dégagement minimum de 51 mm (2 po) entre la cheminée et tout matériau combustible. Ne remplissez pas cet espace avec de l'isolant ou tout autre matériau combustible.
- Les portions de la cheminée qui s'étendent à travers des espaces accessibles doivent être enfermés pour éviter tout contact avec des matériaux combustibles ou d'endommager la cheminée.
- Pour limiter la formation de créosote, il est fortement recommandé de placer un coffret entre la sortie de toit et l'encadrement extérieur de la cheminée. Assurez-vous qu'un dégagement minimal de 51 mm (2 po) sépare la cheminée et tout matériau combustible en tout point.



Le tableau ci-dessous indique les exigences minimales concernant la hauteur, foyer inclus, en fonction du nombre de coudes :

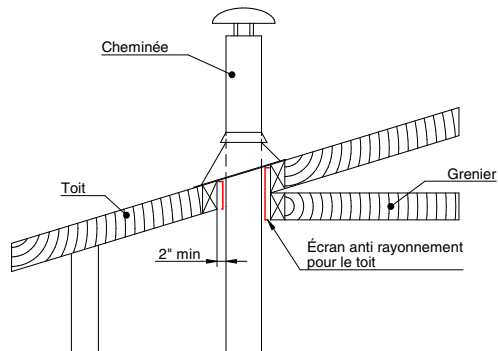
Cheminée	Nombre de coudes	Hauteur minimale
Installation droite	-	15' (4,6 m)
1 déviation de 15°	2 déviations de 15°	15' (4,6 m)
2 déviation de 15°	4 déviations de 15°	18' (5,5 m)
1 déviation de 30°	2 déviations de 30°	15' (4,6 m)
2 déviation de 30°	4 déviations de 30°	20' (6,1 m)
* 1 déviation de 45°	* 2 déviations de 45°	16' (4,9 m)
* 2 déviation de 45°	* 4 déviations de 45°	23' (7,0 m)

* Autorisé uniquement au Canada

Référez-vous au code du bâtiment afin de vous assurer que l'installation scelle la pénétration de l'enveloppe du bâtiment ou référez-vous au manuel d'installation de la cheminée.

4.5.3. INSTRUCTIONS D'INSTALLATION DE CHIMNÉE

1. Coupez et encadrez les trous dans le grenier, le sol et le toit où doit passer le conduit et installez des protections anti rayonnement (voir schéma X), Utilisez un fil à plomb pour aligner le centre



des trous; Assurez vous que les tailles des trous dans le sol et la cave correspondent bien aux préconisations du fabricant de cheminée.

2. A partir du bas, installez un pare-feu, fourni par le fabricant de cheminée, dans chaque séparation grenier/plafond par lesquelles le conduit passera. Au niveau du toit, installez une protection anti rayonnement par le dessus.

3. Veuillez suivre les instructions du fabricant de la cheminée et placez la première longueur de conduit sur le foyer. Pour toutes les cheminées, vous devez utiliser une assiette d'ancrage fournie par le constructeur conduit avant d'installer la première longueur (voir schéma 24). Continuez à installer les longueurs de conduit en vous assurant de bien verrouiller chaque longueur à sa place.

4. A chaque fois que le conduit traverse un plancher ou un mur, veuillez installer le pare feu approprié. Lorsque vous atteignez la hauteur souhaitée, installez le support de toit. (référez vous aux instructions incluses dans le support).

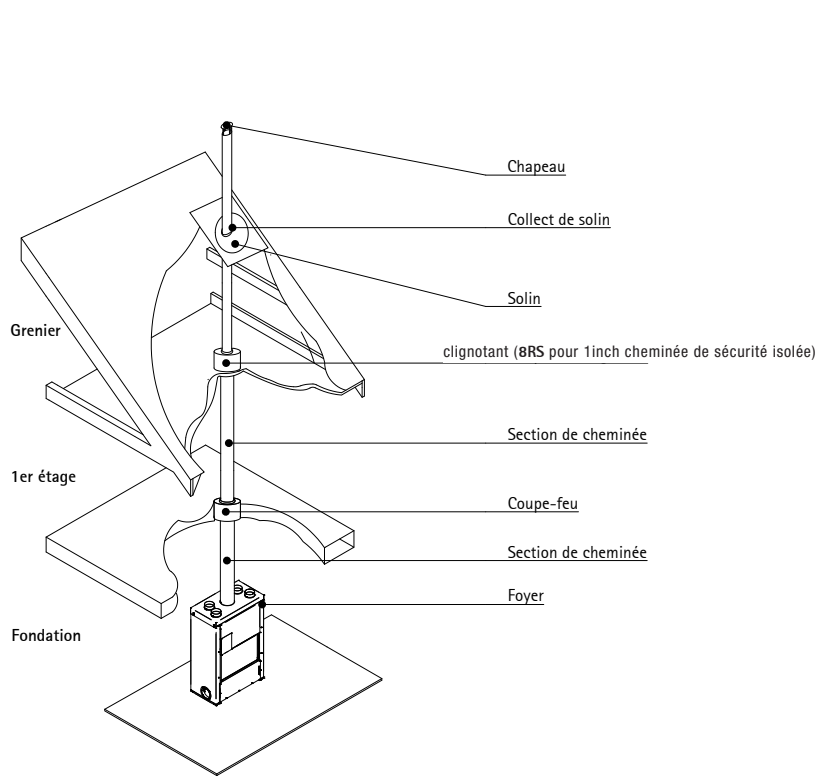
5. Mettez ensuite la protection d'étanchéité en place sous le toit et scellez le joint entre le toit et la protection (voir figures 24). Pour les toits en pente, placez la protection d'étanchéité sous les plus hautes tuiles et sur le dessus des tuiles les plus basses. Clouez la protection sur le toit en utilisant des clous adaptés.

6. Placez le collier au-dessus de la protection et fixez le avec le boulon fourni. Pour finir, scellez le joint entre le collier et le conduit à l'aide d'un joint silicone.

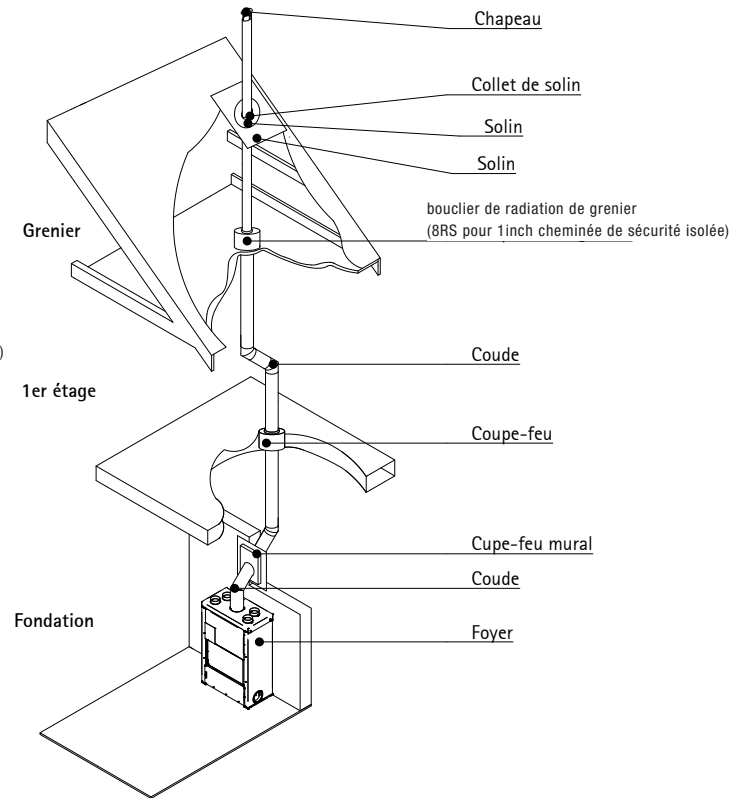
7. Installez le chapeau du conduit.

8. Lorsqu'une protection de toit ventilée est installée, il faut prendre des précautions pour ne pas boucher ni fermer les ouvertures de ventilation.

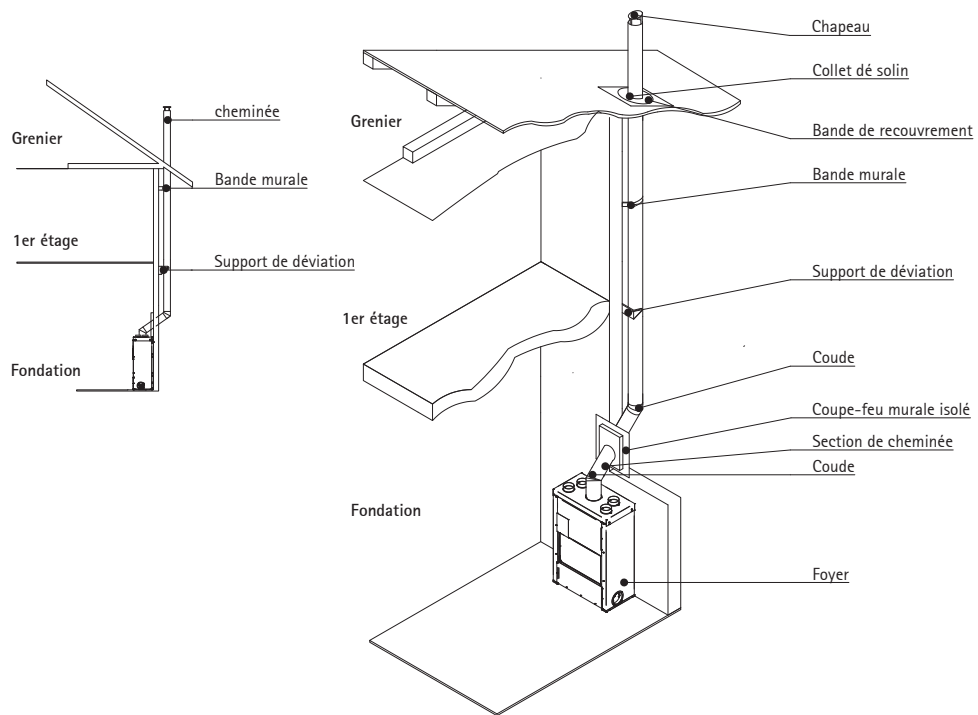
4.5.4. EXEMPLES POUR DES INSTALLATIONS TYPIQUES



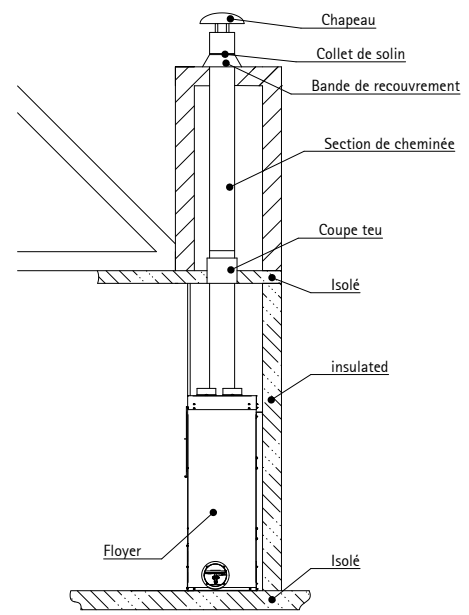
Installation de cheminée droite



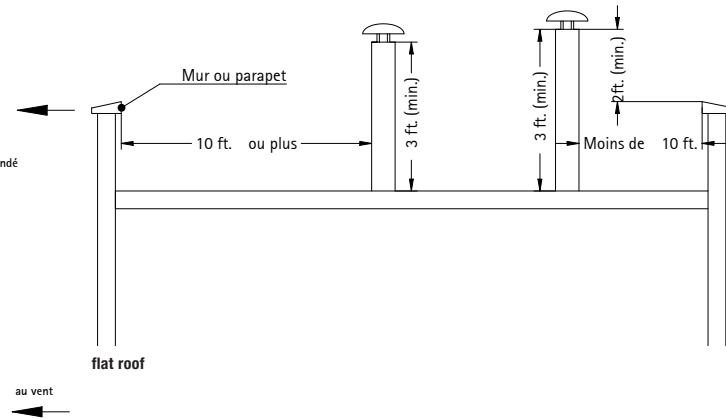
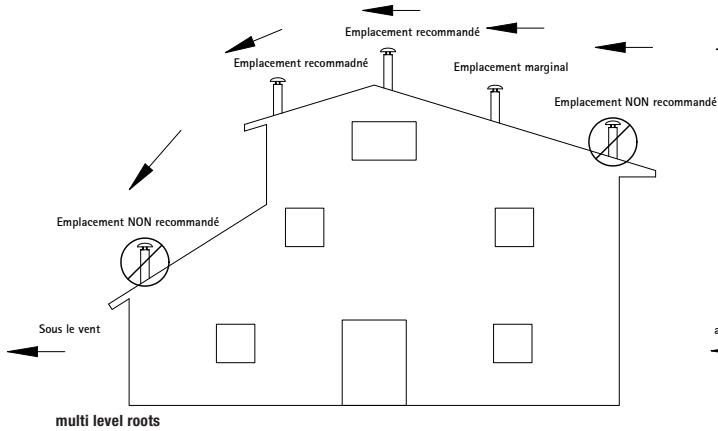
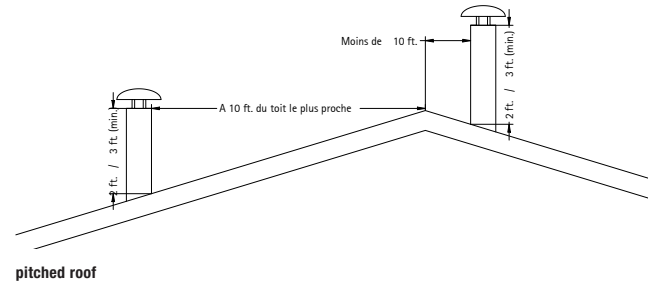
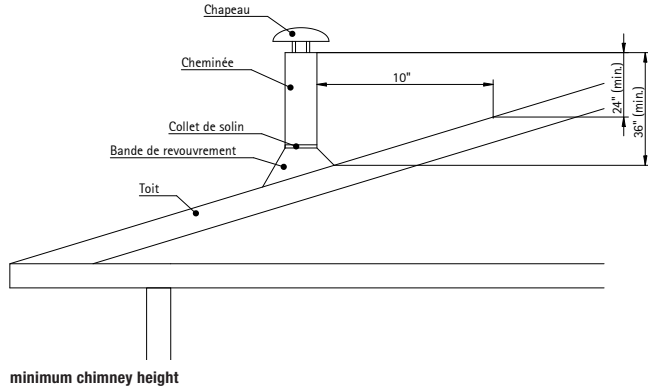
Installation de cheminée dans un cheminer isolé.



Installation de cheminée d'extérieur



Installation de cheminée dans un chaise isolé



4.5.5. LISTE DES COMPOSANTS DE LIAISON

Chimney Manufacturer	Components	Type / Brand	Part Number / Product Code
Selkirk	Il est nécessaire d'installer des protections pour les chevrons dans le grenier, si le conduit de cheminée passe à ce niveau.	Super Vent 2100	JSC8RRS (8")
		CF Sentinel	
Security chimney	Il est nécessaire d'installer des protections pour les chevrons dans le grenier, si le conduit de cheminée passe à ce niveau.	Secure Temp ASHT+	Ref. 8FR (8")
			Ref. 10FR (10")
		Secure Temp S2100+	Ref. 8XRS (8")
	Une protection anti ayonnement est nécessaire à moins que le conduit soit intégré au niveau du grenier.	Secure Temp S2100+	Ref. 8RSA2 (8")
		Secure Temp ASHT+	Ref. 8XRSA2 (8") Ref. 8XRSA2 (10")
M&G DuraVent	Écran anti rayonnement sur le toit	DuraPlus HTC	Order No. (8"): 8DT-RRS Stock No. (8"): 810000264
	Tôle isolante de protection du grenier		Order No. (8"): 8DT-IS Stock No. (8"): 810000263

4.6. MAÇONNERIE

4.6.1. MAÇONNERIE TYPIQUE EXISTANTE



NE RACCORDEZ PAS CET APPAREIL À UN CONDUIT DE CHEMINÉE UTILISÉ POUR UN AUTRE APPAREIL. NE PAS RACCORDER À UNE GAINÉ OU À UN SYSTÈME DE DISTRIBUTION D'AIR.

Vous pouvez installer votre appareil en utilisant votre cheminée de maçonnerie existante. Pour ce faire, suivez le guide ci-dessous. Si vous utilisez une cheminée de maçonnerie, il est important qu'elle soit réalisée conformément aux spécifications du code du bâtiment en vigueur. Elle doit être chemisée en briques réfractaires, en métal ou avec des tuiles en argile jointes entre elles avec un ciment réfractaire. (les conduits circulaires sont les plus efficaces).

Retirez le registre du foyer ou fixez-le de manière permanente en position ouverte. Nous recommandons la méthode suivante pour sceller la section du registre autour de la gaine:

Mesurez la gorge du foyer, puis tracez sa forme sur un morceau de tôle de calibre 24 (couvercle de carneau). Découpez une ouverture de 6 pouces (6 3/4» / 171 mm) de diamètre, afin qu'elle repose directement sous l'ouverture du carneau du foyer. Allouez un surplus de deux pouces de matériel de tous les côtés pour les brides et découpez selon ces dimensions. Pliez les brides vers le bas. Si c'est la première fois que vous faites ceci, il serait bon de faire d'abord un modèle en carton et de le tester. Placez le couvercle en position, aussi haut que possible, à l'aide de deux vis à maçonnerie fixées au foyer de chaque côté du couvercle, à travers les brides.

Respectez les instructions du fabricant pour une extension de gaine maximale au dessus de la cheminée

Les cheminées en maçonnerie doivent avoir une intégrité structurelle

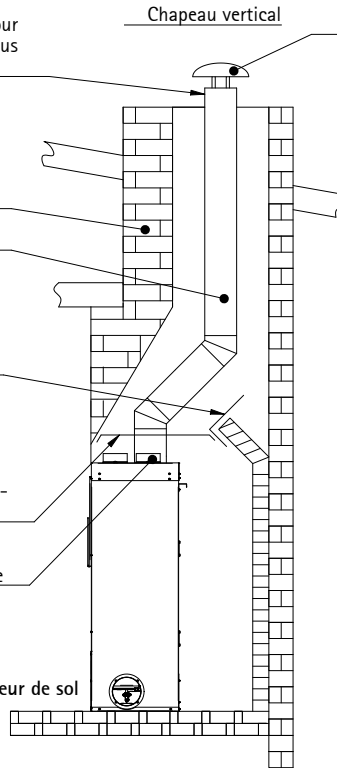
Cheminées linéaires listées

Plaque du registre ou fixée en position ouverte

Étanchéifié avec un matériau non cuombustible

Adaptateur de buse

Protecteur de sol



Au Canada : passez une gaine flexible en acier inoxydable, du haut de la cheminée au collet de la buse de l'appareil. Placez un raccord ou un coude en acier inoxydable sur la gaine et insérez-le sur le collet de la buse de l'appareil. Fixez à l'aide de trois vis. Fixez le haut de la gaine au chapeau de la cheminée à l'aide d'un support de gaine et d'un solin pour cheminée. Protégez le haut de la gaine de la cheminée avec un chapeau certifié.

Aux États-Unis : même si ce n'est pas obligatoire, il est conseillé que la gaine de cheminée soit continue entre l'encastrement et le sommet de la cheminée, particulièrement lorsque l'encastrement est installé dans un sous-sol. Pour ce genre de raccordement, reportez-vous aux instructions d'installation « Au Canada », ci-dessus.

Si une gaine continue n'est pas installée, un raccordement direct à la buse de l'appareil doit être installé. Un raccordement direct à la buse requiert qu'un conduit incombustible soit installé de l'encastrement jusque dans le conduit de la cheminée et que le couvercle de carneau installé soit scellé sous le point d'entrée du raccord afin de prévenir la dilution des produits de combustion, dans le conduit de la cheminée, avec l'air à l'intérieur de la maison. Protégez le haut de la cheminée avec un chapeau certifié.

4.6.2. FOYERS PRÉFABRIQUÉS

Les contraintes d'installation suivantes doivent être observées lorsque vous installez des encastres à combustible solide dans des foyers préfabriqués.

- A.** Le foyer préfabriqué doit être homologué selon les normes UL 127 ou ULC S610.
- B.** Les dégagements aux matériaux combustibles entourant l'encastrement doivent être respectés, comme démontré. Ces contraintes de dégagement remplacent toutes les autres contraintes de dégagement préexistantes pour les foyers préfabriqués.
- C.** L'installation doit inclure une cheminée pleine longueur homologuée, selon la norme UL 1777 (États-Unis) ou la norme ULC S635 (Canada).

La gaine doit être solidement fixée à la buse de l'encasté et au sommet de la cheminée.

- D. Des mesures doivent être prises afin d'empêcher le passage de l'air de la pièce dans la cavité du foyer. Ceci peut être accompli en scellant la région du registre autour de la gaine de la cheminée ou en scellant la façade du foyer.
- E. L'installation de l'encasté ne doit pas modifier la circulation d'air à l'intérieur ou autour de l'appareil (c.-à-d. les persiennes, la prise d'air et la sortie d'air doivent être libres de toutes obstructions), à moins d'avoir été testés et approuvés par le fabricant spécifiquement pour chaque modèle. **NOTE : l'utilisation d'une façade à persiennes respecte cette exigence.**
- F. Aucune modification à l'appareil n'est permise, à l'exception des cas suivants :
 1. Des moulures extérieures qui n'affectent pas le fonctionnement de l'appareil peuvent être retirées, pourvu qu'on puisse les ranger et les réinstaller si l'encasté est retiré.
 2. Le registre de la cheminée peut être retiré pour permettre l'installation de la gaine de cheminée.
- G. Les espaces d'air de convection (c.-à-d. dans les chemisages en acier ou les caissons métalliques) ne doivent pas être bloqués.
- H. Prévoyez les moyens nécessaires pour retirer l'encasté afin de nettoyer le conduit de la cheminée.
- I. Les encastés installés en projection doivent être supportés de façon appropriée.
- J. Une étiquette de mise en garde, en métal, doit être apposée de façon permanente à l'arrière du foyer stipulant que, lorsque l'encasté est retiré, le foyer doit être remis à son état original afin d'en faire un usage sécuritaire.

4.7. CONVECTION

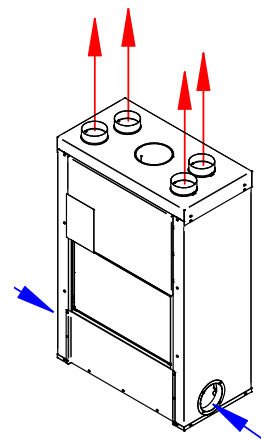
Les poêles Spartherm sont des poêles à convection. Convection signifie qu'il y a une circulation d'air qui garantit que la chaleur est répartie de façon plus homogène dans l'ensemble de la pièce (voir illustration). L'**air froid** (flèches bleues) est introduit à la base du poêle, puis il se déplace dans le canal de convection qui circule le long de la chambre de combustion du poêle.

L'**air chauffé** (flèches rouges) sort par le haut du poêle, ce qui garantit une circulation d'air chaud dans l'ensemble de la pièce. Veuillez cependant noter que les surfaces externes chauffent en cours d'utilisation. Soyez donc particulièrement prudent. Utilisez l'encasté de façon optimale. L'installation de buses à air chaud et de flexibles (ou équivalent) au sommet du poêle permet de "répartir" la chaleur dans d'autres pièces.

Réfléchissez au positionnement de trous de convection et de sortie. Assurez-vous que les trous ne sont pas obstrués depuis l'extérieur. Il peut se produire une décoloration du mur au dessus des portes du poêle et au dessus des trous de sortie de convection. Cela est dû à l'air chaud ascendant. Spartherm ne saurait être tenu responsable pour les dommages causés à l'installation et consécutifs.

Les modèles doivent être installés exclusivement avec le kit d'air de convection original fourni par Spartherm».

4.7.1 ESPACES LIBRES MINIMUM POUR LES GRILLES D'AIR DE COMBUSTION AU COMBUSTIBLE



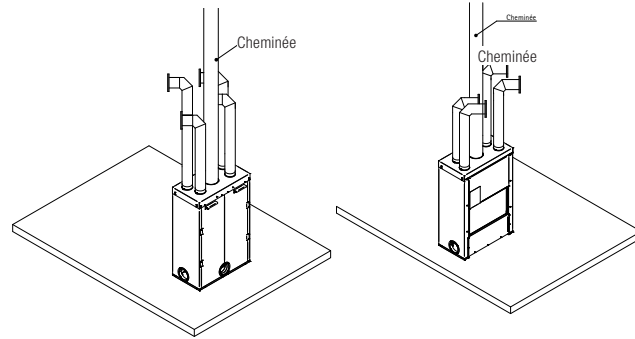
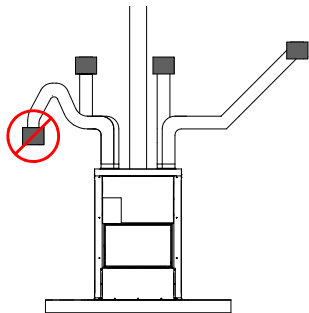
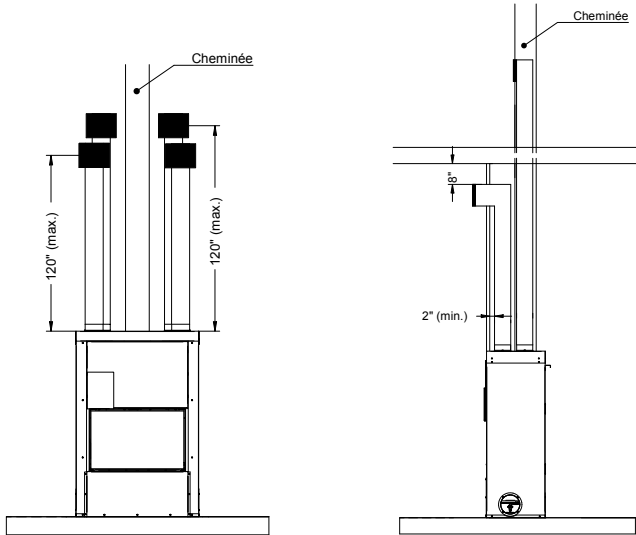
Connectez au moins 4 sorties gravitationnelles de 6 Zoll de diamètre aux sorties d'air de convection. Exceptions: Arte 3RL60h et Arte U-50h: connectez seulement 2 sorties gravitationnelles de 6 Zoll de diamètre.

La distance minimale entre les grilles d'air de convection et le plafond au-dessus, est de 6,5 Zoll.

Utilisez seulement des matériaux non combustibles sur une distance de 6 Zoll autour des grilles d'air de convection.

4.8. SYSTÈMES DE RÉPARTITION DE LA CHALEUR

Pour installation, utilisez un conduit flexible d'aluminium avec 1 pouce d'isolation.



Ensemble de distribution par gravité.

Le kit de répartition de la gravité peut être utilisé pour chauffer des pièces situées au dessus, derrière et sur les côtés de la pièce où se trouve le foyer. Veuillez noter que, si des sorties d'air chaud sont situées à différents niveaux, la chaleur aura tendance à se diriger vers celles qui est la plus élevée. Il est interdit de raccorder deux tuyaux ensemble.

5. FINITIONS

5.1. INSTALLATION DES BRIQUES ET DES DÉFLECTEURS

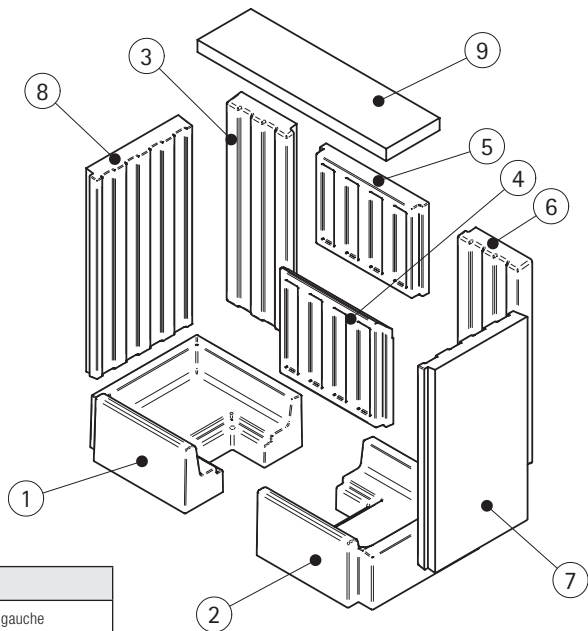
! AVERTISSEMENT

L'UTILISATION DE L'APPAREIL SANS LES DÉFLECTEURS PEUT CAUSER DES TEMPÉRATURES EXCESSIVES QUI POURRAIENT ENDOMMAGER L'APPAREIL, LA CHEMINÉE ET L'ENCEINTE.

REMARQUE : NE PAS UTILISER SI LE DÉFLECTEUR ET L'ÉCRAN DU COLLECTEUR NE SONT PAS INSTALLÉS.

5.1.1. VARIA M-60h

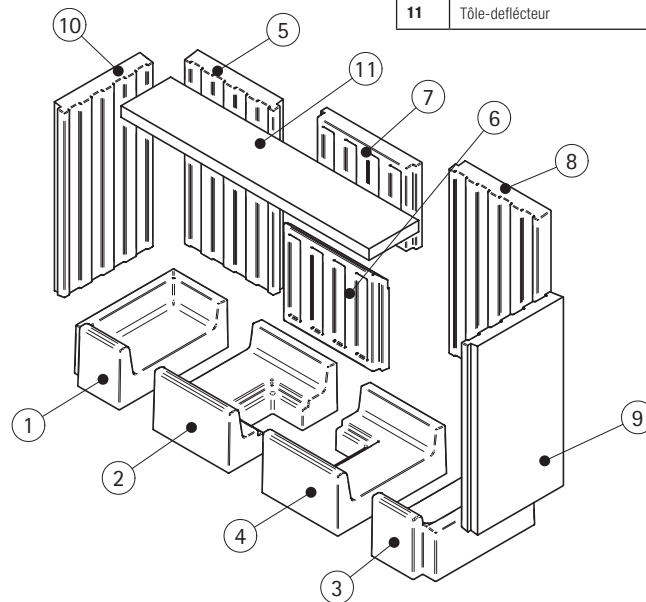
Respectez l'ordre indiqué lors de l'assemblage des panneaux réfractaires.



pos.	nom
1	Brique de base, gauche
2	Brique de base, droite
3	Brique paroi arrière, gauche
4	Brique paroi arrière, centre frond
5	Brique paroi arrière, centre haut
6	Brique paroi arrière, droite
7	Brique de paroi latérale, droite
8	Brique de paroi latérale, gauche
9	Tôle -déflecteur

5.1.2. VARIA M-80h

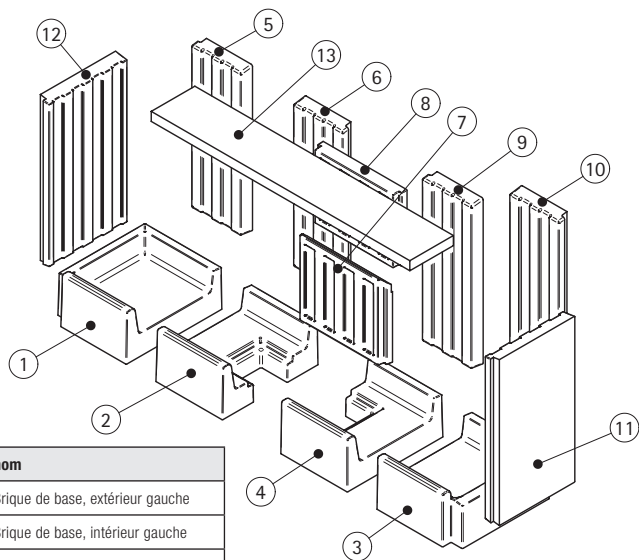
Respectez l'ordre indiqué lors de l'assemblage des panneaux réfractaires.



pos.	nom
1	Brique de base, extérieur gauche
2	Brique de base, intérieur gauche
3	Brique de base, extérieur droite
4	Brique de base, intérieur droite
5	Brique paroi arrière, gauche
6	Brique paroi arrière, centre fond
7	Brique paroi arrière, centre haut
8	Brique paroi arrière, droite
9	Brique de paroi latérale, droite
10	Brique de paroi latérale, gauche
11	Tôle-déflécteur

5.1.3. VARIA M-100h

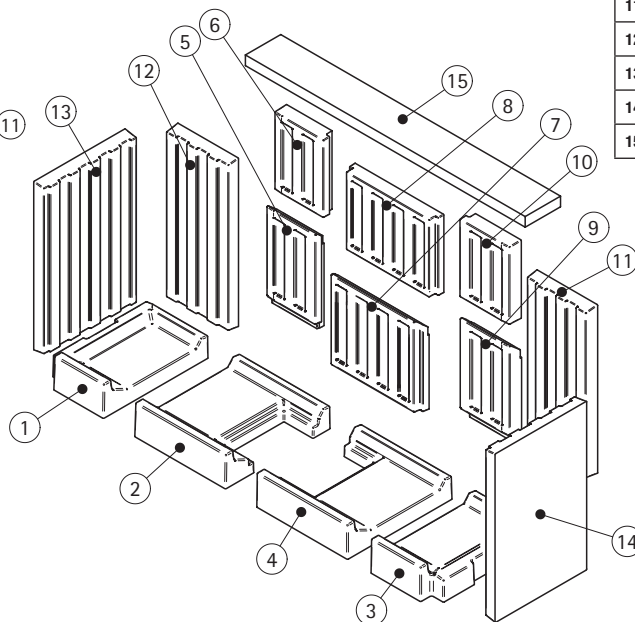
Respectez l'ordre indiqué lors de l'assemblage des panneaux réfractaires.



pos.	nom
1	Brique de base, extérieur gauche
2	Brique de base, intérieur gauche
3	Brique de base, extérieur droite
4	Brique de base, intérieur droite
5	Brique paroi arrière, extérieur gauche
6	Brique paroi arrière, intérieur gauche
7	Brique paroi arrière, centre fond
8	Brique paroi arrière, centre haut
9	Brique paroi arrière, intérieur droite
10	Brique paroi arrière, extérieur droite
11	Brique de paroi latérale, droite
12	Brique de paroi latérale, gauche
13	Tôle-deflecteur

5.1.4. VARIA Bh

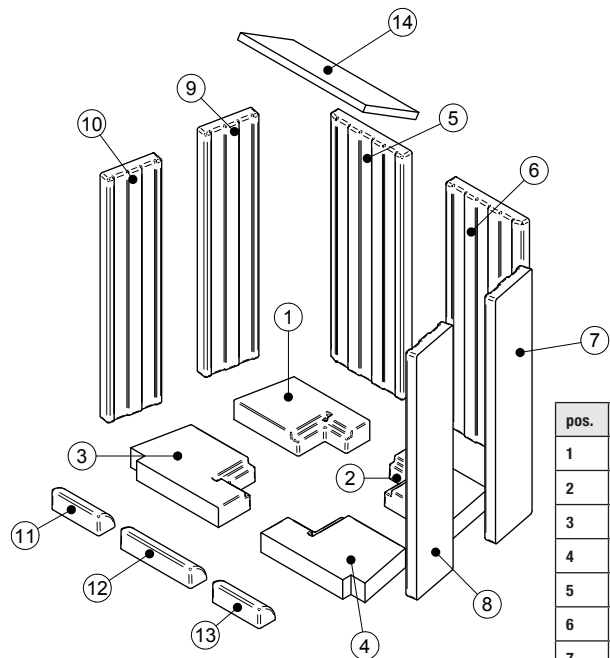
Respectez l'ordre indiqué lors de l'assemblage des panneaux réfractaires.



pos.	name
1	Brique de base, extérieur gauche
2	Brique de base, intérieur gauche
3	Brique de base, extérieur droite
4	Brique de base, intérieur droite
5	Brique paroi arrière, gauche centre fond
6	Brique paroi arrière, gauche centre haut
7	Brique paroi arrière, centre fond
8	Brique paroi arrière, centre haut
9	Brique paroi arrière, droite centre fond
10	Brique paroi arrière, droite centre haut
11	Brique paroi arrière, extérieur droite
12	Brique paroi arrière, extérieur gauche
13	Brique de paroi latérale, gauche
14	Brique de paroi latérale, droite
15	Tôle-deflecteur

5.1.5. ARTE Bh

Respectez l'ordre indiqué lors de l'assemblage des panneaux réfractaires.

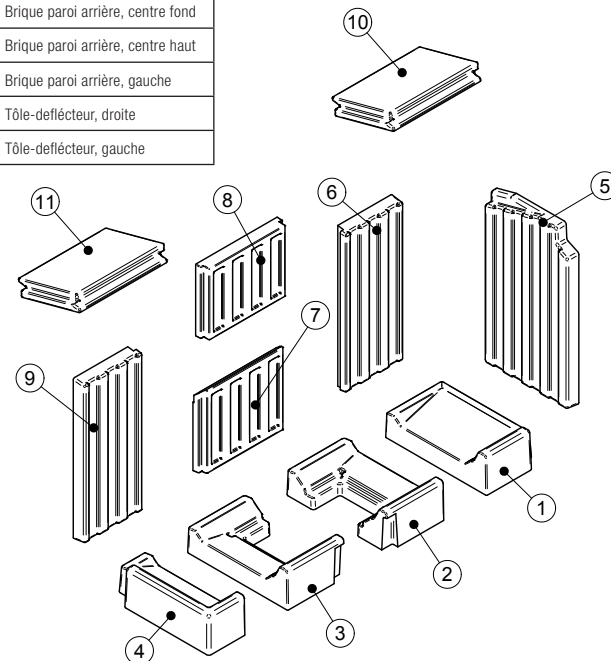


pos.	nom
1	Brique de base, arrière gauche
2	Brique de base, arrière droite
3	Brique de base, avant gauche
4	Brique de base, avant droite
5	Brique paroi arrière, gauche
6	Brique paroi arrière, droite
7	Brique de paroi latérale, arrière droite
8	Brique de paroi latérale, avant droite
9	Brique de paroi latérale, arrière gauche
10	Brique de paroi latérale, avant gauche
11	Brique de garniture de cadre, gauche
12	Brique de garniture de cadre, centre
13	Brique de garniture de cadre, droite
14	Tôle-deflecteur

5.1.6. VARIA 2L-80h

Respectez l'ordre indiqué lors de l'assemblage des panneaux réfractaires.

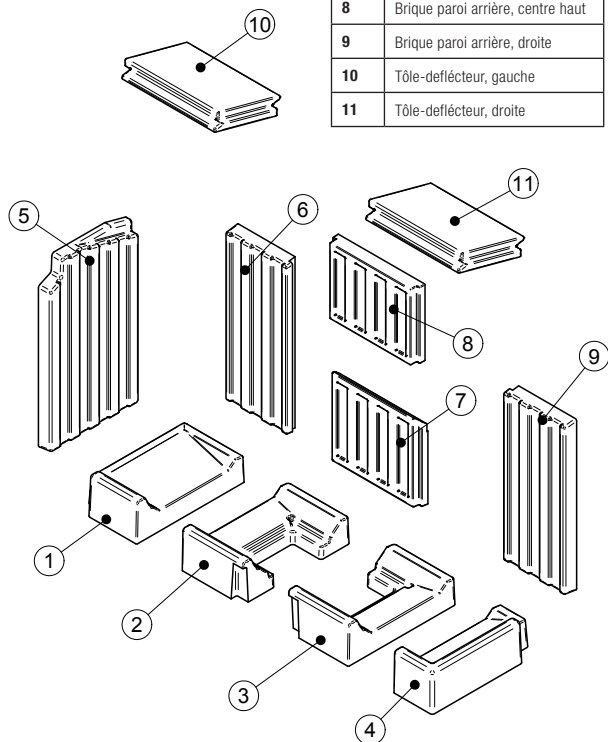
pos.	nom
1	Brique de base, extérieur droite
2	Brique de base, intérieur droite
3	Brique de base, intérieur gauche
4	Brique de base, extérieur gauche
5	Brique de paroi latérale, droite
6	Brique paroi arrière, droite
7	Brique paroi arrière, centre fond
8	Brique paroi arrière, centre haut
9	Brique paroi arrière, gauche
10	Tôle-deflecteur, droite
11	Tôle-deflecteur, gauche



5.1.7. VARIA 2R-80h

Respectez l'ordre indiqué lors de l'assemblage des panneaux réfractaires.

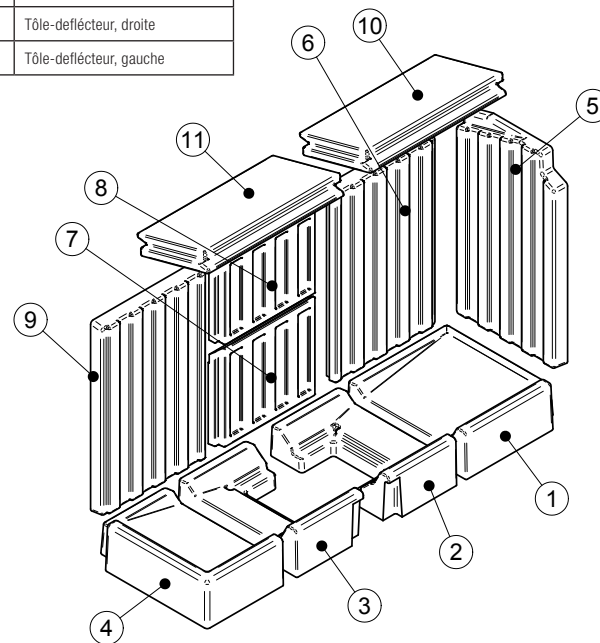
pos.	nom
1	Brique de base, extérieur gauche
2	Brique de base, intérieur gauche
3	Brique de base, intérieur droite
4	Brique de base, extérieur droite
5	Brique de paroi latérale, gauche
6	Brique paroi arrière, gauche
7	Brique paroi arrière, centre fond
8	Brique paroi arrière, centre haut
9	Brique paroi arrière, droite
10	Tôle-deflecteur, gauche
11	Tôle-deflecteur, droite



5.1.8. VARIA 2L-100h

Respectez l'ordre indiqué lors de l'assemblage des panneaux réfractaires.

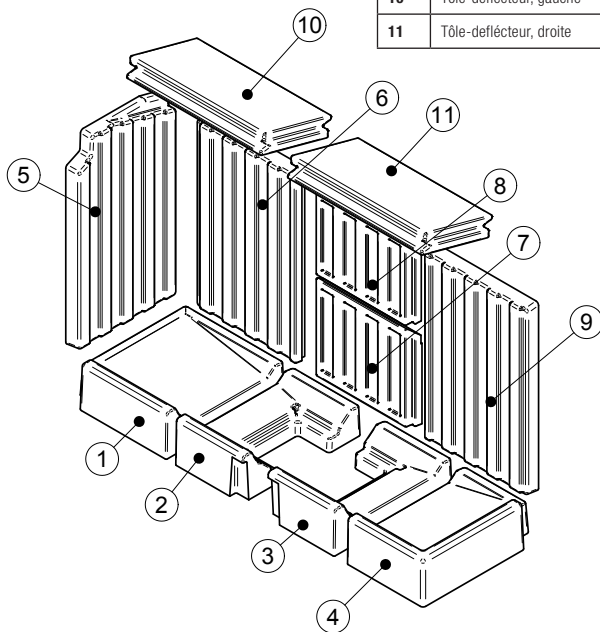
pos.	nom
1	Brique de base, extérieur droite
2	Brique de base, intérieur droite
3	Brique de base, intérieur gauche
4	Brique de base, extérieur gauche
5	Brique de paroi latérale, droite
6	Brique paroi arrière, droite
7	Brique paroi arrière, centre fond
8	Brique paroi arrière, centre haut
9	Brique paroi arrière, gauche
10	Tôle-deflecteur, droite
11	Tôle-deflecteur, gauche



5.1.9. VARIA 2R-100h

Respectez l'ordre indiqué lors de l'assemblage des panneaux réfractaires.

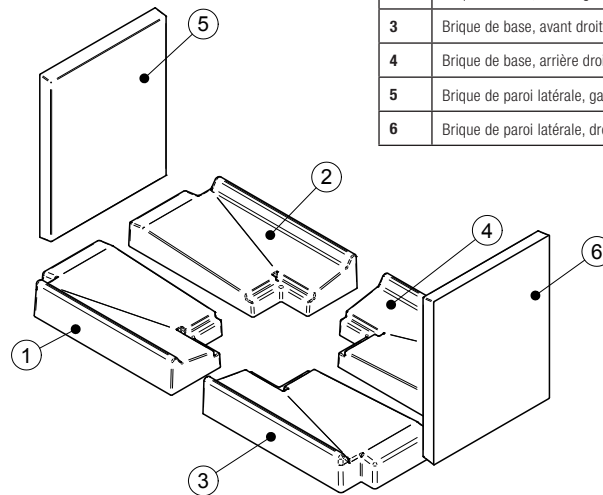
pos.	nom
1	Brique de base, extérieur gauche
2	Brique de base, intérieur gauche
3	Brique de base, intérieur droite
4	Brique de base, extérieur droite
5	Brique de paroi latérale, gauche
6	Brique paroi arrière, gauche
7	Brique paroi arrière, centre fond
8	Brique paroi arrière, centre haut
9	Brique paroi arrière, droite
10	Tôle-déflécteur, gauche
11	Tôle-déflécteur, droite



5.1.10. VARIA B-FDh

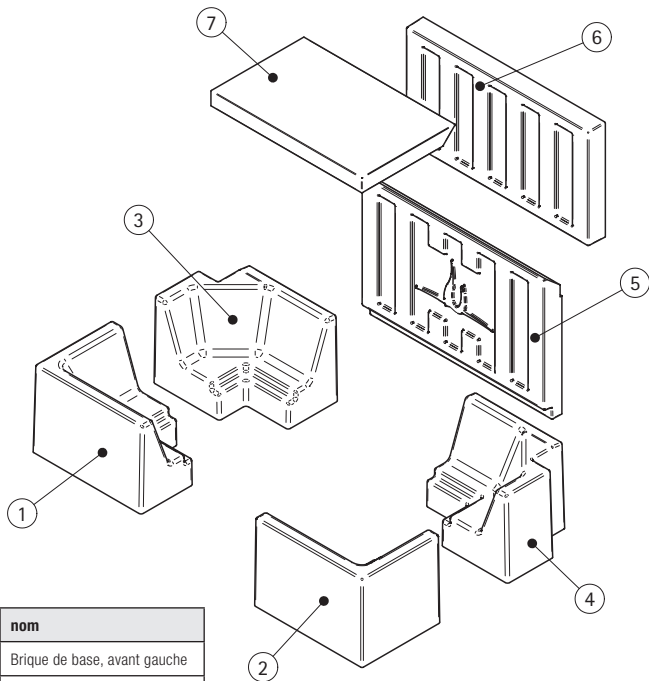
Respectez l'ordre indiqué lors de l'assemblage des panneaux réfractaires.

pos.	nom
1	Brique de base, avant gauche
2	Brique de base, arrière gauche
3	Brique de base, avant droite
4	Brique de base, arrière droite
5	Brique de paroi latérale, gauche
6	Brique de paroi latérale, droite



5.1.11. ARTE 3RL-60h

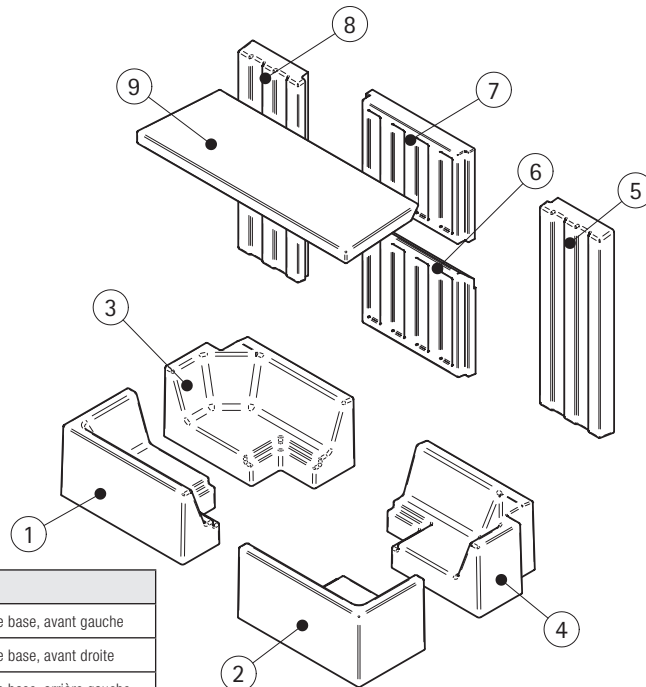
Respectez l'ordre indiqué lors de l'assemblage des panneaux réfractaires.



pos.	nom
1	Brique de base, avant gauche
2	Brique de base, avant droite
3	Brique de base, arrière gauche
4	Brique de base, arrière droite
5	Brique paroi arrière, fond
6	Brique paroi arrière, haut
7	Tôle-deflecteur

5.1.12. ARTE 3RL-80h

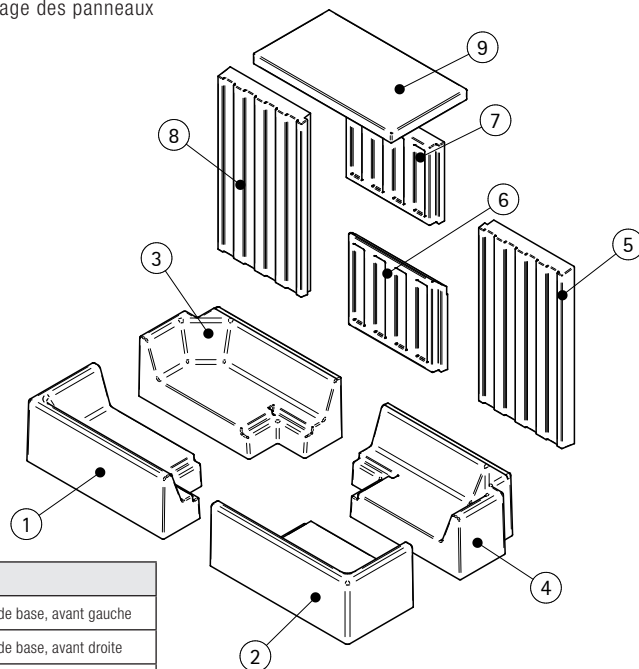
Respectez l'ordre indiqué lors de l'assemblage des panneaux réfractaires.



pos.	nom
1	Brique de base, avant gauche
2	Brique de base, avant droite
3	Brique de base, arrière gauche
4	Brique de base, arrière droite
5	Brique paroi arrière, fond
6	Brique paroi arrière, centre fond
7	Brique paroi arrière, centre haut
8	Brique paroi arrière, gauche
9	Tôle-deflecteur

5.1.13. ARTE 3RL-100h

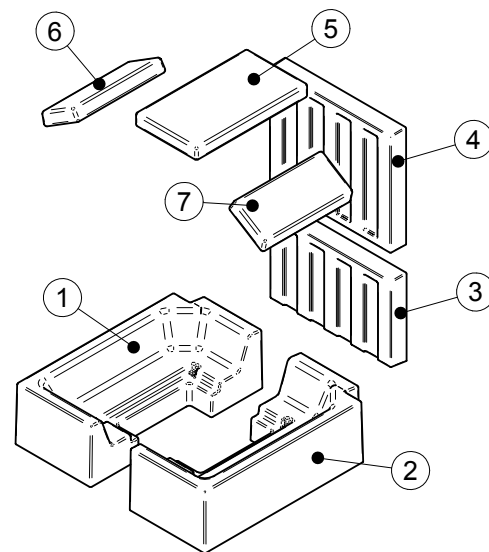
Respectez l'ordre indiqué lors de l'assemblage des panneaux réfractaires.



pos.	nom
1	Brique de base, avant gauche
2	Brique de base, avant droite
3	Brique de base, arrière gauche
4	Brique de base, arrière droite
5	Brique paroi arrière, droite
6	Brique paroi arrière, centre fond
7	Brique paroi arrière, centre haut
8	Brique paroi arrière, gauche
9	Tôle-deflecteur

5.1.14. ARTE U-50H-2016

Respectez l'ordre indiqué lors de l'assemblage des panneaux réfractaires.

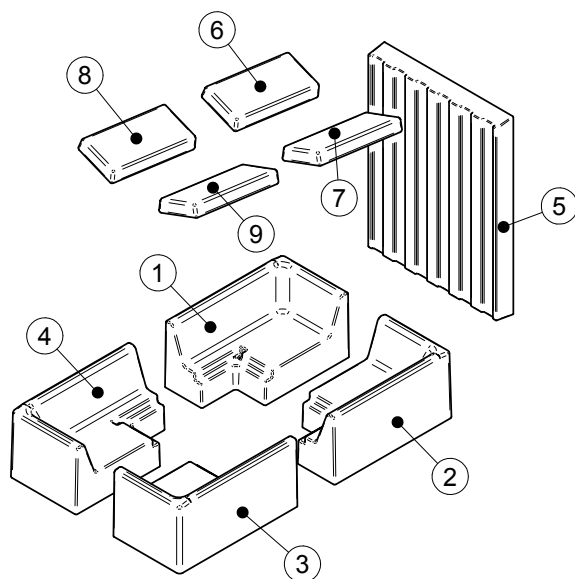


pos.	nom
1	Brique de base, gauche
2	Brique de base, droite
3	Brique paroi arrière, fond
4	Brique paroi arrière, haut
5	Tôle-deflecteur, centre
6	Tôle-deflecteur, gauche
7	Tôle-deflecteur, droite

5.1.15. ARTE U-70H-2016

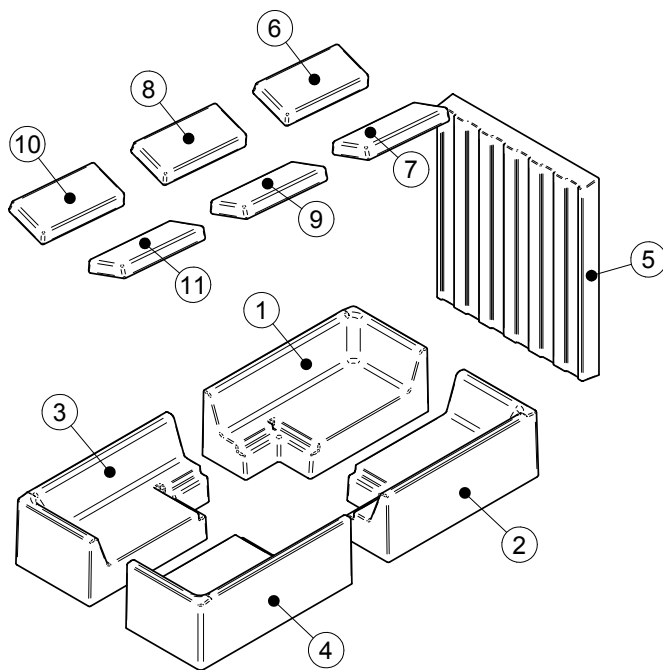
Respectez l'ordre indiqué lors de l'assemblage des panneaux réfractaires.

pos.	nom
1	Brique de base, arrière gauche
2	Brique de base, arrière droite
3	Brique de base, avant droite
4	Brique de base, avant gauche
5	Brique paroi arrière
6	Tôle-deflecteur, arrière gauche
7	Tôle-deflecteur, arrière droite
8	Tôle-deflecteur, avant gauche
9	Tôle-deflecteur, avant droite



5.1.16. ARTE U-90H-2016

Respectez l'ordre indiqué
lors de l'assemblage des
panneaux réfractaires.



pos.	nom
1	Brique de base, arrière gauche
2	Brique de base, arrière droite
3	Brique de base, avant gauche
4	Brique de base, avant droite
5	Brique paroi arrière
6	Tôle-deflecteur, arrière gauche
7	Tôle-deflecteur, arrière droite
8	Tôle-deflecteur, centre gauche
9	Tôle-deflecteur, centre droite
10	Tôle-deflecteur, avant gauche
11	Tôle-deflecteur, avant droite

5.2. INSTALLATION / RETRAIT DE LA PORTE



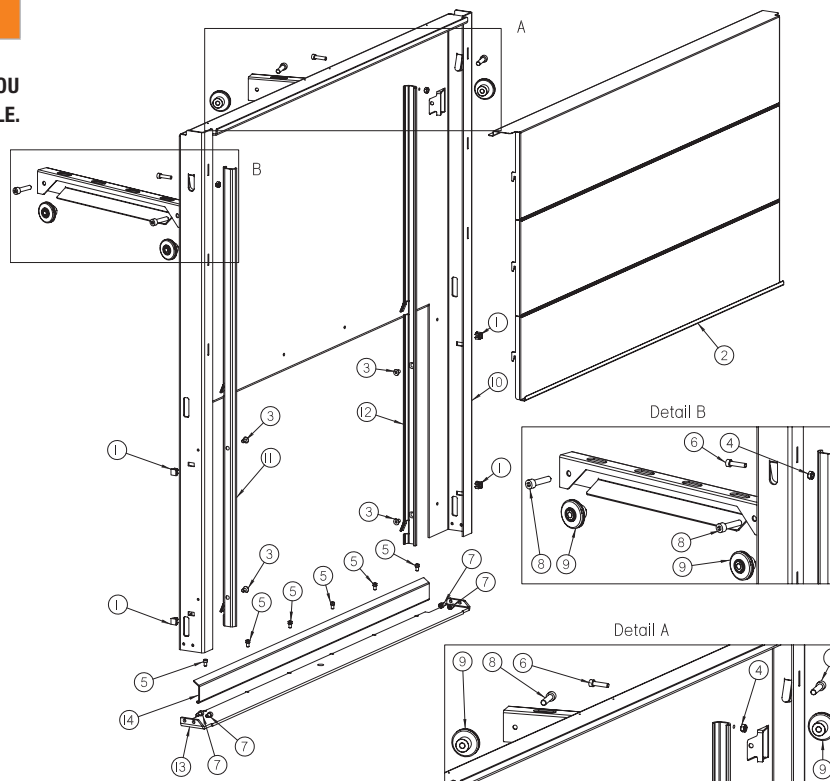
AVERTISSEMENT

FAIRE FONCTIONNER CET APPAREIL AVEC LES PORTES OUVERTES OU ENTROUVERTES CRÉE UN RISQUE D'INCENDIE DE CHEMINÉE OU DU DOMICILE.

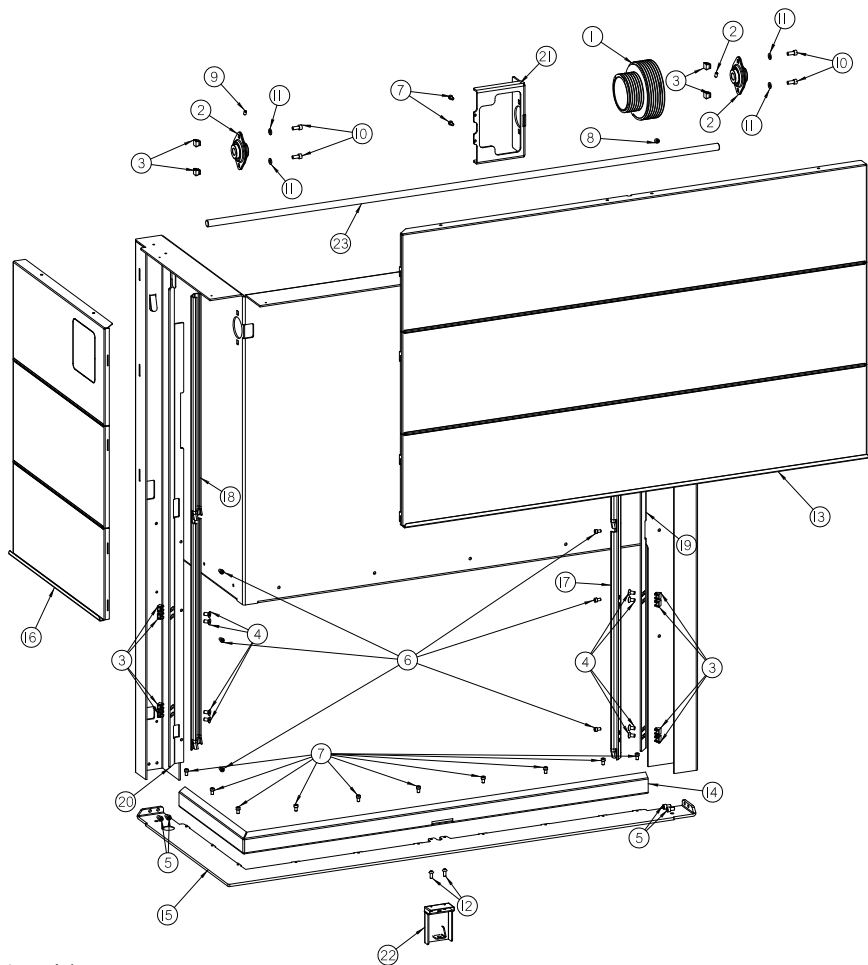
NE FRAPPEZ PAS ET NE CLAQUEZ PAS LA PORTE.

N'ENLEVEZ JAMAIS LA PORTE LORSQUE L'APPAREIL EST CHAUD.

pos.	nom
1	Écrou-cage M6
2	Tôle de hotte
3	Vis à six pans M6x12
4	Écrou à 6 pans M6
5	Vis cylindrique M5x8
6	Vis cylindrique M6x25
7	Vis cylindrique M6x10
8	Vis cylindrique M8x35
9	Poulie
10	Tôle de cadre de porte
11	Barre de guidage, gauche
12	Barre de guidage, droite
13	Tôle de cadre de porte, fond
14	Tôle de guidage de l'air

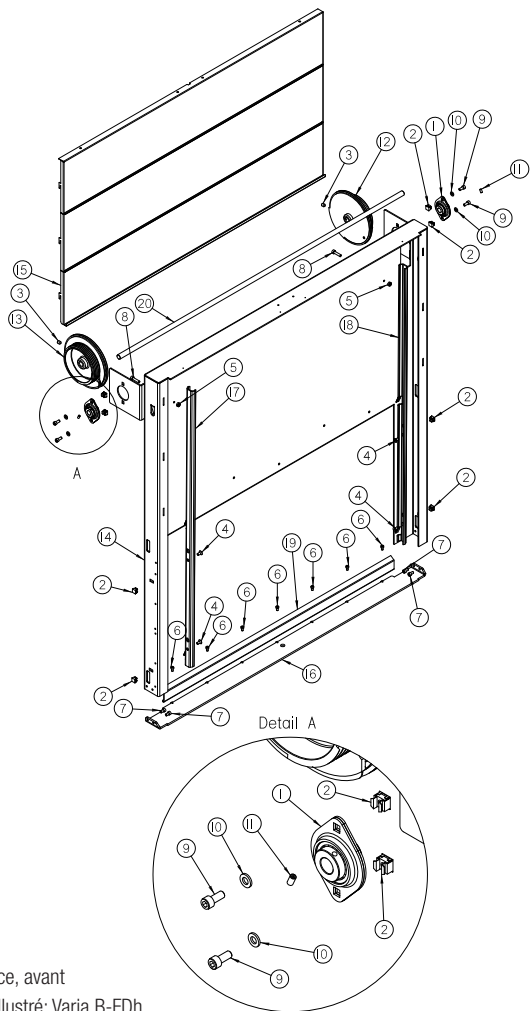


Une face
Exemple illustré: Varia M100h



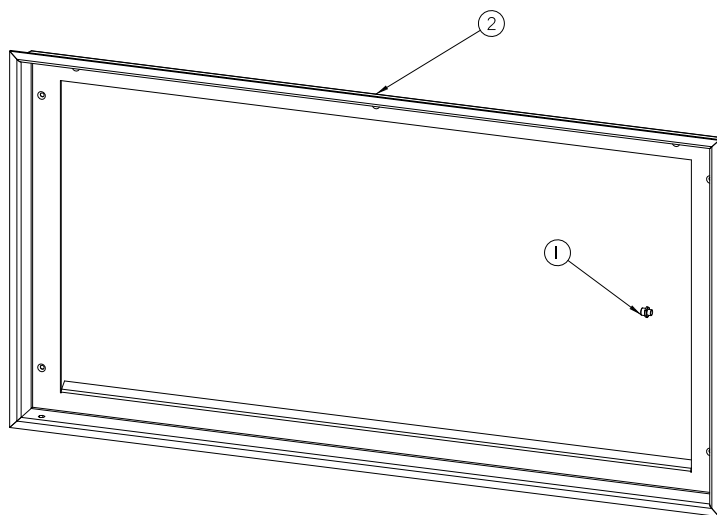
pos.	nom
1	Poulie
2	bride de coussinet BG FL 1
3	Écrou-cage M6
4	Boulon à tête fraisée M6x12
5	Vis cylindrique M6x10
6	Vis cylindrique M5x8
7	Vis cylindrique M5x8
8	Vis de serrage M10x8
9	Tige filetée
10	Vis de serrage M6x14
11	Rondelle 12x6,4x1,6
12	vis à tête conique M5x12
13	Tôle de hotte, avant
14	Tôle de guidage de l'air
15	Tôle de cadre de porte, fond
16	Tôle de hotte, gauche
17	Tôle de hotte, droite
18	Barre de guidage, gauche
19	Angle, droit
20	Angle, gauche
21	cale
22	Tôle de guidage de l'air
23	Tige de poids

A deux côtés
Exemple illustré: Varia 2L-100h



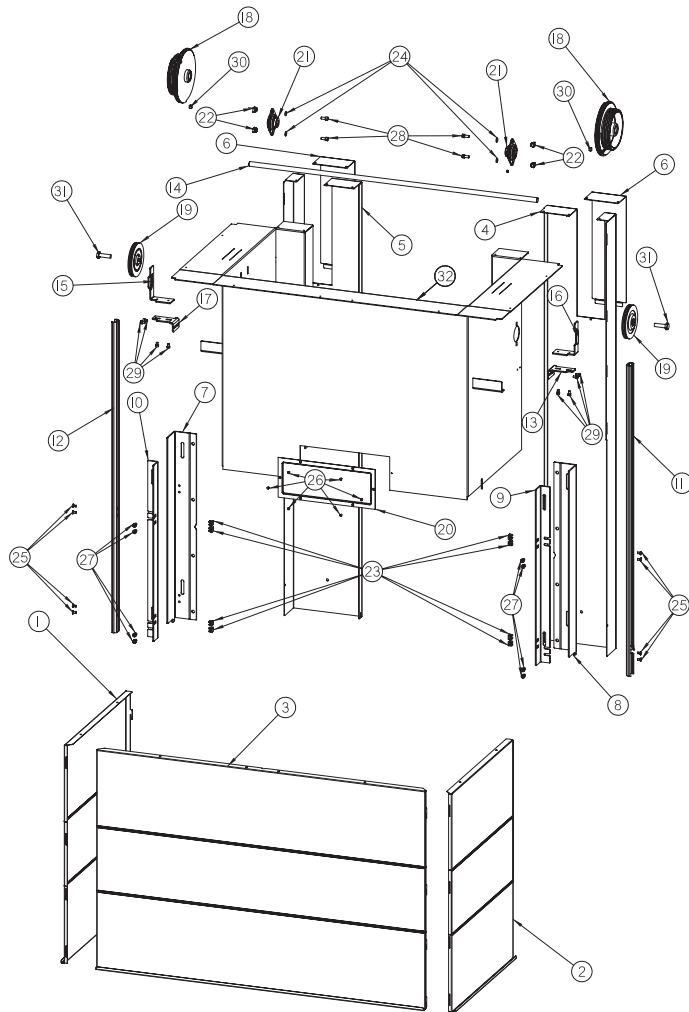
Double face, avant
Exemple illustré: Varia B-FDh

pos.	nom
1	Bride de coussinet
2	Écrou-cage M6
3	vis de pression M8x10
4	Vis à six pans M6x12
5	Écrou à 6 pans M6
6	Vis cylindrique M5x8
7	Vis cylindrique M6x10
8	Vis cylindrique M6x25
9	Vis cylindrique M6x14
10	Rondelle 12x6,4x1,6
11	Vis de serrage M5x10
12	Poulie, droite
13	Poulie, gauche
14	Tôle de cadre de porte
15	Tôle de hotte
16	Tôle de cadre de porte, fond
17	Barre de guidage, gauche
18	Barre de guidage, droite
19	Joint
20	Tige des poids



pos.	nom
1	Roulements
2	Cadre

Double face, arrière
Exemple illustré: Varia B-FDh



pos.	nom
1	Tôle de hotte, gauche
2	Tôle de hotte, droite
3	Tôle de hotte, avant
4	Tôle de tige de poids, droite
5	Tôle de tige de poids, gauche
6	Rabat du verrou
7	Angle, arrière gauche
8	Angle, arrière droit
9	Angle, avant droit
10	Angle, avant gauche
11	Barre de guidage, droite
12	Barre de guidage, gauche
13	Angle, fond droit
14	Tige de poids
15	Angle, supérieur gauche
16	Angle, supérieur droit
17	Angle, fond gauche
18	Poulie
19	Poulie, petite
20	Port d'inspection
21	Assemblage de palier à bride, sur les roulements à billes
22	Écrou-cage M6
23	Écrou-cage M6
24	Rondelle 6,4
25	Boulon à tête fraisée M5x10
26	Boulon à tête fraisée M3x8
27	Vis cylindrique M6x10
28	Vis cylindrique M6x14
29	Vis cylindrique M5x8
30	Vis de serrage M10x8
31	Vis à six pans M10x35
32	Tôle de cadre de porte

Trois côtes

Exemple illustré: Arte 3RL100h

6. FONCTIONNEMENT



AVERTISSEMENT

FAITES TOUJOURS FONCTIONNER CET APPAREIL AVEC LA PORTE FERMÉE ET VERROUILLÉE SAUF DURANT L'ALLUMAGE ET LE RAVITAILEMENT. PORTEZ TOUJOURS DES GANTS POUR PRÉVENIR LES BLESSURES. NE LAISSEZ PAS L'APPAREIL SANS SUPERVISION LORSQUE LES PORTES SONT DÉVERROUILLÉES. DU BOIS INSTABLE POURRAIT TOMBER HORS DE LA CHAMBRE DE COMBUSTION ET CRÉER UN RISQUE D'INCENDIE.

NE LAISSEZ JAMAIS LES ENFANTS SANS SURVEILLANCE LORSQU'UN FEU BRÛLE DANS L'APPAREIL.

N'UTILISEZ JAMAIS D'ESSENCE, DE COMBUSTIBLE À LANTERNE, DE KÉROSÈNE, D'ESSENCE À BRIQUET OU D'AUTRES LIQUIDES POUR ALLUMER OU RAVIVER UN FEU DANS CET APPAREIL. GARDEZ TOUS CES LIQUIDES ÉLOIGNÉS DE L'APPAREIL LORSQUE CELUI-CI FONCTIONNE.

LES OBJETS PLACÉS DEVANT L'APPAREIL DOIVENT ÊTRE GARDÉS À UNE DISTANCE D'AU MOINS 48" DE LA FACE VITRÉE.

TOUTE MODIFICATION APPORTÉE À L'APPAREIL QUI N'A PAS ÉTÉ PRÉALABLEMENT APPROUVÉE PAR ÉCRIT PAR LE LABORATOIRE D'ESSAI EST CONSIDÉRÉ COMME UNE VIOLATION DES NORMES CSA B365 (CANADA) ET ANSI NFPA 211 (É.-U.).

OUVREZ LE CONTRÔLE DE COMBUSTION SI ADJUSTABLE ET LE REGISTRE SI INSTALLÉ AVANT D'OUVRIR LA PORTE DE L'APPAREIL.

L'APPAREIL EST CHAUD LORSQU'IL FONCTIONNE. TENIR LES ENFANTS, LES VÊTEMENTS ET LES MEUBLES À L'ÉCART. LE CONTACT PEUT

CAUSER DES BRÛLURES. PORTEZ DES GANTS LORSQUE VOUS UTILISEZ VOTRE APPAREIL.

N'UTILISEZ JAMAIS LE POÊLE LORSQUE LA PROTECTION DE GRILLE A ÉTÉ RETIRÉE.

NE PAS PIQUER OU BRASSER LES BÛCHES PENDANT QU'ELLES BRÛLENT. UTILISEZ SEULEMENT DES BÛCHES QUI SONT ÉVALUÉES POUR UNE UTILISATION EN FOYER ET RÉFÉREZ-VOUS AUX AVERTISSEMENTS ET MISES EN GARDE SUR L'EMBALLAGE AVANT L'UTILISATION.



AVERTISSEMENT

POUR RÉDUIRE LES RISQUES DE BRÛLURES, RETIREZ L'«OUTIL OPÉRATIONNEL» APRÈS UTILISATION!!!



AVERTISSEMENT

LE PORT DE GANTS DE PROTECTION EST OBLIGATOIRE!!!

Votre appareil Spartherm certifié aux normes EPA est un appareil de haute technologie conçu selon les principes technologiques les plus avancés. Cet appareil est extrêmement hermétique. Il dispose d'un dispositif d'alimentation direct en air externe exclusif (kit optionnel), d'un dispositif de sécurité conçu pour empêcher les projections et pour empêcher que du monoxyde de carbone ne se répande dans la maison, en cas de retour-d'air à cause d'une cheminée en panne ou de pression interne négative.

Le (s) premier (s) feu (x) de l'appareil sera/seront difficile (s) à partir et à maintenir tout en produisant qu'un peu de chaleur. Ceci est le résultat de l'humidité émanant des briques réfractaires. Après 30 heures de fonctionnement à feu vif (des températures dépassant 500 °F/260 °C à 600 °F/316 °C), votre appareil fonctionnera de

façon normale. Durant la période de rodage (les premiers 2 ou 3 feux), ne faites que des petits feux chauds en utilisant du bois d'allumage; cela permettra à la brique de se conditionner. Ne vous inquiétez pas si de petites fissures apparaissent dans les briques réfractaires. Cela est normal et ne pose aucun danger à la sécurité. La peinture peut également produire de légères émanations pendant les premiers feux à cause du processus de cuisson; vous devrez ouvrir une porte ou une fenêtre pour chasser les odeurs.

À l'allumage, un feu vif est requis. Placez des morceaux de papier grossièrement chiffonnés sur le plancher de l'appareil et couvrez-les de bois d'allumage. Allumez le papier et laissez la porte légèrement entrouverte (un pouce) jusqu'à ce que tout le bois d'allumage soit enflammé. Pour maintenir un feu vif, un lit de braises doit se former et être entretenu.

Lentement, ajoutez des morceaux de bois plus gros (2" x 4"). Posez les morceaux dans le lit de braises sur la longueur, d'un côté à l'autre, dans le lit de braises, tout en gardant une tranchée peu profonde entre les morceaux de bois, de façon à ce que l'air primaire puisse circuler directement dans cette tranchée et enflammer le combustible au dessus. Lorsque la flambée semble à son maximum, des bûches de dimensions moyennes peuvent être ajoutées. Une fois que ces morceaux ont pris feu, fermez la porte doucement. (Le fait de fermer la porte immédiatement après le chargement entraînera une diminution de température dans la chambre de combustion et se traduira par une combustion insatisfaisante.) Rappelez-vous qu'il est plus efficace de brûler des morceaux de bois de dimensions moyennes à feu vif et de recharger plus souvent, que d'alimenter l'appareil avec des gros morceaux qui produiront un feu languissant et inefficace qui salira la vitre. Une fois que la porte est fermée, vous observerez un changement dans le comportement des flammes. Elles deviendront plus petites et plus paresseuses parce que le volume d'oxygène qui entre dans la chambre de combustion est moindre. Cependant, les flammes sont plus efficaces. Elles continueront d'être paresseuses, mais redeviendront plus grandes dès que les briques réfractaires auront été complètement réchauffées et que la cheminée deviendra plus chaude, produisant ainsi un meilleur tirage. À ce stade, les grandes flammes que vous observez lorsque la porte est ouverte tirent inutilement l'air réchauffé de la pièce dans la cheminée - une situation qui est

certes indésirable. C'est pourquoi il faut toujours faire fonctionner l'appareil avec la porte complètement fermée lorsque les morceaux de bois de dimensions moyennes sont enflammés.

Vous pouvez maintenant ajouter de plus gros morceaux de bois et faire fonctionner l'appareil normalement. Une fois que l'appareil est complètement réchauffé, il brûlera très efficacement en laissant échapper que très peu de fumée par la cheminée. Il y aura un lit de braises orangées dans la chambre de combustion et les flammes secondaires sautilleront juste au-dessous des déflecteurs supérieurs. Vous pouvez sans crainte remplir la chambre de combustion avec du bois jusqu'à l'entrée d'air sur la face arrière de la chambre de combustion ou, s'il n'y en a pas, jusqu'à 50 % de la hauteur de la face arrière de la chambre de combustion et vous obtiendrez de meilleures flambées si vous maintenez la température du tuyau de l'appareil entre 250 °F (120 °C) et 450 °F (270 °C). Un thermomètre de surface placé sur le haut de la face avant vous aidera à mieux contrôler la température.

Sans thermomètre, vous travaillez à l'aveuglette, sans aucune idée réelle du fonctionnement de votre appareil. Un thermomètre d'appareil vous donne une référence quant à la performance de votre appareil.

Vous n'arrivez pas à faire partir votre feu?

Utilisez un peu plus de bois d'allumage et de papier. Si la cheminée et le tuyau d'évacuation sont de grandeur appropriée, et s'il y a suffisamment d'air comburant, alors le problème est causé par une quantité insuffisante de petits morceaux de bois d'allumage sec. Le bois d'allumage devrait avoir un diamètre équivalent à celui de votre pouce.

Votre appareil n'émet pas assez de chaleur ?

Une ou deux causes sont possibles. La porte de l'appareil a été fermée prématurément et l'appareil n'a pas atteint sa température optimale. Ouvrez la porte et/ou le contrôle de combustion à nouveau afin de faire repartir un feu vif. Du bois mouillé pourrait être la deuxième cause. Un bois grésillant d'où s'échappe de l'humidité est le symptôme typique.

6.1. EXTINCTEURS / DÉTECTEURS DE FUMÉE

Toutes les maisons possédant un appareil à combustible solide devraient posséder au moins un extincteur d'incendie dans un emplacement central connu de tous et au moins un détecteur de fumée placé dans la pièce où l'appareil est situé. Si l'alarme se déclenche, corrigez la cause mais ne désactivez pas, ou ne déplacez pas le détecteur de fumée.

6.2. COMBUSTIBLE



CET APPAREIL EST CONÇU POUR BRÛLER DU BOIS NATUREL UNIQUEMENT. NE BRÛLEZ PAS DE BOIS TRAITÉ, DE CHARBON DE BOIS, DE CHARBON, DE PAPIER DE COULEUR, DE CARTON, DE SOLVANT OU DE DÉCHETS. L'APPAREIL N'A PAS ÉTÉ TESTÉ AVEC UN FOYER À GAZ NON VENTILÉ. POUR RÉDUIRE LE RISQUE D'INCENDIE OU DE BLESSURE, N'INSTALLEZ PAS UN FOYER À GAZ NON-VENTILÉ DANS L'APPAREIL.

VOUS OBTENEZ UNE MEILLEURE EFFICACITÉ ET DES ÉMISSIONS PLUS BASSES AVEC DU BOIS DUR SÉCHÉ À L'AIR QU'AVEC DU BOIS RÉSINEUX OU VERT, OU DU BOIS DUR FRAÎCHEMENT COUPÉ. NE BRÛLEZ PAS DE BOIS VERT OU FRAÎCHEMENT COUPÉ.

BRÛLER DU BOIS VERT OU HUMIDE PEUT CAUSER DES ACCUMULATIONS EXCESSIVES DE CRÉOSOTE. LORSQU'ELLE EST ALLUMÉE, CETTE DERNIÈRE PEUT CAUSER UN FEU DE CHEMINÉE ET UN INCENDIE GRAVE POURRAIT S'ENSUIVRE.

NE RANGEZ PAS DE BOIS À L'INTÉRIEUR DES DÉGAGEMENTS PRÉSCRITS OU À L'INTÉRIEUR DE LA ZONE NÉCESSAIRE POUR PROCÉDER AU RAVITAILLEMENT OU À L'ENLÈVEMENT DES CENDRES.

Lorsque vous chargez l'appareil, assurez-vous que les déflecteurs en

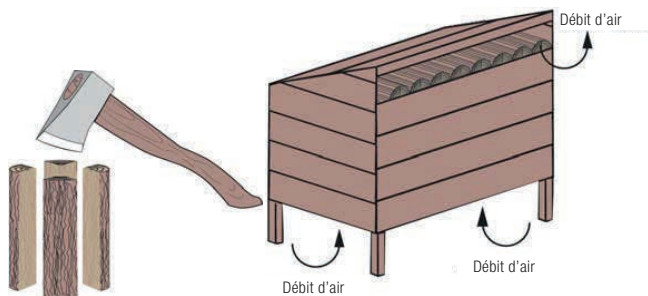
fibre dans le haut de l'appareil ne se déplacent pas. Pour assurer une efficacité maximale lorsque l'appareil est réchauffé, remplissez-le avec du bois jusqu'au niveau des buses d'entrée d'air situées au niveau de la face arrière de la chambre de combustion ou, s'il n'y en a pas, jusqu'à 50 % de la hauteur de la face arrière de la chambre de combustion et brûlez en réglant à feu moyen-bas. Des briques presque entièrement blanches et une vitre presque entièrement propre sont de bons indicateurs que votre appareil fonctionne efficacement. Lorsque vous ne brûlez que quelques bûches, l'appareil ne produira pas assez de chaleur ou le bois ne brûlera pas complètement. Le combustible pour l'appareil ne doit pas être entreposé à l'intérieur des dégagements minimaux aux matériaux combustibles (matériau sensible à la chaleur).

N'ENTREPOSEZ JAMAIS DE BOIS DANS LE COMPARTIMENT DU TIROIR À CENDRES (S'IL Y A LIEU).

NOTE : LORSQUE VOUS CHARGEZ L'APPAREIL, ASSUREZ-VOUS DE GARDER LE COMBUSTIBLE ÉLOIGNÉ DE LA VITRE. SI DES BRAISES S'ACCUMULENT SUR LE REBORD AVANT, ELLES POURRAIENT TOMBER HORS DE L'APPAREIL QUAND VOUS OUVREZ LA PORTE.

Ne brûlez que du bois propre, non peint et bien sec. Il produit plus de chaleur et moins de suie et de créosote. Le bois fraîchement coupé contient environ 50 % d'humidité tandis qu'une fois séché, il n'en contient que 20 %. Quand le bois brûle, l'eau bout en consommant une partie de l'énergie qui aurait dû produire de la chaleur. Plus le bois est humide, moins il y aura de chaleur et plus il y aura de créosote. Le bois sec a des craquelures dans les extrémités. Le bois dur brûle aussi bien que le bois résineux dans cet appareil ; par contre, le bois dur est plus dense, plus lourd, et il brûle plus lentement et plus longtemps.

Le bois de chauffage devra être fendu et empilé de façon à ce que l'air puisse circuler aisément au travers. Le bois sec a des craquelures dans les extrémités.



Coupez le bois de façon à ce qu'il puisse rentrer horizontalement, de l'arrière vers l'avant, dans l'appareil. Ceci facilite le chargement et il y aura moins de risque que le bois roule contre la vitre.

Les bûches artificielles obtenues par la compression de fibre de bois 100 % naturelle peuvent être utilisées sans danger comme combustible. N'utilisez pas des bûches artificielles contenant des additifs comme de la paraffine, de la cire, des liants, etc. Ne brûlez jamais plus de deux bûches artificielles à la fois.

À faire

- Faire un feu chaud.
- Utiliser uniquement du bois sec.
- Plusieurs morceaux de dimensions moyennes sont préférables à quelques gros morceaux.

À ne pas faire

- Retirer les cendres immédiatement. Laissez-les s'accumuler sur une épaisseur d'au moins un pouce. Une bonne couche de cendres favorise un feu qui brûle mieux et qui dure plus longtemps.
- Brûler du bois humide.
- Fermer la porte prématurément ou fermer le contrôle de combustion trop rapidement. Brûler un gros morceau de bois plutôt que deux ou trois morceaux plus petits, de dimensions plus raisonnables.

À faire

- Nettoyer la cheminée régulièrement.
- Réalimenter fréquemment en utilisant des morceaux de dimension moyenne.

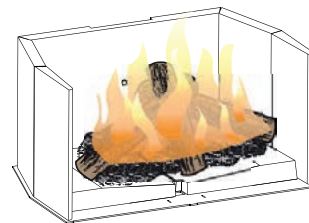
À ne pas faire

- Brûler continuellement à un réglage trop bas. Si la vitre de la porte est constamment noircie, cela signifie que la température de la chambre de combustion est trop basse et que de l'énergie est perdue en raison d'une combustion incomplète.

6.3. ALLUMER UN FEU

6.3.1. FEU ÉCLAIR

Un feu éclair est un petit feu qui brûle rapidement quand vous n'avez pas besoin de beaucoup de chaleur. Une fois que votre bois d'allumage est bien allumé, chargez trois bûches par-dessus de façon très lâche. Faites brûler avec le contrôle de combustion pleinement ouvert si ajustable ou ouvrez la porte de 1.5 po pour 3 minutes si nécessaire.



6.3.2. FEU CONTINU

Chargez vos bûches de dimension plus grande de façon compacte pour empêcher que les flammes s'infiltrent complètement.

**NE SURCHAUFFEZ PAS L'APPAREIL !
UNE SURCHAUFFE PEUT SE PRODUIRE :**

- A. En brûlant de grandes quantités de bois de dimension réduite, tel que des rebuts de bois de meuble, des palettes ou du bois traité;
- B. En faisant fonctionner l'appareil avec un joint d'étanchéité défectueux sur la porte principale.
- C. En surchargeant l'appareil. Suivez les spécifications suivantes:

Appareil	Bois consommé par heure	Appareil	Bois consommé par heure	Appareil	Bois consommé par heure	Appareil	Bois consommé par heure	Appareil	Bois consommé par heure
Varia M60h	3.3 - 6.2 lbs	Varia Bh	4.9 - 9.3 lbs	Varia 2L/2R-100h	5.1 - 9.7 lbs	Arte 3RL80h	4.2 - 7.7 lbs	Arte U-70h-2016	5.3 - 9.7 lbs
Varia M80h	4.2 - 7.9 lbs	Arte Bh	5.3 - 9.7 lbs	Varia B-FDh	5.3 - 9.7 lbs	Arte 3RL100h	5.3 - 9.7 lbs	Arte U-90h-2016	6.2 - 11.5 lbs
Varia M100h	5.3 - 9.7 lbs	Varia 2L/2R-80h	4.9 - 9 lbs	Arte 3RL60h	3.3 - 6.2 lbs	Arte U-50h-2016	4.2 - 7.7 lbs		



6.3.3. ENFUMAGE

Un appareil correctement installé ne devrait pas rencontrer de problème d'enfumage. Si tel est cependant le cas, vérifiez les points suivants :

- La cheminée a-t-elle eu le temps de chauffer ?
- Est-ce que le passage de la fumée est bloqué soit dans la cheminée, soit dans le conduit de raccordement, soit dans l'appareil ?
- Est-ce que la pièce est trop hermétique et que la prise d'air comburant n'est pas raccordée sur l'extérieur ? Essayez avec une fenêtre partiellement ouverte.
- Est-ce que le flux de fumée est restreint par un tuyau horizontal trop long ou par un trop grand nombre de coudes ?
- S'agit-il d'un tirage faible causé par une cheminée non hermétique, une cheminée extérieure froide, un diamètre de cheminée trop grand, une cheminée trop courte ou trop près des arbres ou d'un toit plus élevé ?
- Une conduite d'échappement directe a-t-elle été utilisée à la place d'une gaine de cheminée continue, depuis le protège-pluie jusqu'au collet de la buse de l'appareil ?

7. ENTRETIEN



AVERTISSEMENT

L'APPAREIL PEUT ÊTRE CHAUD. N'EFFECTUEZ AUCUN ENTRETIEN JUSQU'À CE QUE L'APPAREIL SOIT REFROIDI. N'UTILISEZ PAS DE NETTOYANTS ABRASIFS.

Afin de prévenir les accumulations de suie et de créosote, vérifiez votre cheminée et le conduit de raccordement toutes les semaines jusqu'à ce qu'une fréquence de nettoyage sécuritaire soit établie.

Si les accumulations sont excessives, débranchez l'appareil et nettoyez-le ainsi que la cheminée. Vous pourriez faire appel aux services d'un ramoneur professionnel pour nettoyer l'appareil et la cheminée. Ils doivent être nettoyés au moins une fois par an ou aussi souvent que nécessaire.

Enlevez les déflecteurs en fibre et nettoyez au-dessus une fois par an. Remplacez les briques brisées.

7.1. PROCÉDURE DE RETRAIT DES CENDRES



AVERTISSEMENT

L'ÉLIMINATION INCORRECTE DES CENDRES PEUT CAUSER DES INCENDIES. NE JETEZ PAS LES CENDRES DANS DES BOÎTES EN CARTON. NE LES JETEZ PAS DANS LA COUR ET NE LES ENTREPOSEZ PAS DAN UN GARAGE.

SI VOUS UTILISER UN ASPIRATEUR POUR NETTOYER LES CENDRES, ASSUREZ-VOUS QUE CES DERNIÈRES SOIENT ENTièrement REFROIDIES. L'UTILISATION D'UN ASPIRATEUR POUR NETTOYER LES CENDRES CHAUDES POURRAIT OCCASIONNER UN INCENDIE DANS L'ASPIRATEUR

N'UTILISEZ JAMAIS L'APPAREIL AVEC LE COUVERCLE DE LA GRILLE RETIRÉ (LE CAS ÉCHÉANT).

SI LE JOINT ENTRE L'OUVERTURE, LE COUVERCLE ET LA PORTE DE LA CHUTE À CENDRE N'EST PAS ÉTANCHE, CELA ENTRAÎNERA UNE SURCHAUFFE POUVANT ENDOMMAGER L'APPAREIL.

Laissez les cendres s'accumuler sur une épaisseur de deux ou trois pouces sur le plancher de la chambre de combustion ; elles ont tendance à se consumer. Une fois que le feu s'est éteint et que les cendres se sont refroidies, enlevez toutes les cendres excédentaires, mais laissez une épaisseur d'un pouce (25 mm) sur le plancher de la chambre de combustion pour aider à conserver un lit de braises chaudes.

Retirez un peu de cendre via la porte dans un contenant en métal avec un couvercle hermétique. Laissez une épaisseur d'un pouce (25 mm) sur le plancher de la chambre de combustion pour aider à conserver un lit de braises chaudes. Le contenant fermé doit être placé sur une surface incombustible, à l'écart de tout matériau combustible. Les cendres doivent rester dans le contenant fermé jusqu'à ce que toutes les braises aient refroidi. Les cendres de bois froides peuvent être utilisées en tant que composte dans le jardin.

7.2. FORMATION ET ENLÈVEMENT DE LA CRÉOSOTE

Lorsque le bois brûle trop lentement, il produit du goudron et autres vapeurs organiques qui, se combinant à la vapeur d'eau évacuée, forment la créosote. Ces vapeurs se condensent dans le conduit relativement froid de la cheminée d'un appareil brûlant lentement. Par conséquent, le résidu de créosote s'accumule dans le conduit. Lorsqu'elle prend feu, la créosote produit un feu extrêmement chaud. Inspectez la présence d'accumulations de créosote dans la cheminée tous les deux mois pendant le saison de chauffage pour déterminer si une accumulation de créosote s'est produite. Si l'accumulation est excessive, celle-ci doit être retirée pour réduire les risques de feu de cheminée.

7.3. FEU HORS DE CONTRÔLE OU DE CHEMINÉE



AVERTISSEMENT

UN FEU DE CHEMINÉE PEUT ENDOMMAGER VOTRE CHEMINÉE DE FAÇON PERMANENTE. POUR RÉPARER CES DOMMAGES, VOUS DEVREZ REMPLACER LES COMPOSANTS ENDOMMAGÉS. LES FEUX DE CHEMINÉE NE SONT PAS COUVERTS PAR LA GARANTIE.

CAUSES :

- L'utilisation d'un combustible inapproprié ou de morceaux de bois trop petits qui, normalement, auraient été utilisés comme bois d'allumage.
- Une porte laissée entrouverte trop longtemps créant des températures extrêmes lorsque l'air est entraîné précipitamment par la porte ouverte.
- Un joint d'étanchéité usé ou mal installé.
- Une accumulation de créosote dans la cheminée.

SOLUTIONS :

- Ne brûlez pas de bois traité ou transformé, de charbon, de charbon de bois, de papier de couleur ou de carton.
- Ne brûlez pas de bois vert ou fraîchement coupé.
- Faites attention de ne pas surchauffer l'appareil en laissant la porte ouverte trop longtemps après l'allumage initial. Un thermomètre sur le conduit de raccordement ou sur le dessus de l'appareil peut s'avérer utile.
- Remplacez les joints d'étanchéité qui sont usés, séchés (raides).
- Faites nettoyer la cheminée régulièrement.

EN CAS DE FEU DE CHEMINÉE :

- Ayez un plan d'évacuation bien compris de tous et désignez un lieu de rassemblement à l'extérieur. Préparez-vous à évacuer les lieux pour assurer la sécurité de chacun.
- Fermez la prise d'air de l'appareil.

- Appelez votre service d'incendie. Ayez un extincteur sous la main. Contactez les autorités locales pour savoir quoi faire en cas de feu de cheminée.
- Après que le feu de cheminée est éteint et avant d'allumer un autre feu, nettoyez et inspectez la cheminée à la recherche de signes de détérioration ou de fissures. Vérifiez également les matériaux combustibles autour de la cheminée et du toit.

7.4. NETTOYAGE DE LA CHEMINÉE

La cheminée et l'appareil doivent être inspectés et nettoyés s'il y a lieu au moins une fois par an.

En cas d'utilisation fréquente du chauffage au bois, le nettoyage de la cheminée doit être fait au besoin pour éviter des feux de cheminée. Les systèmes d'évacuation des appareils à combustion contrôlée peuvent nécessiter un nettoyage une fois par mois. Cependant, cette fréquence dépend des habitudes de chauffage de la personne qui utilise l'appareil. Par exemple, il est possible d'obstruer la cheminée d'un appareil à combustible solide en quelques jours si l'appareil brûle lentement et que la cheminée est froide.

NOTE : les utilisateurs qui font toujours des feux chauds auront rarement d'importantes accumulations de créosote dans la cheminée.

Lors du nettoyage de la cheminée, certains éléments doivent être considérés :

- Des outils appropriés doivent être utilisés, incluant une brosse spécialement conçue pour le ramonage de la cheminée.
- Les conduits de raccordement, le registre et la cheminée doivent être nettoyés.
- La chambre de combustion et les déflecteurs doivent être nettoyés au besoin.
- La cheminée doit être inspectée et réparée au besoin, de préférence par un ramoneur ou un maçon qualifié.

7.5. REMPLACEMENT DE LA VITRE



AVERTISSEMENT

N'UTILISEZ PAS DE MATÉRIAU DE SUBSTITUTION.

LA VITRE PEUT ÊTRE CHAUDE, NE LA TOUCHEZ PAS AVANT QU'ELLE AIT REFROIDIE.

SOYEZ PRUDENT SI VOUS ENLEVEZ ET ÉLIMINEZ UNE VITRE DE PORTE BRISÉE OU DES COMPOSANTS ENDOMMAGÉS. ASSUREZ-VOUS QUE TOUT LE VERRE BRISÉ SE TROUVANT À L'INTÉRIEUR DE L'APPAREIL À ÉTÉ ASPIRÉ AVANT DE L'UTILISER.

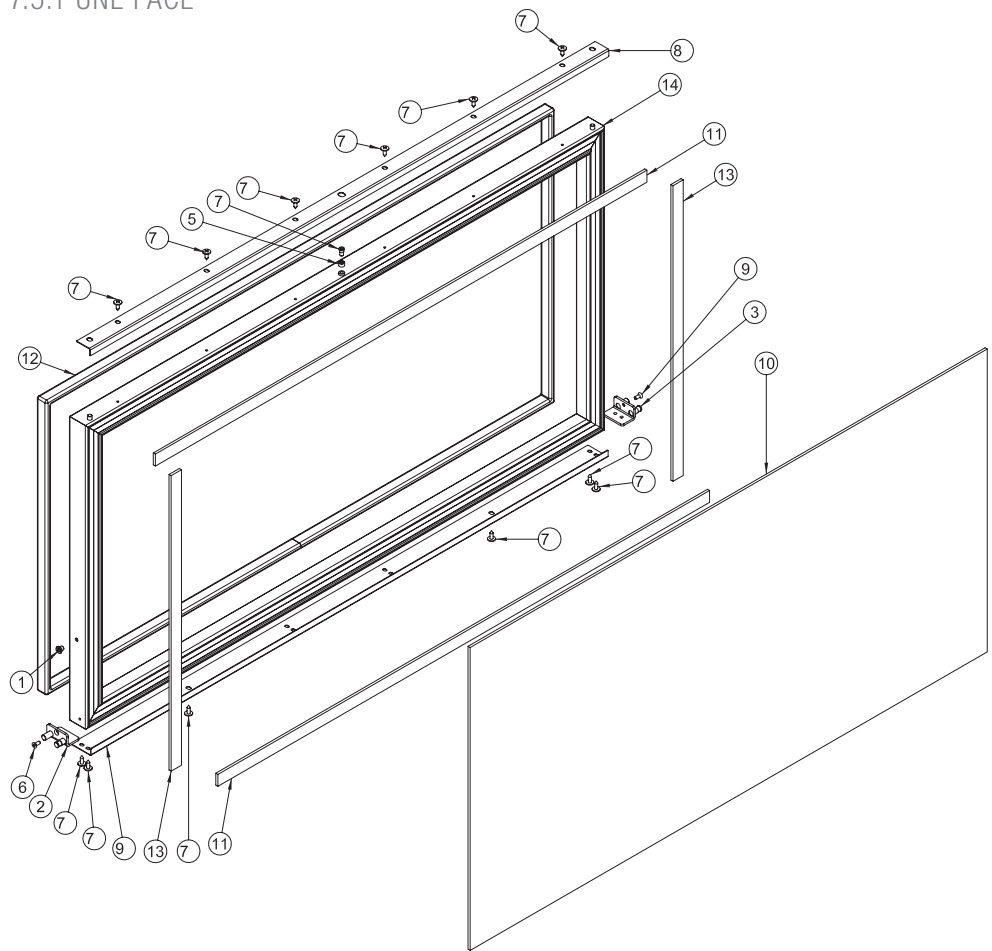
NE FRAPPEZ PAS, NE CLAQUEZ PAS ET N'ÉGRATIGNEZ PAS LA PORTE VITRÉE. NE FAITES PAS FONCTIONNER L'APPAREIL LORSQUE LA PORTE VITRÉE EST ENLEVÉE, FISSURÉE, BRISÉE OU ÉGRATIGNÉE.

Installation :

Retirer la porte du poêle et retirer la moulure de vitre. Placer la vitre céramique 4mm Schott Robax sur la porte en vous assurant que le joint de vitre étanchéifiera suffisamment l'appareil et replacer la moulure. Elle doit reposer sur le joint et non sur la vitre. Serrez suffisamment, mais pas trop sur la vitre, car cela pourrait la briser.

Pièce de remplacement de la vitre par unité.

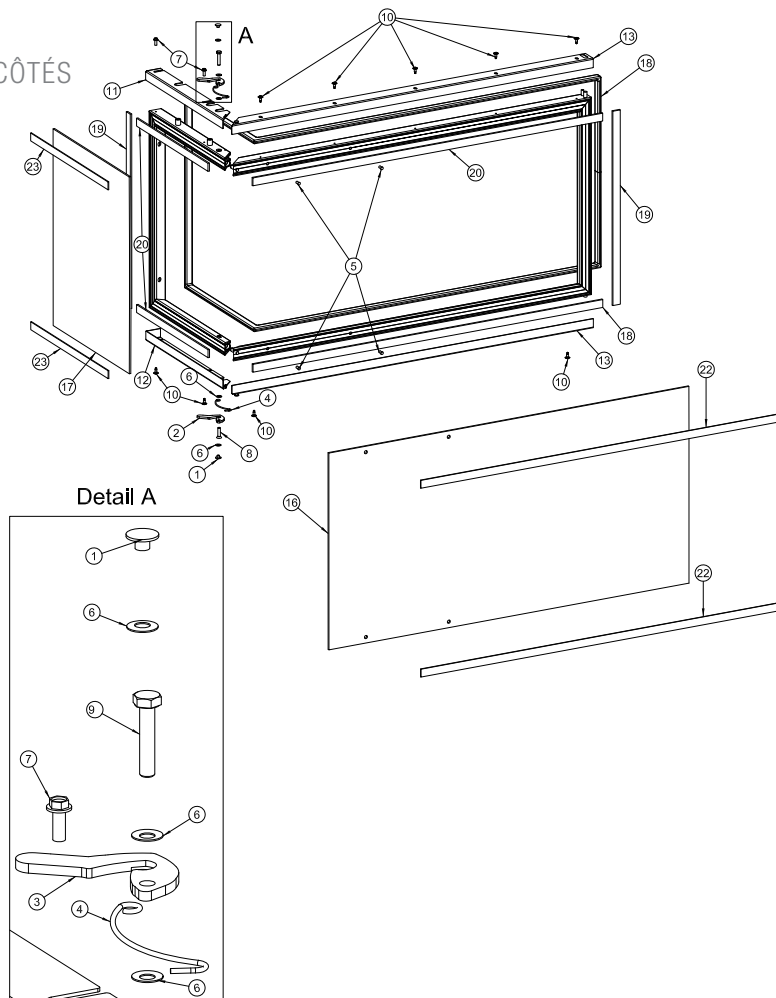
7.5.1 UNE FACE



pos.	nom
1	Boulon spécial
2	Barre plate fond, gauche
3	Barre plate fond, droite
4	Boulon spécial
5	Goujon
6	Vis à six pans M4x10
7	Vis tôle 4,2x19
8	Angle, supérieur
9	Angle, fond
10	Vitre
11	Joint 4x20x930mm
12	Joint 19x9 L=2880mm
13	Joint 4x20x484mm
14	Profilé de porte

Exemple illustré: Varia M100h

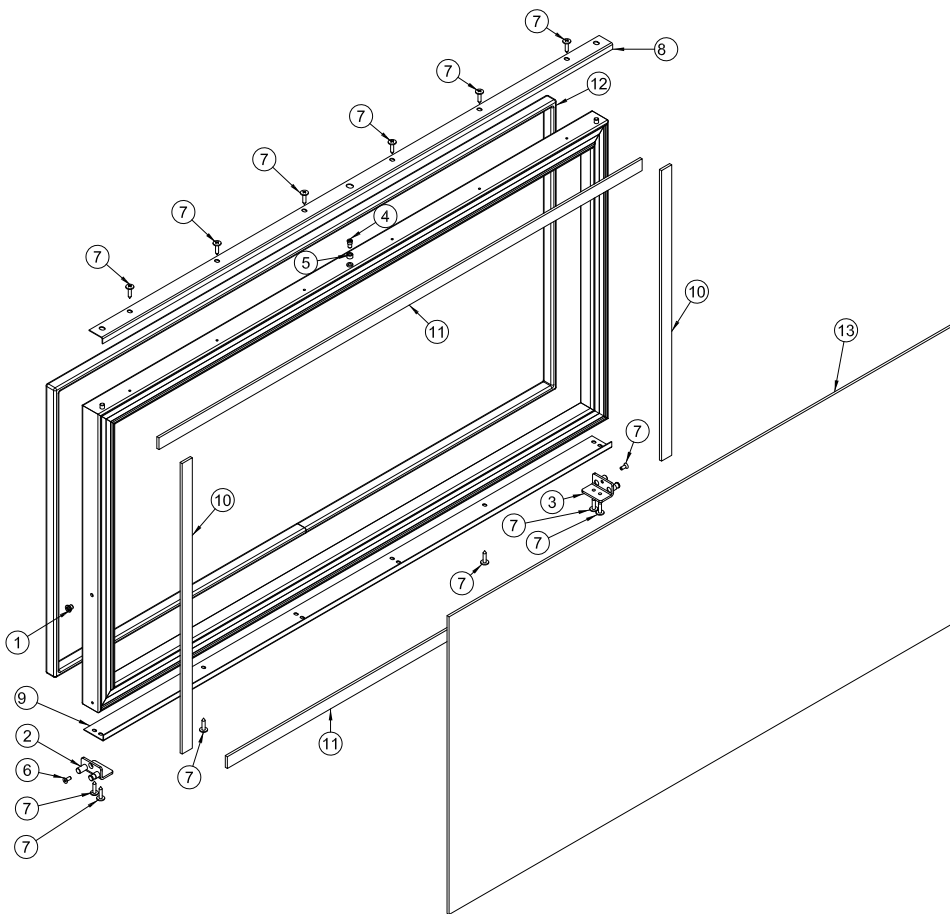
7.5.2. A DEUX CÔTÉS



pos.	name
1	Bouton
2	Contact à ouverture, fond
3	Contact à ouverture, supérieur
4	Ressort à pression
5	tige filetée M5x12
6	ressort à disques 12,5
7	vis parker 4,8x13
8	vis à six pans creux M6x25
9	vis à tête hexagonale M6x30
10	vis à tête conique bombée ST4,2x13
11	Angle, supérieur
12	Angle, fond
13	Angle, supérieur
14	Angle, fond
15	Vitre, côté
16	Vitre, avant
17	Joint 19x9 L=3550 mm
18	Joint L=500 mm
19	Joint L=950 mm
20	Joint L=370 mm
21	Joint 20x2x973 mm
22	Joint 20x2x387 mm

Exemple illustré: Varia 2L-100h

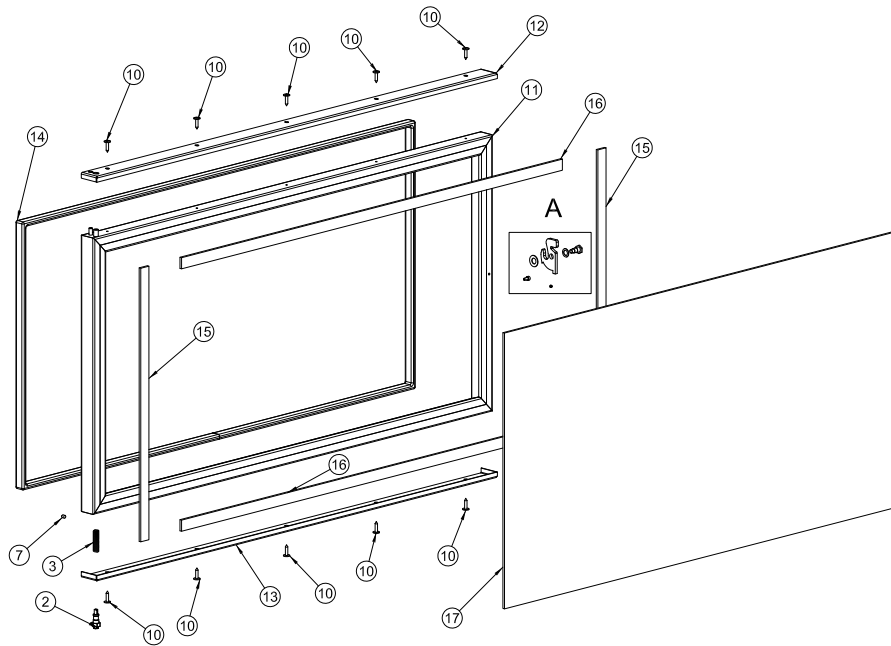
7.5.3. DOUBLE FACE, AVANT



pos.	nom
1	Boulon spécial
2	Barre plate fond, gauche
3	Barre plate fond, droite
4	Boulon spécial M5
5	Goujon
6	Vis à six pans M4x10
7	vis parker 4,2x19
8	Angle, supérieur
9	Angle, fond
10	Joint 4x20x484 mm
11	Joint 4x20x930 mm
12	Joint 19x9 L=2880 mm
13	Vitre

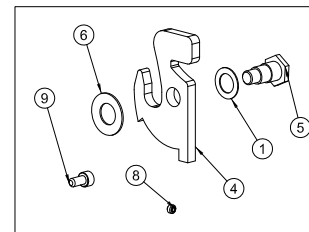
Exemple illustré: Varia B-FDh

7.5.4. DOUBLE FACE, ARRIÈRE



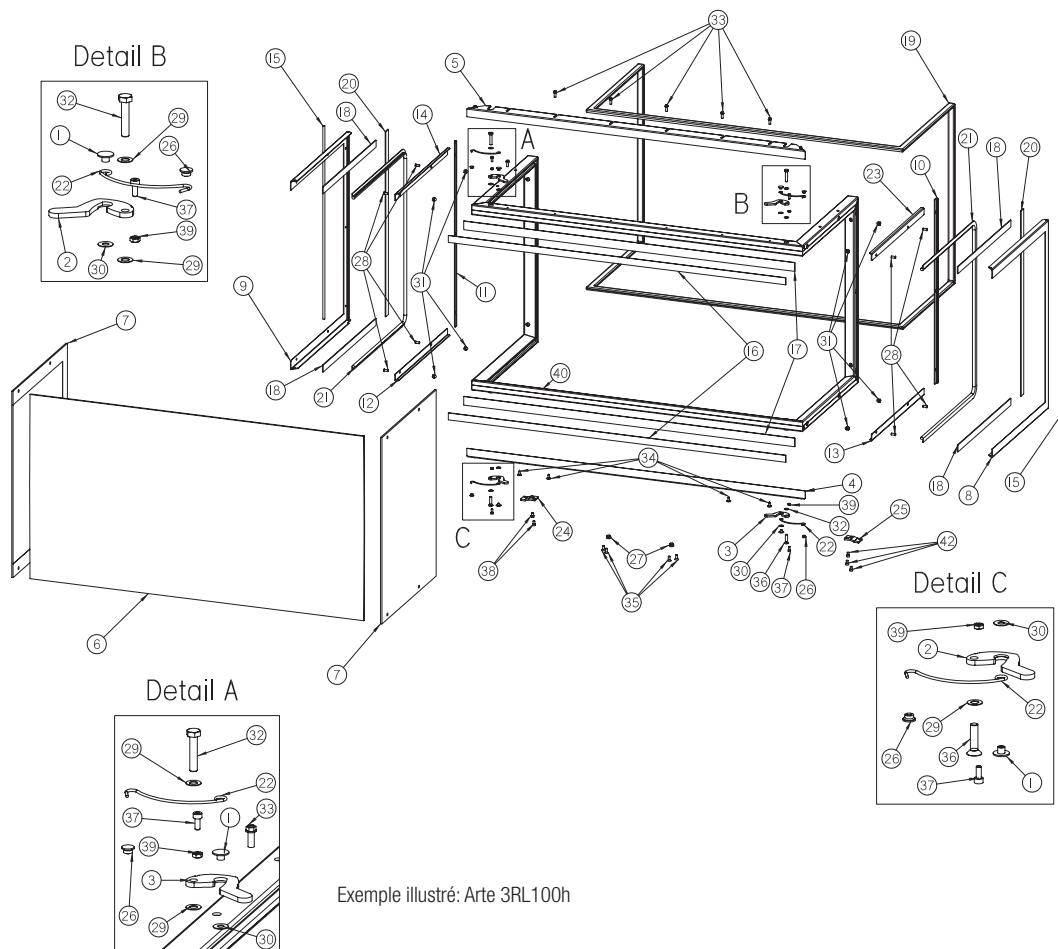
pos.	nom
1	rondelle 9x15
2	cale, fond
3	ressort
4	Contact à ouverture
5	Boulon spécial
6	Ressort à disques 20
7	Tige filetée M5x8
8	Tige filetée M4x4
9	Vis cylindrique M4x8
10	Vis parker 4,2x19
11	Profilé de porte
12	Angle, supérieur
13	Angle, fond
14	Joint 19x9 L=2900 mm
15	Joint 4x20x495 mm
16	Joint 4x20x940 mm
17	Vitre

Detail A



Exemple illustré: Varia B-FDh

7.5.5 TROIS FACES



Exemple illustré: Arte 3RL100h

pos.	nom
1	Boulon
2	Contact à ouverture
3	Contact à ouverture
4	Bande de verre, fond avant
5	Bande de verre, haut avant
6	Vitre, avant
7	Vitre, côte
8	Bande de verre, droite
9	Bande de verre, gauche
10	Bande de verre, avant droite
11	Bande de verre, arrière gauche
12	Bande de verre, fond gauche
13	Bande de verre, fond droite
14	Bande de verre, haut gauche
15	Tige
16	Joint 2x20x1000 mm
17	Joint 2x25x980 mm
18	Joint 2x20x420 mm
19	Joint Ø16 L=4000 mm
20	Joint 2x20x550 mm
21	Joint tissu agressif L=1265 mm
22	Ressort de sûreté
23	Bande de verre, haut droite
24	Tôle, fond gauche
25	Tôle, fond droite
26	Boulon
27	button

pos.	nom
28	Vis de serrage M5x12
29	Rondelle 6,4
30	Rondelle 5,3
31	Écru borne M5
32	Vis à six pans M6x30
33	Vis à six pans M5x12
34	Vis à tête bombée fraisée ST4,2x9
35	Boulon à tête fraisée M5x10
36	Boulon à tête fraisée M6x25
37	Vis cylindrique M4x10
38	Vis cylindrique M5x8
39	Écru à 6 pans M4
40	Profilé de porte

7.6. ENTRETIEN DE LA VITRE

Si vous ne nettoyez pas les dépôts régulièrement, la vitre risque de rester marquée en permanence. Normalement, un feu très chaud maintiendra la vitre propre. Les raisons les plus fréquentes pour lesquelles la vitre se salit sont : trop peu de combustible est utilisé pour réchauffer suffisamment

l'appareil, l'utilisation de bois vert ou humide, le contrôle de combustion est trop fermé, créant une insuffisance d'air pour réaliser une combustion complète. S'il est nécessaire de nettoyer la vitre, utilisez un linge doux avec un nettoyeur sans abrasif.

NE PAS NETTOYER LA VITRE LORSQU'ELLE EST CHAUDE ! Nettoyez la vitre avec un nettoyeur recommandé après les dix premières heures de fonctionnement. Par la suite, nettoyez aussi souvent que nécessaire.

La vitre est très résistante, mais ne laissez pas de bois en combustion s'appuyer contre elle et fermez-la toujours doucement. **NE FORCEZ JAMAIS POUR LA FERMER !**

Si la vitre devait se fissurer pendant que le feu brûle, n'ouvrez pas la porte jusqu'à ce que le feu s'éteigne et n'utilisez pas l'appareil jusqu'à ce que la vitre ait été remplacée par une nouvelle, disponible chez votre détaillant autorisé. **N'UTILISEZ PAS DE MATÉRIAUX SUBSTITUTION.**

! AVERTISSEMENT

LE VERRER CHAUD PEUT CAUSER DES BRÛLURES.

NE TOUCHEZ PAS LE VERRER AVANT QU'IL AIT REFROIDI.

NE LAISSEZ JAMAIS DES ENFANTS TOUCHER LE VERRER.

7.7. NETTOYER LA PLAQUE EN VITROCÉRAMIQUE

! AVERTISSEMENT

LA PLAQUE EN VITROCÉRAMIQUE NE PEUT ÊTRE NETTOYÉE QUE LORSQU'ELLE EST FROIDE (FOYER ARRÊTÉ ET REFROIDI, PAS DE CENDRES DANS LA CHAMBRE DE COMBUSTION).

! AVERTISSEMENT

POUR RÉDUIRE LES RISQUES DE BRÛLURES, RETREZ L'OUTIL OPÉRATIONNEL APRÈS UTILISATION!!!



7.7.1. PORTE PLANE

1. Fermez le compartiment de feu (poussé entièrement vers le bas).
2. De la gauche, placer la - l'«outil opérationnel» sur le fermoir situé au centre, au dessus de la porte du compartiment de feu.
3. Inclinez ensuite la porte pour l'ouvrir.



Déverrouiller en tournant vers la droite.



Un autre boulon de verrouillage est situé sur le côté opposé.



Basculer alors la porte avec une seule main jusqu'à la butée.



Faites tourner le crochet du haut pour ouvrir.

(l'ouverture)

7.7.2. PORTE À ANGLE

1. Faites glisser entièrement la porte du compartiment de feu.
2. Utilisez la - l'«outil opérationnel» pour ouvrir le fermoir du mécanisme de blocage du rail coulissant situé au dessus de la porte du compartiment de feu, à droite et à gauche. la porte est à présent bloquée en position basse.



Manipuler les portes au niveau de leurs cadres uniquement !

4. Ouvrir la porte du foyer vers la gauche et/ou vers la droite.

7.8. ENTRETIEN DES PIÈCES PLAQUÉES

Si l'appareil est muni de pièces plaquées, vous devez enlever toutes traces de doigts ou autres marques des surfaces plaquées avant d'allumer l'appareil pour la première fois. Utilisez un nettoyant à vitres ou du vinaigre et un linge pour nettoyer. Si la surface plaquée n'est pas bien nettoyée avant le premier allumage de l'appareil, elle risque de rester marquée en permanence. Une fois que la surface plaquée aura chauffé, les traces de doigts et le gras n'affecteront plus la surface et très peu d'entretien sera requis ; vous n'aurez qu'à l'essuyer au besoin. Une combustion prolongée à haute température avec la porte ouverte peut causer une décoloration des pièces plaquées.

NOTE : l'emballage de protection sur les pièces plaquées s'enlève mieux lorsque l'assemblage est à température ambiante ou lorsqu'il est chauffé avec un séchoir à cheveux ou une autre source de chaleur similaire.

8. REMPLACEMENTS

Contactez votre détaillant ou le fabricant pour les questions concernant les prix et la disponibilité des pièces de rechange. Normalement, toutes les pièces peuvent être commandées chez votre détaillant autorisé. **POUR UN REMPLACEMENT DE PIÈCE SOUS GARANTIE, UNE PHOTOCOPIE DE LA FACTURE ORIGINALE SERA REQUISE AFIN DE POUVOIR HONORER LA DEMANDE.** Lorsque vous commandez des pièces, donnez toujours les informations suivantes :

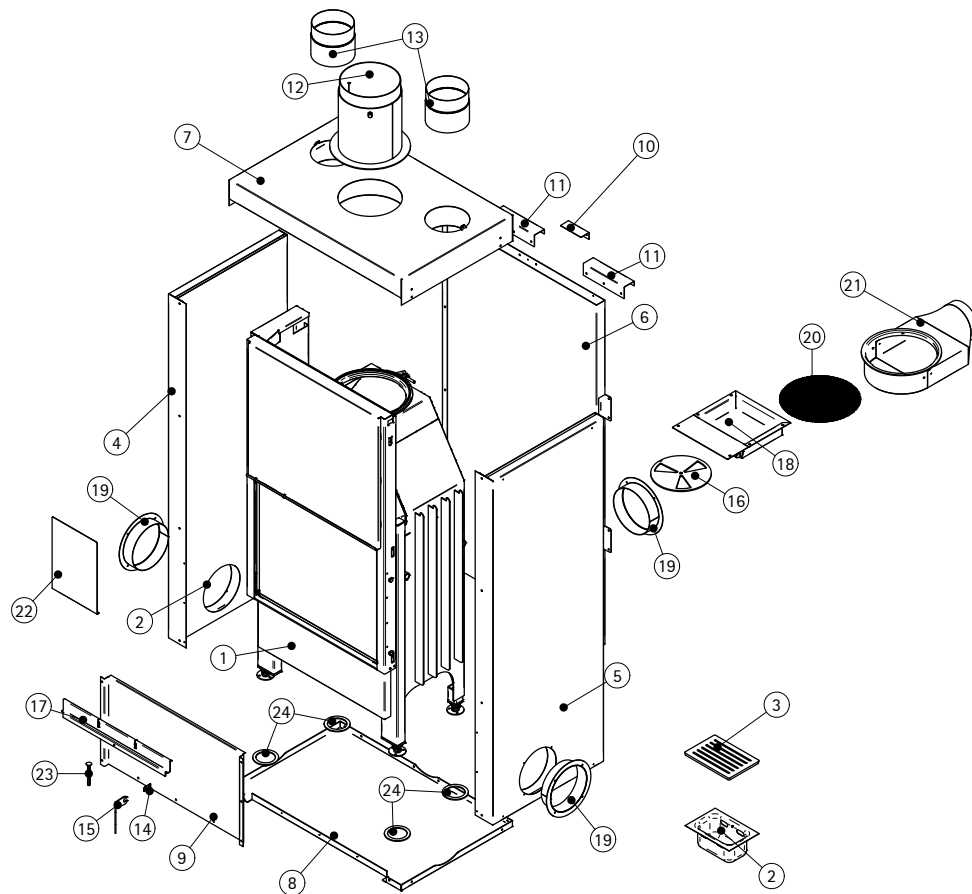
- Modèle et numéro de série de l'appareil
- Date d'installation de l'appareil
- Numéro de la pièce
- Description de la pièce
- Finition

* IDENTIFIEZ LES ARTICLES QUI NE SONT PAS ILLUSTRÉS. POUR PLUS D'INFORMATION, CONTACTEZ VOTRE DÉTAILLANT AUTORISÉ.



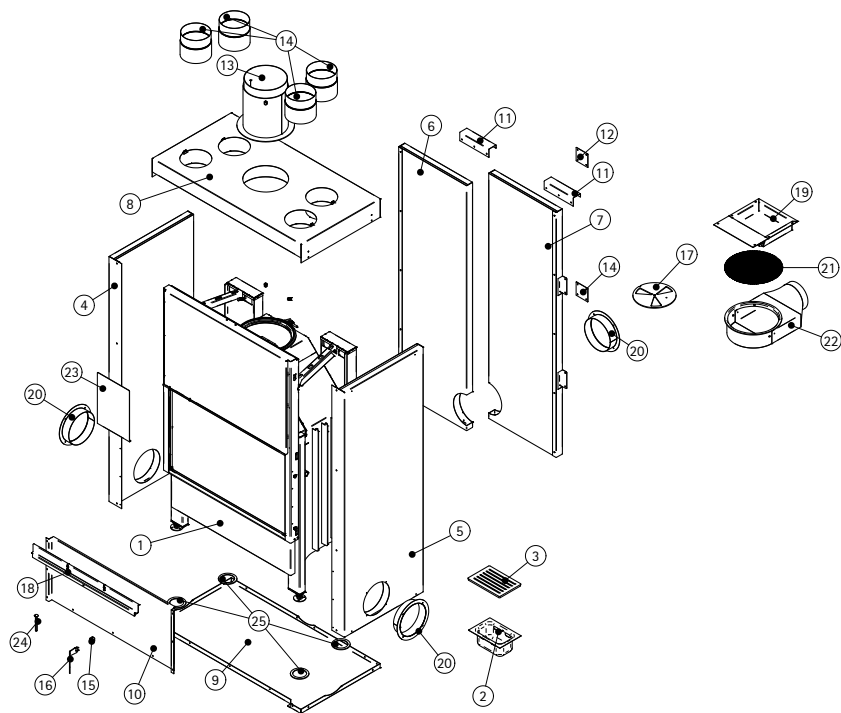
Pour le remplacement des chamottes voir le chapitre 5.1.

8.1. VARIA M-60h



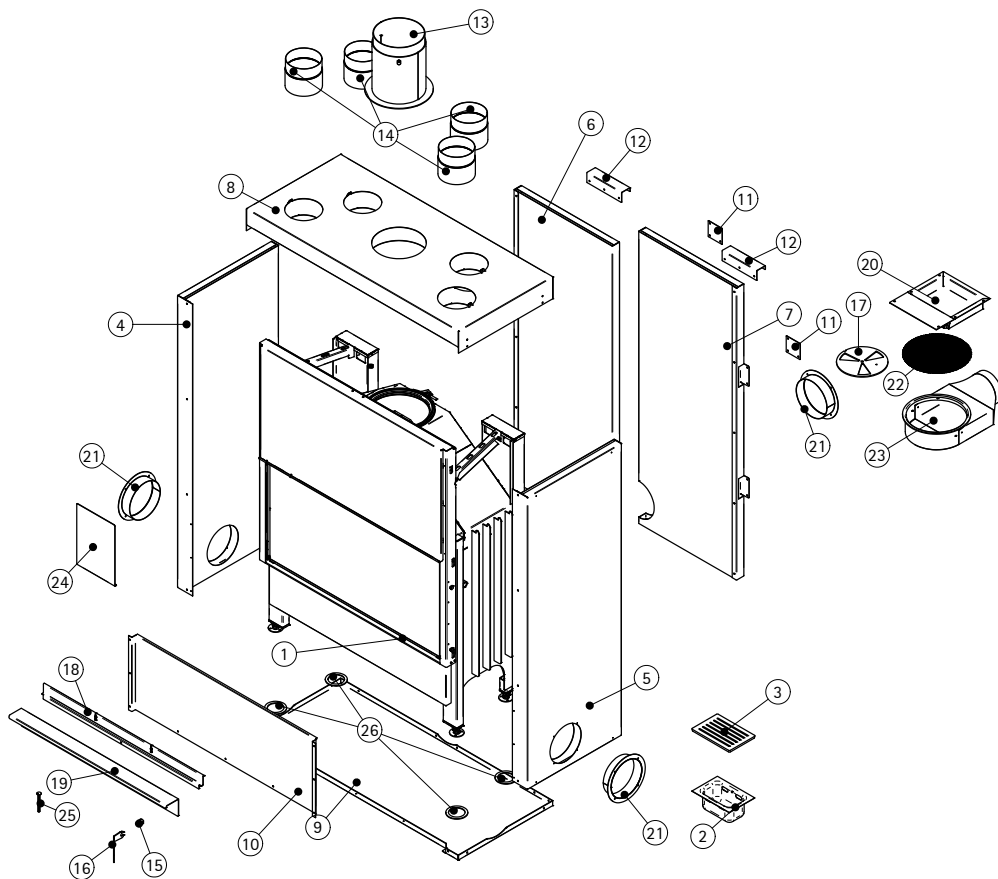
pos.	nom
1	Foyer vitré, Varia M60h
2	Cendrier
3	Grille de cendrier
4	Module du manteau accolé, tôle latérale gauche
5	Module du manteau accolé, tôle latérale droite
6	Module du manteau accolé, fond arrière intérieur
7	Module du manteau accolé, couvercle
8	Manteau accolé, tôle foyère
9	Manteau accolé, tôle face
10	Plaque de fixation
11	Écarteur
12	Raccordement de sortie des fumées, hauteur réglable, Ø 200mm
13	Tuyau de raccordement air de convection
14	Prise pour ouverture 3S
15	Main froide angle à 45°
16	Plaque pivotante, fixe
17	Défecteur
18	Cendrier, avec clapet d'air primaire fermé
19	ouverture de raccordement ronde dans le manteau de convection
20	Grille de protection anti intrusion de petits animaux, ronde
21	Buse d'arrivée d'air frais séparée
22	Porte-étiquette
23	Boulon
24	Bague de positionnement

8.2. VARIA M-80h



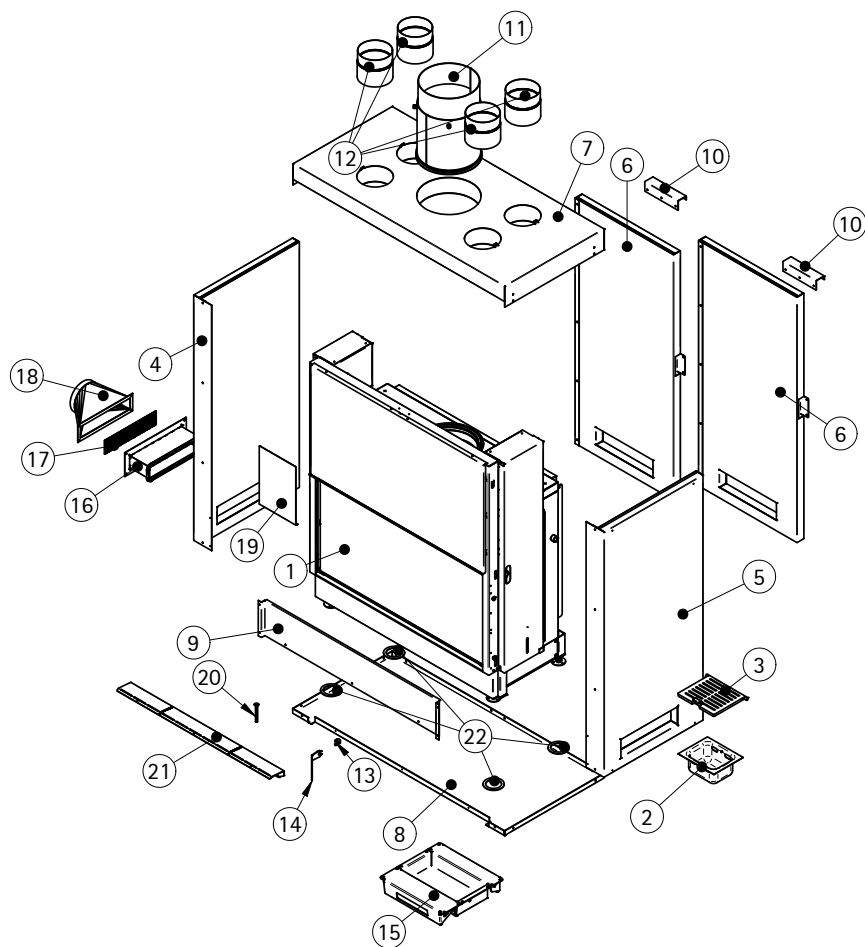
pos.	nom
1	Foyer vitré, Varia M100h
2	Cendrier
3	Grille de cendrier
4	Module du manteau accolé, tôle latérale gauche
5	Module du manteau accolé, tôle latérale droite
6	Module du manteau accolé, fond arrière gauche
7	Module du manteau accolé, fond arrière droit
8	Module du manteau accolé, couvercle
9	Manteau accolé, tôle foyer
10	Manteau accolé, tôle face
11	Écarteur
12	Plaque de connexion
13	Tuyau de raccordement air de convection
14	Raccordement de sortie des fumées, hauteur réglable, Ø 200mm
15	Prise pour ouverture 3S
16	Main froide angle à 45°
17	Plaque pivotante, fixe
18	Déflecteur
19	Cendrier, avec clapet d'air primaire fermé
20	ouverture de raccordement ronde dans le manteau de convection
21	Grille de protection anti intrusion de petits animaux, ronde
22	Buse d'arrivée d'air frais séparée
23	Porte-étiquette
24	Boulon
25	Bague de positionnement

8.3. VARIA M-100h



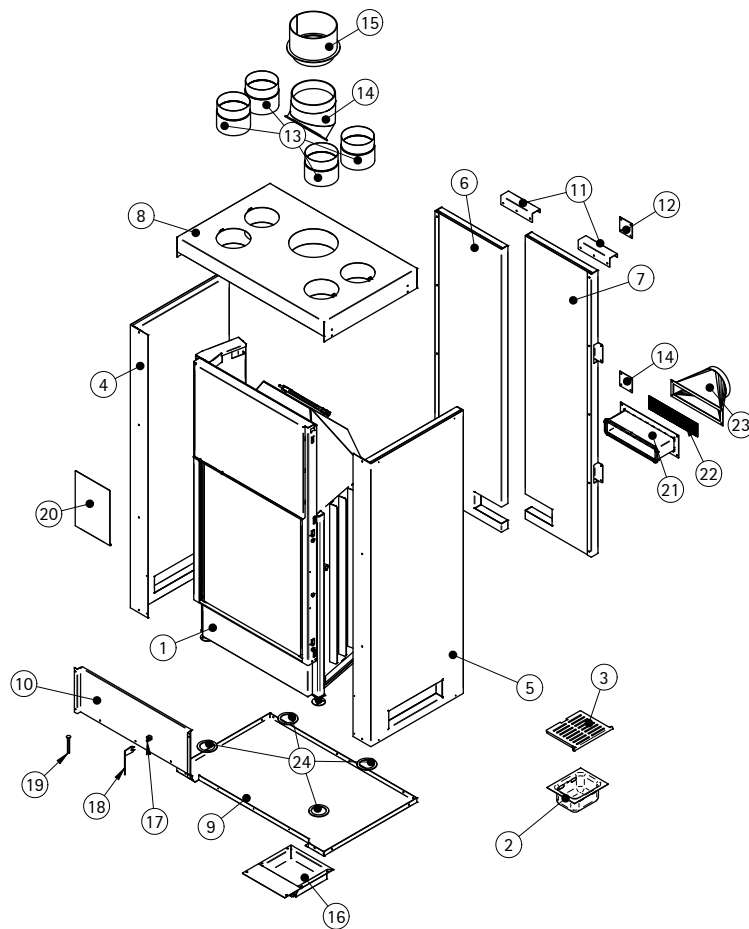
pos.	nom
1	Foyer vitré, Varia M100h
2	Cendrier
3	Grille de cendrier
4	Module du manteau accolé, tôle latérale gauche
5	Module du manteau accolé, tôle latérale droite
6	Module du manteau accolé, fond arrière gauche
7	Module du manteau accolé, fond arrière droit
8	Module du manteau accolé, couvercle
9	Manteau accolé, tôle foyère
10	Manteau accolé, tôle face
11	Plaque de connexion
12	Écarteur
13	Raccordement de sortie des fumées, hauteur réglable, Ø 200mm
14	Tuyau de raccordement air de convection
15	Prise pour ouverture 3S
16	Main froide angle à 45°
17	Plaque pivotante, fixe
18	Déflexeur
19	Tôle foyère de la chambre de combustion
20	Cendrier, avec clapet d'air primaire fermé
21	ouverture de raccordement ronde dans le manteau de convection
22	Grille de protection anti intrusion de petits animaux, ronde
23	Buse d'arrivée d'air frais séparée
24	Porte-étiquette
25	Boulon
26	Bague de positionnement

8.4. VARIA Bh



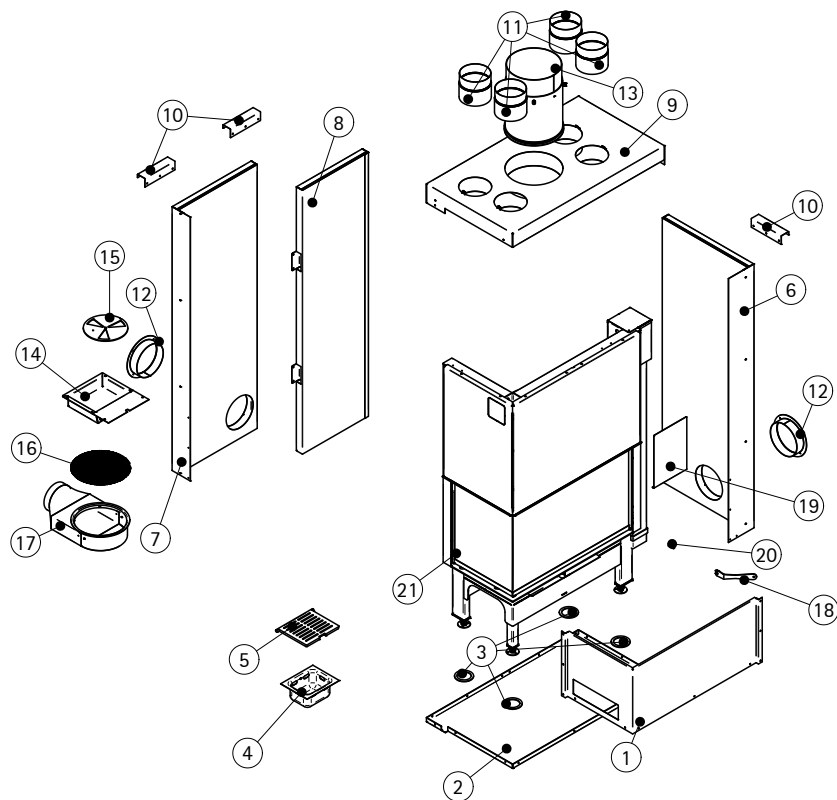
pos.	nom
1	Foyer vitré, Varia Bh
2	Cendrier
3	Grille de cendrier
4	Module du manteau accolé, tôle latérale gauche
5	Module du manteau accolé, tôle latérale droite
6	Module du manteau accolé, fond arrière intérieur
7	Module du manteau accolé, couvercle
8	Manteau accolé, tôle foyère
9	Manteau accolé, tôle face
10	Écarteur
11	Raccordement de sortie des fumées, hauteur réglable, Ø 250mm
12	Tuyau de raccordement air de convection
13	Prise pour ouverture 3S
14	Main froide angle à 45°
15	Cendrier, avec clapet d'air primaire fermé
16	ouverture de raccordement rectangulaire dans le manteau de convection
17	Grille de protection anti intrusion de petits animaux, rectangulaire
18	Buse d'arrivée d'air frais séparée
19	Porte-étiquette
20	Boulon
21	Tôle foyère de la chambre de combustion
22	Bague de positionnement

8.5. ARTE Bh



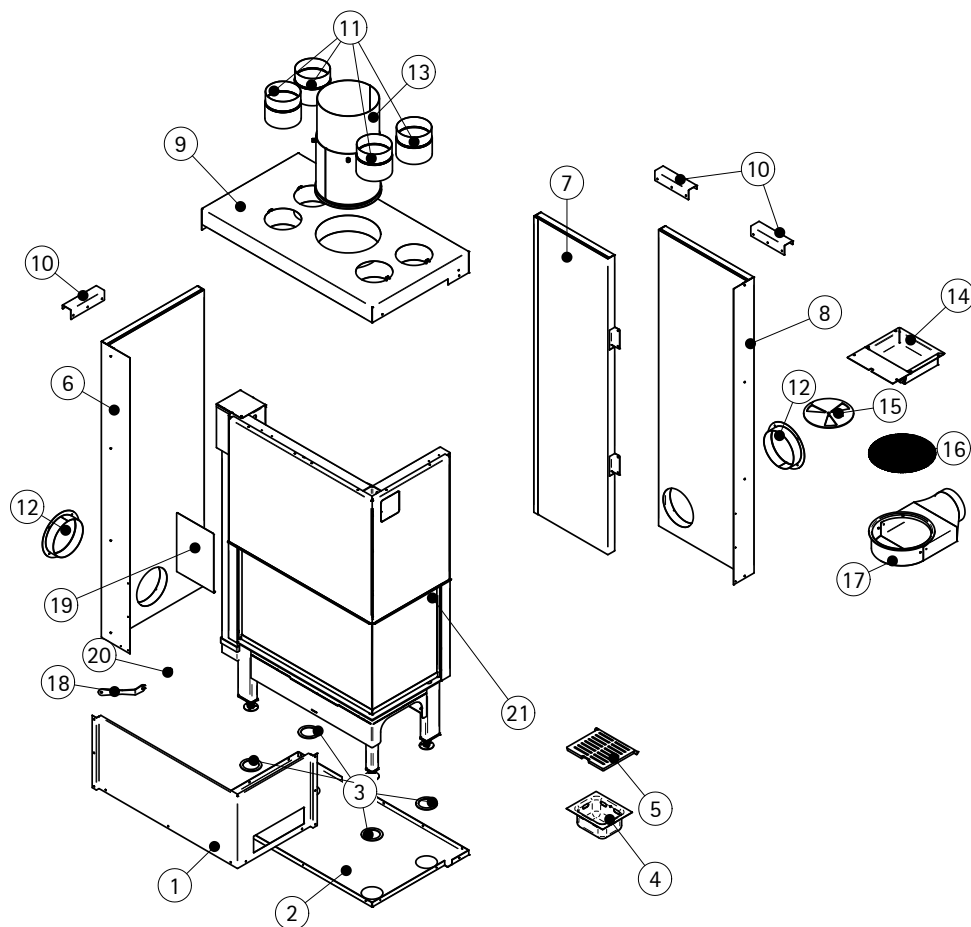
pos.	nom
1	Foyer vitré, Arte Bh
2	Cendrier
3	Grille de cendrier
4	Module du manteau accolé, tôle latérale gauche
5	Module du manteau accolé, tôle latérale droite
6	Module du manteau accolé, fond arrière gauche
7	Module du manteau accolé, fond arrière droit
8	Module du manteau accolé, couvercle
9	Manteau accolé, tôle foyère
10	Manteau accolé, tôle face
11	Écarteur
12	Plaque de connexion
13	Tuyau de raccordement air de convection
14	Dôme fonte, partie haute
15	Buse de raccordement de sortie des fumées pour avaloir fonte Ø 200mm
16	Cendrier, avec clapet d'air primaire fermé
17	Prise pour ouverture 3S
18	Main froide angle à 45°
19	Boulon
20	Porte-étiquette
21	ouverture de raccordement rectangulaire dans le manteau de convection
22	Grille de protection anti intrusion de petits animaux, rectangulaire
23	Buse d'arrivée d'air frais séparée
24	Bague de positionnement

8.6. VARIA 2L-80h



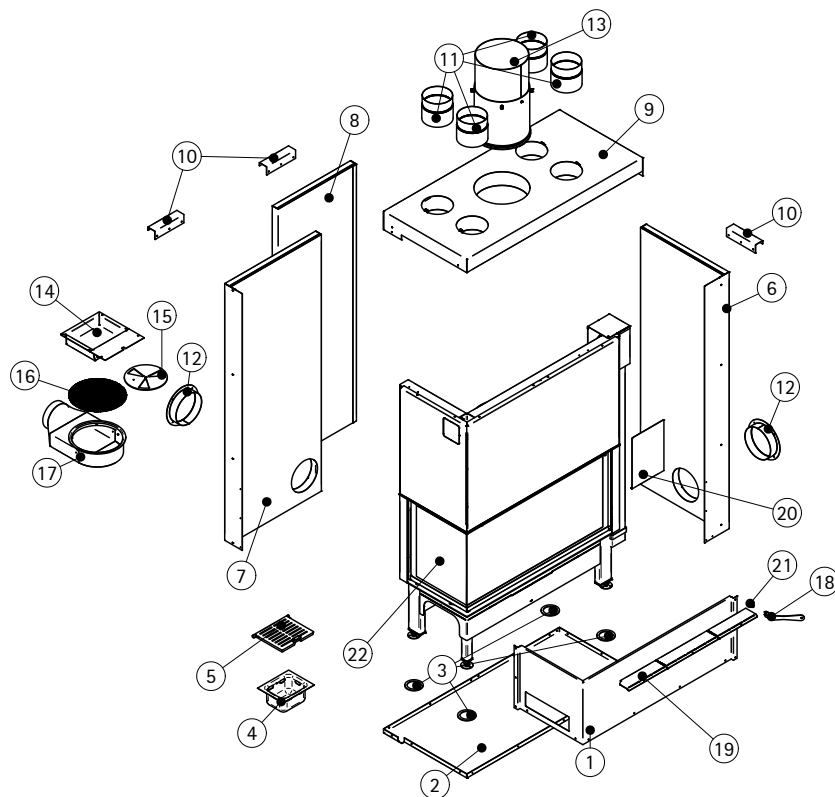
pos.	nom
1	Manteau accolé, tôle face
2	Manteau accolé, tôle foyère
3	zero clearance mantel, position ring
4	Cendrier
5	Grille de cendrier
6	Module du manteau accolé, tôle latérale
7	Module du manteau accolé, fond arrière gauche
8	Module du manteau accolé, fond arrière droit
9	Module du manteau accolé, couvercle
10	Écarteur
11	Tuyau de raccordement air de convection
12	ouverture de raccordement ronde dans le manteau de convection
13	Raccordement de sortie des fumées, hauteur réglable, Ø 250mm
14	Cendrier, avec clapet d'air primaire fermé
15	Plaque pivotante, fixe
16	Grille de protection anti intrusion de petits animaux, ronde
17	Buse d'arrivée d'air frais séparée
18	Main froide angle à 45°
19	Porte-étiquette
20	Prise pour ouverture 3S
21	Foyer vitré, Varia 2L-80h

8.7. VARIA 2R-80h



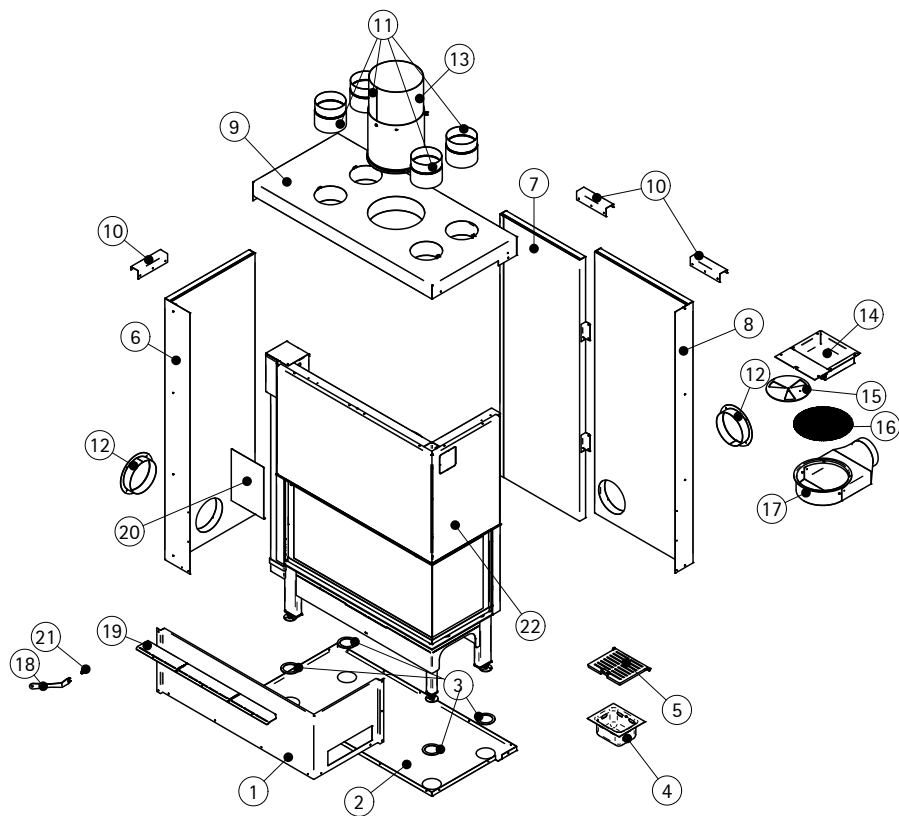
pos.	nom
1	Manteau accolé, tôle face
2	Manteau accolé, tôle foyer
3	zero clearance mantel, position ring
4	Cendrier
5	Grille de cendrier
6	Module du manteau accolé, tôle latérale
7	Module du manteau accolé, fond arrière gauche
8	Module du manteau accolé, fond arrière droit
9	Module du manteau accolé, couvercle
10	Écarteur
11	Tuyau de raccordement air de convection
12	ouverture de raccordement ronde dans le manteau de convection
13	Raccordement de sortie des fumées, hauteur réglable, Ø 250mm
14	Cendrier, avec clapet d'air primaire fermé
15	Plaque pivotante, fixe
16	Grille de protection anti intrusion de petits animaux, ronde
17	Buse d'arrivée d'air frais séparée
18	Main froide angle à 45°
19	Porte-étiquette
20	Prise pour ouverture 3S
21	Foyer vitré, Varia 2R-80h

8.8. VARIA 2L-100h



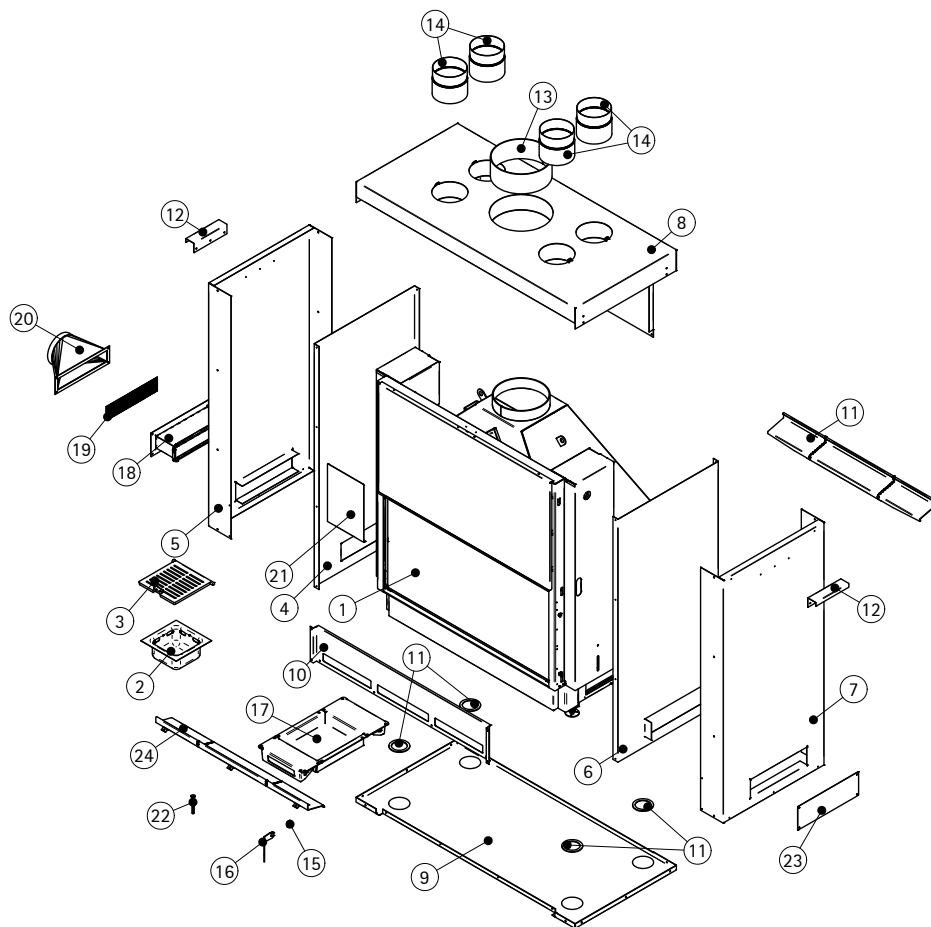
pos.	nom
1	Manteau accolé, tôle face
2	Manteau accolé, tôle foyer
3	Manteau accolé, bagues de positionnement
4	Cendrier
5	Grille de cendrier
6	Module du manteau accolé, tôle latérale
7	Module du manteau accolé, fond arrière gauche
8	Module du manteau accolé, fond arrière droit
9	Module du manteau accolé, couvercle
10	Écarteur
11	Tuyau de raccordement air de convection
12	Grille de protection anti intrusion de petits animaux, ronde
13	Raccordement de sortie des fumées, hauteur réglable, Ø 250mm
14	Cendrier, avec clapet d'air primaire fermé
15	Plaque pivotante, fixe
16	Grille de protection anti intrusion de petits animaux, ronde
17	Buse d'arrivée d'air frais séparée
18	Main froide angle à 45°
19	Tôle foyer de la chambre de combustion
20	Porte-étiquette
21	Prise pour ouverture 3S
22	Foyer vitré, Varia 2L-100h

8.9. VARIA 2R-100h



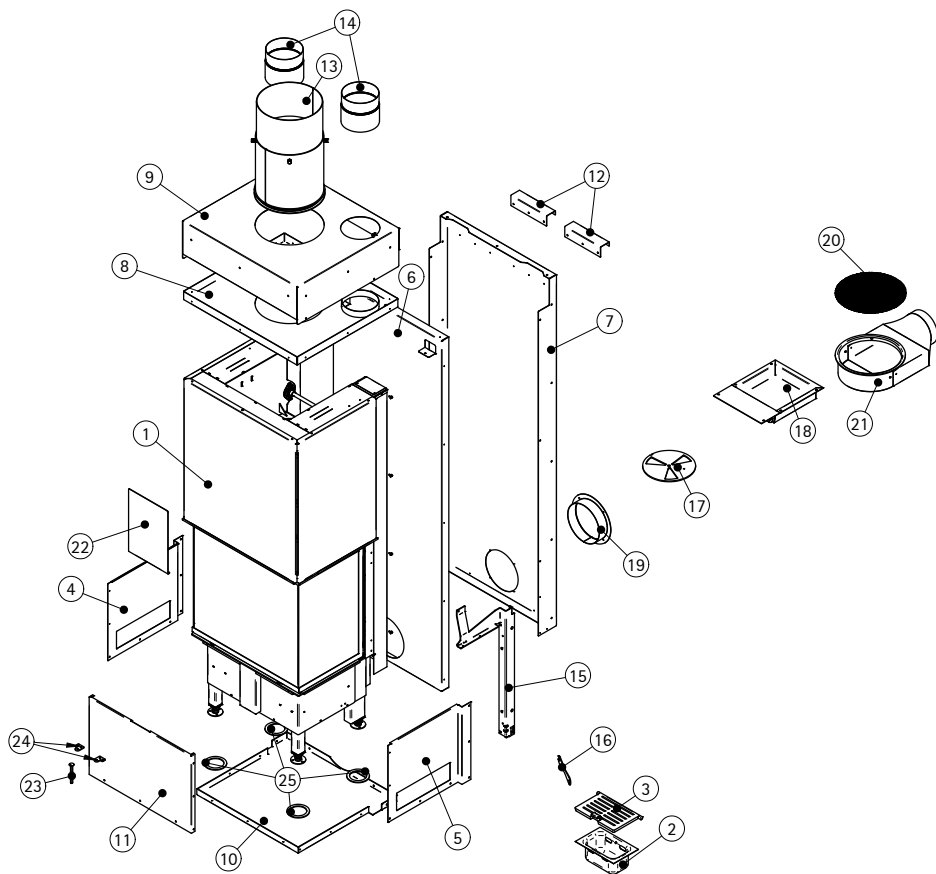
pos.	nom
1	Manteau accolé, tôle face
2	Manteau accolé, tôle foyer
3	Manteau accolé, bagues de positionnement
4	Cendrier
5	Grille de cendrier
6	Module du manteau accolé, tôle latérale
7	Module du manteau accolé, fond arrière gauche
8	Module du manteau accolé, fond arrière droit
9	Module du manteau accolé, couvercle
10	Écarteur
11	Tuyau de raccordement air de convection
12	Grille de protection anti intrusion de petits animaux, ronde
13	Raccordement de sortie des fumées, hauteur réglable, Ø 250mm
14	Cendrier, avec clapet d'air primaire fermé
15	Plaque pivotante, fixe
16	Grille de protection anti intrusion de petits animaux, ronde
17	Buse d'arrivée d'air frais séparée
18	Main froide angle à 45°
19	Tôle foyer de la chambre de combustion
20	Porte-étiquette
21	Prise pour ouverture 3S
22	Foyer vitré, Varia 2R-100h

8.10. VARIA B-FDh



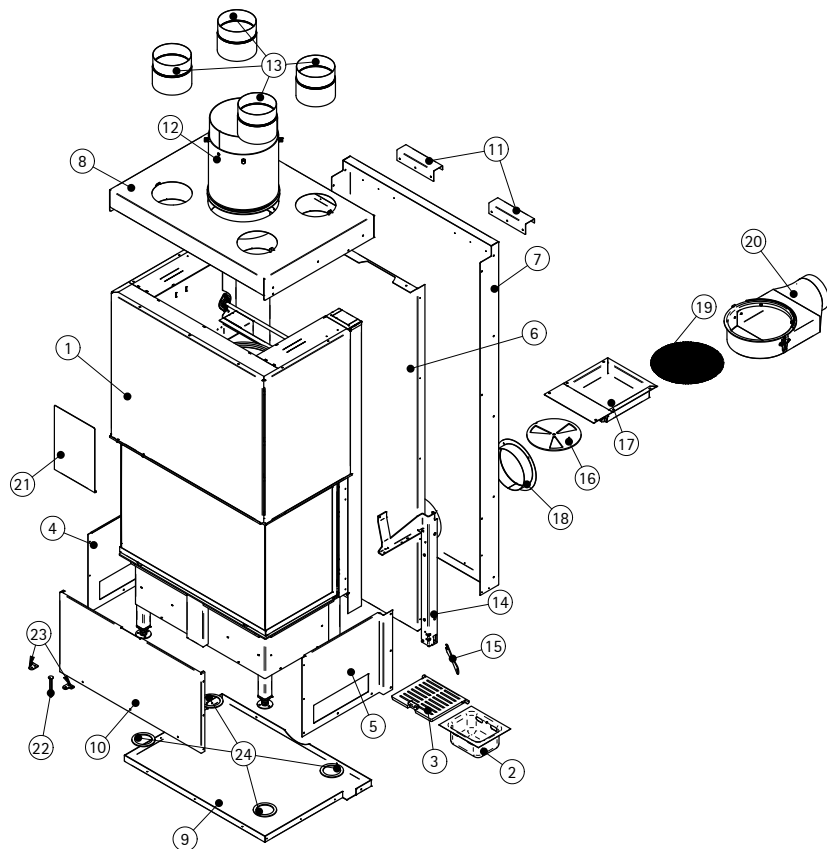
pos.	nom
1	Foyer vitré, Varia B-FDh
2	Cendrier
3	Grille de cendrier
4	Module du manteau accolé, tôle latérale gauche intérieure
5	Module du manteau accolé, tôle latérale gauche extérieure
6	Module du manteau accolé, tôle latérale droite intérieure
7	Module du manteau accolé, tôle latérale droite extérieure
8	Module du manteau accolé, couvercle
9	Manteau accolé, tôle foyère
10	Manteau accolé, tôle face
11	Bague de positionnement
12	Écarteur
13	Raccordement de sortie des fumées
14	Tuyau de raccordement air de convection
15	Prise pour ouverture 3S
16	Main froide angle à 45°
17	Cendrier, avec clapet d'air primaire fermé
18	ouverture de raccordement rectangulaire dans le manteau de convection
19	Grille de protection anti intrusion de petits animaux, rectangulaire
20	Buse d'arrivée d'air frais séparée
21	Porte-étiquette
22	Boulon
23	Couvercle
24	Tôle foyère de la chambre de combustion

8.11. ARTE 3RL-60h



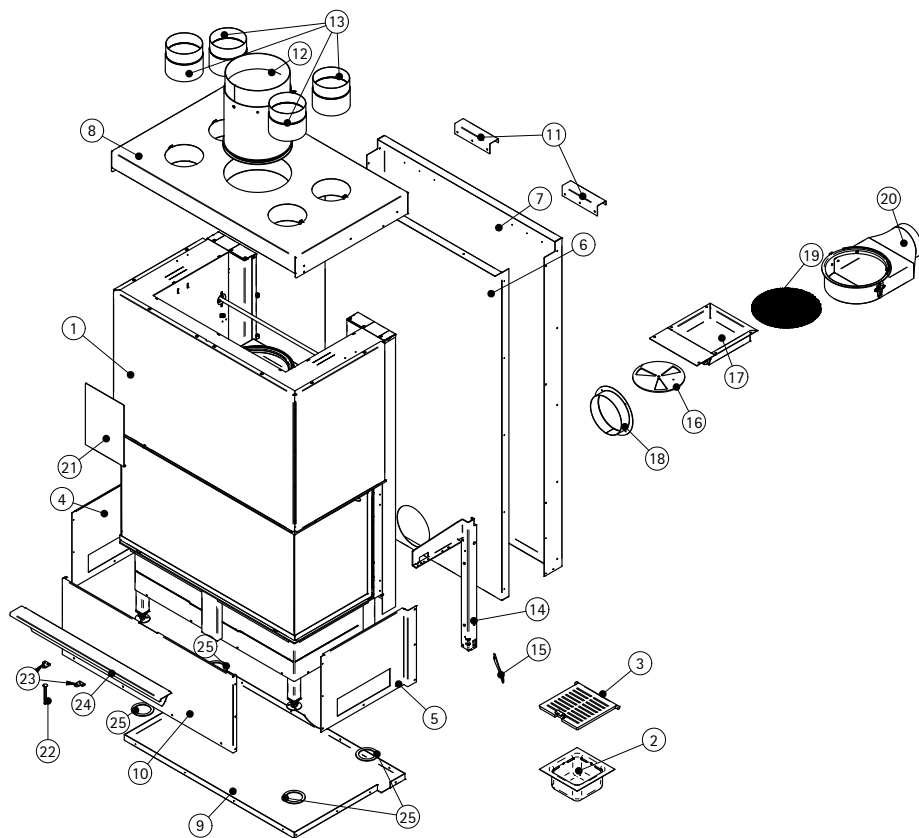
pos.	nom
1	Foyer vitré, Arte 3RL60h
2	Cendrier
3	Grille de cendrier
4	Module du manteau accolé, tôle latérale gauche
5	Module du manteau accolé, tôle latérale droite
6	Module du manteau accolé, fond arrière gauche
7	Module du manteau accolé, fond arrière droit
8	Module du manteau accolé, couvercle intérieur
9	Module du manteau accolé, couvercle extérieur
10	Manteau accolé, tôle foyère
11	Manteau accolé, tôle face
12	Écarteur
13	Raccordement de sortie des fumées, hauteur réglable, Ø 250mm
14	Tuyau de raccordement air de convection
15	Prise pour ouverture
16	Main froide 0° droite
17	Plaque pivotante, fixe
18	Cendrier, avec clapet d'air primaire fermé
19	ouverture de raccordement ronde dans le manteau de convection
20	Grille de protection anti intrusion de petits animaux, ronde
21	Buse d'arrivée d'air frais séparée
22	Porte-étiquette
23	Boulon
24	Tôle de préhension
25	Bague de positionnement

8.12. ARTE 3RL-80h



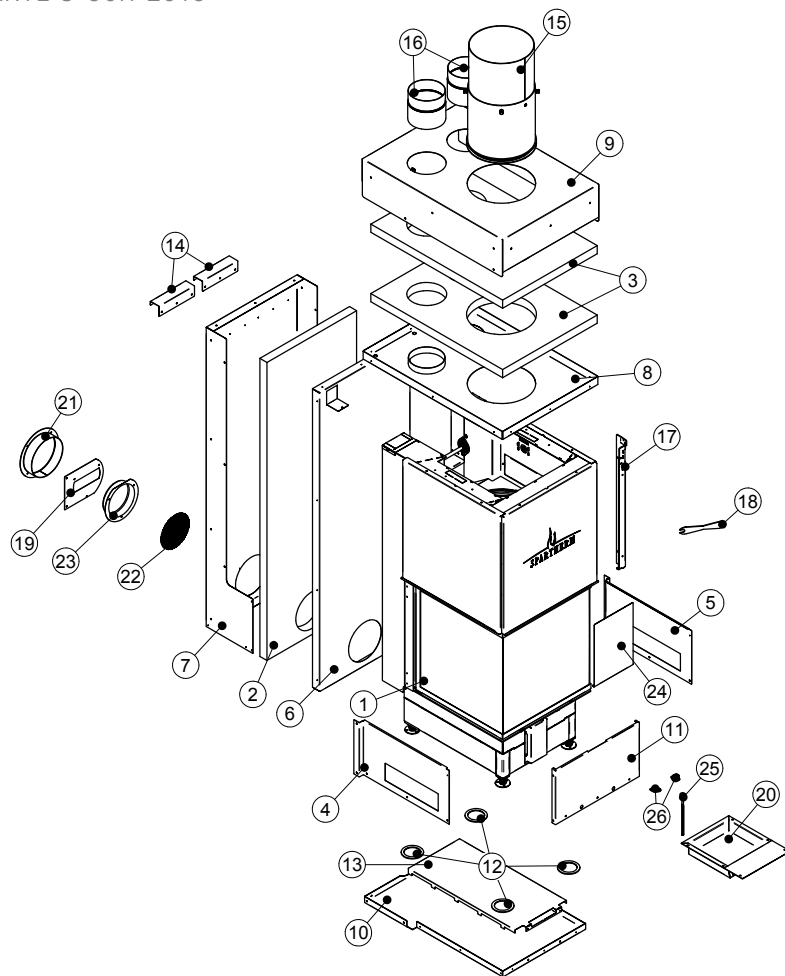
pos.	nom
1	Foyer vitré, Arte 3RL80h
2	Cendrier
3	Grille de cendrier
4	Module du manteau accolé, tôle latérale gauche
5	Module du manteau accolé, tôle latérale droite
6	Module du manteau accolé, fond arrière gauche
7	Module du manteau accolé, fond arrière droit
8	Module du manteau accolé, couvercle
9	Manteau accolé, tôle foyère
10	Manteau accolé, tôle face
11	Écarteur
12	Raccordement de sortie des fumées, hauteur réglable, Ø 250mm
13	Tuyau de raccordement air de convection
14	Prise pour ouverture
15	Main froide 0° droite
16	Plaque pivotante, fixe
17	Cendrier, avec clapet d'air primaire fermé
18	ouverture de raccordement ronde dans le manteau de convection
19	Grille de protection anti intrusion de petits animaux, ronde
20	Buse d'arrivée d'air frais séparée
21	Porte-étiquette
22	Boulon
23	Tôle de préhension
24	Bague de positionnement

8.13. ARTE 3RL-100h



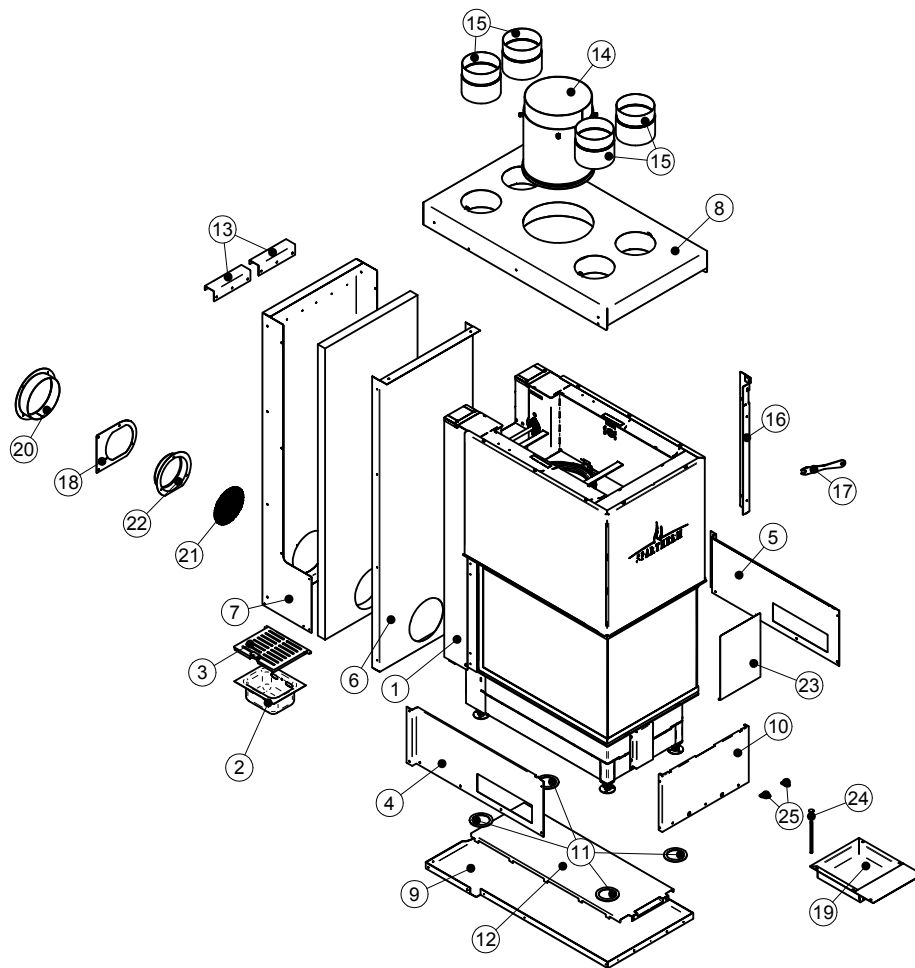
pos.	nom
1	Foyer vitré, Arte 3RL100h
2	Cendrier
3	Grille de cendrier
4	Module du manteau accolé, tôle latérale gauche
5	Module du manteau accolé, tôle latérale droite
6	Module du manteau accolé, fond arrière gauche
7	Module du manteau accolé, fond arrière droit
8	Module du manteau accolé, couvercle
9	Manteau accolé, tôle foyère
10	Manteau accolé, tôle face
11	Écarteur
12	Raccordement de sortie des fumées, hauteur réglable, Ø 250mm
13	Tuyau de raccordement air de convection
14	Prise pour ouverture
15	Main froide 0° droite
16	Plaque pivotante, fixe
17	Cendrier, avec clapet d'air primaire fermé
18	ouverture de raccordement ronde dans le manteau de convection
19	Grille de protection anti intrusion de petits animaux, ronde
20	Buse d'arrivée d'air frais séparée
21	Porte-étiquette
22	Boulon
23	Tôle de préhension
24	Tôle foyère de la chambre de combustion
25	Bague de positionnement

8.17. ARTE U-50H-2016



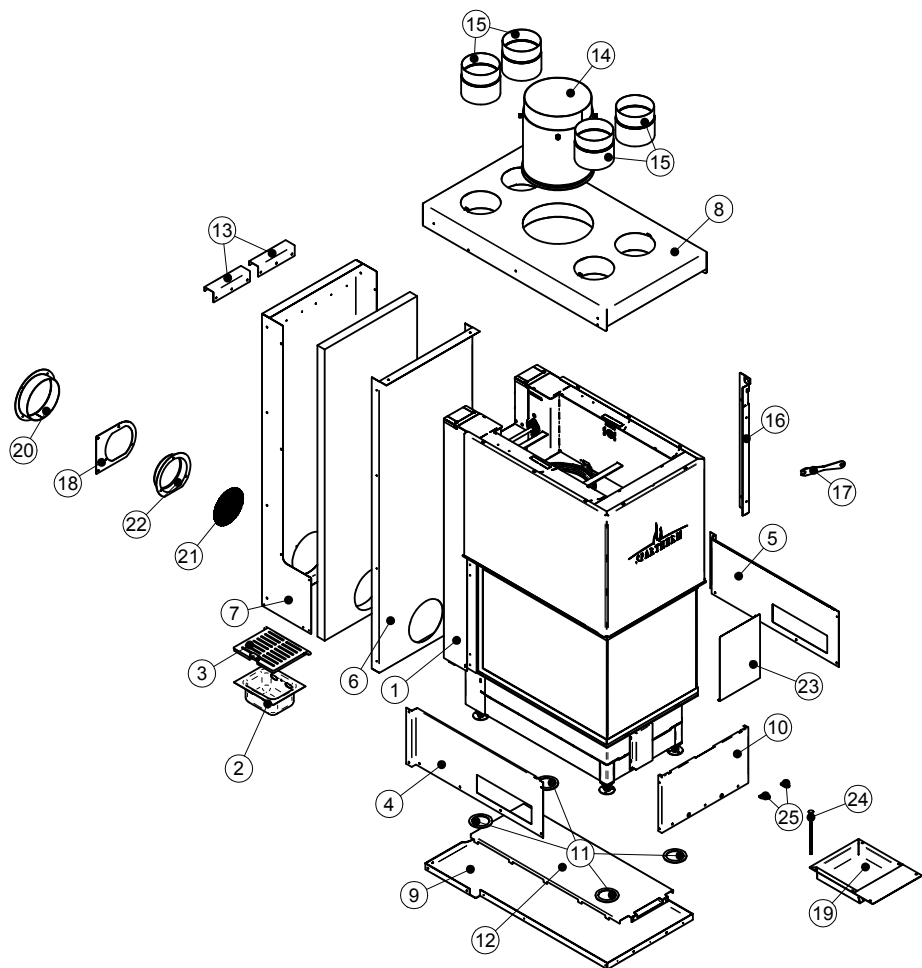
pos.	nom
1	Foyer vitré, Arte U-50h-2016
2	Cendrier
3	Grille de cendrier
4	Module du manteau accolé, tôle latérale gauche
5	Module du manteau accolé, tôle latérale droite
6	Module du manteau accolé, fond arrière extérieur
7	Module du manteau accolé, fond arrière intérieur
8	Module du manteau accolé, couvercle extérieur
9	Module du manteau accolé, couvercle intérieur
10	Manteau accolé, tôle foyère
11	Manteau accolé, tôle face
12	Bague de positionnement
13	Protection anti rayonnement
14	Écarteur
15	Raccordement de sortie des fumées, hauteur réglable, Ø 250mm
16	Tuyau de raccordement air de convection
17	Prise pour ouverture
18	Main froide 0° droite
19	Déflecteur air
20	Cendrier, avec clapet d'air primaire fermé
21	ouverture de raccordement ronde dans le manteau de convection
22	Grille de protection anti intrusion de petits animaux, ronde
23	Buse d'arrivée d'air frais séparée
24	Porte-étiquette
25	Boulon
26	Tôle de préhension

8.18. ARTE U-70H-2016



pos.	nom
1	Foyer vitré, Arte U-70h-2016
2	Cendrier
3	Grille de cendrier
4	Module du manteau accolé, tôle latérale gauche
5	Module du manteau accolé, tôle latérale droite
6	Module du manteau accolé, fond arrière extérieur
7	Module du manteau accolé, fond arrière intérieur
8	Module du manteau accolé, couvercle
9	Manteau accolé, tôle foyère
10	Manteau accolé, tôle face
11	Bague de positionnement
12	Protection anti rayonnement
13	Écarteur
14	Raccordement de sortie des fumées, hauteur réglable, Ø 250mm
15	Tuyau de raccordement air de convection
16	Prise pour ouverture
17	Main froide 0° droite
18	Défecteur air
19	Cendrier, avec clapet d'air primaire fermé
20	ouverture de raccordement ronde dans le manteau de convection
21	Grille de protection anti intrusion de petits animaux, ronde
22	Buse d'arrivée d'air frais séparée
23	Porte-étiquette
24	Boulon
25	Tôle de préhension

8.19. ARTE U-90H-2016



pos.	nom
1	Foyer vitré, Arte U-90h-2016
2	Cendrier
3	Grille de cendrier
4	Module du manteau accolé, tôle latérale gauche
5	Module du manteau accolé, tôle latérale droite
6	Module du manteau accolé, fond arrière extérieur
7	Module du manteau accolé, fond arrière intérieur
8	Module du manteau accolé, couvercle
9	Manteau accolé, tôle foyère
10	Manteau accolé, tôle face
11	Bague de positionnement
12	Protection anti rayonnement
13	Écarteur
14	Raccordement de sortie des fumées, hauteur réglable, Ø 250mm
15	Tuyau de raccordement air de convection
16	Prise pour ouverture
17	Main froide 0° droite
18	Déфлекteur air
19	Cendrier, avec clapet d'air primaire fermé
20	ouverture de raccordement ronde dans le manteau de convection
21	Grille de protection anti intrusion de petits animaux, ronde
22	Buse d'arrivée d'air frais séparée
23	Porte-étiquette
24	Boulon
25	Tôle de préhension

9. DÉPANNAGE

AVERTISSEMENT

L'APPAREIL PEUT ÊTRE CHAUD. N'EFFECTUEZ AUCUN ENTRETIEN JUSQU'À CE QUE L'APPAREIL SOIT REFROIDI.

N'UTILISEZ PAS DE NETTOYANTS ABRASIFS.

Problème	Solution
Le feu ne s'allume pas.	<ul style="list-style-type: none">• Pas assez de bois d'allumage/de papier ? Ajoutez-en.• Pas assez d'air ? Assurez-vous que le contrôle d'air est complètement ouvert. Assurez-vous également que l'ouverture d'air n'est pas obstruée.• Blocage d'air froid ? Brûlez un morceau de papier journal pour créer un tirage.• Utilisez du bois bien sec.• Conduit obstrué ? Inspectez la cheminée.
Présence de fumée lorsque la porte est ouverte.	<ul style="list-style-type: none">• Blocage d'air froid ? Brûlez un morceau de papier journal pour créer un tirage.• Tirage insuffisant ? Ajoutez des conduits.• Laissez l'air se stabiliser avant d'ouvrir la porte.• Assurez-vous que les déflecteurs sont bien positionnés.• Pression négative ? Ouvrez une fenêtre située près de l'appareil.
Une odeur se dégage de l'appareil.	<ul style="list-style-type: none">• Cuisson de la peinture. Voir la section "INSTRUCTIONS GÉNÉRALES".
L'appareil ne devient pas suffisamment chaud.	<ul style="list-style-type: none">• Le bois est trop humide.• Tirage insuffisant ? Ajoutez des conduits.• Pas assez d'air ? Assurez-vous que le contrôle d'air est complètement ouvert. Assurez-vous également que l'ouverture d'air n'est pas obstruée.
Le bois brûle trop rapidement.	<ul style="list-style-type: none">• Le contrôle d'air doit peut-être être réduit.• Assurez-vous que le couvercle de la chute à cendres est bien installé (s'il en est muni).• Vérifiez que le joint d'étanchéité de la porte est bien hermétique.• Le bois est peut-être extrêmement sec.
Vitre sale	<ul style="list-style-type: none">• Le contrôle d'air peut être trop fermé. Ouvrez d'avantage le contrôle d'air.• Faites des feux plus chauds et plus petits. Utilisez du bois bien sec.

10. CONDITIONS GÉNÉRALES DE GARANTIE

10.1. REMARQUES GÉNÉRALES

La qualité du produit fabriqué est conforme aux derniers états de la technique. Les matériaux utilisés ont été sélectionnés avec soin et sont vérifiés en permanence, tout comme l'ensemble de notre processus de fabrication.

La mise en place et l'installation du produit nécessitent des connaissances spécifiques. Nos produits peuvent ainsi uniquement être installés et mis en service par des sociétés spécialisées et conformément aux réglementations en vigueur.

10.2. PÉRIODE DE GARANTIE

Les conditions générales de garantie s'appliquent uniquement aux États-Unis et au Canada. La période de garantie et l'étendue de la garantie selon ces conditions générales de garantie s'appliquent séparément de la garantie légale, qui reste zollangée.

Spartherm Feuerungstechnik GmbH accorde une garantie de 5 ans sur les

- Tôle de base des foyers vitrés

La société Spartherm Feuerungstechnik GmbH offre 24 mois de garantie sur le mécanisme de la porte escamotable, les éléments de manipulation tels que poignées, tirette de réglage, amortisseur, pièces électroniques et électriques, tels que ventilateurs, régulateur de vitesse, pièces sav originales, tous articles achetés en sus et équipement de technique de sécurité.

La société Spartherm Feuerungstechnik GmbH offre une garantie de 6 mois sur les pièces d'usure à proximité du feu, telles que panneaux réfractaires, vermiculite, grille de cendrier, joints et vitre céramique.

10.3. EXIGENCES D'EFFICACITÉ POUR LA GARANTIE

La période de garantie démarre à la date de livraison au revendeur/ à l'intermédiaire. Le document faisant foi devra être présenté, facture avec confirmation de livraison du revendeur/de l'intermédiaire. Le certificat de garantie du produit concerné avec la demande prise en charge sous garantie, devront être présentés par le demandeur.

Sans présentation de ces preuves, la société Spartherm Feuerungstechnik GmbH n'est tenue à aucune prestation sous garantie.

10.4. EXCLUSIONS DE GARANTIE

La garantie ne couvre pas :

- L'usure du produit
- Réfractaires/Vermiculite :

Produit naturel subissant à chaque combustion des tensions et des dilata-tions. Des fissures peuvent ainsi se former. Tant que les revêtements réfrac-taires restent en place dans le foyer et ne se cassent pas, ils remplissent tout à fait leur rôle.

- Les surfaces :
changements de couleur de la peinture ou sur les surfaces galvanisées dus à une contrainte thermique ou à une surchauffe.

- Le mécanisme de relevage de porte :
en cas de non respect des consignes d'installation et de la surchauffe des roulements et poulies ainsi générés.

- Les joints :
réduction de l'étanchéité due à la contrainte thermique et au durcissement.

- La vitre céramique :
salissures dues à la suie ou à des résidus incrustés de matériaux brûlés ainsi que les changements de couleur ou autres changements visuels causés par la contrainte thermique.

- Transport et/ou stockage inappropriés

- Manutention inappropriée des pièces fragiles, tels que le verre et la céramique
- l'utilisation et/ou l'emploi inadapté à l'usage
- le manque d'entretien
- l'installation ou le raccordement incorrect de l'appareil
- le non-respect des instructions de montage et d'utilisation
- les modifications techniques de l'appareil effectuées par des personnes extérieures à notre Société.
- les installations qui ne sont pas conformes aux pratiques industrielles sur les instructions d'installation

10.5. REMARQUE

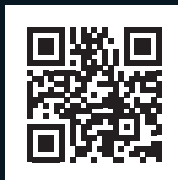
En sus de ces conditions de garantie et des engagements de garantie, le revendeur professionnel/cocontractant reste volontiers à votre disposition pour tout conseil et pour vous donner tout l'appui possible. Il est fortement recommandé de faire contrôler l'installation de chauffage et le poêle réguliè-rement par un professionnel.

Sous réserve de modifications techniques ou d'erreurs d'impression.

SPARTHERM

LA RÉFÉRENCE MONDIALE POUR VOTRE SALON

Votre revendeur spécialisé



Spartherm Feuerungstechnik GmbH · Maschweg 38 · D-49324 Melle
Phone +49 (0) 5422 94 41-0 · Fax +49 (0) 5422 9441-14 · www.spartherm.com