



SPÉCIFICATIONS

| | | |
|---------------------------|-------------------------|---------------------|
| Nom du contrat: | Endroit: | |
| Contracteur: | Ingénieur: | |
| Soumis par: | Référence: | Approbation: |
| Téléphone: | Courriel: | |
| Désignation unité: | Numéro de modèl: | Qtée: |

Série GRAND CHEF

Hotte style cheminée
Installation au mur

Modèl: *DIRC-WA0575*



CARACTÉRISTIQUES

MATÉRIAU DU BOITIER

Acier inoxydable 430 brossé

FILTRE

2 x fitres aluminium, vont au lave-vaisselle

MOTEUR

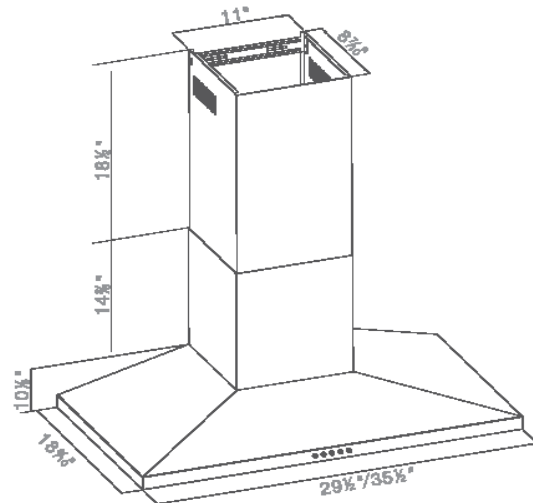
Moteur de ventilation 3 vitesses, capaciteur permanent divisé
Contrôle mécanique

ÉCLAIRAGE

2 x lumières DEL au devant

DIMENSIONS

Largeur 29-1/2" x profondeur 18-1/2" x hauteur 10-1/2"



PERFORMANCE

| Vitesse | Débit (cfm) | | Niveau sonore (sone) | Puissance (w) | Amps (A) |
|---------|-------------|--------|-------------------------|------------------|-------------|
| | 0.0 sp | 0.1 sp | | | |
| High | 350 | 329 | 7.6 | 120 | 1,1 |
| Low | 181 | 208 | 3.6 | | |