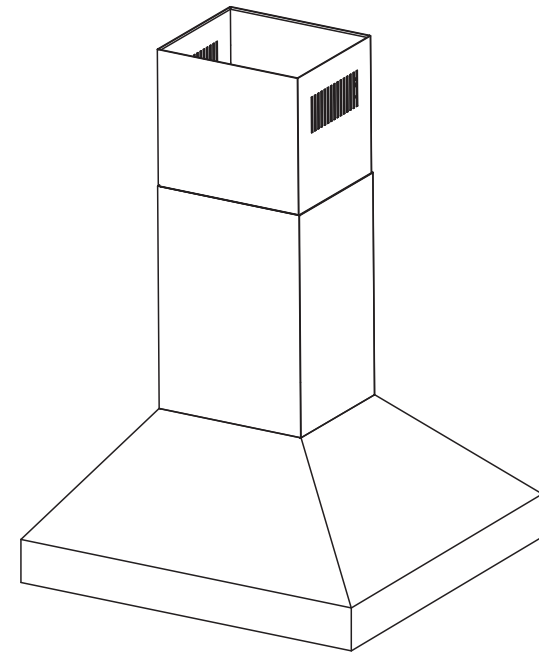




HOTTE ÎLOT

GUIDE D'INSTALLATION



LIRE ET CONSERVER CES INSTRUCTIONS

Cher client,

Si vous suivez les recommandations contenues dans ce guide d'installation, notre appareil vous donnera une haute performance constante et restera efficace pour de nombreuses années à venir.

RECOMMANDATIONS ET SUGGESTIONS

INSTALLATION

- * Le fabricant ne sera pas tenu responsable pour les dommages résultants d'une installation incorrecte ou inappropriée.
- * Lisez le guide d'installation avant d'installer et d'utiliser cette hotte. Bien conserver ce guide d'installation dans un endroit sûr pour référence ultérieure.
- * Cette hotte peut être utilisée soit en mode indépendant (canalisation de la fumée à l'extérieur) ou en mode recirculation (recyclage interne). Le choix des modes peut être laissé au client.
- * Seul un technicien de service qualifié et formé peut entreprendre les travaux d'installation et de services.
- * Vérifiez que la tension du réseau correspond à celle indiquée sur la plaque signalétique fixée à l'intérieur de la hotte.
- * Vérifiez que l'alimentation nationale garanti la mise à terre adéquate.
- * Ne pas brancher la hotte à des conduits d'évacuation de fumée de combustion (chaudières, cheminées, etc.).
- * Si la hotte est utilisée en conjonction avec des appareils non-électriques (par exemple des appareils de chauffage au gaz), un degré suffisant d'aération doit être garantie dans la salle afin d'empêcher le refoulement des gaz d'échappement. La cuisine doit avoir une ouverture directement à l'air libre afin de garantir l'entrée de l'air pur.
- * La distance minimale est de 32 pouces de la hotte d'une cuisinière à gaz, et de

30 pouces à une plaque électrique. Si les instructions d'installation pour les plaques de gaz spécifient une plus grande distance, cela doit être pris en compte.

AVIS: Considérant le poids excessif, deux ou plusieurs personnes sont nécessaires pour installer ou déplacer cet appareil. Ne pas le faire peut causer des blessures physiques.

UTILISATION

- * La hotte à été conçue pour une utilisation domestique et pour éliminer les fumées de cuisson dans la cuisine.
- * Ne jamais utiliser la hotte à des fins autres que ce qu'elle a été conçu.
- * Ne jamais laisser les flammes libres à fortes intensité quand la hotte fonctionne.
- * Ajuster l'intensité de la flamme et la diriger vers le fond de la casserole seulement; en s'assurant qu'elle n'engloutie pas les côtés de la casserole.
- * La friteuse doit être surveillée en tout temps pendant l'utilisation; l'huile surchauffée peut s'enflammer.
- * La hotte ne doit pas être utilisée par des enfants ou des personnes ne pouvant pas assurer une utilisation correcte.

ENTRETIEN

- *Un bon entretien de l'appareil vous assurera un meilleur rendement.
- *Débrancher l'appareil pour effectuer tout entretien.
- *Nettoyer fréquemment les filtres aluminium et changer les filtres au charbon tous les 6 mois.
- *Nettoyer la surface de la hotte avec un linge humide et un détergent non abrasif.

ATTENTION

- *Ne pas enlever les filtres lorsque l'appareil est en fonction.
- *Ne pas débrancher la hotte avec les mains humides.
- *Ne pas utiliser la hotte pour faire des flambées car ceci pourrait endommager les filtres.
- *Attention de ne pas laisser sans surveillance la hotte lorsque vous faites de la friture.
- *Ne pas utiliser le produit à l'extérieur.
- *Ne pas laisser les enfants en bas âge opérer la hotte.

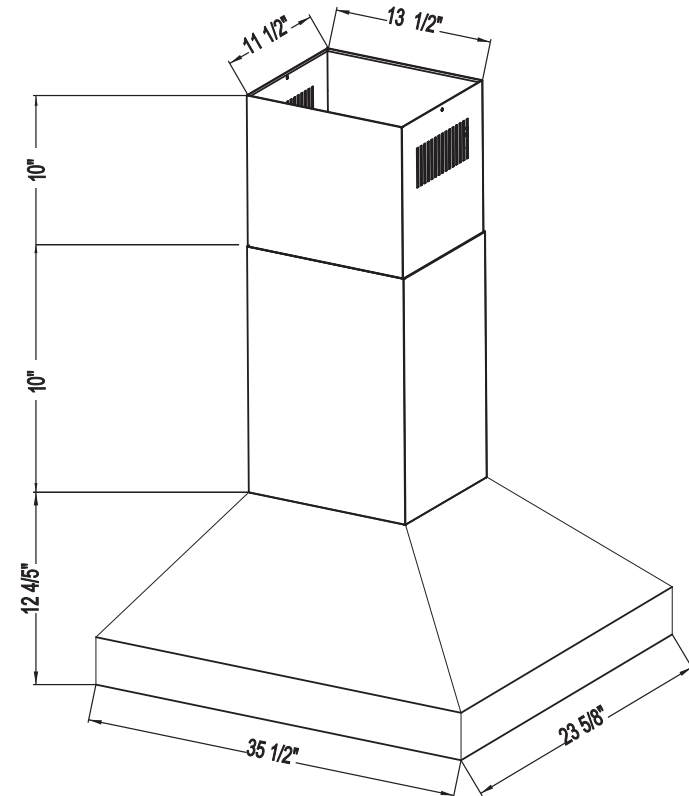
- *S'assurer que la pièce est bien ventilée lorsque la hotte est en fonction.
- *L'évacuation de l'air doit être effectuée dans un tuyau conçu pour la hotte.
- *Ne pas utiliser ou faire fonctionner la hotte avec un gradateur électronique.
- *Evacuer l'air de la hotte dans un conduit en métal conçue a cet effet.
- *S'assurer que la hotte est branché dans une prise avec mise à terre.
- *Ne jamais laisser la plaque de cuisson en fonction avec de l'huile qui cuit et la Hotte en haute vitesse.
- *Toujours garder la hotte à haute vitesse lorsqu'il y a cuisson a haute température.
- *Nettoyer les filtres lorsque vous cuisinez fréquemment avec de l'huile végétale.
- *Utiliser la bonne grandeur de plat lorsque vous cuisinez.
- *Pour réduire tout risque d'incendie, s'assurer d'avoir à la porter de la main un Couvercle ou une tôle a biscuit pour couvrir la flamme. Faire attention de ne pas se bruler si les flammes deviennent hors de contrôle. Quitter la pièce et appeler le 911.
- *Ne jamais prendre à main nue une poêle dans lequel il y a des flammes.
- *Ne pas utiliser une serviette pour éteindre la flamme.
- *Utiliser un extincteur pour flamme ABC.

MISE A TERRE

- *Votre appareil doit être branché a une mise à terre pour éviter tout court-circuit. Cet appareil vous est fourni avec un cordon et une fiche à cet effet.
- *Ne jamais couper la fiche du cordon ceci annulera votre garantie.
- *Après avoir ouvert la boîte, bien vérifier à ce que toutes les pièces soient bien dans la boîte. Vérifier le fonctionnement de la hotte ainsi que le fini inox. Ne pas procéder à l'installation si la hotte ne fonctionne pas normalement ou vous avez des pièces manquantes ou le fini inox n'est pas adéquat.

CHARACTERISTICS

DIMENSIONS



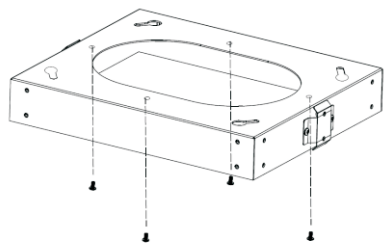


Fig.1

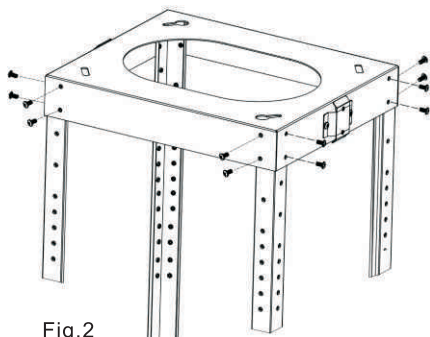


Fig.2

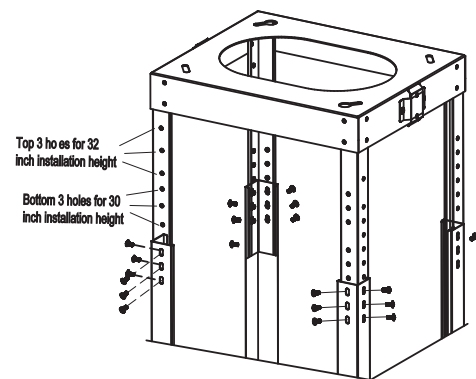


Fig.7

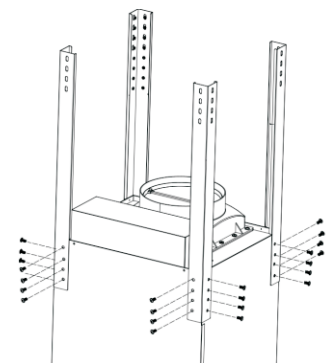


Fig.3

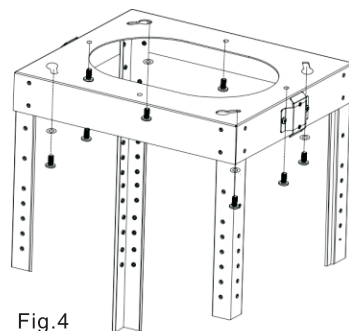


Fig.4

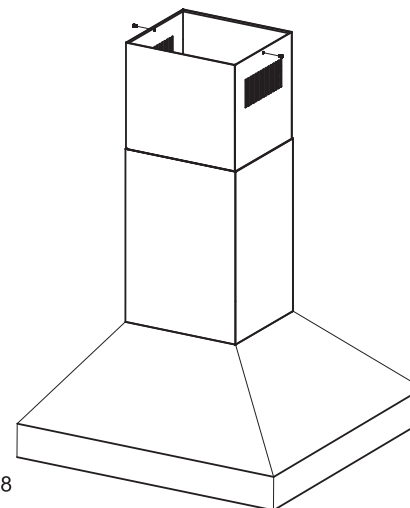


Fig.8

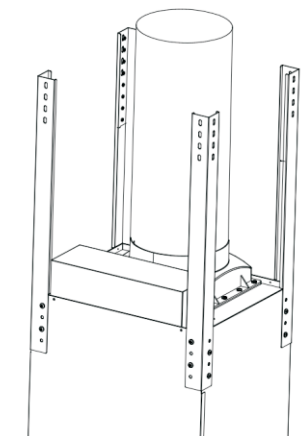


Fig.5

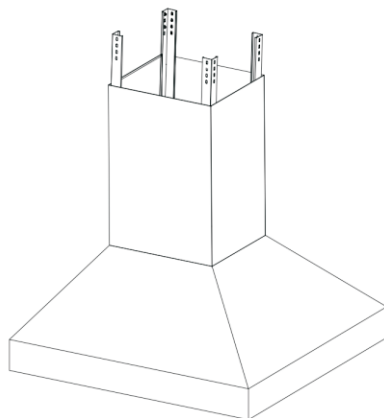


Fig.6

Installation- Pic 2 & 3

Information pour l'installation de la hotte îlot.

Pendant l'installation assurez-vous de fermer le courant électrique.

Note: Au moins 2 personnes sont requise pour l'installation de la hotte.

1. Placer le diagramme au plafond, juste au dessus de la hotte. Assurez-vous de bien être au dessus du plan de cuisson. Fig. 1
2. Installer la plaque de montage au plafond a l aide des 4 vis fournis a cet effet. assurez-vous que la plaque de montage est bien solide et quelle peut tenir la hotte. Fig.2.

3. Enlevez les 16 vis qui ajuste les 2 sections. ajuster la structure a la bonne hauteur. Ne pas oublier que la hotte doit être installée à 30 pouces pour une cuisinière électrique et 32 pouces pour cuisinière au gaz, bien fixer les 16 vis de la structure Fig. 3.
4. and 5 - Installer le tuyau d'évacuation sur la hotte avec le collet et ensuite le faire passer par le trou à l'extérieur de la plaque de montage. L'évacuation de l'air doit se faire à l'extérieur et non dans le grenier. Fig. 5.
5. Glisser la cheminée du haut et la sécuriser à l'aide des vis fournis à cette effet et faire de même avec la cheminée du bas. Fig. 6.
6. Assurez vous que tout est bien fixé au plafond.
7. Assurez vous que toutes les vis soient bien fixées.
8. Brancher le câble de courant dans le terminal et sécuriser à l'aide des 2 vis.
9. Installer les filtres

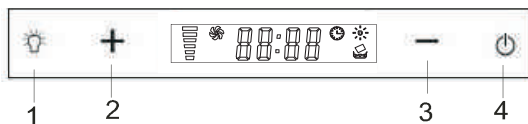
Branchement Électrique

Assurez-vous que la hotte soit bien branchée dans une prise électrique avec la fiche. Ne pas couper la fiche, sinon ceci annulera votre garantie.

Fonctionnement du contrôle

La hotte fonctionne à 6 vitesses

- 1 - Lampe
- 2 - PLUS
- 3 - MOINS
- 4 - ON/OFF



Comment ajuster les vitesses

Appuyer sur le bouton et ensuite sur le et ensuite sur le pour réduire la vitesse. Pour mettre en mémoire avec le délai appuyer 2 fois sur le bouton .

Comment ajuster la lumière

Vous avez 2 niveaux d'intensité de lumière. Appuyer 1 fois pour le plus bas niveau et une seconde fois pour le plus haut niveau. Appuyer à nouveau pour éteindre.

Comment ajuster l'horloge

Appuyer sur le bouton pour 3 secondes et appuyer sur le pour ajuster l'heure. Appuyer sur ON|Off pour ajuster les seconds avec le . Attendre 5 secondes et l'heure s'ajustera automatiquement.

Comment ajuster le délai

La hotte doit fonctionner. Appuyer sur le bouton On|Off 3 secondes, le panneau clignotera sur le temps. Ajuster le temps de délai avec le ou le pour 1 à 15 minutes.

Indicateur pour le nettoyage des filtres

Après un usage de 3 mois, le petit indicateur s'allumera. Ceci veut dire de nettoyer les filtres. Mettre dans de l'eau chaude savonneuse, laissez tremper, rincer et assécher. Appuyer sur le ON|Off pour 3 secondes pour éteindre le voyant .

MAINTENANCE

FILTRE AU CHARBON

Les filtres au charbon doivent être remplacés à tous les 3 à 6 mois dépendamment du niveau de cuisson. Ils ne peuvent pas être nettoyés.



LUMIERE (AMPOULES)

- Utiliser des ampoules Halogène (120V, GU10, 50W) / Éclairage DEL Double.
- Assurez-vous que les ampoules à remplacer sont froides au toucher.
- Il convient d'utiliser un gant de caoutchouc pour enlever les ampoules.
- Retirer les ampoules en suivant les flèches sur le couvercle de métal.

