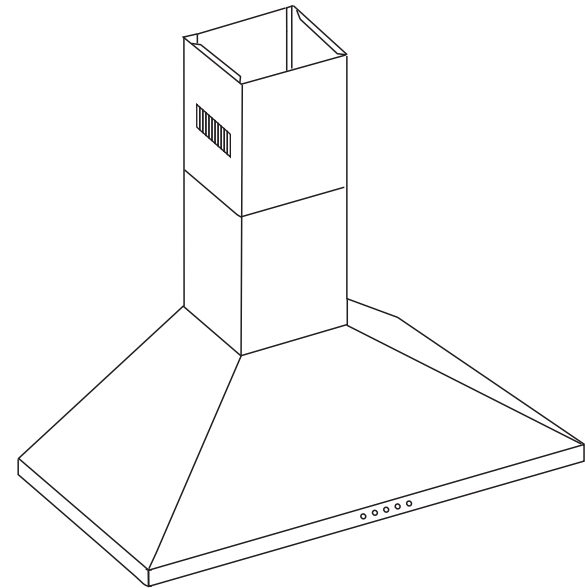




SÉRIE GRAND CHEF

GUIDE D'INSTALLATION



LIRE ET CONSERVER SES INSTRUCTIONS

Cher client,

Si vous suivez les recommandations contenues dans ce guide d'installation, notre appareil vous donnera une haute performance constante et restera efficace pour de nombreuses années à venir.

TABLE DES MATIÈRES

RECOMMANDATIONS ET SUGGESTIONS CARACTÉRISTIQUES

INSTALLATION ET UTILISATION

ENTRETIEN

RECOMMANDATIONS ET SUGGESTIONS

INSTALLATION

- * Le fabricant ne sera pas tenu responsable pour les dommages résultants d'une installation incorrecte ou inappropriée.
- * Lisez le guide d'installation avant d'installer et d'utiliser cette hotte. Bien conserver ce guide d'installation dans un endroit sûr pour référence ultérieure.
- * Cette hotte peut être utilisée soit en mode indépendant (canalisation de la fumée à l'extérieur) ou en mode recirculation (recyclage interne). Le choix des modes peut être laissé au client.
- * Seul un technicien de service qualifié et formé peut entreprendre les travaux d'installation et de services.
- * Vérifiez que la tension du réseau correspond à celle indiquée sur la plaque signalétique fixée à l'intérieur de la hotte.
- * Vérifiez que l'alimentation nationale garanti la mise à terre adéquate.
- * Ne pas brancher la hotte à des conduits d'évacuation de fumée de combustion (chaudières, cheminées, etc.).
- * Si la hotte est utilisée en conjonction avec des appareils non-électriques (par exemple des appareils de chauffage au gaz), un degré suffisant d'aération doit être garantie dans la salle afin d'empêcher le refoulement des gaz d'échappement. La cuisine doit avoir une ouverture directement à l'air libre afin de garantir l'entrée de l'air pur.
- * La distance minimale est de 30-32 pouces de la hotte d'une cuisinière à gaz, et de

28-30 pouces à une plaque électrique. Si les instructions d'installation pour les plaques de gaz spécifient une plus grande distance, cela doit être pris en compte.

AVIS: Considérant le poids excessif, deux ou plusieurs personnes sont nécessaires pour installer ou déplacer cet appareil. Ne pas le faire peut causer des blessures physiques.

UTILISATION

- * La hotte à été conçue pour une utilisation domestique et pour éliminer les fumées de cuisson dans la cuisine.
- * Ne jamais utiliser la hotte à des fins autres que ce qu'elle a été conçu.
- * Ne jamais laisser les flammes libres à fortes intensité quand la hotte fonctionne.
- * Ajuster l'intensité de la flamme et la diriger vers le fond de la casserole seulement; en s'assurant qu'elle n'engloutie pas les côtés de la casserole.
- * La friteuse doit être surveillée en tout temps pendant l'utilisation; l'huile surchauffée peut s'enflammer.
- * La hotte ne doit pas être utilisée par des enfants ou des personnes ne pouvant pas assurer une utilisation correcte.

ENTRETIEN

- *Un bon entretien de l'appareil vous assurera un meilleur rendement.
- *Débrancher l'appareil pour effectuer tout entretien.
- *Nettoyer fréquemment les filtres aluminium et changer les filtres au charbon tous les 6 mois.
- *Nettoyer la surface de la hotte avec un linge humide et un détergent non abrasif.

ATTENTION

- *Ne pas enlever les filtres lorsque l'appareil est en fonction.
- *Ne pas débrancher la hotte avec les mains humides.
- *Ne pas utiliser la hotte pour faire des flambées car ceci pourrait endommager les filtres.
- *Attention de ne pas laisser sans surveillance la hotte lorsque vous faites de la friture.
- *Ne pas utiliser le produit à l'extérieur.
- *Ne pas laisser les enfants en bas âge opérer la hotte.

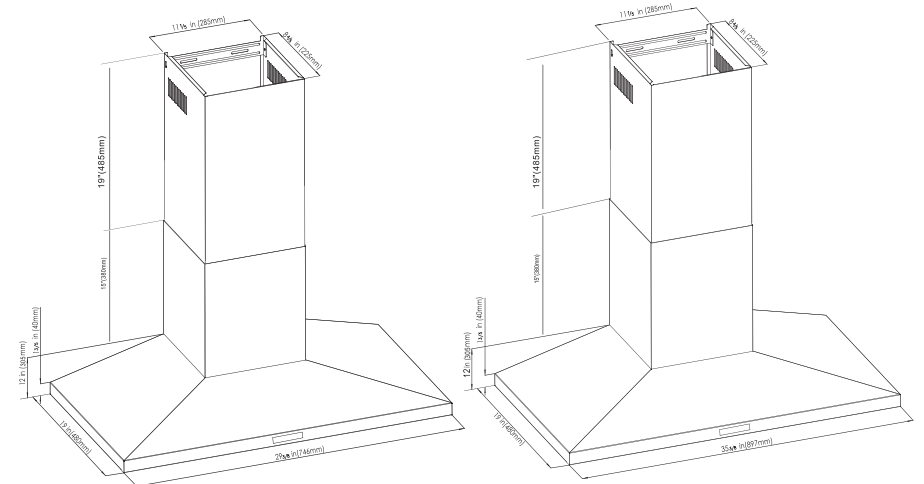
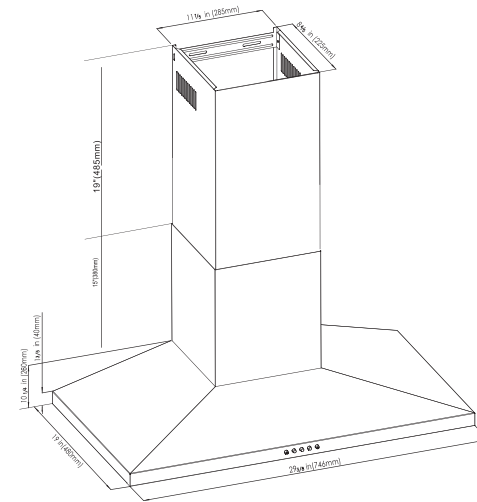
- *S'assurer que la pièce est bien ventilée lorsque la hotte est en fonction.
- *L'évacuation de l'air doit être effectuée dans un tuyau conçu pour la hotte.
- *Ne pas utiliser ou faire fonctionner la hotte avec un gradateur électronique.
- *Evacuer l'air de la hotte dans un conduit en métal conçu a cet effet.
- *S'assurer que la hotte est branché dans une prise avec mise à terre.
- *Ne jamais laisser la plaque de cuisson en fonction avec de l'huile qui cuit et la Hotte en haute vitesse.
- *Toujours garder la hotte à haute vitesse lorsqu'il y a cuisson a haute température.
- *Nettoyer les filtres fréquemment lorsque vous cuisinez fréquemment avec de l'huile végétale.
- *Utiliser la bonne grandeur de plat lorsque vous cuisinez.
- *Pour réduire tout risque d'incendie, s'assurer d'avoir à la porter de la main un Couvercle ou une tôle a biscuit pour couvrir la flamme. Faire attention de ne pas se bruler si les flammes deviennent hors de contrôle. Quitter la pièce et appeler le 911.
- *Ne jamais prendre à main nue une poêle dans lequel il y a des flammes.
- *Ne pas utiliser une serviette pour éteindre la flamme.
- *Utiliser un extincteur pour flamme ABC.

MISE A TERRE

- *Votre appareil doit être branché a une mise à terre pour éviter tout court-circuit. Cet appareil vous est fourni avec une coude et une fiche à cet effet.
- *Ne jamais couper la fiche du cordon ceci annulera votre garantie.

CHARACTERISTICS

DIMENSIONS



INSTALLATION & UTILISATION

*Bien brancher le cordon électrique et la fiche dans une prise avec mise à terre.

*Enlever le film de plastique protecteur sur la hotte et accessoires.

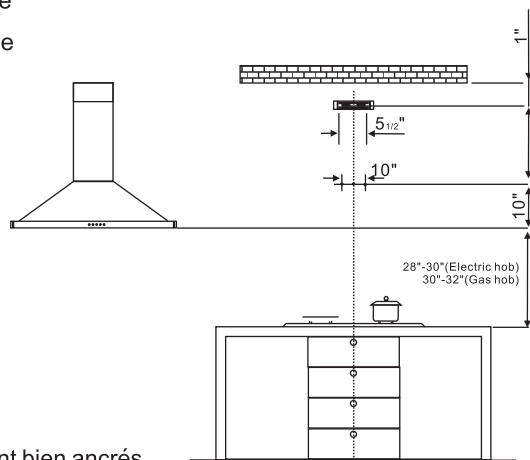
*Pour faciliter l'installation, il est recommandé d'être 2 personnes.

*Installer la hotte au dessus de la plaque de cuisson.

*Installer les 2 vis pour retenir la hotte au mur et s'assurer qu'ils sont bien ancrés.

S'assurer que la hotte est bien de niveau.

*Fixer ensuite les 2 vis de sécurité au bas de la hotte.



1. Utiliser un tuyau d'évacuation de l'air en métal conçu a cet effet de 6 pouces.

2. Utiliser le tuyau de 6 pouces sur le dessus de l'adaptateur de métal.

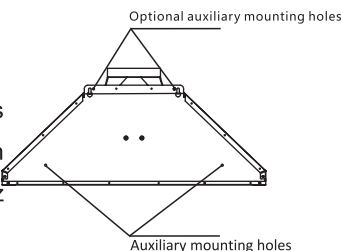
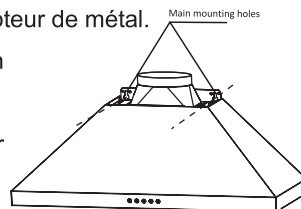
3. Compléter l'installation du tuyau avec un ruban d'aluminium, et le collet ajustable.

4. Installer la cheminée du bas en premier et glisser ensuite la cheminée du haut à l'intérieur.

5. Glisser ensuite la cheminée du haut vers le plafond et sécuriser avec la barre fournie à cet effet.

6. Un branchement direct vers l'extérieur est toujours favorable, par contre lorsque le tuyau d'évacuation est très long avec des coudes de 90° vous perdrez de 15 à 20% d'efficacité de la hotte.

7. Ne pas installer le tuyau d'évacuation dans un grenier

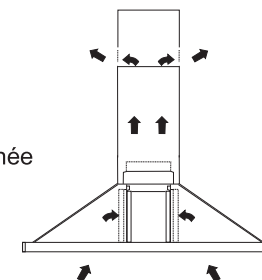


ou entre-toit, ni dans un conduit de climatisation/chauffage.

8. Installer un capuchon extérieur recommandé pour les hottes de poêle.

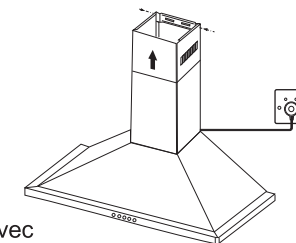
RECIRCULATION DE L'AIR

1. Installer les filtres au charbon du manufacturier.
2. L'air circulera par les trous de ventilation de la cheminée du haut.



BRANCHEMENT ELECTRIQUE

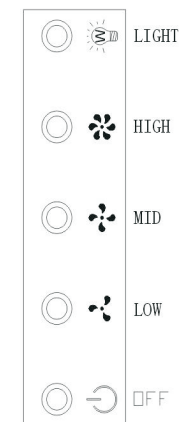
1. Le branchement électrique doit être effectué par un
2. électricien ou personne qualifiée.
3. Couper le courant électrique du panneau.
4. Si le cordon et la fiche sont endommagé avertir le
5. Toujours utiliser le cordon et fiche dans une prise avec mise à terre.
6. Ne jamais couper la fiche du cordon, ceci va annuler votre garanti.



FONCTIONNEMENT

La hotte est munie de 5 boutons de fonctionnement.

- Bouton #1 Position Off/Fermer
- Bouton #2 Low/Vitesse 1
- Bouton #3 Medium/Vitesse 2
- Bouton #4 High/Vitesse 3
- Bouton #5 Light/Lumière



CONTROLE ELECTRONIQUE (F-11 Contrôle a distance)

Si inclus certains modèle sont fabriqué avec un contrôle électronique (F-11) Voici comment fonctionne ce contrôle :

- Bouton # 1 Light/lumière
- Bouton # + Vitesses +
- Bouton # - Vitesses -
- Bouton # 4 On/off
- Bouton # 5 Télécommande récepteur



La hotte est conçue pour 3 vitesses et la lumière avec un on/off

FONCTIONNEMENT DE L'HORLOGE

- Appuyer sur la touche on/off 3 secondes et l'indicateur se mettra à clignoter appuyer sur la touche **+** et **-** pour ajuster l'heure.
- Appuyer sur la touche on/off à nouveau pour ajuster les minutes.
- Le contrôle au bout de 3 secondes s'ajustera automatiquement.

FONCTIONNEMENT DU TIMER DELAY

Lorsque la hotte est en fonction appuyer sur la touche pour 3 secondes, ensuite appuyer sur la touche **+** ou **-** pour faire fonctionner la hotte en mode délais de 1 minute à 15 minutes. La hotte se mettra automatiquement en mode délais après 30 secondes.

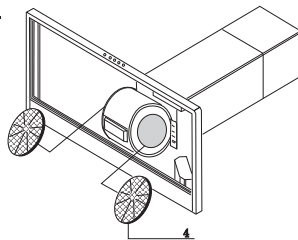
INDICATEUR DE NETTOYAGE DU FILTRE

Après une utilisation prolongée de la hotte le voyant s'allumera. Il est temps de nettoyer les filtres dans de l'eau chaude avec un peu de savon à vaisselle. Bien rincer et assécher. Pour éteindre le voyant de nettoyage, appuyer sur la fonction de la lumière pendant 3 secondes.

MAINTENANCE

FILTRE AU CHARBON

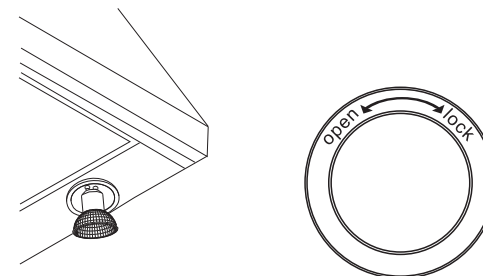
Les filtres au charbon doivent être remplacés à tous les 3 à 6 mois dépendamment du niveau de cuisson. Ils ne peuvent pas être nettoyés.



LUMIERE (AMPOULES)

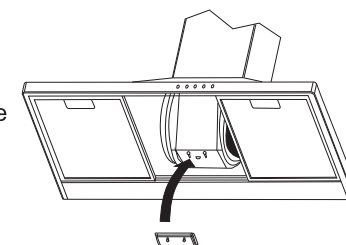
- Utiliser des ampoules Halogène (120V, GU10, 50W) ou au DEL maximum 6 watts (LEDGU10-6W)

- Assurez-vous que les ampoules à remplacer sont froides au toucher.
- Il convient d'utiliser un gant de caoutchouc pour enlever les ampoules.
- Retirer les ampoules en suivant les flèches sur le couvercle de métal.



CONTENANT DE L'HUILE

Celui-ci doit être nettoyé si vous y trouvez des dépôts d'huile. Nettoyer dans une eau chaude et savonneuse et ensuite assécher.



ENTRETIEN DE LA HOTTE

Pour conserver le beau fini de l'aluminium de la hotte, il est recommandé d'utiliser une eau chaude et linge propre. Ensuite assécher avec un linge propre. Vous pouvez utiliser un produit pour l'entretien des produits en aluminium. Seulement appliquer le produit avec un linge propre et essuyer immédiatement par la suite.