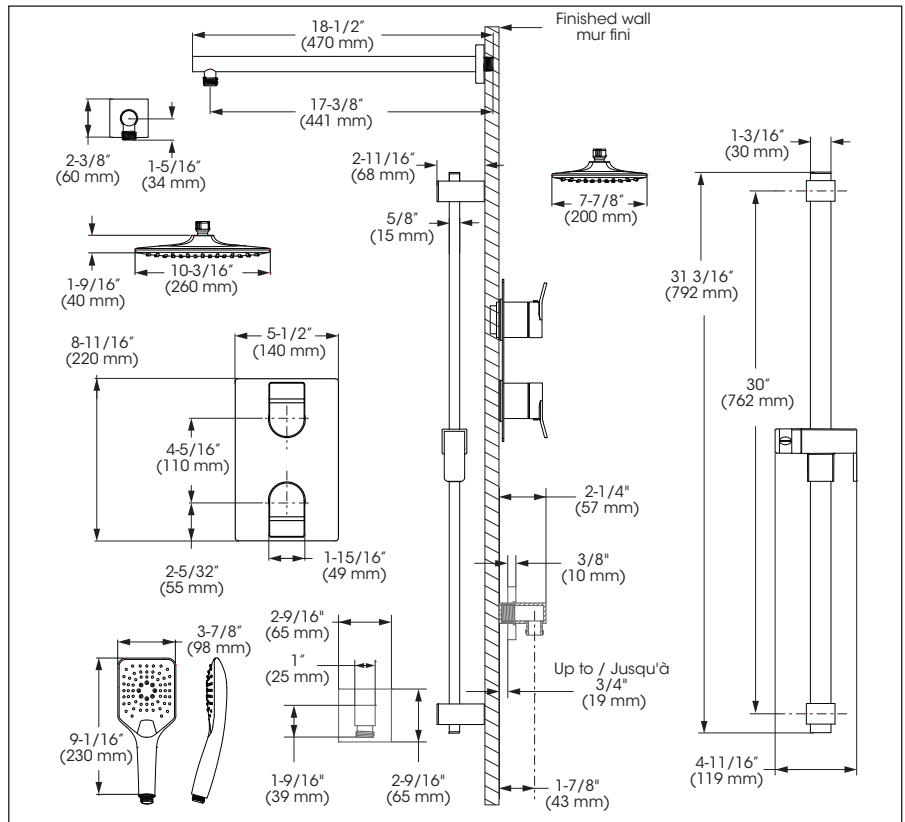


Kit: Shower Faucet - Trim for Thermostatic 2-way diverter valve
Kit : Robinet pour douche - Garniture pour valve thermostatique, déviateur 2 voies



Replacement parts are available on order through customer service: 1 800 361-5960

Les pièces de remplacement sont disponibles sur commande par le biais du service à la clientèle : 1 800 361-5960

This product is covered by a limited lifetime warranty. Consult our website for complete details.

Ce produit est couvert par une garantie à vie limitée. Consultez notre site internet pour tous les détails.

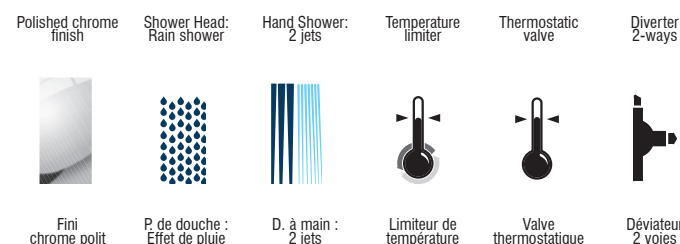
belangerH2O.com

SPECKIT-VOL140TS2TCP_y201006

©2020 Tubular Industries of Canada ULC ("Belanger"). All Rights Reserved. This information is based on data believed to be reliable but Belanger makes no warranties, express or implied, as to its accuracy and assumes no liability arising out of its use. The data listed falls within the normal range of product properties but should not be used to establish specification limits or used alone as the basis of design. Belanger's liability to purchasers is expressly limited to the terms and conditions of sale. Tubular Industries of Canada ULC is part of the Oatey family of companies. A list of Belanger trademarks can be found on Oatey.com.

©2020 Industries de Conduits Tubulaires du Canada Ltée ("Bélanger"). Tous droits réservés. Cette information est fondée sur des données considérées comme fiables, mais Bélanger n'offre aucune garantie expresse ou implicite quant à son exactitude et décline toute responsabilité découlant de son utilisation. Les données énumérées entrent dans la plage normale des propriétés du produit, mais ne devraient pas être utilisées afin d'établir des limites de spécification ou utilisées comme unique directive de conception. L'obligation de Bélanger envers les acheteurs est expressément limitée aux modalités de vente. Tubular Industries of Canada ULC fait partie de la famille d'entreprises d'Oatey. Une liste des marques Bélanger est disponible sur le site web Oatey.com.

IN SHORT // EN BREF



Features

- Trim compatible with 98TSR2 and 98TSR2PEX rough-ins
- 38°C temperature indicator on trim plate
- Temperature adjustable from 34° to 38°C by handle and from 39° to 43°C by pressing security button
- Separate flow/diverter and temperature control handles
- **Sliding Bar:**
 - Drilling required installation
 - 31 3/16" overall assembled sliding bar kit
- **Hand Shower:**
 - type of jets: Spray
 - type of jets: Massage
 - Easy-to-clean soft nozzles
 - 69" chromed metal flexible hose
 - Maximum flow of 6.8 L/min (1.8 gpm) at 80 psi (**ecologia**)
- **Shower Head:**
 - Swivel
 - Oversized
 - type of jets: Rain shower
 - Easy-to-clean soft nozzles
 - Maximum flow of 6.8 L/min (1.8 gpm) at 80 psi (**ecologia**)
- **Shower Arm:**
 - 18" shower arm
- Adjustable angle hand shower holder
- Solid brass wall supply elbow with adjustable flange

Finish

- Polished chrome

Caractéristiques

- Garniture compatible avec les installations primaires 98TSR2 et 98TSR2PEX
- Indicateur de température à 38°C sur la plaque de finition
- Température ajustable de 34 à 38°C par la poignée et de 39 à 43°C en maintenant la butée de sécurité
- Poignées de contrôle de volume/inverseur et de température indépendantes
- **Barre à glissière:**
 - Installation avec perçage requis
 - Ensemble de barre à glissière de 31 3/16 pouces hors tout
- **Douche à main:**
 - type de jets: Diffus
 - type de jets: Massage
 - Buses souples faciles à nettoyer
 - Boyau de 69 pouces en métal chromé
 - Débit maximal de 6,8 L/min (1,8 gpm) à 80 psi (**ecologia**)
- **Pomme de douche:**
 - Pivotante
 - Surdimensionnée
 - type de jets: Effet de pluie
 - Buses souples faciles à nettoyer
 - Débit maximal de 6,8 L/min (1,8 gpm) à 80 psi (**ecologia**)
- **Bras de douche:**
 - Bras de douche de 18 pouces de long
- Support de douche à angle ajustable
- Coude d'alimentation mural en laiton massif avec bride ajustable

Fini

- Chrome poli

No	Description	Part Pièce
A	Valve - Trim for Thermostatic Diverter Valve with Volume Control	Valve - Garniture pour valve thermostatique, déviateur avec contrôle de volume VOL98TS2TCP
A-1	Thermostatic handle kit	Ensemble de poignée pour valve thermostatique FCKTS2128
A-2	Index	Index FCHDL4017
A-3	Allen screw	Vis Allen 923001
A-4	Trim sleeve	Douille de finition FCDEC5017
A-5	Face plate with seal	Plaque de finition avec joint d'étanchéité FCDEC7095
A-6	O-Ring (2.65mm x 48.70mm)	Joint torique (2.65mm x 48.70mm) FCORA1039
A-7	Diverter trim sleeve	Douille de finition pour inverseur FCDEC5018
A-8	Diverter handle kit	Ensemble de poignée pour inverseur FCKTS2130
B	Sliding bar kit with flexible hose	Ensemble de barre à glissière et boyau B90-830
B-1	Flexible hose	Boyau 96179
B-2	Hand shower holder	Support pour douche à main B93-800
B-3	Wall support	Support murale B93-801
C	Hand shower (1,8 gpm)	Douche à main (1,8 gpm) FCSPS2039
D	Water supply elbow	Coude d'alimentation B92-003
E	Shower arm and flange kit	Ensemble de bras et bride de douche FCDEC0015
F	Shower head	Pomme de douche FCSPS3034

