

## Style: **KARA**

## Roman Bathtub Trim – Garniture pour baignoire romaine

### Features

- 8" to 14" c/c widespread installation
  - Trim compatible with 43RBR rough-in
  - Pressure balance built into the cartridge
  - Temperature limiting device
  - Automatic flow shut off when cold water supply is interrupted
  - **Bathtub spout:**
    - Slip-on with built-in diverter
    - Maximum flow of 22.5 L/min (6 gpm) at 60 psi
  - **Hand shower:**
    - 1 type of jet
    - Easy-to-clean soft nozzles
    - 59" chromed / matte black metal flexible hose included with trim
    - Maximum flow of 6.8 L/min (1.8 gpm) at 80 psi (**ecologia**)
  - Brass body
- ### Cartridge
- Ceramic (FC9AC010)
- ### Finish
- Matte black

Requires:  
Requiert :



43RBR



**LEED**

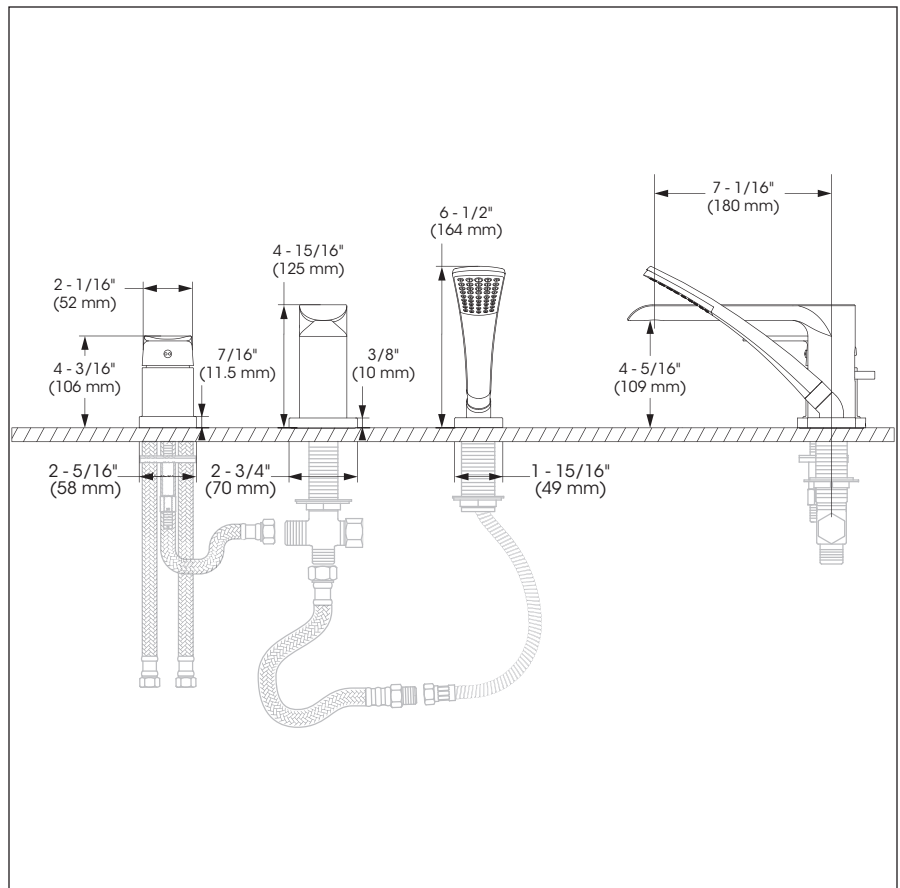
Product meets  
Calgreen requirements

Ce produit répond  
aux exigences de Calgreen

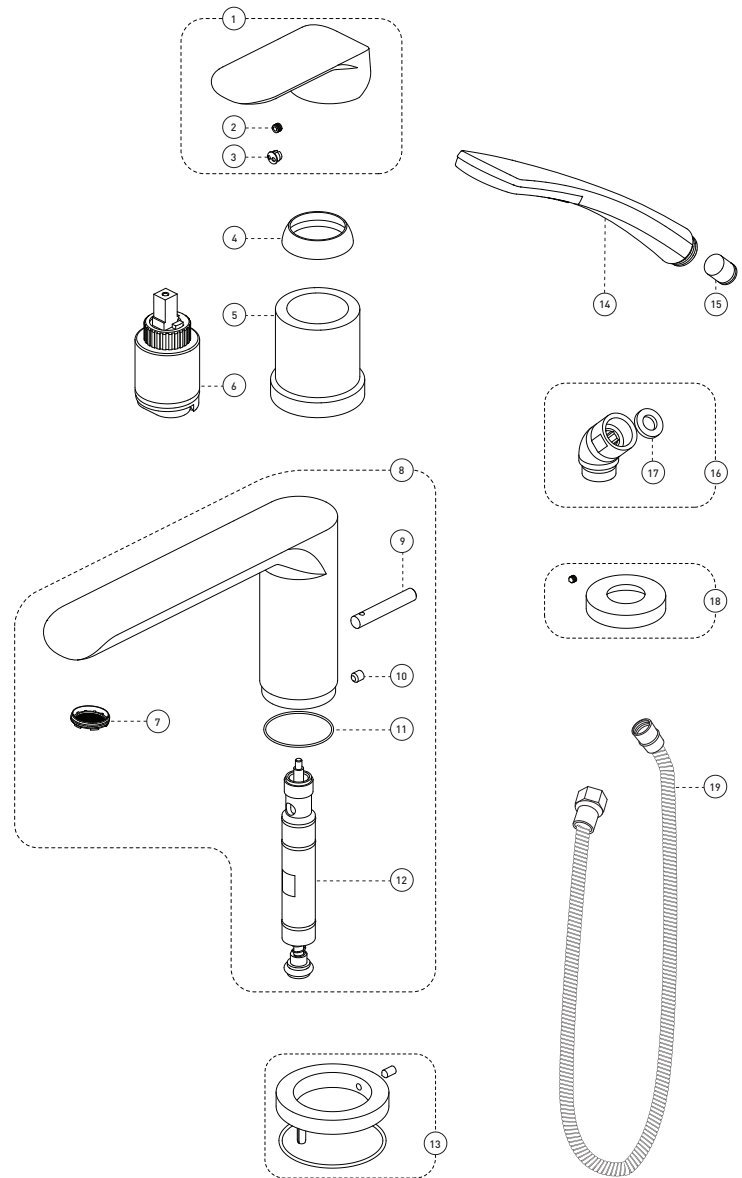


### Caractéristiques

- Installation à entraxe ajustable variant de 8 à 14 pouces c/c
  - Garniture compatible avec l'installation primaire 43RBR
  - Pression équilibrée intégrée à la cartouche
  - Limiteur de température
  - Fermeture automatique du débit si l'alimentation d'eau froide est interrompue
  - **Bec de baignoire :**
    - De type Slip-on avec inverseur intégré
    - Débit maximal de 22,5 L/min (6 gpm) à 60 psi
  - **Douche à main :**
    - À 1 type de jet
    - Buses souples faciles à nettoyer
    - Boyau de 59 pouces en métal chromé / noir mat inclus avec la garniture
    - Débit maximal de 6,8 L/min (1,8 gpm) à 80 psi (**ecologia**)
  - Corps en laiton
- ### Cartouche
- Céramique (FC9AC010)
- ### Fini
- Noir mat



No	Description		Part Pièce
1	Handle kit	Ensemble de poignée	FCKTS2096MB
2	Allen screw	Vis Allen	923001
3	Cap	Capuchon	FCHDL4029MB
4	Trim cap	Garniture d'écrou	FCDEC7012MB
5	Trim sleeve	Douille de finition	FCDEC5011MB
6	Ceramic cartridge	Cartouche céramique	FC9AC010
7	Aerator	Aérateur	FCAER3016
8	Spout kit	Ensemble de bec	FCSPSA020MB
9	Diverter lift rod	Tirette de l'inverseur	FCDIV3001MB
10	Spout Allen screw	Vis Allen du bec	FCSCR2005MB
11	O-ring	Joint torique	FCORA1029
12	Diverter	Inverseur	FC905245D
13	Spout flange kit	Ensemble de bride du bec	FCKTS3003MB
14	Hand shower	Douche à main	FCSPS2027MB
15	Check valve (14mm)	Soupape anti-retour (14mm)	FCVAL2005
16	Elbow kit	Ensemble de coude	912180-2MB
17	Washer	Rondelle	FCWAA1012
18	Hand shower flange kit	Ensemble de bride de douche à main	FCDEC3024MB
19	Hand shower flexible hose	Boyau de douche à main	FC96180MB



## LEED®

No	Flow rate Débit	Product code Code de produit	Flow restricting check-valve Clapet anti-retours restricteur de débit
15	6.6 L/min 1.75 GPM	KAR43TMB	FCVAL2005
15	5.7 L/min 1.50 GPM	KAR43TMB-150	FCVAL2001

Actual flow rate with original product code  
Débit actuel avec code de produit original

Reduced flow rate with new product code  
Débit réduit avec nouveau code de produit

Replacement parts are available on order through customer service: 1 800 361-5960

Les pièces de remplacement sont disponibles sur commande par le biais du service à la clientèle: 1 800 361-5960

This product is covered by a limited lifetime warranty. Consult our website for complete details.

Ce produit est couvert par une garantie à vie limitée. Consultez notre site internet pour tous les détails.

[belangerH2O.com](http://belangerH2O.com)



©2020 Tubular Industries of Canada ULC ("Belanger"). All Rights Reserved. This information is based on data believed to be reliable but Belanger makes no warranties, express or implied, as to its accuracy and assumes no liability arising out of its use. The data listed falls within the normal range of product properties but should not be used to establish specification limits or used alone as the basis of design. Belanger's liability to purchasers is expressly limited to the terms and conditions of sale. Tubular Industries of Canada ULC is part of the Oatey family of companies. A list of Belanger trademarks can be found on Oatey.com.

©2020 Industries de Conduits Tubulaires du Canada Ltée ("Bélanger"). Tous droits réservés. Cette information est fondée sur des données considérées comme fiables, mais Bélanger n'offre aucune garantie expresse ou implicite quant à son exactitude et décline toute responsabilité découlant de son utilisation. Les données énumérées entrent dans la plage normale des propriétés du produit, mais ne devraient pas être utilisées afin d'établir des limites de spécification ou utilisées comme unique directive de conception. L'obligation de Bélanger envers les acheteurs est expressément limitée aux modalités de vente. Tubular Industries of Canada ULC fait partie de la famille d'entreprises d'Oatey. Une liste des marques Bélanger est disponible sur le site web Oatey.com.