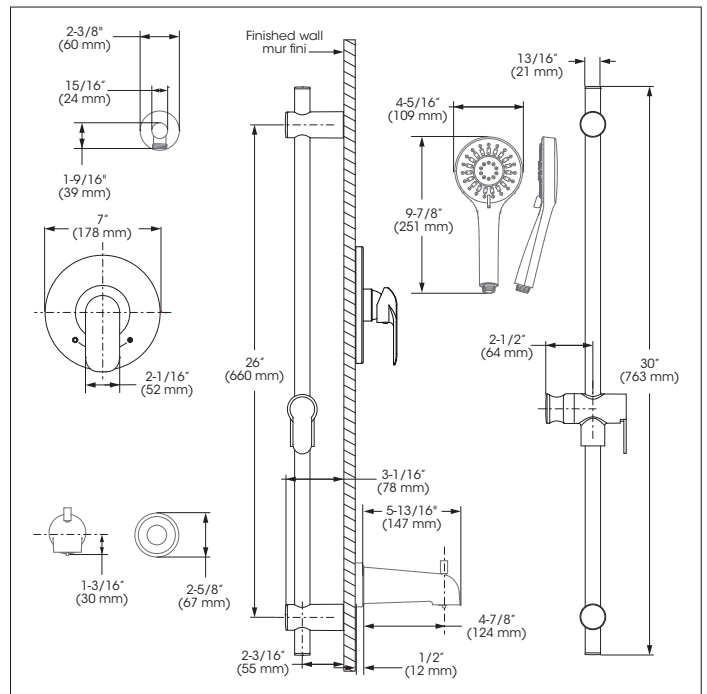


**KIT: Bathtub/Shower Faucet - Trim for pressure balanced valve with volume control**  
**KIT : Robinet pour bain/douche - Garniture pour valve à pression équilibrée, avec contrôle de volume**



Replacement parts are available on order through customer service: 1 800 361-5960

Les pièces de remplacement sont disponibles sur commande par le biais du service à la clientèle : 1 800 361-5960

This product is covered by a limited lifetime warranty. The matte black finish is covered by a 5 year warranty. For complete details visit: [belangerH2O.com](http://belangerH2O.com)

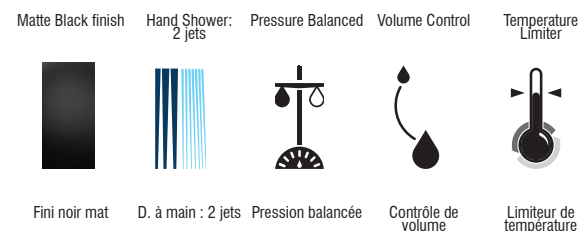
Ce produit est couvert par une garantie à vie limitée. Le fini noir mat est couvert par une garantie de 5 ans. Pour tous les détails consultez : [belangerH2O.com](http://belangerH2O.com)

SPEC KIT-KAR125VTMB\_v210118

©2021 Tubular Industries of Canada ULC ("Belanger"). All Rights Reserved. This information is based on data believed to be reliable but Belanger makes no warranties, express or implied, as to its accuracy and assumes no liability arising out of its use. The data listed falls within the normal range of product properties but should not be used to establish specification limits or used alone as the basis of design. Belanger's liability to purchasers is expressly limited to the terms and conditions of sale. Tubular Industries of Canada ULC is part of the Oatey family of companies. A list of Belanger trademarks can be found on [Oatey.com](http://Oatey.com).

©2021 Industries de Conduits Tubulaires du Canada Ltée ("Bélanger"). Tous droits réservés. Cette information est fondée sur des données considérées comme fiables, mais Bélanger n'offre aucune garantie expresse ou implicite quant à son exactitude et décline toute responsabilité découlant de son utilisation. Les données énumérées entrent dans la plage normale des propriétés du produit, mais ne devraient pas être utilisées afin d'établir des limites de spécification ou utilisées comme unique directive de conception. L'obligation de Bélanger envers les acheteurs est expressément limitée aux modalités de vente. Tubular Industries of Canada ULC fait partie de la famille d'entreprises d'Oatey. Une liste des marques Bélanger est disponible sur le site web [Oatey.com](http://Oatey.com).

## IN SHORT // EN BREF



### Features

- Trim compatible with 90VSR and 90VZR rough-ins Series
- Flow control
- Pressure balance built into the cartridge
- Adjustable temperature limiting device
- Sliding Bar:
  - Drilling required installation
  - 30" overall assembled sliding bar kit
- Hand Shower:
  - Push button diverters
  - type of jets: Spray
  - type of jets: Massage
  - Easy-to-clean soft nozzles
  - 69" matte black PVC hose
  - Maximum flow of 6.8 L/min (1.8 gpm) at 80 psi (**ecologia**)
- Adjustable angle hand shower holder
- Solid brass wall supply elbow with adjustable flange
- Bathtub spout:
  - Slip-on bathtub spout

### Cartridge

- Ceramic (FC9AC010)

### Finish

- Matte black

### Caractéristiques

- Garniture compatible avec les installations primaires des séries 90VSR et 90VZR
- Débit contrôlé
- Pression équilibrée intégrée à la cartouche
- Limiteur de température ajustable
- Barre à Glissière:
  - Installation avec perçage requis
  - Ensemble de barre à glissière de 30 pouces hors tout
- Douche à main:
  - Boutons inverseurs
  - type de jets: Diffus
  - type de jets: Massage
  - Buses souples faciles à nettoyer
  - Boyau de 69 pouces en PVC noir mat
  - Débit maximal de 6,8 L/min (1,8 gpm) à 80 psi (**ecologia**)
- Support de douche à angle ajustable
- Coude d'alimentation mural en laiton massif avec bride ajustable
- Bec de baignoire :
  - Bec de baignoire de type Slip-on

### Cartouche

- Céramique (FC9AC010)

### Fini

- Noir mat

No	Description	Part Pièce
<b>A</b>	Valve - Trim for Pressure Balanced Valve with Volume Control	Valve - Garniture pour valve à pression équilibrée avec contrôle de volume <b>KAR99VTMB</b>
<b>A-1</b>	Handle kit	Ensemble de poignée <b>FCKTS2096MB</b>
<b>A-2</b>	Allen screw	Vis Allen <b>923001</b>
<b>A-3</b>	Index	Index <b>FCHDL4018MB</b>
<b>A-4</b>	Trim cap	Garniture d'écrou <b>FCDEC7012MB</b>
<b>A-5</b>	Threaded sleeve	Douille filetée <b>FCDEC5010MB</b>
<b>A-6</b>	Ceramic cartridge	Cartouche céramique <b>FC9AC010</b>
<b>A-7</b>	Screw cover plate with o-ring	Cache-vis avec joint torique <b>FCDEC7027MB</b>
<b>A-8</b>	Plate screw	Vis de la plaque de finition <b>FC94680-7A</b>
<b>A-9</b>	Face plate with seal joint	Plaque de finition avec joint d'étanchéité <b>FCDEC7051MB</b>
<b>B</b>	Sliding bar with hand shower kit, water supply elbow and flexible hose	Ensemble de douche à main sur glissière, coude d'alimentation et boyau <b>B90-732MB</b>
<b>B-1</b>	Flexible hose (PVC)	Boyau (PVC) <b>96179MB-P</b>
<b>B-2</b>	30" sliding bar kit (includes flexible hose 96179MB-P)	Ensemble de barre à glissière 30 po (incluant boyau 96179MB-P) <b>B90-730MB</b>
<b>B-3</b>	Hand shower (1,8 gpm)	Douche à main (1,8 gpm) <b>FCSPS2031MB</b>
<b>B-4</b>	Water supply elbow	Coude d'alimentation <b>B92-002MB</b>
<b>B-5</b>	Hand shower holder	Support pour douche à main <b>B93-700MB</b>
<b>B-6</b>	Wall support	Support murale <b>B93-501MB</b>
<b>C</b>	Spout	Bec de bain <b>FCKTS1017MB</b>

