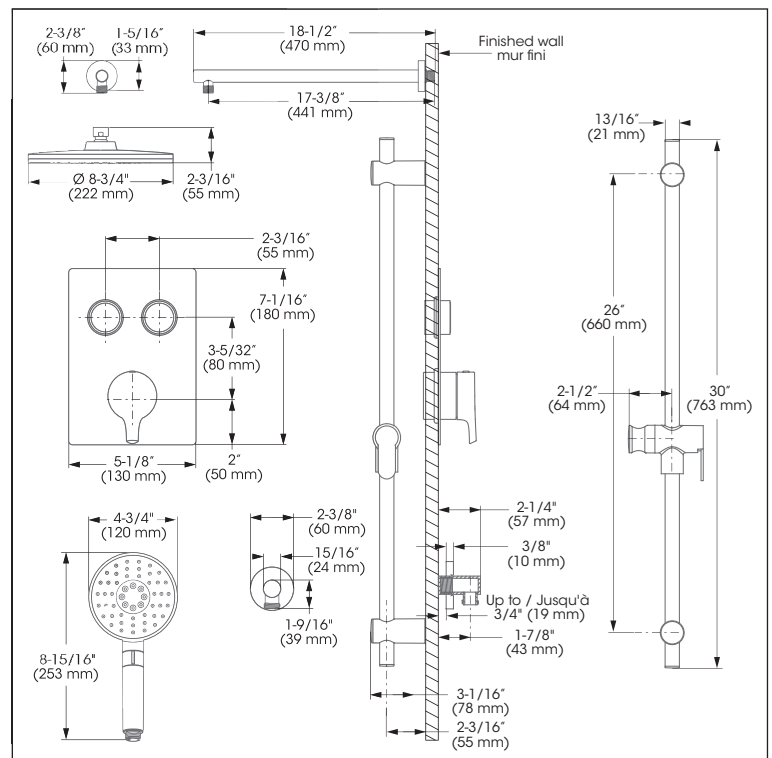


Kit: Shower Faucet - Trim for Thermostatic 2-way diverter valve (D/B)
Kit : Robinet pour douche - Garniture pour valve thermostatique, déviatrice 2 voies (D/B)



Replacement parts are available on order through customer service: 1 800 361-5960

Les pièces de remplacement sont disponibles sur commande par le biais du service à la clientèle : 1 800 361-5960



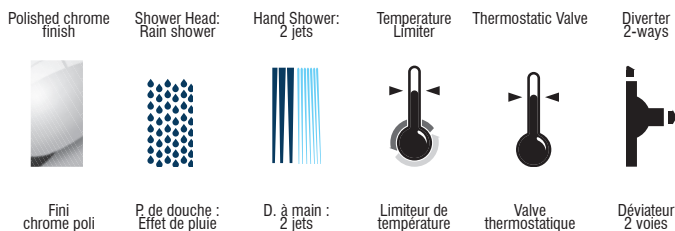
This product is covered by a limited lifetime warranty. Consult our website for complete details.

Ce produit est couvert par une garantie à vie limitée. Consultez notre site internet pour tous les détails.

belangerH2O.com

Kit: Shower Faucet - Trim for Thermostatic 2-way diverter valve (D/B)
Kit : Robinet pour douche - Garniture pour valve thermostatique, déviatrice 2 voies (D/B)

IN SHORT // EN BREF



Features

- Trim compatible with 98TSR2DB rough-in
- 38°C temperature indicator on trim plate
- Temperature limited to 43°C
- Separate flow and temperature controls
- **Sliding Bar:**
 - Drilling required installation
 - 30" overall assembled sliding bar kit
- **Hand Shower:**
 - Type of jets: spray
 - Type of jets: massage
 - Easy-to-clean soft nozzles
 - 69" chromed metal flexible hose
 - Maximum flow of 6.8 L/min (1.8 gpm) at 80 psi (ecologiaq)
- **Shower Head:**
 - Swivel
 - Oversized
 - Type of jets: rain shower
 - Easy-to-clean soft nozzles
 - Maximum flow of 6.8 L/min (1.8 gpm) at 80 psi (ecologiaq)
- **Shower Arm:**
 - 18" shower arm
- Adjustable angle hand shower holder
- Solid brass wall supply elbow with adjustable flange

Finish

- Polished chrome

Caractéristiques

- Garniture compatible avec l'installation primaire 98TSR2DB
- Indicateur de température à 38°C sur la plaque de finition
- Température limitée à 43°C
- Contrôles de volume et de température indépendants
- **Barre à glissière :**
 - Installation avec perçage requis
 - Ensemble de barre à glissière de 30 pouces hors tout
- **Douche à main :**
 - Type de jets : diffus
 - Type de jets : massage
 - Buses souples faciles à nettoyer
 - Boyau de 69 pouces en métal chromé
 - Débit maximal de 6,8 L/min (1,8 gpm) à 80 psi (ecologiaq)
- **Pomme de douche :**
 - Pivotante
 - Surdimensionnée
 - Type de jets : effet de pluie
 - Buses souples faciles à nettoyer
 - Débit maximal de 6,8 L/min (1,8 gpm) à 80 psi (ecologiaq)
- **Bras de douche :**
 - Bras de douche de 18 pouces de long
- Support de douche à angle ajustable
- Coude d'alimentation mural en laiton massif avec bride ajustable

Fini

- Chrome poli

Kit: Shower Faucet - Trim for Thermostatic 2-way diverter valve (D/B)
Kit : Robinet pour douche - Garniture pour valve thermostatique, déviatrice 2 voies (D/B)

No	Description		Part Pièce
A	Valve - Trim for Thermostatic Diverter Valve	Valve - Garniture pour valve thermostatique, déviatrice	NOB98TS2DBTCP
A-1	Index	Index	FCHDL4017
A-2	Allen screw	Vis Allen	923001
A-3	Thermostatic handle kit	Ensemble de poignée pour valve thermostatique	FCKTS2133
A-4	Trim sleeve	Douille de finition	FCDEC5015
A-5	Face plate with seal	Plaque de finition avec joint d'étanchéité	FCDEC7091
A-6	O-Ring (2.65 mm x 48.70 mm)	Joint torique (2.65 mm x 48.70 mm)	FCORA1039
A-7	O-Ring (2.5 mm x 35.0 mm)	Joint torique (2.5 mm x 35.0 mm)	FCORA1040
A-8	Diverter button trim sleeve	Douille de finition pour bouton inverseur	FCDEC5016
A-9	O-Ring (1.5 mm x 20.0 mm)	Joint torique (1.5 mm x 20.0 mm)	FCORA1041
A-10	Diverter button assembly	Ensemble de bouton inverseur	FCDEC6003
B	Sliding bar kit with flexible hose	Ensemble de barre à glissière et boyau	B90-730
B-1	Flexible hose	Boyau	96179
B-2	Hand shower holder	Support pour douche à main	B93-700
B-3	Wall support	Support mural	B93-501
C	Hand shower (1,8 gpm)	Douche à main (1,8 gpm)	FCSPS2035
D	Water supply elbow	Coude d'alimentation	B92-002
E	Shower arm and flange kit	Ensemble de bras et bride de douche	FCDEC0013
F	Shower head	Pomme de douche	FCSPS3033

