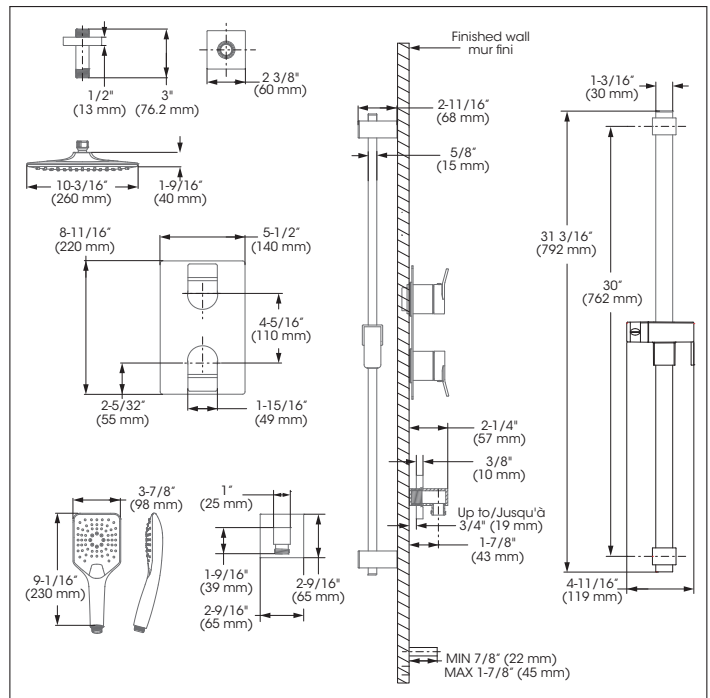


Kit: Shower Faucet - Trim for Thermostatic 3-way diverter valve
Kit : Robinet pour douche - Garniture pour valve thermostatique, déviateur 3 voies



Replacement parts are available on order through customer service: 1 800 361-5960

Les pièces de remplacement sont disponibles sur commande par le biais du service à la clientèle : 1 800 361-5960

This product is covered by a limited lifetime warranty. Consult our website for complete details.

Ce produit est couvert par une garantie à vie limitée. Consultez notre site internet pour tous les détails.

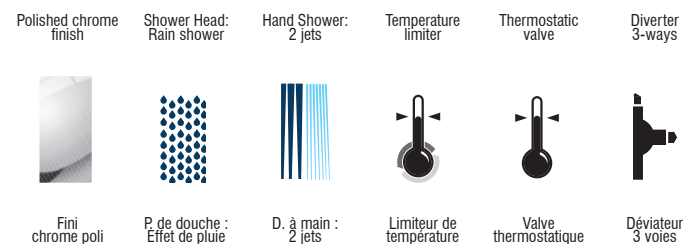
belangerH2O.com

SPECKIT-VOL163TS3TCP_y201006

©2020 Tubular Industries of Canada ULC ("Belanger"). All Rights Reserved. This information is based on data believed to be reliable but Belanger makes no warranties, express or implied, as to its accuracy and assumes no liability arising out of its use. The data listed falls within the normal range of product properties but should not be used to establish specification limits or used alone as the basis of design. Belanger's liability to purchasers is expressly limited to the terms and conditions of sale. Tubular Industries of Canada ULC is part of the Oatey family of companies. A list of Belanger trademarks can be found on Oatey.com.

©2020 Industries de Conduits Tubulaires du Canada Ltée ("Bélanger"). Tous droits réservés. Cette information est fondée sur des données considérées comme fiables, mais Bélanger n'offre aucune garantie expresse ou implicite quant à son exactitude et décline toute responsabilité découlant de son utilisation. Les données énumérées entrent dans la plage normale des propriétés du produit, mais ne devraient pas être utilisées afin d'établir des limites de spécification ou utilisées comme unique directive de conception. L'obligation de Bélanger envers les acheteurs est expressément limitée aux modalités de vente. Tubular Industries of Canada ULC fait partie de la famille d'entreprises d'Oatey. Une liste des marques Bélanger est disponible sur le site web Oatey.com.

IN SHORT // EN BREF



Features

- Trim compatible with 98TSR3 and 98TSR3PEX rough-ins
- Adjustable temperature limiting device
- 38°C temperature indicator on trim plate
- Temperature adjustable between 34° to 43°C
- 6 positions (OFF, A, A-B, B, B-C, C) indicator on the cover plate
- Automatic flow shut off when cold water supply is interrupted
- Separate flow and temperature control handles
- **Sliding Bars:**
 - Drilling required installation
 - 31 3/16" overall assembled sliding bar kit
- **Hand Showers:**
 - type of jets: Spray
 - type of jets: Steam
 - Easy-to-clean soft nozzles
 - 69" chromed metal flexible hose
 - Maximum flow of 6.8 L/min (1.8 gpm) at 80 psi (**ecologia**)
- **Shower Head:**
 - Swivel
 - Oversized
 - type of jets: Rain shower
 - Easy-to-clean soft nozzles
 - Maximum flow of 6.8 L/min (1.8 gpm) at 80 psi (**ecologia**)
- **Shower Arm:**
 - 3" shower arm
- Solid brass wall supply elbow with adjustable flange
- **Finish**
 - Polished chrome

Caractéristiques

- Garniture compatible avec les installations primaires 98TSR3 et 98TSR3PEX
- Limiteur de température ajustable
- Indicateur de température à 38°C sur la plaque de finition
- Température ajustable de 34 à 43°C par la poignée
- Indicateur des 6 positions (OFF, A, A-B, B, B-C, C) sur la plaque de finition
- Fermeture automatique du débit si l'alimentation d'eau froide est interrompue
- Poignées de contrôle de volume et de température indépendantes
- **Barres à Glissière :**
 - Installation avec perçage requis
 - Ensemble de barre à glissière de 31 3/16 pouces hors tout
- **Douches à main :**
 - type de jets : Diffus
 - type de jets : Concentré
 - Buses souples faciles à nettoyer
 - Boyau de 69 pouces en métal chromé
 - Débit maximal de 6,8 L/min (1,8 gpm) à 80 psi (**ecologia**)
- **Pomme de douche :**
 - Pivotante
 - Surdimensionnée
 - type de jets : Effet de pluie
 - Buses souples faciles à nettoyer
 - Débit maximal de 6,8 L/min (1,8 gpm) à 80 psi (**ecologia**)
- **Bras de douche :**
 - Bras de douche de 3 pouces de long
- Coude d'alimentation mural en laiton massif avec bride ajustable
- **Fini**
 - Chrome poli

No	Description	Part Pièce	
A	Valve - Trim for Thermostatic Diverter Valve	Valve - Garniture pour valve thermostatique, déviateur	VOL98TS3TCP
A-1	Thermostatic handle kit	Ensemble de poignée pour valve thermostatique	FCCTS2128
A-2	Index	Index	FCHDL4017
A-3	Allen screw	Vis Allen	923001
A-4	Trim sleeve	Douille de finition	FCDEC5017
A-5	Face plate with seal	Plaque de finition avec joint d'étanchéité	FCDEC7096
A-6	O-Ring (2.65 mm x 48.70 mm)	Joint torique (2.65 mm x 48.70 mm)	FCORA1039
A-7	Diverter trim sleeve	Douille de finition pour inverseur	FCDEC5018
A-8	Diverter handle kit	Ensemble de poignée pour inverseur	FCCTS2130
B	Sliding bar kit with flexible hose	Ensemble de barre à glissière et boyau	B90-830
B-1	Flexible hose	Boyau	96179
B-2	Hand shower holder	Support pour douche à main	B93-800
B-3	Wall support	Support murale	B93-801
C	Hand shower (1,8 gpm)	Douche à main (1,8 gpm)	FCSPS2039
D	Water supply elbow	Coude d'alimentation	B92-003
E	Shower arm and flange kit	Ensemble de bras et bride de douche	FCDEC0016
F	Shower head	Pomme de douche	FCSPS3034

