

Bathtub Faucet - Trim - Wall Mount Installation with Pressure Balance  
Robinet pour baignoire - Garniture - Installation murale avec pression équilibrée

**Features**

- Trim compatible with 47RBR rough-in
- Pressure balance cartridge / diverter
- Temperature limiting device
- Automatic flow shut off when cold water supply is interrupted

• **Bathtub spout:**

- Slip-on
- Maximum flow of 21.8 L/min (5.8 gpm) at 60 psi

• **Hand shower:**

- 1 type of jet
- Easy-to-clean soft nozzles
- 59" chromed metal flexible hose
- Maximum flow of 6.8 L/min (1.8 gpm) at 80 psi (**ecologia**)
- Holder and hose included

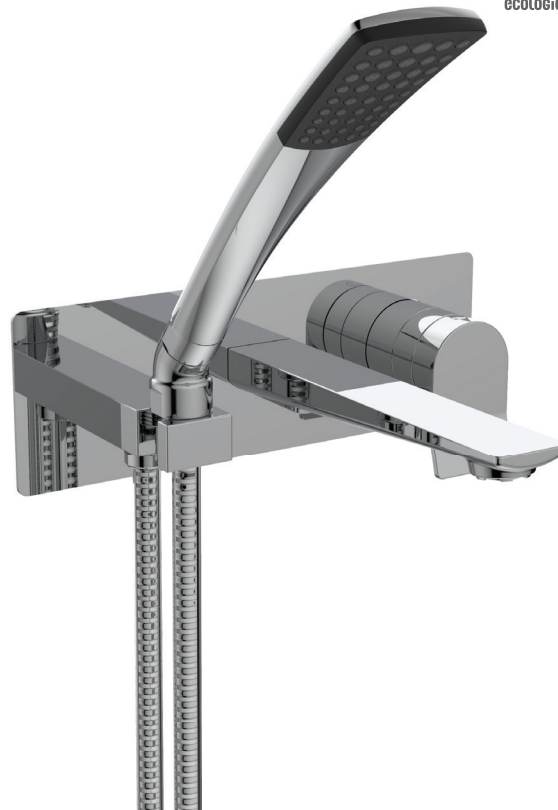
- Brass

**Cartridge**

- Ceramic (FC9AC013)

**Finish**

- Polished chrome



**Caractéristiques**

- Garniture compatible avec l'installation primaire 47RBR
- Cartouche à pression équilibrée / déviatrice
- Limiteur de température
- Fermeture automatique du débit si l'alimentation d'eau froide est interrompue

• **Bec de baignoire :**

- De type Slip-on
- Débit maximal de 21,8 L/min (5,8 gpm) à 60 psi

• **Douche à main :**

- À 1 type de jet
- Buses souples faciles à nettoyer
- Boyau de 59 pouces en métal chromé
- Débit maximal de 6,8 L/min (1,8 gpm) à 80 psi (**ecologia**)
- Support et boyau inclus

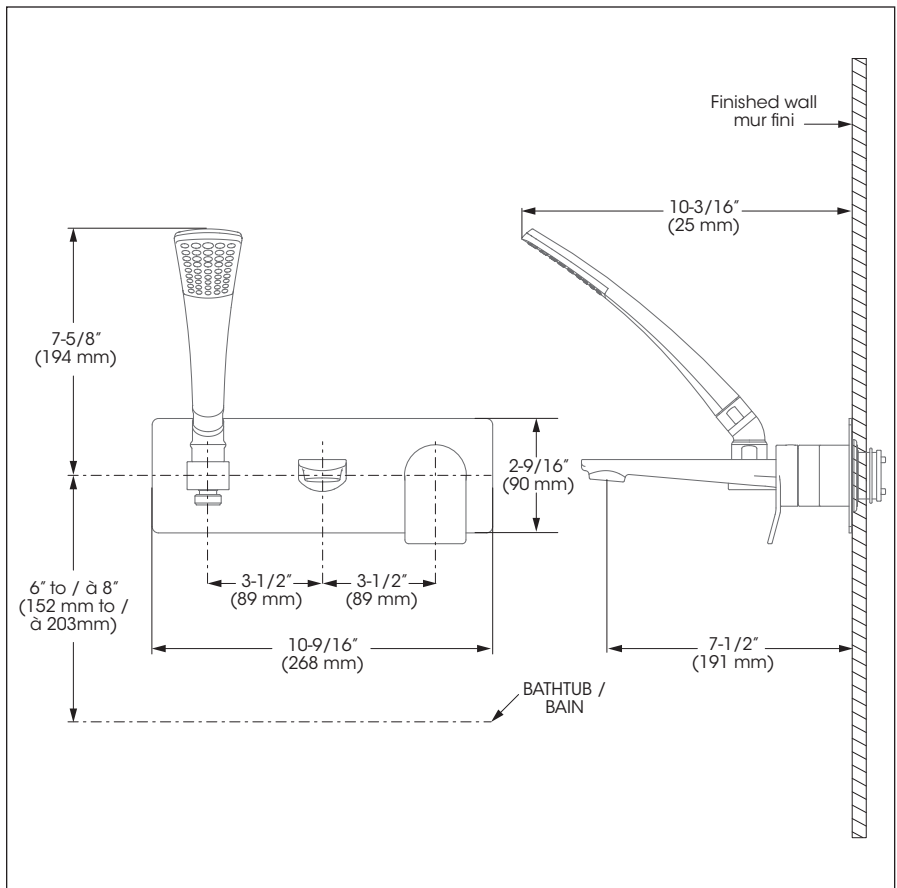
- Laiton

**Cartouche**

- Céramique (FC9AC013)

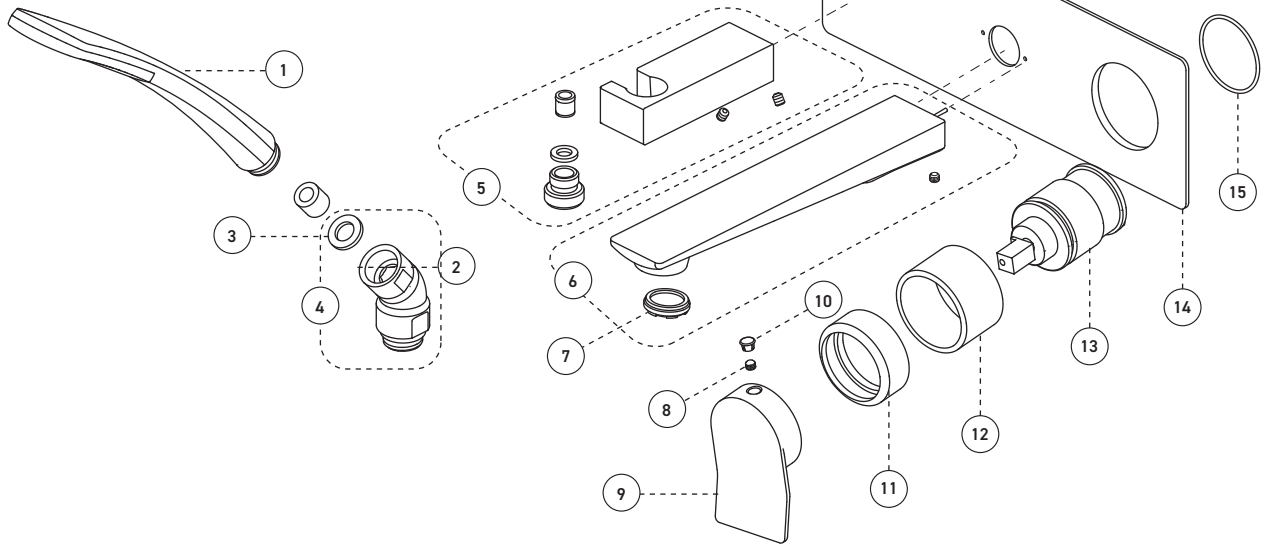
**Fini**

- Chrome poli



## Bathtub Faucet - Trim - Wall Mount Installation with Pressure Balance Robinet pour baignoire - Garniture - Installation murale avec pression équilibrée

No	Description	Part Pièce
1	Hand shower	Douche à main
2	Check valve (14mm - 1.8gpm)	Soupape anti-retour (14mm - 6.8 L/min)
3	Washer	Rondelle
4	Elbow kit	Ensemble de coude
5	Hand shower support kit	Ensemble du support de douche à main
6	Spout kit	Ensemble de bec
7	Aerator	Aérateur
8	Allen screw	Vis Allen
9	Handle kit	Ensemble de poignée
10	Cap	Capuchon
11	Trim cap	Garniture d'écrou
12	Trim Sleeve	Douille de finition
13	Ceramic cartridge	Cartouche céramique
14	Face plate kit	Ensemble de plaque de finition
15	O-Ring (3.0mm x 48.0mm)	Joint torique (3.0mm x 48.0mm)
16	Screw (4mm x 10mm)	Vis (4mm x 10mm)
17	Flexible hose	Boyau



©2020 Tubular Industries of Canada ULC ("Belanger"). All Rights Reserved. This information is based on data believed to be reliable but Belanger makes no warranties, express or implied, as to its accuracy and assumes no liability arising out of its use. The data listed falls within the normal range of product properties but should not be used to establish specification limits or used alone as the basis of design. Belanger's liability to purchasers is expressly limited to the terms and conditions of sale. Tubular Industries of Canada ULC is part of the Oatey family of companies. A list of Belanger trademarks can be found on Oatey.com.

Replacement parts are available on order through customer service: 1 800 361-5960

Les pièces de remplacement sont disponibles sur commande par le biais du service à la clientèle: 1 800 361-5960



©2020 Industries de Conduits Tubulaires du Canada Ltée ("Bélanger"). Tous droits réservés. Cette information est fondée sur des données considérées comme fiables, mais Bélanger n'offre aucune garantie expresse ou implicite quant à son exactitude et décline toute responsabilité découlant de son utilisation. Les données énumérées entrent dans la plage normale des propriétés du produit, mais ne devraient pas être utilisées afin d'établir des limites de spécification ou utilisées comme unique directive de conception. L'obligation de Bélanger envers les acheteurs est expressément limitée aux modalités de vente. Industries de Conduits Tubulaires du Canada Ltée fait partie de la famille d'entreprises d'Oatey. Une liste des marques Bélanger est disponible sur le site web Oatey.com.

This product is covered by a limited lifetime warranty. Consult our website for complete details.

Ce produit est couvert par une garantie à vie limitée. Consultez notre site internet pour tous les détails.

[belangerH20.com](http://belangerH20.com)