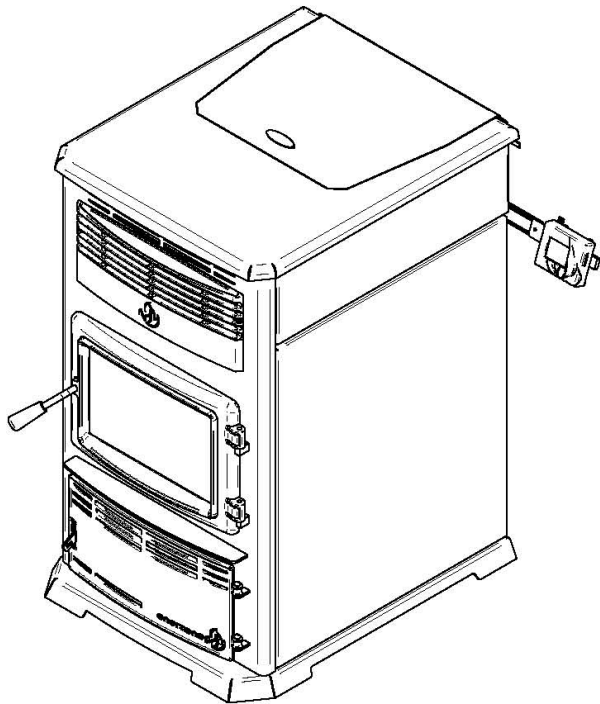




MANUEL D'INSTALLATION ET D'UTILISATION

Euromax (Modèle EP00070)



**L'INSTALLATION PAR UN
PROFESSIONNEL FORTEMENT
RECOMMANDÉE**

Essai de sécurité fait conformément aux
normes ULC S627, UL 1482 et ASTM
E1509 par un laboratoire accrédité.



www.enerzone-intl.com

Fabricant de poêles international inc.

250, rue de Copenhague,
St-Augustin-de-Desmaures (Québec)
Canada G3A 2H3

Service après-vente : 418 908-8002
Courriel : tech@sbi-international.com

**CONTACTEZ VOTRE SERVICE MUNICIPAL DU BÂTIMENT OU DES INCENDIES POUR CONNAÎTRE
LES RESTRICTIONS ET LES EXIGENCES D'INSPECTION ET D'INSTALLATION DANS VOTRE RÉGION.**

**LISEZ CE MANUEL AU COMPLET AVANT D'INSTALLER ET D'UTILISER VOTRE NOUVEAU POÊLE. IL
EST IMPORTANT DE RESPECTER INTÉGRALEMENT LES DIRECTIVES D'INSTALLATION. SI LE
POÊLE N'EST PAS INSTALLÉ CORRECTEMENT, IL PEUT EN RÉSULTER UN INCENDIE, DES
BLESSURES CORPORELLES OU MÊME LE DÉCÈS.**

LIRE LE PRÉSENT MANUEL ET LE CONSERVER POUR CONSULTATION



Ce manuel peut être téléchargé gratuitement à partir du site Web du fabricant. Il s'agit d'un document dont les droits d'auteur sont protégés. La revente de ce manuel est formellement interdite. Le fabricant se réserve le droit de modifier ce manuel de temps à autre et ne peut être tenu responsable de tous problèmes, blessures ou dommages subis suite à l'utilisation d'information contenue dans tout manuel obtenu de sources non autorisées.

MERCI D'AVOIR CHOISI CE POÊLE À GRANULES ENERZONE

Fabricant de poêles international est l'un des plus importants et des plus réputés fabricants de poêles à bois, de foyers et de poêles à granules en Amérique du Nord et est fier de la qualité et du rendement de tous ses produits. Nous désirons que vous soyez le plus satisfait possible lors de l'usage de ce produit.

Dans les pages qui suivent, vous trouverez des conseils d'ordre général sur le chauffage aux granules, des instructions détaillées pour une installation sûre et efficace et des indications sur la façon d'obtenir le meilleur rendement de ce poêle lorsque vous l'utilisez et en faites l'entretien.

Nous recommandons fortement que nos produits de chauffage soient installés par des professionnels certifiés aux États-Unis par le NFI (National Fireplace Institute®) ou au Canada par WETT (Wood Energy Technology Transfer) ou au Québec par l'APC (Association des Professionnels du Chauffage).

Félicitations d'avoir fait un achat aussi avisé.

ENREGISTRER VOTRE GARANTIE EN LIGNE

Pour être complètement couvert par la garantie, il vous faudra prouver à quelle date vous avez acheté votre poêle. Conservez votre facture. Nous vous recommandons également d'enregistrer votre garantie en ligne au

<http://enerzone-intl.com/enregistrement-garanties.aspx>

Le fait d'enregistrer votre garantie en ligne nous aidera à trouver rapidement les renseignements dont nous avons besoin à propos de votre poêle.

Table des matières

1	RENSEIGNEMENTS GÉNÉRAUX DU EUROMAX (EP00070)	5
1.1	Le chauffage aux granules	5
1.1.1	<i>Les 10 meilleures raisons d'acheter un appareil à granules</i>	5
1.2	Performance de l'appareil ⁽¹⁾	6
1.3	Caractéristiques générales.....	7
1.4	Dimensions extérieures hors tout.....	8
	PARTIE A – INSTALLATION	9
2	Consignes de sécurité	9
2.1	Avertissements, mises en garde et recommandations.....	9
2.2	Règlements régissant l'installation d'un poêle à granules.....	11
2.3	Avant de faire fonctionner le poêle	11
3	Dégagements aux matériaux combustibles	12
3.1	Localisation de la plaque d'homologation.....	12
3.2	Dégagements minimums de l'appareil aux matériaux combustibles.....	12
3.3	Installation mur arrière	13
3.4	Installation en coin	13
3.5	Dégagements au plafond	13
3.6	Protection de plancher.....	14
4	Système d'évent	15
4.1	Général	15
4.2	Recommandations.....	15
4.3	Longueur d'évent équivalent (LEE)	15
4.4	Emplacement de la terminaison	17
4.4.1	<i>Localisations permises d'une terminaison</i>	17
4.5	Configurations d'installation.....	19
4.5.1	<i>Rappel des avertissements, mise en garde et recommandations</i>	19
4.5.2	<i>Installation à travers un mur (Rez-de-chaussée ou sous-sol)</i>	19
4.5.3	<i>Installation à travers le toit</i>	20
4.5.4	<i>Installation à travers une cheminée préfabriquée</i>	21
4.5.5	<i>Installation à travers foyer de maçonnerie existant</i>	22
4.5.6	<i>Installation à travers une cheminée de maçonnerie</i>	23
	PARTIE B – UTILISATION	24
5	Information générale	24
5.1	Mises en garde et avertissements concernant l'utilisation et l'entretien.....	24
5.1.1	<i>Le chauffage par zone et comment vous pouvez en profiter</i>	26
5.2	Combustible.....	26
5.2.1	<i>Types de granules recommandés</i>	26
5.2.2	<i>Où remiser les sacs de granules</i>	26
6	Contrôles du poêle	27
6.1	Informations générales	27
6.1.1	<i>L'écran tactile ACL, contrôles, opération et configuration</i>	27
6.1.2	<i>Configuration et schéma d'opération</i>	29
6.1.3	<i>Sélection de la langue et l'unité de température (°F ou °C)</i>	29
6.1.4	<i>Affichage des statistiques</i>	29
6.1.5	<i>Réglage du niveau de combustion (production de chaleur)</i>	30
6.1.6	<i>Ajustement de la combustion et du mode pilote en fonction de la qualité du combustible</i>	31
6.1.7	<i>Ajustement de la vitesse du ventilateur de convection</i>	32
6.1.8	<i>Sélection mode manuel ou thermostat</i>	33
6.1.9	<i>Sélection du mode pilote</i>	34
6.1.10	<i>Remplir ou purger la vis sans fin</i>	35
6.1.11	<i>Mode Démo</i>	36

7	Fonctionnement du poêle	37
7.1	Premier allumage.....	37
7.2	Démarrage quotidien	37
7.3	Manque de granules	37
7.4	Remplissage	38
7.5	Procédure d'arrêt.....	38
7.6	Les signes de surchauffe d'un poêle	38
8	Entretien	39
8.1	Entretien du poêle.....	39
8.1.1	<i>Fréquence d'entretien recommandé</i>	39
8.1.2	<i>Nettoyage du coupe-feu, de L'échangeur de chaleur et de la chambre à combustion</i>	40
8.1.3	<i>Entretien des canalisations d'évacuation et du ventilateur d'évacuation</i>	42
8.1.4	<i>Nettoyage du pot de combustion</i>	44
8.1.5	<i>Enlèvement des cendres</i>	47
8.1.6	<i>Nettoyage de l'entrée d'air du système autonettoyant de la vitre</i>	48
8.1.7	<i>Entretien de la vitre</i>	48
8.1.8	<i>Remplacement d'une vitre de porte cassée</i>	48
8.1.9	<i>Entretien du cordon de porte</i>	49
8.1.10	<i>Ajustement de porte</i>	49
8.2	Entretien du système d'évent	49
8.2.1	<i>Faire face A un feu de cheminée</i>	50
8.2.2	<i>Cendres volantes et suie</i>	50
9	Dépannage	51
9.1	Vérification de l'état de fonctionnement d'une composante	51
9.2	Vérifier une composante.....	53
9.3	Principaux codes d'erreurs, causes et solutions possibles	53
9.3.1	<i>Évent bloqué</i>	54
9.3.2	<i>Manque de combustible</i>	55
9.3.3	<i>Allumage raté</i>	57
9.3.4	<i>Fusible de l'allumeur défectueux</i>	57
9.3.5	<i>Fusible de la vis de vis à granules défectueux</i>	58
9.3.6	<i>L'appareil surchauffe</i>	59
9.3.7	<i>Couvercle de trémie ouvert</i>	60
9.3.8	<i>Perte de courant</i>	61
9.3.9	<i>Odeur de fumée</i>	61
9.3.10	<i>Manque d'air de combustion</i>	62
9.3.11	<i>L'écran tactile ACL ne s'allume pas</i>	62
10	Schéma électrique	63
11	Accès aux fusibles	64
12	Localisation des composants	66
13	Remplacement des ventilateurs	67
14	Remplacement des interrupteurs thermiques L-250 et F-160	73
15	Vue explosée et Pièces de remplacement	75
	ANNEXE A: CHARTE DU SYSTÈME D'ÉVENT	85
	ANNEXE B: SUPPORT DE L'INTERFACE ACL	87
	ANNEXE C: INSTALLATION D'UN THERMOSTAT (AC05558)	89
	ANNEXE D: INSTALLATION MAISON MOBILE	92
	ANNEXE E: APPORT D'AIR DE COMBUSTION	94
	ANNEXE F: INSTALLATION DU REVÊTEMENT DE PORTE	96
	ANNEXE G: ENSEMBLE DE DISTRIBUTION D'AIR CHAUD OPTIONNEL (AC01343)	97
	GARANTIE À VIE LIMITÉE ENERZONE	98

1 RENSEIGNEMENTS GÉNÉRAUX DU EUROMAX (EP00070)

1.1 Le chauffage aux granules

Les appareils à granules présentent des améliorations importantes en ce qui a trait à l'aisance de chauffer avec des combustibles solides. Les granules de bois sont entreposés dans des sacs et sont donc facilement et proprement entreposables. Un seul chargement dans un appareil peut fournir de longues heures de chaleur. Les appareils à granules fournissent également un confort spécial associé au chauffage au bois. La combinaison des ventilateurs procurant des courants d'air chaud et le confort direct relié à la chaleur radiante fournit une satisfaction spéciale lors d'une journée froide d'hiver. La chaleur dispensée est égale et constante due à l'alimentation automatique du combustible répondant à la configuration du propriétaire de l'appareil. Les appareils à granules offrent aussi des avantages au point de vue environnemental; les granules réduisent non seulement la dépendance à l'égard des combustibles fossiles comme l'huile et le gaz, mais ils sont constitués de matériaux qui aggraveraient autrement inutilement à nos problèmes coûteux d'entreposage de déchets.

De plus, les appareils à granules brûlent très proprement et présentent les émissions polluantes les plus faibles de tous les appareils de chauffage à combustibles solides.

1.1.1 Les 10 meilleures raisons d'acheter un appareil à granules

- Le combustible est relativement bon marché, facilement manipulable et entreposable.
- L'installation est relativement peu coûteuse et flexible.
- L'appareil peut être contrôlé par un thermostat.
- L'appareil peut fonctionner de longues heures sans intervention humaine.
- La chaleur dégagée est égale et l'alimentation en combustible est régulée.
- L'appareil fournit une chaleur par convection puissante.
- Les appareils à granules présentent les plus faibles émissions polluantes de tous les appareils à combustibles solides.
- Les appareils à granules réduisent notre dépendance aux combustibles fossiles.
- Les granules constituent un combustible renouvelable.
- Les granules de bois sont constitués à 100 % de matières résiduelles (sciure de bois). Ceci donne une valeur ajoutée à ces rebus qui seraient autrement acheminés dans un dépotoir.

1.2 Performance de l'appareil⁽¹⁾

Combustible	Granules de bois (qualité Premium ou supérieure) ^(†)	
Superficie de chauffage recommandée ^[*]	1,000 à 2,800 pi ² (93 à 260 m ²)	
Capacité de trémie	125 lb (57 kg)	
Temps de combustion maximal ^[*]	104 h	
Puissance thermique d'entrée maximale ⁽²⁾	70,500 BTU/h (20.6 kW)	
Puissance thermique globale (min. à max.) ⁽³⁾	8,300 BTU/h à 36,700 BTU/h (2.4 kW à 10.8 kW)	
Rendement moyen global ⁽³⁾	68.8 % (PCS ⁽⁴⁾)	74.4 % (PCS ⁽⁴⁾)
Rendement optimal ⁽⁶⁾	79.9%	
Taux de combustion	1.2 lb/h à 8.2 lb/h (0.5 kg/h à 3.7 kg/h)	
Taux moyen d'émission de particules ⁽⁷⁾	2.45 g/h (EPA / CSA B415.1-10)	
Taux moyen de CO ⁽⁸⁾	117.2 g/h	
Consommation électrique moyenne ⁽⁹⁾	3.7A (360W) en cycle d'allumage 2.15A (258W) min. / 2.9A (348W) max. en régime de combustion	

[*] La superficie de chauffage recommandée et le temps de combustion maximal peuvent varier selon la localisation de l'appareil dans l'habitation, la qualité du tirage de la cheminée, le climat, les facteurs de perte de chaleur, le type de combustible utilisé, le débit d'alimentation, le niveau de granules et d'autres variables. La superficie de chauffage recommandée pour un appareil est définie par le fabricant comme sa capacité à conserver une température minimale acceptable considérant que la configuration de l'espace ou la présence de système de distribution d'air ont un impact important sur la distribution optimale de la chaleur.

(†) Niveau de qualité déterminé par des organismes tels que Pellet Fuels Institute (PFI), ENplus ou CANplus.

(1) Valeurs telles qu'obtenues en test, à l'exception de la superficie de chauffage recommandée, la capacité de trémie, le temps de combustion maximal et la puissance thermique d'entrée maximale. Les résultats peuvent varier en fonction de la qualité, la densité, la longueur et le diamètre la granule utilisée.

(2) Basé sur le taux de combustion maximal et un pouvoir calorifique de la granule sèche de 8,600 BTU/lb.

(3) Telle que mesurée selon la méthode CSA B415.1-10.

(4) Pouvoir Calorifique Supérieur du combustible.

(5) Pouvoir Calorifique Inférieur du combustible.

(6) Rendement optimal à un taux de combustion donné (PCI).

(7) Cet appareil est officiellement testé et certifié par un organisme indépendant.

(8) Monoxyde de carbone.

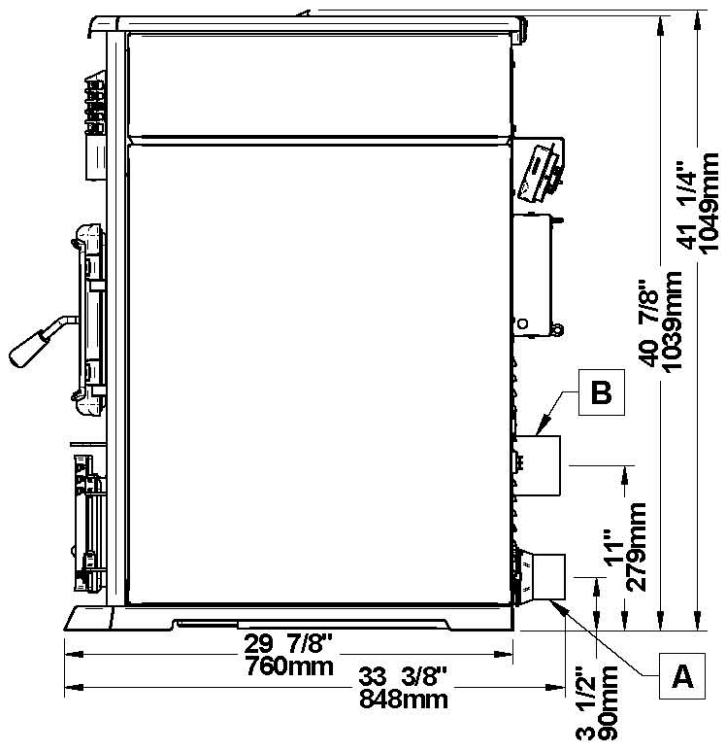
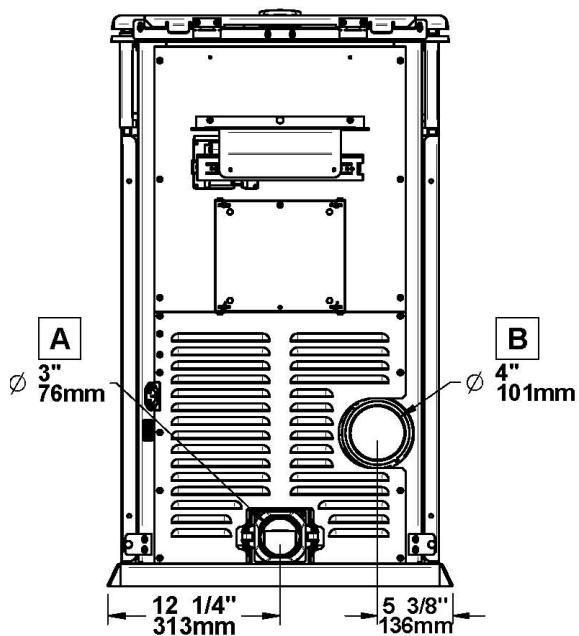
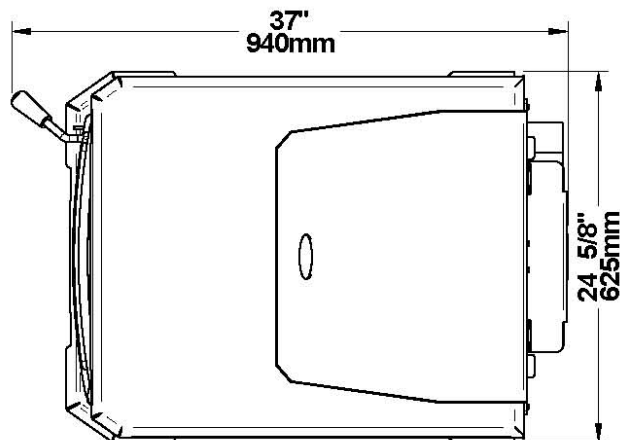
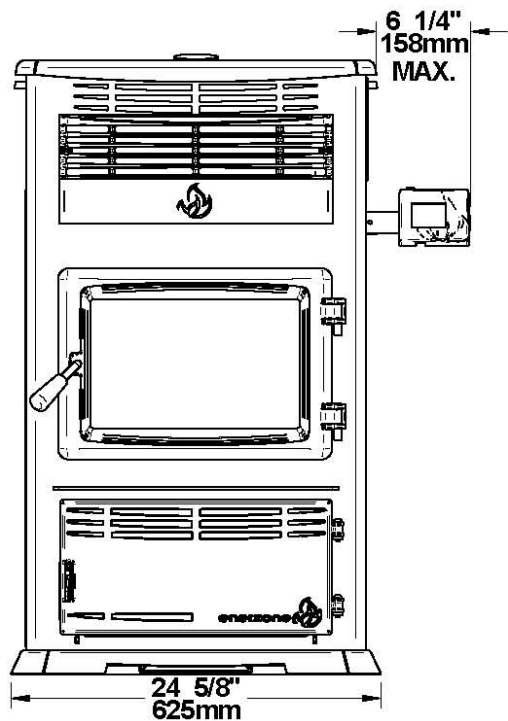
(9) Sauf indication contraire, les mesures ont été prises à la source d'alimentation de courant principale et incluent toutes les composantes électriques de l'appareil.

1.3 Caractéristiques générales

Diamètre de la cheminée recommandé	4 po (voir Section 4.3 Longueur d'évent équivalente)
Diamètre de la buse de raccordement	4 po (100 mm)
Type de cheminée	ULC/ORD-C441, CAN/ULC S609, UL 641 (TYPE L)
Matériau du coupe-feu	Acier inoxydable
Approuvé pour installation en alcôve	Non approuvé
Approuvé pour installation en maison mobile [‡]	Oui
Poids à l'expédition (sans option)	467 lb (212 kg)
Poids de l'appareil (sans option)	400 lb (181 kg)
Type de porte	Simple, vitrée, avec cadre en fonte
Type de vitre	Verre céramique
Ventilateur	Inclus (jusqu'à 500 PCM)
Normes d'émissions de particules	EPA / CSA B415.1-10
Norme américaine (sécurité)	ASTM E1509 et UL 1482
Norme canadienne (sécurité)	ULC S627
Niveau de bruit à 6 pieds	Min: 53 dBa (+/- 3 dBa) – Max: 59 dBa (+/- 3 dBa)
Spécifications électriques	Tension et fréquence : 120VAC et 60 Hz Ampérage : 2.15A/120VAC – 3.7A/120VAC
Fusibles du panneau de contrôle	-Principale : 7.5A-250V réaction rapide -Ventilateur de convection : 5A-250V réaction rapide -Ventilateur de combustion : 3A-250V réaction rapide -Ventilateur d'évacuation : 3A-250V réaction rapide -Moteur de vis 1 : 3A-250V réaction rapide -Moteur de vis 2 : 3A-250V réaction rapide -Allumeur : 5A-250V réaction rapide

[‡] *Maison mobile (Canada) ou maison préfabriquée (É.-U.) : Le département américain du logement et du développement urbain décrit «maisons préfabriquées» mieux connues pour «maisons mobiles» comme suit ; bâtiments construits sur des roues fixes et ceux transportés sur des roues/essieux temporaires installées sur une fondation permanente. Au Canada, une maison mobile est une habitation dont l'assemblage de chaque composante est achevé ou achevé en grande partie avant le déplacement de celle-ci jusqu'à un emplacement pour y être placée sur des fondations, raccordé à des installations de service et qui rencontre la norme CAN/CSA-Z240 MH.*

1.4 Dimensions extérieures hors tout



A	ENTRÉE D'AIR FRAIS
B	BUSE DE RACCORDEMENT

PARTIE A – INSTALLATION

2 Consignes de sécurité

2.1 Avertissements, mises en garde et recommandations

- **L'INSTALLATION PAR UN PROFESSIONNEL EST FORTEMENT RECOMMANDÉE.**
- **L'OBTENTION D'UN PERMIS POURRAIT ÊTRE NÉCESSAIRE POUR L'INSTALLATION DE CE POÊLE AINSI QUE DE SON SYSTÈME D'ÉVENT. COMMUNIQUEZ AVEC VOTRE SERVICE MUNICIPAL DU BÂTIMENT OU DES INCENDIES AVANT L'INSTALLATION POUR DÉTERMINER LA NÉCESSITE DE VOUS EN PROCURER UN. NOUS VOUS RECOMMANDONS ÉGALEMENT D'INFORMER VOTRE COMPAGNIE D'ASSURANCE HABITATION POUR SAVOIR SI VOTRE POLICE D'ASSURANCE SERA AFFECTÉE.**
- **CE POÊLE DOIT ÊTRE BRANCHÉ DANS UNE PRISE STANDARD DE 120V, 60HZ, AVEC MISE À LA TERRE. NE PAS UTILISER D'ADAPTATEUR ÉLECTRIQUE. NE PAS ENDOMMAGER OU ENLEVER LA MISE À LA TERRE. NE FAITES JAMAIS PASSER LE CORDON D'ALIMENTATION ÉLECTRIQUE EN AVANT, AU-DESSUS OU EN DESSOUS DU POÊLE.**
- **L'INSTALLATION INADÉQUATE DE VOTRE APPAREIL POURRAIT CAUSER UN INCENDIE. POUR RÉDUIRE LES RISQUES, SUIVEZ LES INSTRUCTIONS D'INSTALLATION.**
- **BRÛLER DES COMBUSTIBLES SOLIDES GÉNÈRE DU MONOXYDE DE CARBONE EN FAIBLE CONCENTRATION. CES GAZ SONT EXPULSÉS PAR LE SYSTÈME D'ÉVACUATION. DES CONCENTRATIONS PLUS ÉLEVÉES EN MONOXYDE DE CARBONE SONT TOXIQUES ET PEUVENT CAUSER LA MORT. AFIN D'ÉVITER UN EMPOISONNEMENT, ASSUREZ-VOUS QUE VOTRE SYSTÈME D'ÉVENT EST ÉTANCHE.**
- **CE POÊLE EST APPROUVÉ MAISON MOBILE ET REQUIERT L'INSTALLATION D'UN ENSEMBLE D'ENTRÉES D'AIR FRAIS, VENDU SÉPARÉMENT. LE POÊLE DOIT ÊTRE FIXÉ À LA STRUCTURE DE LA MAISON MOBILE ET L'INTÉGRITÉ STRUCTURALE DU PLANCHER, DES MURS, DU PLAFOND ET DU TOIT DE LA MAISON MOBILE DOIT ÊTRE MAINTENUE. IL EST INTERDIT D'INSTALLER CE POÊLE DANS UNE CHAMBRE À COUCHER D'UNE MAISON MOBILE.**
- **IL EST FORTEMENT DÉCONSEILLÉ D'INSTALLER CE POÊLE DANS UNE CHAMBRE À COUCHER.**
- **CE POÊLE A ÉTÉ CONÇU ET DÉVELOPPÉ POUR ÊTRE UTILISÉ COMME CHAUFFAGE D'APPOINT RÉSIDENTIEL. UN USAGE COMMERCIAL OU INDUSTRIEL EST INTERDIT ET ANNULERA LA GARANTIE.**

- LES INFORMATIONS INSCRITES SUR LA PLAQUE D'HOMOLOGATION DE L'APPAREIL ONT TOUJOURS PRÉSÉANCE SUR LES INFORMATIONS CONTENUES DANS TOUT AUTRE MÉDIA PUBLIÉ (MANUELS, CATALOGUES, CIRCULAIRES, REVUES ET/OU SITES WEB).
- RACCORDER LE POÊLE SEULEMENT À UN SYSTÈME D'ÉVENT HOMOLOGUÉ POUR UTILISATION AVEC DU COMBUSTIBLE SOLIDE OU À UNE CHEMINÉE CONFORME AUX CODES DU BÂTIMENT NATIONAL ET LOCAL.
- NE PAS INSTALLER DE REGISTRE SUR LE SYSTÈME D'ÉVACUATION DE CET APPAREIL.
- NE JAMAIS RACCORDER CE POÊLE À TOUT AUTRE SYSTÈME D'ÉVENT SERVANT UN AUTRE APPAREIL.
- NE PAS RACCORDER À UN SYSTÈME OU À UN CONDUIT DE DISTRIBUTION D'AIR.
- AFIN D'ASSURER UNE PERFORMANCE CONSTANTE ET ÉVITER LES REFOULEMENTS DE FUMÉE ET DE CENDRES, LES JOINTS DU SYSTÈME D'ÉVENT DOIVENT ÊTRE SCELLÉS HERMÉTIQUEMENT ET INSTALLÉS CORRECTEMENT SELON LES INSTRUCTIONS DU MANUFACTURIER DU SYSTÈME D'ÉVENT.
- LE SYSTÈME D'ÉVENT DEVRAIT ÊTRE INSPECTÉ AU MOINS DEUX FOIS PAR ANNÉE POUR PRÉVENIR TOUTE ACCUMULATION DE SUIE OU DE CRÉOSOTE.
- NE JAMAIS BLOQUER LES LOUVRES DU POÊLE.
- UN ENSEMBLE D'ENTRÉE D'AIR FRAIS PEUT ÊTRE INSTALLÉ AFIN D'APPROVISIONNER LA PIÈCE OU L'ESPACE EN AIR DE COMBUSTION, SI NÉCESSAIRE. (VOIR ANNEXE E: *APPORT D'AIR DE COMBUSTION*).
- L'UTILISATION DE COMPOSANTS PROVENANT D'AUTRES APPAREILS ET/OU LA MODIFICATION DES COMPOSANTS ACTUELS DU POÊLE EST INTERDITE ET ANNULERA LA GARANTIE.
- TOUTE MODIFICATION DE L'APPAREIL QUI N'A PAS ÉTÉ APPROUVÉE PAR ÉCRIT PAR L'AUTORITÉ D'HOMOLOGATION OU LE MANUFACTURIER EST INTERDITE ET VIOLE LES NORMES CSA B365 (CANADA) ET ANSI NFPA 211 (É.-U.).
- SBI - FABRICANT DE POÊLES INTERNATIONAL INC. N'ASSUME AUCUNE GARANTIE IMPLICITE OU EXPLICITE LIÉE À LA MAUVAISE INSTALLATION OU AU MANQUE D'ENTRETIEN DU POÊLE ET N'ASSUME AUCUNE RESPONSABILITÉ POUR TOUT DOMMAGE QUI EN RÉSULTERAIT.

2.2 Règlements régissant l'installation d'un poêle à granules

Lorsqu'il est installé et utilisé tel que décrit dans les présentes instructions, ce poêle à granules convient comme appareil de chauffage d'appoint pour installation résidentielle.

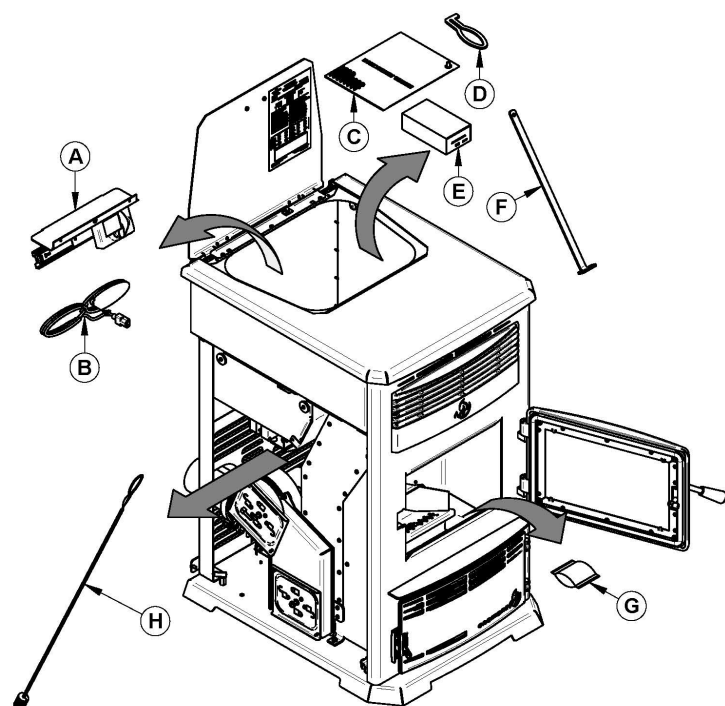
Au Canada, il faut respecter le CSA B365 Installation des appareils de chauffage à combustible solide et du matériel connexe et le CSA C22.1 Code canadien de l'électricité en l'absence de code local. Aux États-Unis, il faut suivre le ANSI NFPA 211 Standard for Chimneys, Fireplaces, Vents and Solid Fuel-Burning Appliances et le ANSI NFPA 70 National Electrical Code en l'absence de code local.

Ce poêle à granules doit être raccordé à un système d'évent conforme aux exigences de système d'évent pour appareil à granules de bois dans la norme pour cheminées préfabriquées de type résidentiel et appareils de chauffage de bâtiment, UL 103, UL 641, ULC S629M, CAN/ULC S609 et ULC/ORD C441 ou à une cheminée de maçonnerie approuvée selon le code avec une gaine de cheminée en acier inoxydable.

2.3 Avant de faire fonctionner le poêle

Avant d'utiliser le poêle, des ajustements mineurs ainsi que le montage de certaines pièces sont nécessaires :

- Si désiré, le support coulissant de l'écran tactile peut être installé du côté gauche, à l'arrière de l'appareil; (voir **l'Annexe B: Support de l'interface ACL**)
- La poignée et la porte doivent être ajustées; (Voir **Section 8.1.10 Ajustement de porte**)
- Le poêle doit être mis au niveau à l'aide des boulons élévateurs;
- Le revêtement de la porte doit être installé (voir **Annexe F: Installation du revêtement de porte**);
- Vérifier que le clapet anti-retour d'entrée d'air frais fonctionne librement.
- Assurez-vous de retirer tous les outils et autres accessoires qui ont été logés dans votre appareil pour le transport (voir illustration suivante.)



A	ÉCRAN ACL ET SUPPORT
B	CORDON ALIMENTATION
C	MANUEL INSTRUCTIONS
D	POIGNÉE AMOVIBLE DE TIROIR À CENDRE
E	THERMOSTAT
F	GRATTOIR
G	DESSICANT (agent desséchant)
H	BROSSE DE RAMONAGE (Couper l'attache autobloquante)

3 Dégagements aux matériaux combustibles

Les dégagements donnés dans la présente section ont été établis à partir d'essais conformément aux procédures décrites dans les normes ULC S627 (Canada) et ASTM E1509 (USA). Lorsque les dégagements minimums indiqués sont respectés, les surfaces combustibles ne surchaufferont pas en usage normal et même en usage anormal.

AVERTISSEMENT : AUCUNE PARTIE DU POÊLE NE PEUT ÊTRE PLACÉE PLUS PRÈS DES MATÉRIAUX COMBUSTIBLES QUE LES DÉGAGEMENTS MINIMUMS INDICUÉS SUR LA PLAQUE D'HOMOLOGATION.

AVERTISSEMENT : AUCUNE PARTIE DU SYSTÈME D'ÉVENT NE PEUT ÊTRE PLACÉE PLUS PRÈS DES MATÉRIAUX COMBUSTIBLES QUE LES DÉGAGEMENTS MINIMUMS INDICUÉS PAR LE MANUFACTURIER DU SYSTÈME D'ÉVENT.

MISE EN GARDE : N'UTILISEZ PAS DE MATÉRIAUX DE FORTUNE ET NE FAITES PAS DE COMPROMIS LORSQUE VOUS INSTALLEZ LE POÊLE.

3.1 Localisation de la plaque d'homologation

Puisque les informations inscrites sur la plaque d'homologation de l'appareil ont toujours préséance sur les informations contenues dans tout autre média publié (manuels, catalogues, circulaires, revues et/ou sites web) il est important de vous y référer afin d'avoir une installation sécuritaire et conforme. De plus, vous y trouverez des informations importantes concernant votre appareil (modèle, numéro de série, etc.) Vous trouverez la plaque d'homologation à l'intérieur du panneau de la trémie.

3.2 Dégagements minimums de l'appareil aux matériaux combustibles

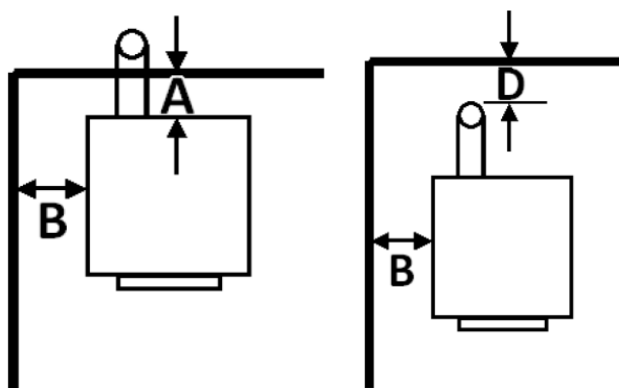
LETTRE	DÉGAGEMENTS MINIMUM	
	CANADA	É-U.
A	3" (76 mm)	3" (76 mm)
B	6" (152 mm)	6" (152 mm)
C	3" (76 mm)	3" (76 mm)
D	Se référer aux instructions du fabricant du système d'évent	Se référer aux instructions du fabricant du système d'évent
I*	72" (1 829 mm)	72" (1 829 mm)

Note : Nous recommandons de laisser une distance de 24" de chaque côté de l'appareil ainsi que 12" à l'arrière afin de faciliter l'accès pour l'entretien.

*Mesuré à partir de la plateforme sur laquelle le produit est déposé.

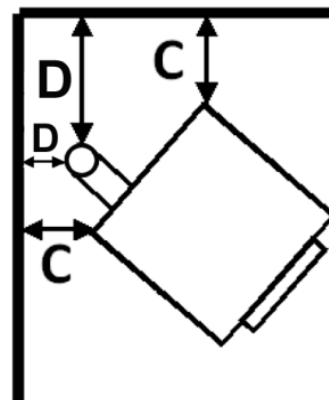
3.3 Installation mur arrière

En installation mur arrière, afin de permettre le mouvement latéral du support coulissant de l'écran tactile, vous devez prévoir un dégagement minimal de 6" (152 mm) sur le côté (B) ainsi que 3" (76 mm) à l'arrière de l'appareil, à partir de l'entrée d'air (A). Cependant, si vous souhaitez installer le poêle avec les dégagements minimums (voir **Section 3.2 Dégagements minimums de l'appareil aux matériaux combustibles**), il est possible de positionner l'écran tactile ailleurs que sur l'appareil, en utilisant au maximum la longueur du fil Telco fourni. Il est aussi possible d'installer le support coulissant de l'écran tactile sur le côté gauche de l'appareil (voir **Annexe B: Support de l'interface ACL**).



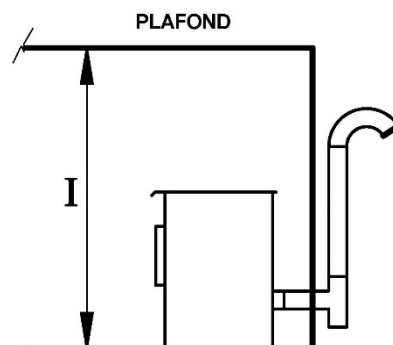
3.4 Installation en coin

En installation en coin, afin de permettre le mouvement latéral du support coulissant de l'écran tactile, vous devez prévoir un dégagement minimal de 6¼" (160 mm) aux murs adjacents (C). Cependant, si vous souhaitez installer le poêle avec les dégagements minimums (voir **Section 3.2 Dégagements minimums de l'appareil aux matériaux combustibles**), il est possible de positionner l'écran tactile ailleurs que sur l'appareil, en utilisant au maximum la longueur du fil Telco fourni. Il est aussi possible d'installer le support coulissant de l'écran tactile sur le côté gauche de l'appareil (voir **Annexe B: Support de l'interface ACL**).



3.5 Dégagements au plafond

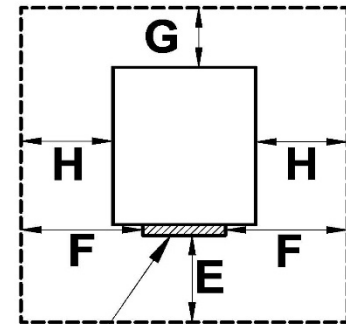
Pour les dégagements au plafond, se référer au tableau de la **Section 3.2 Dégagements minimums de l'appareil aux matériaux combustibles**.



3.6 Protection de plancher

Pour la protection de plancher, vous référer au tableau suivant :

LETTRE	PROTECTION DE PLANCHER	
	CANADA	É-U.
E	18" (460 mm)**	6" (155 mm)
F	N/A (É-U. seulement)	6" (155 mm)
G	8" (205 mm)	N/A (Canada seulement)
H	8" (205 mm)	N/A (Canada seulement)



Ouverture de porte

AVERTISSEMENT: LE POÊLE DOIT ÊTRE PLACÉ SUR UNE SURFACE INCOMBUSTIBLE CONTINUE TELLE QUE DE LA CÉRAMIQUE*, UN PANNEAU DE BÉTON, DE LA BRIQUE, UN PANNEAU D'AGGLOMÉRÉ INCOMBUSTIBLE OU TOUT AUTRE MATÉRIEL ÉQUIVALENT, APPROUVÉ COMME PROTECTION DE PLANCHER.

*La céramique doit être placée sur un panneau incombustible continu afin d'éviter que des tisons puissent être mis en contact avec le plancher à travers des fissures ou des manques dans le coulis de la céramique, ceci inclut la protection de plancher pour les âtres de foyers déjà existants. Vérifier le code local pour les alternatives approuvées.

**Au Canada, vous pouvez utiliser la dimension (E) de la protection de plancher permise aux États-Unis SEULEMENT si vous acceptez d'attendre que l'unité soit complètement éteinte, c'est-à-dire qu'il n'y ait plus de feu dans le pot de combustion et que les ventilateurs soient éteints, avant d'ouvrir la porte de l'unité ou d'enlever le tiroir à cendres.

4 Système d'évent

4.1 Général

Même si le tirage de la cheminée est mécanique, la bonne configuration du système d'évent assurera un tirage naturel qui permettra d'éviter un épanchement de fumée dans la maison, surtout si une panne de courant survient. De plus, une bonne configuration du système d'évent aidera à obtenir un meilleur rendement de votre poêle lorsqu'il est installé en conformité avec la LEE requise (voir **Section 4.3 Longueurs d'évent équivalent (LEE)**).

Le meilleur des poêles ne fonctionnera pas de façon sécuritaire et efficace s'il n'est pas connecté à un système d'évent approprié.

4.2 Recommandations

Au Canada, nous recommandons l'usage d'un système d'évent répondant aux exigences des normes CAN/ULC S609 ou ULC/ORD-C441. Un système d'évent répondant aux exigences des normes ULC S629M peut aussi être utilisé.

Aux États-Unis, nous recommandons l'usage d'un système d'évent répondant aux exigences de la norme UL-641. Un système d'évent répondant aux exigences des normes UL 103 peut aussi être utilisé.

Ce poêle peut également être raccordé à une cheminée existante à l'aide d'une gaine en acier inoxydable, si la cheminée a plus de 4" de diamètre. Au Canada, cette gaine doit répondre aux exigences des normes ULC S635 CAN/ULC S640 et aux États-Unis à la norme UL 1777. Référez-vous aux instructions fournies par le fabricant du système d'évent, et ce, spécialement lorsqu'il s'agit de passer au travers un mur, un plafond ou le toit.

4.3 Longueur d'évent équivalent (LEE)

Le diamètre intérieur de tuyau d'évacuation recommandée est de 4".

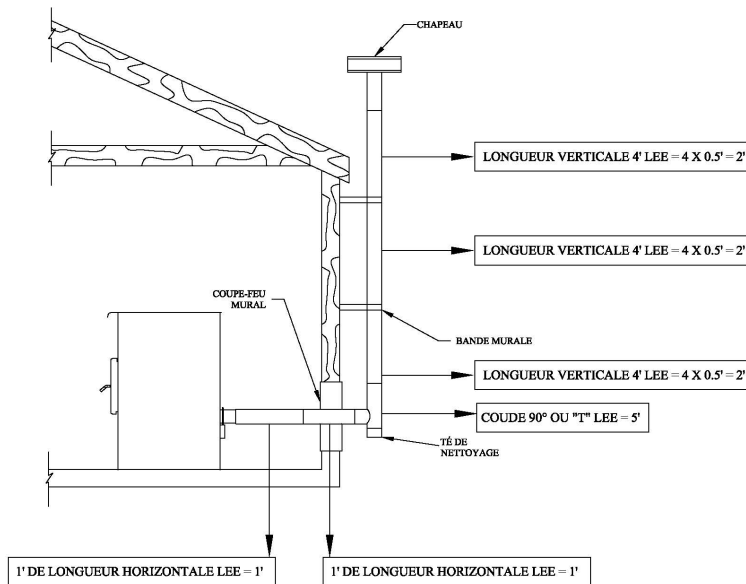
Pour calculer la LEE de votre installation, utilisez les conversions suivantes:

Qté	Type de tuyau	Longueur équivalente (LEE)
1	Coude 90° ou "T"	5 pieds
1	Coude de 45°	3 pieds
1 pied	Tuyau à l'horizontale	1 pied
1 pied	Tuyau vertical	0.5 pied

NOTE : Les longueurs de tuyau horizontales ne doivent pas dépasser 9 pieds.

NOTE : Ne jamais dépasser 30 pieds de LEE.

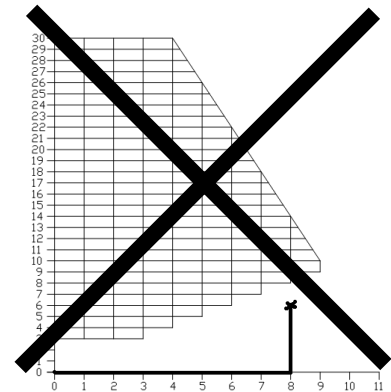
Voici un exemple pour vous aider à calculer la longueur de l'évent équivalente. L'installation sur la figure suivante se calcule comme suit :



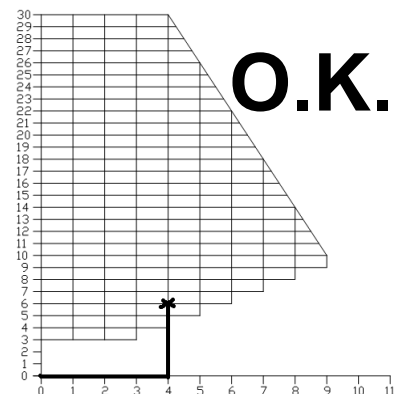
- 2 longueurs verticales de 4' = (3 X 4') X 0.5' = 6' de LEE
- coude 90° ou "T" = 5' LEE
- 3 longueurs horizontales de 1' = 2' LEE
- Total de LEE = (6' + 5' + 2') = 13'.

Note : Ne calculez pas la terminaison murale extérieure dans le calcul de la LEE (Coude à 45° et la terminaison).

Imaginons une installation dont la sortie arrière consiste en un parcours horizontal de 8 pieds, suivie d'un raccord en « T » et d'un parcours vertical de 6 pieds. Ce type d'installation ne serait pas conforme. En effet, la terminaison murale se situe clairement à l'extérieur de la zone recommandée sur la charte puisqu'elle **ne comporte pas au moins un pied de longueur verticale pour chaque pied de longueur horizontale**.



Par contre, si l'installation consiste en un parcours horizontal de 4 pieds, suivi d'un raccord en « T » et d'un parcours vertical de 6 pieds, elle est adéquate. L'installation se termine clairement à l'intérieur de la zone recommandée sur le graphique puisqu'elle comporte au moins un pied de longueur verticale pour chaque pied de longueur horizontale. De plus, la totalité du parcours vertical n'est pas inférieure à 3 pieds.

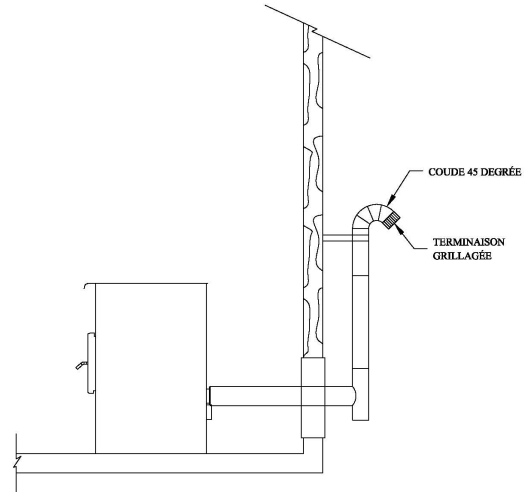


ATTENTION : pour réduire le risque de refoulement de fumée, ne jamais terminer avec une course horizontale. Si votre système termine avec une course horizontale, ajoutez un minimum de trois pieds de course verticale.

4.4 Emplacement de la terminaison

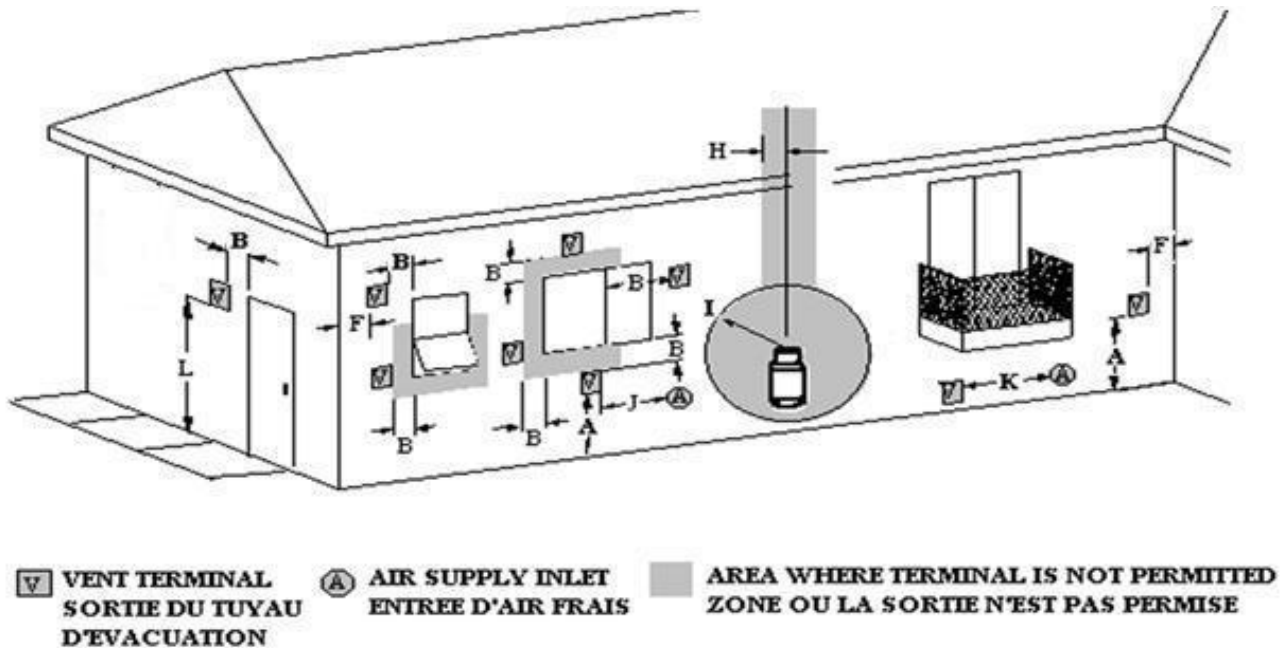
La terminaison ne devrait pas être localisée dans un endroit où les gaz d'échappement peuvent présenter un danger. Les gaz d'échappement peuvent atteindre 500 °F (260°C) et peuvent causer des brûlures sérieuses.

ATTENTION: L'INSTALLATION D'UN GRILLAGE PARE-ÉTINCELLES SUR LA TERMINAISON DE L'ÉVENT EST OBLIGATOIRE.



4.4.1 Localisations permises d'une terminaison

Consultez la norme NFPA 211 ou CSA B365 (Canada) pour en apprendre davantage sur les règlements relatifs à la distance de la terminaison murale par rapport aux fenêtres et aux portes. La terminaison murale d'un système doté d'un tirage mécanique, autre qu'un appareil à évacuation directe doit être située conformément aux spécifications suivantes.



Canada:

Lettre	Dégagement min.	Description
A	12" (30 cm)	Dégagement au-dessus du niveau du sol ou de toute surface adjacente pouvant supporter la neige, la glace ou les débris
B	39" (100 cm)	Dégagement autour d'une fenêtre ou d'une porte qui peut s'ouvrir.
F	39" (100 cm)	Dégagement d'un coin ou d'un mur adjacent
H	39" (100 cm)	Dégagement de chaque côté à partir du centre d'un régulateur/compteur à gaz et se prolongeant verticalement à 15 pi.
I	72" (183 cm)	Dégagement de la sortie de l'évent d'un régulateur à gaz ou 39" (100 cm) de l'évent ou de l'orifice de remplissage d'un réservoir d'huile.
J	39" (100 cm)	Dégagement de l'entrée d'air de combustion d'un autre appareil.
K	72" (183 cm)	Dégagement d'une entrée d'air mécanique.
L	84" (213 cm)	Dégagement au-dessus d'un trottoir revêtu ou d'une entrée revêtue située sur une propriété publique. Une sortie ne doit pas être installée au-dessus d'un trottoir ou d'une entrée revêtue située entre deux maisons unifamiliales et utilisée par les deux habitations.
	39" (100 cm)	Dégagement par rapport à la limite de la propriété.
		Aucune terminaison murale ne peut se trouver en dessous d'une véranda, d'un patio ou d'un balcon

Aux États-Unis :

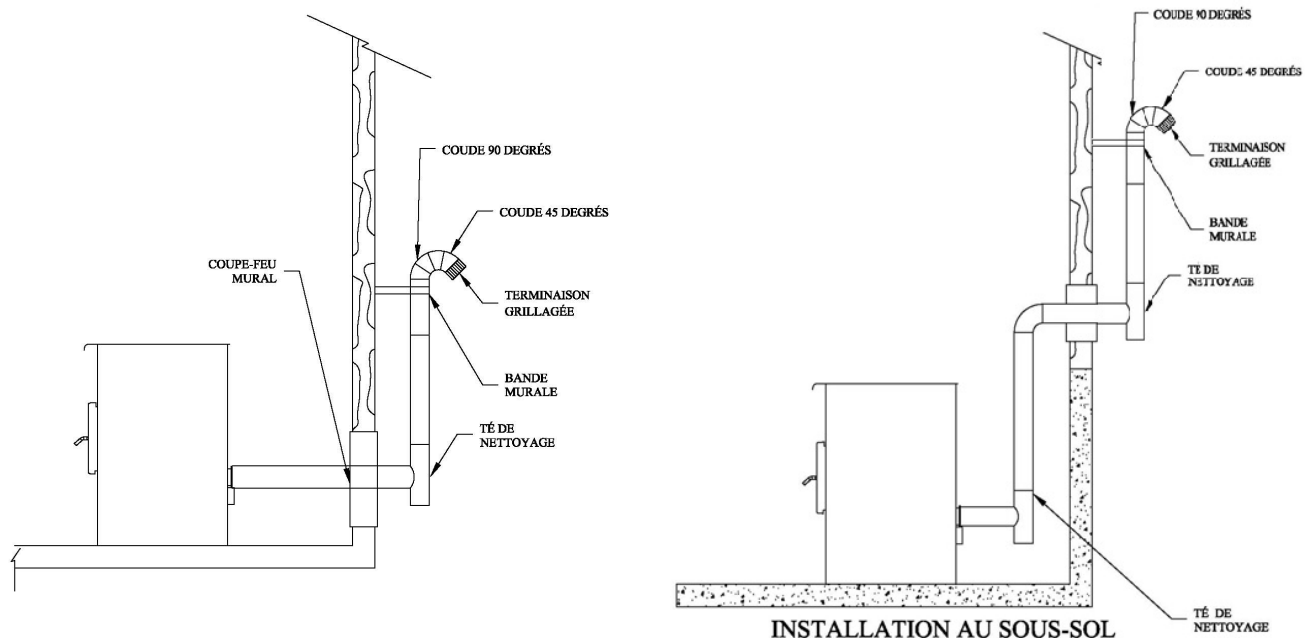
- Pas moins 36" (91 cm) au-dessus de toute prise d'air forcé située à moins de 120" (305 cm).
- Pas moins de 48" (122 cm), horizontalement et en dessous, ou 12" (30 cm) au-dessus d'une fenêtre, porte, ou toute autre prise d'air fonctionnant par gravité.
- Pas moins de 24" (61 cm) d'une bâtisse adjacente et au moins 84" (213 cm) au-dessus du trottoir si la terminaison est adjacente à une voie publique.
- À plus de 12 pouces (30 cm) au-dessus du niveau du sol.
- La terminaison ne peut être située au-dessus d'un compteur de gaz/régulateur dans un rayon de 3 pieds (91 cm) de la ligne centrale du régulateur.
- À plus de 6 pieds (1,8 m) de la sortie d'évent d'un régulateur de gaz.
- D'autres restrictions peuvent s'appliquer. Voir NFPA 211 pour plus d'information.

4.5 Configurations d'installation

4.5.1 Rappel des avertissements, mise en garde et recommandations

- L'INSTALLATION PROFESSIONNELLE EST FORTEMENT RECOMMANDÉE.
- CE POÊLE UTILISE UN SYSTÈME D'ÉVACUATION SOUS PRESSION. TOUS LES JOINTS DOIVENT ÊTRE SCELLÉS ET ATTACHÉS. CONSULTEZ LES INSTRUCTIONS DU FABRICANT DU SYSTÈME D'ÉVENT POUR ASSURER UNE BONNE INSTALLATION, UNE PERFORMANCE CONSTANTE ET POUR ÉVITER L'ÉPANCHEMENT DE FUMÉE ET DE CENDRES.
- UTILISEZ DE LA SILICONE RTV (VULCANISATION A TEMPERATURE AMBIANTE), DU RUBAN MÉTALLIQUE ET UN MINIMUM DE TROIS VIS AUTO-TARAUDEUSES A TOUTES LES CONNEXIONS D'ÉVACUATION POUR ASSURER L'ÉTANCHÉITÉ DES JOINTS.
- LE CONNECTEUR DE CHEMINÉE NE DOIT PAS TRAVERSER UN GRENIER, UN ESPACE DE TOIT, UN PLACARD OU TOUT ESPACE CONFINE SEMBLABLE, LES PLANCHERS OU LE PLAFOND.
- INSTALLER LE SYSTÈME D'ÉVACUATION SELON LES DÉGAGEMENTS INDICQUÉS PAR LE MANUFACTURIER DU SYSTÈME D'ÉVENT.
- L'INSTALLATION D'UN GRILLAGE PARE-ÉTINCELLES SUR LA TERMINAISON DU SYSTÈME D'ÉVENT EST OBLIGATOIRE.

4.5.2 Installation à travers un mur (Rez-de-chaussée ou sous-sol)



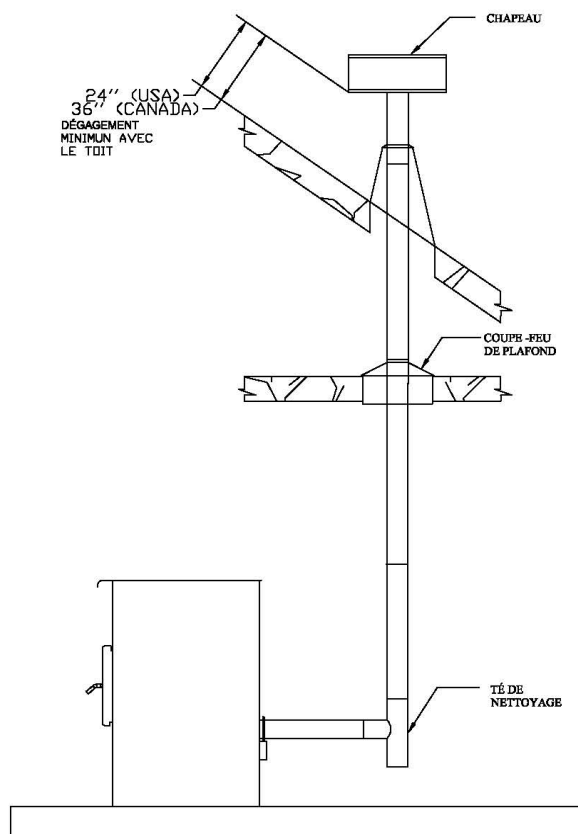
1. Positionnez le poêle en respectant les dégagements mentionnés à la **Section 3, *Dégagements aux matériaux combustibles*** ainsi que ceux fournis par le manufacturier du système d'évent. Marquez la position de la buse de raccordement au mur derrière.
2. Installez le coupe-feu mural selon les instructions du manufacturier.
3. Raccordez suffisamment de sections pour faire dépasser le tuyau horizontal d'environ 6 pouces par rapport au mur extérieur.
4. Fixez et scellez le chapeau et le coupe-feu mural extérieur à l'aide d'un adhésif flexible (silicone) haute-température résistant à l'eau.

ATTENTION : POUR RÉDUIRE LE RISQUE DE REFOULEMENT DE FUMÉE, NE JAMAIS TERMINER AVEC UNE COURSE HORIZONTALE. POUR CHAQUE LONGUEUR HORIZONTALE DE TUYAU DE 12" (30 CM), IL DEVRAIT Y AVOIR UNE LONGUEUR VERTICALE DE TUYAU DE 12" (30 CM). DANS TOUS LES CAS, UN MINIMUM DE 36" (91 CM) DE LONGUEUR VERTICALE DE TUYAU EST NÉCESSAIRE COMME TERMINAISON.

AVERTISSEMENT : LA TERMINAISON NE DOIT PAS ÊTRE SITUÉE À UN ENDROIT OÙ LES GAZ D'ÉCHAPPEMENT POURRAIENT ÊTRE UN RISQUE, CAR LEURS TEMPÉRATURES PEUVENT ATTEINDRE JUSQU'À 500°F (260°C) ET AINSI CAUSER DES BRÛLURES. VOIR SECTION 4.4.1 LOCALISATIONS PERMISE D'UNE TERMINAISON.

4.5.3 Installation à travers le toit

1. Positionnez le poêle en suivant les dégagements de la **Section 3.2 *Dégagements minimums de l'appareil aux matériaux combustibles*** ainsi que ceux fournis par le manufacturier du système d'évent.
2. Installer un « té » de nettoyage à la buse de raccordement. Au besoin, utiliser une longueur additionnelle horizontale entre la buse et le « té ». Si vous désirez centrer la partie verticale du système d'évent avec l'appareil, un coude 45 et un « té » peuvent être utilisés pour dévier le tuyau de la sortie d'évacuation vers le centre arrière du poêle.
3. Placez le fil à plomb au-dessus du centre de l'orifice de sortie du té et placez un point au plafond. Installez le support de plafond et le tuyau d'évacuation en suivant les instructions du fabricant.

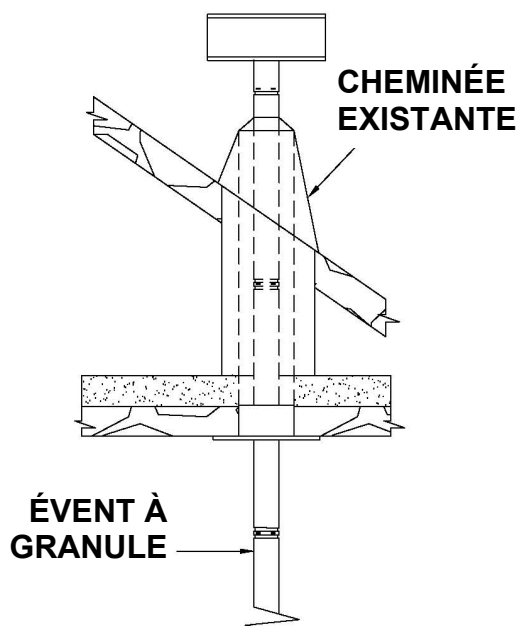


4. Toujours respecter les dégagements du manufacturier du système d'évent par rapport aux matériaux combustibles lorsque vous passez par le plancher ou le plafond. Utilisez toujours un coupe-feu.
5. Après avoir localisé le trou dans le toit, découpez un trou dans le toit. Insérez le solin de toit dans le trou. Fixez le solin à l'aide de clous. Scellez les trous à l'aide d'une silicone conçue pour l'extérieur.
6. Appliquez une silicone extérieure haute température sur le joint entre le solin et la cheminée. Descendez le collet de solin jusqu'à ce qu'il soit bien assis sur le solin. Scellez le contour avec la cheminée à l'aide d'une silicone extérieure haute température.
7. Installez le chapeau de cheminée. Si nécessaire, installez et scellez un collet de solin.

4.5.4 Installation à travers une cheminée préfabriquée

Pour faire une installation au travers une cheminée préfabriquée, faire passer une gaine de 4" à l'intérieur de cheminée préfabriquée.

1. Positionnez le poêle en suivant les dégagements de la **Section 3.2 Dégagements minimums de l'appareil aux matériaux combustibles** ainsi que les instructions du manufacturier du système d'évent.
2. Installer un « té » de nettoyage à la buse de raccordement. Au besoin, utiliser une longueur additionnelle horizontale entre la buse et le « té ». Si vous désirez centrer la partie verticale du système d'évent avec l'appareil, un coude 45 et un « té » peuvent être utilisés pour dévier le tuyau de la sortie d'évacuation vers le centre arrière du poêle.
3. Raccordez le tuyau d'évacuation à la gaine en acier inoxydable conformément



aux instructions du fabricant du système d'évent.

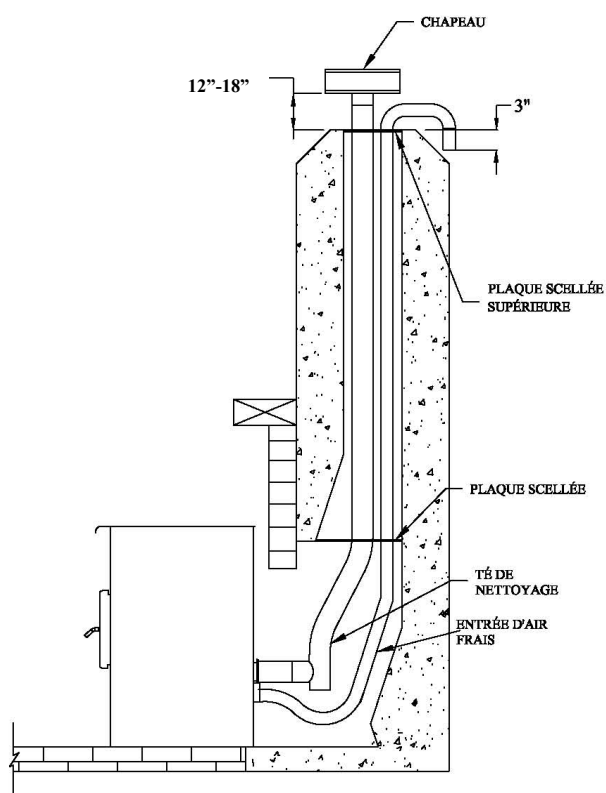
4. Installez le chapeau de cheminée. Si nécessaire, installez et scellez un collet de solin.

MISE EN GARDE : AUX ÉTATS-UNIS, L'UTILISATION D'UNE GAINE EN ACIER INOXYDABLE EST OBLIGATOIRE. AU CANADA, ELLE N'EST PAS OBLIGATOIRE, MAIS EST FORTEMENT RECOMMANDÉE.

NOTE : FAIRE L'ÉVACUATION DIRECTEMENT DANS UNE CHEMINÉE SURDIMENSIONNÉE EN OMETTANT L'UTILISATION D'UNE GAINE EN ACIER INOXYDABLE PEUT AFFECTER LE TIRAGE ET DIMINUER LA PERFORMANCE DU POÊLE.

4.5.5 Installation à travers foyer de maçonnerie existant

1. Positionnez le poêle en suivant les dégagements de la **Section 3.2 Dégagements minimums de l'appareil aux matériaux combustibles** ainsi que les instructions du fabricant du système d'évent.
2. Fabriquez et installez une plaque d'étanchéité à l'intérieur de la cheminée pour sceller le registre du foyer. L'utilisation d'une plaque et des vis en acier inoxydable est recommandée. Faire un trou pour le tuyau d'évacuation dans la plaque. Si nécessaire, faire aussi un trou pour le tuyau d'entrée d'air frais. (Voir **ANNEXE E: Apport d'air de combustion**).
3. Installez la section de tuyau arrière et le "té" de nettoyage à la buse de raccordement. Assurez-vous que le « té » est centré dans la cheminée.
4. Installez un solin au-dessus de la cheminée. Une plaque et des vis en acier inoxydable sont idéales. Coupez un trou pour le tuyau d'évacuation. Si nécessaire, coupez un second trou pour le tuyau de prise d'air extérieur. Scellez tous les joints avec du silicone haute température résistant à l'eau.



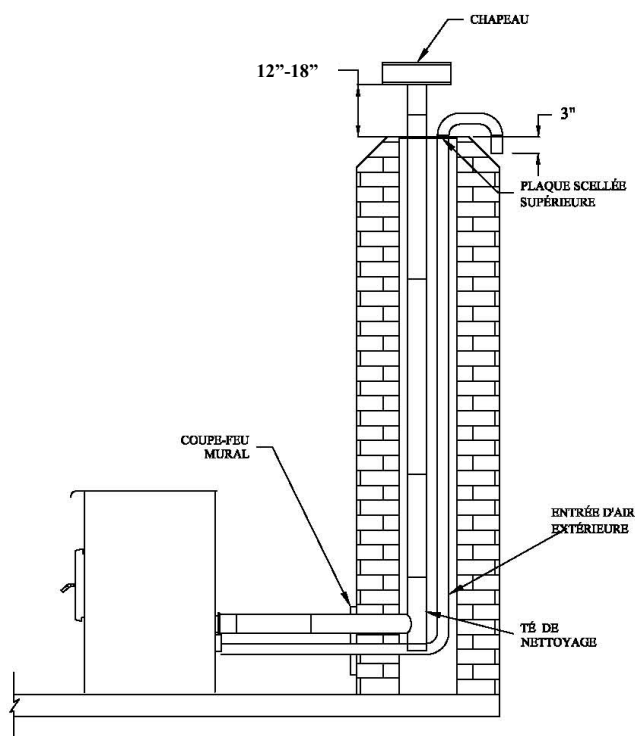
5. Installez le chapeau de cheminée. Si nécessaire, installez et scellez un collet de solin de solin.

NOTE: LA CONDITION STRUCTURELLE DE LA CHEMINÉE DE MAÇONNERIE DOIT TOUT D'ABORD ÊTRE INSPECTÉE PAR UN RAMONEUR OU UN INSTALLATEUR QUALIFIÉ.

NOTE: VOUS AUREZ BESOIN D'UNE LONGUEUR DE TUYAU ÉGALE À LA LONGUEUR DE LA CHEMINÉE, À PARTIR DU FOYER. SI VOUS DEVEZ UTILISER UN CONDUIT D'APPORT D'AIR, VOUS AUREZ BESOIN D'UNE LONGUEUR DE TUYAU SUPÉRIEUR DE 12" À 18" (30 À 46 CM) DE LA CHEMINÉE POUR ASSURER UN BON FONCTIONNEMENT DE L'APPAREIL.

4.5.6 Installation à travers une cheminée de maçonnerie

1. Positionnez le poêle en suivant les dégagements de la **Section 3.2 Dégagements minimums de l'appareil aux matériaux combustibles** ainsi que les instructions du fabricant du système d'évent.
2. Faites une marque à l'endroit où le tuyau entrera dans la maçonnerie.
3. Il est nécessaire de faire un trou dans la maçonnerie d'un pouce de diamètre de plus que le diamètre d'évent utilisé.
4. Mesurez et fabriquez un solin pour mettre au-dessus de la cheminée. Une plaque et des vis en acier inoxydable sont idéales. Coupez un trou pour le tuyau d'évacuation. Si nécessaire, coupez un second trou pour le tuyau de prise d'air extérieur. Scellez les joints avec du silicone haute température résistant à l'eau.



5. Installez un "té" de nettoyage dans la partie inférieure du tuyau d'évacuation jusqu'à ce que le centre de la buse de raccordement du "té" soit aligné avec le centre du trou dans la maçonnerie.
6. Installez et scellez le solin avec de la silicone haute température résistante à l'eau.
7. Installez le chapeau de cheminée. Si nécessaire, installez et scellez un collet de solin.
8. Raccordez la section horizontale du tuyau d'évacuation en l'alignant avec la buse de raccordement du "té". Poussez le tuyau horizontal à travers le trou de maçonnerie en le tournant pour bien le raccorder au "té" de la gaine.
9. Une fois le tuyau horizontal en place, vous pouvez sceller le joint dans la maçonnerie avec du mortier.

10. Si désiré, installez un collet décoratif et utilisez la longueur horizontale nécessaire pour raccorder l'appareil à la cheminée.

PARTIE B – UTILISATION

5 Information générale

5.1 Mises en garde et avertissements concernant l'utilisation et l'entretien

- **CONSERVEZ CE MANUEL POUR RÉFÉRENCE.**
- **IL EST FORTEMENT RECOMMANDÉ QUE L'UTILISATEUR ACHÈTE CE PRODUIT CHEZ UN DÉTAILLANT POUVANT FOURNIR DES CONSEILS SUR SON INSTALLATION ET ENTRETIEN.**
- **DURANT LES PREMIERS FEUX, VOTRE POÊLE DÉGAGERA UNE ODEUR DÉSAGRÉABLE ACCOMPAGNÉE D'UNE MINCE FUMÉE. CECI EST LIÉ AU PROCESSUS DE DURCISSEMENT DE LA PEINTURE. LA PEINTURE CHAUFFE, DURCIT ET ADHÈRE AU MÉTAL. L'ODEUR ET LA FUMÉE DISPARAÎTRONT LORSQUE LE POÊLE AURA CHAUFFÉ SUFFISAMMENT PENDANT QUELQUES HEURES. AUGMENTEZ L'INTENSITÉ DU FEU GRADUELLEMENT. OUVREZ UNE FENÊTRE. SORTEZ DE LA PIÈCE AU BESOIN. BIEN QUE LA FUMÉE ET SON ODEUR SOIENT DÉSAGRÉABLES, ELLES NE SONT PAS TOXIQUES.**
- **CHAUD LORSQU'EN FONCTION, TENIR LES ENFANTS, LES VÊTEMENTS ET LES MEUBLES ÉLOIGNÉS. TOUT CONTACT AVEC LA PEAU PEUT CAUSER DES BRÛLURES. DES GANTS PEUVENT ÊTRE NÉCESSAIRES POUR CHAUFFER LE POÊLE.**
- **CET APPAREIL DOIT ÊTRE UTILISÉ COMME CHAUFFAGE D'APPOINT. EN CAS DE BRIS, UNE SOURCE DE CHAUFFAGE ALTERNATIVE DOIT ÊTRE DISPONIBLE DANS LA RÉSIDENCE. LE MANUFACTURIER NE PEUT ÊTRE TENU RESPONSABLE DES COÛTS DE CHAUFFAGE ADDITIONNELS POUVANT ÊTRE ENGENDRÉS PAR L'UTILISATION D'UNE SOURCE DE CHAUFFAGE ALTERNATIVE.**
- **L'UTILISATION D'UN POÊLE AVEC DES COMPOSANTS FISSURÉS OU BRISÉS, COMME LA VITRE OU LE COUPE-FEU POURRAIT CAUSER UNE SITUATION DANGEREUSE ET POURRAIT ENDOMMAGER LE POÊLE.**
- **NE JAMAIS UTILISER D'ESSENCE, D'HUILE, D'ALCOOL OU TOUT AUTRE LIQUIDE SIMILAIRE POUR DÉMARRER OU ACTIVER LE FEU DANS LE POÊLE. GARDEZ TOUS CES LIQUIDES OU AÉROSOLS DANS UN ENDROIT ÉLOIGNÉ DU POÊLE.**
- **NE PAS ENTREPOSER D'ESSENCE EN DEÇÀ DES DÉGAGEMENTS MINIMUMS DE L'APPAREIL DE CHAUFFAGE.**
- **L'APPAREIL DOIT ÊTRE ENTRETENU ET UTILISÉ EN TOUT TEMPS CONFORMÉMENT AUX PRÉSENTES DIRECTIVES. IL EST RECOMMANDÉ D'INSTALLER UN DÉTECTEUR DE FUMÉE ET UN EXTINGUEUR DANS UN ENDROIT APPROPRIÉ.**
- **LA PORTE DU POÊLE DOIT DEMEURER FERMÉE ET ENCLENCHÉE PENDANT L'UTILISATION. LE PANNEAU D'ACCÈS DU TIROIR À CENDRES DOIT ÉGALEMENT ÊTRE FERMÉ PENDANT L'UTILISATION.**
- **NE JAMAIS TENTER DE RÉPARER OU DE REMPLACER UNE PIÈCE DU POÊLE, À MOINS QUE DES INSTRUCTIONS SOIENT FOURNIES PAR LE MANUFACTURIER. TOUTE AUTRE RÉPARATION DEVRAIT ÊTRE EFFECTUÉE PAR UN TECHNICIEN QUALIFIÉ.**
- **CESSEZ D'OPÉRER LE POÊLE SI LA FLAMME DEVIENT FONCÉE ET QUE LA VITRE SE SALIT TRÈS RAPIDEMENT OU SI LE POT DE COMBUSTION DÉBORDE DE GRANULES. ÉTEIGNEZ-LE, INSPECTEZ-LE, ET CONTACTEZ VOTRE DÉTAILLANT AU BESOIN.**
- **ÉTEINDRE LE POÊLE NE COUPE PAS LE COURANT À L'APPAREIL. TOUJOURS, DÉBRANCHEZ LE CORDON D'ALIMENTATION ÉLECTRIQUE AVANT D'EFFECTUER TOUT ENTRETIEN OU REMPLACEMENT DE PIÈCE SUR LE POÊLE.**
- **ASSUREZ-VOUS QUE LE POÊLE A REFROIDI AVANT DE PROCÉDER À TOUTE RÉPARATION OU TOUT ENTRETIEN. LES CENDRES DOIVENT ÊTRE MISES DANS UN CONTENANT MÉTALLIQUE AVEC UN COUVERCLE ÉTANCHE. CE CONTENANT FERMÉ DEVRAIT ÊTRE DÉPOSÉ SUR UNE SURFACE NON COMBUSTIBLE, LOIN DE TOUT MATÉRIAU POUVANT PRENDRE FEU. SI LES CENDRES SONT DESTINÉES À ÊTRE ENTERRÉES OU LOCALEMENT DISPERSÉES, ELLES DEVRAIENT ÊTRE MAINTENUES DANS LE RÉCIPIENT FERMÉ JUSQU'À CE QU'ELLES SOIENT COMPLÈTEMENT REFROIDIES.**
- **N'UTILISEZ PAS VOTRE POÊLE SI VOUS SENTEZ ET VOYEZ DE LA FUMÉE. ÉTEIGNEZ-LE, SURVEILLEZ-LE ET CONTACTEZ VOTRE DÉTAILLANT. N'OUVREZ PAS LA PORTE ET NE LE DÉBRANCHEZ PAS.**

- L'ALIMENTATION ÉLECTRIQUE DE L'APPAREIL DEVRAIT ÊTRE COUPÉE LORSQUE L'APPAREIL EST INUTILISÉ DURANT UNE LONGUE PÉRIODE (EXEMPLE : L'ÉTÉ). CERTAINES SONDÉS ACTIVÉES PAR LA CHALEUR POURRAIENT ACTIVER LES VENTILATEURS MÊME SI L'APPAREIL N'EST PAS EN MARCHÉ.
- VOTRE POÊLE REQUIERT UN ENTRETIEN RÉGULIER. NÉGLIGER DE SUIVRE LE CALENDRIER D'ENTRETIEN (VOIR SECTION 8.1.1 *FRÉQUENCE D'ENTRETIEN RECOMMANDÉ*) RÉDUIRA LA PERFORMANCE DE L'APPAREIL ET POURRAIT ÉVENTUELLEMENT L'ENDOMMAGER. CELA POURRAIT AUSSI CONDUIRE À DES ÉPANCHEMENTS DE FUMÉE DANS LA MAISON.
- CE POÊLE EST CONÇU ET APPROUVÉ POUR BRÛLER SEULEMENT DE LA GRANULE DE BOIS. L'UTILISATION DE TOUT AUTRE TYPE DE COMBUSTIBLE ANNULERA VOTRE GARANTIE.
- LA TRÉMIE NE DEVRAIT CONTENIR QUE DES GRANULES. LA TRÉMIE DOIT ÊTRE EXEMPTÉ DE TOUT OBJET ÉTRANGER EN TOUT TEMPS POUR ÉVITER TOUT DOMMAGE AU POÊLE.
- LE POÊLE NE FONCTIONNE PAS SANS ÉLECTRICITÉ. SI UNE PANNE ÉLECTRIQUE SE PRODUIT, VÉRIFIEZ SI DE LA FUMÉE S'ÉCHAPPE DU POÊLE. OUVRIR UNE FENÊTRE PRÉVIENDRA UNE PRESSIION NÉGATIVE ET UN ÉPANCHEMENT DE FUMÉE DANS LA MAISON.
- NE PAS DÉBRANCHER LE POÊLE SI VOUS CROYEZ QU'IL EST EN DÉFAUT. ÉTEIGNEZ-LE, INSPECTEZ-LE, ET CONTACTEZ VOTRE DÉTAILLANT.
- CE POÊLE EST CONÇU POUR UTILISER UN RATIO AIR /COMBUSTIBLE OPTIMAL AFIN DE BRÛLER SANS FUMÉE ET SANS SUIE. TOUT BLOCAGE DU SYSTÈME D'ÉVENT OU DE L'APPORT D'AIR CONDUIRA À UNE DIMINUTION DES PERFORMANCES ET SERA FACILEMENT IDENTIFIABLE PAR DE LA FUMÉE QUI SORTIRA DU SYSTÈME D'ÉVENT ET QUI NOIRCIRA LA VITRE DE L'APPAREIL AINSI QUE LES MURS EXTÉRIEURS. POUR UN FONCTIONNEMENT OPTIMAL, LA TENEUR EN CENDRES DE LA GRANULE DEVRAIT ÊTRE INFÉRIEURE À 1% ET SA VALEUR CALORIFIQUE DEVRAIT ÊTRE D'ENVIRON 8,500 BTU/LB. UN COMBUSTIBLE AVEC UN TAUX DE CENDRES PLUS ÉLEVÉ NÉCESSITERA UNE MAINTENANCE ET UN NETTOYAGE PLUS RÉGULIER.
- CE POÊLE NE FONCTIONNE PAS AVEC UN TIRAGE NATUREL NI SANS SOURCE DE COURANT POUR ACTIVER LES VENTILATEURS ET LE SYSTÈME D'ALIMENTATION DE GRANULES.
- SBI - FABRICANT DE POÊLES INTERNATIONAL INC. N'ASSUME AUCUNE GARANTIE IMPLICITE OU EXPLICITE LIÉE À UNE MAUVAISE INSTALLATION ET À UN MANQUE D'ENTRETIEN DE VOTRE POÊLE ET N'ASSUME AUCUNE RESPONSABILITÉ POUR TOUT DOMMAGE QUI EN RÉSULTERAIT.
- SI VOUS REMARQUEZ UN FEU QUI COUVE (POT DE COMBUSTION PLEIN, MAIS SANS FLAMME VISIBLE) ET UNE ACCUMULATION DE FUMÉE DANS LA CHAMBRE À COMBUSTION, ÉTEIGNEZ IMMÉDIATEMENT LE POÊLE, MAIS NE LE DÉBRANCHEZ PAS. NE PAS OUVRIR LA PORTE NI LE PANNEAU DE LA TRÉMIE. S'ASSURER QUE LE VOLET D'ENTRÉE D'AIR FRAIS FONCTIONNE LIBREMENT. ATTENDEZ QUE LA FUMÉE À L'INTÉRIEUR DE LA CHAMBRE À COMBUSTION SE DISSIPÉ ET QUE LES VENTILATEURS S'ÉTEIGNENT. SUIVEZ LES INSTRUCTIONS INDIQUÉES DANS « DÉMARRAGE QUOTIDIEN » PUIS ESSAYEZ DE REDÉMARRER LE POÊLE. SI LE PROBLÈME PERSISTE, CONTACTEZ VOTRE DÉTAILLANT. NOTEZ QUE DE L'ACCUMULATION DE FUMÉE PENDANT L'ALLUMAGE PEUT SE PRODUIRE. LA FUMÉE PEUT S'ACCUMULER DANS LA CHAMBRE À COMBUSTION POUR QUELQUES SECONDES JUSTE AVANT QUE L'ALLUMEUR SOIT SUFFISAMMENT CHAUD POUR ALLUMER LES GRANULES. CECI EST NORMAL. DÈS QU'IL Y A DU FEU DANS LE POT DE COMBUSTION, LA FUMÉE DISPARAÎTRA.
- ASSUREZ UNE VENTILATION ADÉQUATE. IL EST IMPORTANT QU'UNE QUANTITÉ D'OXYGÈNE SUFFISANTE SOIT APPORTÉE AU FEU POUR UNE BONNE COMBUSTION. DURANT LA SAISON HIVERNALE, S'ASSURER QUE LA PRISE D'AIR FRAIS N'EST PAS OBSTRUÉE (GLACE, NEIGE, ETC.), CAR CELA PRIVERA LE FEU D'AIR ET EMPÊCHERA LE BON FONCTIONNEMENT DU POÊLE. S'ASSURER QUE LE VOLET ANTIRETOUR D'ADMISSION D'AIR FRAIS FONCTIONNE LIBREMENT.
- L'UTILISATION DE VOTRE POÊLE À INTENSITÉ MAXIMUM PENDANT UNE LONGUE PÉRIODE DE TEMPS PEUT RÉDUIRE L'ESPÉRANCE DE VIE DU POÊLE ET DE SES COMPOSANTES.



AVERTISSEMENT: Ce produit peut vous exposer à des agents chimiques, y compris du monoxyde de carbone, identifiés par l'État de la Californie comme pouvant causer le cancer ou des malformations congénitales et autres troubles de l'appareil reproducteur. Pour de plus amples informations, prière de consulter le www.P65warnings.ca.gov/

5.1.1 Le chauffage par zone et comment vous pouvez en profiter.

Votre nouveau poêle à granules sert au chauffage localisé, ce qui signifie qu'il est prévu pour chauffer le secteur où il est installé, de même que les pièces qui y sont reliées, bien qu'à une température inférieure. Cela s'appelle le chauffage par zone et c'est une façon de plus en plus répandue de chauffer des résidences ou des espaces à l'intérieur des résidences.

Le chauffage par zone peut être utilisé comme appoint pour un autre système de chauffage, en chauffant un espace de la résidence en particulier, comme une salle familiale au sous-sol ou un agrandissement qui n'a pas d'autre système de chauffage.

Bien que le poêle soit capable de chauffer les secteurs principaux de votre maison à une température adéquate, ce poêle doit être utilisé comme chauffage d'appoint. Vous devriez avoir un système de chauffage conventionnel au mazout, au gaz ou à l'électricité. Le fabricant ne peut être tenu responsable des coûts additionnels liés à l'utilisation d'une source de chauffage alternative en cas de panne de courant.

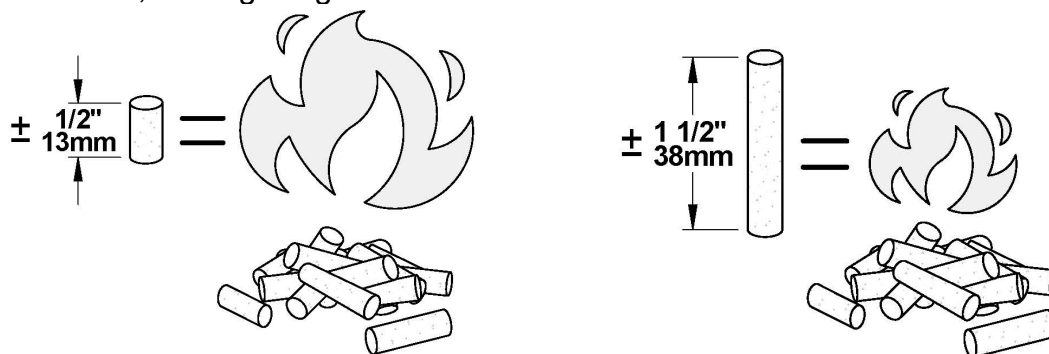
Plusieurs facteurs feront en sorte que le chauffage par zone vous réussira, y compris le bon emplacement et la bonne grosseur du poêle, la dimension, la disposition et l'âge de votre résidence, de même que votre zone climatique.

5.2 Combustible

5.2.1 Types de granules recommandés

Chaque type de granules a ses propriétés et brûlera différemment. La quantité de cendres produites peut varier grandement. Les granules conventionnelles sont celles de 1/4" ou 5/16" de diamètre d'une longueur maximale de 1". Des granules plus longs et plus gros peuvent affecter la constance de l'alimentation en granules.

Par exemple, si les granules sont très courtes, ils auront une facilité à s'entasser dans les vis d'alimentation. Ainsi, le volume de granule sera plus dense ce qui entraîne une augmentation du BTU. À l'inverse, de longues granules s'entasseront moins bien donc le BTU sera plus faible.



Le système de combustion « à alimentation par le bas » de cet appareil a été conçu et testé spécialement pour l'utilisation de granules de bois.

AVERTISSEMENT : LA COMBUSTION D'AUTRES TYPES DE GRANULES DANS CET APPAREIL N'EST PAS PERMISE. CELA EST UNE VIOLATION DES CODES DU BÂTIMENT POUR LEQUEL CE POÊLE A ÉTÉ APPROUVÉ ET ANNULERA LA GARANTIE.

5.2.2 Où remiser les sacs de granules

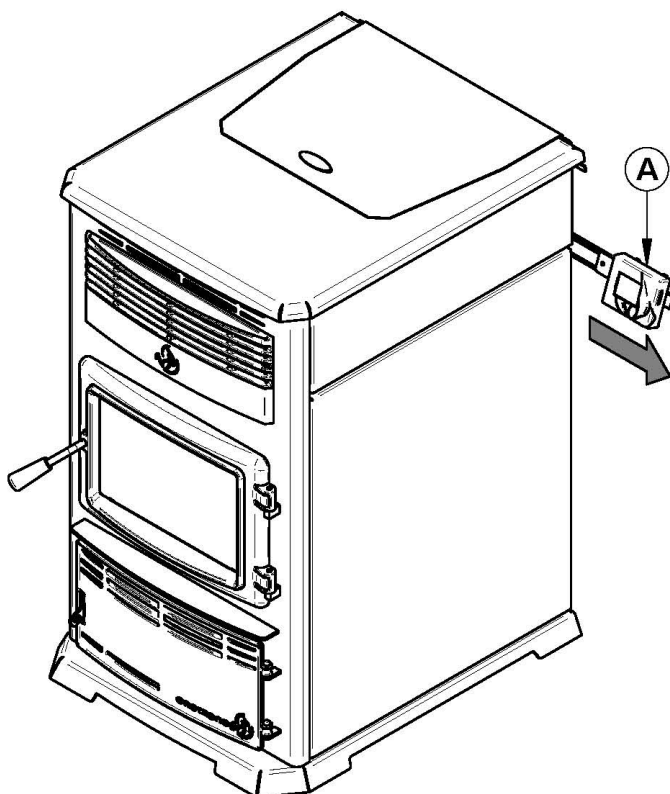
Nous vous recommandons de remiser vos sacs de granules dans un endroit sec et bien aéré, si possible. L'utilisation des granules secs augmentera les performances de votre poêle. Vous voudriez peut-être avoir un sac ou deux dans la même pièce que votre poêle pour le ravitaillement, mais veillez à respecter les distances minimales pour les matériaux combustibles ainsi que l'espace requis pour remplir la trémie ainsi que pour l'enlèvement des cendres.

6 Contrôles du poêle

6.1 Informations générales

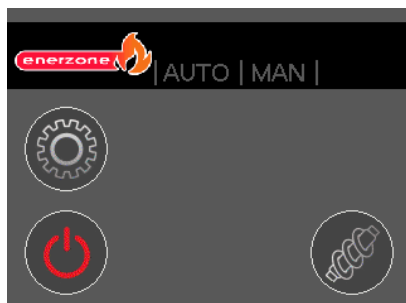
L'Euromax utilise un écran tactile ACL, une technologie de pointe dans les dispositifs de contrôle. Les ventilateurs et les systèmes d'alimentation sont contrôlés à partir de cet écran.

Le support de l'écran ACL est pré assemblée pour une installation du côté droit de l'appareil et doit être installé à l'arrière du poêle par le consommateur. Voir **Annexe B: Support de l'interface ACL** pour l'installation du côté gauche.

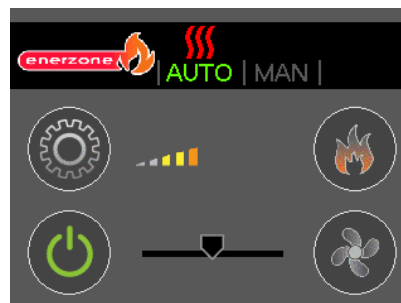


6.1.1 L'écran tactile ACL, contrôles, opération et configuration

L'écran ACL est un affichage électronique visuel ainsi qu'un écran tactile qui éclairera lorsque vous touchez à n'importe quel endroit sur la zone d'affichage. La page d'accueil principale affichera alors différentes icônes selon que l'appareil est en fonction ou non.

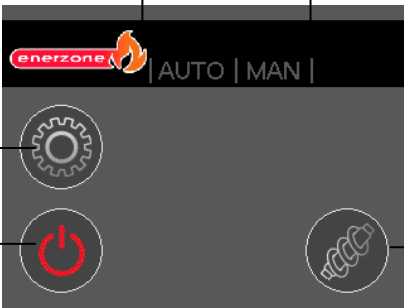


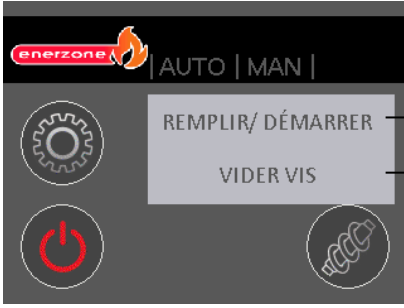
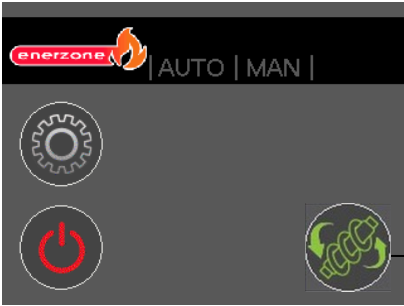



Statut de la page principale lorsque l'appareil est arrêté

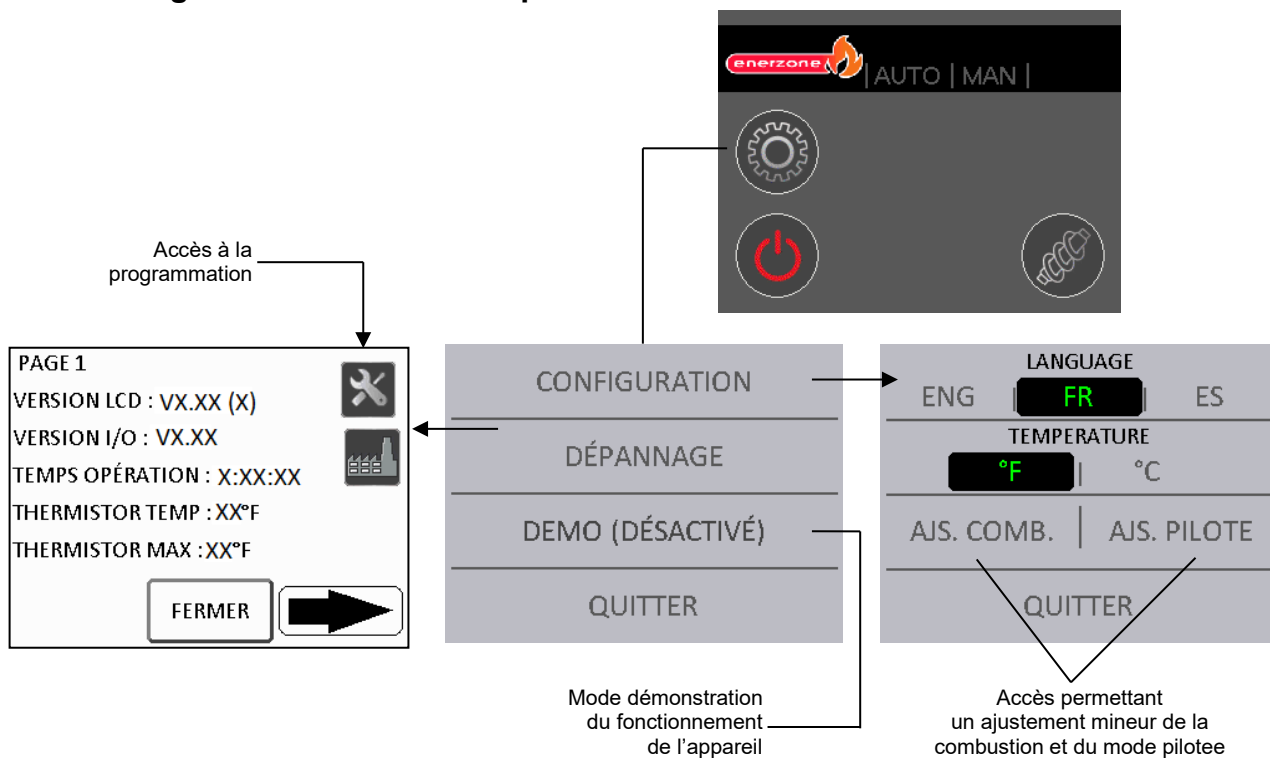


Statut de la page principale en mode lorsque l'appareil est en fonction


Description de chaque icône de la page d'accueil principal :

	Mode d'opération (Thermostatique ou Manuel)		Mode thermostatique en demande de chauffage	
				
Commande de réglage		Commande d'alimentation de la vis à granule		commande d'ajustement de la quantité de granules
Bouton de démarrage et d'arrêt				
				
		Commande d'ajustement du taux de combustion		Option d'alimentation de la vis à granule
		Commande d'ajustement de l'intensité du ventilateur de convection		
				
		Vis d'alimentation de granule en fonction		Commande d'arrêt de la vis d'alimentation


6.1.2 Configuration et schéma d'opération



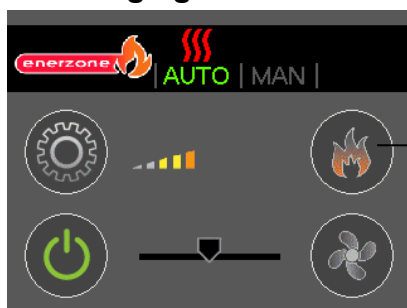
6.1.3 Sélection de la langue et l'unité de température (°F ou °C)

De la page d'accueil principale, choisissez l'icône commande de réglage . Sélectionnez "CONFIGURATION". Vous pouvez choisir entre les trois langues, l'anglais, le français et l'espagnol et entre "°F / °C". Sélectionnez l'icône °F ou °C afin d'afficher les températures dans l'unité souhaitée.

6.1.4 Affichage des statistiques

De la page d'accueil principale, choisissez l'icône commande de réglage . Sélectionnez "DÉPANNAGE". Les statistiques seront disponibles entre les pages 1 à 3. Elles peuvent être très utiles à un technicien de service ou au support technique chez SBI.


6.1.5 Réglage du niveau de combustion (production de chaleur)



Appuyer sur la commande de niveau de carburant



Ajuster le niveau de la quantité de granules à l'aide du + et du -

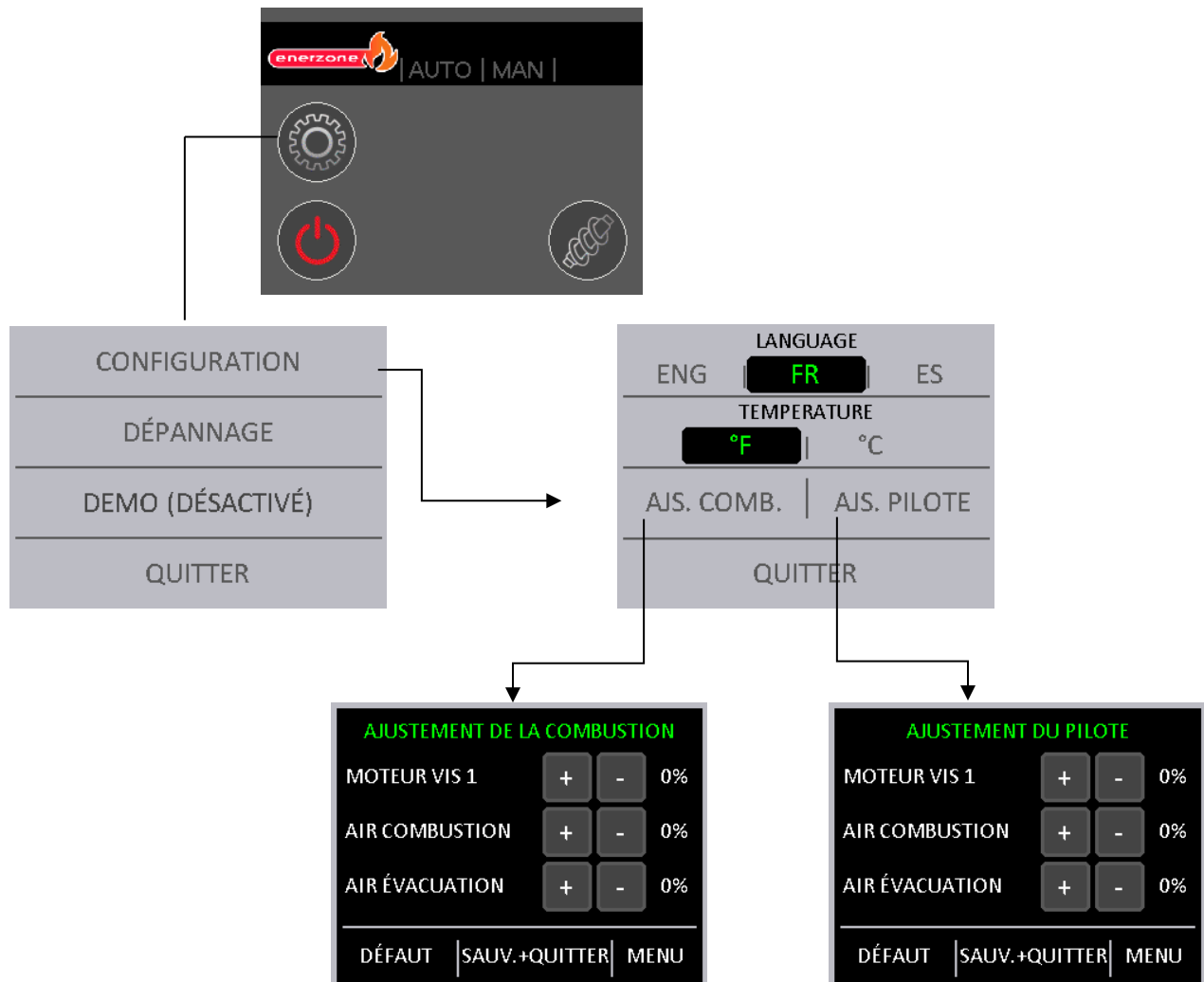
La puissance à l'entrée calorifique du poêle varie de 10,500 BTU/h à 70,000 BTU/h. Pour modifier le niveau de combustion, sélectionnez l'icône de la flamme  sur la page d'accueil principale pour afficher la commande "+" et "-" du niveau de combustion.

REMARQUE : La puissance d'entrée calorifique peut varier selon le type de granule utilisé.

Même si votre poêle peut brûler une grande variété de granules de bois, pour obtenir des performances maximales nous vous recommandons fortement l'utilisation de granules de haute qualité (voir **Section 5.2.1 Types de granules recommandés**). Si vous utilisez un combustible de qualité inférieure, que vous avez un système d'évent restrictif ou si vous utilisez le poêle en haute altitude, vous devrez peut-être modifier "AJUSTEMENT PILOTE" et "AJUSTEMENT QUALITÉ COMBUSTIBLE". Ces deux (2) paramètres sont disponibles à partir de la page "CONFIGURATION".

REMARQUE: Pour obtenir des résultats optimaux, assurez-vous que le système d'évent, l'échangeur de chaleur et les canalisations d'évacuation sont nettoyés avant d'effectuer tout changement de réglage.

6.1.6 Ajustement de la combustion et du mode pilote en fonction de la qualité du combustible



6.1.6.1 Modification de l'ajustement du pilote

Le réglage "AJUSTEMENT PILOTE" vous permettra de modifier les paramètres par défaut du moteur de vis n°1 de $\pm 5\%$ et de $\pm 10\%$ sur le ventilateur de combustion et d'évacuation, mais ne s'appliquera que durant le cycle de pilote:

Pour restaurer les paramètres par défaut, sélectionnez "DÉFAUT".

6.1.6.2 Ajustement de la qualité du combustible (AJUSTEMENT DE LA COMBUSTION)

Le réglage de "AJUSTEMENT DE LA COMBUSTION" vous permettra de modifier les paramètres par défaut du moteur de vis n°1 de $\pm 5\%$ et de $\pm 10\%$ sur les ventilateurs de combustion et d'évacuation. Pour restaurer les paramètres par défaut, sélectionnez "DÉFAUT".

Voici quelques situations où vous voudrez peut-être ajuster ces paramètres :

Vitesse moyenne du moteur de la vis n°1:

Vous voudrez peut-être augmenter la vitesse du moteur de la vis n°1 si le feu s'éteint lorsque le niveau de combustion est à réglage minimum. Vous pouvez aussi avoir besoin de réduire la vitesse du moteur de vis sans fin lorsque le granule est de mauvaise qualité et que la combustion de celui-ci est mauvaise. Cela évitera que des granules non brûlés tombent du pot de combustion dans le tiroir à cendres à tous les niveaux de combustion.

Vitesse du ventilateur de combustion:

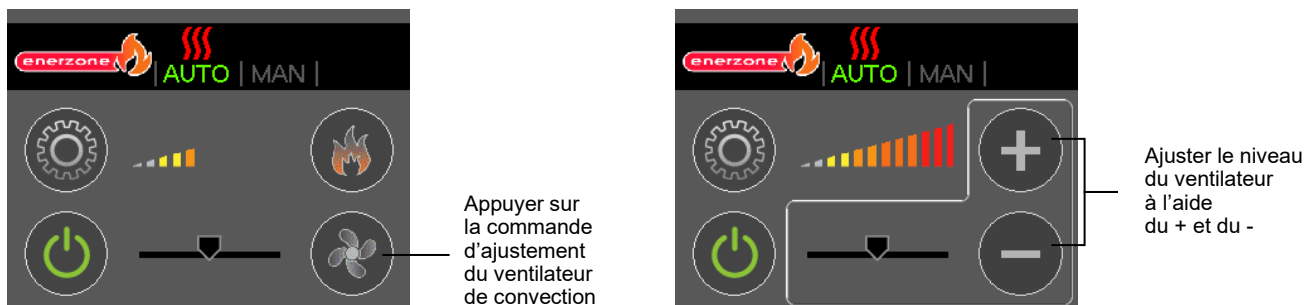
Vous voudrez peut-être réduire la vitesse du ventilateur de combustion si le feu s'éteint lorsque le niveau de combustion est réglé au minimum. Vous pouvez également augmenter la vitesse du ventilateur de combustion s'il y a des granules non brûlés qui tombent du pot de combustion dans le tiroir à cendres à tous les niveaux de combustion.

Vitesse du ventilateur d'évacuation:

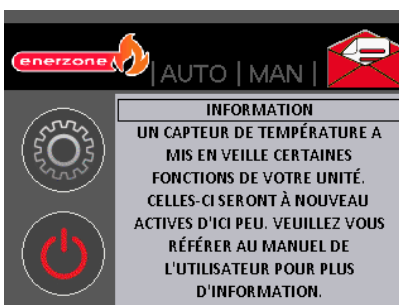
Vous voudrez peut-être réduire la vitesse du ventilateur d'évacuation si le tirage naturel est excessif et/ou si la flamme est faible et presque à la même hauteur à tous les niveaux de combustion. Vous pouvez également augmenter la vitesse du ventilateur d'évacuation si la configuration du système d'évent est trop restrictive ou la hauteur de la flamme tend à être élevée à n'importe quel niveau de combustion.

6.1.7 Ajustement de la vitesse du ventilateur de convection

Vous pouvez ajuster la vitesse du ventilateur de convection de votre appareil pour chaque niveau de combustion sélectionné. Ainsi, une plage d'ajustement vous est offerte afin de réduire ou augmenter la distribution d'air dans la pièce. Notez que pas tous les plages d'ajustement sont disponible mais que la vitesse du ventilateur de convection est conséquente au taux de combustion demandé.

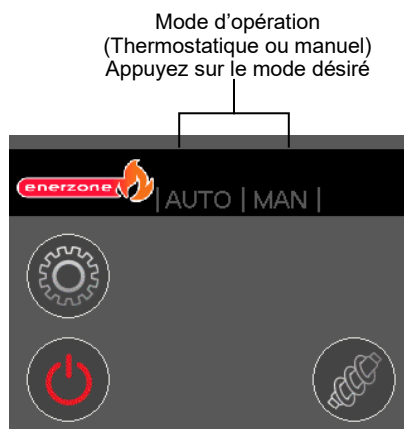


En cas de surchauffe, la vitesse du ventilateur de convection sera automatiquement mise au maximum et une icône d'enveloppe affichera sur la page d'accueil principale. Appuyez sur l'icône de l'enveloppe pour voir le message d'avertissement. Pendant ce temps, le ventilateur de convection se mettra à son réglage le plus élevé jusqu'à ce que le poêle ait atteint une température sécuritaire. Lorsque le poêle aura atteint cette température, il retournera à la vitesse précédemment sélectionnée.



6.1.8 Sélection mode manuel ou thermostat

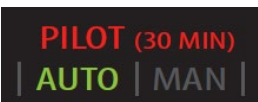
Pour changer le mode de fonctionnement, appuyer sur le mode désiré dans la barre menu de la page d'accueil principale.



Indique que le poêle est en mode manuel. Il fonctionnera en continu au réglage sélectionné jusqu'à ce qu'il soit modifié manuellement, soit mise à la position "ÉTEINT" ou si le poêle manque de combustibles.



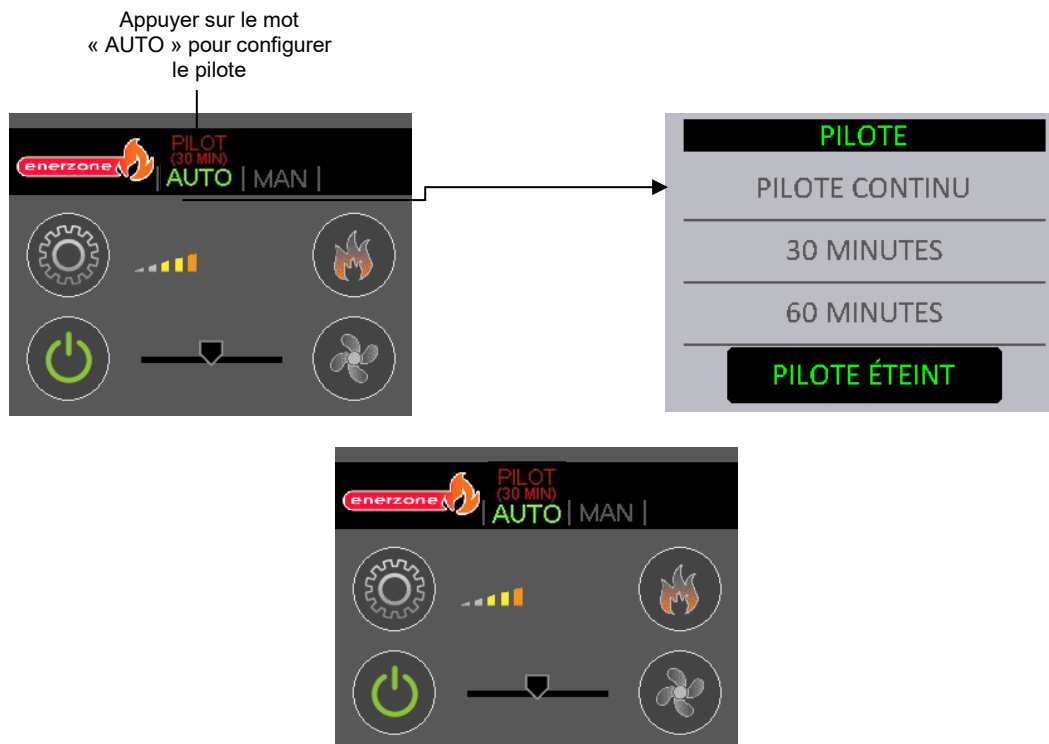
Indique que le poêle est en mode thermostat. Les vagues rouges indiquent que le thermostat est en demande de chauffage. Il va chauffer au niveau de combustion sélectionnée jusqu'à ce que le thermostat atteigne la température demandée.



Les vagues disparaîtront lorsque le thermostat a atteint la température demandée. À ce moment, le niveau de combustion se met au mode pilote sélectionné jusqu'à ce que son cycle soit terminé. Lorsque le thermostat demande de la chaleur, l'icône changera pour celui avec des vagues et un nouveau cycle de combustion débutera avec les paramètres du dernier réglage.

6.1.9 Sélection du mode pilote

Pour changer le mode pilote, appuyez sur le mot "AUTO" à partir de la page d'accueil principale. Vous pouvez choisir parmi l'un des quatre cycles de pilote différents: "PILOTE CONTINU", "30 MINUTES", "60 MINUTES" ou "PILOTE ÉTEINT". Le mode sélectionné sera affiché au-dessus du mot "AUTO" sur la page d'accueil principale. Le réglage par défaut est "PILOTE ÉTEINT" puisque c'est la configuration la plus économique en combustible.



Note : La vitesse d'alimentation pilote est inférieure à la vitesse d'alimentation de combustion minimum.

6.1.9.1 Pilote éteint

Lorsque le cycle "PILOTE ÉTEINT" est sélectionné, le poêle s'éteint lorsque la température réglée sur le thermostat est atteinte. Chaque fois que le thermostat demande de la chaleur, le poêle passe par le cycle d'allumage complet.

6.1.9.2 30 minutes ou 60 minutes


Le cycle PILOTE commence lorsque la température sur le thermostat est atteinte. Il durera 30 ou 60 minutes selon le cycle choisi. Si le thermostat ne demande pas de chaleur avant la fin du cycle de PILOTE sélectionné, le poêle s'arrêtera et passera par un cycle d'allumage complet lors de la prochaine demande de la chaleur.

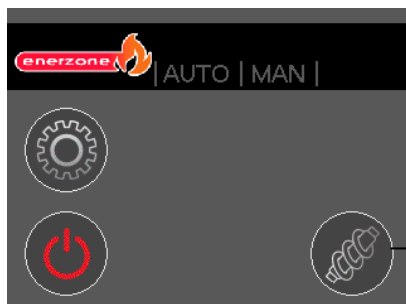
6.1.9.3 Pilote continu

Lorsque le cycle "PILOTE CONTINU" est sélectionné, le poêle fonctionnera en mode PILOTE de façon continue jusqu'à ce que le thermostat demande de la chaleur.

6.1.10 Remplir ou purger la vis sans fin

Note : Cette fonction est désactivée lorsque le poêle est en fonction.

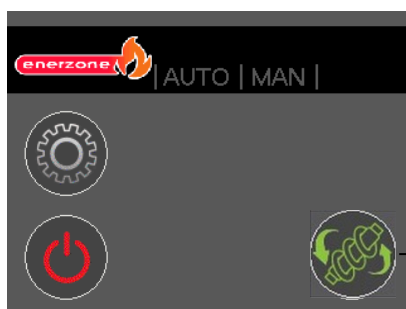
Pour remplir ou purger le tube de la vis sans fin appuyez sur l'icône de vis sans fin  et sélectionnez "REEMPLIR / DÉMARRER" ou "VIDER VIS" dans la page affichée.



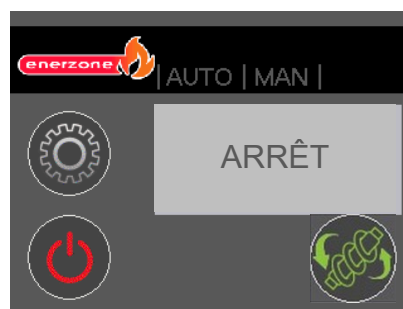
Appuyer sur la commande d'alimentation de vis à granule



Option d'alimentation de la vis à granule



Vis d'alimentation de granule en fonction



Commande d'arrêt de la vis d'alimentation

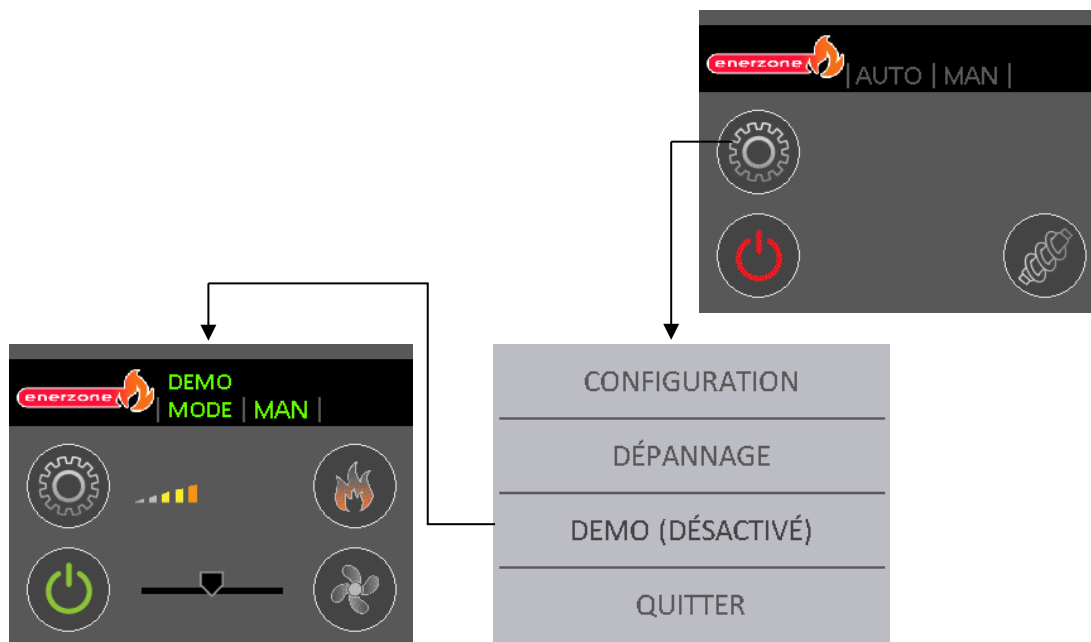
6.1.10.1 Remplir et démarrer

Utilisez cette option lorsque vous démarrez le poêle pour la première fois de la saison ou lorsque le poêle a manqué de granule, i.e. que la trémie est vide. La vis sans fin tournera, puis le poêle démarrera automatiquement un cycle d'allumage.

6.1.10.2 Vider la vis

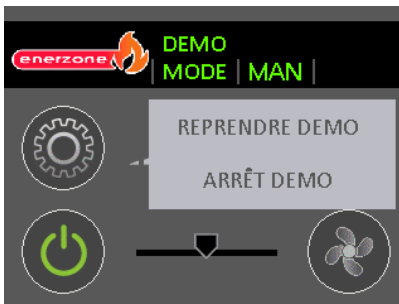
Utilisez cette option pour vider la vis sans fin à la fin de la saison. Lorsqu'elle est sélectionnée, la vis sans fin tournera pendant deux minutes.

6.1.11 Mode Démo




6.1.11.1 Fonctionnalité du mode DÉMO

Le mode démo a été développé principalement pour permettre aux gens des ventes de faire la démonstration de l'appareil dans les salles de monte sans faire démarrer ce dernier. Ainsi, lorsque le mode "DEMO" est activé, l'appareil ne s'allumera pas, mais tous les composants fonctionneront comme si l'appareil était en fonction. Pour désactiver le mode "DEMO", vous devez appuyer sur le mot "DEMO MODE" suivi de "DÉSACTIVÉ".



7 Fonctionnement du poêle

7.1 Premier allumage


Avant de démarrer le poêle, assurez-vous que le pot de combustion, les coupe-feu et les panneaux d'accès sont correctement installés. Veillez à ce que le poêle ait été vidé de tous ses outils et accessoires (voir **Section 2.3 : Avant de faire fonctionner le poêle**). De plus, assurez-vous que toutes les portes et tous couvercles sont fermés et que le système d'évent est correctement scellé. Assurez-vous que la trémie est pleine. Appuyez sur l'icône de vis sans fin  sur la page d'accueil principale et sélectionnez l'option "REEMPLIR / DÉMARRER" dans la page affichée.

Si le feu n'allume pas dans les 20 minutes qui suivent le démarrage, un code d'avertissement ALLUMAGE RATÉ apparaîtra. Reportez-vous à la section de dépannage pour plus de détails.

ATTENTION: NE JAMAIS UTILISER UNE GRILLE OU AUTRE MOYEN POUR SUPPORTER LE COMBUSTIBLE. UTILISEZ UNIQUEMENT LE POT À COMBUSTION APPROUVÉ POUR CE POÊLE.


7.2 Démarrage quotidien

Avant de démarrer le poêle, assurez-vous qu'il y ait suffisamment de granules dans la trémie et que l'entretien recommandé selon le calendrier est été effectué (voir **Section 8.1.1**

Fréquence d'entretien recommandé). Appuyez sur l'icône  "ON / OFF" à la page d'accueil principale. Notez que la couleur du bouton alternera de vert à jaune pendant la période de démarrage.

7.3 Manque de granules

Si votre poêle manque de granules, le feu va tranquillement s'éteindre. Le ventilateur de convection restera en fonction jusqu'à ce que la sonde de chaleur sur le ventilateur d'évacuation lise 115 °F. Le cycle de refroidissement prendra quelques minutes avant que tous les autres moteurs s'arrêtent. Lorsque cette température est atteinte, un message d'avertissement s'affichera sur l'écran ACL "MANQUE DE COMBUSTIBLE".

Pour redémarrer le poêle, attendez que toutes les composantes arrêtent de fonctionner (généralement 10 minutes après que le message d'avertissement a été affiché). Appuyez sur le bouton "REDÉMARRER", remplissez la trémie, et appuyez sur l'icône vis sans fin  suivi de "REEMPLIR / DÉMARRER".


7.4 Remplissage

Lorsque le poêle est en marche, vous avez jusqu'à 3 minutes pour remplir la trémie de granules. Notez que l'ouverture du couvercle de la trémie arrêtera la vis sans fin d'alimenter le poêle en granules. Si le couvercle de la trémie est laissé ouvert plus de 3 minutes, un code d'avertissement "COUVERCLE TRÉMIE OUVERT" apparaîtra sur l'écran ACL. Pour redémarrer le poêle, fermer le couvercle, appuyez sur la touche "REDÉMARRER", puis

appuyez sur l'icône  "ON / OFF" sur la page d'accueil principale.

NOTE: Gardez le couvercle de la trémie fermé en tout temps, sauf lors du remplissage. Ne surchargez pas la trémie.

7.5 Procédure d'arrêt

Pour éteindre votre poêle, appuyez sur l'icône "ON / OFF"  sur la page d'accueil principale. Le cycle de refroidissement s'échelonne sur quelques minutes et les ventilateurs continueront de fonctionner pendant que le poêle se refroidit.

IMPORTANT : NE JAMAIS DÉBRANCHER LE CORDON D'ALIMENTATION POUR ÉTEINDRE LE POÊLE.

7.6 Les signes de surchauffe d'un poêle

Lors de conditions normales, la flamme doit avoir une couleur jaune vif et être très active, mais stable. Si vous voyez la flamme devenir paresseuse, très élevée et orange, c'est un signe de mauvais fonctionnement. Les causes les plus souvent liées à la surchauffe d'un poêle sont les suivantes: système d'évent trop restrictif, l'échangeur de chaleur est bloqué ou le manque d'air de combustion.

Dans cette éventualité, le poêle deviendra très chaud. Si le poêle devient trop chaud, le code "APPAREIL EN SURCHAUFFE" apparaîtra sur l'écran ACL. Avant de redémarrer le poêle, assurez-vous que l'entretien recommandé a été fait correctement. Appuyez sur le bouton

"REDÉMARRER" et appuyez sur l'icône  "ON / OFF" sur la page d'accueil principale. Si un code "APPAREIL EN SURCHAUFFE" se produit deux fois, appelez votre détaillant. Il sera en mesure de vous donner quelques conseils pour que ce code ne s'affiche plus.

AVERTISSEMENT: SI VOUS CHOISISSEZ UN POÊLE QUI EST TROP PETIT POUR VOTRE MAISON ET QUE VOUS DEVEZ LE FAIRE FONCTIONNER AU RÉGLAGE MAXIMUM PENDANT UNE LONGUE PÉRIODE DE TEMPS, VOUS RISQUEZ DE SURCHAUFFER LE POÊLE. L'ESPÉRANCE DE VIE DES COMPOSANTS AINSI QUE CELLE DU POÊLE EN SERONT RÉDUITES.

AVERTISSEMENT: SI VOUS APERCEVEZ DES LUEURS ROUGEÂTRES SUR LES COMPOSANTS EXTERNES DU POÊLE, LE POÊLE SURCHAUFFE. ÉTEIGNEZ-LE IMMÉDIATEMENT. NE LE DÉBRANCHEZ PAS ET N'OUVREZ PAS LA PORTE. DÉBRANCHER LE POÊLE DÉSACTIVERA TOUS LES ÉLÉMENTS DE SÉCURITÉ DU POÊLE.

8 Entretien

8.1 Entretien du poêle

8.1.1 Fréquence d'entretien recommandé

Utiliser ce tableau comme référence dans des conditions d'utilisation normale.

Composantes	Hebdomadaire ou après ± 250 livres	Biannuel ou après ± 1 tonne	Annuellement ou après ± 2 tonnes
Coupe-feu	Aspirer		
Entrée d'air du bas du système autonettoyant de la vitre	Aspirer		
Pot de combustion	Gratter / Aspirer		
Vitre	Nettoyer		
Tiroir à cendres	Vider / Aspirer		
Parois de la chambre à combustion	Aspirer	Brosser / Aspirer *	
Tubes de l'échangeur de chaleur	Brosser	Gratter et aspirer *	
Canalisation d'évacuation (à travers les panneaux d'accès)		Aspirer *	
Ventilateur d'évacuation		Aspirer *	
Ventilateur de combustion		Inspecter *	
Ventilateur de convection		Aspirer *	
Système d'évent		Inspecter et ramoner*	Nettoyer et ramoner
Joint d'étanchéité		Inspecter	
Trémie			Vider / Aspirer

*La fréquence de nettoyage peut varier selon le type de carburant utilisé. Un carburant avec une teneur en cendres plus élevée augmentera la fréquence de nettoyage. Voir la **Section 5.2.1 Types de granules recommandés** pour les combustibles recommandés.

AVERTISSEMENT: NÉGLIGER LE NETTOYAGE ET L'ENTRETIEN RECOMMANDÉ DE VOTRE POÊLE POURRAIT ENTRAÎNER DE MAUVAISES PERFORMANCES ET ÊTRE UN DANGER POUR VOTRE SÉCURITÉ.

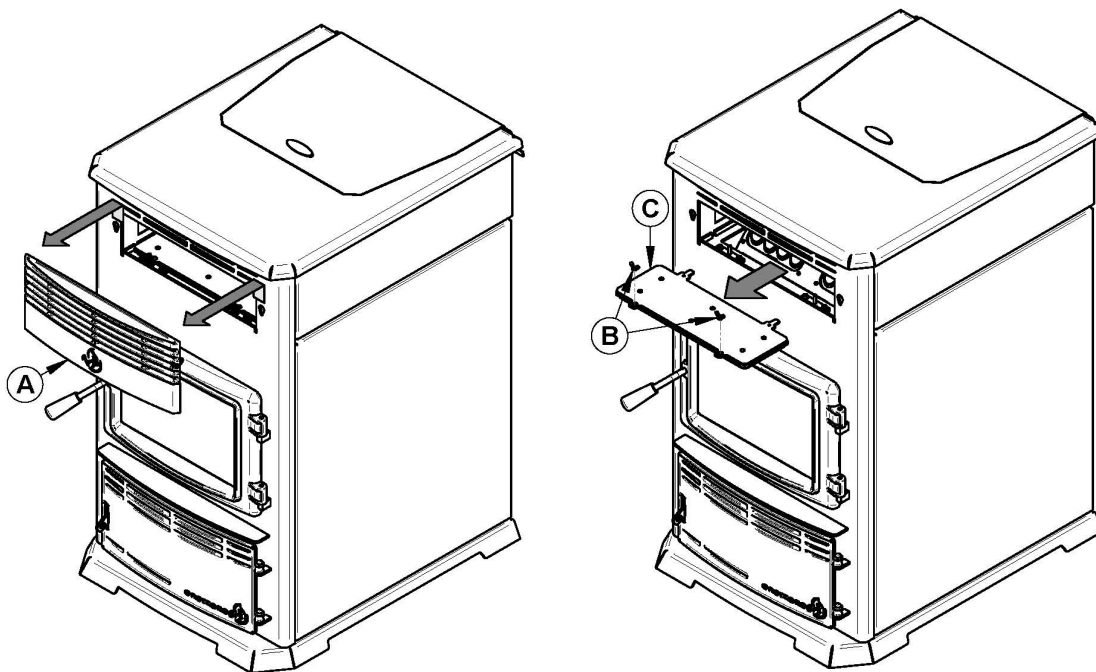
AVERTISSEMENT: NE JAMAIS NETTOYER LE POÊLE LORSQU'IL EST CHAUD.

AVERTISSEMENT: L'UTILISATION D'UN ASPIRATEUR DOMESTIQUE, CENTRAL OU COMMERCIAL POUR EFFECTUER L'ENTRETIEN DE VOTRE POÊLE EST DÉCONSEILLÉE. LES PARTICULES DE CENDRES PEUVENT ENDOMMAGER LES MOTEURS DE L'APPAREIL. DE PLUS, LES TISONS ENCORE CHAUDS POURRAIENT METTRE LE FEU AU CONTENU DE VOTRE ASPIRATEUR. L'UTILISATION D'UN ASPIRATEUR À CENDRES EST FORTEMENT RECOMMANDÉE.

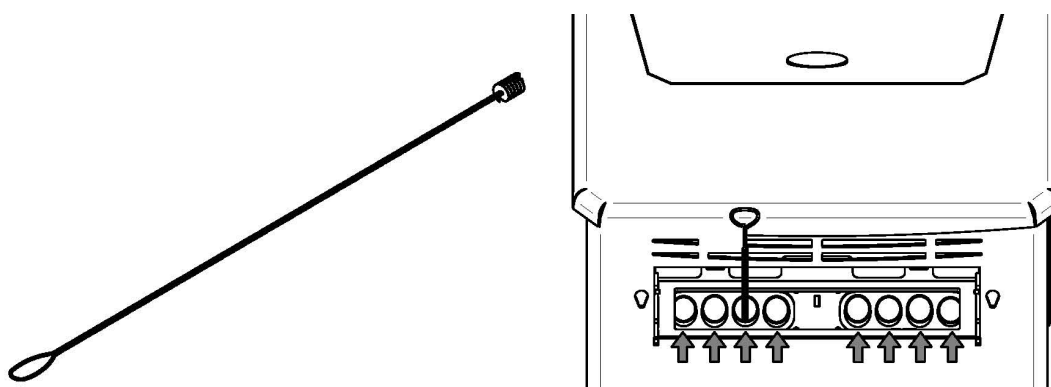
AVERTISSEMENT: LES CENDRES DOIVENT ÊTRE MISES DANS UN CONTENANT MÉTALLIQUE AVEC UN COUVERCLE ÉTANCHE. CE CONTENANT FERMÉ DEVRAIT ÊTRE DÉPOSÉ SUR UNE SURFACE NON COMBUSTIBLE, LOIN DE TOUT MATÉRIAU POUVANT PRENDRE FEU. SI LES CENDRES SONT DESTINÉES À ÊTRE ENTERRÉES OU LOCALEMENT DISPERSÉES, ELLES DEVRAIENT ÊTRE MAINTENUES DANS LE RÉCIPIENT FERMÉ JUSQU'À CE QU'ELLES SOIENT COMPLÈTEMENT REFROIDIES.

8.1.2 Nettoyage du coupe-feu, de L'échangeur de chaleur et de la chambre à combustion.

Le nettoyage de l'échangeur de chaleur doit se faire régulièrement (voir **Section 8.1.1 Fréquence d'entretien recommandé**). Vous devez tout d'abord soulever la grille décorative (A) vers le haut puis la tirer vers vous. Vous devez ensuite dévisser les deux écrous papillon (B) et retirer la plaque d'accès (C) de la chambre à combustion. Faites attention au cordon d'étanchéité lorsque vous mettez la plaque d'accès de côté. Prenez la brosse fournie avec le poêle et faites un aller-retour complet à l'intérieur de chaque tube. **IL EST IMPORTANT DE PASSER LA BROSSE JUSQU'AU FOND. CE SERA TRÈS DIFFICILE DE RETIRER LA BROSSE SI ELLE EST ARRÊTÉE À MI-CHEMIN DANS L'UN DES TUBES.** Il est recommandé d'utiliser un aspirateur à cendres pour aspirer les poussières qui s'échappent des tubes lors de l'utilisation de la brosse.



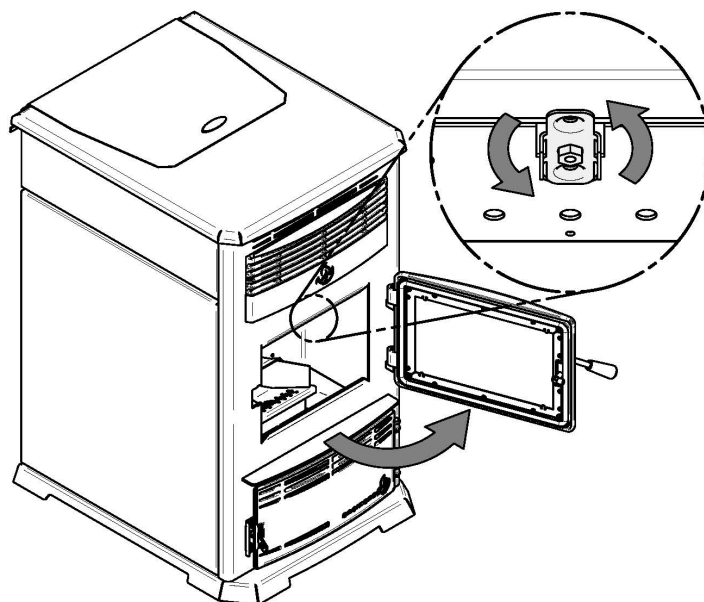
À l'aide de la brosse de ramonage fournie, brossez de haut en bas chaque canalisation. Assurez-vous d'aller jusqu'en bas de la canalisation.



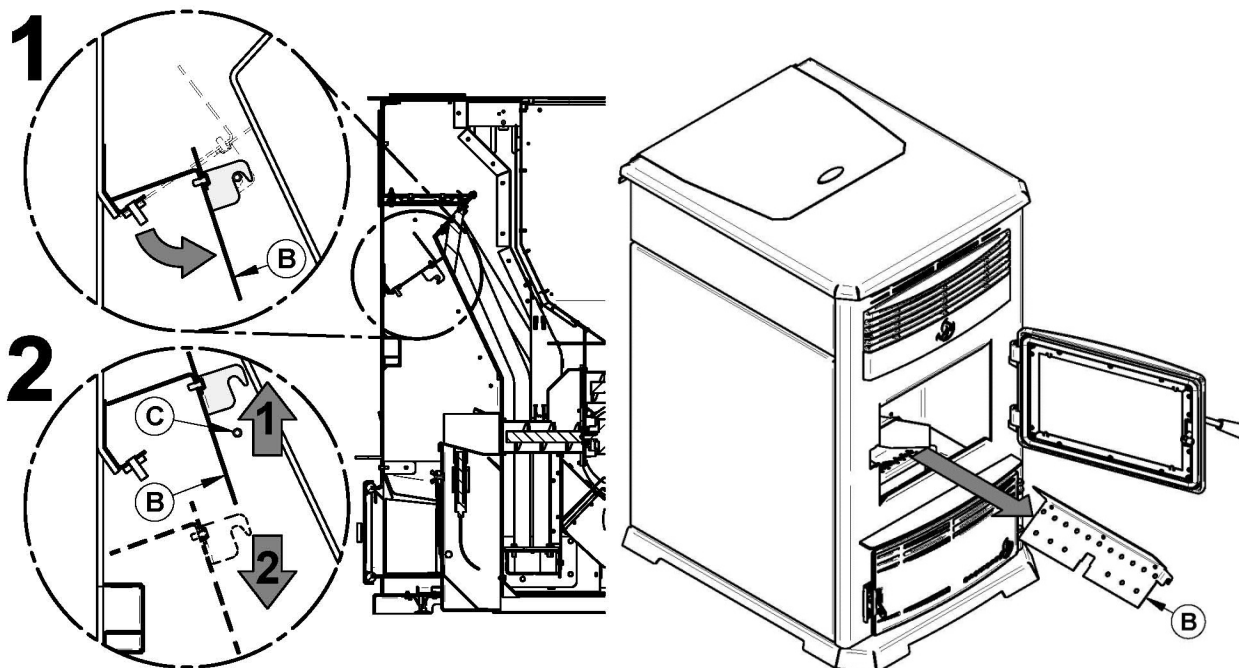
Réinstallez la plaque d'accès à la chambre à combustion et serrez les écrous papillon.

NE PAS UTILISER DE PINCE OU D'AUTRES OUTILS POUR SERRER LES ÉCROUS.

Pour le nettoyage du coupe-feu, pivotez la barrure (A) de 90°. La barrure se trouve au dessus de la porte de la chambre à combustion. Le coupe-feu (B) pivotera et fera tomber les cendres volantes accumulées. Nettoyer et réinstaller le coupe-feu en place.



- 1) Pour retirer le coupe-feu (dans le cas d'un remplacement), pivotez la barrure de 90°. Lorsque le coupe-feu aura pivoté, replacer la barrure dans son état barré.
- 2) Soulevez le coupe-feu au dessus de ses pivots et descendez-le en le tirant légèrement vers vous. Pour le sortir de la porte, vous devez le pivoter lentement vers vous afin d'éviter d'accrocher les parois de la chambre à combustion.

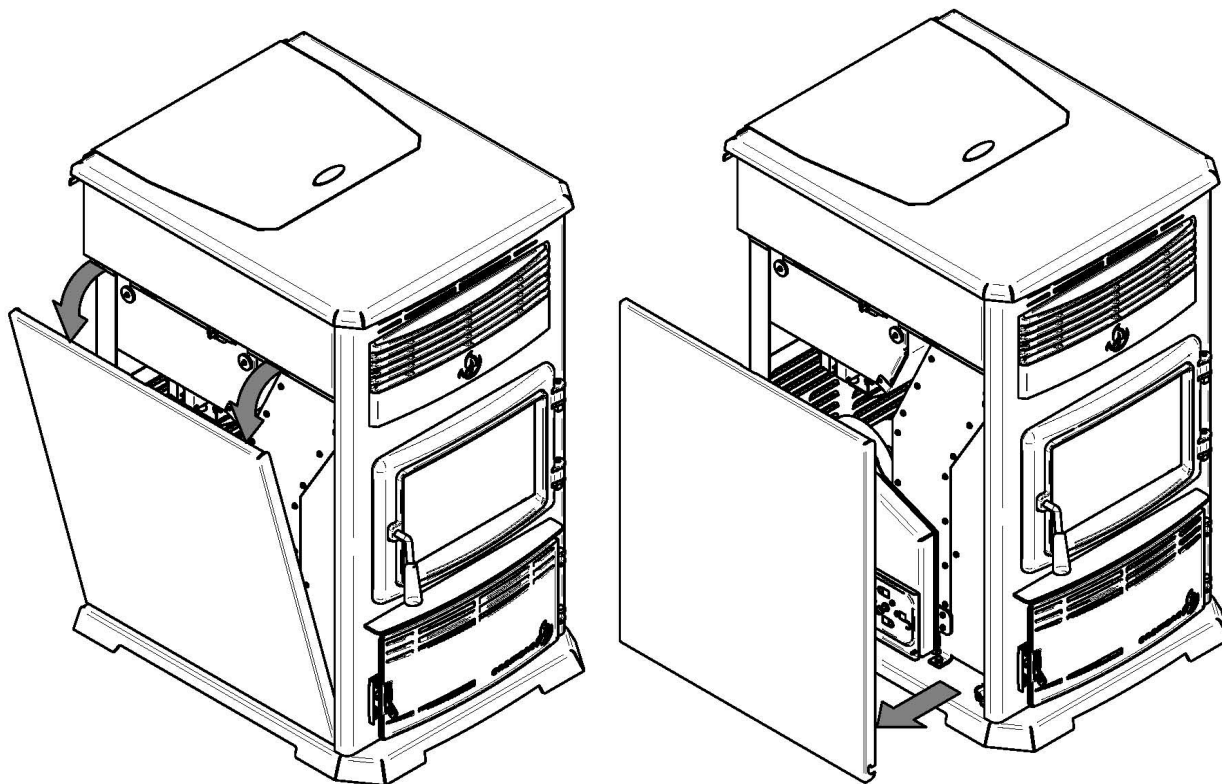


IL EST FORTEMENT SUGGÉRER DE NETTOYER LA CANALISATION D'ÉVACUATION (VOIR SECTION 8.1.3 : ENTRETIEN DES CANALISATIONS D'ÉVACUATION ET DU VENTILATEUR D'ÉVACUATION) IMMÉDIATEMENT APRÈS AVOIR NETTOYÉ L'ÉCHANGEUR.

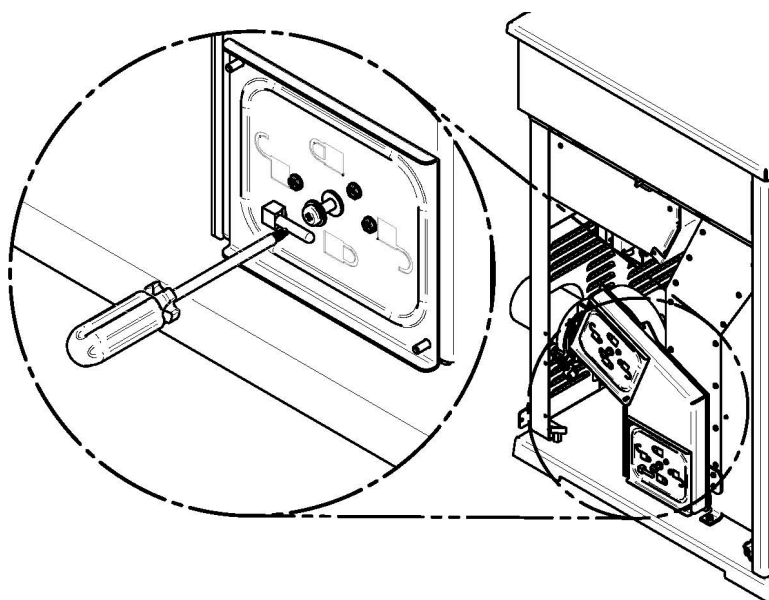
8.1.3 Entretien des canalisations d'évacuation et du ventilateur d'évacuation

Les canalisations ainsi que le ventilateur d'évacuation sont situés sur le côté gauche du poêle. Voici comment effectuer l'inspection et le nettoyage.

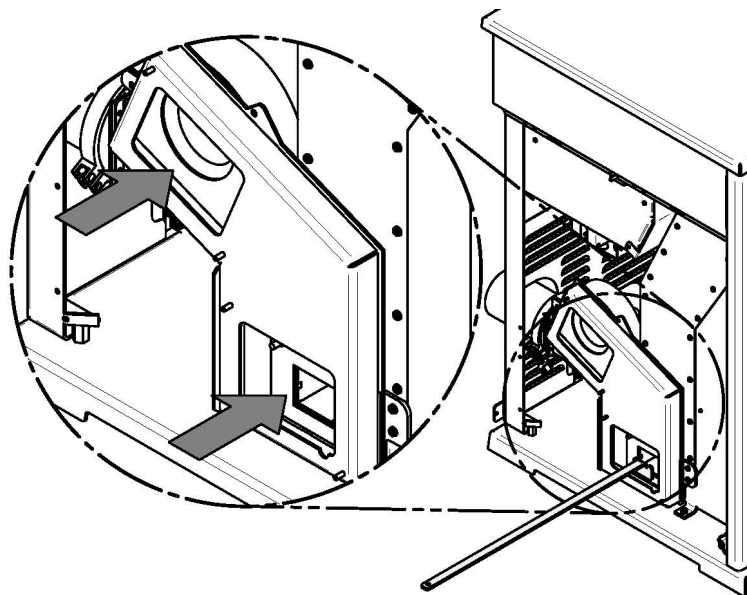
Pour accéder aux canalisations d'évacuation, ouvrir le panneau décoratif qui est situé sur le côté gauche du poêle en lui faisant face. Retirez-le.



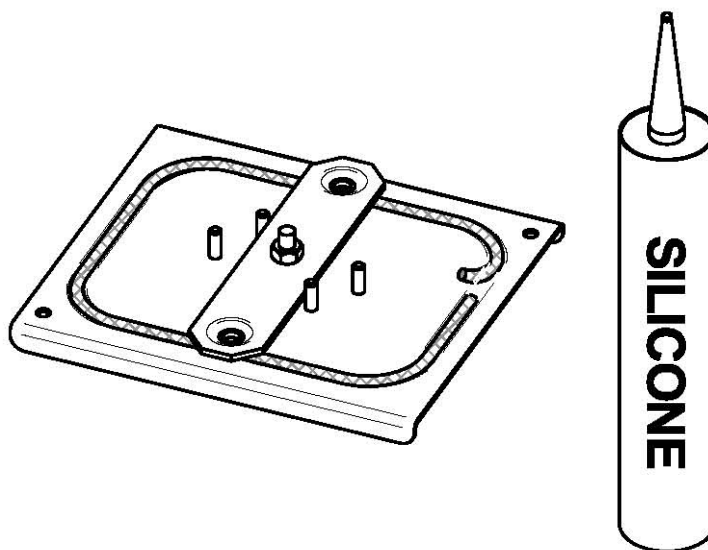
Pour retirer les deux panneaux d'accès, il faut pousser et tourner dans le sens antihoraire sur la vis centrale avec un tournevis carré ou cruciforme.



Repérez les deux ouvertures. Nettoyez toute saleté ou accumulation de cendres dans les deux canalisations d'évacuation en utilisant le grattoir fourni avec le poêle. Utilisez un aspirateur à cendres pour compléter le nettoyage.



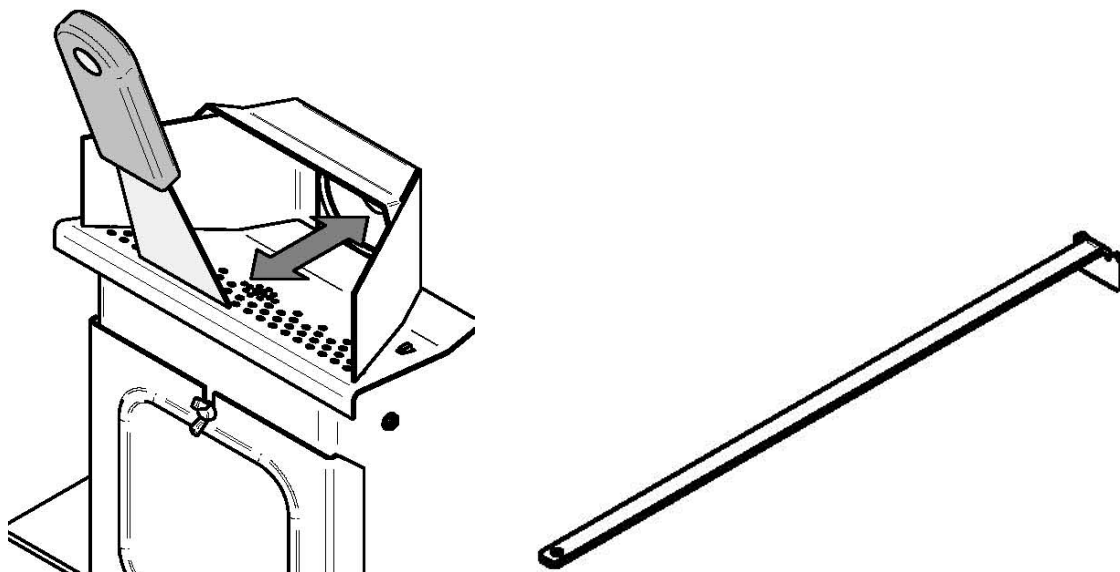
Vérifiez que les joints d'étanchéité des panneaux soient encore en bon état, les remplacer au besoin.



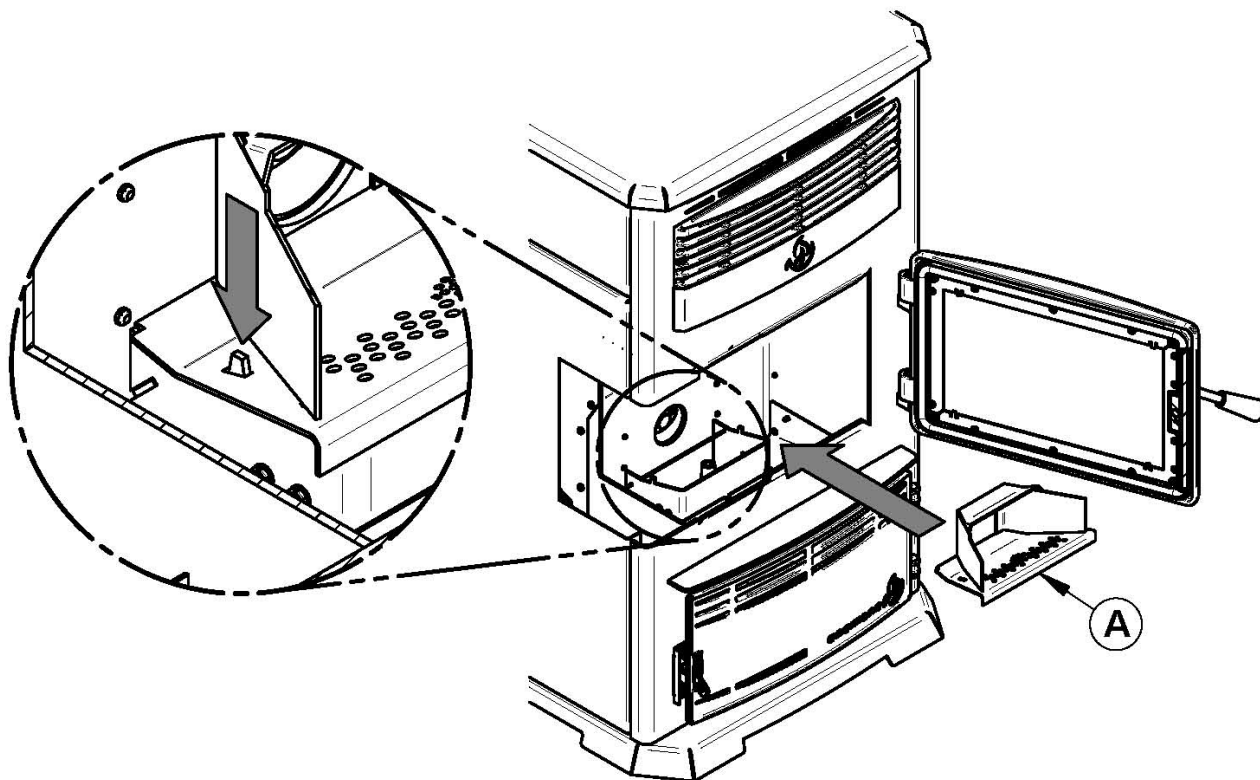
8.1.4 Nettoyage du pot de combustion

Le pot de combustion doit rester propre et les trous ne doivent pas être obstrués par des résidus de combustion. (Cendres, scorie)

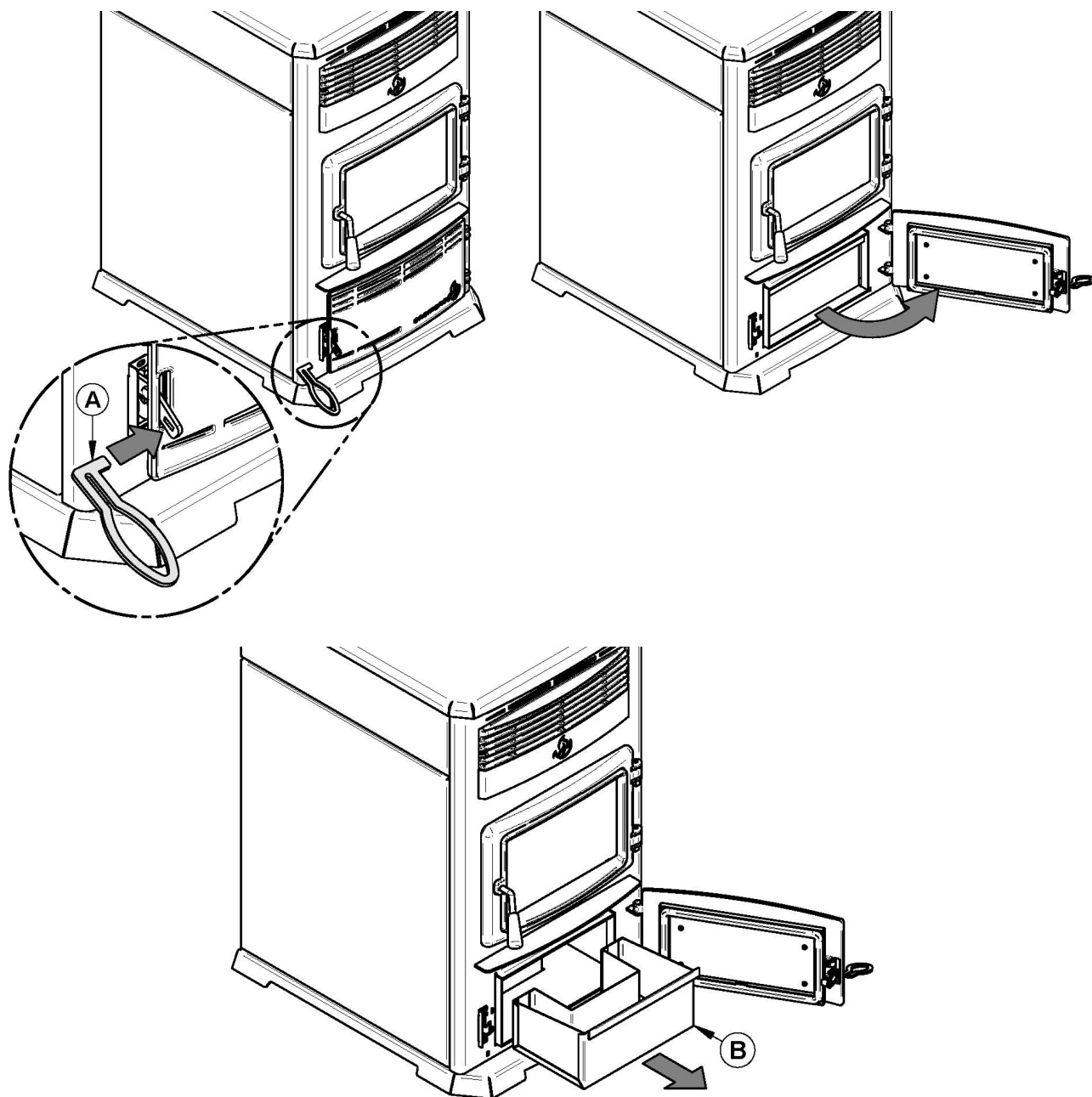
1. Nettoyez le pot de combustion en utilisant le grattoir fourni avec le poêle ou un plus petit.



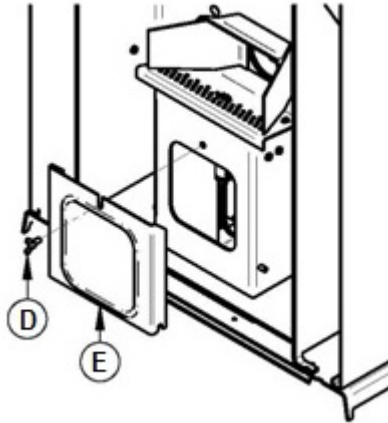
2. Le pot de combustion est simplement déposé sur la canalisation d'entrée d'air, vous devez donc le soulever pour le retirer du poêle. Deux petits tenons guident le pot en place, assurez-vous qu'il est bien appuyé avant de mettre en marche le poêle.



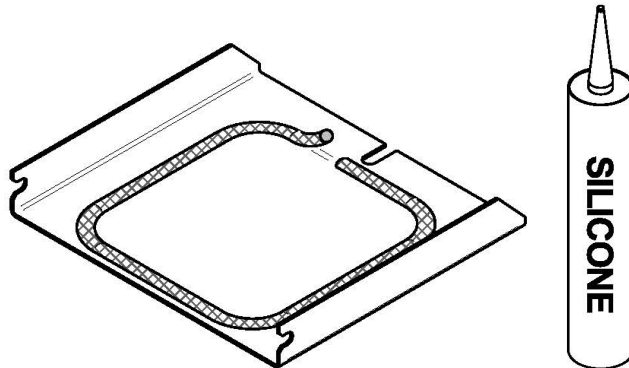
3. Si nécessaire, nettoyez la canalisation d'entrée d'air. Pour l'atteindre, vous devez ouvrir la porte d'accès du tiroir à cendres et enlever le tiroir à cendres (A).



4. Ensuite, dévisser l'écrou papillon (D) pour ouvrir la trappe d'accès (E). Aspirez les résidus de combustion.

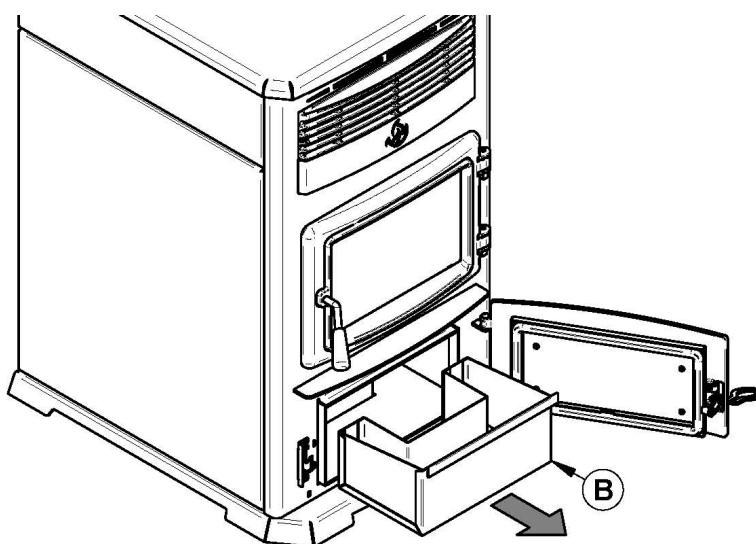
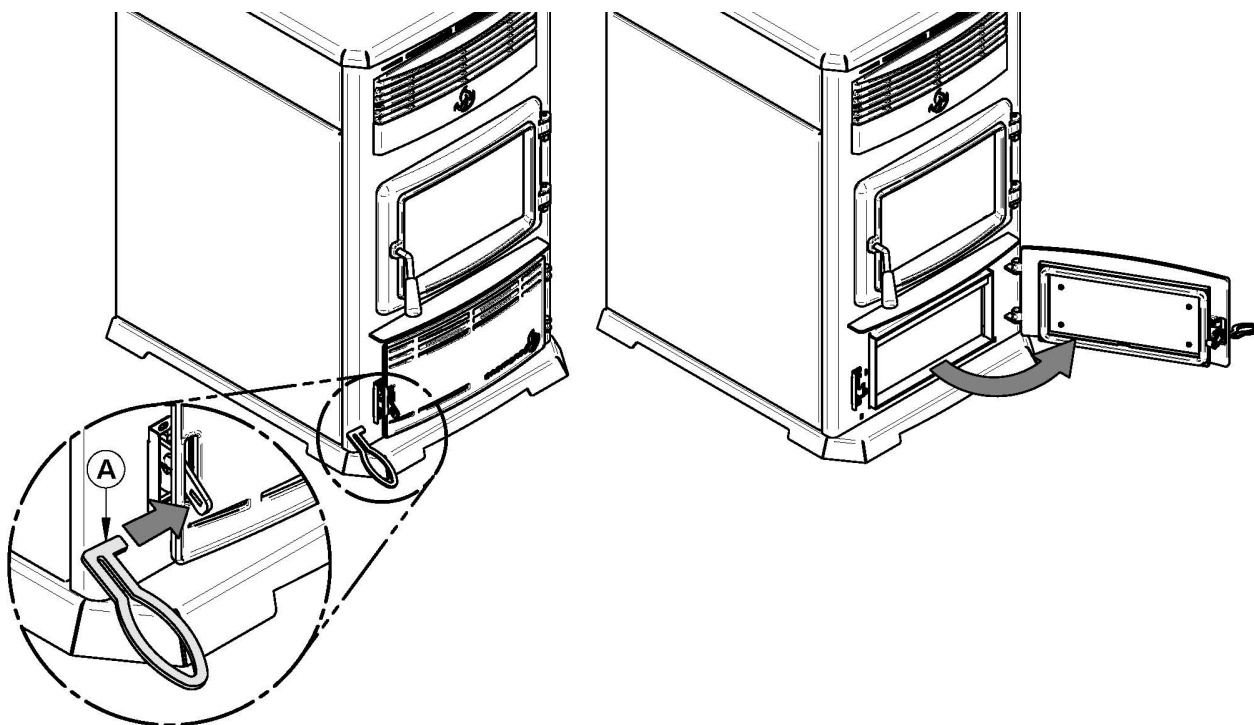


5. Vérifiez que le joint d'étanchéité de la trappe d'accès est en bonne condition, sinon remplacez-le (cordon rond 3/16" noir (AC06815)).



8.1.5 Enlèvement des cendres

1. Pour vider le tiroir à cendres (A) de son contenu, ouvrez la porte d'accès du tiroir à cendres en soulevant le loquet à l'aide de la poignée.

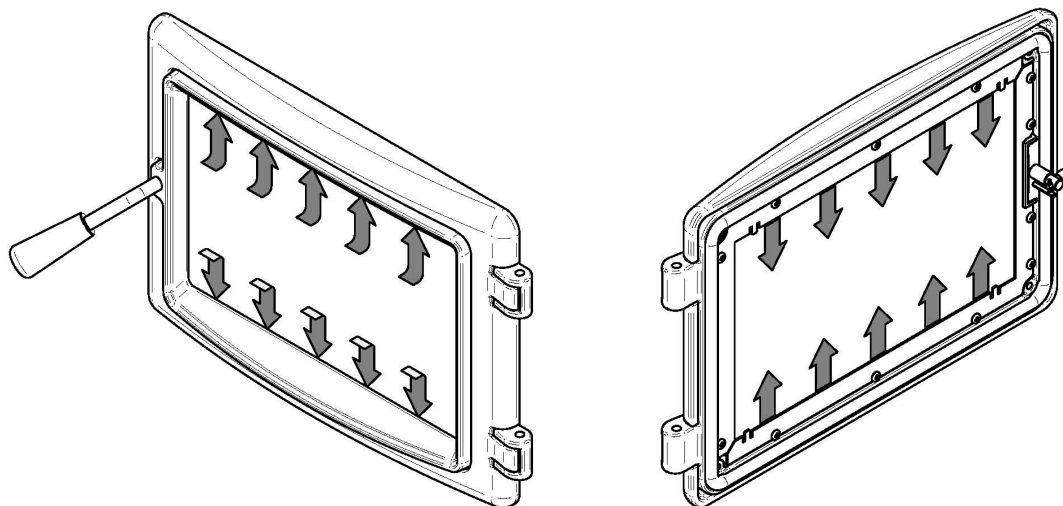


2. Videz le tiroir à cendres, aspirez autour du tiroir ainsi que le fond de la chambre à combustion.

AVERTISSEMENT: LE TIROIR À CENDRE DOIT ÊTRE EN PLACE ET LA PORTE D'ACCÈS DOIT ÊTRE MAINTENUE FERMÉE EN TOUT TEMPS LORSQUE LE POËLE EST EN FONCTION.

8.1.6 Nettoyage de l'entrée d'air du système autonettoyant de la vitre.

Aspirez les cendres qui se sont accumulées dans la fente d'entrée d'air du système autonettoyant entre la fixation de la vitre et la vitre. Cela permettra un écoulement d'air optimal le long de la partie intérieure de la vitre et l'empêchera de noircir.



8.1.7 Entretien de la vitre

Nettoyer la vitre de la porte au besoin. L'utilisation d'un nettoyant spécialement conçu pour les poêles à combustibles solides est recommandée. Un produit nettoyant pour les fenêtres n'enlèvera pas la suie ou créosote.

ATTENTION: NE JAMAIS UTILISER DE NETTOYANTS ABRASIFS SUR LA VITRE OU SUR UNE PIÈCE PLAQUÉE.

ATTENTION: NE PAS NETTOYER LA VITRE LORSQU'ELLE EST CHAUDE.

ATTENTION: NE PAS FORCER, FRAPPER, CLAQUER OU ADOPTER TOUT AUTRE COMPORTEMENT QUI POURRAIT FRAGILISER LA PORTE VITRÉE.

ATTENTION: NE PAS UTILISER LE POÊLE SI LA VITRE EST MANQUANTE, FISSURÉE OU CASSÉE.

8.1.8 Remplacement d'une vitre de porte cassée

Retirez délicatement les morceaux de vitre du cadre de porte. Disposez de tous les débris de verre correctement.

Une vitre cassée doit être remplacé par un ROBAX identique (vitre céramique) 5 mm d'épaisseur avec les dimensions: 9 11/64" x 14 43/64". Référez-vous à la section des pièces de remplacements.

AVERTISSEMENT: TOUJOURS PORTER DES GANTS APPROPRIÉS PENDANT LA MANIPULATION DE VERRE BRISÉ.

AVERTISSEMENT: LA VITRE DE REMPLACEMENT DEVRAIT ÊTRE ACHETÉE SEULEMENT CHEZ UN DÉTAILLANT AUTORISÉ (VOIR SECTION "PIÈCES DE REMPLACEMENT"). LE VERRE TREMPÉ OU ORDINAIRE N'EST PAS ADAPTÉ POUR LES TEMPÉRATURES ÉLEVÉES DU POÊLE.

AVERTISSEMENT: SI VOUS DEVEZ CHANGER LA VITRE, ASSUREZ-VOUS QUE LES JOINTS D'ÉTANCHÉITÉ DU VERRE SONT AUX MÊMES ENDROITS QUE LES ORIGINAUX AFIN DE MAINTENIR LE BON FONCTIONNEMENT DU SYSTÈME AUTONETTOYANT DE LA VITRE.

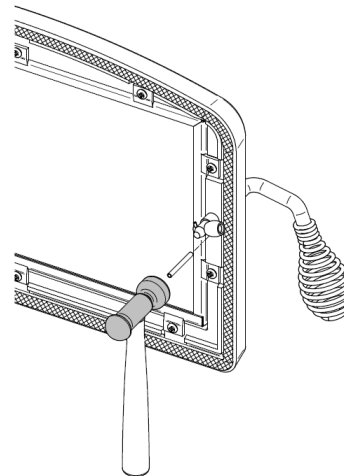
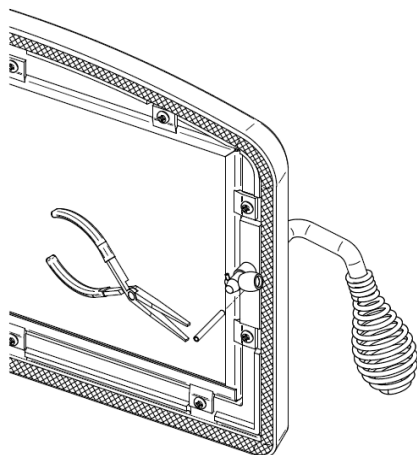
8.1.9 Entretien du cordon de porte

Il est important de garder le cordon de la porte en bon état. Après un certain temps, le cordon s'use et se comprime. Un ajustement de la porte peut alors être nécessaire (voir section suivante). Si l'ajustement de la porte n'est pas suffisant, remplacer le cordon de porte avec une pièce d'origine. Si la porte du poêle n'est pas scellée correctement, il sera difficile de garder la vitre de la porte propre et les gaz de combustion pourraient fuir dans la pièce.

8.1.10 Ajustement de porte

Pour que la combustion de votre poêle soit à un rendement optimal, la porte doit être parfaitement étanche avec la chambre à combustion. Le joint d'étanchéité doit donc être inspecté périodiquement afin d'obtenir un ajustement hermétique. L'étanchéité peut être améliorée avec un ajustement simple du mécanisme de verrouillage. Procédez de la façon suivante:

1. Enlevez la goupille de retenue en tirant et tournant à l'aide de pince et tournez la poignée un tour dans le sens contraire des aiguilles d'une montre afin d'augmenter la pression entre le cadrage de la porte et la structure du poêle.
2. Réinstallez la goupille de retenue en utilisant un marteau.



8.2 Entretien du système d'évent

ATTENTION : INSPECTER RÉGULIÈREMENT LE SYSTÈME D'ÉVENT, LES JOINTS ET AUTRES PIÈCES D'ÉTANCHÉITÉ POUR S'ASSURER QUE LA FUMÉE ET LES GAZ DE COMBUSTION NE SONT PAS ASPIRÉS PAR LE VENTILATEUR DE CONVECTION.

La méthode la plus efficace pour ramoner le système d'évent est d'utiliser une brosse de 4" dépendamment de votre installation. Brossez vers le bas, de sorte que les résidus de cendres, de suie et de crésote se détachent de la surface intérieure et tombent au fond du système d'évent où ils peuvent être enlevés facilement. Le système d'évent doit être maintenu en bon état et bien entretenu.

AVERTISSEMENT: SI UNE COUCHE IMPORTANTE DE CRÉOSOTE S'EST ACCUMULÉE (3 MM / 1/8" OU PLUS), ELLE DOIT ÊTRE ENLEVÉE IMMÉDIATEMENT POUR ÉLIMINER LES RISQUES DE FEU DE CHEMINÉE.

8.2.1 Faire face A un feu de cheminée

L'inspection et l'entretien régulier de votre système d'évent peuvent empêcher les feux de cheminée. Si vous avez un feu de cheminée, suivez ces étapes:

1. Alerte votre famille du danger possible.
2. Si vous avez besoin d'aide, appelez le service d'incendie.
3. Si possible, utilisez un extincteur chimique, du bicarbonate de soude ou du sable pour maîtriser l'incendie. Ne pas utiliser de l'eau, car cela pourrait provoquer des explosions de vapeur dangereuses.
4. Vérifiez à l'extérieur pour vous assurer que les étincelles et les braises chaudes qui sortent de la cheminée n'enflamment pas de la matière combustible qui se trouve près;
5. Ne pas utiliser le poêle jusqu'à ce que la cheminée ainsi que le poêle aient été inspectés par un ramoneur qualifié ou un inspecteur du service d'incendie;

ATTENTION: LE NETTOYAGE DU POÊLE AINSI QUE DU SYSTÈME D'ÉVENT EST PARTICULIÈREMENT IMPORTANT À LA FIN DE LA SAISON DE CHAUFFAGE POUR MINIMISER LA CORROSION DURANT LES MOIS D'ÉTÉ, PROVOQUÉE PAR LES CENDRES ACCUMULÉES.

8.2.2 Cendres volantes et suie

Les produits de combustion contiennent de petites particules de cendres volantes. Des cendres volantes peuvent s'accumuler particulièrement dans les sections horizontales de tuyau d'évacuation et restreindre la circulation des gaz de combustion. La combustion incomplète produite lors du démarrage, de l'arrêt ou la mauvaise utilisation du poêle, entraînera une formation de suie qui peut s'accumuler dans le système d'évacuation. Le système d'évent doit être inspecté au moins deux fois par an afin de déterminer si le ramonage est nécessaire.

9 Dépannage

Lorsque vous avez des problèmes avec votre poêle, votre première réaction peut être d'appeler l'assistance technique. Cette section vous aidera à économiser temps et argent en vous permettant de résoudre des problèmes simples par vous-même.

Les problèmes les plus courants sont généralement causés par les cinq facteurs suivants :

1. Mauvaise utilisation ou un entretien inadéquat;
2. Mauvaise installation;
3. Combustible de mauvaise qualité;
4. Composante défectueuse;
5. Défaut de fabrication.

Le poêle est équipé d'une carte électronique qui permet au poêle de fournir un diagnostic lorsque survient un problème. Il est donc important de ne pas débrancher le poêle lorsqu'il est en marche. Débrancher le poêle désactive toutes les fonctions de sécurité vous ne serez pas en mesure de voir le code d'erreur donnée par le poêle afin de comprendre quel est le problème. Il est donc important de bien lire cette section avant de téléphoner au service à la clientèle.

Les pages suivantes contiennent des informations sur les codes d'erreur que votre appareil vous donnera lorsqu'il rencontrera une situation problématique. Des pistes de solutions sont aussi données pour vous aider à comprendre pourquoi cette situation s'est produite.

NOTE : SI VOUS DEVEZ CONTACTER VOTRE DÉTAILLANT OU LE FABRICANT, AYEZ EN MAIN LE NUMÉRO DE MODÈLE DE VOTRE POÊLE, AINSI QUE LE NUMÉRO DE SÉRIE À PORTÉE DE LA MAIN. CECI VOUS AIDERA À OBTENIR UN SERVICE PLUS RAPIDE. (VOUS POUVEZ LES TROUVER SUR LA PLAQUE D'HOMOLOGATION À L'INTÉRIEUR DU PANNEAU DE LA TRÉMIE)

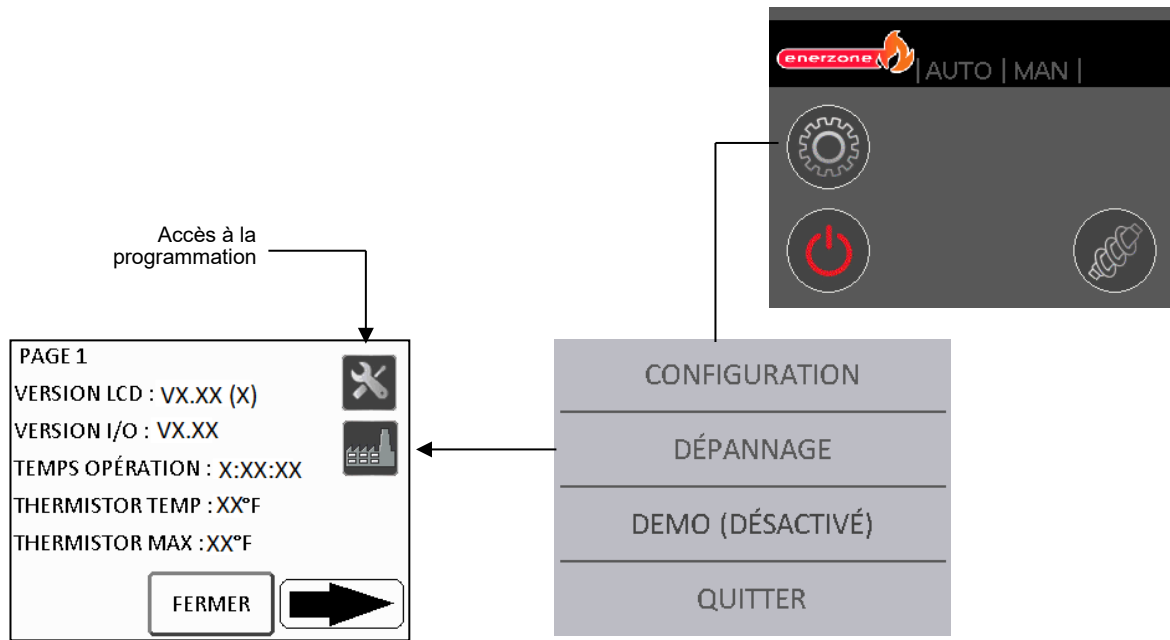
9.1 Vérification de l'état de fonctionnement d'une composante

À tout instant durant le fonctionnement de votre unité, il vous est possible de valider l'état de fonctionnement de chacune des composantes suivantes :

- Composants électroniques (puissance électrique faible):
 - o F-160 (capteur thermique de sécurité)
 - o L-250 (capteur thermique de sécurité)
 - o Capteur de pression (capteur de sécurité)
 - o Interrupteur de trémie (capteur de sécurité mécanique)
 - o Thermostat (capteur de demande de chauffage)
- Composants électriques (puissance électrique moyenne à haute) :
 - o Allumeur (élément chauffant)
 - o Ventilateur de combustion (alimentation du feu en air)
 - o Ventilateur de convection (distribution de l'air chaud dans la pièce)
 - o Ventilateur d'évacuation (extraction des gaz et fumées résiduelles)
 - o Moteur de vis 1 (situé sous la trémie)
 - o Moteur de vis 2 (alimentation du pot à combustion)

ATTENTION : RISQUE DE DÉCHARGE ÉLECTRIQUE. SI VOUS DEVEZ TESTER MANUELLEMENT, MANIPULER OU REMPLACER UNE COMPOSANTE, LE POÊLE DOIT ÊTRE DÉBRANCHÉ DE LA PRISE MURALE.









Pour vérifier l'état de fonctionnement d'une composante, il faut aller à la page « DÉPANNAGE » à partir de la Page principale. Vous serez ensuite en mesure de naviguer, à l'aide des flèches au bas de l'écran, entre 7 pages différentes.




La page 1 vous informe sur la version de programme des deux cartes électroniques de votre appareil. De plus, vous aurez le nombre d'heures total que votre appareil a été en fonction, la température des gaz d'évacuation ainsi que la température maximale que votre appareil a atteint.

Les pages 2 et 3 vous donneront des statistiques sur le nombre de fois qu'un code d'erreur précis est survenu.

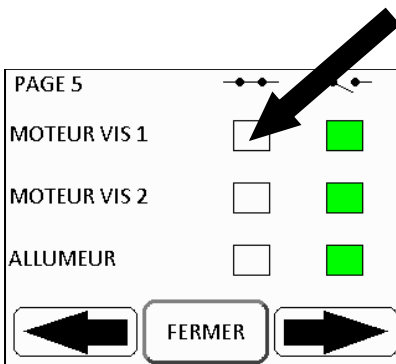
À partir de la page 4 se trouve la liste des états de fonctionnement des composantes électroniques. Si le carré est vert, cela signifie que l'état de fonctionnement de la composante est normal, peu importe si c'est sur la colonne de gauche ou de droite. Si le carré est rouge, cela signifie que l'état de fonctionnement est anormal. Cet écran vous donnera l'état de fonctionnement en temps réel, ce qui signifie que lorsque le poêle est en marche, si un changement d'état survient, vous le verrez immédiatement.

AVEC UNE ICÔNE VERTE			
PRESSION			Le capteur de pression est fermé. Cet état est normal si l'appareil est en fonction.
PRESSION			Le capteur de pression est ouvert. Cet état est normal si l'appareil est arrêté.
AVEC UNE ICÔNE ROUGE			
PRESSION			Le capteur de pression est fermé. Cet état est anormal si l'appareil est arrêté.
PRESSION			Le capteur de pression est ouvert. Cet état est anormal si l'appareil est en fonction.

9.2 Vérifier une composante

Si vous soupçonnez qu'une composante électrique est défectueuse, vous pouvez la tester à partir du menu "DÉPANNAGE". À partir de la Page principale, appuyer sur l'icône «commande de réglage»  et choisir « DÉPANNAGE » dans le menu. Les pages 5 et 6 vous permettront de tester toutes les composantes électriques. Notez que vous serez en mesure de tester les composantes seulement lorsque le poêle est éteint et que les composantes ne fonctionnent plus.


Par exemple, si vous appuyez sur le carré blanc, à côté du « MOTEUR VIS 1 », le moteur de la vis sans fin 1 fonctionnera durant 30 secondes. Ceci vous donnera la possibilité de voir la vis tourner et d'entendre le moteur fonctionner.



9.3 Principaux codes d'erreurs, causes et solutions possibles

ATTENTION : RISQUE DE DÉCHARGE ÉLECTRIQUE. SI VOUS DEVEZ TESTER MANUELLEMENT, MANIPULER OU REMPLACER UNE COMPOSANTE, LE CORDON D'ALIMENTATION DOIT ÊTRE DÉBRANCHÉ DE LA PRISE MURALE.

Cette section contient les principaux codes d'erreur, les causes possibles et plusieurs pistes de solutions pour vous aider à les résoudre. Après avoir donné un code d'erreur, votre poêle s'arrêtera par lui-même et commencera un cycle de refroidissement. Si vous voulez repartir

votre poêle, vous devrez appuyer sur le bouton,  puis sur le bouton "ON / OFF"

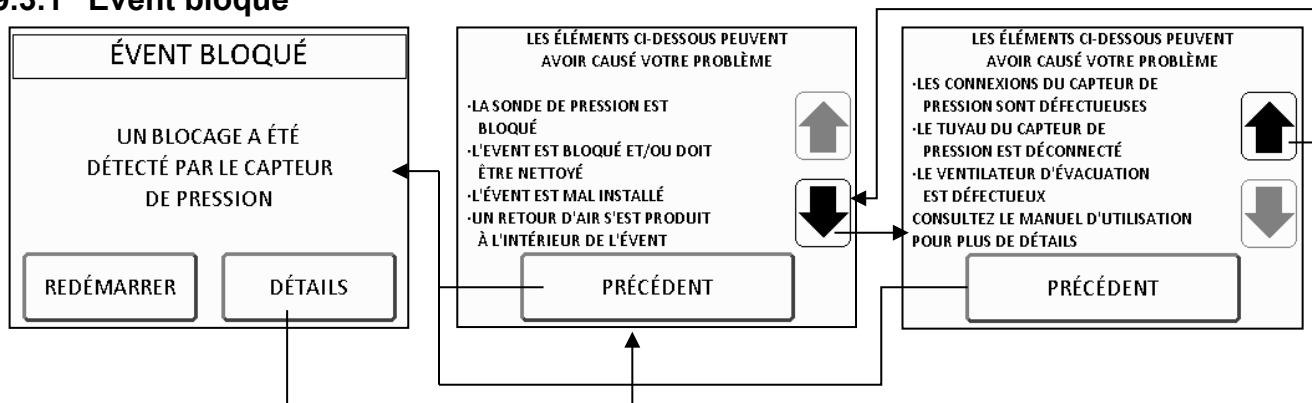


. Votre poêle ne redémarrera que lorsque le cycle de refroidissement sera complété.

NOTE : SI, APRÈS AVOIR ESSAYÉ TOUTES LES SOLUTIONS POSSIBLES MENTIONNÉES DANS LA SECTION SUIVANTE, VOUS EXPÉRIMENTEZ TOUJOURS DES PROBLÈMES AVEC VOTRE POÊLE, CONTACTEZ VOTRE DÉTAILLANT LOCAL OU LE SOUTIEN TECHNIQUE AU (418) 878-3040. VOUS POUVEZ AUSSI ENVOYER UN COURRIEL À TECH@SBI-INTERNATIONAL.COM. TOUS LES COURRIELS REÇUS SONT RÉPONDUS DANS UN DÉLAI DE 24 HEURES.

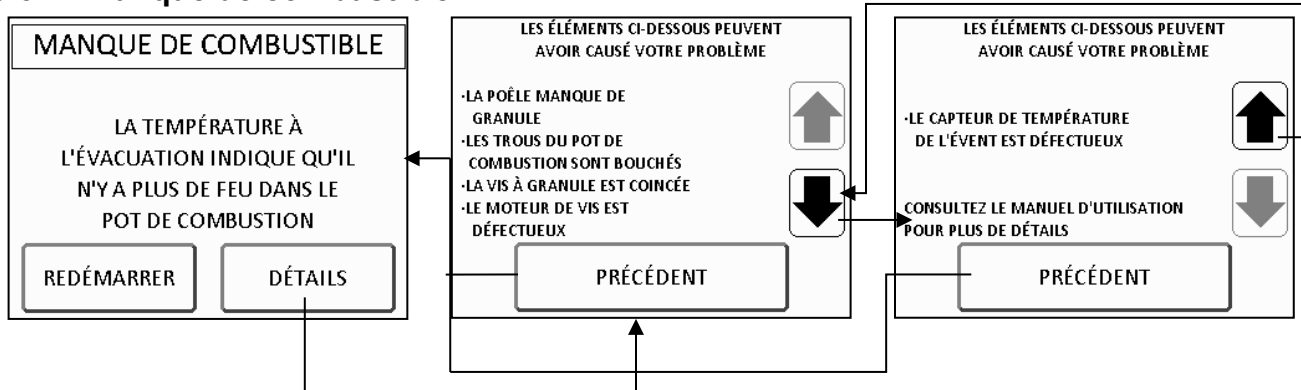
NOTE : SI VOUS DEVEZ CONTACTER VOTRE DÉTAILLANT OU LE FABRICANT, AYEZ EN MAIN LE NUMÉRO DE MODÈLE DE VOTRE POÊLE, AINSI QUE LE NUMÉRO DE SÉRIE À PORTÉE DE LA MAIN. CECI VOUS AIDERA À OBTENIR UN SERVICE PLUS RAPIDE. (LE NUMÉRO DE SÉRIE EST SITUÉ À L'INTÉRIEUR DU PANNEAU DE LA TRÉMIE)

9.3.1 Événement bloqué



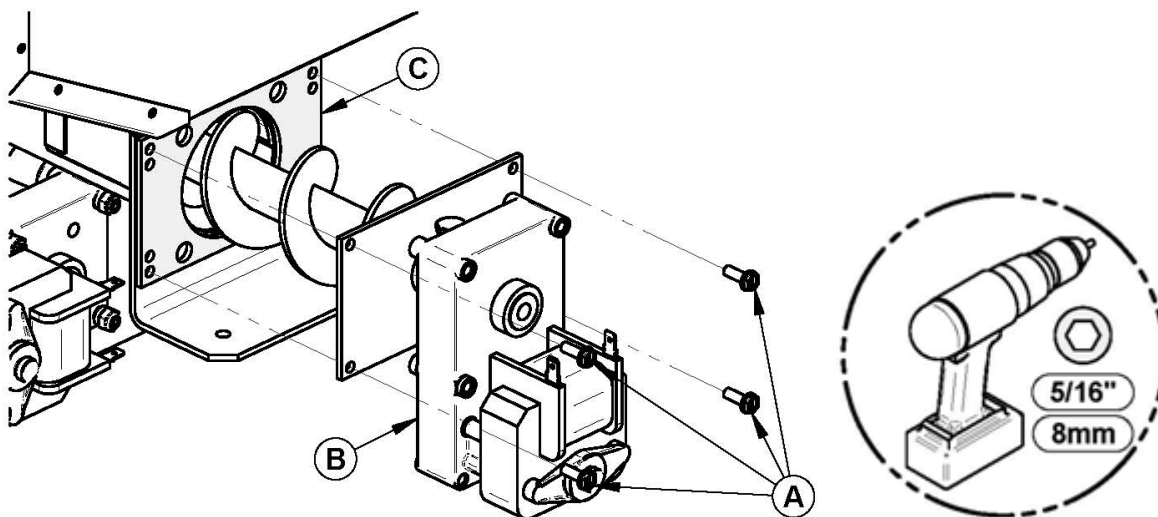
- ❖ **Le connecteur du capteur de pression (situé sur le ventilateur d'évacuation) est obstrué.** Enlevez le tube d'air du connecteur de la cage du ventilateur d'évacuation et de la borne négative (blanche) du connecteur du capteur de pression. **ATTENTION : LE TUBE DOIT ABSOLUMENT ÊTRE DÉBRANCHÉ DES DEUX BOUTS AFIN DE NE PAS ENDOMMAGER LE CAPTEUR DE PRESSION.** Soufflez dans le tube d'air. Si l'air passe normalement, le tube n'est pas obstrué. Si l'air ne passe pas, utilisez une mince tige d'acier pour débloquer le tube.
- ❖ **Le système d'événement est bloqué ou a besoin d'être nettoyé.** Une des composantes suivantes est obstruée ou bloquée par de la cendre ou par tout autre matériel : le clapet antiretour d'entrée d'air, le ventilateur de combustion, le pot de combustion, les échangeurs de chaleurs et les canalisations d'évacuation, le ventilateur d'évacuation et/ou le système d'événement. Référez-vous à la section de l'entretien.
- ❖ **Le système d'événement n'est pas installé correctement.** Assurez-vous que l'installation du système d'événement est conforme à la section de l'installation de ce manuel ainsi qu'aux instructions d'installation du fabricant du système d'événement.
- ❖ **Un retour d'air s'est produit dans le système d'événement.** Ceci peut se produire lors de journée avec de très grands vents ou si le système d'événement n'a pas la terminaison appropriée.
- ❖ **Les connexions du capteur de pression sont défectueuses ou débranchées.** Assurez-vous que les fils électriques du capteur de pression ne créent pas un court circuit et qu'ils ne sont pas débranchés. Remplacer ou rebrancher les fils au besoin.
- ❖ **Le tube d'air du capteur de pression est débranché.** Assurez-vous que le tube d'air est bien branché sur le connecteur de la cage du ventilateur d'évacuation et sur la borne négative (blanche) du connecteur du capteur de pression. Rebranchez-le au besoin.
- ❖ **Le ventilateur d'évacuation ou de combustion est défectueux.** Allez à la page « DÉPANNAGE » de l'interface ACL et testez le ventilateur d'évacuation et le ventilateur de combustion indépendamment. (voir **Section 9.2 Vérifier une composante**) S'il l'un d'eux ne fonctionne pas, assurez-vous que le courant se rende bien aux ventilateurs en vérifiant les connexions. Si les connexions sont adéquates, et que les ventilateurs ne fonctionnent toujours pas, vérifiez les fusibles F4 et F5 sur le panneau de contrôle. Un fusible défectueux sera noirci ou aura le filament sectionné. Si les fusibles sont intacts, le ventilateur de combustion ou d'évacuation est probablement défectueux, remplacez-le.
- ❖ **Le capteur de pression est défectueux.** Même si cette situation est peu probable, il se peut que le capteur de pression soit défectueux. Pour vérifier, allez à la page « DÉPANNAGE » de l'interface ACL (voir **Section 9.2 Vérifier une composante**) et faites démarrer le ventilateur d'évacuation. Si le carré à côté du capteur de pression passe de la colonne de droite à la colonne de gauche, cela signifie que le capteur de pression fonctionne. Sinon, le capteur est défectueux et doit être remplacé.

9.3.2 Manque de combustible



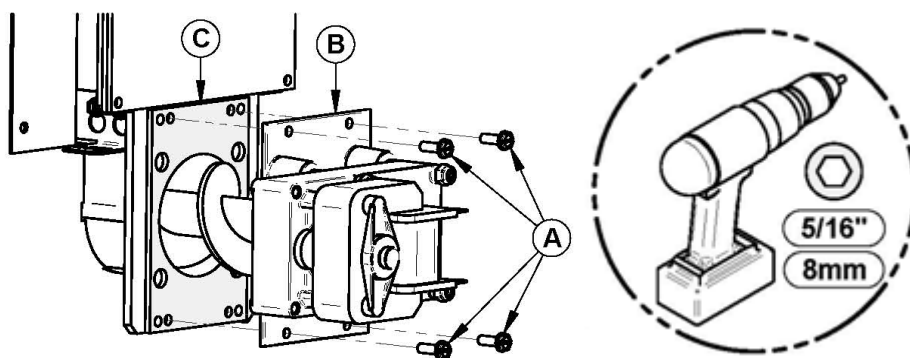
- ❖ **Le poêle a manqué de granules.** Remplir la trémie. Appuyer sur « REDÉMARRER » puis sur « REMPLIR / DÉMARRER » (voir Section 6.1.10 : *Remplir ou purger la vis sans fin*).
- ❖ **Les trous du pot de combustion sont bouchés.** Retirez le pot de combustion et nettoyez-le. Référez-vous à la section de l'entretien de ce manuel.
- ❖ **Une vis sans fin est coincée ou un moteur de vis sans fin est défectueux.** Allez à la page « DÉPANNAGE » de l'interface ACL (voir Section 9.2 *Vérifier une composante*) et testez les deux moteurs de vis. Assurez-vous que le panneau de la trémie est fermé. Si un des moteurs ne semble pas fonctionner, vérifiez si le moteur est défectueux ou si la vis est coincée.

VIS DE TRÉMIE



A	Vis
B	Assemblage du moteur et de la vis sans fin
C	Joint d'étanchéité

VIS DU POT

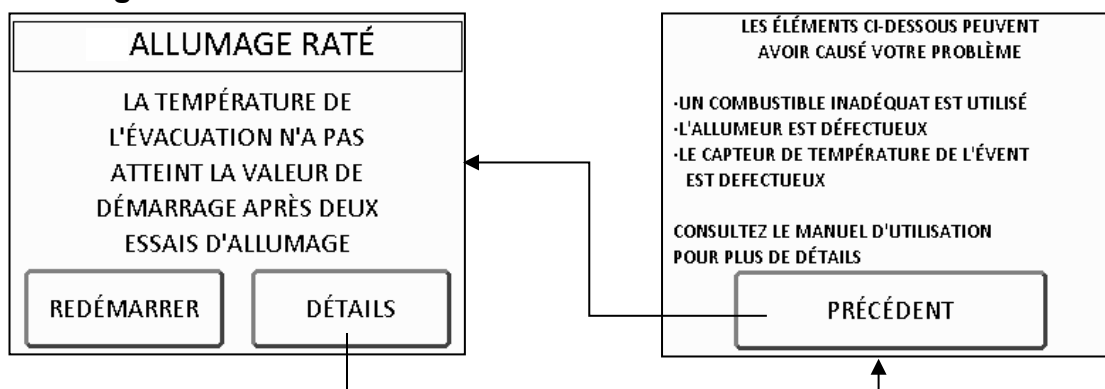


A	Vis
B	Assemblage du moteur et de la vis sans fin
C	Joint d'étanchéité

NOTE : SI LA DÉFECTUOSITÉ PROVIENT DU MOTEUR OU DE LA VIS DE LA TRÉMIE, AFIN D'ÉVITER UN DÉVERSEMENT DE GRANULES, VIDEZ LA TRÉMIE DE SON CONTENU.

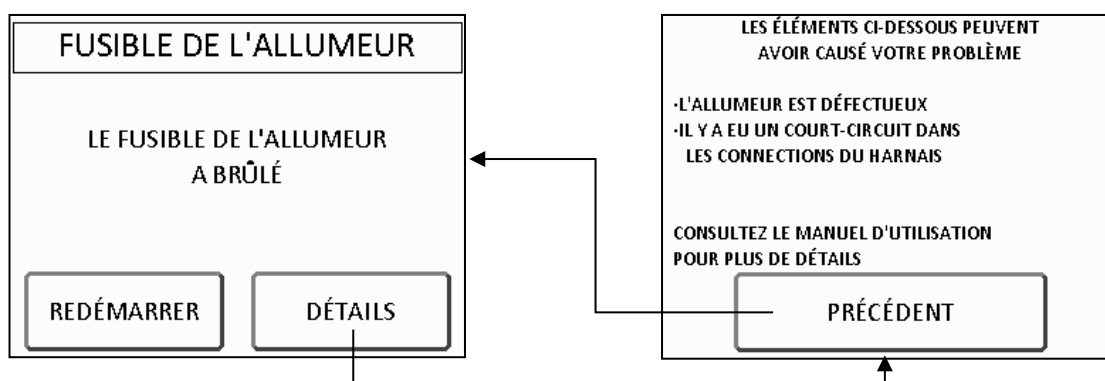
- Si le moteur de la vis semble défectueux, vérifiez les connexions électriques et assurez-vous que les fusibles F2 et F6 sur le panneau de contrôle ne sont pas endommagés. Un fusible défectueux sera noirci ou aura le filament sectionné. Si les fusibles sont intacts, la vis pourrait être coincée par un objet quelconque.
 - Si la vis est coincée, retirez-la de son tube. Pour ce faire, débranchez la connexion électrique du moteur et dévissez les quatre vis du moteur. Pour avoir un accès plus facile, enlevez le panneau arrière du poêle. Sortez la vis de son tube. Lorsque la vis est enlevée, assurez-vous qu'elle est droite et que sa surface n'est pas endommagée, qu'il n'y a pas de bavures ou de soudures brisées. Enlevez tout objet qui aurait pu causer le blocage de la vis. Vérifiez le tube de la vis afin de détecter la présence de dommages comme des bavures, des aspérités ou des rainures dans l'acier. Bien nettoyer le tube et s'assurer d'enlever toute la poussière de granules.
 - Si aucun objet ne semble bloquer la vis, rebranchez les connexions électriques du moteur et mettez sous tension le poêle. **ATTENTION DE NE PAS PRENDRE DE DÉCHARGE ÉLECTRIQUE.** Testez le moteur en utilisant le mode « DÉPANNAGE ».
- ❖ **La sonde de température d'évacuation est défectueuse.** La sonde de température est située sur le boîtier du moteur du ventilateur d'évacuation. Sa fonction est de mesurer la température à l'évacuation et d'envoyer un message à la carte électronique signifiant que le poêle a réussi son allumage. Lorsque le poêle est froid, vérifiez à la page 1 dans le menu "DÉPANNAGE" si la température affichée à la ligne "THERMISTOR TEMP" affiche une valeur équivalant à la température ambiante dans la pièce où est installé l'appareil. Si c'est le cas, mettez en marche le poêle et vérifiez cette même température. Si après 10 minutes, la valeur n'a pas augmenté malgré que l'appareil est en fonction, cela signifie que la sonde de température est débranchée ou défectueuse. Si la température monte, la problématique peut venir de la vitesse de l'alimentation ou du mode pilote. Compte tenu de plusieurs facteurs (température ambiante, qualité du combustible, etc.), la chaleur produite par le poêle peut ne pas être suffisante pour garder la température à l'évacuation assez haute. Pour régler cette situation, augmenter la vitesse de l'alimentation (voir **Section 6.1.6 Ajustement de la combustion et du mode pilote en fonction de la qualité du combustible**).

9.3.3 Allumage raté



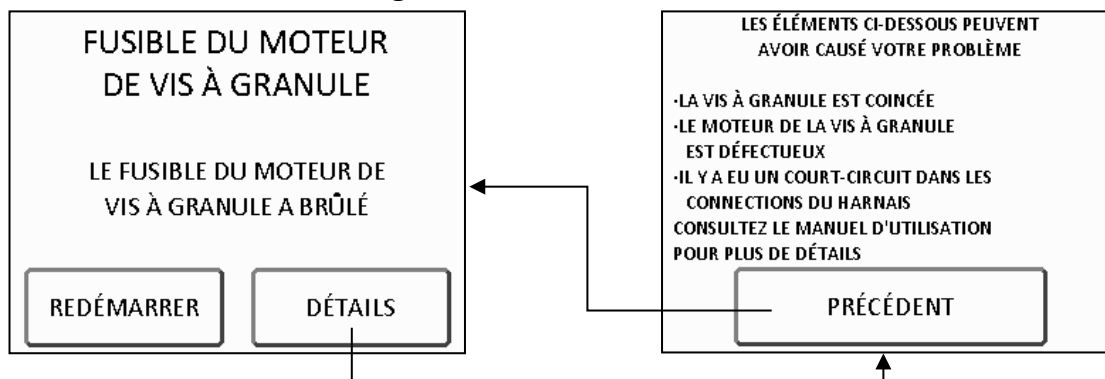
- ❖ **Le combustible utilisé est de mauvaise qualité.** Retirez le pot de combustion et nettoyez-le. Assurez-vous que les trous ne sont pas obstrués et que le tube autour de l'allumeur n'est pas rempli de cendres. Référez-vous à la section de l'entretien de ce manuel. De plus, assurez-vous que le combustible utilisé est de bonne qualité. Référez-vous à la **Section 5.2.1 Types de granules recommandés**.
- ❖ **L'allumeur est défectueux.** Allez à la page « DÉPANNAGE » de l'interface ACL (voir la **Section 9.2 Vérifier une composante**) et testez l'allumeur. S'il fonctionne correctement, en moins de deux minutes, l'extrémité devrait devenir rouge. Sinon, vérifiez les connexions et le fusible F3. Si tout semble correct, débranchez l'allumeur et vérifiez sa résistance (ohm, Ω) avec un multimètre. Si la valeur est près de zéro, remplacez l'allumeur.
- ❖ **La sonde de température d'évacuation est défectueuse.** La sonde de température est située sur le boîtier du moteur du ventilateur d'évacuation. Sa fonction est de mesurer la température à l'évacuation et d'envoyer un message à la carte électronique signifiant que le poêle a réussi son allumage. Lorsque le poêle est froid, vérifiez à la page 1 dans le menu "DÉPANNAGE" si la température affichée à la ligne "THERMISTOR TEMP" affiche une valeur équivalant à la température ambiante dans la pièce où est installé l'appareil. Si c'est le cas, mettez en marche le poêle et vérifiez cette même température. Si après 10 minutes, la valeur n'a pas augmenté malgré que l'appareil est en fonction, cela signifie que la sonde de température est débranchée ou défectueuse. Si la température monte, la problématique peut venir de la vitesse de l'alimentation ou du mode pilote. Compte tenu de plusieurs facteurs (température ambiante, qualité du combustible, etc.), la chaleur produite par le poêle peut ne pas être suffisante pour garder la température à l'évacuation assez haute. Pour régler cette situation, augmenter la vitesse de l'alimentation (voir **Section 6.1.6 Ajustement de la combustion et du mode pilote en fonction de la qualité du combustible**).

9.3.4 Fusible de l'allumeur défectueux



- ❖ **L'allumeur est défectueux.** Vérifiez que vous mesurez une résistance (ohm, Ω) avec un multimètre. Si la valeur est près de zéro remplacez l'allumeur et le fusible F3.
- ❖ **Il y a eu un court-circuit dans les connexions du harnais.** Vérifiez le câblage électrique et faites remplacer les fils ou les connecteurs défectueux. Assurez-vous que les fils ne créent pas un court-circuit avec la structure du poêle. Remplacez le fusible F3. Allez à la page « DÉPANNAGE » de l'interface ACL (voir la **Section 9.2 Vérifier une composante**) et testez l'allumeur. S'il fonctionne correctement, en moins de deux minutes, l'extrémité devrait devenir rouge.

9.3.5 Fusible de la vis de vis à granules défectueux

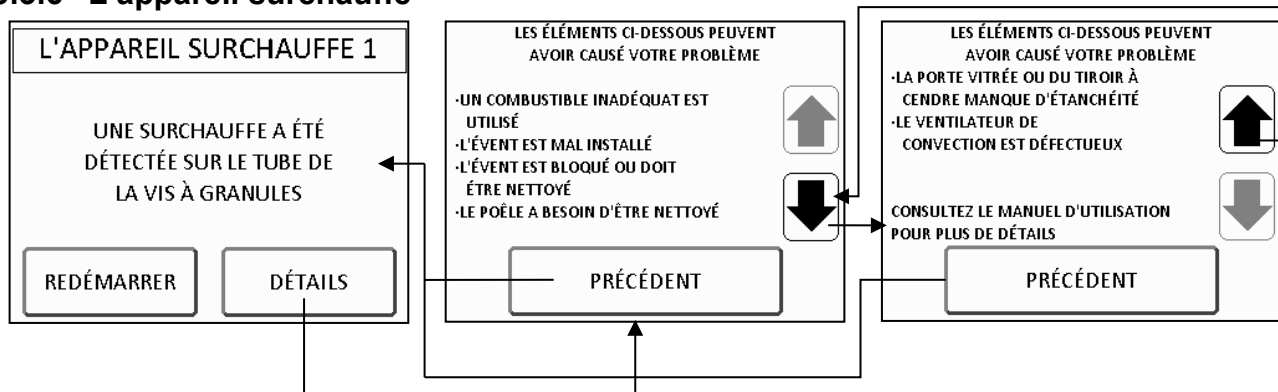


- ❖ **Une vis sans fin est coincée ou un moteur de vis sans fin est défectueux.** Allez à la page « DÉPANNAGE » de l'interface ACL (voir la **Section 9.2 Vérifier une composante**) et testez les deux moteurs de vis. Si un des moteurs ne semble pas fonctionner, vérifiez si le moteur est défectueux ou si la vis est coincée.

NOTE : SI LA DÉFECTUOSITÉ PROVIENT DU MOTEUR OU DE LA VIS DE LA TRÉMIE, AFIN D'ÉVITER UN DÉVERSEMENT DE GRANULES, VIDEZ LA TRÉMIE DE SON CONTENU.

- Si le moteur de la vis semble défectueux, vérifiez les connexions électriques et assurez-vous que les fusibles F2 et F6 sur le panneau de contrôle ne sont pas brûlés. Si les fusibles sont bons, retirez le moteur et la vis de son tube et testez le moteur indépendamment en utilisant le mode « DÉPANNAGE ». Assurez-vous que le panneau de la trémie est fermé. Si le moteur fonctionne, la vis pourrait être coincée par un objet quelconque. Si la vis ne semble pas coincée, contactez votre détaillant ou le service à la clientèle afin d'exécuter un test complet.
 - Si la vis est coincée, retirez-la de son tube. Pour ce faire, débranchez la connexion électrique du moteur et dévissez les quatre vis du moteur. Pour avoir un accès plus facile, enlevez le panneau arrière du poêle. Sortez la vis de son tube. Lorsque la vis est enlevée, assurez-vous qu'elle est droite et que sa surface n'est pas endommagée, qu'il n'y ait pas de bavures ou de soudures brisées. Enlevez tout objet qui aurait pu causer le blocage de la vis. Vérifiez le tube de la vis afin de détecter la présence de dommages comme des bavures, des aspérités ou des rainures dans l'acier. Bien nettoyer le tube et s'assurer d'enlever toute la poussière de granules.
- ❖ **Il y a eu un court-circuit dans les connexions du harnais.** Vérifiez le câblage électrique et faites remplacer les fils ou les connecteurs défectueux. Assurez-vous que les fils ne créent pas un court-circuit.

9.3.6 L'appareil surchauffe



- ❖ **Un combustible non approprié est utilisé.** Retirez le pot de combustion, assurez-vous que toutes les ouvertures sont dégagées et vérifiez qu'il n'y a pas de cendre dans le tube autour de l'allumeur. Reportez-vous à la section entretien (voir la **Section 5.2.1 Types de granules recommandés.**)
- ❖ **Le système d'évent n'est pas installé correctement.** Assurez-vous que le système d'évent est conforme aux critères de la **Section 4 : Système d'évent** ainsi qu'aux instructions du fabricant du système d'évent.
- ❖ **Le système d'évent est bloqué ou a besoin de nettoyage.** L'un des éléments suivants est obstrué ou bloqué; adaptateur d'entrée d'air, le ventilateur de combustion, le pot de combustion, les échangeurs et canalisations d'évacuation, le ventilateur d'évacuation et/ou le système d'évent. Reportez-vous à la **Section 8 : Entretien.**
- ❖ **Le poêle a besoin d'entretien.** Reportez-vous à la **Section 8 : Entretien.**
- ❖ **Le pot de combustion n'est pas installé correctement.** Assurez-vous que le pot de combustion est bien installé (voir **Section 8.1.4 : Nettoyage du pot de combustion.**)
- ❖ **Le coupe-feu n'est pas installé correctement ou est bouché.** Assurez-vous que le coupe-feu soit bien installé et barré en place. Assurez vous que les trous sont dégagés. (voir **Section 8.1.2 : Nettoyage du coupe-feu, des échangeurs de chaleur et la chambre à combustion.**)
- ❖ **Le ventilateur de convection est défectueux.** Aller à la page de dépannage sur l'écran ACL et de tester le ventilateur de convection (voir **Section 9.2 Vérifier une composante.**)
- ❖ **Le ventilateur de convection a besoin d'entretien.** Nettoyez soigneusement la cage du ventilateur et assurez-vous que les pales du ventilateur ne sont pas bloquées.

NOTE: SI LE CODE S'AFFICHE PLUS DE TROIS FOIS, L'ÉCRAN ACL SE VERROUILLERA.

CE POÊLE EST ÉQUIPÉ DE PLUSIEURS DISPOSITIFS QUI ASSURENT VOTRE SÉCURITÉ. SI LES ALERTES DE CODE D'ERREUR ARRÊTENT VOTRE POÊLE DE FONCTIONNER À PLUSIEURS REPRISÉS, IL Y A DE FORTES CHANCES QUE L'ÉVACUATION NE SE FAIT PAS CORRECTÉMENT.



Avant de réinitialiser votre carte électronique qui affiche un code d'erreur
faites l'entretien COMPLET du poêle tel que décrit dans ce manuel.

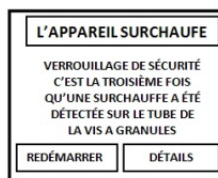


Pour un code de surchauffe

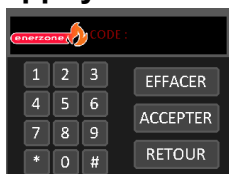


- **Faite l'entretien du poêle COMPLET** tel que décrit dans ce manuel. Reportez-vous à la **Section 8 : Entretien**.
- **Vérifier au complet le système d'évent.**

UNE FOIS L'ENTRETIEN EFFECTUÉ ET LE SYSTÈME D'ÉVENT VÉRIFIÉS, SUIVRE CES INDICATIONS

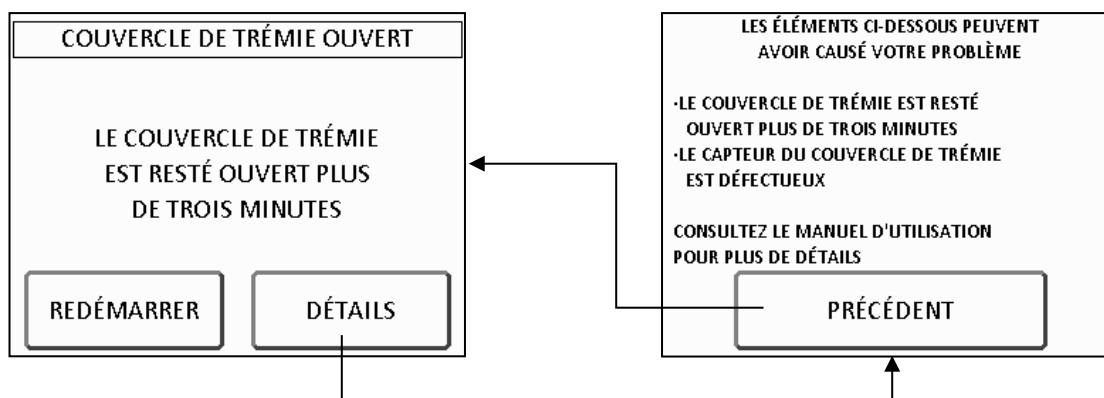


Après 3 tentatives appuyez sur redémarrer et ensuite entrez le code



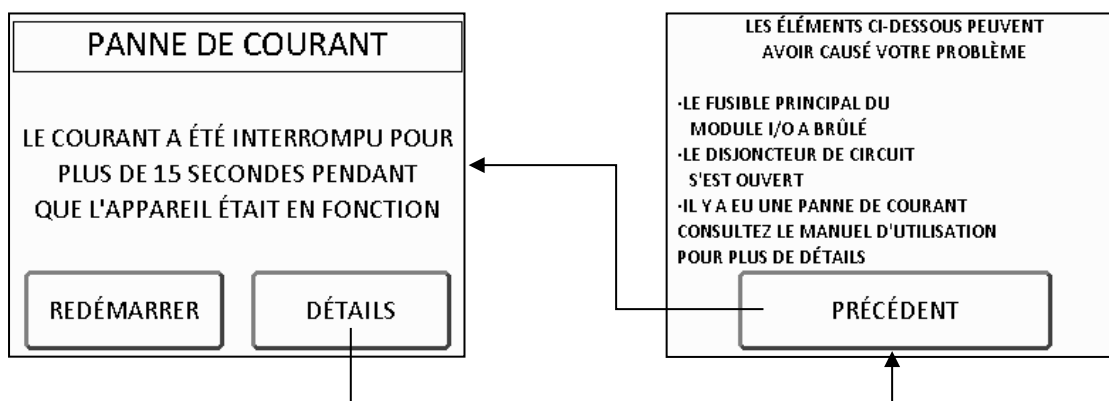
suivant 999333555 et appuyez sur accepter. L'appareil se réinitialisera.

9.3.7 Couvercle de trémie ouvert



- ❖ **Le couvercle de la trémie est demeuré ouvert pendant plus de 3 minutes.** Par mesure de sécurité, la vis sans fin arrête l'alimentation en granules dès que le couvercle de la trémie s'ouvre. Il reprendra son fonctionnement normal dès que le couvercle est refermé. Si le couvercle demeure ouvert pendant plus de 3 minutes, le poêle s'arrête.
- ❖ **L'interrupteur du couvercle de la trémie est défectueux ou mal connecté.** Assurez-vous que l'interrupteur est correctement connecté. Si c'est le cas, l'interrupteur de la trémie est peut-être défectueux. Vérifiez la fonctionnalité de l'interrupteur (voir **Section 9.2 Vérifier une composante.**) Remplacez-le si nécessaire.

9.3.8 Perte de courant



- ❖ **Le courant a été interrompu lors du fonctionnement.** Après le cycle de refroidissement, le poêle va redémarrer en utilisant les derniers réglages. Appuyez sur "**Redémarrer**" pour retourner à la page d'état principal.

Remarque: Pour une panne de courant de courte durée (moins de 5 secondes), le poêle continuera à fonctionner à la vitesse sélectionnée.

9.3.9 Odeur de fumée

- ❖ **Les fuites dans le système d'évent.** Le système d'évent est pressurisé. Inspectez toutes les connexions du système d'évent et assurez-vous que tous les joints sont scellés et attachés conformément aux instructions du fabricant du système d'évent. Ceci assurera une performance constante et évitera que la fumée fuie dans la pièce (voir **Section 4.5.1 : Rappel des avertissements, mise en garde et recommandations**).
- ❖ **Joints d'étanchéités usés.** Un joint est peut-être endommagé (Portes, couvercle d'accès pour nettoyage, etc). Assurez-vous que tous les joints sont en bon état et les remplacer par des pièces d'origine si nécessaire. Assurez-vous que toutes les portes sont bien ajustées (voir **Section 8.1.10 Ajustement de porte**).
- ❖ **La pression négative.** Une faible odeur de bois lors de l'allumage ou l'arrêt est normale. Toutefois, si cette odeur est de plus en plus forte ou si vous remarquez une accumulation de suie inhabituelle sur les murs ou meubles, vérifiez votre système d'évent avec soin pour détecter les fuites et assurez-vous que tous les joints sont étanches. Le ventilateur d'évacuation produit une pression négative dans la pièce. Il aspire l'air de l'intérieur vers l'extérieur. De la même manière, d'autres appareils peuvent également créer une plus grande pression négative. Dans le cas où l'air s'écoule naturellement du point de haute pression vers le point de basse pression, l'impact d'une pression négative plus grande peut tirer la fumée de l'intérieur du poêle vers la pièce. D'autres appareils de ventilation mécanique peuvent également générer une pression négative et affecter le poêle ce qui provoque le même effet élaboré précédemment. L'utilisation d'un apport d'air frais permettra de prévenir et/ou minimiser l'impacte d'une pression négative (voir **Annexe E: Apport d'air de combustion**.) De plus, assurez-vous que le calendrier d'entretien recommandé a été suivi.

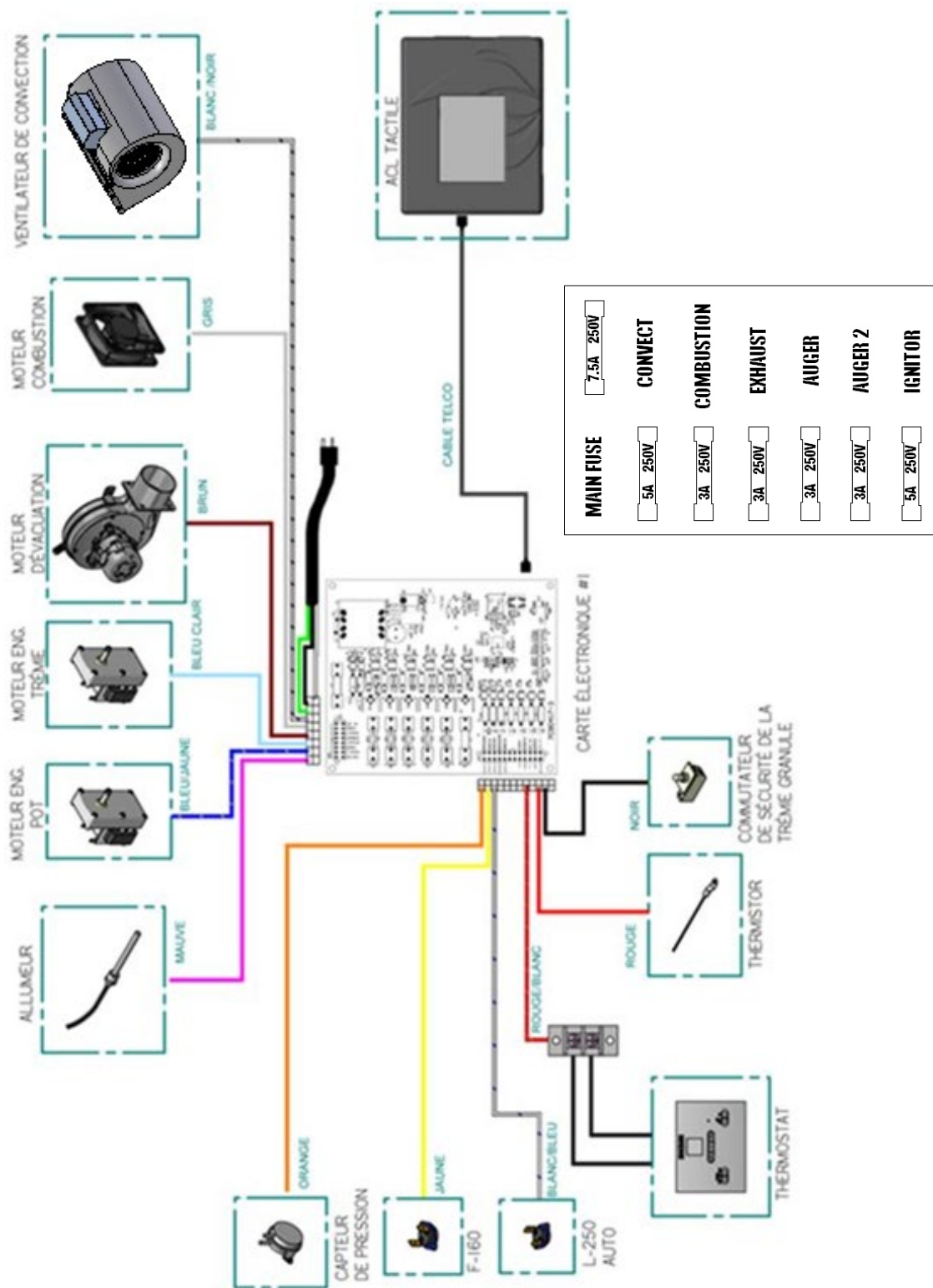
9.3.10 Manque d'air de combustion

- ❖ **Le système d'évent est obstrué.** Reportez-vous à la **Section 8 : *Entretien***.
- ❖ **Le système d'évent n'est pas installé correctement.** Assurez-vous que le système d'évent est conforme aux critères de la section d'installation de ce manuel ainsi que les instructions du fabricant.
- ❖ **Un combustible non approprié est utilisé.** Retirez le pot de combustion, assurez-vous que toutes les ouvertures sont non obstruées et vérifiez qu'il n'y a pas de cendre dans le tube autour de l'allumeur. Reportez-vous à la **Section 8 : *Entretien*** (voir aussi **Section 5.2.1 *Types de granules recommandés***) et assurez-vous que les paramètres sont ajustés pour le type de granules utilisées (voir la **Section 6.1.5 : *Ajustement de la qualité du combustible (ajustement de la combustion)***).
- ❖ **La canalisation d'admission d'air est obstruée.** Inspectez visuellement la canalisation d'admission d'air qui conduit au pot de combustion et voyez à ce qu'aucune matière étrangère ne s'y trouve. Assurez-vous que le clapet anti-retour d'admission d'air est fonctionnel et libre de toute obstruction.
- ❖ **Le ventilateur d'évacuation ou de combustion est défectueux.** Allez à la page « DEPANNAGE » de l'interface ACL et testez le ventilateur d'évacuation et le ventilateur de combustion indépendamment. (voir **Section 9.2 *Vérifier une composante***) S'il l'un d'eux ne fonctionne pas, assurez-vous que le courant se rend bien aux ventilateurs en vérifiant les connexions. Si les connexions sont adéquates, et que les ventilateurs ne fonctionnent toujours pas, vérifiez les fusibles F4 et F5 sur le panneau de contrôle. Un fusible défectueux sera noirci ou aura le filament sectionné. Si les fusibles sont intacts, le ventilateur de combustion ou d'évacuation est probablement défectueux, remplacez-le.

9.3.11 L'écran tactile ACL ne s'allume pas

- ❖ **Il n'y a pas de courant alimentant le poêle.** Vérifiez si le poêle est branché et s'il y a du courant dans la prise murale. Vérifiez si le fusible F7 est bon. Remplacez-le si nécessaire.
- ❖ **Le fil TELCO est défectueux ou n'est pas correctement connecté.** Les ventilateurs de convection, de combustion et d'évacuation ainsi que le moteur de vis au niveau du pot de combustion vont démarrer, mais le poêle émettra un bip continu et l'écran tactile LCD restera noir. Vérifiez la connexion et changez le fil si nécessaire.
- ❖ **La température de l'écran est sous zéro.** Lorsque l'écran est soumis à une température trop froide, les cristaux liquides ne peuvent fonctionner adéquatement ce qui provoque une perte de communication. Cette situation peut survenir dans le cas où l'appareil vient d'arrivé de dehors par un transporteur ou s'il est soumis à une température de la pièce trop basse comme dans un chalet non chauffé ou un garage très froid.

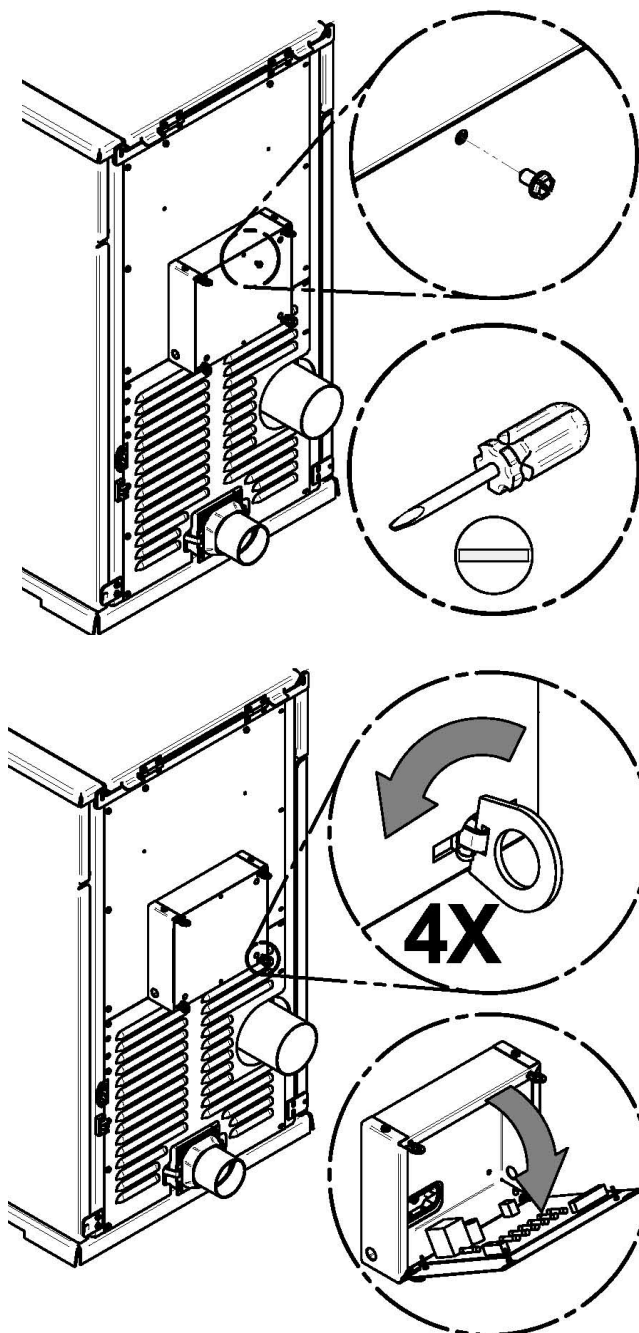
10 Schéma électrique

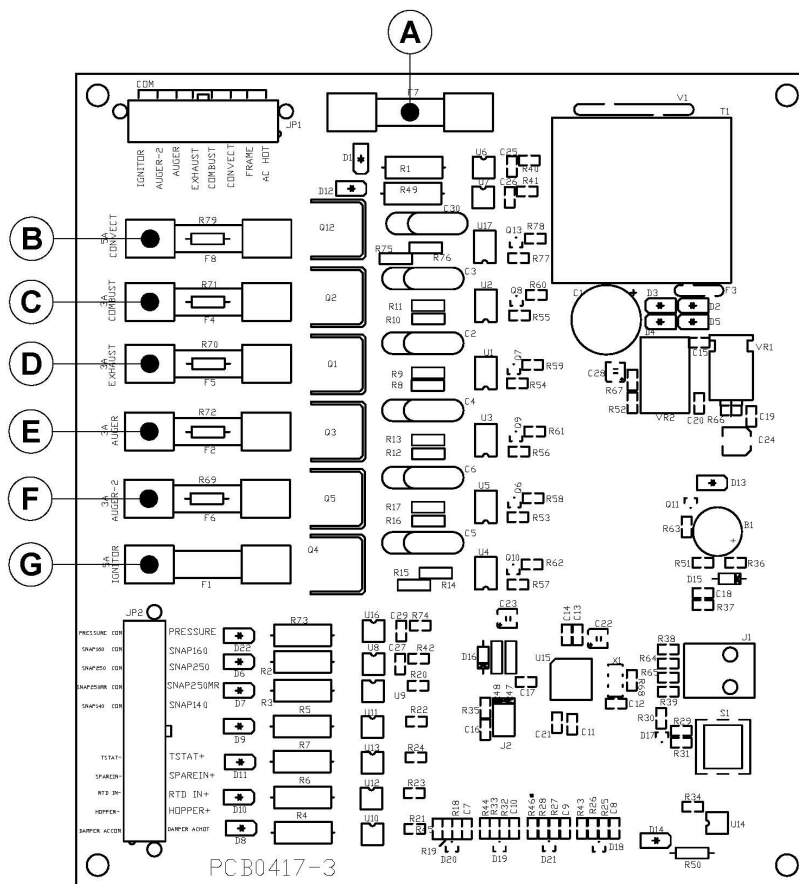


11 Accès aux fusibles

AVERTISSEMENT : DÉBRANCHEZ LE POÊLE AVANT DE CHANGER LES FUSIBLES.

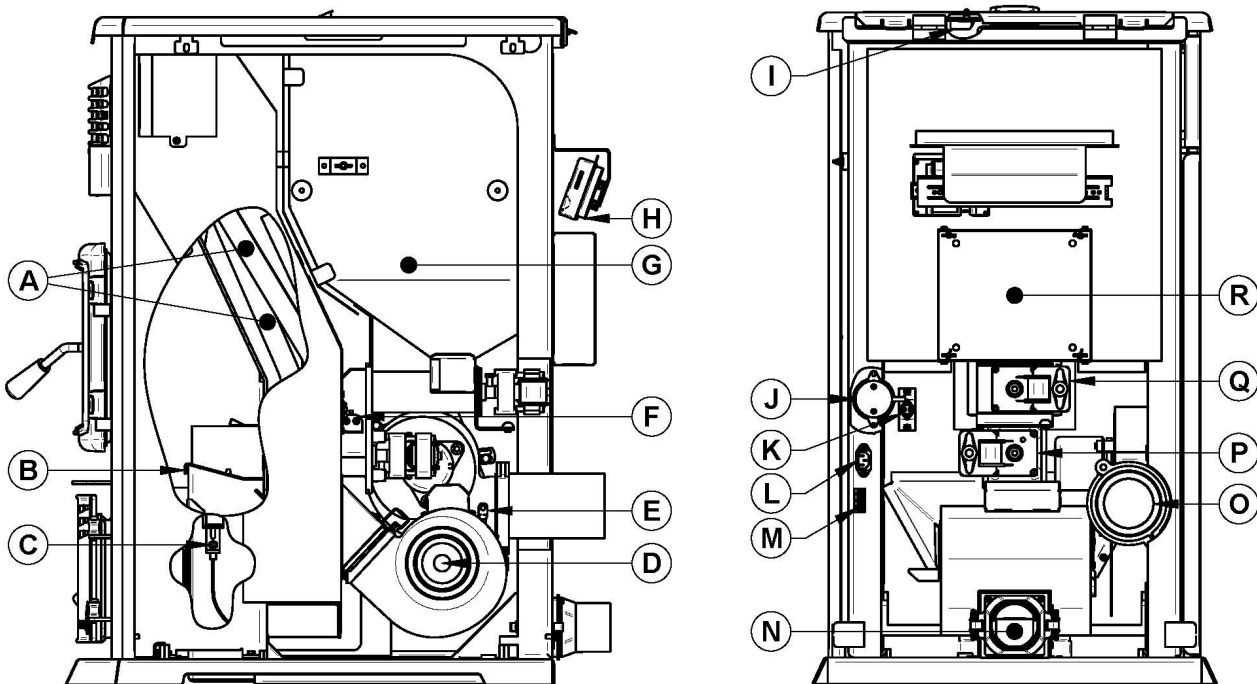
Tous les fusibles sont situés à l'intérieur du boîtier de la carte électronique, le boîtier est situé à l'arrière de votre poêle. Débranchez votre poêle, dévisser la vis et tournez les quatre (4) attaches à ressort pour ouvrir le boîtier.





LETTRE	FONCTION DU FUSIBLE	AMPÉRAGE
A	FUSIBLE PRINCIPAL DE LA CARTE	7.5A
B	VENTILATEUR DE CONVECTION	5A
C	VENTILATEUR DE COMBUSTION	3A
D	VENTILATEUR D'ÉVACUATION	3A
E	VIS SANS FIN DU HAUT #1	3A
F	VIS SANS FIN DU BAS #2	3A
G	ALLUMEUR	5A

12 Localisation des composants

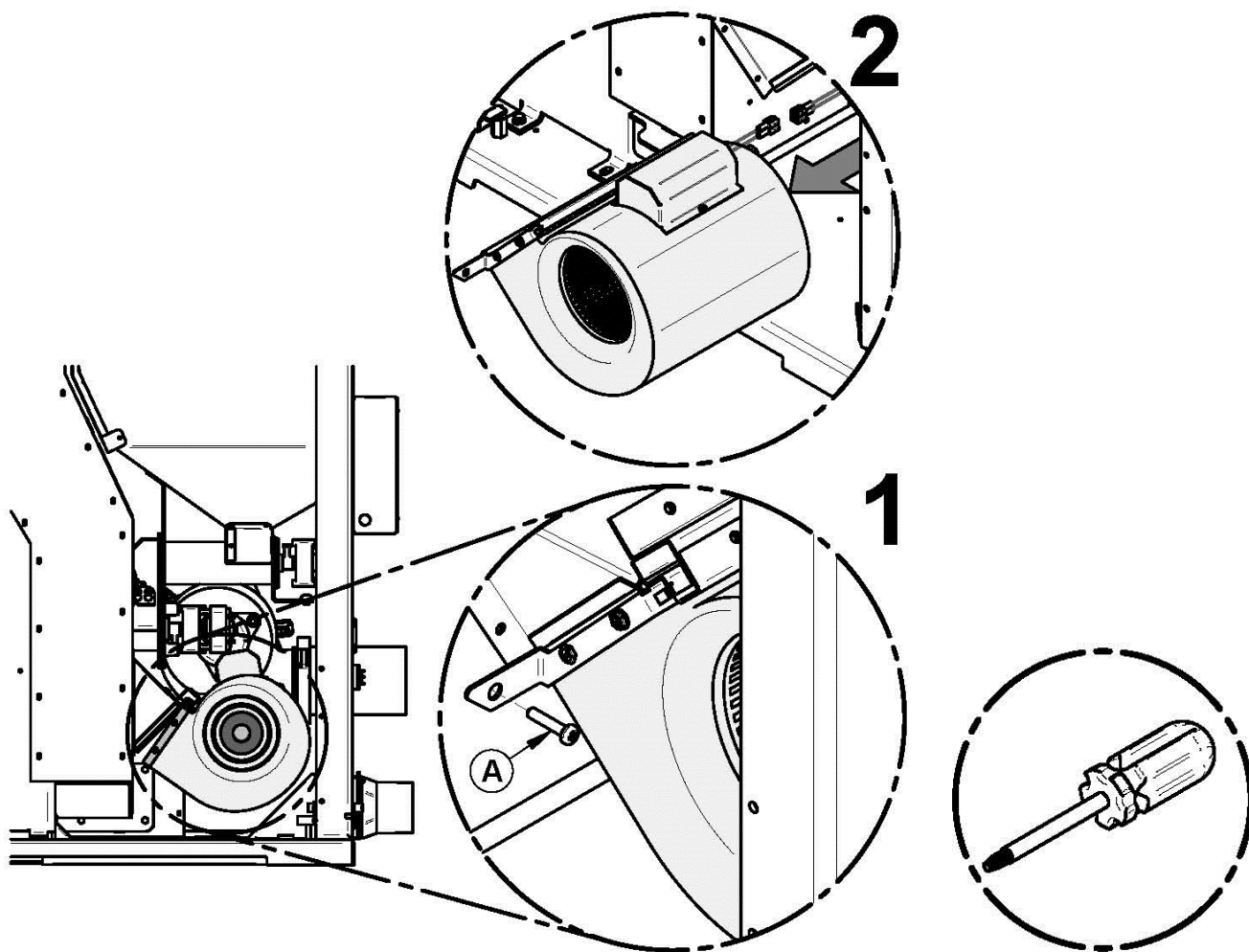


LETTRE	COMPOSANTE
A	TUBES D'ÉCHANGEUR DE CHALEUR
B	POT À COMBUSTION
C	ALLUMEUR
D	VENTILATEUR DE CONVECTION
E	THERMISTOR
F	INTERRUPTEUR THERMIQUE L-250
G	TRÉMIE
H	PANNEAU DE COMMANDE TACTILE
I	BOUTON DE SÉCURITÉ À TRÉMIE
J	CAPTEUR DE PRESSION
K	INTERRUPTEUR THERMIQUE F-160
L	PRISE POUR CORDON D'ALIMENTATION
M	BORNIER DU THERMOSTAT
N	ENTRÉE D'AIR FRAIS/VENTILATEUR DE COMBUSTION
O	VENTILATEUR D'ÉVACUATION
P	VIS SANS FIN DU BAS #2
Q	VIS SANS FIN DU HAUT #1
R	CARTE ÉLECTRONIQUE

13 Remplacement des ventilateurs

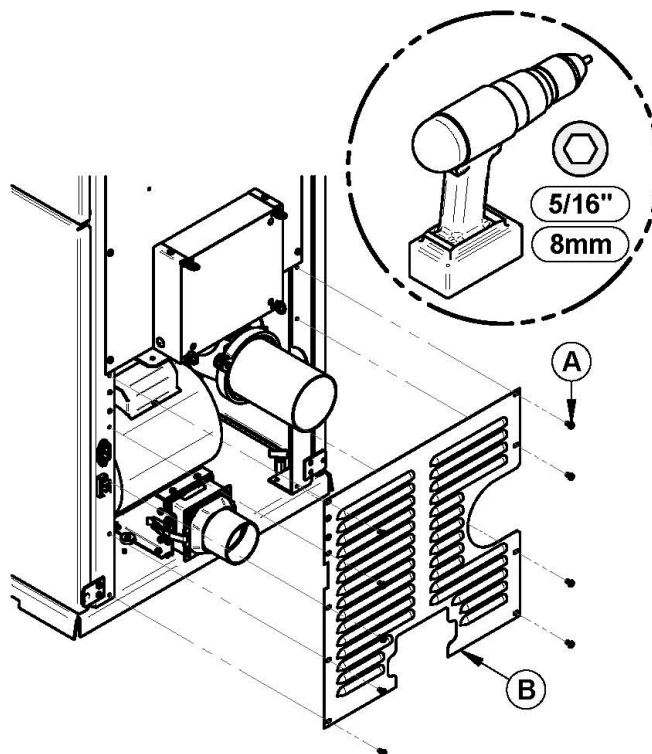
VENTILATEUR DE CONVECTION

Avant de débrancher le harnais de fils de l'ensemble de ventilateur de convection, prenez note où vont les fils pour rebrancher ensuite. Retirez la vis (A) à l'aide d'un tournevis (1). Tirez vers le bas sur le ventilateur de convection et faites glisser pour le retirer complètement (2).

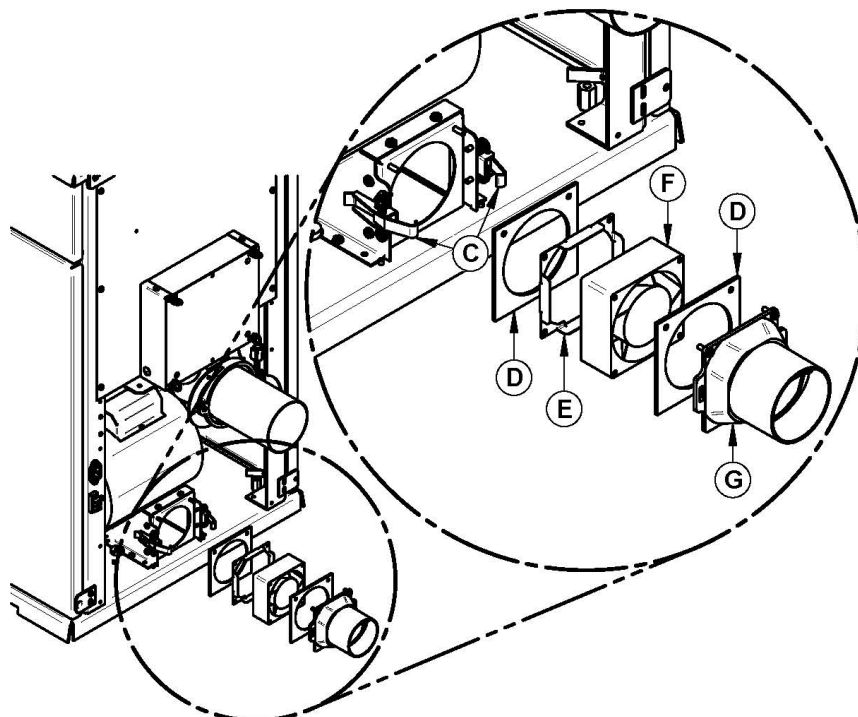


VENTILATEUR DE COMBUSTION

Retirez les 9 vis (A) et la grille du dos (B).

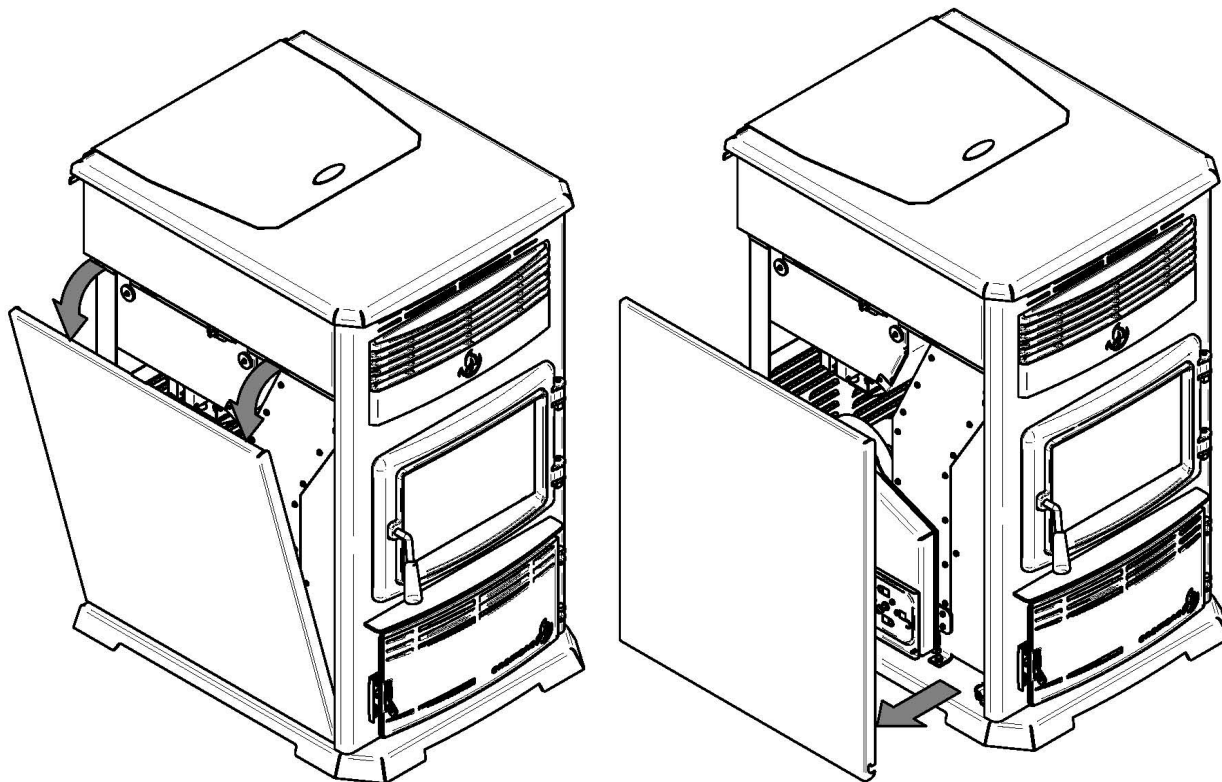


Par la suite, déclenchez les attaches à tension (C). Décrochez le clapet anti-retour (G) puis le joint d'étanchéité (D). Vous pouvez ensuite retirer le ventilateur de combustion (F) et le débrancher du harnais. Finalement, retirez le bouchon (E) du ventilateur.

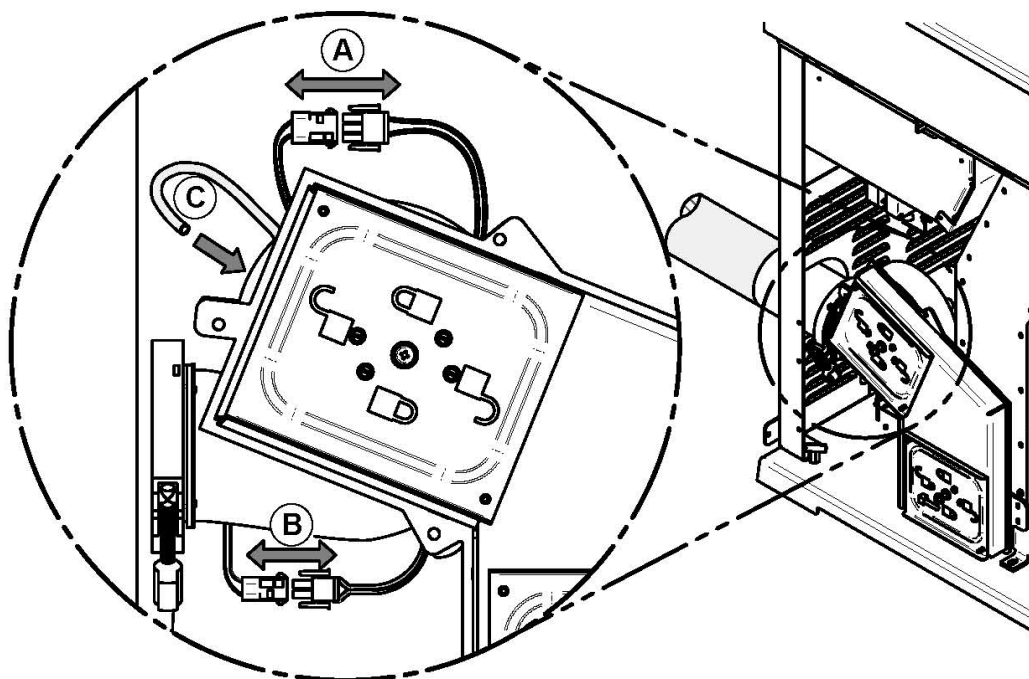


VENTILATEUR D'ÉVACUATION

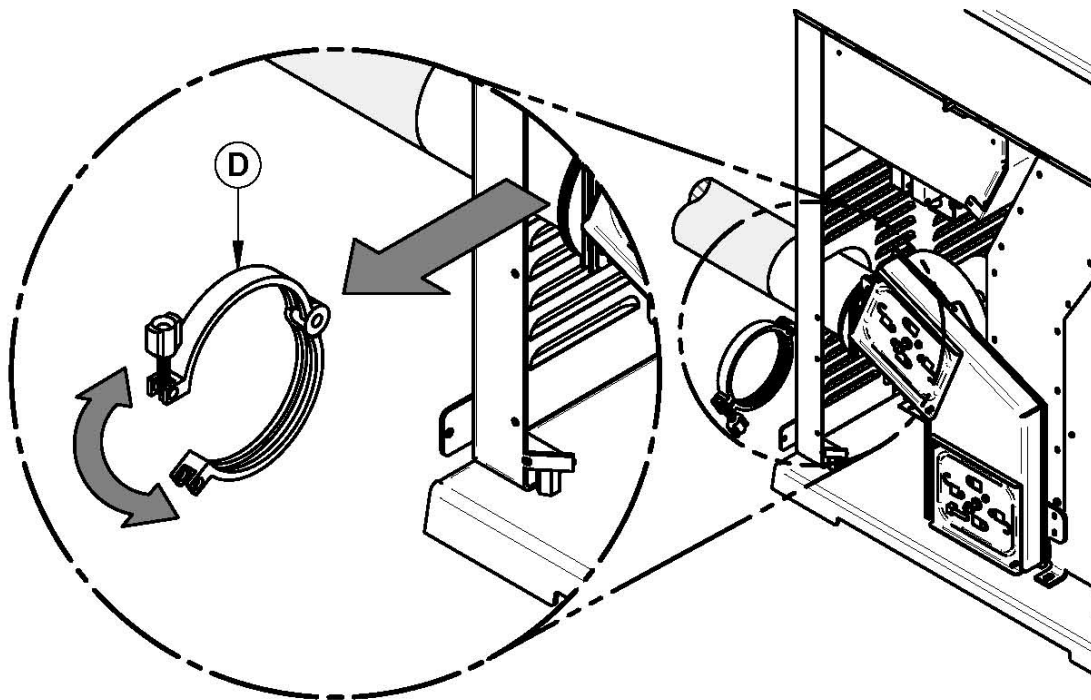
Retirer panneau gauche.



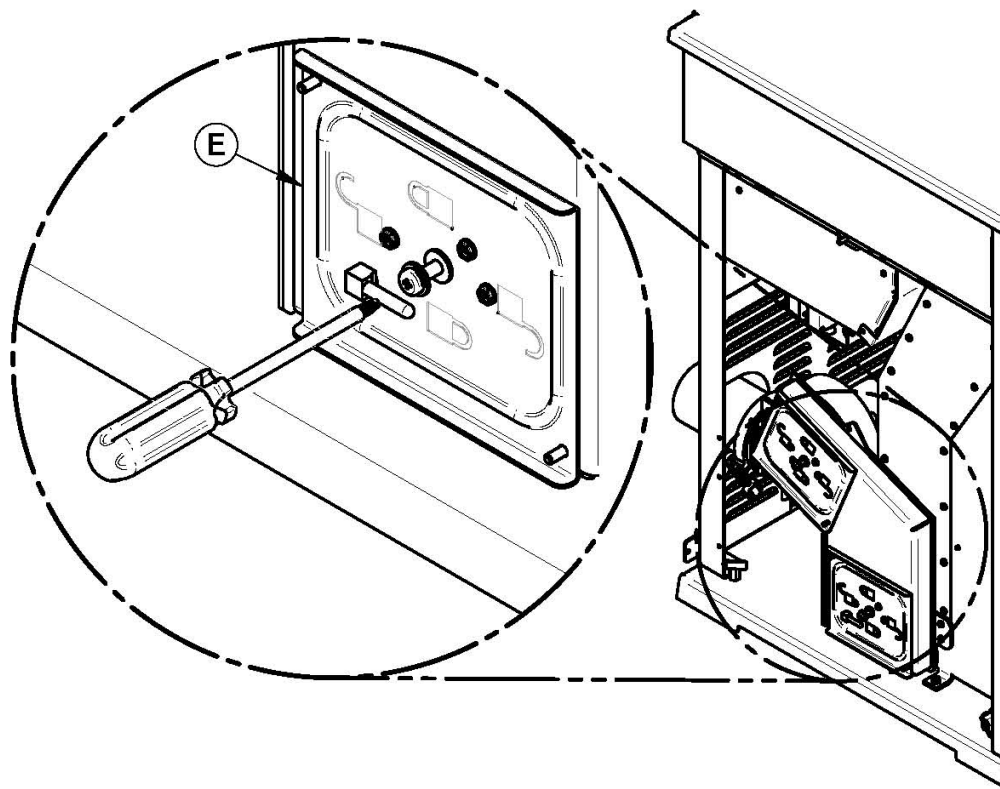
Débrancher les connexions (A) et (B). Débrancher le tube de silicone (C).



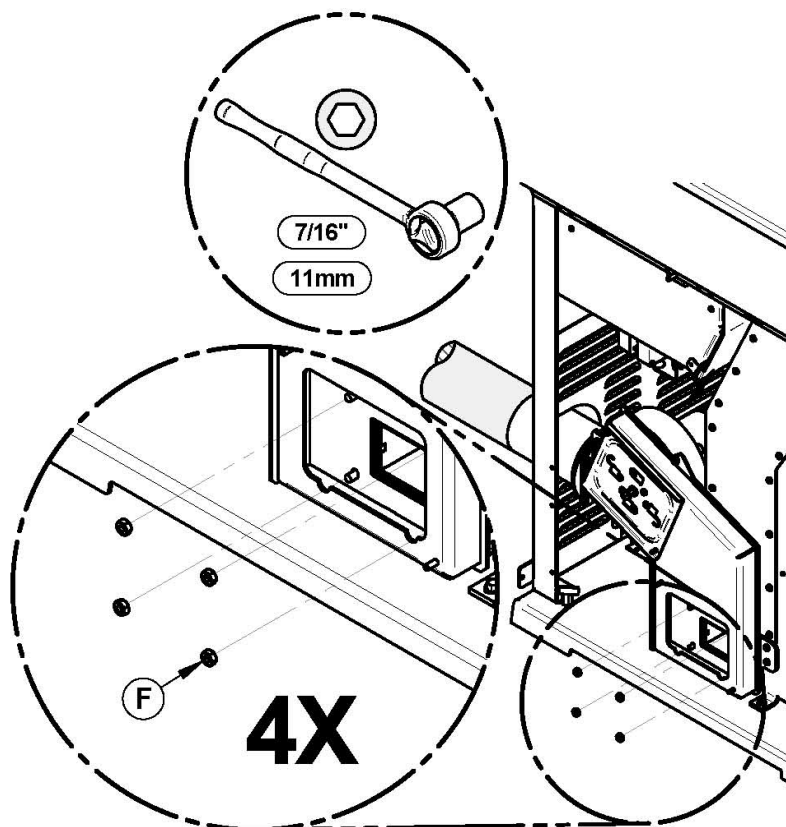
Enlever l'attache (D).



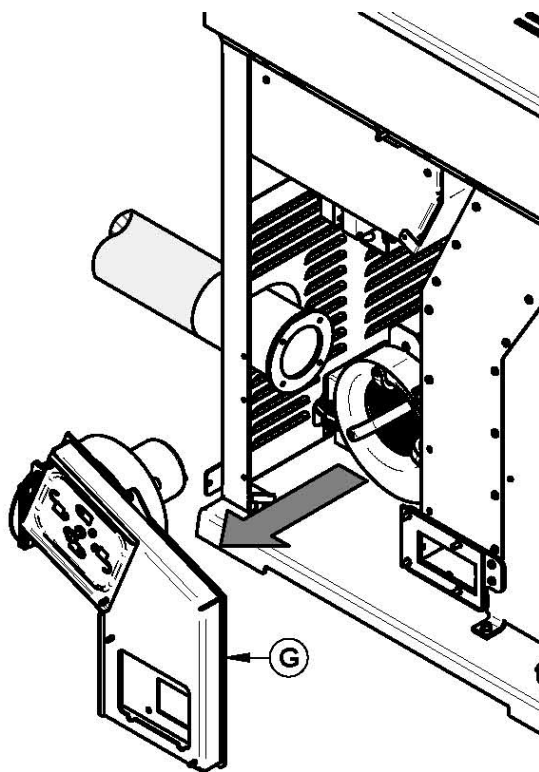
Débarrer et retirer la plaque d'accès (E) à l'aide d'un tournevis étoile.



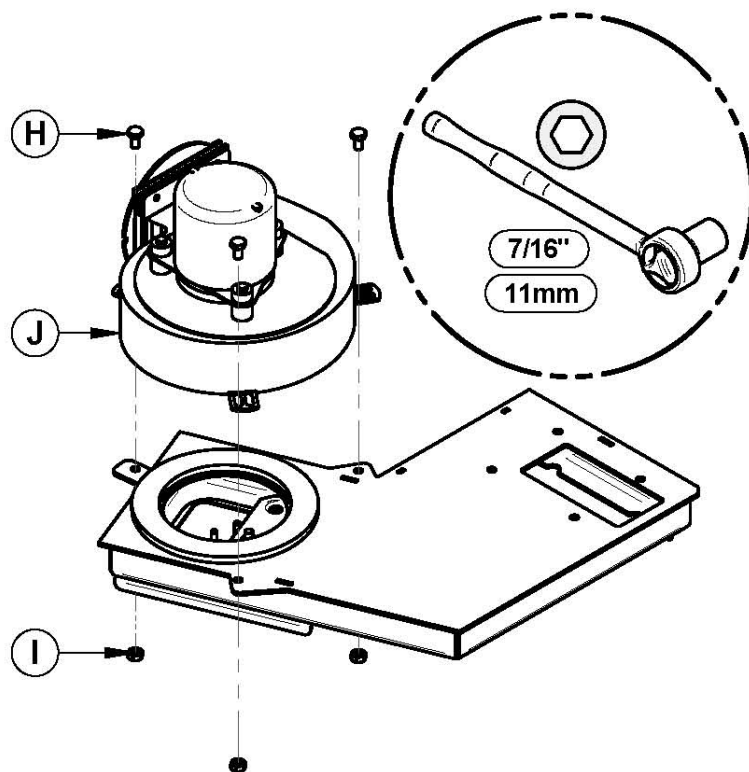
Enlever les écrous (F) dans l'ouverture de la trappe d'accès.



Enlever la canalisation assemblée (G).



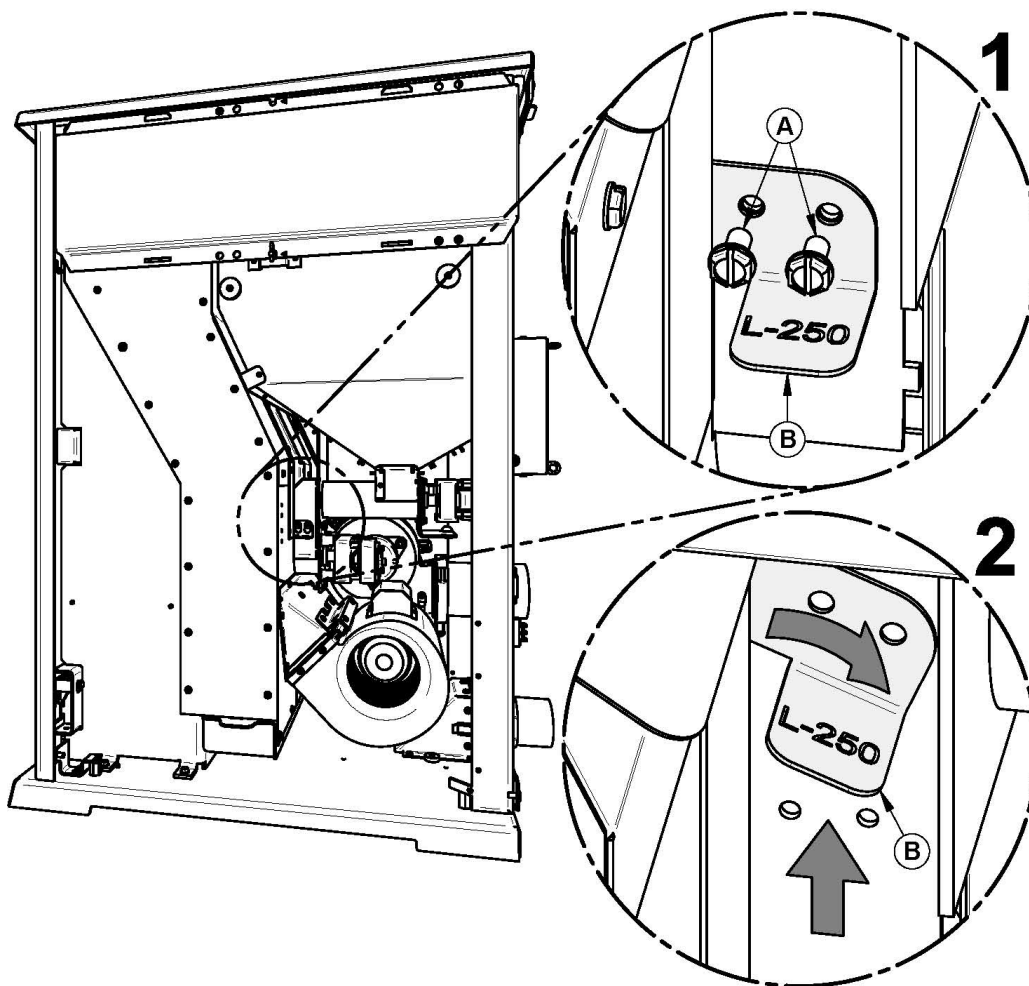
Enlever les boulons (H) et les écrous (I) pour sortir moteur d'évacuation (J).



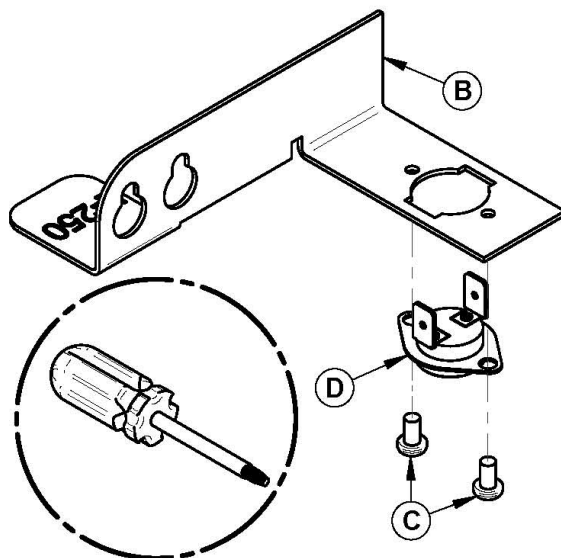
14 Remplacement des interrupteurs thermiques L-250 et F-160

L-250

1. Retirez les deux vis (A) qui retiennent l'équerre de support de l'interrupteur thermique (B).
2. Soulever le support vers le haut. Pivoter le support de 90° dans le sens des aiguilles d'un montre et tirer le support vers vous.

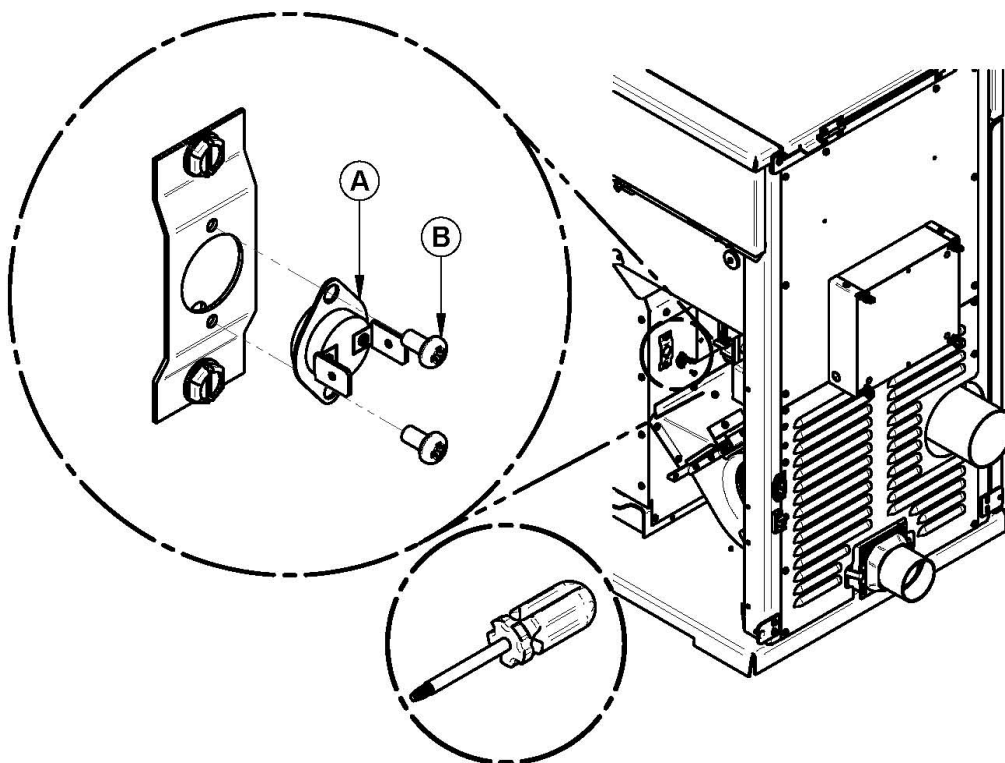


Retirez l'interrupteur thermique défectueux. Installez le nouveau (D) par le dessous de l'équerre de support (B) à l'aide des deux vis (C).

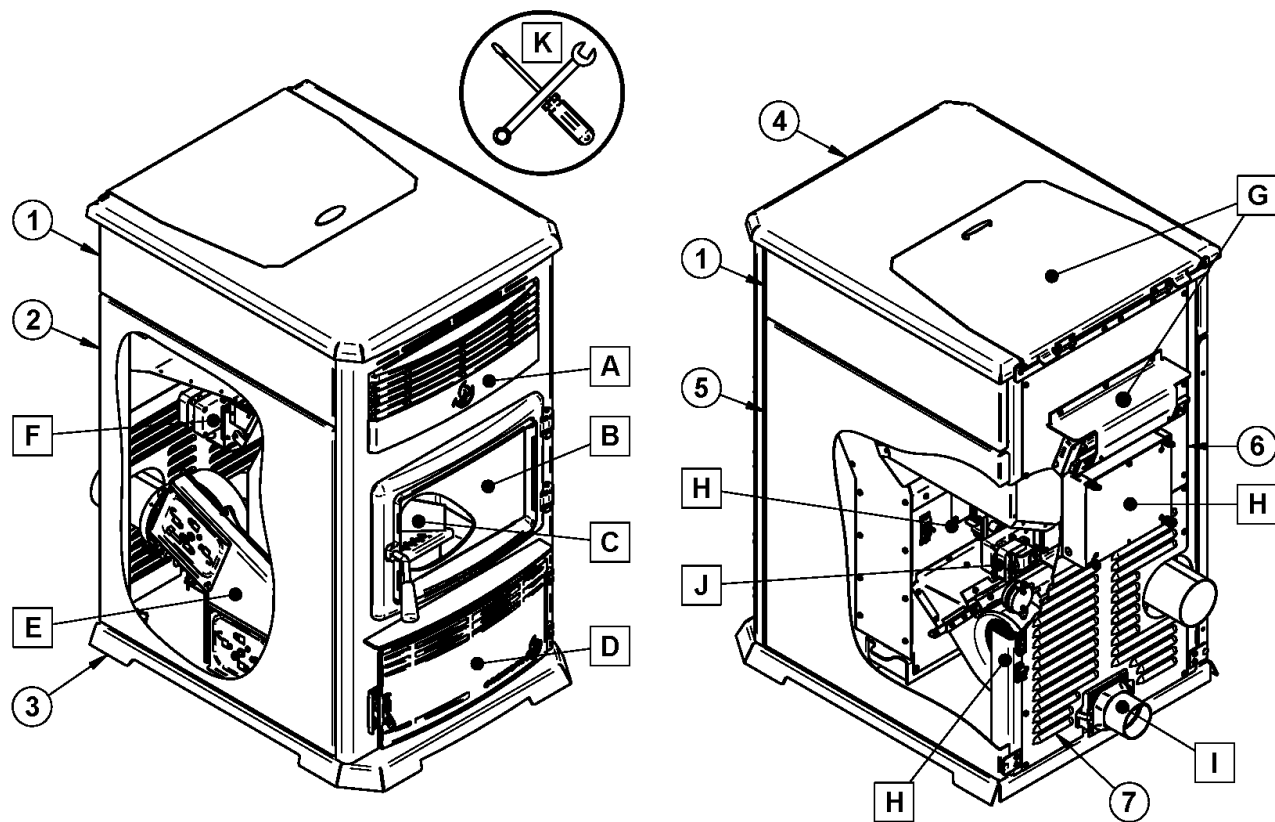


F-160

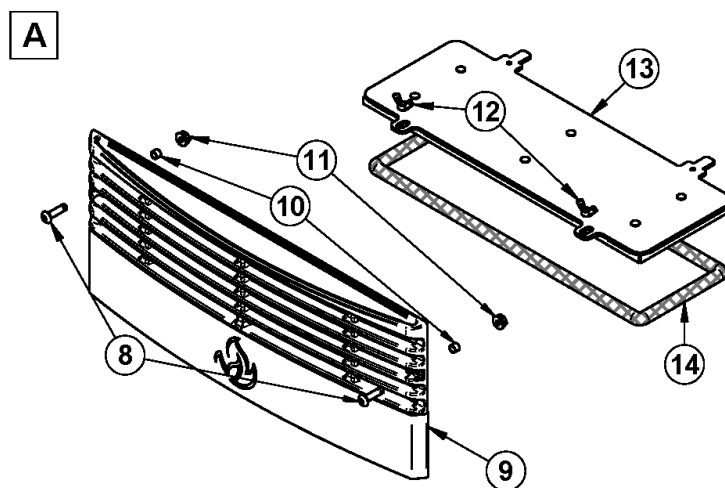
Dévissez les deux vis (B), puis retirez l'interrupteur thermique F-160 (A).



15 Vue explosée et Pièces de remplacement

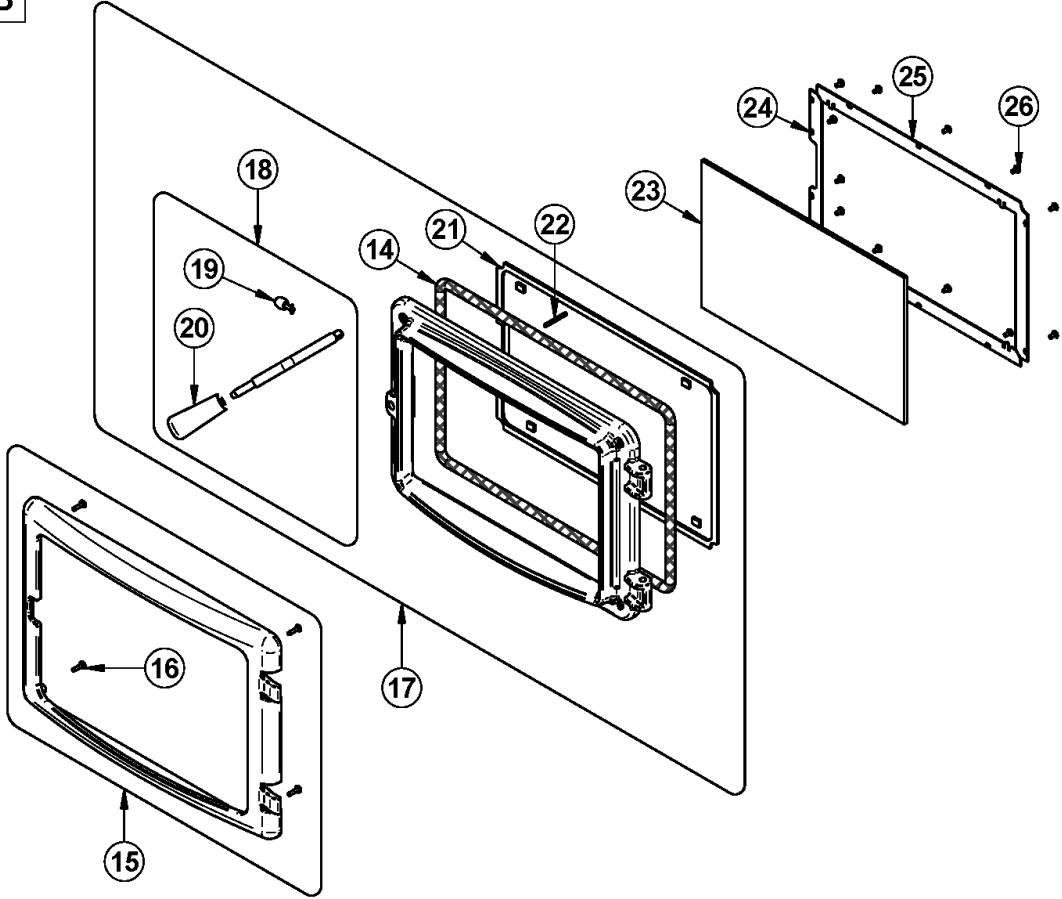


SECTION A

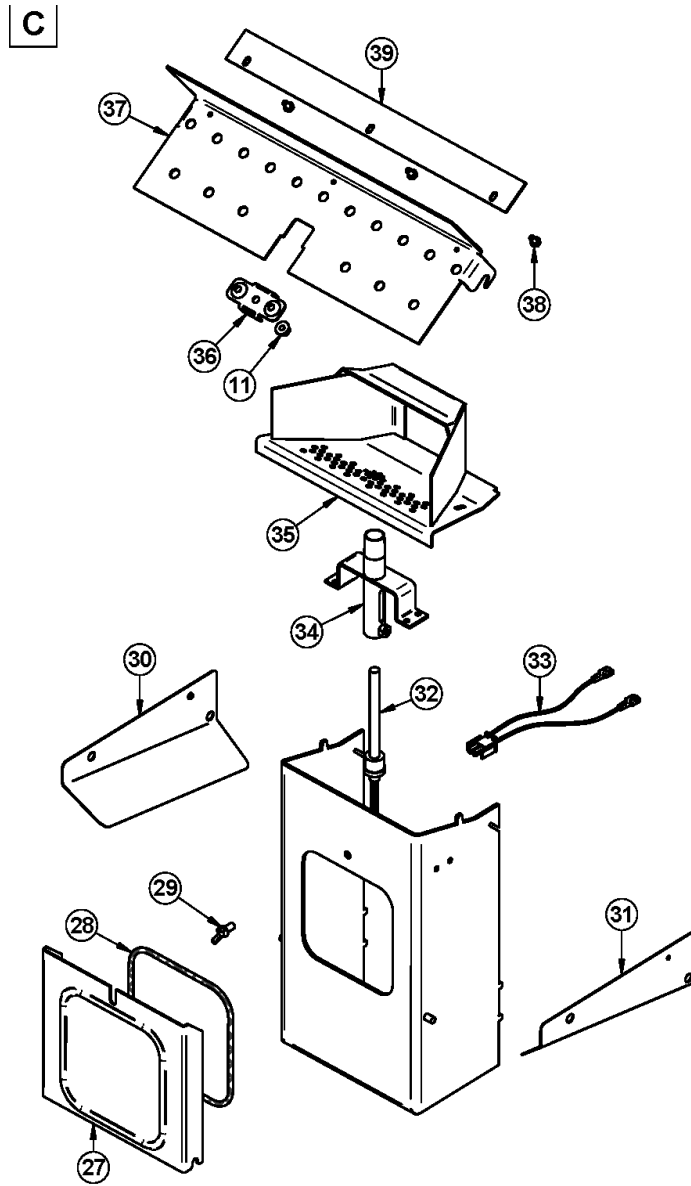


SECTION B

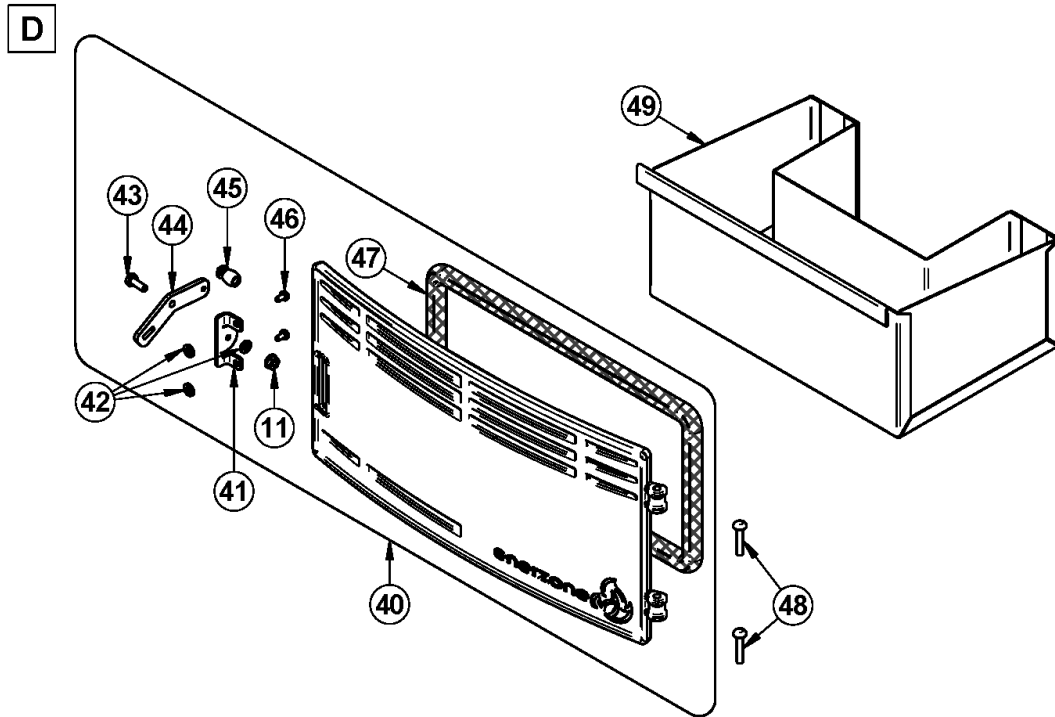
B



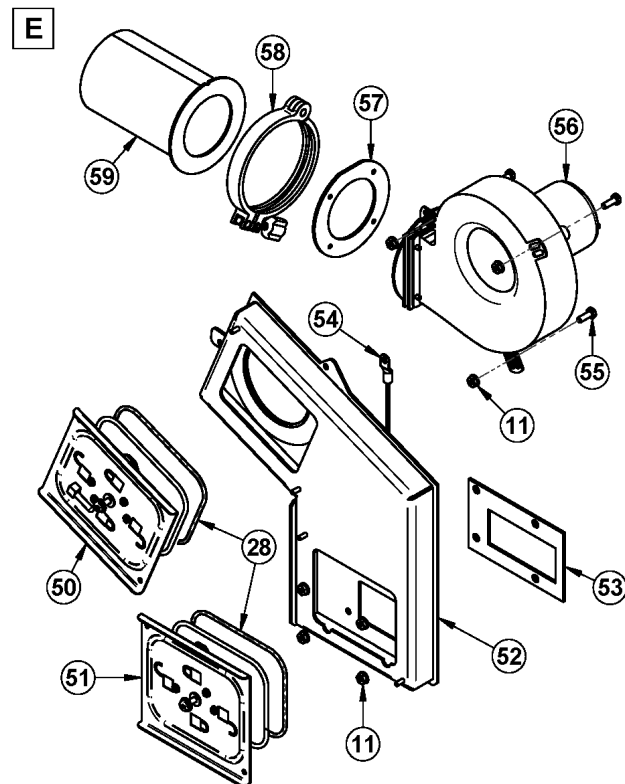
SECTION C



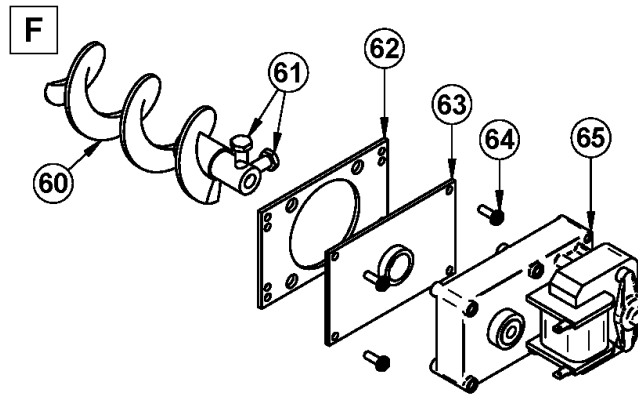
SECTION D



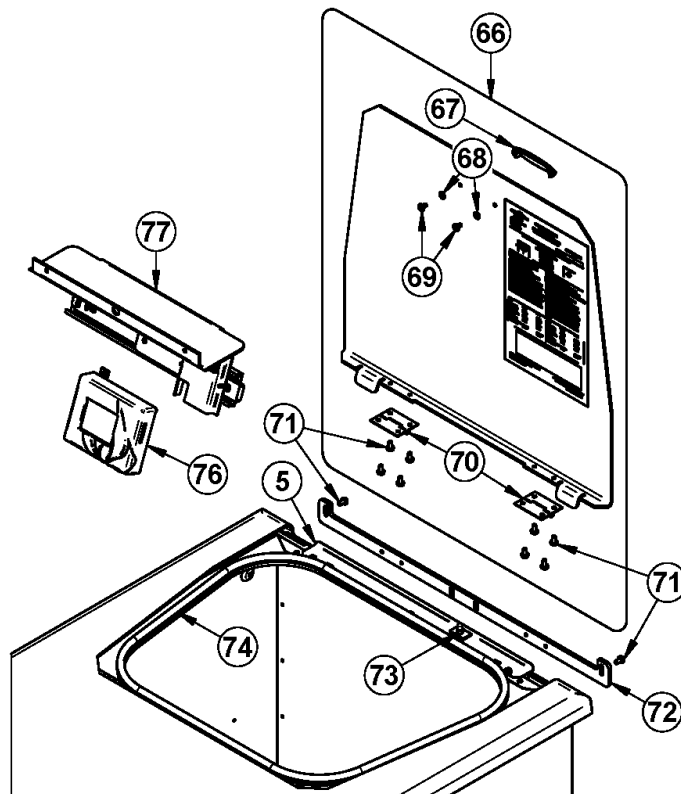
SECTION E



SECTION F

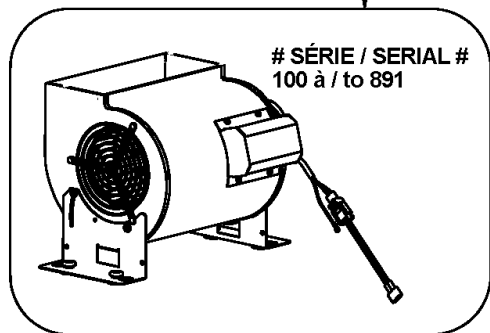
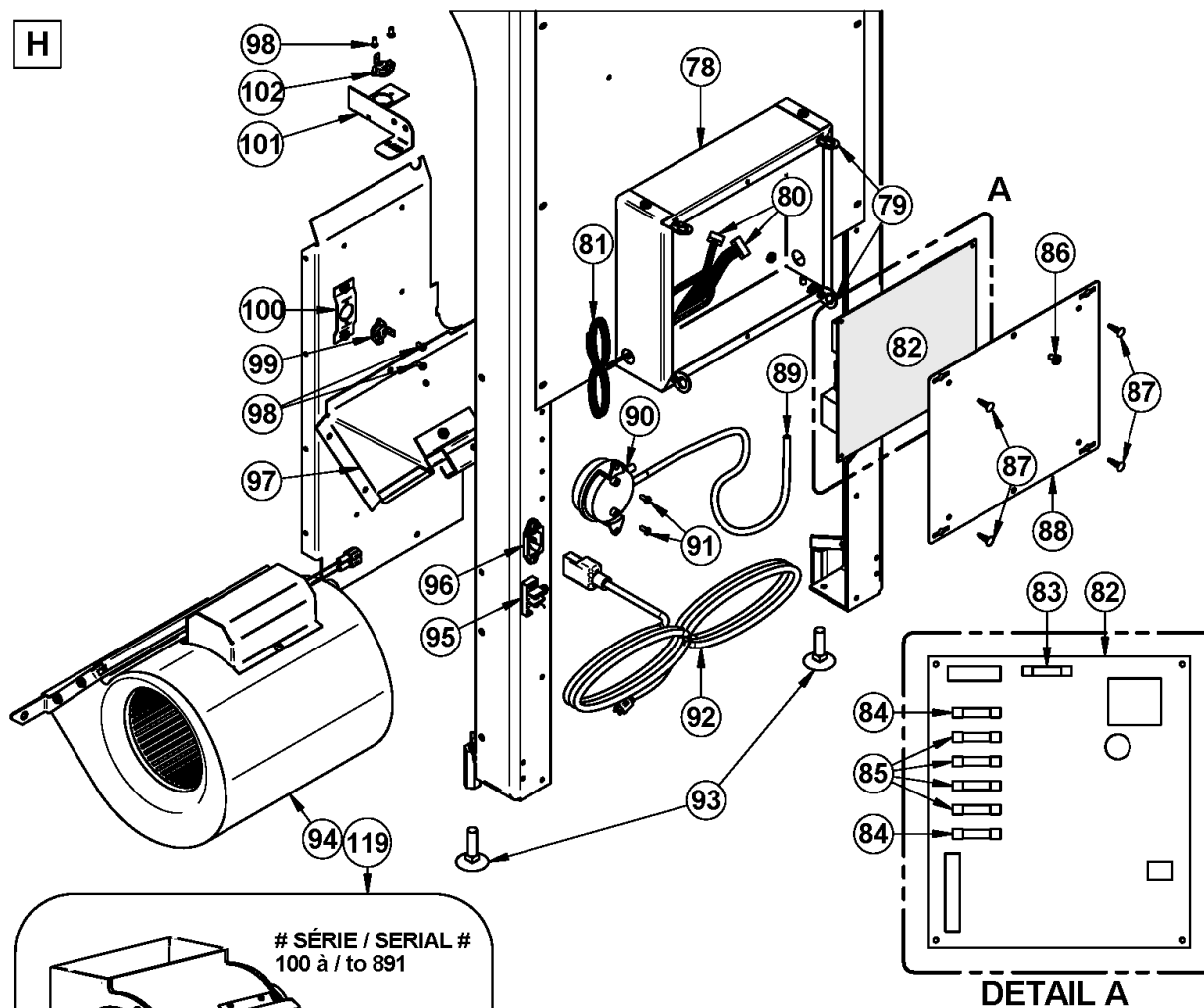


SECTION G

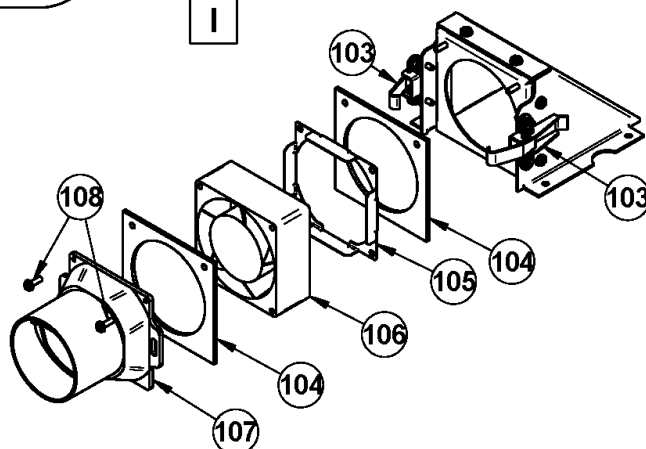


SECTION H ET I

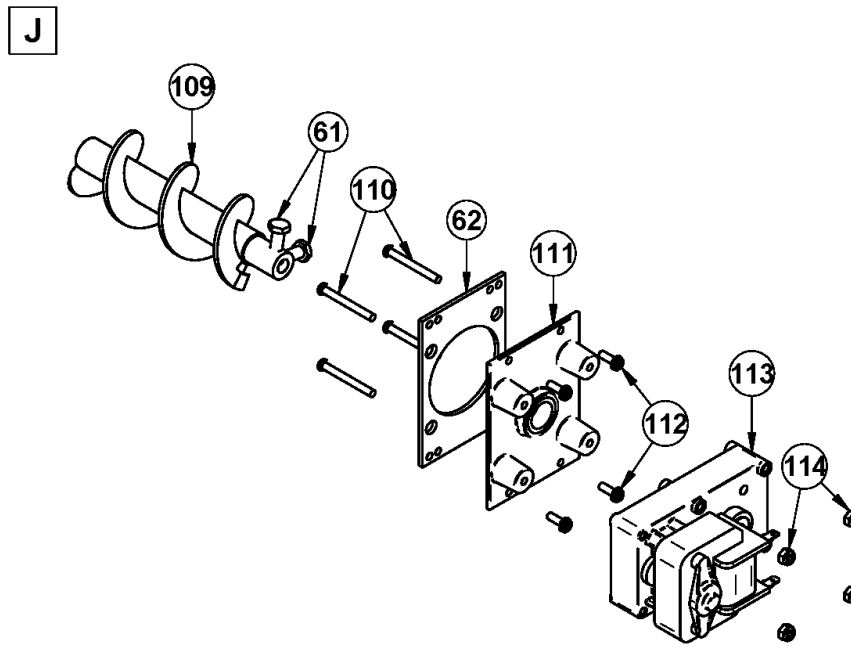
H



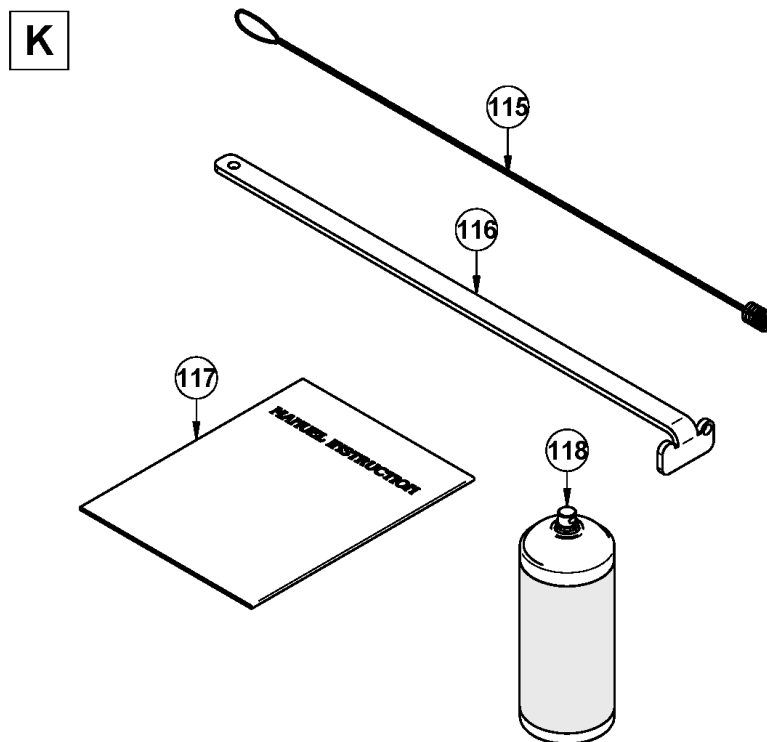
I



SECTION J



SECTION K



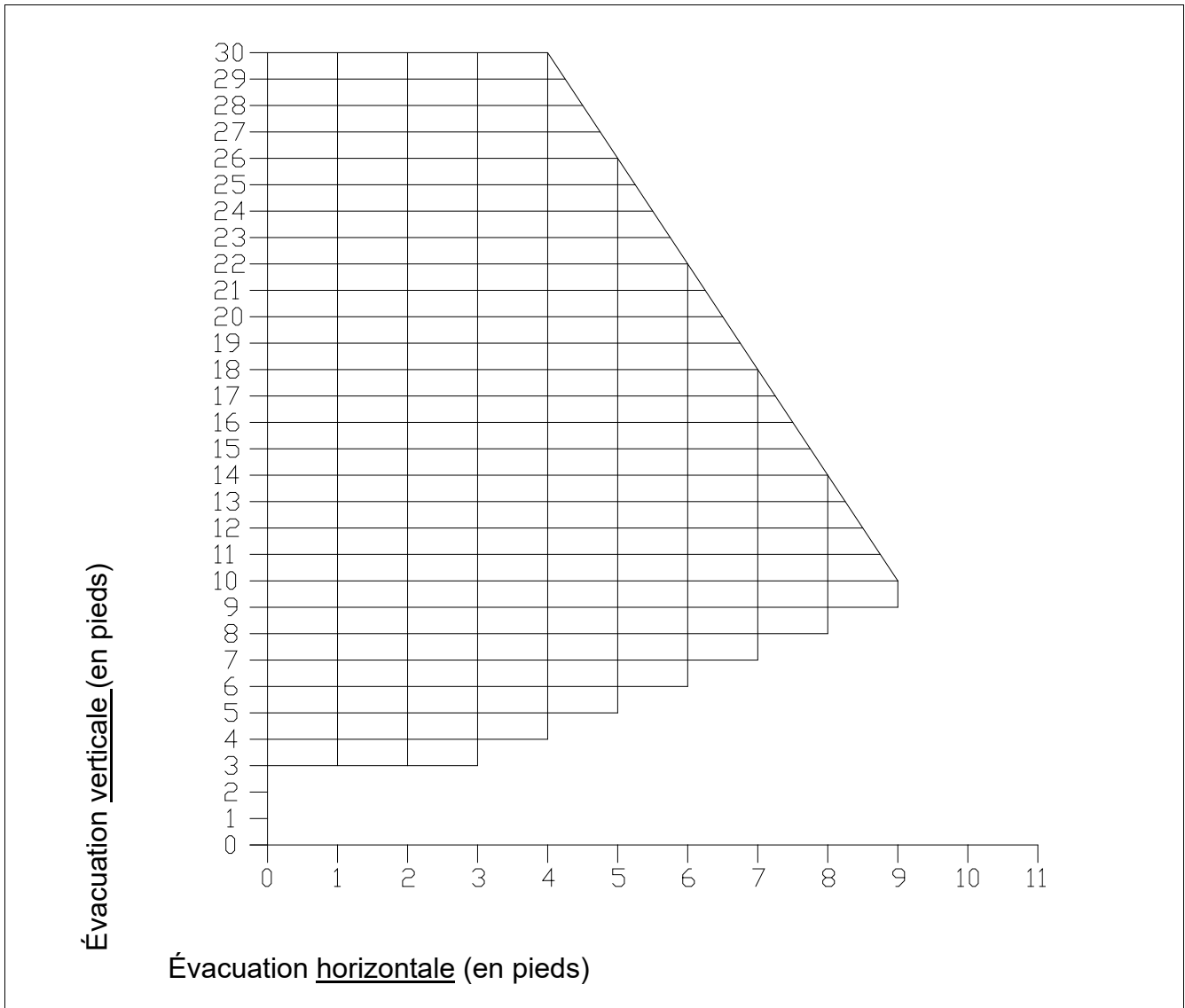
IMPORTANT: Il s'agit d'informations actualisées. Lors de la demande de service ou de pièces de remplacement pour votre poêle, s'il vous plaît fournir le numéro de modèle et le numéro de série. Nous nous réservons le droit de modifier les pièces en raison de mise à niveau technologique ou de disponibilité. Contactez un revendeur autorisé pour obtenir une de ces pièces. Ne jamais utiliser des matériaux de substitution. L'utilisation de pièces non approuvées peut entraîner de mauvaises performances, des risques pour votre sécurité et annulera votre garantie.

#	Item	Description	Qté
1	SE67118	PANNEAU DE CÔTÉ SUPÉRIEUR GAUCHE ET DROIT	2
2	SE67113	PANNEAU DE CÔTÉ GAUCHE	1
3	SE67011	SOCLE	1
4	SE67091	DESSUS	1
5	SE67114	PANNEAU DE CÔTÉ DROIT	1
6	PL67078	TÔLE SUPÉRIEUR ARRIÈRE	1
7	PL67035	GRILLE DU DOS	1
8	30506	VIS TÊTE PAN TORX TYPE F 1/4-20 X 1" NOIR	2
9	SE67072	GRILLE DÉCORATIVE AVANT	1
10	30428	BAGUE	2
11	30220	ÉCROU INDÉVISSABLE À ÉPAULEMENT 1/4-20	11
12	30484	ÉCROU PAPILLON 1/4-20 X 1/2"	2
13	SE67097	TRAPPE D'ACCÈS POUR ENTRETIEN	1
14	AC06900	CORDON NOIR ROND 1/2" X 9' AVEC ADHÉSIF	2
15	AC01220	REVÊTEMENT DE PORTE EN FONTE NOIRE	1
15	AC01222	REVÊTEMENT DE PORTE EN FONTE ARGENT BROSSÉ	1
16	30123	VIS #8 - 32 X 5/8" PAN QUADREX ZINC	4
17	SE24179-01	PORTE ASSEMBLÉE AVEC POIGNÉE ET CORDON	1
18	AC09153	ENSEMBLE DE REMPLACEMENT DE POIGNÉE ET BARRURE	1
19	AC09185	KIT DE BARRURE DE PORTE	1
20	AC09147	KIT DE POIGNÉES NOIR EN BOIS POUR FOYER	1
21	AC06815	CORDON NOIR 3/16" X 5' ET SILICONE	1
22	30101	GOUPILLE TENDEUSE À RESSORT 5/32"Ø X 1 1/2"L	1
23	PL62418	VITRE DE REMPLACEMENT 9 11/64" X 14 11/16"	1
24	PL64473	RETENEUR DE VITRE CÔTÉ POIGNÉE	1
25	PL64472	RETENEUR DE VITRE CÔTÉ PENTURES	1
26	30124	VIS #8 - 32 X 5/16" TRUSS QUADREX ZINC	12
27	SE67033	TRAPPE DE NETTOYAGE RÉCEPTACLE DU POT À COMBUSTION	1
28	AC06815	CORDON NOIR 3/16" X 5' ET SILICONE	1
29	30485	BOULON PAPILLON 1/4-20 X 1/2" EN ACIER PLAQUÉ ZINC	1
30	PL67103	DÉFLECTEUR À CENDRE GAUCHE	1
31	PL67104	DÉFLECTEUR À CENDRE DROIT	1
32	SE44132	ALLUMEUR GRANULES 120V-300W ASSEMBLÉ	1
33	60360	RALLONGE DU FIL DE L'ALLUMEUR AVEC CONNECTEUR (23.375")	1
34	44146	TUBE DE L'ALLUMEUR	1
35	SE67101	POT DE COMBUSTION	1

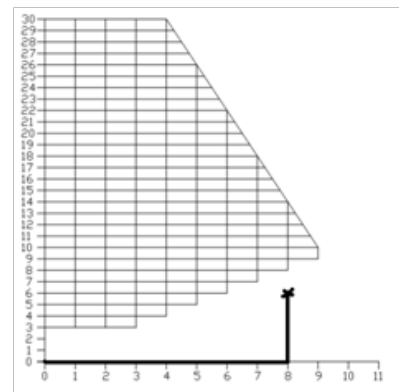
#	Item	Description	Qté
36	PL67175	BARRURE DE COUPE-FEU	1
37	PL67172	COUPE-FEU	1
38	30029	VIS À FILETAGE COUPANT 10-24 TYPE "F" X 3/8" RONDELLE HEXAGONALE	3
39	PL67173	EXTENSION COUPE-FEU	1
40	SE24230	PORTE D'ACCÈS AU TIROIR À CENDRE AVEC POIGNÉE ET CORDON	1
41	PL64339	GUIDE DE BARRURE DE PORTE DE TIROIR	1
42	30187	RONDELLE EN ACIER INOX 17/64" Ø INT. X 1/2" Ø EXT.	3
43	30093	BOULON 1/4-20 X 3/4" HEX GRADE 5	1
44	PL64342	BARRURE DE PORTE DE TIROIR	1
45	AC09149	ENSEMBLE DE BARRURE DE PORTE	1
46	30029	VIS À FILETAGE COUPANT 10-24 TYPE "F" X 3/8" RONDELLE HEXAGONALE	2
47	99998	DISCONTINUÉ	1
48	30172	RIVET DE PORTE 1/4"Ø X 1 1/4"L	2
49	SE67025	TIROIR À CENDRES	1
50	SE64378	TRAPPE DE NETTOYAGE CANALISATION D'ÉVACUATION	1
51	SE67154	TRAPPE INFÉRIEUR DE NETTOYAGE CANALISATION D'ÉVACUATION	1
52	SE67003	CANALISATION D'ÉVACUATION	1
53	21401	JOINT D'ÉTANCHÉITÉ CANALISATION D'ÉVACUATION	1
54	SE44095	THERMISTOR ASSEMBLÉ	1
55	30093	BOULON 1/4-20 X 3/4" HEX GRADE 5	3
56	SE44193	VENTILATEUR D'ÉVACUATION AVEC JOINTS D'ÉTANCHÉITÉ	1
57	21392	JOINT D'ÉTANCHÉITÉ DE L'ADAPTATEUR D'ÉVACUATION	1
58	30762	COLLET D'ATTACHE DE L'ADAPTATEUR D'ÉVENT	1
59	SE67018	ADAPTATEUR DE TUYAU D'ÉVACUATION	1
60	24030	VIS SANS FIN	1
61	30092	BOULON 5/16 - 18 X 3/4" HEX GRADE 5	4
62	21193	JOINT D'ÉTANCHÉITÉ DU SUPPORT DE VIS SANS FIN	2
63	PL62281	PLAQUE DE BAGUE POUR VIS SANS FIN	1
64	30026	VIS À FILETAGE COUPANT 10-24 F 5/8" TÊTE HEXAGONALE	4
65	44106	MOTEUR À ENGRENAGE POUR VIS À GRANULES 1.5 RPM	1
66	SE67066	PANNEAU DE TRÉMIE ASSEMBLÉ	1
67	30693	POIGNÉE DU COUVERCLE DE TRÉMIE	1
68	30208	RONDELLE 5/32"Ø X EXT. 7/16"Ø	2
69	30124	VIS #8 - 32 X 5/16" TRUSS QUADREX ZINC	2
70	30013	PENTURE 2" X 1 1/2"	2
71	30029	VIS À FILETAGE COUPANT 10-24 TYPE "F" X 3/8" RONDELLE HEXAGONALE	10
72	PL67164	SUPPORT DE TRÉMIE	1
73	44098	INTERRUPTEUR DE SÉCURITÉ DE TRÉMIE	1
74	AC06820	JOINT D'ÉTANCHÉITÉ EPDM 3/8 X 3/8 X 37/64 (5')	1
75	PL67155	SUPPORT DE L'INTERRUPTEUR	1
76	SE67552	CARTE À ÉCRAN TACTILE (LCD) AVEC BOÎTIER EUROMAX	1
77	SE67178	SUPPORT DU LCD	1
78	SE64494	BOITIER DE LA CARTE MAÎTRESSE	1

#	Item	Description	Qté
80	60342	HARNAIS PRINCIPAL CARTE CONTRÔLE	1
81	60327	FIL DE JONCTION CARTE CONTRÔLE ET LCD	1
82	PL64357	CARTE ÉLECTRONIQUE MAÎTRESSE 6 SORTIES	1
83	44013	FUSIBLE 7.5A / 250V / 1/4"Ø X 1 1/4"L	1
84	44015	FUSIBLE 5A / 250V / 1/4"Ø X 1 1/4"L	2
85	44016	FUSIBLE 3A / 250V / 1/4"Ø X 1 1/4"L	4
86	30132	VIS #10 X 3/8" HEX WASHER ZINC GR 5 TYPE "A"	1
87	30408	ATTACHE DE CARTE ÉLECTRONIQUE	4
88	PL64459	COUVERCLE DU BOÎTIER DE LA CARTE MAÎTRESSE	1
89	49006	TUBE DE SILICONE 3/8" X 24" (TROU INT. 0.156"1/16"Ø +/- 0.010")	1
90	44029	INTERRUPTEUR À PRESSION	1
91	30138	VIS À MÉTAL #6 X 3/8" QUADREX Type"A" NOIRE (52-011-120)	2
92	60331	CORDON D'ALIMENTATION 6'	1
93	30050	BOULON DE NIVELAGE 3/8-16 X 1 1/2"	4
94	SE67137	VENTILATEUR DE CONVECTION (500 PCM, 115v, 60Hz, 1100 TPM)	1
95	60036	BORNIER DU THERMOSTAT	1
96	60196	RÉCEPTACLE DU CORDON D'ALIMENTATION	1
97	99999	FABRICATION SUR COMMANDE	1
98	30080	VIS À MÉTAL #6 X 1/4 TYPE B PAN PHILLIPS	4
99	44058	THERMODISQUE 36T12 F160	1
100	PL62343	SUPPORT POUR F-160	4
101	PL67149	SUPPORT POUR L250-25 AUTOMATIQUE	1
102	44059	THERMODISQUE 36T11 L250-25 AUTOMATIQUE	1
103	30439	ATTACHE À RESSORT PLAQUE ZINC CHROMATE	2
104	21400	JOINT D'ÉTANCHÉITÉ VENTILATEUR DE COMBUSTION	2
105	PL64359	CADRE DU JOINT D'ÉTANCHÉITÉ VENTILATEUR DE COMBUSTION	1
106	44195	VENTILATEUR AXIAL 115V 9W 92 X 92 X 38 (HÉLICE EN PLASTIQUE)	1
107	30777	CLAPET ANTIRETOUR EN PLASTIQUE ASSEMBLÉ	1
108	30502	VIS À FILETAGE COUPANT #8 - 32 X 1/2" TYPE F HEX TÊTE PLATE	2
109	24031	VIS SANS FIN	1
110	30232	VIS MÉCANIQUE 10-32 x 1-3/4" PAN QUADREX ZINC	4
111	SE24233	SUPPORT DE MOTEUR ENGRENAGE AVEC ISOLANT	1
112	30026	VIS À FILETAGE COUPANT 10-24 F 5/8" TÊTE HEXAGONALE	4
113	44126	MOTEUR À ENGRENAGE POUR VIS À GRANULES 2.4 RPM	1
114	30233	ÉCROU INDÉVISSABLE NYLON HEX 10-32 ZINC	4
115	30798	BROSSE ENTRETIEN ÉCHANGEUR Ø1 1/8" - 42"	1
116	PL67171	GRATTOIR	1
117	SE45724	KIT MANUEL D'INSTRUCTIONS EUROMAX	1
118	AC05963	PEINTURE POUR POÊLE NOIR MÉTALLIQUE - 85 g (3oz) AÉROSOL	1
119	SE44108	VENTILATEUR AVEC CONDENSATEUR (500 PCM, 115v, 60Hz, 1100 TPM)	1

ANNEXE A: CHARTE DU SYSTÈME D'ÉVENT

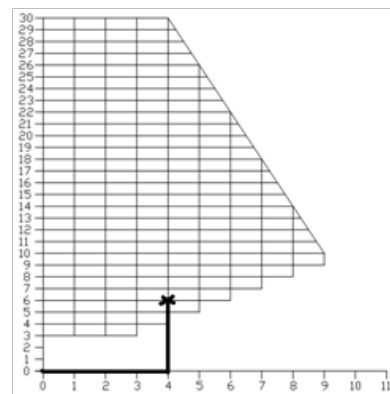


Imaginons une installation dont la sortie arrière consiste en un parcours horizontal de 8 pieds, suivie d'un raccord en « T » et d'un parcours vertical de 6 pieds. Ce type d'installation ne serait pas conforme. En effet, la terminaison murale se situe clairement à l'extérieur de la zone recommandée sur la charte puisqu'elle **ne comporte pas au moins un pied de longueur verticale pour chaque pied de longueur horizontale**.



Par contre, si l'installation consiste en un parcours horizontal de 4 pieds, suivi d'un raccord en « T » et d'un parcours vertical de 6 pieds, elle est adéquate. L'installation se termine clairement à l'intérieur de la zone recommandée sur le graphique puisqu'elle comporte au moins un pied de longueur verticale pour chaque pied de longueur horizontale. De plus, la totalité du parcours vertical n'est pas inférieure à 3 pieds.

ATTENTION : pour réduire le risque de refoulement de fumée, ne jamais terminer avec une course horizontale. Si votre système termine avec une course horizontale, ajoutez un minimum de trois pieds de course verticale.

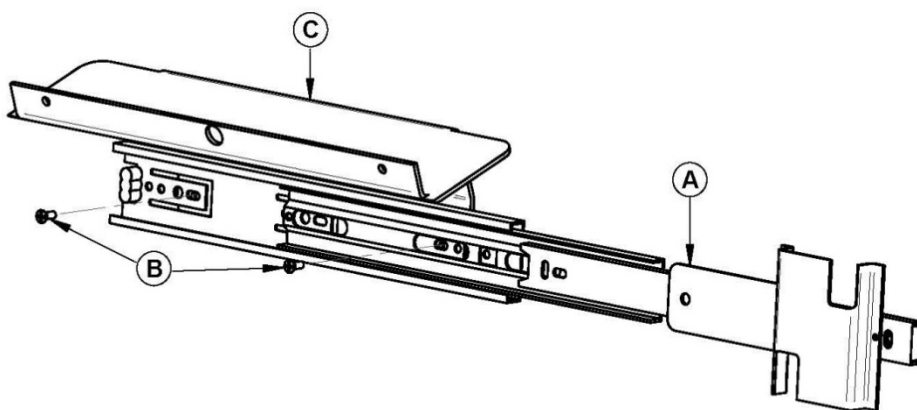


ANNEXE B: SUPPORT DE L'INTERFACE ACL

Le support de montage pour l'écran tactile ACL est pré assemblé pour être installés du côté droit de l'appareil lorsqu'on lui fait face, mais peut être installé du côté opposé. Il sera nécessaire d'abaisser le support de montage si l'ensemble de distribution d'air est utilisé (voir position #2.).

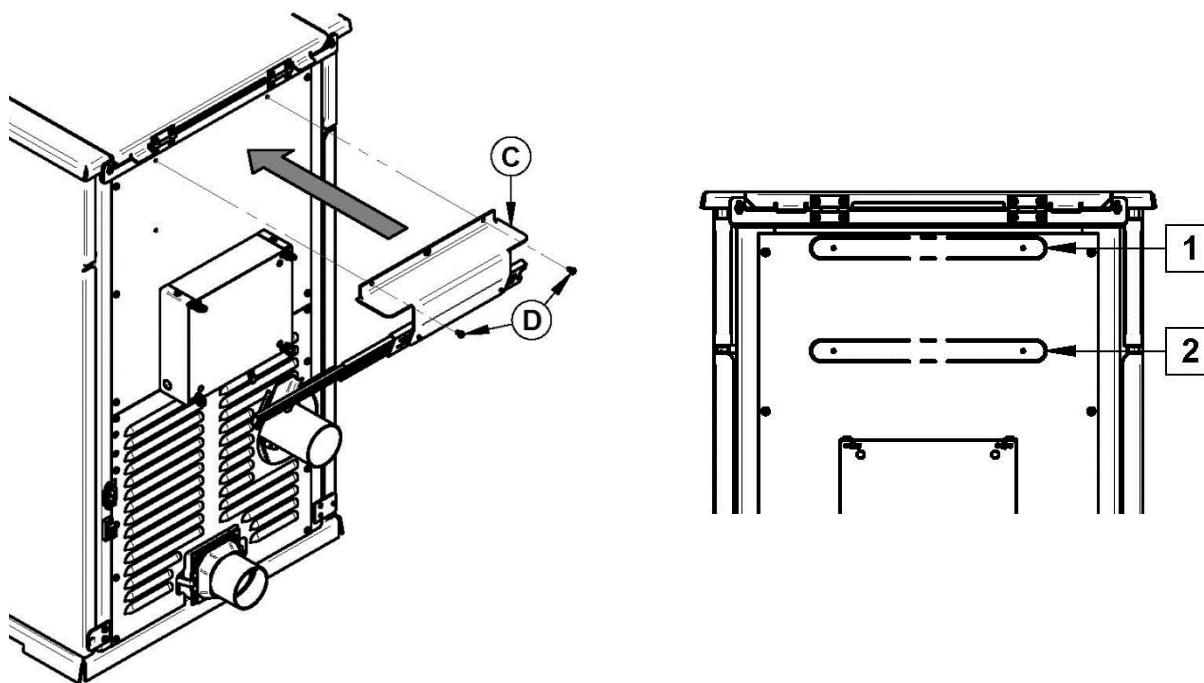
Étape 1

Pour une installation arrière gauche, étirez la glissière et le support ACL (A) afin d'avoir accès aux deux vis (B). Dévissez ces vis, faites pivoter la glissière de 180° et réassemblez le tout sur le support de montage (C) en utilisant les mêmes vis.



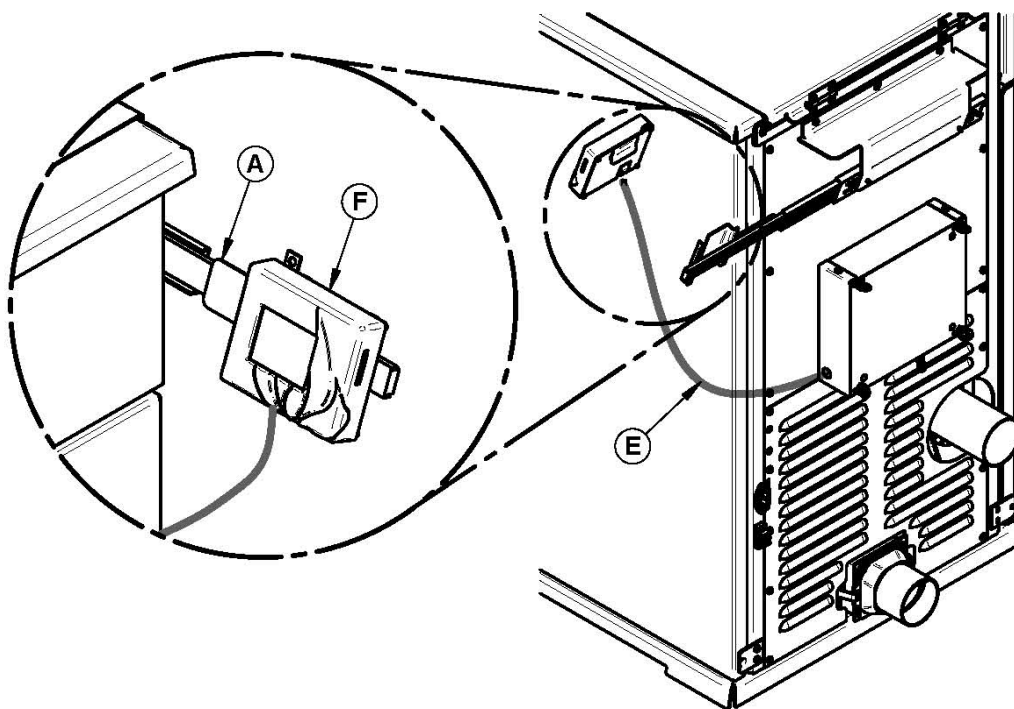
Étape 2

Dévissez les vis (D) qui se trouvent sur le rebord supérieur du dos de l'appareil. Sécurisez le support de montage (C) avec les mêmes vis. Le support devra obligatoirement être mis à la 2^e position si l'option d'ensemble de sortie d'air chaud est installée.



Étape 3

Prenez le fil Telco noir (**E**) qui se trouve sur le panneau arrière inférieur (l'excédant de fil ce retrouve à l'intérieur du boîtier) et branchez-le dans le réceptacle au dos de l'interface tactile ACL (**F**). Puis fixez l'interface tactile ACL (**F**) sur le support de l'écran ACL (**A**).



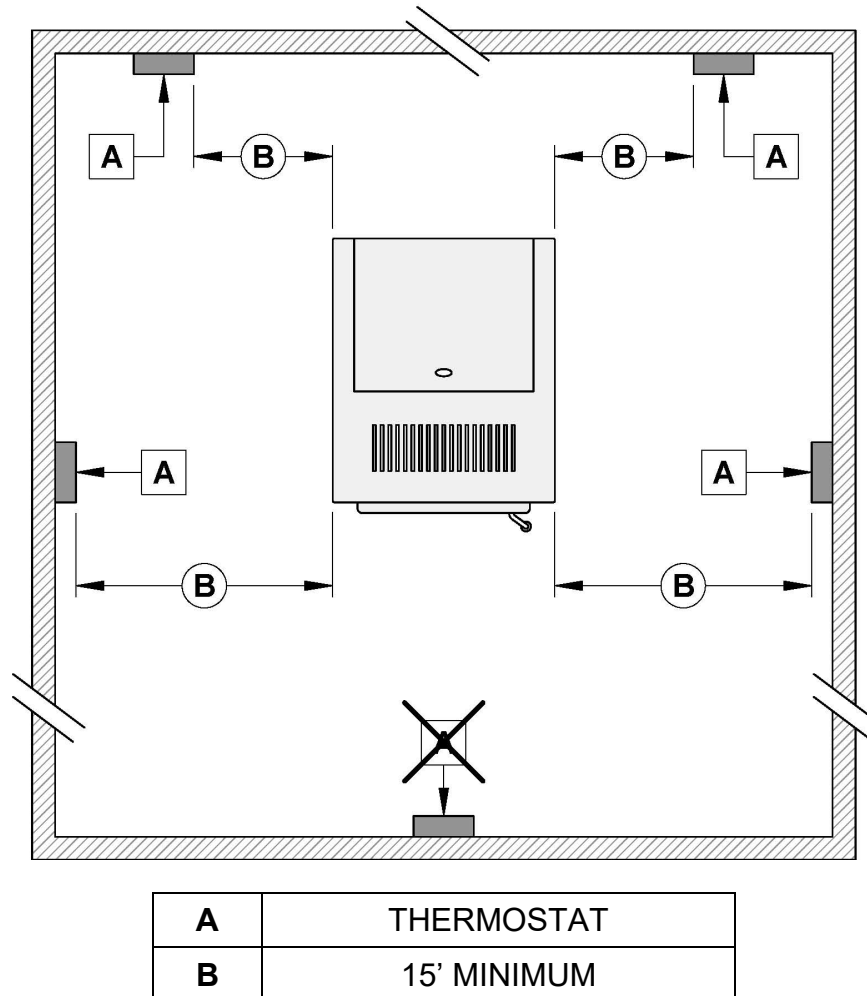
ANNEXE C: INSTALLATION D'UN THERMOSTAT (AC05558)

L'utilisation d'un thermostat vous aidera à maintenir une température plus constante dans la maison. Un thermostat à bas voltage (24 volts) est nécessaire. Un thermostat mural fixe ou télécommandé peut être utilisé.

Note: Les instructions du fabricant du thermostat ont toujours préséance sur les informations publiées dans la section suivante.

Localisation du thermostat

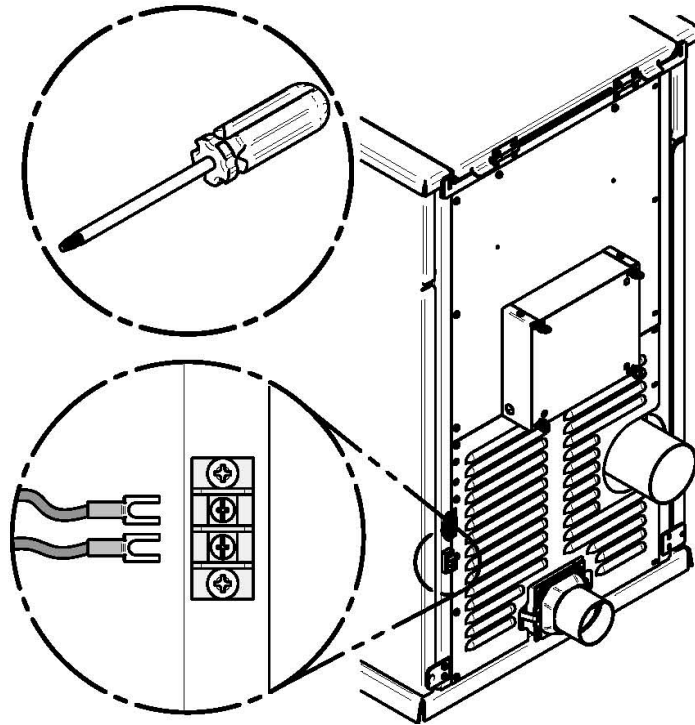
Localisation du thermostat est très importante afin d'obtenir le confort et l'efficacité de votre poêle. Placez le thermostat 4 à 5 pieds au-dessus du sol ou en conformité avec les codes du bâtiment applicables. Installez le thermostat dans un endroit qui offre une bonne circulation d'air et évitez les zones derrière les portes, près des coins, des bouches d'aération, des systèmes d'éclairage, du soleil direct ou tous dispositifs générateurs de chaleur. Si vous installez le thermostat dans la même pièce que le poêle, il devrait également être situé à au moins 15 à 20 pieds du poêle. Pour éviter le cyclage, vous devriez éviter d'installer le thermostat sur un mur extérieur mal isolé ou directement en face du poêle.



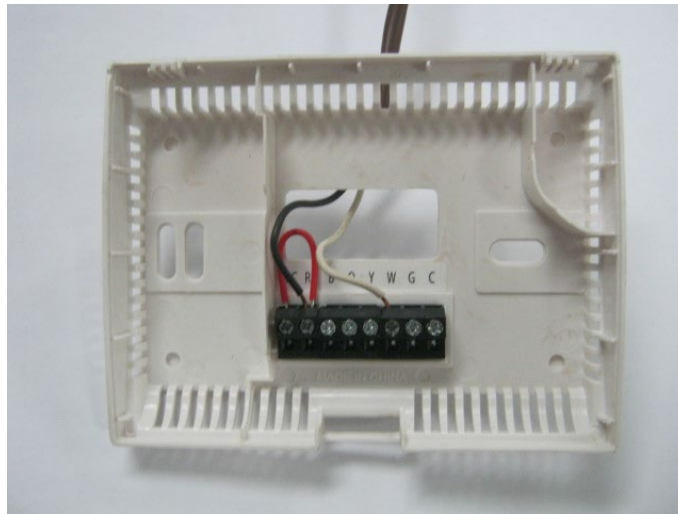
Thermostat fixe

Avant d'installer le thermostat, débrancher le cordon d'alimentation de la prise de courant.

Tout d'abord, connectez les deux fils du thermostat à la borne située à l'arrière sur le côté droit du poêle en lui faisant face. Pour ce faire, desserrez les deux vis du milieu du bornier et insérez les fils dans les bornes. Serrez les deux vis. Ensuite, ouvrez le boîtier du thermostat et branchez les fils en suivant les instructions du fabricant.



Voici un exemple de connexion au thermostat:

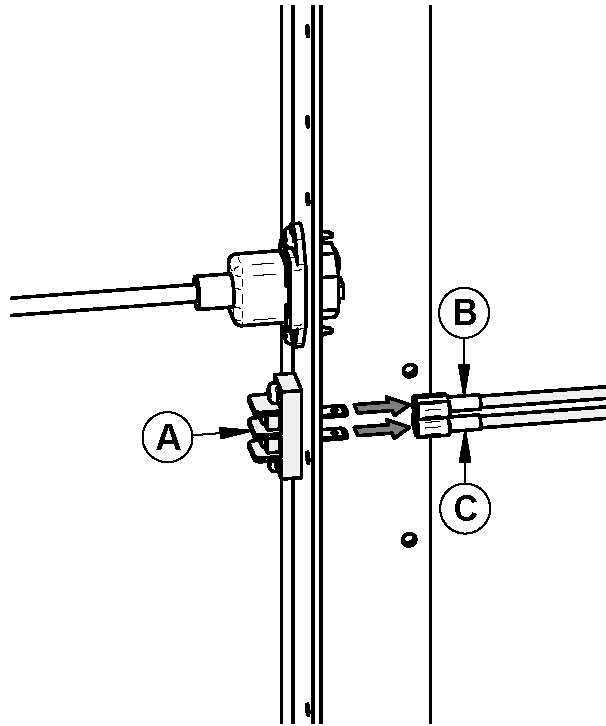


Raccorder un fil sur "RH" et l'autre fil sur "W". Le cavalier rouge peut être laissé en place. Pour de plus amples informations, se référer aux instructions du fabricant du thermostat.

Thermostat sans fil

Si vous utilisez un thermostat sans fil ou une télécommande, branchez les deux fils du récepteur à la borne située à l'arrière sur le côté droit du poêle en lui faisant face. Si les fils du récepteur sont équipés de bornes à connexion rapide, vous pouvez les connecter directement au harnais de câblage situé à l'intérieur du poêle.

Pour ce faire, ouvrir le panneau latéral décoratif droit et débrancher les deux (2) câbles **(B)** et **(C)** du harnais attachés à l'arrière du bornier **(A)** et les relier aux fils du récepteur.

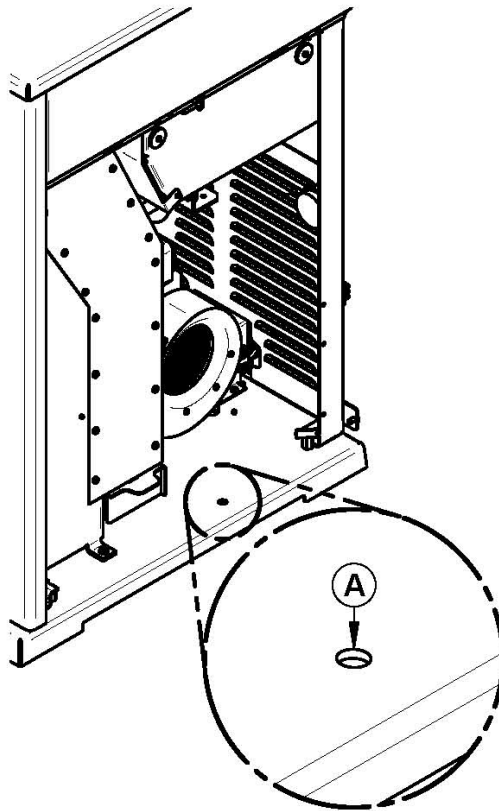


ANNEXE D: INSTALLATION MAISON MOBILE

Ancrage du poêle

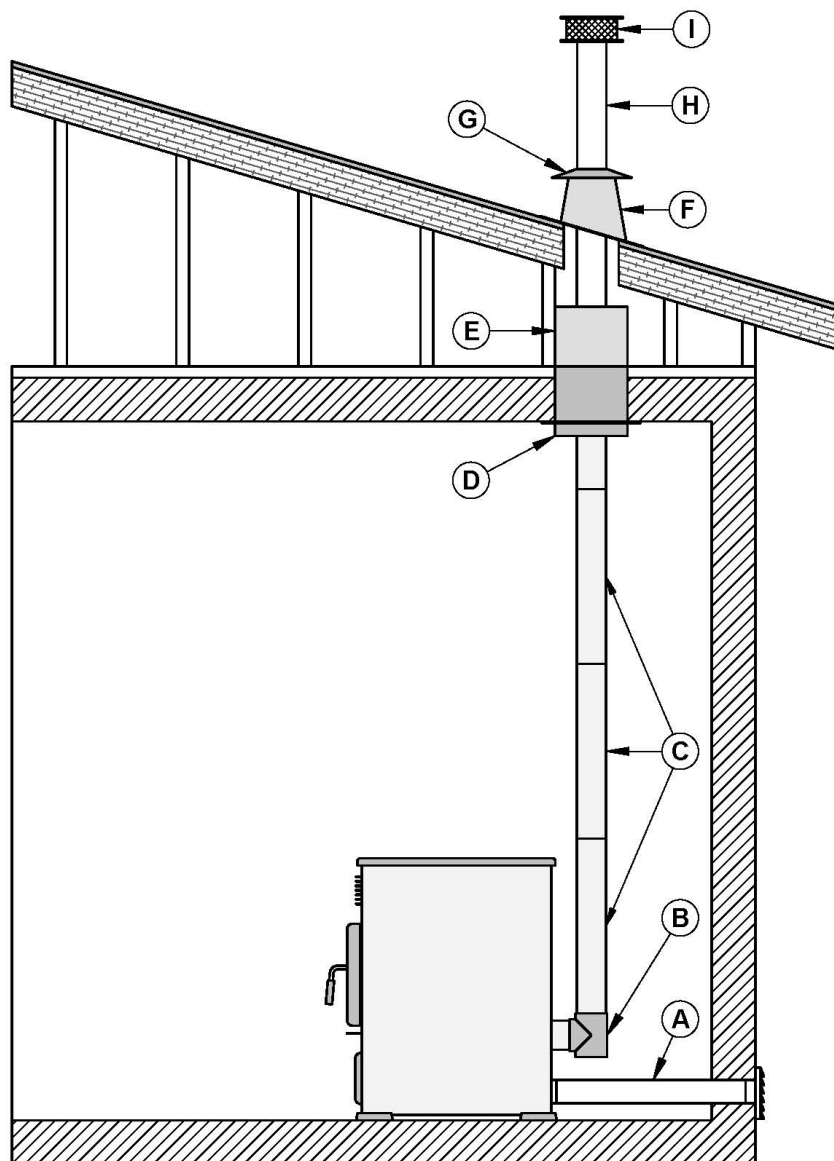
AVERTISSEMENT : POUR INSTALLATION EN MAISON MOBILE, IL EST IMPÉRATIF DE RELIER LE POÊLE À UNE SOURCE D'AIR DE COMBUSTION EXTÉRIEUR (VOIR ANNEXE E: APPORT D'AIR DE COMBUSTION).

Lorsqu'installé dans une maison mobile, ce poêle doit être ancré au sol avec des vis. Utilisez les deux trous d'ancrage (A) situés de chaque côté du socle.



Pour une utilisation dans une maison mobile au Canada, ce poêle à granules doit être raccordé à un système d'évent homologué selon la norme ULC/ORD C441 ou CAN/ULC S609. Un système d'évent répondant aux exigences des normes ULC S629M peut aussi être utilisé.

Pour une utilisation dans une maison mobile aux États-Unis, ce poêle à granules doit être raccordé à un système d'évent répondant aux exigences de la norme UL 641. Un système d'évent répondant aux exigences de la norme UL 103 peut aussi être utilisé.

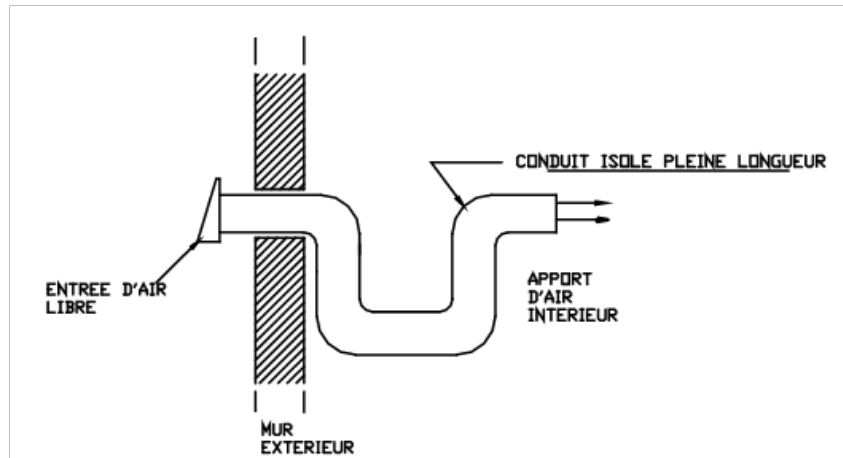


A	Entrée d'air frais
B	Té
C	Longueur de tuyau à granules et/ou section coulissante
D	Support de plafond
E	Coupe-feu radiant
F	Solin pour toit
G	Collet de solin
H	Longueur de tuyau à granules
I	Chapeau de pluie vertical

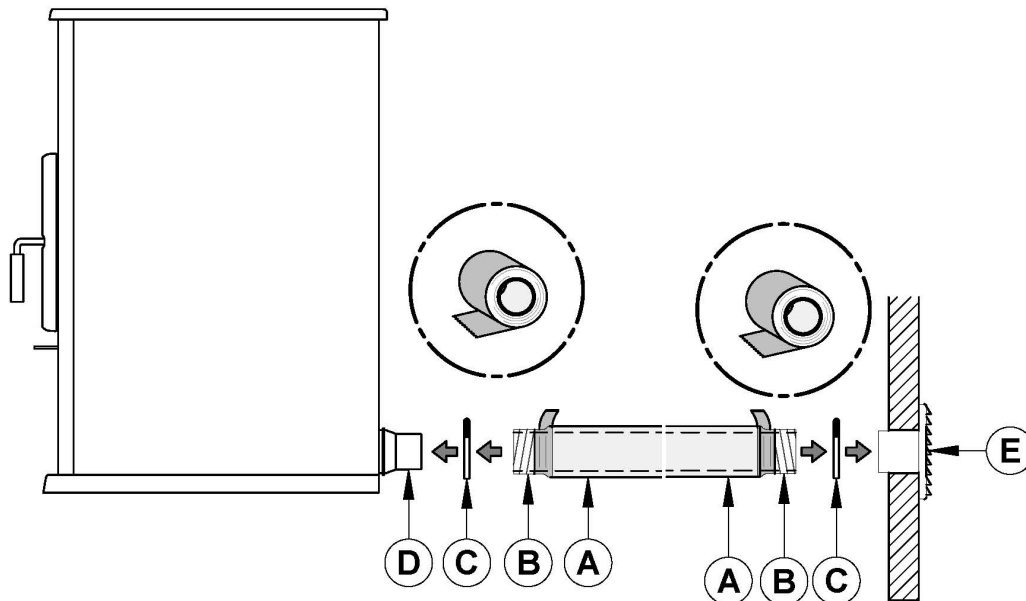
ANNEXE E: APPORT D'AIR DE COMBUSTION

AVERTISSEMENT: POUR L'INSTALLATION DANS UNE MAISON MOBILE, IL EST OBLIGATOIRE DE RELIER LE POÊLE A UNE SOURCE D'AIR DE COMBUSTION EXTÉRIEUR. LE TUYAU ISOLE NE DEVRAIT JAMAIS DÉPASSER 10 PIEDS.

Il est recommandé d'installer une entrée d'air extérieur dans ou à proximité de la pièce où est installé le poêle. Ce faisant, il est préférable de choisir un mur qui n'est pas exposé aux vents dominants adaptés aux conditions entourant votre maison.



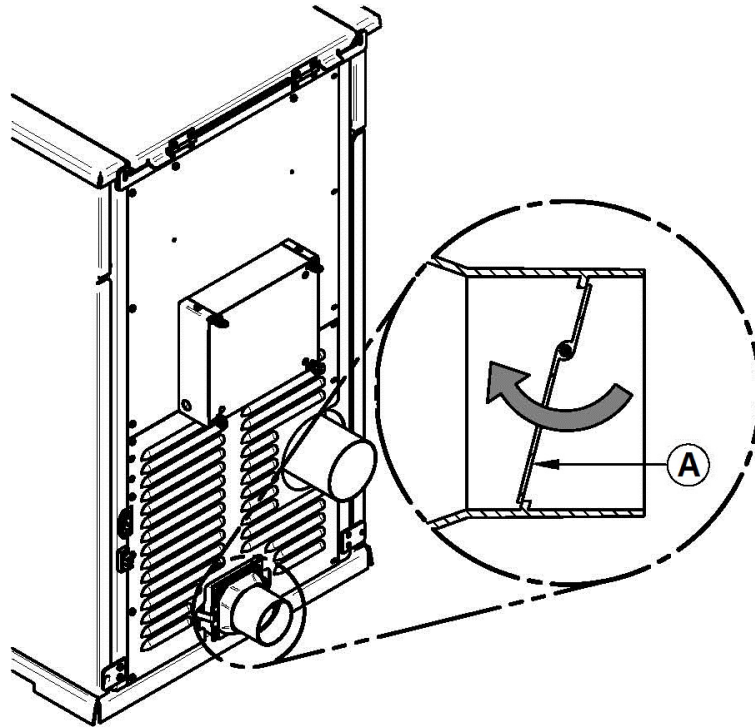
Un tuyau métallique isolé de 3" de diamètre intérieur, souple ou rigide, doit être relié à l'adaptateur d'air frais (D).



Pour compléter l'installation, faites un trou de 1/4" à 1/2" (6 mm à 13 mm) de plus que le diamètre de tuyau dans le mur extérieur de la maison à l'endroit choisi. De l'extérieur, placez la bouche d'air extérieure (E) dans le trou (la face ouverte vers le bas) et fixez la bouche au mur à l'aide de vis. Posez le tuyau isolé (A) sur le tube de la bouche et sur le raccord d'air extérieur du foyer (D). À chaque extrémité, retirez délicatement l'isolant et l'enveloppe de plastique, pour exposer le tuyau flexible. Fixez le tuyau flexible à l'aide de collets de serrage (C). Si vous désirez un joint plus étanche, utilisez du ruban d'aluminium. Collez le ruban autour du joint entre le tuyau flexible et les prises d'air. Remplacez délicatement l'isolant et l'enveloppe de plastique sur le tuyau. Fixez le plastique à l'aide de ruban d'aluminium.

Une protection contre les rongeurs, fabriqué d'un treillis métallique de minimum 1/4" doit être installée à la terminaison (E). Toutes les connexions doivent être scellées, soit en utilisant le collet de serrage de taille appropriée et/ou de ruban métallique UL-181-AP.

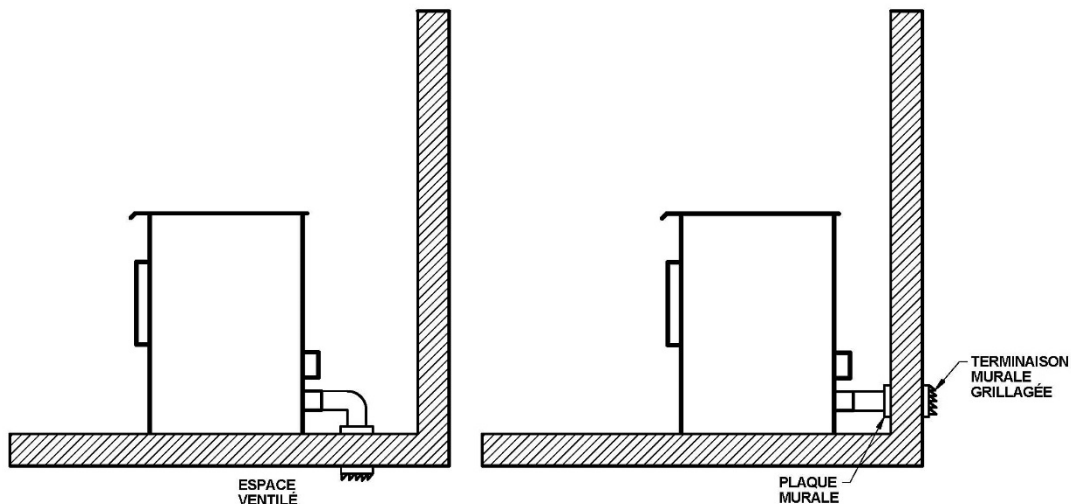
Assurez-vous également que le volet antiretour d'air frais fonctionne librement. Le volet anti-retour est situé à l'arrière du poêle.



Sources d'air de combustion extérieur

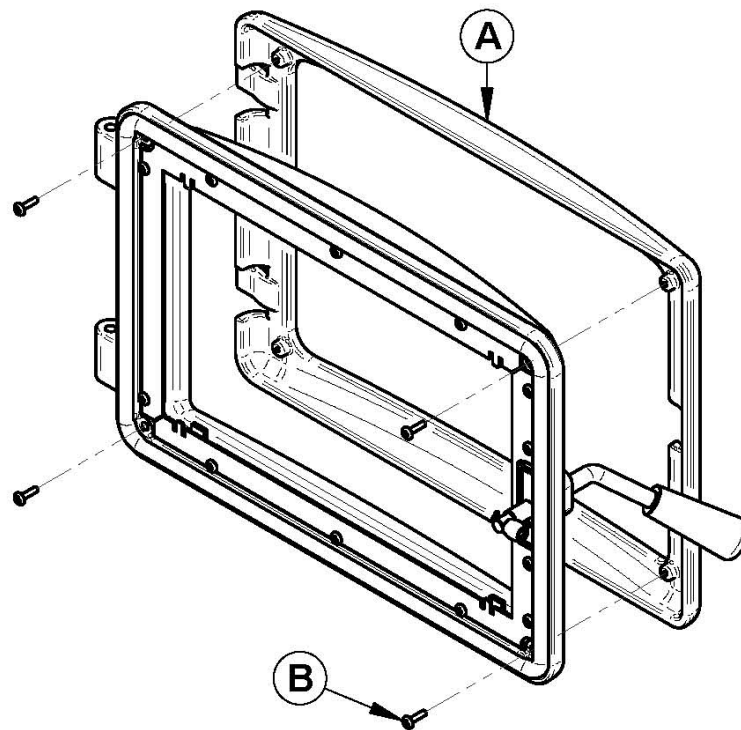
AVERTISSEMENT: IL EST INTERDIT DE PUISER L'AIR DE COMBUSTION DU SOUS-SOL, DU GRENIER, D'UN GARAGE OU DE TOUT ESPACE CLOS.

- Vous pouvez tirer l'air à partir d'un vide sanitaire ventilé sous le plancher.
- Vous pouvez tirer l'air directement à partir d'un mur extérieur, derrière le poêle.



ANNEXE F: INSTALLATION DU REVÊTEMENT DE PORTE

Afin de compléter l'assemblage de votre Enerzone Euromax, vous aurez besoin d'installer le revêtement de porte. Voir la figure suivante pour installer celui-ci :

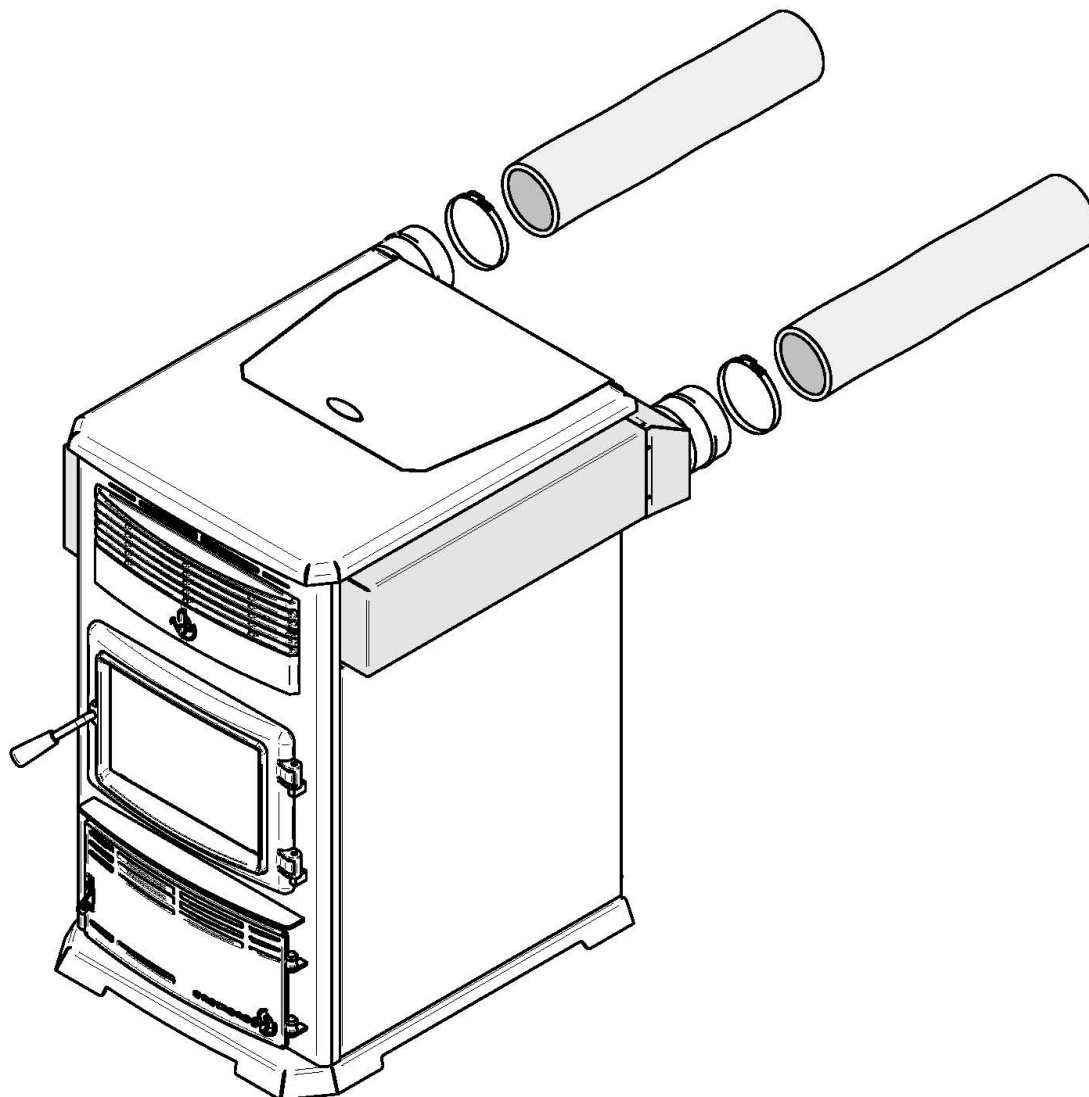


- 1- Positionnez le revêtement **(A)** sur la porte et fixez-le en place par-derrière en utilisant les 4 vis **(B)** fournies.

Note : Il n'est pas nécessaire d'enlever la vitre pour installer le revêtement.

ANNEXE G: ENSEMBLE DE DISTRIBUTION D'AIR CHAUD OPTIONNEL (AC01343)

*** L'ensemble de distribution d'air chaud arrière du Euromax sera bientôt disponible.
Contactez votre détaillant pour de plus amples détails. ***



Cette image n'est qu'un exemple. L'ensemble de distribution d'air chaud peut varier.

GARANTIE À VIE LIMITÉE ENERZONE

La garantie du fabricant ne s'applique qu'à l'acheteur au détail original et n'est pas transférable. La présente garantie ne couvre que les produits neufs qui n'ont pas été modifiés, altérés ou réparés depuis leur expédition de l'usine. Il faut fournir une preuve d'achat (facture datée), le nom du modèle et le numéro de série au détaillant ENERZONE lors d'une réclamation sous garantie.

La présente garantie ne s'applique que pour un usage résidentiel normal. Les dommages provenant d'une mauvaise utilisation, d'un usage abusif, d'une mauvaise installation, d'un manque d'entretien, d'une surchauffe, d'une négligence, d'un accident pendant le transport, d'une panne de courant, d'un manque de tirage, d'un retour de fumée ou d'une sous-évaluation de la surface de chauffage ne sont pas couverts par la présente garantie. La surface de chauffage recommandée pour un appareil est définie par le fabricant comme sa capacité à conserver une température minimale acceptable considérant que la configuration de l'espace ou la présence de système de distribution d'air ont un impact important sur la distribution optimale de la chaleur.

La présente garantie ne couvre pas les égratignures, la corrosion, la déformation ou la décoloration. Tout défaut ou dommage provenant de l'utilisation de pièces non autorisées ou autres que des pièces originales, annule la garantie. Un technicien qualifié autorisé doit procéder à l'installation en conformité avec les instructions fournies avec le produit et avec les codes du bâtiment locaux et nationaux. Tout appel de service relié à une mauvaise installation n'est pas couvert par la présente garantie.

Le fabricant peut exiger que les produits défectueux lui soient retournés ou que des photos numériques lui soient fournies pour appuyer la réclamation. Les produits retournés doivent être expédiés port payé au fabricant pour étude. Les frais de transport pour le retour du produit à l'acheteur seront payés par le fabricant. Tout travail de réparation couvert par la garantie et fait au domicile de l'acheteur par un technicien qualifié autorisé doit d'abord être approuvé par le fabricant. Tous les frais de pièces et main-d'œuvre couverts par la présente garantie sont limités au tableau ci-dessous.

Le fabricant peut, à sa discrétion, décider de réparer ou remplacer toute pièce ou unité après inspection et étude du défaut. Le fabricant peut, à sa discrétion, se décharger de toutes ses obligations en ce qui concerne la présente garantie en remboursant le prix de gros de toute pièce défectueuse garantie. Le fabricant ne peut, en aucun cas, être tenu responsable de tout dommage extraordinaire, indirect ou consécutif, quelle qu'en soit la nature, qui dépasserait le prix d'achat original du produit. Les pièces couvertes par une garantie à vie sont sujettes à une limite d'un seul remplacement sur la durée de vie utile du produit. Cette garantie s'applique aux produits achetés après le 1^{er} septembre 2015.

DESCRIPTION	APPLICATION DE LA GARANTIE*	
	PIÈCES	MAIN-D'ŒUVRE
Chambre à combustion (soudures seulement**), échangeur de chaleur (soudures seulement**) et cadrage de porte en acier coulée (fonte).	À vie	5 ans
Habillage, écran coupe-chaleur, tiroir à cendres, pattes, piédestal, moulures décoratives (extrusions), placage (défaut de fabrication**) et verre céramique (bris thermique seulement**).	À vie	s.o.
Moulures de vitre, ensemble de poignée, tige de nettoyage, mécanisme de contrôle d'air et vis sans fin.	5 ans	1 an
Pièces amovibles en acier inoxydable, pot de combustion, déflecteurs, supports et coupe-feu.	5 ans	s.o.
Ventilateurs, moteur de vis, carte électronique, allumeur, capteurs thermiques, rhéostats, câblage et autres commandes.	2 ans	1 an
Peinture (écaillage**), joints d'étanchéité, isolants, panneaux d'imitation de maçonnerie**, bûches décoratives** et autres options.	1 an	s.o.
Toutes les pièces remplacées au titre de la garantie.	90 jours	s.o.

**Sous réserve des limitations ci-dessus. **Photos exigées.*

Les frais de main-d'œuvre et de réparation portés au compte du fabricant sont basés sur une liste de taux prédéterminés et ne doivent pas dépasser le prix de gros de la pièce de rechange.

Si votre appareil ou une pièce sont défectueux, communiquez immédiatement avec votre détaillant **ENERZONE**. Avant d'appeler, ayez en main les renseignements suivants pour le traitement de votre réclamation sous garantie :

- Votre nom, adresse et numéro de téléphone;
- La facture et le nom du détaillant;
- La configuration de l'installation;
- Le numéro de série et le nom du modèle tel qu'indiqué sur la plaque signalétique de l'appareil;
- La nature du défaut et tout renseignement important.

Avant d'expédier votre appareil ou une pièce défectueuse à notre usine, vous devez obtenir un numéro d'autorisation de votre détaillant ENERZONE. Toute marchandise expédiée à notre usine sans autorisation sera automatiquement refusée et retournée à l'expéditeur.