

MONTIGO®

PHENOM

PHENOM / FABRIQUÉ À LA MAIN AVEC FIERTÉ EN AMÉRIQUE DU NORD

P38DF

PL38DF

P42DF

PL42DF

P52DF

PL52DF

L38FSD

L42FSD

L52FSD



PHENOM / LEGACY P + L SERIES



PHENOM

CELA COMMENCE
PAR UNE ÉTINCELLE

PHENOM / FABRIQUÉ À LA MAIN AVEC FIERTÉ EN AMÉRIQUE DU NORD

P38, P42, P52
PL38, PL42,
PL52FOYER À SIMPLE FACE
À VENTILATION DIRECTE

DIMENSIONS EN BREF

	P38		P42		P52	
	MODULE CADRE	MODULE CADRE	MODULE CADRE	MODULE CADRE	MODULE CADRE	MODULE CADRE
LARGEUR AVANT	37 11/16	37 3/4	42	42	52	52
LARGEUR ARRIÈRE	37 1/4	37 3/4	41 1/2	42	47 3/8	52
HAUTEUR	33 3/4	41 1/4	34 3/8	42	36 3/16	43 3/4
PROFONDEUR	19 1/2	20 1/8	20 5/8	21 7/8	22 11/16	24 1/4
VUE	35 3/16 x 19 1/2		39 1/2 x 20 3/8		47 x 21 7/8	

PHENOM
CONTEMPORAIN

De série

Brûleur dissimulé avec
perles de feu quartzTélécommande avec
toutes les fonctionnalités
Proflame 2Ventilateurs commandés
à distanceRevêtement de porcelaine
noire

Pare-étincelles micro mesh

Éclairage vers le haut des
supports

Options

Enceinte noir satin ou en
acier inoxydablePierres tachetées, bûches
de bois de grève, pierres
réfractaires, perles de feu
ou verre concassé antifeuPHENOM BASIC
CONTEMPORAIN

De série

Brûleur dissimulé avec
verre concassé antifeu
glace

Pare-étincelles micro mesh

Livré avec module
de contrôle Proflame
2 BASIC

Options

Enceinte noir satin ou en
acier inoxydablePierres tachetées, bûches
de bois de grève, pierres
réfractaires, perles de feu
ou verre concassé antifeuTélécommande avec
toutes les fonctionnalités
Proflame 2Ventilateurs commandés
à distanceRevêtement de porcelaine
noire

LISTE BTU

P*38DFI-2 / 25,000
P*42DFI-2 / 32,000
P*52DFI-2 / 40,000

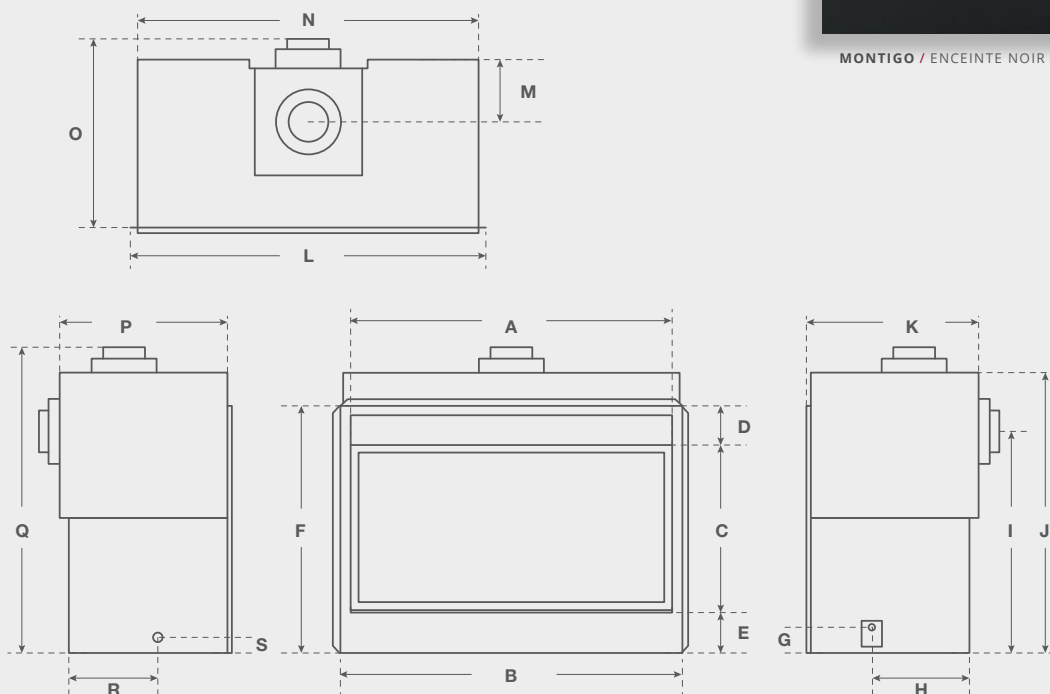
EFFICACITÉ (FE)

P38DFNI-2 / 58%
PL38DFNI / 58%
P38DFLI-2 / 58%
PL38DFLI / 58%P42DFNI-2 / 57%
PL42DFNI / 57%
P42DFLI-2 / 60%
PL42DFLI / 57%P52DFNI-2 / 59.3%
PL52DFNI / 56%
P52DFLI-2 / 59.3%
PL52DFLI / 59.3%

DIMENSIONS DU MODÈLE PHENOM

MONTIGO / ENCEINTE EN ACIER INOXYDABLE

MONTIGO / ENCEINTE NOIR SATIN



	A	B	C	D	E	F	G	H	I	J	K	L	M	N	O	P	Q	R	S
P38	35 ³ / ₁₆	37 ¹ / ₁₆	19 ¹ / ₂	4 ⁵ / ₁₆	5 ⁷ / ₁₆	29 ⁹ / ₁₆	3	13 ³ / ₁₆	26 ⁵ / ₁₆	33 ³ / ₄	20 ³ / ₁₆	39 ¹ / ₄	71 ⁵ / ₁₆	37 ¹ / ₄	22 ¹ / ₈	19 ¹ / ₂	36 ⁵ / ₁₆	11	2
P42	39 ¹ / ₂	42	20 ³ / ₈	4 ¹ / ₁₆	5 ¹ / ₂	30 ³ / ₁₆	3	14 ⁵ / ₁₆	27 ³ / ₈	34 ³ / ₈	21 ¹ / ₁₆	43 ³ / ₁₆	8	41 ¹ / ₂	23 ¹ / ₈	20 ⁵ / ₁₆	37 ¹ / ₁₆	12 ¹ / ₁₆	2
P52	47	52	21 ⁷ / ₈	5 ¹ / ₁₆	5 ³ / ₈	33 ³ / ₁₆	3	14 ⁵ / ₈	28 ³ / ₄	36 ³ / ₁₆	22 ¹ / ₁₆	53 ³ / ₈	7 ⁵ / ₁₆	47 ³ / ₈	23 ³ / ₈	22	39	12 ¹ / ₁₆	2

MONTIGO / PHENOM / PL42 / PIERRES TACHETÉES ET BŪCHES DE BOIS DE GRÈVE

MONTIGO / PHENOM / PL42 / PERLES DE FEU SAUGE



OPTIONS ET
FONCTIONNALITÉS



TÉLÉCOMMANDE¹
RX200**



TÉLÉCOMMANDE MURALE¹
EC1550



CONTRÔLE WIFI
SIT-WIFI¹



PORCELAINE NOIRE¹
PPL**



ÉCLAIRAGE VERS LE HAUT¹

¹De série sur les modules à charge pleine



PHENOM

MULTI  FACES

UNE NOUVELLE DIMENSION

PHENOM À DOUBLE FACE
CONTEMPORAIN

L38FSD
L42FSD
L52FSD

FOYER À DOUBLE FACE
À VENTILATION DIRECTE

DIMENSIONS EN BREF

	L38FSD		L42FSD		L52FSD	
	MODULE	CADRE	MODULE	CADRE	MODULE	CADRE
LARGEUR AVANT	39 5/16	41	43 9/16	45	58 1/4	60
LARGEUR ARRIÈRE	39 5/16	41	43 9/16	45	58 1/4	60
HAUTEUR	33 3/16	40	33 7/8	40	34 13/16	39
PROFONDEUR	25 1/8	23 3/4	25 1/4	23 3/4	25 3/16	23 3/4
VUE	35 1/4 x 19 3/8		39 1/2 x 20 5/16		47 x 21 13/16	

De série

Brûleur dissimulé avec
verre concassé antifeu
glace

Livré avec module
de contrôle Proflame
2 BASIC

Pare-étincelles micro mesh

Commande manuelle
d'intensité élevée/faible
de la flamme

Options

Pierres tachetées, pierres
réfractaires, perles de feu
ou verre concassé antifeu

Enceinte noir satin ou en
acier inoxydable

Télécommande

Pile de secours

Ventilateurs commandés
à distance



LISTE BTU

L38FSD** / 27,000

L42FSD** / 34,000

L52FSD** / 40,000

EFFICACITÉ (FE)

L38FSDNI / 58%

L38FSDN / 58.6%

L38FSDLI / 59.6%

L38FSDL / 58.6%

L42FSDNI / 57%

L42FSDN / 58%

L42FSDLI / 60%

L42FSDL / 58%

L52FSDNI / 56.99%

L52FSDN / 56.71%

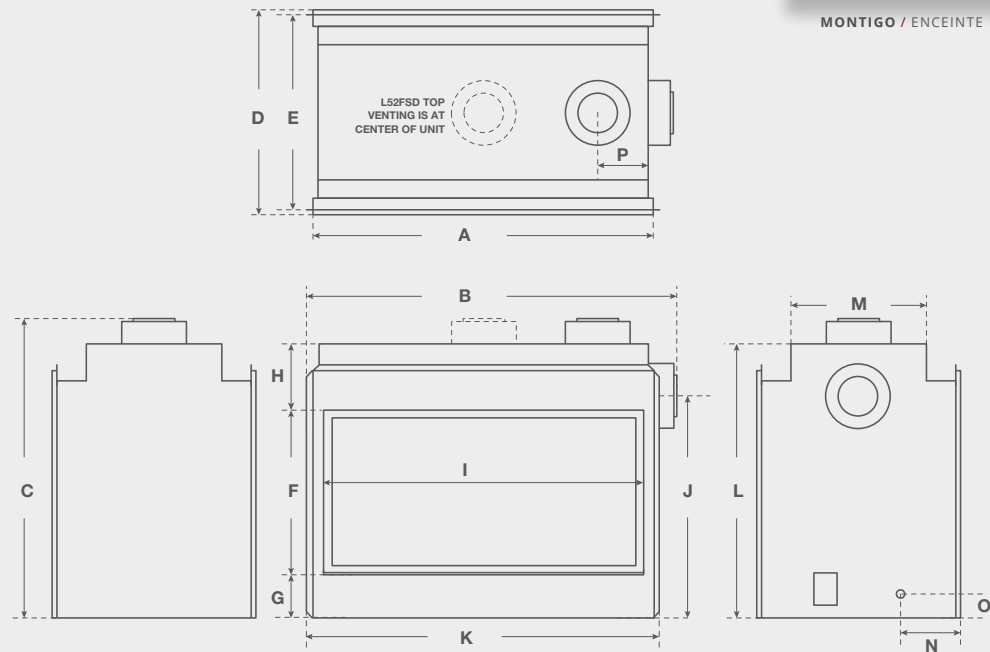
L52FSDLI / 61.2%

L52FSDL / 60%

DIMENSION DU MODÈLE PHENOM FSD

MONTIGO / ENCEINTE EN ACIER INOXYDABLE

MONTIGO / ENCEINTE NOIR SATIN



	A	B	C	D	E	F	G	H	I	J	K	L	M	N	O	P
L38FSD	37 ³ / ₄	41 ¹ / ₈	36	25 ¹ / ₄	23 ³ / ₈	19 ³ / ₈	5 ¹ / ₄	9	35 ¹ / ₄	26 ⁵ / ₁₆	39 ³ / ₁₆	33 ³ / ₁₆	18 ⁵ / ₈	7 ³ / ₈	3	6 ¹ / ₄
L42FSD	42	45 ¹ / ₁₆	37	25 ¹ / ₄	23 ³ / ₈	20 ³ / ₁₆	5 ¹ / ₂	8 ³ / ₁₆	39 ¹ / ₂	27 ⁷ / ₁₆	43 ⁹ / ₁₆	33 ³ / ₈	16 ¹ / ₁₆	7 ³ / ₈	3	6 ¹ / ₄
L52FSD	52	N/A	38 ¹ / ₈	25 ¹ / ₄	23 ³ / ₈	21 ¹³ / ₁₆	5 ¹ / ₂	7 ⁷ / ₁₆	47	N/A	58 ¹ / ₄	34 ¹³ / ₁₆	10 ¹³ / ₁₆	7 ³ / ₈	3	29 ¹ / ₈

MONTIGO / PHENOM / L38FSD

MONTIGO / PHENOM / L38FSD / PERLES DE FEU SAUGE



OPTIONS ET
FONCTIONNALITÉS



TÉLÉCOMMANDE¹
RX200**



TÉLÉCOMMANDE MURALE
EC1550



CONTRÔLE WIFI
SIT-WIFI¹

¹Offerte avec les modules dotés d'un système de veilleuse à allumage intermittent (d'autres télécommandes sont offertes pour les systèmes de veilleuse permanente)



PIERRES TACHETÉES
SS***

CUIVRE
HW1143

AMBRE
HW1261

GLACE
HW1157

GLACIER
HW1219B

PLATINE
HW1144

ALBÂTRE
HW1260

AGATE D'ISLANDE
HW1113

ONYX
HW1259

MIEDIA

GIVRE
HW1112

QUARTZ
HW1106

ÉBÈNE
HW1091

BOIS DE GRÈVE
LGS***

Fiche technique du module

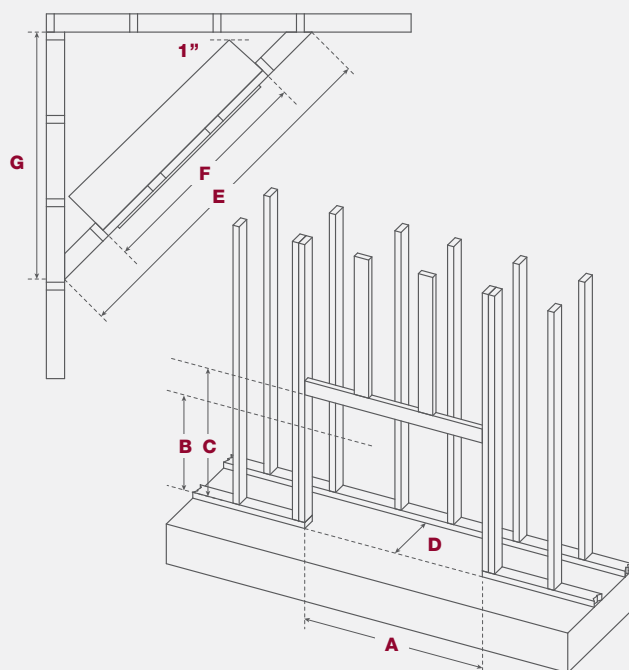
Légende des icônes

OFFERT	+	NON OFFERT	-
SPÉCIALISÉ	◊	DE SÉRIE	◦

	GAZ NATUREL (BTU)	PROPANE LIQUIDE (BTU)	CONDUIT DE VENTILATION	DÉGAGEMENT SUR LE DESSUS – ÉVÈNT ARRIÈRE		DÉGAGEMENT SUR LE DESSUS – ÉVÈNT DE TOIT		DÉGAGEMENT SUR LES CÔTÉS	DÉGAGEMENT À L'ARRIÈRE	DÉGAGEMENT AU SOL	ZONE DE VUE DE FACE	TYPE DE VITRE FRONTALE	MÉDIA DE SÉRIE	PARE-ÉTINCELLES MICRO MESH	ÉVÈNT À AIR PULSÉ	TÉLÉCOMMANDE	VENTILATEURS	ÉCLAIRAGE VERS LE HAUT	ÉCLAIRAGE VERS LE BAS
PL38DF*I	25 000	25 000	5 PO/8 PO	9	17 ½	0	0	0	0	0	35 ¾ × 19 ½	HAUTE TEMPÉRATURE	HW1157	◦	+	+	+	-	-
PL42DF*I	32 000	32 000	5 PO/8 PO	9	17 ½	0	0	0	0	0	39 ½ × 20 ¾	HAUTE TEMPÉRATURE	HW1157	◦	+	+	+	-	-
PL52DF*I	40 000	40 000	5 PO/10 PO	12	26	2 ½	1	0	0	0	47 × 21 7/8	HAUTE TEMPÉRATURE	HW1157	◦	+	+	+	-	-
P38DF*I	25 000	25 000	5 PO/8 PO	9	17 ½	0	0	0	0	0	35 ¾ × 19 ½	HAUTE TEMPÉRATURE	HW1106	◦	+	◦	◦	◦	-
P42DF*I	32 000	32 000	5 PO/8 PO	9	17 ½	6	0	0	0	0	39 ½ × 20 ¾	HAUTE TEMPÉRATURE	HW1106	◦	+	◦	◦	◦	-
P52DF*I	40 000	40 000	5 PO/10 PO	12	26	2 ½	1	0	0	0	47 × 21 7/8	HAUTE TEMPÉRATURE	HW1106	◦	+	◦	◦	◦	-
L38FSD*I	27 000	27 000	5 PO/8 PO	24	24	6	2	0	0	0	35 ¼ × 19 ¾	HAUTE TEMPÉRATURE	HW1157	◦	+	+	+	-	-
L42FSD*I	34 000	34 000	5 PO/8 PO	24	24	6	2	0	0	0	39 ½ × 20 ¾	HAUTE TEMPÉRATURE	HW1157	◦	+	+	+	-	-
L52FSD*I	40 000	40 000	5 PO/8 PO	24	24	6	2	0	0	0	47 × 21 13/16	HAUTE TEMPÉRATURE	HW1157	◦	+	+	-	-	-

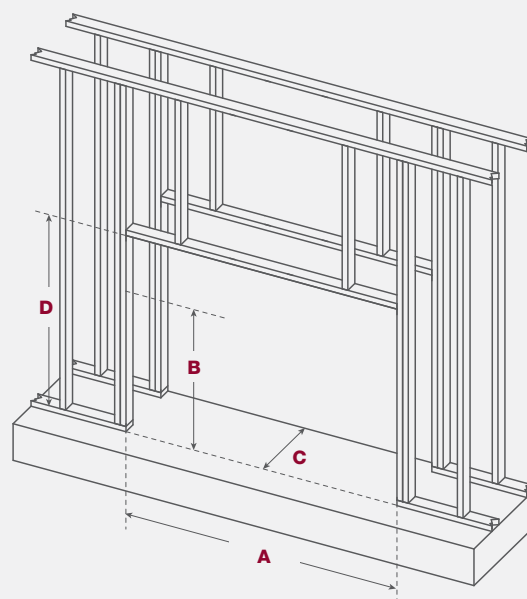
CADRE DU MODÈLE PHENOM À SIMPLE FACE

	A	B†	C	D	E	F	G
P38	37¾	34¼	41¼	20⅞	76¼	37¾	53⅞
P42	42	35	42	21⅞	84½	42	59¾
P52	52	37½	43¾	24½	98	52	64¼



CADRE DU MODÈLE PHENOM À DOUBLE FACE

	A	B†	C	D
P38	41	34½	23¾	40
P42	45	35	23¾	40
P52	59	N/A	23¾	39



† La dimension « B » correspond à la mesure entre le niveau du sol et le montant non combustible
Le linteau sur le bord n'est pas requis si le cadre respecte le dégagement pour la ventilation

1976 : Avant les foyers au gaz

En 1976, Dan Binzer, président et fondateur de Montigo, a commencé à installer des foyers à bois non soumis aux normes de dégagement avec des constructeurs locaux situés à Vancouver, en Colombie-Britannique. Au fil des ans, la demande pour une option de rechange au gaz a augmenté. Dan a alors conçu et fabriqué le tout premier ensemble de bûches Sandpan, qui a été installé dans le boîtier du foyer à bois non soumis aux normes de dégagement. Ainsi est né l'un des premiers foyers au gaz non soumis aux normes de dégagement sur le marché.

1985 : Débuts de la fabrication des foyers au gaz

Puisque la demande de foyers au gaz a augmenté rapidement, en particulier dans les complexes d'habitation, Dan Binzer a décidé de lancer une entreprise appelée Canadian Heating qui offrirait des services complets de conception, d'ingénierie et de fabrication de foyers au gaz. Sous le nom de marque Montigo, Canadian Heating a commencé à fabriquer et vendre un vaste choix de foyers au gaz non soumis aux normes de dégagement dans l'ensemble du Canada, et en 1985, il a élaboré la technologie dernier cri en matière de foyer au gaz, la ventilation directe.

1994 : Atteinte des objectifs d'excellence de fabrication

L'évolution des foyers au gaz s'est poursuivie au fil des ans grâce à des développements continuels visant l'amélioration de l'efficacité des foyers, ainsi qu'à des processus de fabrication perfectionnés pour fournir à chaque fois un foyer au fonctionnement optimal, même dans le cas des unités entièrement personnalisées.

Aujourd'hui : Chef de file en matière de conception de foyers modernes

En tant que l'une des premières entreprises à commercialiser des foyers conçus de façon linéaire, Montigo offre aujourd'hui la plus grande sélection de foyers linéaires recherchés par les designers, les architectes et les propriétaires de maison qui veulent créer un espace moderne et contemporain.

pour plus d'inspiration, allez
à www.montigo.com

MONTIGO
the art of **fireplaces**



Notre garantie

Montigo® se distingue par le savoir-faire et la durabilité de ses produits en offrant une garantie de 15 ans sur le brûleur et la chambre de combustion de tous ses foyers résidentiels.



Printed in Canada

XB2217