



Caractéristiques

Respecte les exigences relatives au rabais sur le rendement énergétique

Cadre de 14 1/4 de profondeur

Compatible avec les maisons mobiles



DELRAY
LINEAR

SIMPLICITÉ ÉLÉGANTE

DELRAY CONTEMPORAIN

DELRAY BASIC CONTEMPORAIN

DRL3613
DRL4813
DRL6013

FOYER À SIMPLE FACE
À VENTILATION DIRECTE

DIMENSIONS EN BREF

	DRL3613		DRL4813		DRL6013	
	MODULE	CADRE	MODULE	CADRE	MODULE	CADRE
LARGEUR AVANT	45 ³ / ₄	43 ³ / ₈	57 ¹ / ₄	55 ³ / ₈	69 ¹ / ₄	68 ¹⁵ / ₁₆
LARGEUR ARRIÈRE	41 ³ / ₈	43 ³ / ₈	53 ¹ / ₁₆	55 ³ / ₈	65 ⁷ / ₁₆	68 ¹⁵ / ₁₆
HAUTEUR	26 ³ / ₄	33 ¹¹ / ₁₆	26 ³ / ₄	33 ¹¹ / ₁₆	26 ³ / ₄	33 ¹¹ / ₁₆
PROFONDEUR	12 ³ / ₄	14 ¹ / ₄	12 ³ / ₄	14 ¹ / ₄	12 ³ / ₄	14 ¹ / ₄
VUE	36 ¹ / ₂ × 14 ¹¹ / ₁₆		48 ¹ / ₂ × 14 ¹¹ / ₁₆		60 ¹ / ₂ × 14 ¹¹ / ₁₆	

De série

Brûleur dissimulé avec verre concassé antifeu glace

Télécommande avec toutes les fonctionnalités Profilame 2

Ventilateurs commandés à distance

Pare-étincelles micro mesh

Verre noir réfléchissant

Éclairage vers le bas à halogène

Options

Trousse de conversion au propane

Pierres tachetées, bûches de bois de grève, pierres réfractaires, perles de feu ou verre concassé antifeu

De série

Brûleur dissimulé avec verre concassé antifeu glace

Options

Télécommande

Trousse de ventilateur

Pare-étincelles micro mesh

Verre noir réfléchissant

Trousse de conversion au propane

Pierres tachetées, bûches de bois de grève, pierres réfractaires, perles de feu ou verre concassé antifeu



LISTE BTU

DRL3613NI-2 / 16,000
DRL3613LI-2 / 16,000
DRL4813NI-2 / 21,000
DRL4813LI-2 / 19,000

DRL6013NI-2 / 28,000
DRL6013LI-2 / 25,000

Le BTU est le même pour les unités de base et pour les unités entièrement chargées

EFFICACITÉ P.4. 1-15

DRL3613NI / 71%
DRL3613NI-2 / 71%
DRL3613LI / 71%
DRL3613LI-2 / 71%

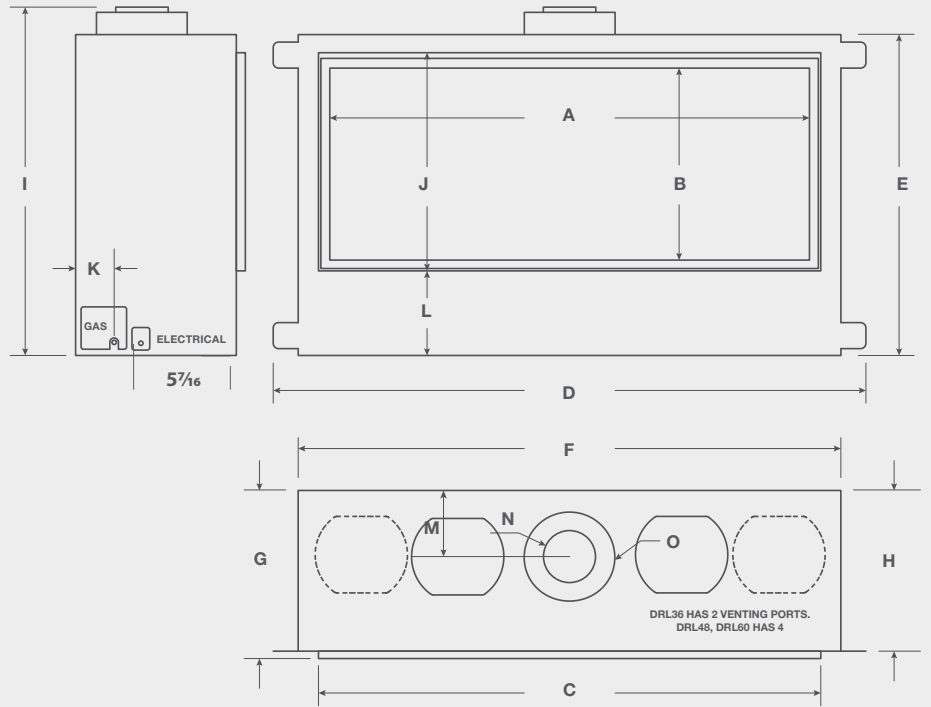
DRL4813NI / 63%
DRL4813NI-2 / 63%
DRL4813LI / 60%
DRL4813LI-2 / 60%

DRL6013NI / 67%
DRL6013NI-2 / 64%
DRL6013LI / 66%
DRL6013LI-2 / 64%



MONTIGO / DELRAY / LINÉAIRE / DRL361.3NI / BÛCHES DE BOIS DE GRÈVE ET PIERRES TACHETÉES

DIMENSIONS DU MODÈLE DELRAY



	A	B	C	D	E	F	G	H	I	J	K	L	M	N	O
DRL36	36½	14 ¹¹ / ₁₆	38¾	45¼	24¼	41¾	12¾	12 ⁵ / ₁₆	26¾	16 ⁵ / ₈	3 ³ / ₈	6 ⁹ / ₁₆	5	4	7
DRL48	48½	14 ¹¹ / ₁₆	50 ⁵ / ₁₆	57¼	24½	53 ⁷ / ₁₆	12¾	12 ⁵ / ₁₆	26¾	16 ⁵ / ₈	3 ³ / ₈	6 ⁹ / ₁₆	5	4	7
DRL60	60½	14 ¹¹ / ₁₆	62½	69¼	24½	65 ⁷ / ₁₆	12¾	12 ⁵ / ₁₆	26¾	16 ⁵ / ₈	3 ³ / ₈	6 ⁹ / ₁₆	5	4	7

MONTIGO / DELRAY / LINÉAIRE / DRL601.3NI+2 / BÛCHES DE BOIS DE GRÈVE ET PIERRES TACHETÉES



OPTIONS ET
FONCTIONNALITÉS



TÉLÉCOMMANDE¹
RX200**



TÉLÉCOMMANDE MURALE
EC1550



CONTRÔLE WIFI
SIT-WIFI¹



VERRE NOIR¹
RBGDRL**



ÉCLAIRAGE VERS LE
BAS¹



TROUSSE DE
GARNITURES
DRLT**.*

¹De série sur les modules à charge pleine

DELRAY FINISHING

FINITION TRADITIONNELLE • COOL WALL RELEASE / COOL WALL ADVANTAGE

Les options de finition du Delray Linear sont aussi variées que l'appareil lui-même. Créez une surface sécuritaire pour les combustibles avec la trousse Cool Wall Release ou Cool Wall Advantage, ou restez simple avec la finition traditionnelle. Tout dépend de vous.

Finition traditionnelle

DRL3613
TEMPÉRATURES DE
SURFACE DE LA CHASSE
NON VENTILÉE

Nécessite un panneau de ciment inclus

130°F

16 PO AU-DESSUS DE L'OUVERTURE

140°F

12 PO AU-DESSUS DE L'OUVERTURE

160°F

8 PO AU-DESSUS DE L'OUVERTURE

180°F

4 PO AU-DESSUS DE L'OUVERTURE

Cloison sèche standard

Panneau de ciment inclus



Trousses de garniture

Pour les finitions irrégulières et avec Ledge Stone, nous avons développé une trousse de finition mince qui s'adapte directement au cadre du foyer pour dissimuler la bordure finie.

Ces trouses sont ajustables et couvrent des profondeurs de finition allant jusqu'à 2 po.

COOL WALL ADVANTAGE / TV KIT



CANTONNIÈRE DE VENTILATION DE CHASSE

Empêchez la chaleur d'être piégée dans la chasse en laissant la partie supérieure ouverte pour permettre à la chaleur de s'évacuer dans la pièce.

Cool Wall Release

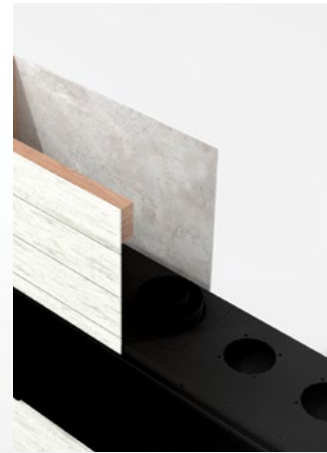
DRL3613 TEMPÉRATURES DE SURFACE DE LA CHASSE VENTILÉE

DRL3613
Ouverture minimale de 70² pouces
DRL4813
Ouverture minimale de 100² pouces
DRL6013
Ouverture minimale de 120² pouces

Les températures indiquées sont basées sur un DRL3613NI-2 avec chasse ventilée

Chasse minimale de 6 pi (Lors de l'ouverture des orifices de ventilation ou de l'utilisation de la trousse Cool Wall Advantage)

Le panneau de ciment et le déflecteur de chaleur pour montant inclus ne sont pas nécessaires lors de l'utilisation du système Cool Wall Release ou Cool Wall Advantage.



ORIFICES DE VENTILATION

L'ouverture des orifices de ventilation dévie la chaleur à travers la chasse, ce qui entraîne des températures de surface de paroi plus basses.

COOL WALL ADVANTAGE / TROUSSE D'ÉVACUATION LATÉRALE

Cool Wall Advantage

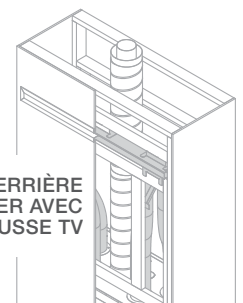
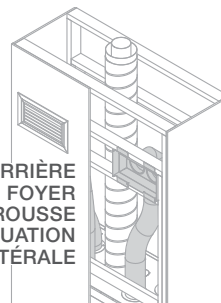
La convection des trusses Cool Wall Advantage évacue la chaleur à travers les événements fixés et la distribue là où elle doit être : dans la pièce.

DÉTOURNEMENT DE LA CHALEUR DANS UNE PIÈCE ADJACENTE

Tirez parti de la chaleur de votre foyer pour réchauffer une pièce qui partage un mur avec l'appareil.

MUR DERRIÈRE LE FOYER AVEC TROUSSE D'ÉVACUATION LATÉRALE

MUR DERRIÈRE LE FOYER AVEC TROUSSE TV



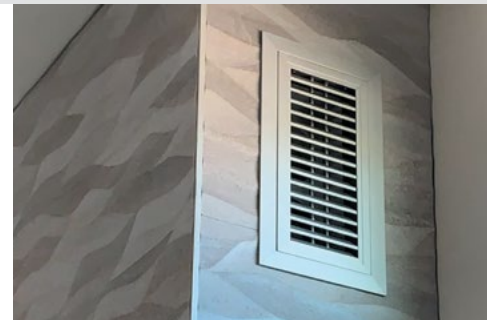
Finition combustible

95°F
16 PO AU-DESSUS DE L'OUVERTURE

100°F
12 PO AU-DESSUS DE L'OUVERTURE

100°F
8 PO AU-DESSUS DE L'OUVERTURE

105°F
4 PO AU-DESSUS DE L'OUVERTURE



Fiche technique du module

LÉGENDE DES ICÔNES

OFFERT	+	NON OFFERT	-
SPÉCIALISÉ	◊	DE SÉRIE	◊

	GAZ NATUREL (BTU)	PROPANE LIQUIDE (BTU)	CONDUIT DE VENTILATION	DÉGAGEMENT SUR LE DESSUS – ÉVÈNT DE TOIT	DÉGAGEMENT SUR LES CÔTÉS	DÉGAGEMENT À L'ARRIÈRE	DÉGAGEMENT AU SOL	ZONE DE VUE DE FACE	TYPE DE VITRE FRONTALE	MÉDIA DE SÉRIE	PARE-ÉTINCELLES MICRO MESH	ÉVÈNT À AIR PULSÉ	TÉLÉCOMMANDE	VENTILATEURS	ÉCLAIRAGE VERS LE HAUT	ÉCLAIRAGE VERS LE BAS
DRL3613*I-2	16 000	16 000	4 PO/7 PO	21	1	2	0	36 ½ X 14 1/16 PO	HAUTE TEMPÉRATURE	HW1157	◊	+	◊	◊	-	◊
DRL3613*I	16 000	16 000	4 PO/7 PO	21	1	2	0	36 ½ X 14 1/16 PO	HAUTE TEMPÉRATURE	HW1157	+	+	+	+	-	-
DRL4813*I-2	21 000	19 000	4 PO/7 PO	21	1	2	0	48 ½ X 14 1/16 PO	HAUTE TEMPÉRATURE	HW1157	◊	+	◊	◊	-	◊
DRL4813*I	21 000	19 000	4 PO/7 PO	21	1	2	0	48 ½ X 14 1/16 PO	HAUTE TEMPÉRATURE	HW1157	+	+	+	+	-	-
DRL6013*I-2	28 000	25 000	4 PO/7 PO	36	1¾	2	0	60 ½ X 14 1/16 PO	HAUTE TEMPÉRATURE	HW1157	◊	+	◊	◊	-	◊
DRL6013*I	28 000	25 000	4 PO/7 PO	36	1¾	2	0	60 ½ X 14 1/16 PO	HAUTE TEMPÉRATURE	HW1157	+	+	+	+	-	-

CADRE DU MODÈLE DELRAY LINÉAIRE

	A	B	C	D	E	F
DRL3613	33 ¹¹ / ₁₆	14 ¹ / ₄	43 ³ / ₈	47 ¹ / ₂	67 ¹ / ₈	½
DRL4813	33 ¹¹ / ₁₆	14 ¹ / ₄	55 ³ / ₈	56 ¹ / ₁₆	79 ¹ / ₄	½
DRL6013	33 ¹¹ / ₁₆	14 ¹ / ₄	68 ¹⁵ / ₁₆	64 ¹ / ₂	91 ³ / ₁₆	½

Le linteau doit être sur le bord pour respecter le dégagement pour la ventilation

