



Caractéristiques

Conception sans conduit d'évacuation

Acier inoxydable 304

Homologué pour une construction de cadre en bois

Les ventilateurs distribuent la chaleur dans une zone allant jusqu'à 10 pi

EXTÉRIEUR / FABRIQUÉ À LA MAIN AVEC FIERTÉ EN AMÉRIQUE DU NORD



MAHANA
EXTÉRIEUR  SÉRIE

UNE BRISE CHAUDE

PL42VO
PL60VO

MODÈLE EXTÉRIEUR
SANS CONDUIT D'ÉVACUATION

DIMENSIONS EN BREF

	PL42VO		PL60VO	
	MODULE	CADRE	MODULE	CADRE
LARGEUR AVANT	43 $\frac{5}{8}$	42	67 $\frac{5}{8}$	66
LARGEUR ARRIÈRE	41 $\frac{5}{8}$	42	65 $\frac{5}{8}$	66
HAUTEUR	28 $\frac{7}{8}$	32 $\frac{1}{2}$	28 $\frac{7}{8}$	32 $\frac{1}{2}$
PROFONDEUR	13	11 $\frac{5}{8}$	13	11 $\frac{5}{8}$
VUE	37 $\frac{1}{4}$ x 14 $\frac{1}{8}$		61 $\frac{1}{4}$ x 14 $\frac{1}{8}$	

De série

Brûleur dissimulé avec perles de feu quartz

Système de ventilation intégré

Pare-étincelles

Options

Ensemble de rétroéclairage à DEL

Enceintes en acier inoxydable et avec revêtement en poudre

Enceinte avec piédestal

Ensemble de télécommande

Couvercle d'enceinte

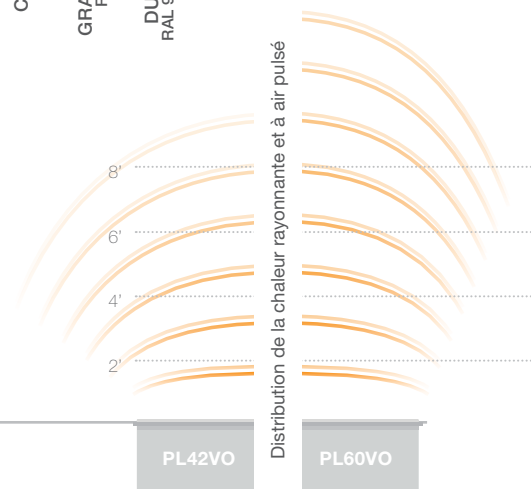
Pierres tachetées, bûches de bois de grève, pierres réfractaires, perles de feu ou verre concassé antifeu



CARBONE
RAL 9005

GRAPHITE
RAL 7015

DUNE
RAL 9002



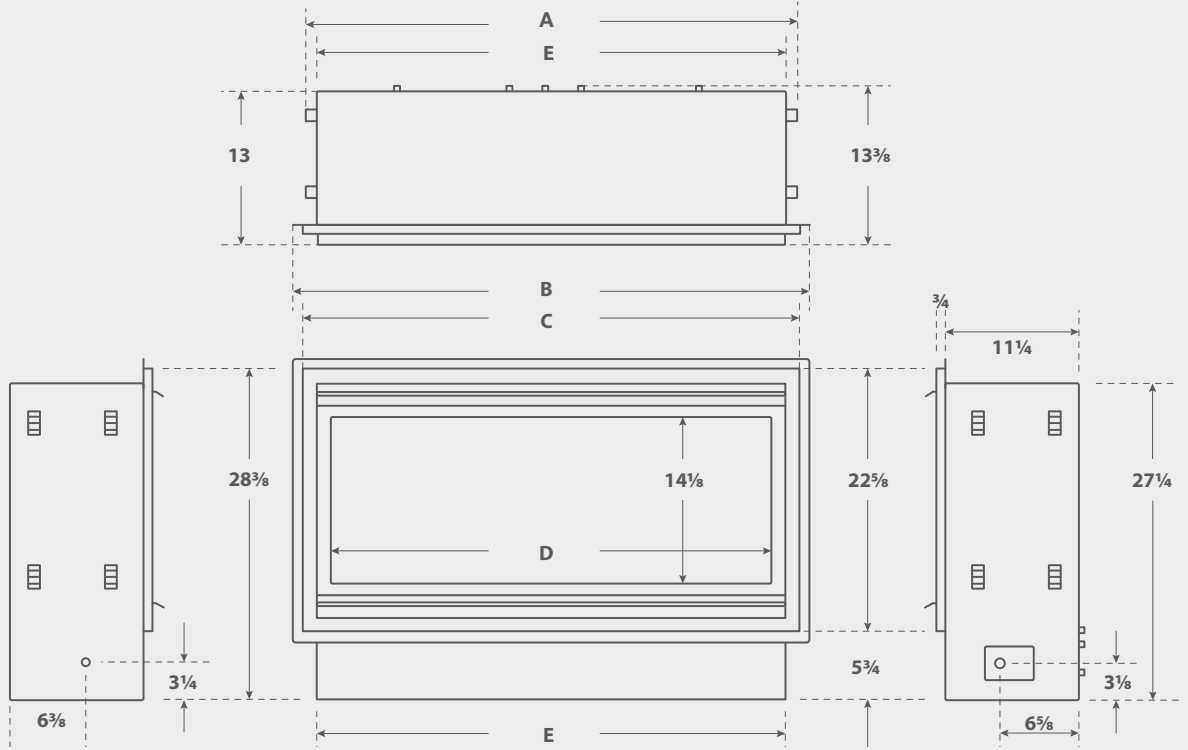
LISTE BTU

PL42VO* / 28,000

PL60VO* / 47,000



DIMENSIONS DU MODÈLE MAHANA



	A	B	C	D	E
PL42VO	41 1/2	43 3/8	42	37 1/4	39 3/4
PL60VO	65 1/2	67 1/8	66	61 1/4	63 3/4

Pour connaître les dimensions de l'enceinte, veuillez consulter la page des dimensions de cadre



MONTIGO / MAHANA / PL60VO / PERLES DE FEU QUARTZ /



OPTIONS ET
FONCTIONNALITÉS



Fiche technique du module

Légende des icônes

OFFERT	+	NON OFFERT	-
SPÉCIALISÉ	◊	DE SÉRIE	◦

	GAZ NATUREL (BTU)	PROPANE LIQUIDE (BTU)	DÉGAGEMENT SUR LE DESSUS	DÉGAGEMENT SUR LES CÔTÉS	DÉGAGEMENT À L'ARRIÈRE	DÉGAGEMENT AU SOL	MÉDIA DE SÉRIE	TYPE DE VITRE FRONTALE	ÉVENT À AIR PULSÉ	TÉLÉCOMMANDE	VENTILATEURS	ÉCLAIRAGE VERS LE HAUT	ÉCLAIRAGE VERS LE BAS
H34VO**	26 000	26 000	9	1†	1†	0	TRADITIONNEL	HAUTE TEMPÉRATURE	-	-	-	-	-
H38VO**	34 000	34 000	9	1†	1†	0	TRADITIONNEL	HAUTE TEMPÉRATURE	-	-	-	-	-
HL38VO**	34,000	34,000	9	1†	1†	0	HW1157	HAUTE TEMPÉRATURE	-	-	-	-	-
H38SVO**	34 000	34 000	36	12	S.O.	0	TRADITIONNEL	HAUTE TEMPÉRATURE	-	-	-	-	-
HL38SVO**	34 000	34 000	36	12	S.O.	0	HW1157	HAUTE TEMPÉRATURE	-	-	-	-	-
H42VO**	40 000	40 000	9	1†	1†	0	TRADITIONNEL	HAUTE TEMPÉRATURE	-	-	-	-	-
PL42VO*	28 000	28 000	0	1	0	0	HW1106	HAUTE TEMPÉRATURE	-	-	◊	+	-
PL60VO*	47 000	47 000	0	1	0	0	HW1106	HAUTE TEMPÉRATURE	-	-	◊	+	-

†Clearance to insulation jacket is 0"

CADRE DU MODÈLE DIVINE POUR L'EXTÉRIEUR

	A	B	C	D	E	F	G	H
H34VO	38¾	35¾	20¼†	*	61¾	35¾	0	43¾
H38VO	42½	39¼	21¾†	*	65¾	39¼	0	49¾
H42VO	46½	43½	22¾†	*	72¼	43½	0	51¾

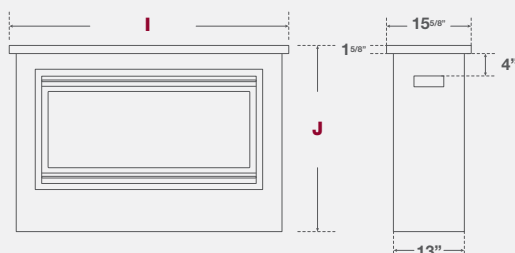
CADRE DU MODÈLE DIVINE ST POUR L'EXTÉRIEUR

	A	B	C	D
H38SVO	38	41	23¾	*

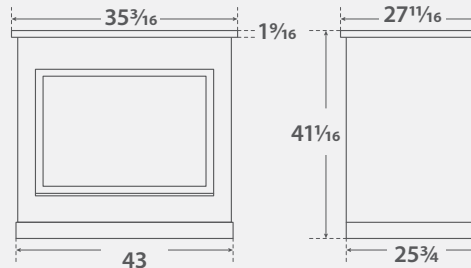
CADRE ET ENCEINTE DU MODÈLE MAHANA

	A	B	C	D	E	F	G	H	I	J
PL42VO	27¼	42	11¾	*	62⅞	42	0	48¾	51¾	34¾
PL60VO	27¼	66	11¾	*	87	66	0	65½	76¾	34¾

ENCEINTE DU MODÈLE MAHANA



ENCEINTE DU MODÈLE DIVINE ST POUR L'EXTÉRIEUR



Consultez le manuel d'utilisation pour obtenir des directives détaillées

Veillez à planifier un système de drainage pour les installations murales et autoportantes.

*Mesure au-dessus du niveau du sol pour les installations aux États-Unis

†La dimension correspond à la mesure du mur arrière ou des montants arrière

