



# PHENOM

MULTI  FACES

# UNE NOUVELLE DIMENSION

PHENOM À DOUBLE FACE  
CONTEMPORAIN

L38FSD  
L42FSD  
L52FSD

FOYER À DOUBLE FACE  
À VENTILATION DIRECTE

#### DIMENSIONS EN BREF

	L38FSD		L42FSD		L52FSD	
	MODULE	CADRE	MODULE	CADRE	MODULE	CADRE
LARGEUR AVANT	39 5/16	41	43 9/16	45	58 1/4	60
LARGEUR ARRIÈRE	39 5/16	41	43 9/16	45	58 1/4	60
HAUTEUR	33 3/16	40	33 7/8	40	34 13/16	39
PROFONDEUR	25 1/8	23 3/4	25 1/4	23 3/4	25 3/16	23 3/4
VUE	35 1/4 x 19 3/8		39 1/2 x 20 5/16		47 x 21 13/16	

#### De série

Brûleur dissimulé avec  
verre concassé antifeu  
glace

Livré avec module  
de contrôle Proflame  
2 BASIC

Pare-étincelles micro mesh

Commande manuelle  
d'intensité élevée/faible  
de la flamme

#### Options

Pierres tachetées, pierres  
réfractaires, perles de feu  
ou verre concassé antifeu

Enceinte noir satin ou en  
acier inoxydable

Télécommande

Pile de secours

Ventilateurs commandés  
à distance



#### LISTE BTU

L38FSD\*\* / 27,000

L42FSD\*\* / 34,000

L52FSD\*\* / 40,000

#### EFFICACITÉ (FE)

L38FSDNI / 58%

L38FSDN / 58.6%

L38FSDLI / 59.6%

L38FSDL / 58.6%

L42FSDNI / 57%

L42FSDN / 58%

L42FSDLI / 60%

L42FSDL / 58%

L52FSDNI / 56.99%

L52FSDN / 56.71%

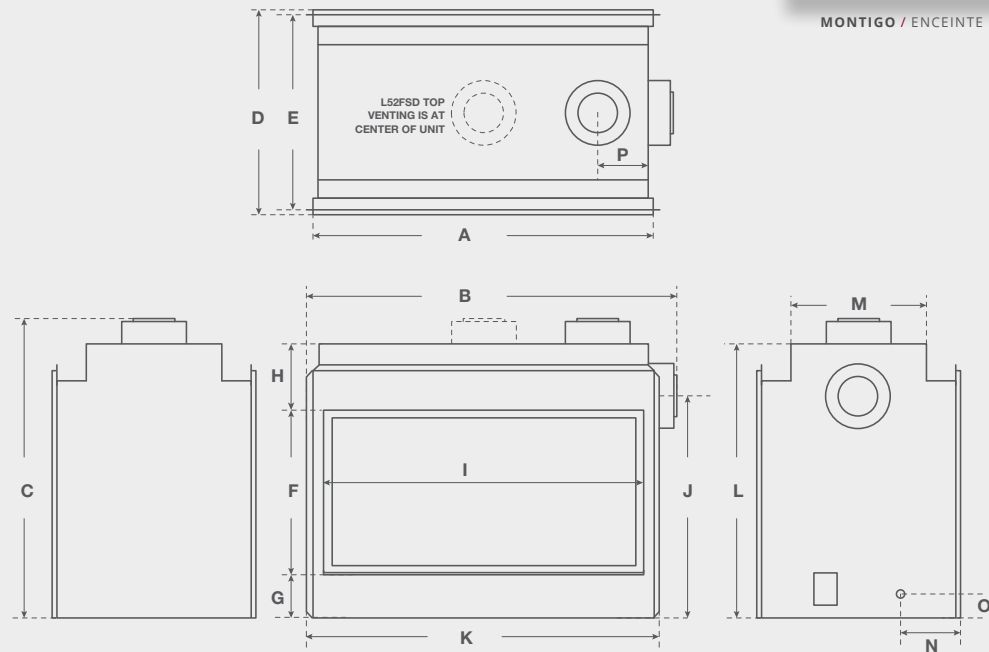
L52FSDLI / 61.2%

L52FSDL / 60%

## DIMENSION DU MODÈLE PHENOM FSD

MONTIGO / ENCEINTE EN ACIER INOXYDABLE

MONTIGO / ENCEINTE NOIR SATIN



	A	B	C	D	E	F	G	H	I	J	K	L	M	N	O	P
L38FSD	37 <sup>3</sup> / <sub>4</sub>	41 <sup>1</sup> / <sub>8</sub>	36	25 <sup>1</sup> / <sub>4</sub>	23 <sup>3</sup> / <sub>8</sub>	19 <sup>3</sup> / <sub>8</sub>	5 <sup>1</sup> / <sub>4</sub>	9	35 <sup>1</sup> / <sub>4</sub>	26 <sup>5</sup> / <sub>8</sub>	39 <sup>3</sup> / <sub>16</sub>	33 <sup>3</sup> / <sub>16</sub>	18 <sup>5</sup> / <sub>8</sub>	7 <sup>3</sup> / <sub>8</sub>	3	6 <sup>1</sup> / <sub>4</sub>
L42FSD	42	45 <sup>1</sup> / <sub>16</sub>	37	25 <sup>1</sup> / <sub>4</sub>	23 <sup>3</sup> / <sub>8</sub>	20 <sup>3</sup> / <sub>16</sub>	5 <sup>1</sup> / <sub>2</sub>	8 <sup>3</sup> / <sub>16</sub>	39 <sup>1</sup> / <sub>2</sub>	27 <sup>7</sup> / <sub>16</sub>	43 <sup>9</sup> / <sub>16</sub>	33 <sup>3</sup> / <sub>8</sub>	16 <sup>1</sup> / <sub>16</sub>	7 <sup>3</sup> / <sub>8</sub>	3	6 <sup>1</sup> / <sub>4</sub>
L52FSD	52	N/A	38 <sup>1</sup> / <sub>8</sub>	25 <sup>1</sup> / <sub>4</sub>	23 <sup>3</sup> / <sub>8</sub>	21 <sup>13</sup> / <sub>16</sub>	5 <sup>1</sup> / <sub>2</sub>	7 <sup>7</sup> / <sub>16</sub>	47	N/A	58 <sup>1</sup> / <sub>4</sub>	34 <sup>13</sup> / <sub>16</sub>	10 <sup>13</sup> / <sub>16</sub>	7 <sup>3</sup> / <sub>8</sub>	3	29 <sup>1</sup> / <sub>8</sub>

MONTIGO / PHENOM / L38FSD

MONTIGO / PHENOM / L38FSD / PERLES DE FEU SAUGE



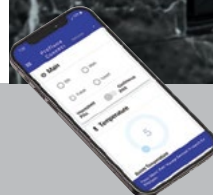
OPTIONS ET  
FONCTIONNALITÉS



TÉLÉCOMMANDE<sup>1</sup>  
RX200\*\*



TÉLÉCOMMANDE MURALE  
EC1550



CONTRÔLE WIFI  
SIT-WIFI<sup>1</sup>

<sup>1</sup>Offerte avec les modules dotés d'un système de veilleuse à allumage intermittent (d'autres télécommandes sont offertes pour les systèmes de veilleuse permanente)

# Fiche technique du module

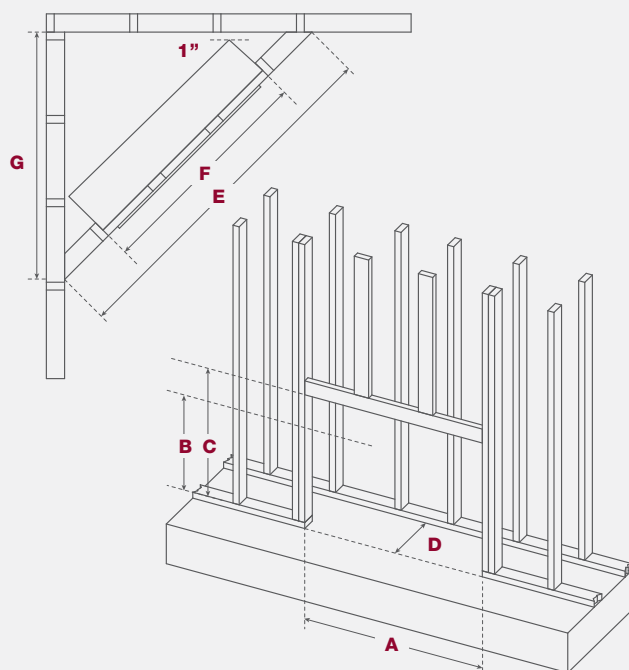
## Légende des icônes

OFFERT	+	NON OFFERT	-
SPÉCIALISÉ	◊	DE SÉRIE	◦

	GAZ NATUREL (BTU)	PROPANE LIQUIDE (BTU)	CONDUIT DE VENTILATION	DÉGAGEMENT SUR LE DESSUS – ÉVÈNT ARRIÈRE		DÉGAGEMENT SUR LE DESSUS – ÉVÈNT DE TOIT		DÉGAGEMENT SUR LES CÔTÉS	DÉGAGEMENT À L'ARRIÈRE	DÉGAGEMENT AU SOL	ZONE DE VUE DE FACE	TYPE DE VITRE FRONTALE	MÉDIA DE SÉRIE	PARE-ÉTINCELLES MICRO MESH	ÉVÈNT À AIR PULSÉ	TÉLÉCOMMANDE	VENTILATEURS	ÉCLAIRAGE VERS LE HAUT	ÉCLAIRAGE VERS LE BAS
PL38DF*I	25 000	25 000	5 PO/8 PO	9	17 ½	0	0	0	0	0	35 ¾ × 19 ½	HAUTE TEMPÉRATURE	HW1157	◦	+	+	+	-	-
PL42DF*I	32 000	32 000	5 PO/8 PO	9	17 ½	0	0	0	0	0	39 ½ × 20 ¾	HAUTE TEMPÉRATURE	HW1157	◦	+	+	+	-	-
PL52DF*I	40 000	40 000	5 PO/10 PO	12	26	2 ½	1	0	0	0	47 × 21 7/8	HAUTE TEMPÉRATURE	HW1157	◦	+	+	+	-	-
P38DF*I	25 000	25 000	5 PO/8 PO	9	17 ½	0	0	0	0	0	35 ¾ × 19 ½	HAUTE TEMPÉRATURE	HW1106	◦	+	◦	◦	◦	-
P42DF*I	32 000	32 000	5 PO/8 PO	9	17 ½	6	0	0	0	0	39 ½ × 20 ¾	HAUTE TEMPÉRATURE	HW1106	◦	+	◦	◦	◦	-
P52DF*I	40 000	40 000	5 PO/10 PO	12	26	2 ½	1	0	0	0	47 × 21 7/8	HAUTE TEMPÉRATURE	HW1106	◦	+	◦	◦	◦	-
L38FSD*I	27 000	27 000	5 PO/8 PO	24	24	6	2	0	0	0	35 ¼ × 19 ¾	HAUTE TEMPÉRATURE	HW1157	◦	+	+	+	-	-
L42FSD*I	34 000	34 000	5 PO/8 PO	24	24	6	2	0	0	0	39 ½ × 20 ¾	HAUTE TEMPÉRATURE	HW1157	◦	+	+	+	-	-
L52FSD*I	40 000	40 000	5 PO/8 PO	24	24	6	2	0	0	0	47 × 21 13/16	HAUTE TEMPÉRATURE	HW1157	◦	+	+	-	-	-

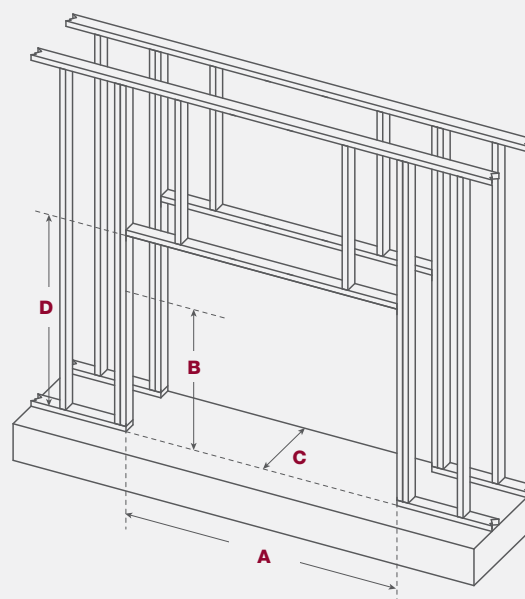
## CADRE DU MODÈLE PHENOM À SIMPLE FACE

	A	B†	C	D	E	F	G
P38	37¾	34¼	41¼	20⅞	76¼	37¾	53¾
P42	42	35	42	21⅞	84½	42	59¾
P52	52	37½	43¾	24½	98	52	64¼



## CADRE DU MODÈLE PHENOM À DOUBLE FACE

	A	B†	C	D
P38	41	34½	23¾	40
P42	45	35	23¾	40
P52	59	N/A	23¾	39



† La dimension « B » correspond à la mesure entre le niveau du sol et le montant non combustible  
Le linteau sur le bord n'est pas requis si le cadre respecte le dégagement pour la ventilation