



PHENOM / FABRIQUÉ À LA MAIN AVEC FIERTÉ EN AMÉRIQUE DU NORD

PHENOM

CELA COMMENCE PAR UNE ÉTINCELLE

P38, P42, P52
PL38, PL42,
PL52

FOYER À SIMPLE FACE
À VENTILATION DIRECTE

DIMENSIONS EN BREF

	P38		P42		P52	
	MODULE CADRE	MODULE CADRE	MODULE CADRE	MODULE CADRE	MODULE CADRE	MODULE CADRE
LARGEUR AVANT	37 11/16	37 3/4	42	42	52	52
LARGEUR ARRIÈRE	37 1/4	37 3/4	41 1/2	42	47 3/8	52
HAUTEUR	33 3/4	41 1/4	34 3/8	42	36 3/16	43 3/4
PROFONDEUR	19 1/2	20 1/8	20 5/8	21 7/8	22 11/16	24 1/4
VUE	35 3/16 x 19 1/2		39 1/2 x 20 3/8		47 x 21 7/8	

PHENOM CONTEMPORAIN

De série

Brûleur dissimulé avec perles de feu quartz

Télécommande avec toutes les fonctionnalités Proflame 2

Ventilateurs commandés à distance

Revêtement de porcelaine noire

Pare-étincelles micro mesh

Éclairage vers le haut des supports

Options

Enceinte noir satin ou en acier inoxydable

Pierres tachetées, bûches de bois de grève, pierres réfractaires, perles de feu ou verre concassé antifeu

PHENOM BASIC CONTEMPORAIN

De série

Brûleur dissimulé avec verre concassé antifeu glace

Pare-étincelles micro mesh

Livré avec module de contrôle Proflame 2 BASIC

Options

Enceinte noir satin ou en acier inoxydable

Pierres tachetées, bûches de bois de grève, pierres réfractaires, perles de feu ou verre concassé antifeu

Télécommande avec toutes les fonctionnalités Proflame 2

Ventilateurs commandés à distance

Revêtement de porcelaine noire

LISTE BTU

P*38DFI-2 / 25,000
P*42DFI-2 / 32,000
P*52DFI-2 / 40,000

EFFICACITÉ (FE)

P38DFNI-2 / 58%
PL38DFNI / 58%
P38DFLI-2 / 58%
PL38DFLI / 58%

P42DFNI-2 / 57%
PL42DFNI / 57%
P42DFLI-2 / 60%
PL42DFLI / 57%

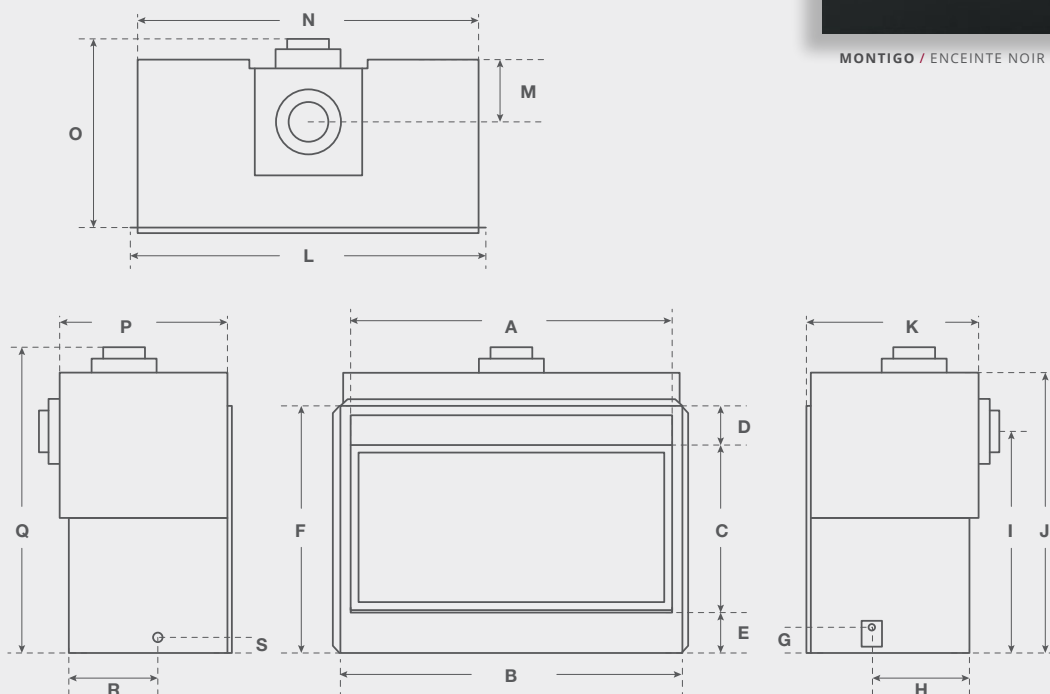
P52DFNI-2 / 59.3%
PL52DFNI / 56%
P52DFLI-2 / 59.3%
PL52DFLI / 59.3%



DIMENSIONS DU MODÈLE PHENOM

MONTIGO / ENCEINTE EN ACIER INOXYDABLE

MONTIGO / ENCEINTE NOIR SATIN



	A	B	C	D	E	F	G	H	I	J	K	L	M	N	O	P	Q	R	S
P38	35 ³ / ₁₆	37 ¹ / ₁₆	19 ¹ / ₂	4 ⁵ / ₁₆	5 ⁷ / ₁₆	29 ⁹ / ₁₆	3	13 ³ / ₁₆	26 ⁵ / ₁₆	33 ³ / ₄	20 ³ / ₁₆	39 ¹ / ₄	71 ¹ / ₁₆	37 ¹ / ₄	22 ¹ / ₈	19 ¹ / ₂	36 ⁵ / ₁₆	11	2
P42	39 ¹ / ₂	42	20 ³ / ₈	4 ¹ / ₁₆	5 ¹ / ₂	30 ³ / ₁₆	3	14 ⁵ / ₁₆	27 ³ / ₈	34 ³ / ₈	21 ¹ / ₁₆	43 ³ / ₁₆	8	41 ¹ / ₂	23 ¹ / ₈	20 ⁵ / ₁₆	37 ¹ / ₁₆	12 ¹ / ₁₆	2
P52	47	52	21 ⁷ / ₈	5 ¹ / ₁₆	5 ³ / ₈	33 ³ / ₁₆	3	14 ⁵ / ₈	28 ³ / ₄	36 ³ / ₁₆	22 ¹ / ₁₆	53 ³ / ₈	7 ⁵ / ₁₆	47 ³ / ₈	23 ³ / ₈	22	39	12 ¹ / ₁₆	2

MONTIGO / PHENOM / PL42 / PIERRES TACHETÉES ET BŰCHES DE BOIS DE GRÈVE

MONTIGO / PHENOM / PL42 / PERLES DE FEU SAUGE



TÉLÉCOMMANDE¹
RX200**



TÉLÉCOMMANDE MURALE¹
EC1550



CONTRÔLE WIFI
SIT-WIFI¹



PORCELAINE NOIRE¹
PPL**



ÉCLAIRAGE VERS LE HAUT¹

OPTIONS ET
FONCTIONNALITÉS

¹De série sur les modules à charge pleine

Fiche technique du module

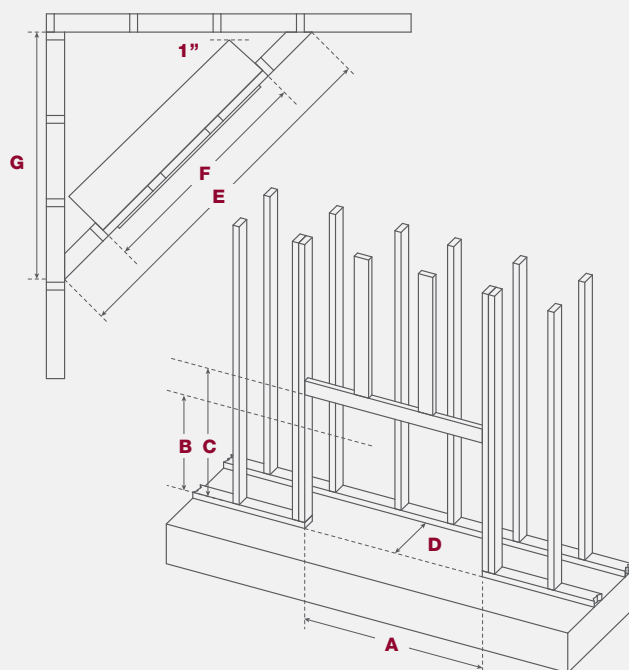
Légende des icônes

OFFERT	+	NON OFFERT	-
SPÉCIALISÉ	◊	DE SÉRIE	◦

	GAZ NATUREL (BTU)	PROPANE LIQUIDE (BTU)	CONDUIT DE VENTILATION	DÉGAGEMENT SUR LE DESSUS – ÉVÈNT ARRIÈRE		DÉGAGEMENT SUR LE DESSUS – ÉVÈNT DE TOIT		DÉGAGEMENT SUR LES CÔTÉS	DÉGAGEMENT À L'ARRIÈRE	DÉGAGEMENT AU SOL	ZONE DE VUE DE FACE	TYPE DE VITRE FRONTALE	MÉDIA DE SÉRIE	PARE-ÉTINCELLES MICRO MESH	ÉVÈNT À AIR PULSÉ	TÉLÉCOMMANDE	VENTILATEURS	ÉCLAIRAGE VERS LE HAUT	ÉCLAIRAGE VERS LE BAS
PL38DF*I	25 000	25 000	5 PO/8 PO	9	17 ½	0	0	0	0	0	35 ¾ × 19 ½	HAUTE TEMPÉRATURE	HW1157	◦	+	+	+	-	-
PL42DF*I	32 000	32 000	5 PO/8 PO	9	17 ½	0	0	0	0	0	39 ½ × 20 ¾	HAUTE TEMPÉRATURE	HW1157	◦	+	+	+	-	-
PL52DF*I	40 000	40 000	5 PO/10 PO	12	26	2 ½	1	0	0	0	47 × 21 7/8	HAUTE TEMPÉRATURE	HW1157	◦	+	+	+	-	-
P38DF*I	25 000	25 000	5 PO/8 PO	9	17 ½	0	0	0	0	0	35 ¾ × 19 ½	HAUTE TEMPÉRATURE	HW1106	◦	+	◦	◦	◦	-
P42DF*I	32 000	32 000	5 PO/8 PO	9	17 ½	6	0	0	0	0	39 ½ × 20 ¾	HAUTE TEMPÉRATURE	HW1106	◦	+	◦	◦	◦	-
P52DF*I	40 000	40 000	5 PO/10 PO	12	26	2 ½	1	0	0	0	47 × 21 7/8	HAUTE TEMPÉRATURE	HW1106	◦	+	◦	◦	◦	-
L38FSD*I	27 000	27 000	5 PO/8 PO	24	24	6	2	0	0	0	35 ¼ × 19 ¾	HAUTE TEMPÉRATURE	HW1157	◦	+	+	+	-	-
L42FSD*I	34 000	34 000	5 PO/8 PO	24	24	6	2	0	0	0	39 ½ × 20 ¾	HAUTE TEMPÉRATURE	HW1157	◦	+	+	+	-	-
L52FSD*I	40 000	40 000	5 PO/8 PO	24	24	6	2	0	0	0	47 × 21 13/16	HAUTE TEMPÉRATURE	HW1157	◦	+	+	-	-	-

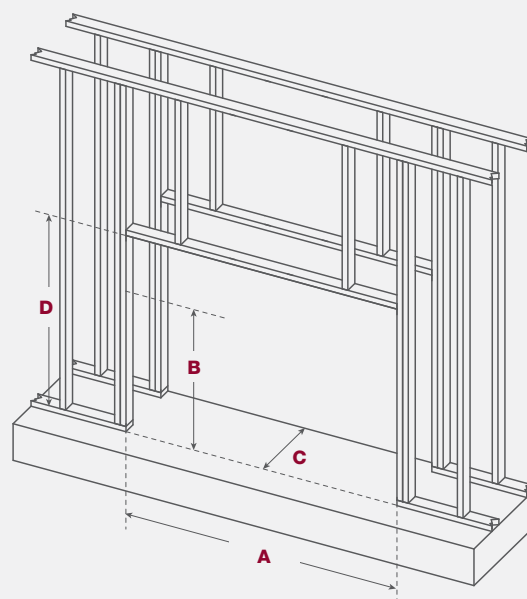
CADRE DU MODÈLE PHENOM À SIMPLE FACE

	A	B†	C	D	E	F	G
P38	37¾	34¼	41¼	20⅞	76¼	37¾	53¾
P42	42	35	42	21⅞	84½	42	59¾
P52	52	37½	43¾	24½	98	52	64¼



CADRE DU MODÈLE PHENOM À DOUBLE FACE

	A	B†	C	D
P38	41	34½	23¾	40
P42	45	35	23¾	40
P52	59	N/A	23¾	39



† La dimension « B » correspond à la mesure entre le niveau du sol et le montant non combustible
Le linteau sur le bord n'est pas requis si le cadre respecte le dégagement pour la ventilation