

Bellini 36"RD Piazza 36"RD

ZITTACLEAN

Le micro film protecteur formé lors de son application, fera perler l'eau sur le verre afin d'en faciliter l'entretien.

Il est recommandé de passer la raclette après chaque usage.

The micro protective layer formed during its application will make the water bead along the glass for easy maintenance.

We recommend cleaning the door with the squeegee after each use.

L'ENTRETIEN DE VOTRE DOUCHE

Ne jamais utiliser de poudre ou de tampon à récurer. Il suffit de nettoyer la porte avec une solution d'eau et vinaigre. 1 once vinaigre pour 5 onces d'eau. Vous pouvez utiliser un détergent doux mais aucun autre produit à base d'ammoniac cela pourrait endommager la surface de la vitre.

THE MAINTENANCE OF YOUR SHOWER

Never use of powder or scouring pads. Simply clean the door with a solution of water and vinegar 1 to 5. You can use a mild detergent but never use ammoniac it could damage the glass surface.

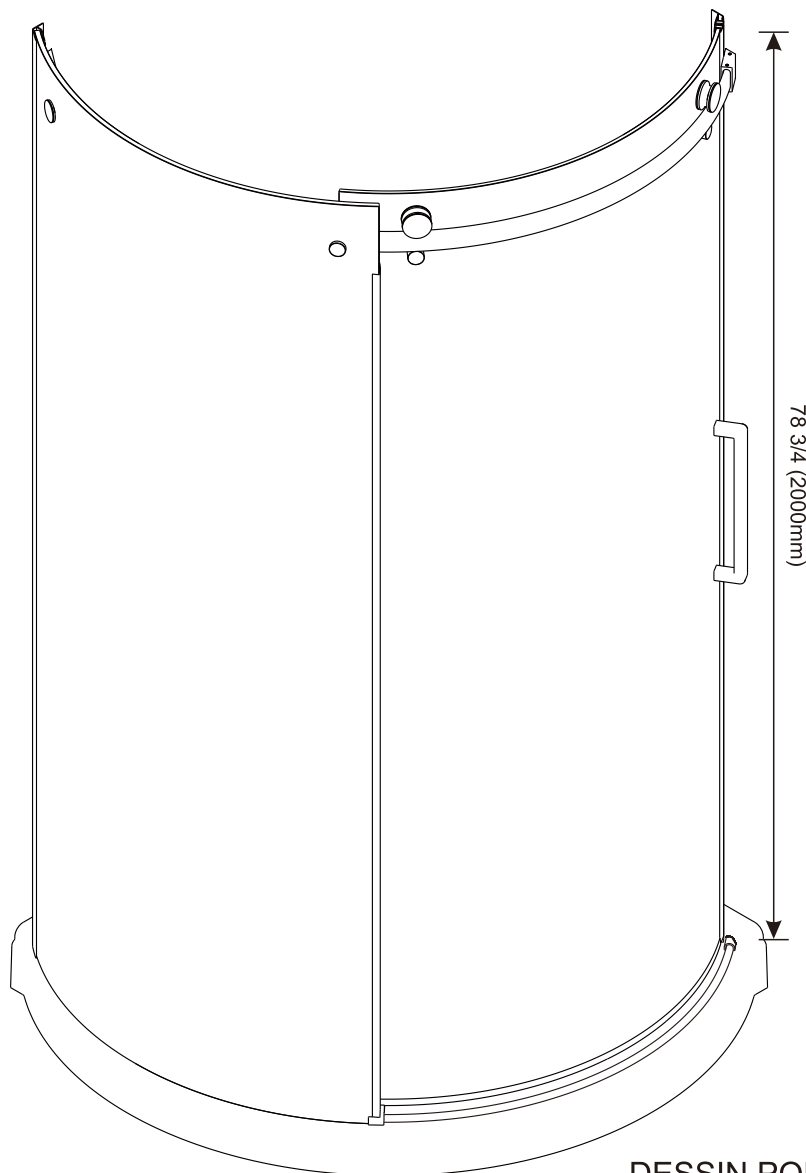
Les instructions montrés au manuel sont pour le montage de la porte droite.

The instructions shown in the manual is for the installation of the right door.



Zitta
Group

81, Theodore-Viau, Terrebonne,
Quebec, Canada, J6Y 0J8
Tel: 1-855-492-4242 450-704-2323
Fax: 1-866-735-6885



DESSIN PORTE
DROITE / DRAWING
RIGHT DOOR

NON REVERSIBLE / NOT REVERSIBLE

MANUEL D'INSTALLATION / INSTALLATION MANUAL

IMPORTANT

- Inspecter le produit avant de procéder à l'installation.
- La garantie sera invalide si le produit a été installé avec des défauts apparents.

ATTENTION

- Lors de l'installation, l'application de silicone doit être à l'extérieur de la douche, car si appliqué à l'intérieur, cela peut causer des fuites d'eau!
- Veuillez lire attentivement ce manuel d'instruction avant de commencer l'installation.
- Conserver ce manuel pour référence ultérieure.

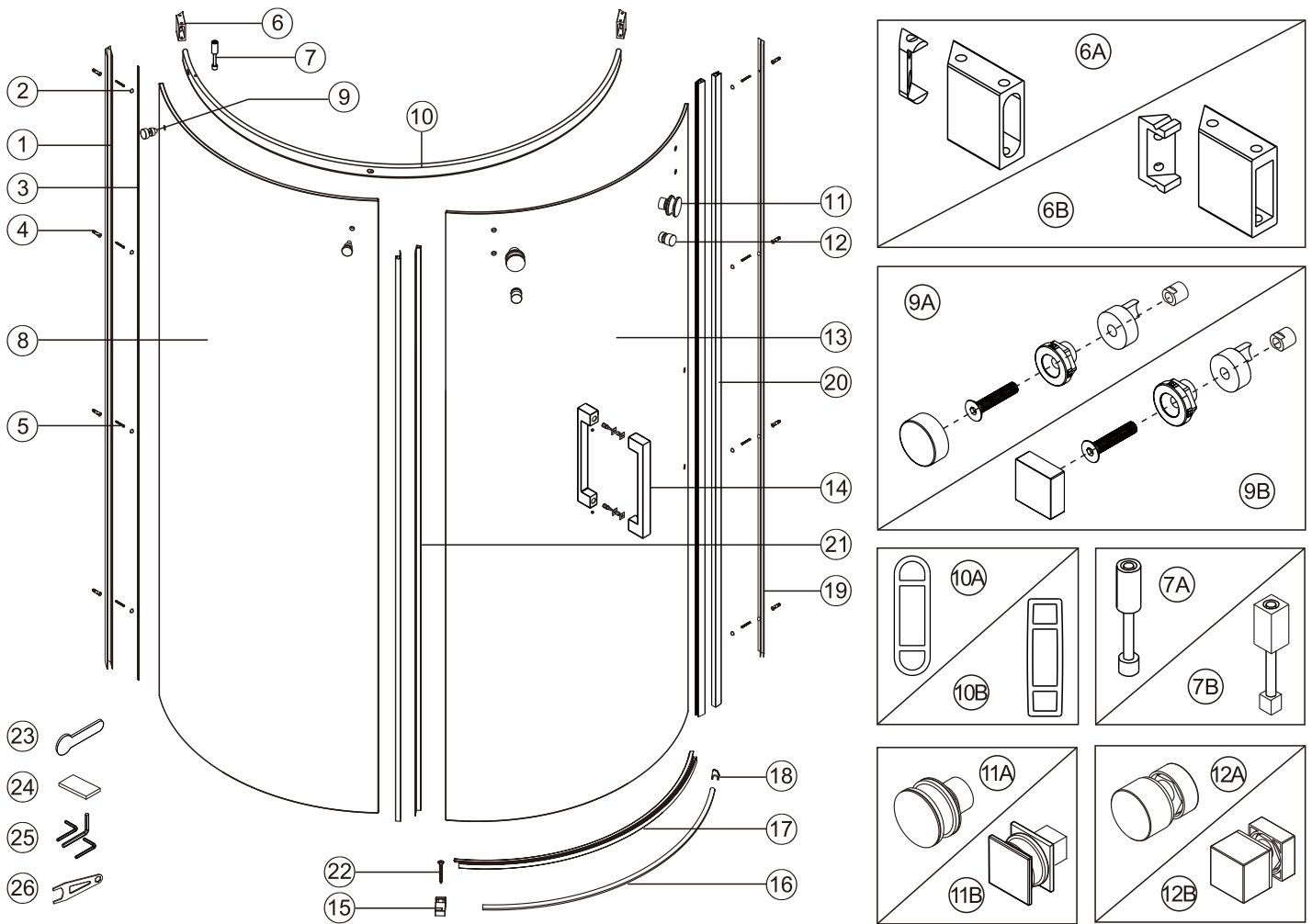
IMPORTANT

- Thoroughly inspect your product before proceeding with the installation.
- The warranty will be void if the product is installed with a conspicuous defect.

CAUTION

- To prevent leaks, silicone must be applied on the outside of the shower and not on the inside!
- Read all instructions carefully before starting the installation.
- Save this manual for future reference.

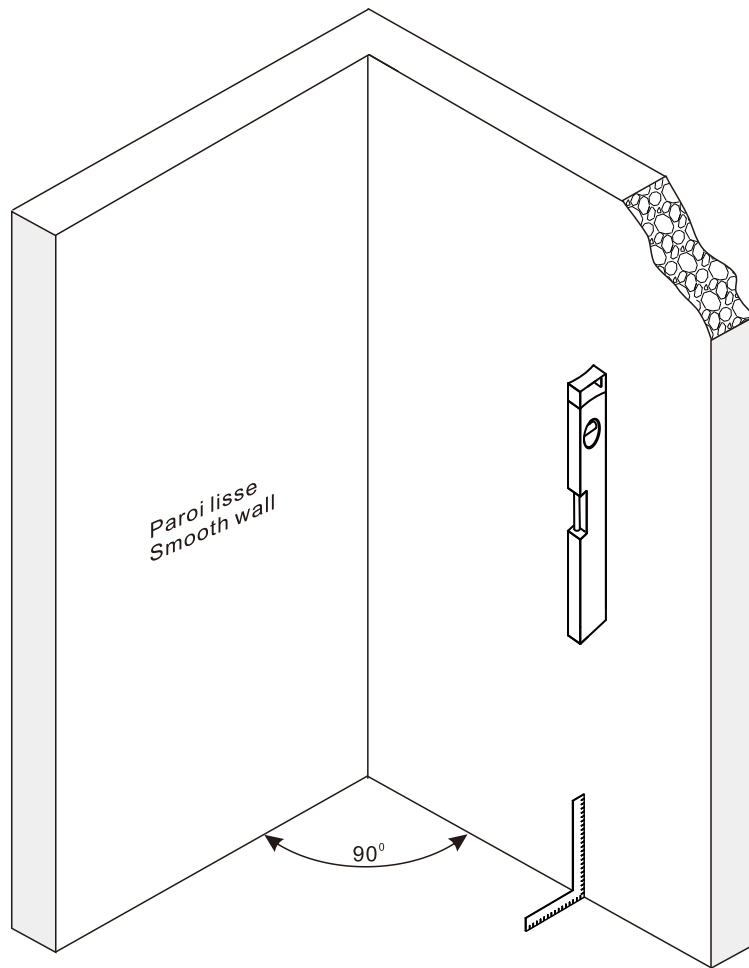
CONTENU / PARTS LIST



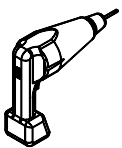
Numéro NO	Qté Qty	Description Description	Code
1	1	Extrusion Mural Chrome Chrome Wall Chanel	PA000602
2	8	Cache vis Srew cap	PQ002902
3	1	Joint de serrage Squeeze gasket	PJ000110
4	13	Cheville murale Wall anchor	PV000199
5	8	Vis 8 X 1 1/2" tête plate Flat head screw 8 X 1 1/2"	PV000799
6A	1	Ancrage chrome mural pour bar Bellini Chrome Wall bracket for bar Bellini	PQ003402
6B	1	Ancrage chrome mural pour bar Piazza Chrome Wall bracket for bar Piazza	PQ015002
7A	1	Amortisseur chrome de roulette Bellini Chrome Roller bumper Bellini	PQ009002
7B	1	Amortisseur chrome de roulette Piazza Chrome Roller bumper Piazza	PQ009102
8	1	Panneau fixe clair Clear Fixe panel	PG002220
9A	2	Ecrou de barre pour panneau fixe Bellini Fix panel screw for glass Bellini	PQ002102
9B	2	Ecrou de barre pour panneau fixe Piazza Fix panel screw for glass Piazza	PQ009202
10A	1	Bar de roulement Bellini chrome Bellini Chrome rolling bar	PQ003502
10B	1	Bar de roulement Piazza chrome Piazza Chrome rolling bar	PQ015102
11A	2	Kit de roulette chrome Bellini Bellini chrome roller kit	PR000202
11B	2	Kit de roulette chrome Piazza Piazza chrome roller kit	PR000502
12A	2	Kit anti jump Bellini chrome pour panneau fixe Bellini Chrome anti jump kit for fix panel	PQ002302

Numéro NO	Qté Qty	Description Description	Code
12B	2	Kit anti jump Piazza chrome pour panneau fixe Piazza Chrome anti jump kit for fix panel	PQ009502
13A	1	Porte clair courbé droite Clear door curve right	PG002420
13B	1	Porte clair courbé gauche Clear door curve left	PG002520
14	1	Poignée chrome 12" Bellini/Piazza Chrome handle 12" Bellini/Piazza	PP000702
15A	1	Ancrage chrome d'anti éclaboussure de panneau fixe droite Chrome Fix pannel bracket for backsplash right	PQ003602
15B	1	Ancrage chrome d'anti éclaboussure de panneau fixe gauche Chrome Fix pannel bracket for backsplash left	PQ005202
16	1	Anti éclaboussure chrome Chrome back spash	PQ003702
17	1	Joint de bas de porte Bottom door gasket	PJ001410
18A	1	Ancrage chrome d'anti éclaboussure mural droit Chrome mural bracket for backsplash right	PQ003802
18B	1	Ancrage chrome d'anti éclaboussure mural gauche Chrome mural bracket for backsplash left	PQ005302
19	1	Extrusion mural d'aimant chrome Chrome wall seal extrusion	PA000702
20	1	Kit d'aimant pour extrusion mural Chrome wall magnet extrusion kit	PJ001020
21	1	Kit de joint pour porte et panneau fixe Gasket kit for door and fix panel	PJ001120
22	5	Vis 8 X 1 5/8" tête en V Flat head screw 8 X 1 5/8"	PV000699
23	1	Outil pour joint de serrage Squeeze gasket tool	PT000399
24	5	Support d'installation pour vitre Glass Wedge spacer	PT000199
25	1	Kit de clé Allan Allan key kit	PT002899
26	2	Clé d'ajustement de roulette Roller wrench tool	PT000499

PRÉPARATION/PREPARATION



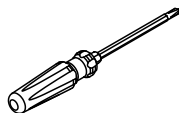
OUTILS ET MATÉRIAUX REQUIS / TOOLS AND MATERIALS REQUIRED



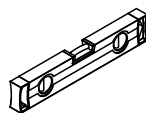
PERCEUSE
DRILL



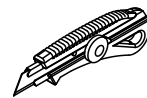
VIS
SCREWS



TOURNEVIS
SCREWDR



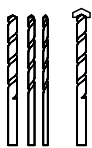
NIVEAU
LEVEL



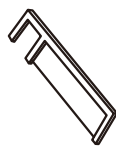
COUTEAU DE PRECISION
PRECISION KNIFE



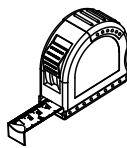
SILICONE
SILICONE



FORETS: 1/8", 3/16" ET 1/4"
*FORET À MAÇONNERIE
DRILL BITS: 1/8", 3/16" ET 1/4"
*MASONRY DRILL BIT



SCIE
SAW



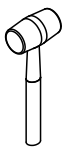
RUBAN À MESURER
MEASURING TAPE



ÉQUERRE
SET SQUARE



CRAYON
PENCIL

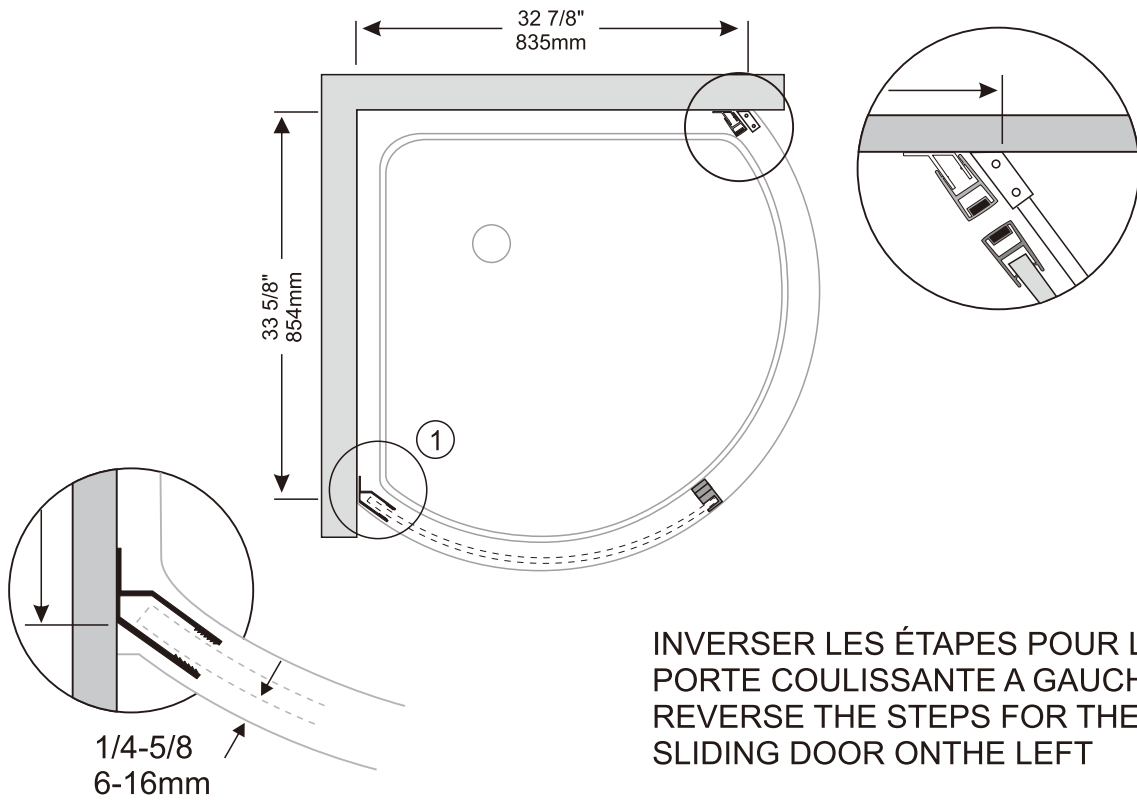


MAILLET
MALLET

INSTALLATION EXTRUSION MURALE / WALL JAMB INSTALLATION

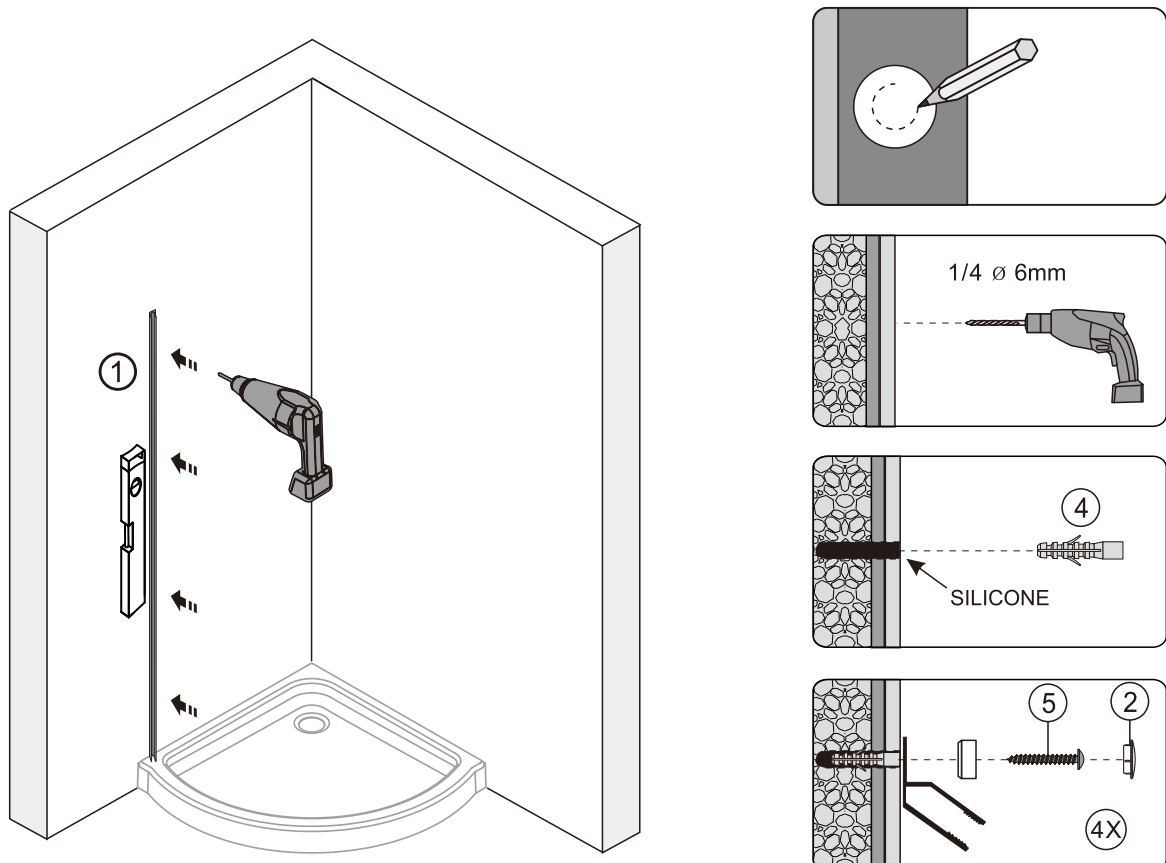
For base installation refer to base installation manual

A



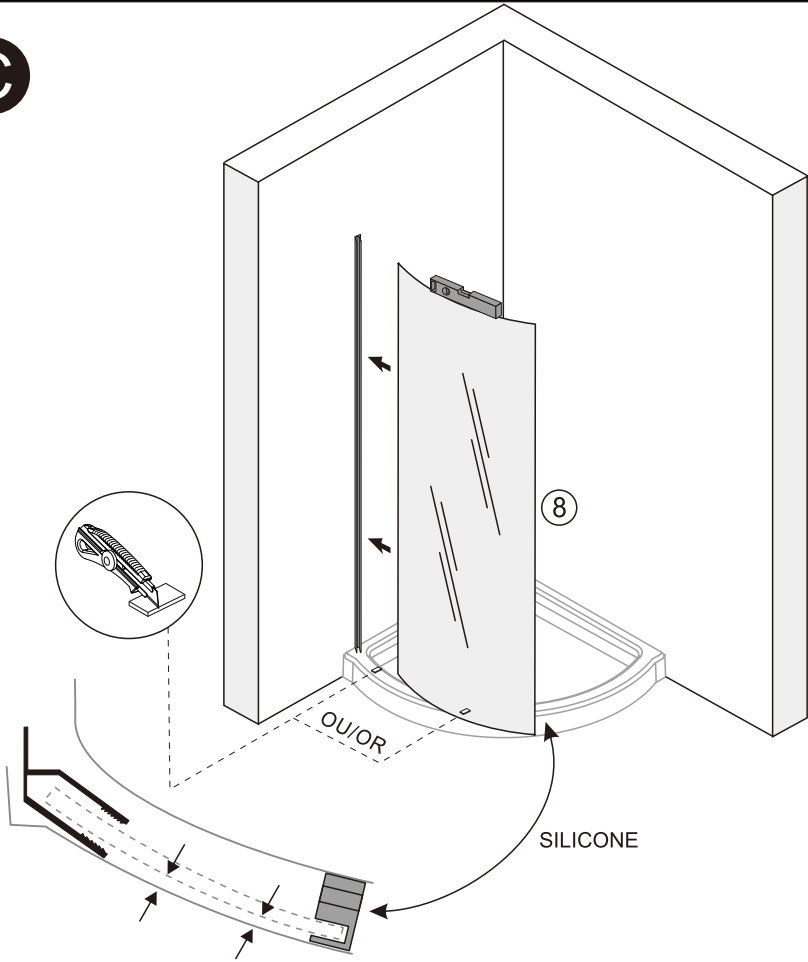
SUITE / CONTINUED

B



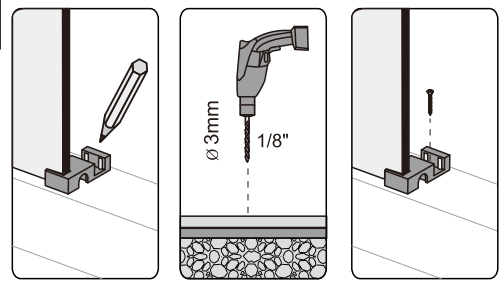
INSTALLATION PANNEAU FIXE / FIXED GLASS INSTALLATION

C



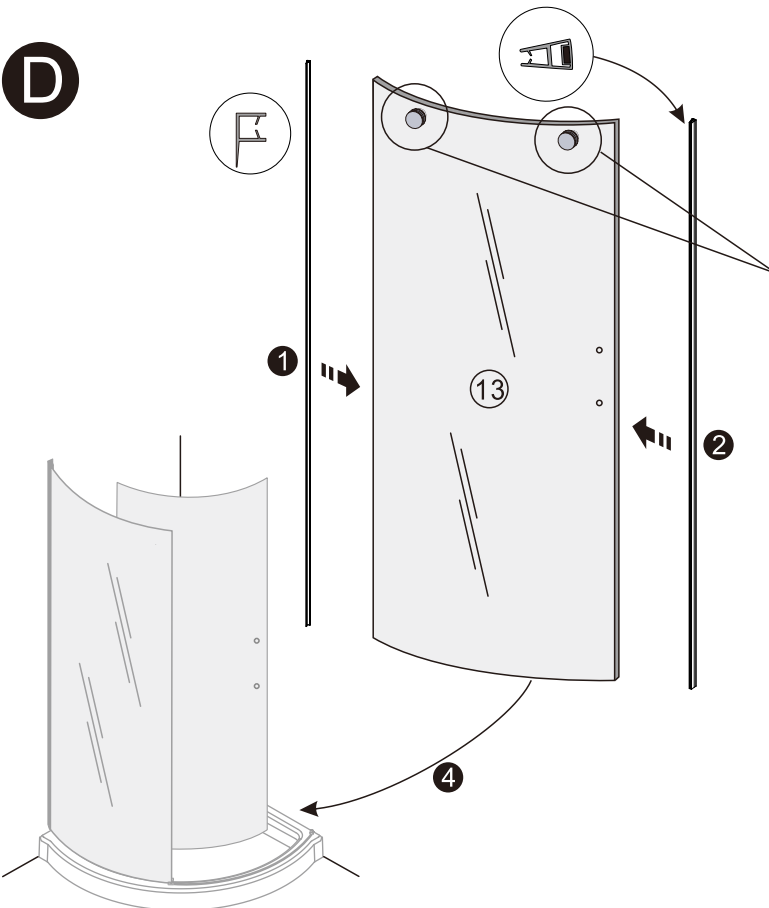
Insérer partiellement le joint de serrage. ajuster et serrer seulement à la fin de l'installation de la porte.

partially insert gasket. adjust & tighten at the end of door installation.

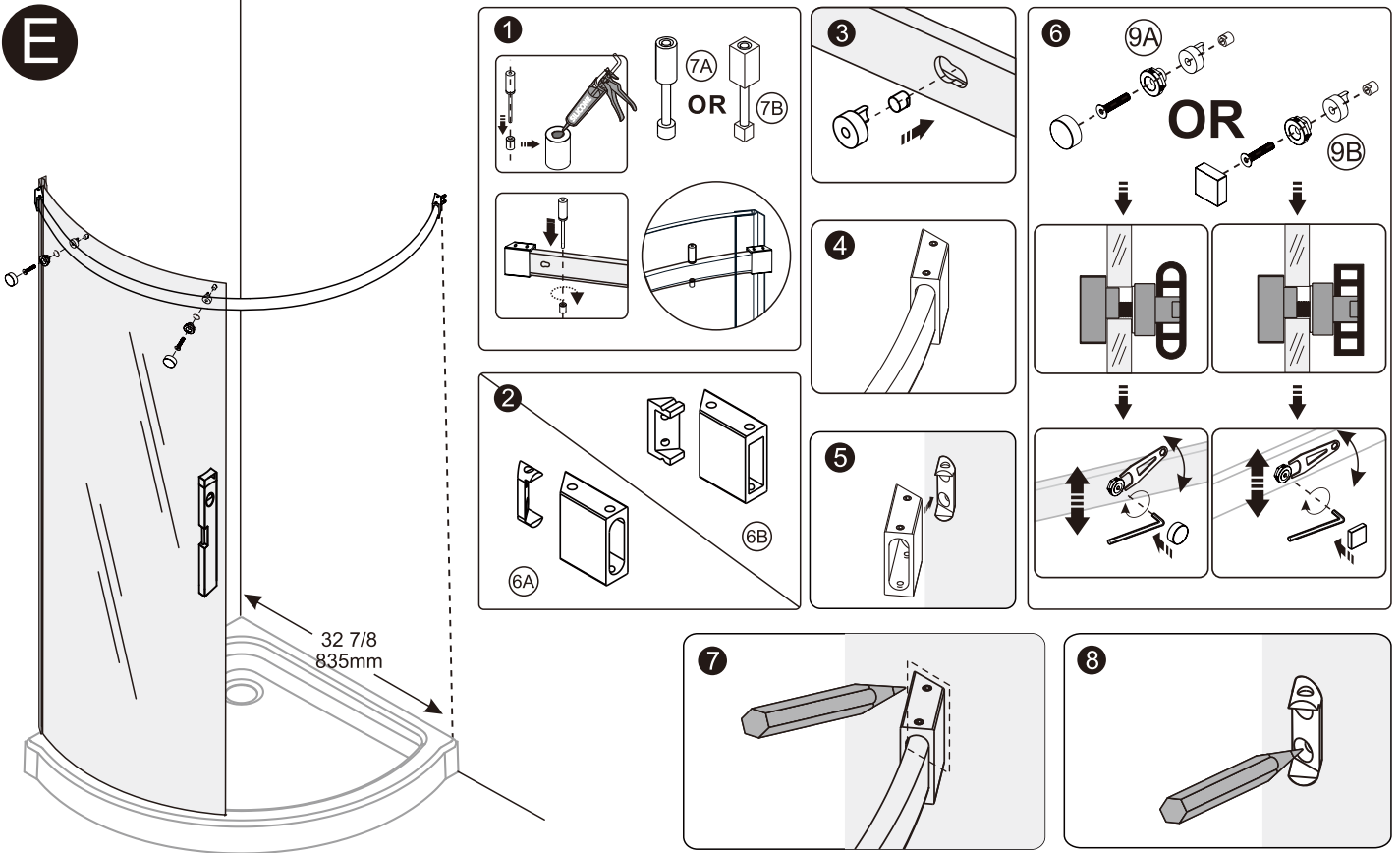


SUITE / CONTINUED

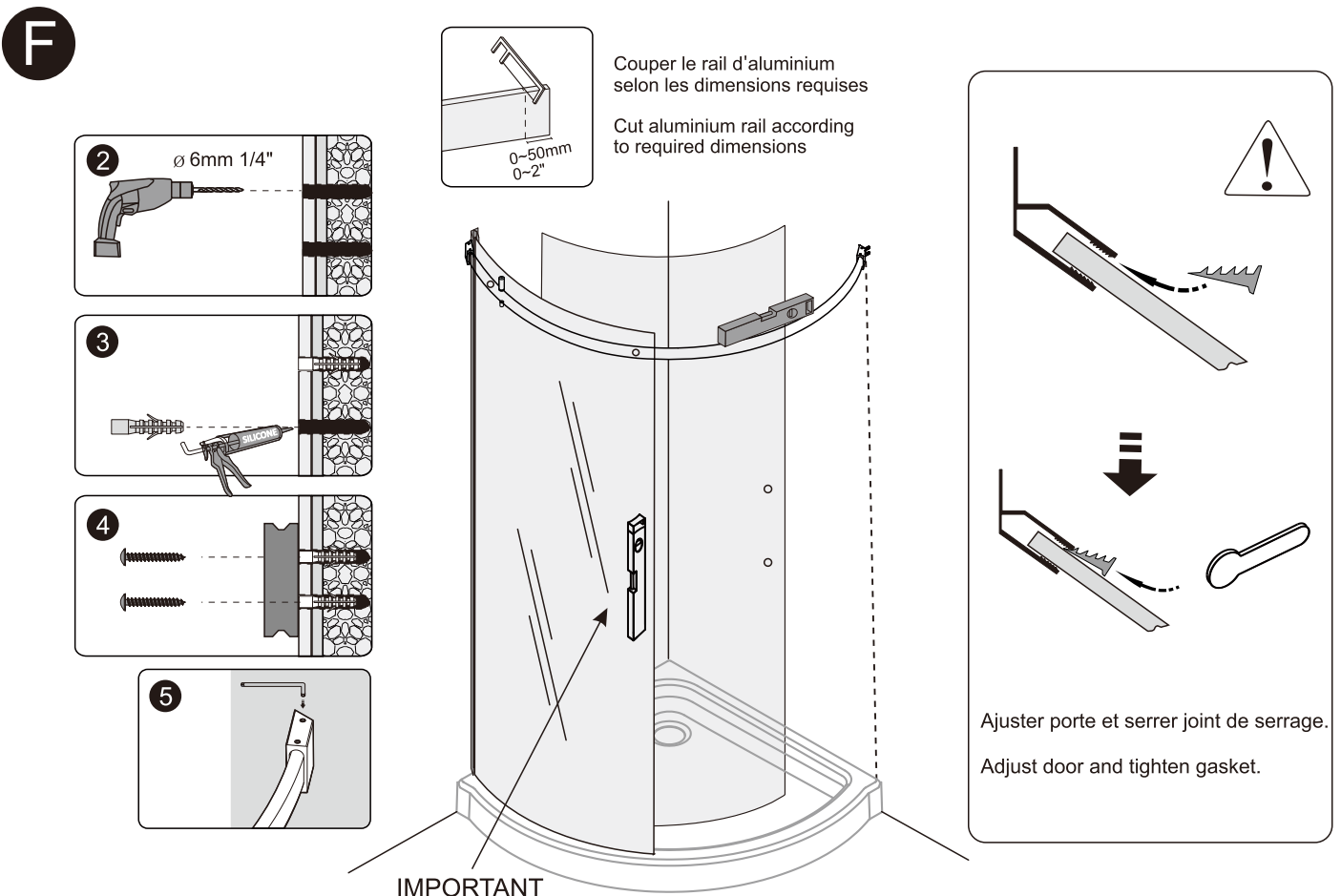
D



SUITE / CONTINUED

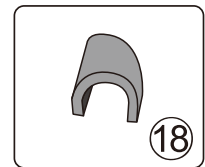
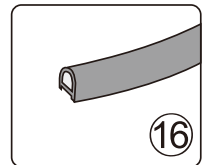
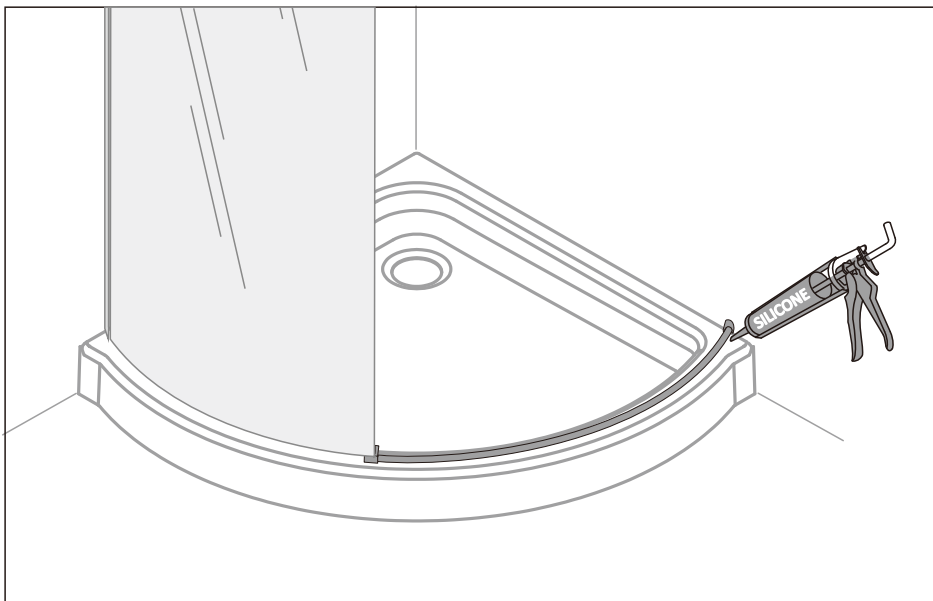


SUITE / CONTINUED



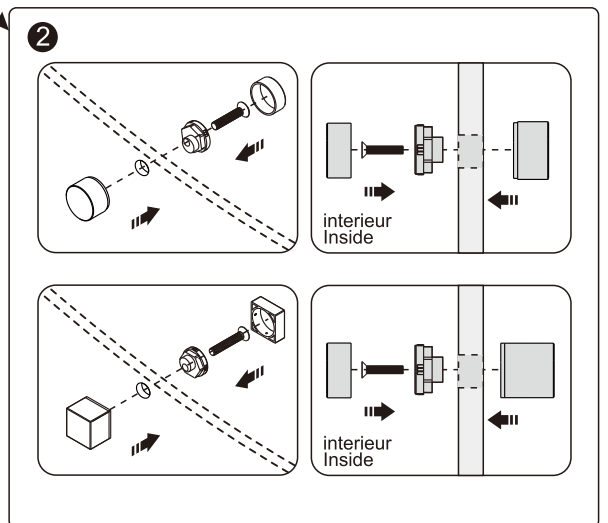
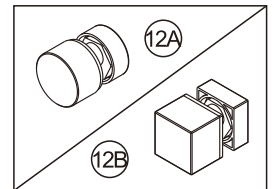
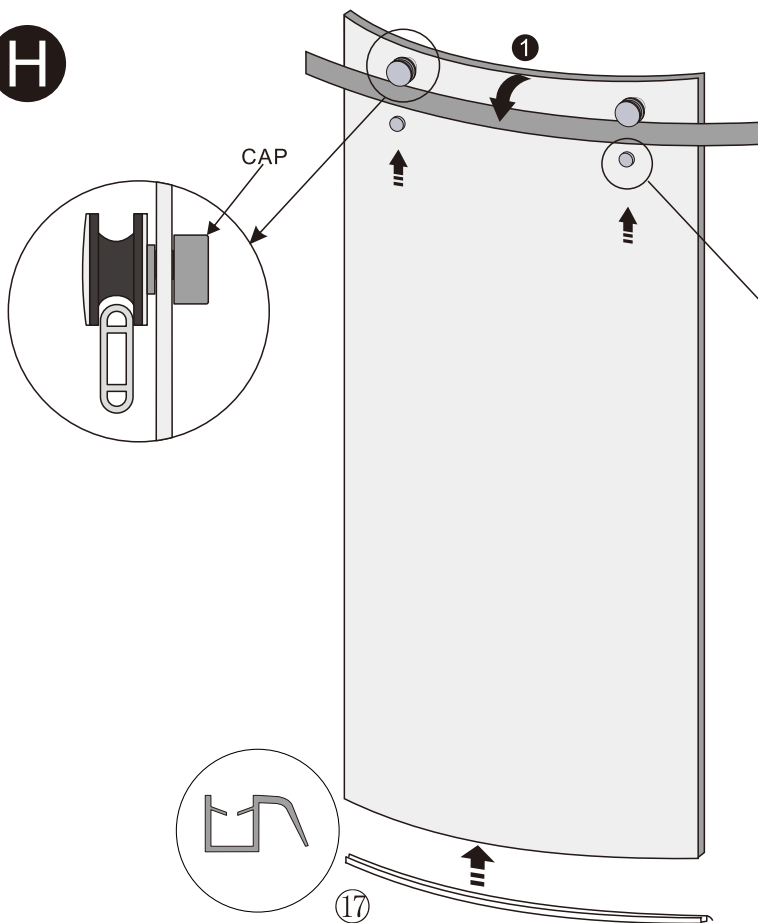
INSTALLATION ANTI-ECLABOUSSURE / BACKSPLASH INSTALLATION

G



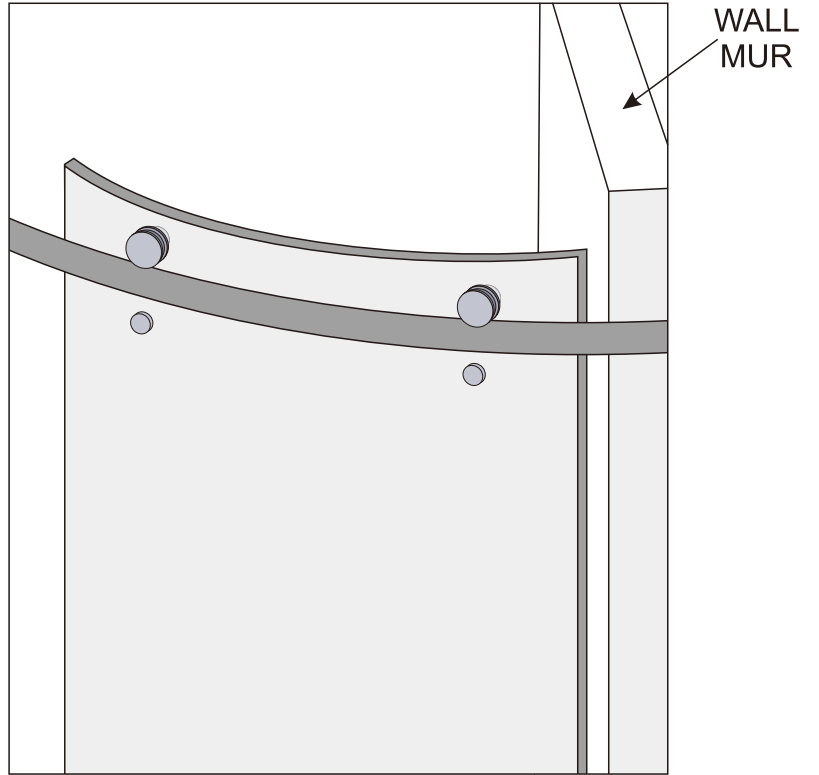
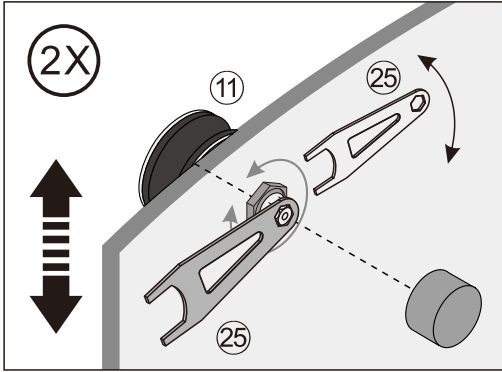
INSTALLATION PORTE / DOOR PANEL INSTALLTION

H



SUITE / CONTINUED

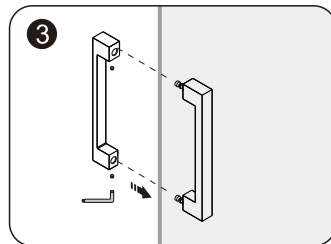
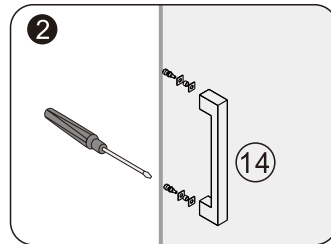
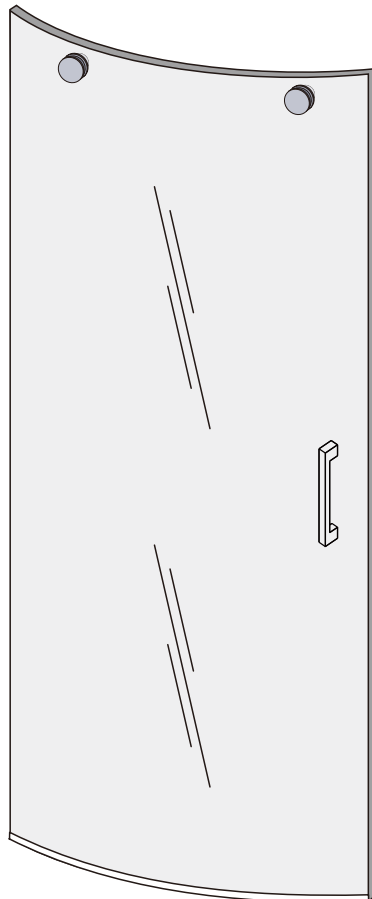
I



AJUSTER PARALLÈLE AU MUR
AJUSTED PARALLEL TO THE WALL

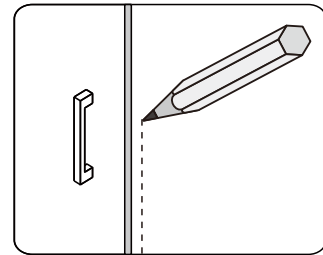
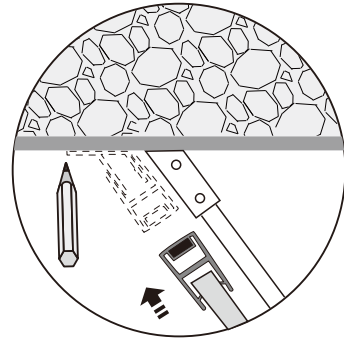
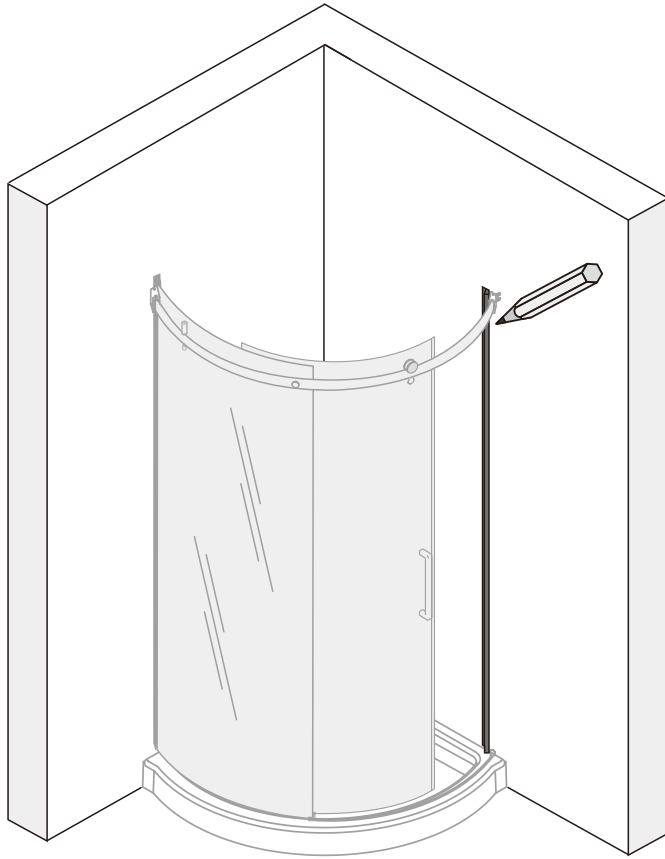
INSTALLATION POIGNEE / HANDLE INSTALLATION

J



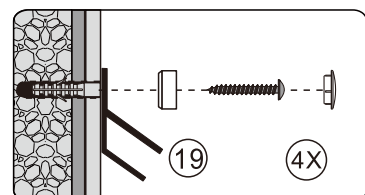
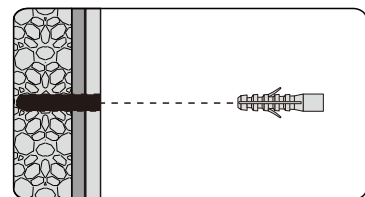
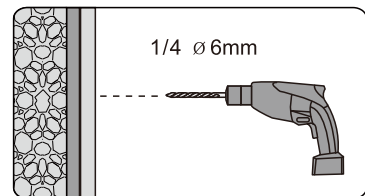
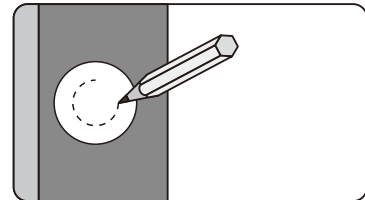
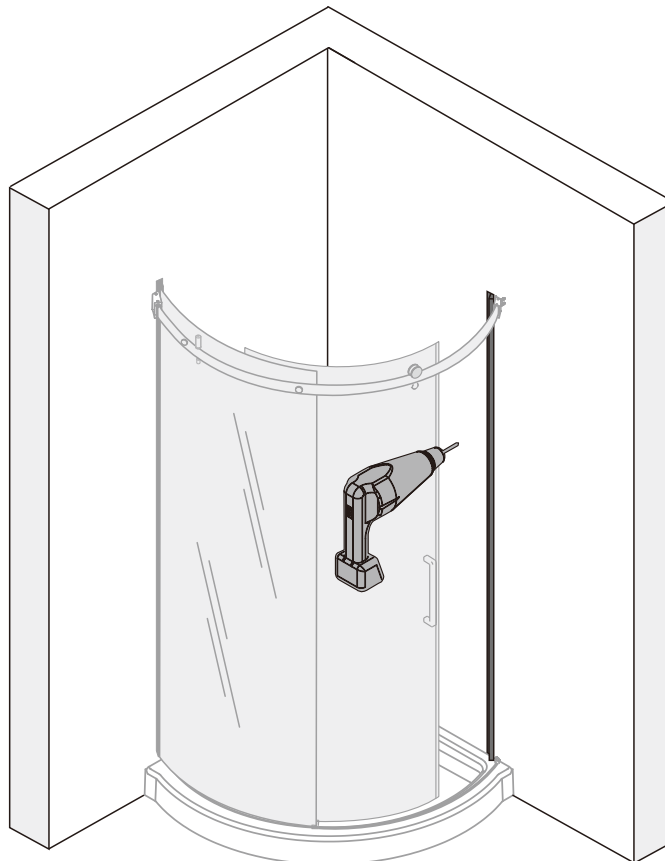
INSTALLATION AIMANTS / MAGNET INSTALLATION

K

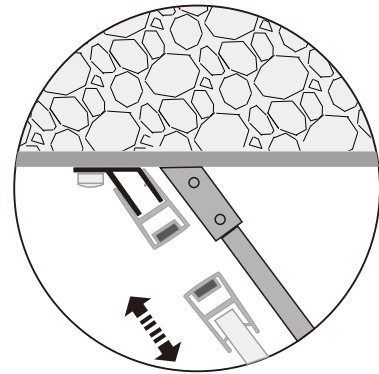
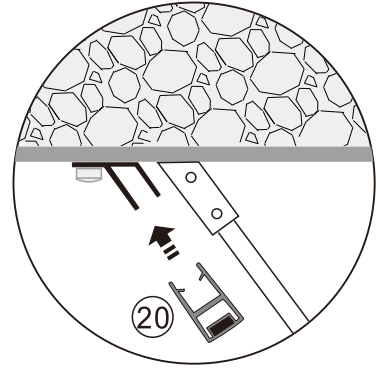
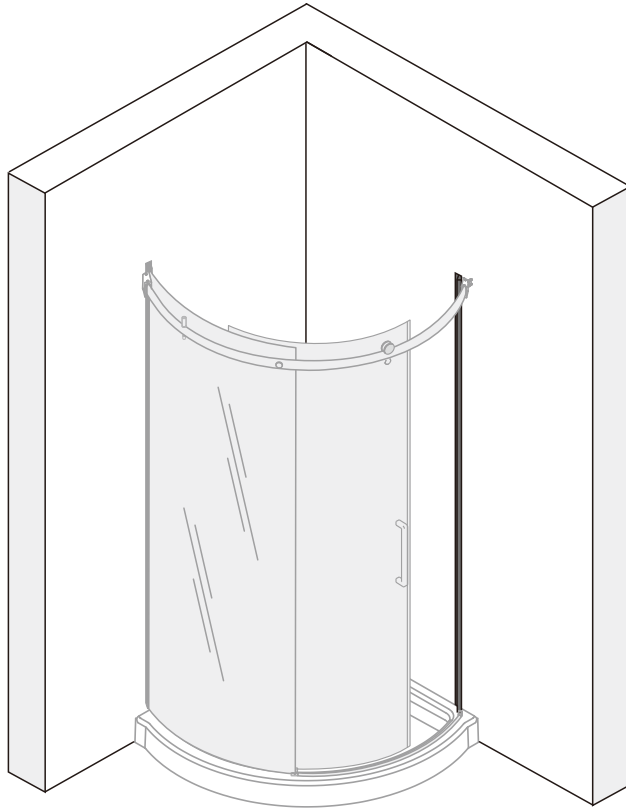


SUITE / CONTINUED

L

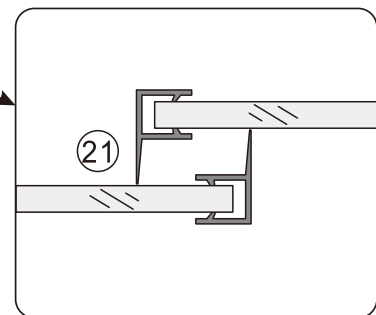
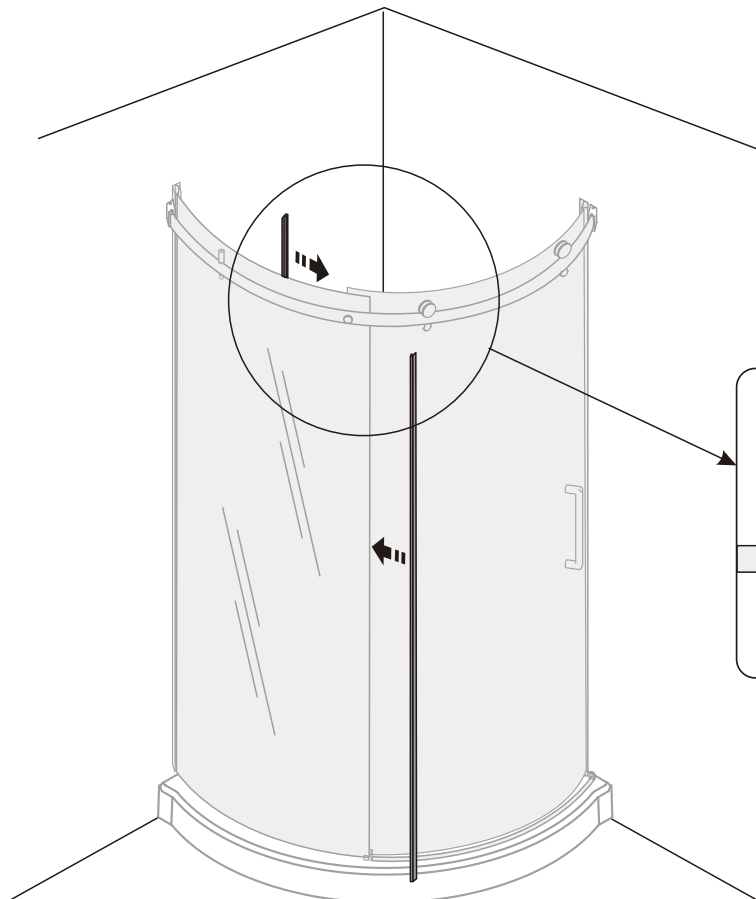


M



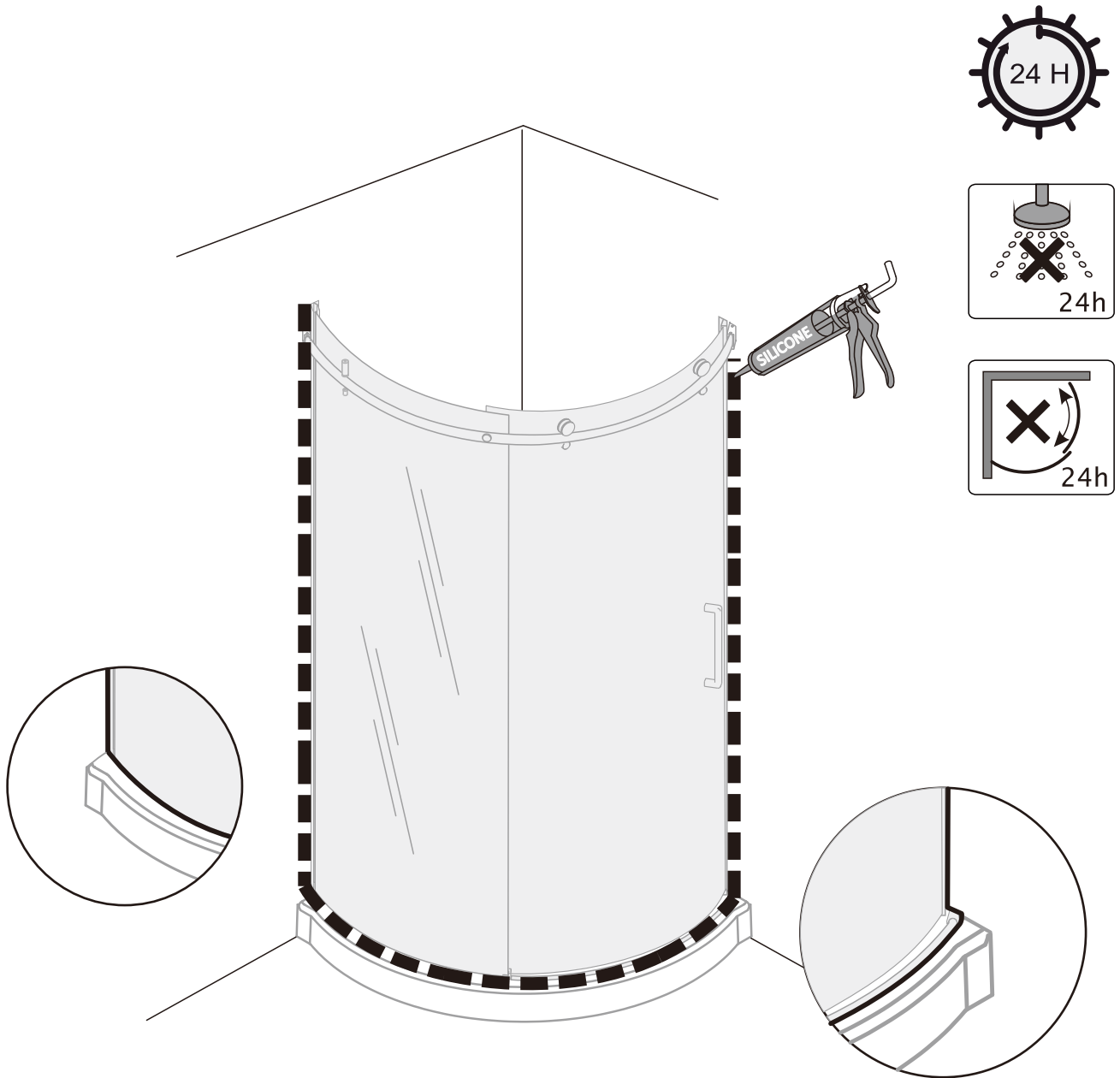
INSTALLATION JOINTS / GASKET INSTALLATION

N



SILICONE / CAULKING

0



WARRANTY / GARANTIES

Warranty Bathtub / Shower

Acrylic	20 years
System and composants	3 years
ADA and / or commercial products	1 year
Shower doors	10 years
Roller and hinges	Lifetime
Slik stone / solid surface	5 years
Slik cast / cast iron	25 years
ZittaClean	10 years
Accessory, drain & niche	5 years
Shower column	10 years
Electronics	1 year

Following the terms and conditions described below, ZittaGroup warrants the product to be free from defects in workmanship from the date of purchase. This warranty applies to the initial date of purchase from an authorized dealer for the owner/end-user only. This warranty cannot be transferred to a third party. This warranty excludes any expenses related to shipping, handling and/or installation fees.

The present warranty does not cover the defects or breaking resulting from any Act of God, accident, catastrophe, abuse, negligence, improper installation, addition or removal of parts or equipment, of misuse, intensive variation of temperature, exposures to chemicals and/or abrasives of any kind, stains caused by different types of water such as ferrous or alkaline water.

ZittaGroup cannot be held responsible for the direct or indirect damage caused by or resulting from fortuitous occurrences, from the expenses of sundries, labor, wastes of time, material or any other cost related to the application or the replacement of the product or one of its components. In the eventuality that a manufacturing defect appears, the owner/enduser must have followed the instructions of installation described in the installation manual, have in his possession the proof of purchase as well as a proof of installation by a professional recognized by the construction industry. ZittaGroup will, at its own discretion, repair or replace the product based on the selling price at the time of purchase. ZittaGroup reserves the right to inspect, on site, the defect by a representative of its choice. Any return of goods will not be accepted without the written authorization from ZittaGroup.

Care and cleaning

Zitta recommends the use of mild dishwashing liquids or water to keep the surfaces bright and clean. Rinse well and dry with a clean cloth. CAUTION : Powder detergents and liquid abrasive cleaners may damage surfaces. Do not allow the visible surfaces to come in contact with corrosive products such as drain cleaners. DO NOT USE : Cleaning agents that contains chlorides, alcohol, ammonia or mineral essences, steel wool, scouring pad or wire brushes.

Garantie Baignoire / Douche

Acrylique	20 ans
Système et composants	3 ans
Produits ADA et / ou commerciaux	1 an
Porte de douche	10 ans
Roulettes et pentures	À vie
Slik stone / solide surface	5 ans
Slik cast / fonte	25 ans
ZittaClean	10 ans
Accessoire, drain & niche	5 ans
Colonne de douche	10 ans
Électroniques	1 an

Suite aux conditions et aux termes décrits ci-dessous, ZittaGroup garantit que le produit vendu est conforme à ses spécifications et qu'au moment de la vente, le produit est exempt de tout vice et/ou défaut de fabrication. Cette garantie n'est applicable que pour le premier acheteur/utilisateur et ce pour la première année à partir de la date d'achat. Cette garantie ne peut être transférée à une tierce personne. Cette garantie exclue tout frais relié au déplacement, frais d'installation et/ou désinstallation et aux frais de transport.

La présente garantie ne couvre pas les défauts ou bris résultant d'Acte de Dieu, d'accident, de catastrophe, d'abus, de négligence, d'une installation non conforme, de l'ajout ou de la suppression de pièce ou équipement, d'une mauvaise utilisation, de variation de température intense, d'exposition aux produits chimiques et a des abrasifs de tout genre ou de tache provoquée par différents types d'eau tel une eau ferreuse ou alcaline.

ZittaGroup ne peut être tenu responsable des dommages directs ou indirects causés ou résultant de cas fortuits, des frais de main d'oeuvre, frais divers, perte de temps, matériaux ou autres coûts relatifs à l'application ou au remplacement du produit ou à l'une de ses composantes. Dans l'éventualité ou un défaut de fabrication se manifeste, l'acheteur/utilisateur devra avoir suivi les instructions d'installation inscrites au manuel d'instruction, devra présenter une preuve d'achat ainsi qu'une preuve d'installation par un professionnel reconnu par l'industrie de la construction. ZittaGroup pourra à son entière discrétion, réparer ou remplacer le produit sur une base au prorata du prix alors en vigueur. ZittaGroup se réserve le droit de faire inspecter, sur le site, la défecuosité par un représentant de son choix. Aucun retour ne sera accepté sans l'autorisation au préalable de ZittaGroup.

Nettoyage et entretien

Zitta recommande l'utilisation de détergents liquides doux pour vaisselle ou d'eau afin de garder une surface propre et brillante. Rincer très bien et assécher avec un chiffon propre. ATTENTION : Les détergents en poudre ou liquides abrasifs peuvent endommager les surfaces. Ne jamais mettre en contact avec des produits corrosifs tel que les produits de débouchage de drain. NE PAS UTILISER : Des produits nettoyants contenant des chlorures, de l'alcool, de l'ammoniac ou de l'essence minérale. De la laine d'acier, tampon à récurer ou brosses.

① Need help? Contact us!

☎ Tel: 1-855- 492-4242 450-704-2323
☎ Fax: 1-866-735-6885
✉ Info@zittagroup.com
🌐 www.zittagroup.com



① Besoin d'aide? Contactez nous!

☎ Tel: 1-855- 492-4242 450-704-2323
☎ Fax: 1-866-735-6885
✉ Info@zittagroup.com
🌐 www.zittagroup.com

