

**IMPORTANT :**  
**TOUJOURS LAISSER CE MANUAL AU**  
**PROPRIÉTAIRE**

**PACIFIC**  
**ENERGY**



LISTÉ sous et TESTÉ selon  
les normes; CAN/ULC S627  
et UL 1482

NO DE SÉRIE #

# MANUEL D'INSTALLATION ET MODE D'EMPLOI

## CONSIGNES DE SÉCURITÉ

Une mauvaise installation de ce poêle peut causer un incendie résidentiel. Pour votre sécurité, suivre les directives d'installation. Consulter le directeur du bâtiment local ou l'officier des incendies pour connaître les restrictions et les inspections d'installation requises dans votre secteur



**MODÈLE:**  
**ALDERLEA T6 LE**



Visitez [www.pacificenergy.net](http://www.pacificenergy.net) pour la version la plus récente de ce manuel

# Table des Matières

Émissions / Efficacité .....	3	Vérification mensuelle: .....	10
Efficacité et rendement calorifique (Btu) .....	3	Durant le nettoyage du système de la cheminée: .....	11
Sécurité .....	4	Ventilateur: .....	11
Fumée de cheminée et formation de créosote .....	4	Retrait du Défecteur .....	11
Feu de cheminée.....	4	Assemblage .....	12
Comment éviter un feu de cheminée .....	5	Protection du Plancher .....	13
Si un feu de cheminée se déclare .....	5	Installation Résidentielle .....	14
Durcissement de la peinture de finition.....	5	Dégagements.....	14
Mode d'emploi .....	6	Cheminée et Raccordement .....	15
Choix du Bois.....	6	Conduit d'évent à cloison double .....	15
NE PAS UTILISER CES MATÉRIAUX .....	6	Conduit d'évent à cloison simple.....	15
Comment vérifier le bois .....	6	Procédure d'installation .....	16
Mode d'emploi normal.....	7	Air de Combustion .....	16
Démarrer le poêle après un feu de		Traversées murales approuvées du tuyau	
longue durée ou pour la nuit .....	8	de raccordement.....	19
Surchauffe .....	8	Ventilateur Optionnel .....	21
Tirage adéquat .....	8	Installation dans une Maison Mobile .....	22
Enlèvement de la Cendre.....	9	Dégagements.....	22
Élimination des Cendres .....	9	Installation de Briques Réfractaires .....	23
Entretien .....	9	Dépannage .....	25
Entretien Préventif .....	10	Pièces de Rechange - ALDERLEA T6 LE .....	26
Vérification hebdomadaire:.....	10		



## VEUILLEZ CONSERVER CES INSTRUCTIONS.

### L'INSTALLATION D'AVERTISSEURS DE FUMÉE EST FORTEMENT RECOMMANDÉE.

Si des avertisseurs de fumée sont déjà en place, ils peuvent déclencher dû au séchage de la peinture du poêle lors des premiers feux. Si après cela, votre poêle à bois continue de les déclencher en chauffant, ne déconnectez aucun avertisseur de fumée. Veuillez suivre les directives d'installation de la notice de vos avertisseurs de fumée pour le cas où ils sont installés dans la même pièce qu'un appareil de chauffage au bois.

**AVIS DE SÉCURITÉ :** Si ce poêle n'est pas installé correctement, cela peut causer un incendie du bâtiment. Pour votre sécurité, suivez les directives d'installation. Pour les restrictions et exigences d'inspection d'installation en vigueur dans votre région, consultez les responsables locaux du code du bâtiment ou de la sécurité-incendie.

Lisez ce manuel au complet, avant d'installer et d'utiliser votre nouveau poêle à bois. Le non-respect de ces instructions peut causer des dommages matériels, des blessures ou même des pertes de vie.

# Émissions / Efficacité

Ce poêle satisfait les conditions de l'agence étasunienne 2020 U.S. Environmental Protection Agency pour les limites d'émission de poussières des poêles au bois vendus après le 15 mai 2020. en utilisant la méthode 28R

Consigne de sécurité : une mauvaise installation de ce poêle peut causer un incendie résidentiel. pour votre sécurité, suivre les directives d'installation. consulter le directeur du bâtiment local ou l'officier des incendies pour connaître les restrictions et les inspections requises dans votre secteur.

lire ce manuel en entier avant l'installation et l'utilisation de votre nouvel appareil de chauffage. lorsque les directives ne sont pas suivies, des dommages matériels et des blessures peuvent survenir ou même des pertes de vie.

**CERTIFIED FOR CANADA AND U.S.A. - MODEL / MODÈLE: SUMMIT LE ■ SUMMIT CLASSIC LE ■ ALDERLEA T6 LE ■**

**LISTED ROOM HEATER, SOLID FUEL TYPE. ALSO FOR USE IN MOBILE HOMES**

Refer to literature's directory of Building Products for detailed information.

**SN#**

**DATE OF MANUFACTURE**

**MINIMUM CLEARANCES TO COMBUSTIBLE MATERIALS / DÉGAGEMENTS MINIMAUX AUX MATÉRIEAUX COMBUSTIBLES**

**MINIMUM CLEARANCES TO NON-COMBUSTIBLE MATERIALS / DÉGAGEMENTS MINIMAUX AUX MATÉRIEAUX NON-COMBUSTIBLES**

**MINIMUM CLEARANCES TO MUR ADJACENT WALLS / DÉGAGEMENTS MINIMAUX AUX MURS ADJACENTS**

**RESIDENTIAL INSTALLATION / INSTALLATION RÉSIDENNELLE UTILISANT UN RACCORDEUR DE MUR SIMPLE**

**RESIDENTIAL INSTALLATION / INSTALLATION RÉSIDENNELLE AVEC UN RACCORDEUR DE MUR DOUBLE**

**RESIDENTIAL INSTALLATION / INSTALLATION RÉSIDENNELLE AVEC UN RACCORDEUR DE MUR DOUBLE**

**MINIMUM CLEARANCES TO COMBUSTIBLE MATERIALS / DÉGAGEMENTS MINIMAUX AUX MATÉRIEAUX COMBUSTIBLES**

**MINIMUM CLEARANCES TO NON-COMBUSTIBLE MATERIALS / DÉGAGEMENTS MINIMAUX AUX MATÉRIEAUX NON-COMBUSTIBLES**

**MINIMUM CLEARANCES TO MUR ADJACENT WALLS / DÉGAGEMENTS MINIMAUX AUX MURS ADJACENTS**

**RESIDENTIAL INSTALLATION / INSTALLATION RÉSIDENNELLE UTILISANT UN RACCORDEUR DE MUR SIMPLE**

**RESIDENTIAL INSTALLATION / INSTALLATION RÉSIDENNELLE AVEC UN RACCORDEUR DE MUR DOUBLE**

**RESIDENTIAL INSTALLATION / INSTALLATION RÉSIDENNELLE AVEC UN RACCORDEUR DE MUR DOUBLE**

**MINIMUM CLEARANCES TO COMBUSTIBLE MATERIALS / DÉGAGEMENTS MINIMAUX AUX MATÉRIEAUX COMBUSTIBLES**

**MINIMUM CLEARANCES TO NON-COMBUSTIBLE MATERIALS / DÉGAGEMENTS MINIMAUX AUX MATÉRIEAUX NON-COMBUSTIBLES**

**MINIMUM CLEARANCES TO MUR ADJACENT WALLS / DÉGAGEMENTS MINIMAUX AUX MURS ADJACENTS**

**RESIDENTIAL INSTALLATION / INSTALLATION RÉSIDENNELLE UTILISANT UN RACCORDEUR DE MUR SIMPLE**

**RESIDENTIAL INSTALLATION / INSTALLATION RÉSIDENNELLE AVEC UN RACCORDEUR DE MUR DOUBLE**

**RESIDENTIAL INSTALLATION / INSTALLATION RÉSIDENNELLE AVEC UN RACCORDEUR DE MUR DOUBLE**

**MINIMUM CLEARANCES TO COMBUSTIBLE MATERIALS / DÉGAGEMENTS MINIMAUX AUX MATÉRIEAUX COMBUSTIBLES**

**MINIMUM CLEARANCES TO NON-COMBUSTIBLE MATERIALS / DÉGAGEMENTS MINIMAUX AUX MATÉRIEAUX NON-COMBUSTIBLES**

**MINIMUM CLEARANCES TO MUR ADJACENT WALLS / DÉGAGEMENTS MINIMAUX AUX MURS ADJACENTS**

**RESIDENTIAL INSTALLATION / INSTALLATION RÉSIDENNELLE UTILISANT UN RACCORDEUR DE MUR SIMPLE**

**RESIDENTIAL INSTALLATION / INSTALLATION RÉSIDENNELLE AVEC UN RACCORDEUR DE MUR DOUBLE**

**RESIDENTIAL INSTALLATION / INSTALLATION RÉSIDENNELLE AVEC UN RACCORDEUR DE MUR DOUBLE**

**MINIMUM CLEARANCES TO COMBUSTIBLE MATERIALS / DÉGAGEMENTS MINIMAUX AUX MATÉRIEAUX COMBUSTIBLES**

**MINIMUM CLEARANCES TO NON-COMBUSTIBLE MATERIALS / DÉGAGEMENTS MINIMAUX AUX MATÉRIEAUX NON-COMBUSTIBLES**

**MINIMUM CLEARANCES TO MUR ADJACENT WALLS / DÉGAGEMENTS MINIMAUX AUX MURS ADJACENTS**

**RESIDENTIAL INSTALLATION / INSTALLATION RÉSIDENNELLE UTILISANT UN RACCORDEUR DE MUR SIMPLE**

**RESIDENTIAL INSTALLATION / INSTALLATION RÉSIDENNELLE AVEC UN RACCORDEUR DE MUR DOUBLE**

**RESIDENTIAL INSTALLATION / INSTALLATION RÉSIDENNELLE AVEC UN RACCORDEUR DE MUR DOUBLE**

## Efficacité et rendement calorifique (Btu)

Niveau d'émission certifié EPA	1.8 grammes à l'heure
Pouvoir calorifique minimale - efficacité testée 1	80%
Pouvoir calorifique maximale - efficacité testée 2	74%
Rendement calorifique EPA 3	16,102 to 41,275 Btu/Hr
Longueur maximale des bûches	50cm (20 po)
Longueur idéale des bûches	40 cm (17 po)
Combustible	Bois de corde séché

- 1 Poids moyen du pouvoir calorifique minimal (LHV) testé selon la procédure CSA B415 de la performance des appareils de chauffage au combustible solide. Dans ce test (LHV), on considère que l'humidité est déjà sous forme de vapeur. Il n'y a donc pas de perte d'énergie.
- 2 Poids moyen du pouvoir calorifique maximal (HHV) testé selon la procédure CSA B415 de la performance des appareils de chauffage au combustible solide. Dans ce test (HHV), l'énergie nécessaire à transformer l'humidité contenue dans le combustible est présente.
- 3 La plage de rendement est basée sur l'efficacité selon le test de rendement CSA pour les appareils au combustible solide et la vitesse de combustion est basée sur les tests à basse et haute températures EPA avec du bois d'œuvre en sapin de Douglas.

Figure 1: Rating Label Alderlea T6 LE

Vous apprendrez les meilleurs réglages pour une combustion adéquate et efficace avec l'expérience. Souvenez-vous que le réglage de l'entrée d'air dépend de facteurs comme le type de bois, la température extérieure, la grosseur de la cheminée et les conditions météorologiques. Avec la pratique, vous utiliserez votre appareil de chauffage avec compétence et il procurera le rendement pour lequel il a été conçu.

ALDERLEA T6 LE\_Fr 300819-28

3

100000842

**ATTENTION: Ne jamais employer de l'essence, du combustible à lampe, du kérosène, des produits d'allumage de charbon de bois ou autre liquide combustible de ce genre pour démarrer ou faire « repartir » un feu dans ce poêle. Garder de tels produits très éloignés de l'appareil lorsqu'il fonctionne.**

## Fumée de cheminée et formation de crésote

Lorsque le bois brûle lentement, il produit du goudron et autres vapeurs organiques qui forment la crésote en s'associant à l'humidité extraite. La vapeur de crésote se condense sur la surface relativement froide de la cheminée lorsque la combustion est lente. Il s'en suit une accumulation de crésote sur la paroi du conduit. Lorsque la crésote s'enflamme, elle produit un feu extrêmement chaud. La cheminée et ses raccordements devraient être inspectés régulièrement (une période de deux mois au plus) durant l'usage intensif pour vérifier l'accumulation de crésote. Si l'épaisseur de la crésote accumulée atteint 3 mm ou plus, la crésote devrait être éliminée pour éviter un feu de cheminée.

1. La densité la plus haute de fumée et d'émission de poussières se produisent lorsqu'une grande quantité de bois est ajoutée sur le charbon ardent et l'entrée d'air est fermée. Le bois chauffé produit de la fumée, mais sans suffisamment d'air, la fumée ne brûle pas. Pour obtenir de la combustion sans fumée, la quantité de combustible doit être petite, deux ou trois bûches à la fois ou 1/4 à 1/2 de l'espace de charge disponible. L'entrée d'air doit aussi être relativement ouverte surtout durant les premières 10 à 30 minutes suivant chaque remplissage alors que les réactions qui génèrent le plus de fumée se produisent. Après 30 minutes environ, le clapet de l'entrée d'air peut être réglé pour considérablement restreindre l'entrée d'air sans pour autant provoquer beaucoup de fumée. Le charbon de bois produit très peu de fumée qui cause la crésote.
2. Plus la surface du chemin de la fumée est froide, plus la condensation de crésote se formera. Le bois humide ou vert est un grand contributeur dans la formation de crésote car l'humidité qui s'échappe et bout refroidit le feu et empêche le goudron et les gaz de s'enflammer. Il s'en suit une fumée dense et une mauvaise combustion. Cette fumée saturée d'humidité refroidit le conduit de la cheminée aggravant le problème en créant une situation idéale pour la condensation.

En résumé, il y aura toujours formation plus ou moins importante de crésote et il suffit d'apprendre à faire avec. La meilleure solution sera de faire des inspections et des nettoyages réguliers. L'utilisation de bois de corde sec et une bonne quantité d'air pour la combustion minimiseront la fumée désagréable et l'accumulation de crésote.

## Feu de cheminée

Une accumulation excessive de crésote cause le feu de cheminée. Les feux de cheminée sont dangereux. La température à l'intérieur de la cheminée peut atteindre 1 100 °C (2 000 °F), beaucoup plus élevée que la normale sur la paroi interne, mais aussi la surface externe de la cheminée. Il est alors possible que les matériaux combustibles autour de la cheminée ou qui la touchent prennent en feu. Un dégagement adéquat des matériaux combustibles est très important lorsqu'il y a feu de cheminée.

Les feux de cheminée sont facilement détectés car les caractéristiques suivantes y sont souvent associées:

Des flammes ou des étincelles à la sortie de la cheminée sur le toit.

Un grondement et/ou la cheminée qui vibre.

## Comment éviter un feu de cheminée

1. Le feu de cheminée peut être évité par les deux méthodes suivantes:
2. Empêcher l'accumulation de crésote au point où elle pourrait causer un important feu de cheminée.
3. Ne pas brûler des combustibles dans le poêle qui pourraient causer un feu de cheminée. Les feux des combustibles suivants atteignent une température très élevée : des ordures ménagères, du carton, des branches de sapin de Noël ou même du bois ordinaire (par ex. une grande quantité de bois déposée sur un lit de charbon ardent qui réduit le volume d'air dans la chambre de combustion).

## Si un feu de cheminée se déclare

1. Préparer l'évacuation pour assurer la sécurité de toutes les personnes. Avoir un plan d'évacuation que toutes les personnes comprennent. Avoir un point de ralliement pour tout le monde.
2. Fermer le clapet d'entrée d'air au poêle.
3. Appeler le service des incendies local. Avoir un extincteur sur place. Communiquer avec les autorités des incendies de votre municipalité ou votre province pour obtenir plus d'information sur la façon de faire face à un feu de cheminée. Un plan clair et entendu pour faire face à un feu de foyer est primordial.
4. Lorsque le feu de cheminée est éteint, la cheminée doit être inspectée pour la présence de fissures et dommages par le stress puis nettoyée avant la prochaine utilisation du poêle. Vérifier aussi la condition des matériaux combustibles autour de la cheminée et sur le toit.

Ces tâches devraient être exécutées par un installateur compétent ou agréé (certificat du Programme de formation technique en énergie du bois (WETT) ou l'Association des professionnels du chauffage au Québec

## **REMARQUE : NOUS RECOMMANDONS FORTEMENT L'INSTALLATION DE DÉTECTEURS DE FUMÉE ET DE MONOXIDE DE CARBONE À L'ENDROIT OÙ LE POÊLE SERA INSTALLÉ.**

## Durcissement de la peinture de finition

Consulter le guide d'utilisateur Stove Bright. Il est très important de bien ventiler la pièce lorsque le poêle neuf est utilisé les trois premières fois. Ouvrir les portes et toutes les fenêtres.

**AVERTISSEMENT POUR LA SANTÉ:** La fumée causée par le durcissement repousse l'oxygène. Les jeunes enfants, les personnes âgées et celles qui ont un problème respiratoire existant devraient quitter la pièce durant le durcissement pour éviter d'être incommodés par le manque d'oxygène. La fumée est surtout composée de dioxyde de carbone et n'est pas toxique, mais inconfortable.



Avertissement: ce produit peut vous exposer à des produits chimiques, notamment des fibres de céramique, reconnues cancérigènes par l'État de Californie, et au monoxyde de carbone, reconnu par l'État de Californie pour provoquer des anomalies congénitales ou d'autres problèmes de reproduction.

Pour plus d'informations, visitez [www.p65warnings.ca.gov](http://www.p65warnings.ca.gov).

Cet avertissement est applicable à tous  
PACIFIC ENERGY FIREPLACE PRODUITS

## Mode d'emploi

**AVERTISSEMENT : Ne brûlez aucun déchet ou liquide inflammable (ex. essence, naphta ou huile à moteur).**

**ATTENTION : Brulant lorsqu'allumé. Éloigner les enfants et garder les vêtements et les meubles à l'écart. Peut causer des brûlures de la peau**

**AVERTISSEMENT : Il est interdit de modifier le mécanisme de commande d'entrée d'air. Toute altération intempestive annulera la garantie et pourrait être dangereuse.**

**AVERTISSEMENT : Ne pas utiliser de grille ou de chenet pour monter les buches. Le combustible doit brûler directement sur la dalle du poêle. Remplacer les briques brisées ou manquantes de la dalle. Cette omission peut créer une situation dangereuse.**

### Choix du Bois

Ce poêle est conçu uniquement pour la combustion de bois naturel. La combustion de bois dur de corde sec sera plus efficace et produira moins de polluants que la combustion de bois mou ou de bois dur vert ou fraîchement coupé.

Le bois devrait être séché à l'air (corde de bois) durant six mois ou plus. Le bois humide ou vert aura tendance à causer un feu étouffé qui fume, produisant de grandes quantités de créosote. Le bois vert ne donne presque pas de chaleur et aura tendance à s'éteindre souvent. Le bois devrait être entreposé sous un abri et loin de toutes sources de flammes ou de chaleur.

### NE PAS UTILISER CES MATÉRIAUX

Bois imprégné de sel*	Fumier ou restes d'animaux	Débris de construction ou de démolition
Bois humide ou vert	Charbon ou charbon de bois	Matériau qui contient du caoutchouc incluant les pneus
Ordures*	Traverses de chemin de fer	Matériau contenant du plastique
Solvants	Gazon sec ou résidus de jardinage	Déchets à base de pétrole, peintures et leurs diluants, ou des produits d'asphalte
Bois traité	Matériau qui contient de l'amiante	Produits en papier, carton, contreplaqué ou panneau de particules
Bois non séché		

**Certains de ces matériaux contiennent du chlorure qui détruit rapidement les surfaces métalliques et leur utilisation annulera la garantie du fabricant.**

Ces matériaux peuvent produire des émanations toxiques ou rendre l'appareil inefficace. Ils produiront aussi de la fumée.

L'interdiction de brûler ces matériaux n'empêche pas d'utiliser des allume-feux en papier, en carton, en sciure, en cire ou autre substance semblable pour démarrer un feu dans le poêle au bois concerné.

Ne brûler que du bois. Les autres combustibles (par ex. du charbon) peuvent produire une grande quantité de monoxyde de carbone, un gaz inodore et sans saveur qui peut causer la mort. N'utiliser en aucun cas ce poêle comme barbecue.

### Comment vérifier le bois

Déposer une grosse pièce de bois sur le charbon ardent dans le poêle. Le bois est sec lorsque sa surface prend feu sur plus d'un côté dans une période d'une minute. Il est humide si sa couleur devient noire et il prend feu dans un délai de trois minutes. Il est gorgé d'eau lorsqu'il noircit, grésille et siffle sans pour autant prendre en feu avant cinq minutes. Ne pas utiliser ce bois.

**AVERTISSEMENT : Ne jamais utiliser de produits chimiques ou autres produits liquides volatiles pour démarrer un feu.**

1. Ouvrir complètement le clapet d'entrée d'air (position « High » vers la gauche) et ouvrir la portière du poêle.
2. Placer du papier journal chiffonné au centre du plateau de combustion et quelques pièces de bois d'allumage sec en croisée sur le papier. Ajouter quelques petits morceaux de bois sec sur le dessus.
3. Allumer le papier et laisser la portière ouverte de 13 à 25 mm (1/2 à 1 po) jusqu'à ce que le bois d'allumage soit enflammé. Lorsque le feu est bien pris dans le bois d'allumage, ajouter quelques petites buches. Fermer la portière.
4. Utiliser normalement le poêle lorsqu'une bonne base de charbon est formée et le bois est carbonisé. Ajuster à moyen ou fort pour environ une heure suite au démarrage à froid.

### **Mode d'emploi normal**

**AVERTISSEMENT : La vitesse minimum de combustion de ce poêle a été réglée à l'usine et ne doit pas être modifiée. La modification de ce réglage et une utilisation contraire au mode d'emploi décrit dans ce manuel constituent une infraction aux règlements fédéraux.**

1. Ajuster le clapet d'entrée d'air selon le besoin. Si la fumée descend contre la vitre (effet chute d'eau), l'ouverture du clapet a été diminuée trop tôt ou le clapet est trop fermé. La grande amplitude de l'ajustement permet de déterminer facilement la meilleure position du clapet. Comme les besoins de chauffage de chaque maison varient (c. à d. l'isolation, les fenêtres, le climat, etc.), le meilleur ajustement sera déterminé à force de pratique et la position devrait être notée pour les utilisations ultérieures.
2. Pour ajouter des buches, ouvrir complètement le clapet d'entrée d'air (position « High » vers la gauche) et laisser la flamme rejaillir. Ouvrir la portière lentement pour éviter le refoulement de la fumée ou la sortie de la flamme.
3. Utiliser des buches de forme, diamètre et longueur différents (430 mm (17 po) recommandée). En chargeant le poêle, placer les buches pour laisser de l'espace entre elles pour laisser l'air circuler. Toujours utiliser du bois sec.
4. Ne pas charger le poêle en hauteur ou d'une façon qui pourrait être dangereuse quand la portière est ouverte.
5. Des buches rondes sont mieux adaptées pour les feux de longue durée ou pour la nuit. Se rappeler que le bois doit être carbonisé complètement avec le clapet ouvert à « High » avant d'ajuster le clapet à la position « Low » pour la nuit. La combustion secondaire doit être présente au-dessus des buches principales. Si elle n'est pas présente ou s'éteint rapidement, la température de fonctionnement n'a pas été atteinte et le foyer doit être chauffé plus longtemps.

N'utiliser que du bois de corde bien séché. Plus le bois est dense et pesant à l'état sec, plus il produira de chaleur. C'est la raison pour laquelle les bois durs sont généralement un meilleur choix. Du bois vert ou humide produira une accumulation rapide de crésote. Lorsqu'il est nécessaire de brûler du bois humide ou vert, ajuster le clapet assez ouvert pour maintenir une flamme forte et une température assez élevée dans la cheminée. Ne jamais utiliser ce bois pour un feu qui brûlera toute la nuit. Le bois humide causera une baisse du rendement énergétique de 25 % en plus de contribuer à l'accumulation de crésote.

**AVERTISSEMENT : Toujours laisser la portière fermée durant la combustion. Ce poêle n'est pas conçu pour une combustion avec la portière ouverte.**

## **Démarrer le poêle après un feu de longue durée ou pour la nuit**

Une fumée excessive sera produite si la quantité de combustible dans le foyer est insuffisante pour enflammer les nouvelles buches. Les buches doivent être déposées sur suffisamment de braises et de cendres pour les enflammer rapidement. Si le lit de braises est insuffisant, ajouter du bois d'allumage pour éviter la fumée excessive.

1. Ouvrir la portière et gratter les cendres chaudes vers l'avant de l'appareil. Placer quelques buches fendues sèches sur les cendres et fermer la portière.
2. Ouvrir le clapet d'entrée d'air et les buches devraient prendre feu après quelques minutes.
3. Lorsque le bois est carbonisé, ajuster l'ouverture du clapet selon le besoin.
4. Ouvrir complètement le clapet d'entrée d'air (position « High » vers la gauche) pour provoquer la combustion la plus rapide. N'utiliser cet ajustement que lors du démarrage ou pour réchauffer des buches nouvellement chargées.

## **Surchauffe**

**NE PAS SURCHAUFFER CE POÊLE : Les tentatives d'atteindre des vitesses de combustion qui dépassent les spécifications de conception peuvent endommager le poêle et la cheminée.**

Votre poêle PACIFIC ENERGY est conçu pour fonctionner plusieurs années sans panne. La surchauffe de l'appareil peut réduire sa durée utile. Si une situation de surchauffe n'est pas rectifiée, elle peut devenir dangereuse et peut aussi annuler la garantie du fabricant. La surchauffe est le résultat de l'utilisation du poêle avec la portière ouverte, un joint d'étanchéité de la portière endommagé qui laisse passer trop d'air, la combustion de bois séché artificiellement, de déchets de moulin ou de déchets de papier, et la combustion rapide continue ou durant de longues périodes.

## **Tirage adéquat**

Utiliser ce foyer avec la portière ouverte cause une fumée excessive. Ne pas utiliser le foyer de façon à causer une fumée excessive.

1. Le tirage est la force qui déplace l'air depuis l'appareil vers le haut de la cheminée. Le tirage de votre cheminée dépend de la longueur du conduit, la géographie environnante, les obstacles proches et d'autres facteurs.
2. Si le tirage est trop fort, la température sera trop élevée dans l'appareil. Un feu incontrôlable et un raccord de cheminée rouge flamboyant indiquent un tirage trop fort.
3. Un tirage trop faible peut causer le refoulement de la fumée vers l'intérieur de la pièce et un bouchon dans la cheminée. La fumée qui provient de l'appareil et des raccordements de la cheminée qui envahie la pièce est une bonne indication d'un tirage trop faible. Ce phénomène produira aussi beaucoup de fumée.

**AVERTISSEMENT : NE PAS ENTREPOSER DE BOIS SOUS L'APPAREIL**



## Enlèvement de la Cendre

Attention : N'enlever les cendres que lorsque le poêle est froid. Lorsque 7 à 10 cm (3 à 4 po) de cendres reposent sur la dalle et le feu est éteint et refroidi, enlever l'excédent de cendres. Laisser un lit de cendres d'environ 2,5 cm (1 po) d'épaisseur sur la dalle pour maintenir une base sur laquelle le charbon reposera durant les feux futurs.

**Nettoyer les cendres souvent. La braise peut rouler hors du poêle et représenter un risque d'incendie. Conserver au moins 25 mm (1 po) de cendres sur la dalle.**

## Élimination des Cendres

Les cendres devraient être vidées dans un contenant en métal muni d'un couvercle hermétique. Déposer le contenant fermé sur un plancher fait d'un matériau non-combustible ou directement sur le sol loin de tout matériau combustible jusqu'à l'élimination finale des cendres. Si la disposition finale consiste en enterrant ou en dispersant les cendres, celles-ci doivent rester dans le contenant fermé jusqu'à ce qu'elles soient totalement refroidies. Ne pas jeter rien d'autre dans ce contenant.

---

## Entretien

---

**AVERTISSEMENT : NE JAMAIS UTILISER DE PRODUITS CHIMIQUES OU AUTRES PRODUITS LIQUIDES VOLATILES POUR DÉMARRER UN FEU. NE PAS BRULER D'ORDURES OU DES LIQUIDES INFLAMMABLES COMME L'ESSENCE, LE NAPHTÉ OU L'HUILE DE MOTEUR.**

**AVERTISSEMENT : N'UTILISER QUE LES MATÉRIAUX ET LES COMPOSANTS FOURNIS PAR LE FABRICANTS POUR L'ENTRETIEN OU LES REMPLACEMENTS.**

1. Si la vitre devient obscurcie par des combustions lentes ou un mauvais choix de bois, elle peut être nettoyée avec un nettoyeur de vitre de foyer lorsqu'elle est refroidie. Ne jamais gratter avec un outil qui pourrait égratigner la vitre. Le type et la quantité du dépôt sur la vitre donne une bonne indication de la condition du conduit de la cheminée et l'accumulation sur sa surface. Un dépôt brun et poussiéreux qui s'enlève facilement est une indication de bonne combustion de bois sec et le conduit de la cheminée sera relativement propre. Par contre, un dépôt noir et graisseux difficile à nettoyer indique une combustion trop lente et l'usage de bois humide ou vert. Ce dépôt colle aussi rapidement sur la paroi du conduit de la cheminée.
2. **JOINT D'ÉTANCHÉITÉ** - Le joint d'étanchéité de cet appareil (corde de fibre de verre 1/2 po à densité moyenne) nécessite peu de pression pour assurer l'étanchéité. Suivre cette consigne prolongera la vie utile du joint. Il est important de maintenir le joint d'étanchéité en bonne condition. Inspecter régulièrement les joints d'étanchéité et remplacer si nécessaire. Suivre les directives dans la trousse disponible chez le distributeur Pacific Energy le plus proche.
3. **VITRE DE LA PORTIÈRE** - Ne pas claquer la portière ou frapper d'une façon quelconque la vitre. S'assurer que les bûches ne toucheront pas la vitre. Si la vitre est fissurée ou fracassée, elle doit être remplacée avant la prochaine utilisation du poêle. La vitre de rechange est disponible chez votre détaillant. Elle mesure 511mm x 302mm x 5 mm (20-1/8po x 11-7/8po x 5mm). N'utiliser que la vitre en céramique. **Ne pas substituer.**
  - Pour enlever la vitre, enlever d'abord le joint d'étanchéité puis les huit vis qui retiennent la rainure du joint et les éléments de retenue de la vitre. Enlever tous les éclats de vitre. Être vigilant car ils sont très tranchants. Installer la nouvelle vitre qui est livrée avec un nouveau joint d'étanchéité. Replacer les éléments de retenue et la rainure du joint d'étanchéité. Installer le nouveau joint selon les directives fournies avec la trousse.

## **ATTENTION :**

- **Serrer les vis minutieusement et ne pas serrer excessivement.**
  - **Ne pas nettoyer la vitre lorsqu'elle est chaude.**
  - **Ne pas utiliser des nettoyeurs abrasifs sur la vitre.**
4. Garder l'entrée d'air de combustion dégagée d'un surplus de centres qui peuvent faire obstacle à l'écoulement d'air. Elle est située à l'avant de la chambre de combustion.
  5. Ne pas ranger le bois dans l'espace de dégagement du poêle ou dans l'espace requis pour le chargement ou pour le nettoyage des cendres. Garder l'espace autour du poêle propre et sans matériau combustible libre, meuble, papier journal, etc.
  6. Établir une routine de chargement, de chauffage et de technique d'allumage. Vérifier l'accumulation de crésote quotidiennement jusqu'à ce que l'expérience démontre la fréquence sécuritaire du nettoyage.
  7. Noter que plus la température du feu est élevée, moins la crésote s'accumulera. Un nettoyage hebdomadaire peut être nécessaire par temps doux même si un nettoyage mensuel est généralement suffisant durant les mois plus froids alors que le poêle est utilisé plus souvent.
  8. Enseigner le mode d'emploi sécuritaire à tous les membres de la famille. S'assurer que les membres qui utiliseront le poêle connaissent le fonctionnement de tout le système. Mettre l'accent sur la section qui explique les feux de cheminée et l'importance de suivre les étapes décrites sous « Si un feu de cheminée se déclare ».

---

## **Entretien Préventif**

---

Vérifier les composants suivants pour déceler des fissures, la corrosion excessive, des sections carbonisées et des déformations importantes. (Consulter le site Web pour les descriptions et plus de détail)

Une déformation du déflecteur est normal (pas plus de 6 mm ou 1/4 po). Remplacer le déflecteur si la déformation est permanente et plus importante ou il est fissuré ou brisé.

### **Vérification hebdomadaire:**

- Briques - fissures.
- Joint d'étanchéité - affaissement, position et dommage.

### **Vérification mensuelle:**

- Rails de brique et leurs attaches
- Tube d'entrée d'air à l'arrière du poêle
- Le dos de la cavité de retour d'air située en haut dans la chambre de combustion.
- La goupille de retenue du déflecteur.
- Couvert de la prise d'air de stimulation situé au centre du collecteur en bas à l'avant de la chambre de combustion.

## **Durant le nettoyage du système de la cheminée:**

- Section supérieure du déflecteur et la chemise isolante.
- Le déflecteur.
- Les rails des briques.
- Le collecteur - situé en bas à l'avant de la chambre de combustion.

## **Ventilateur:**

- Nettoyer le ventilateur au moins deux fois par année avec un aspirateur pour dégager ses grilles à l'arrière et sous le bâti de toute poussière ou débris.
- Consulter votre détaillant si les dommages ci-dessus sont observés. L'utilisation du poêle avec des composants défectueux peut accélérer la détérioration des autres composants et dans certains cas annulera la garantie.

---

## **Retrait du Déflecteur**

---

Le tuyau de raccordement de la cheminée doit être débranché du poêle pour être nettoyé et inspecté. Ne retirez le déflecteur que si cela n'est pas possible.

### **NE PAS UTILISER AVEC L'ASSEMBLAGE DU DÉFLECTEUR OU L'ISOLANT RETIRÉ**

Retirez la goupille de retenue dans la partie supérieure arrière de la chambre de combustion, juste sous le déflecteur. Soulevez le déflecteur et tirez-le vers l'avant pour le déconnecter du tube d'alimentation. Inclinez le déflecteur sur le côté pour le déposer et le retirer de la chambre de combustion. Inspectez le joint d'étanchéité entre le déflecteur et le tube d'alimentation. Si nécessaire, remplacez-le par le joint # 139.5 disponible chez votre revendeur Pacific Energy. Réinstallez le déflecteur dans l'ordre inverse. Les isolants des deux côtés doivent être bien serrés contre les longerons.

## Assemblage

Retirer le foyer de la caisse de livraison

1. Retirez délicatement le dessus et les supports en bois.
2. Retirer le couvercle en plastique.
3. À l'aide d'une clé de 7/16po, retirez les tire-fonds qui fixent le corps du poêle à la palette inférieure.
4. Placez le corps du poêle avec précaution sur le dos.
5. À l'aide de deux clés de 3/4po, retirez les boulons de 1po x 1/2po et conservez-les pour une utilisation ultérieure.
6. Retirer les supports de retenue de la palette du fond du poêle.

## Dimensions

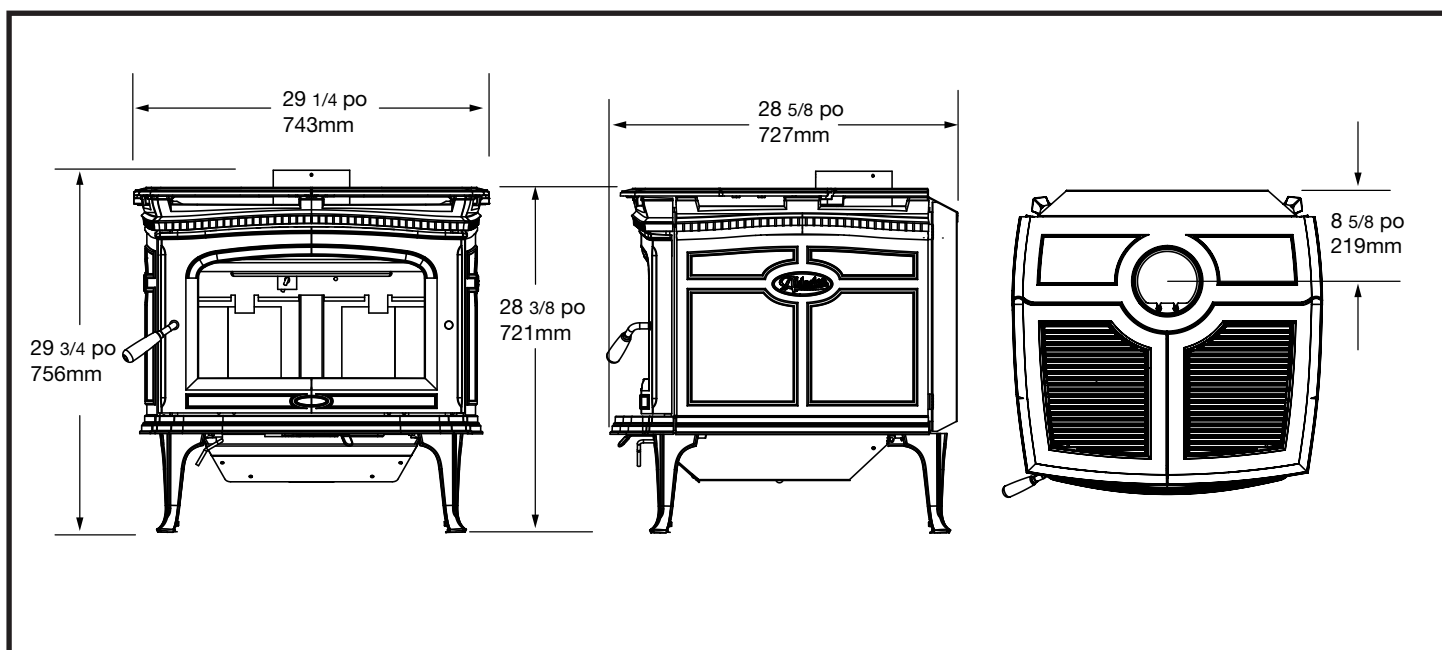


Figure 2: T6 LE Dimensions.

# Protection du Plancher

## Protecteur de Plancher

Le poêle peut être installé sur un plancher recouvert d'un matériau combustible à condition d'aussi utiliser une surface de protection contre les tisons. Cette surface doit mesurer :

Au Canada, 45,7 cm (18po) depuis le devant du poêle et 20,3 cm (8po) depuis les trois autres côtés (Figure 3).

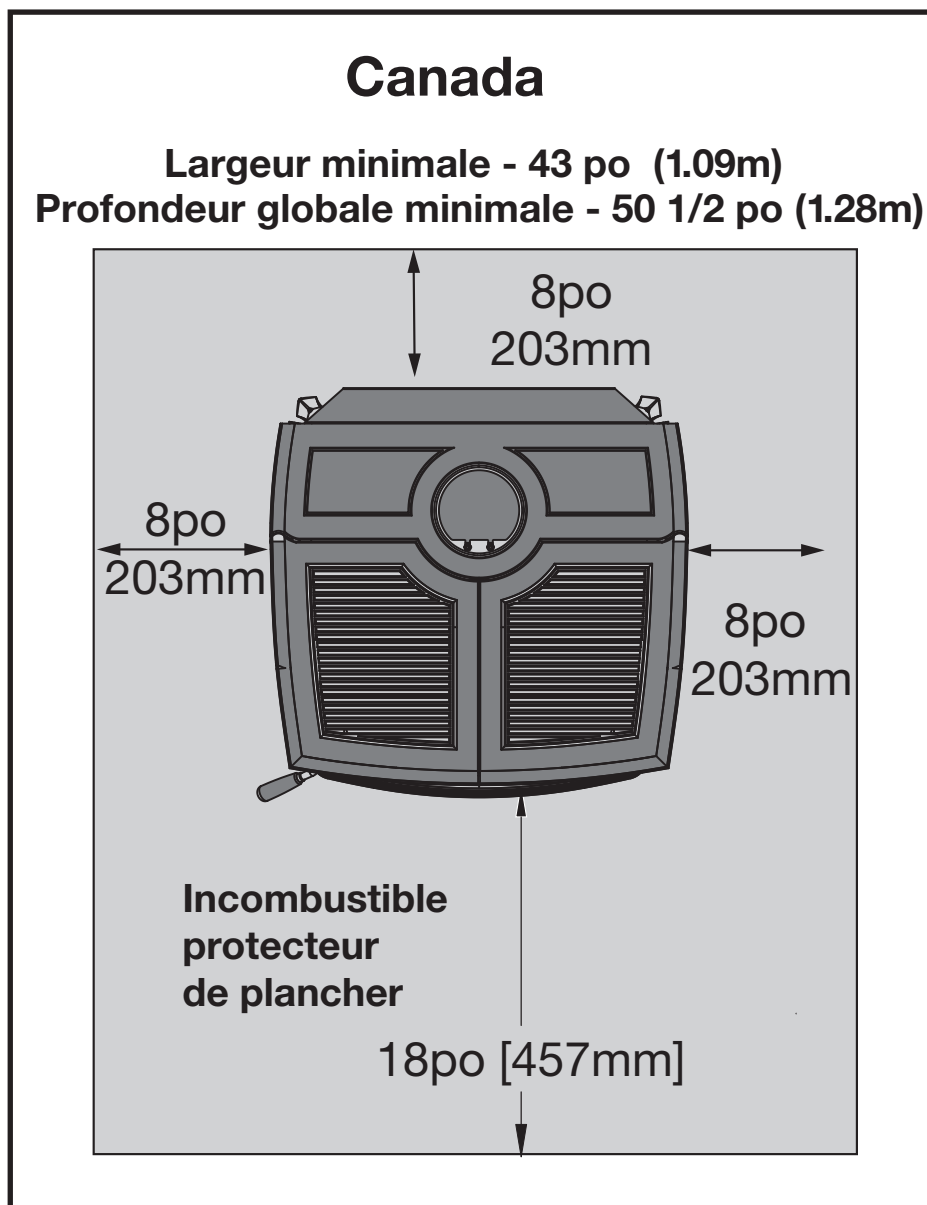


Figure 3: Protecteur de sol T6.

## Dégagements

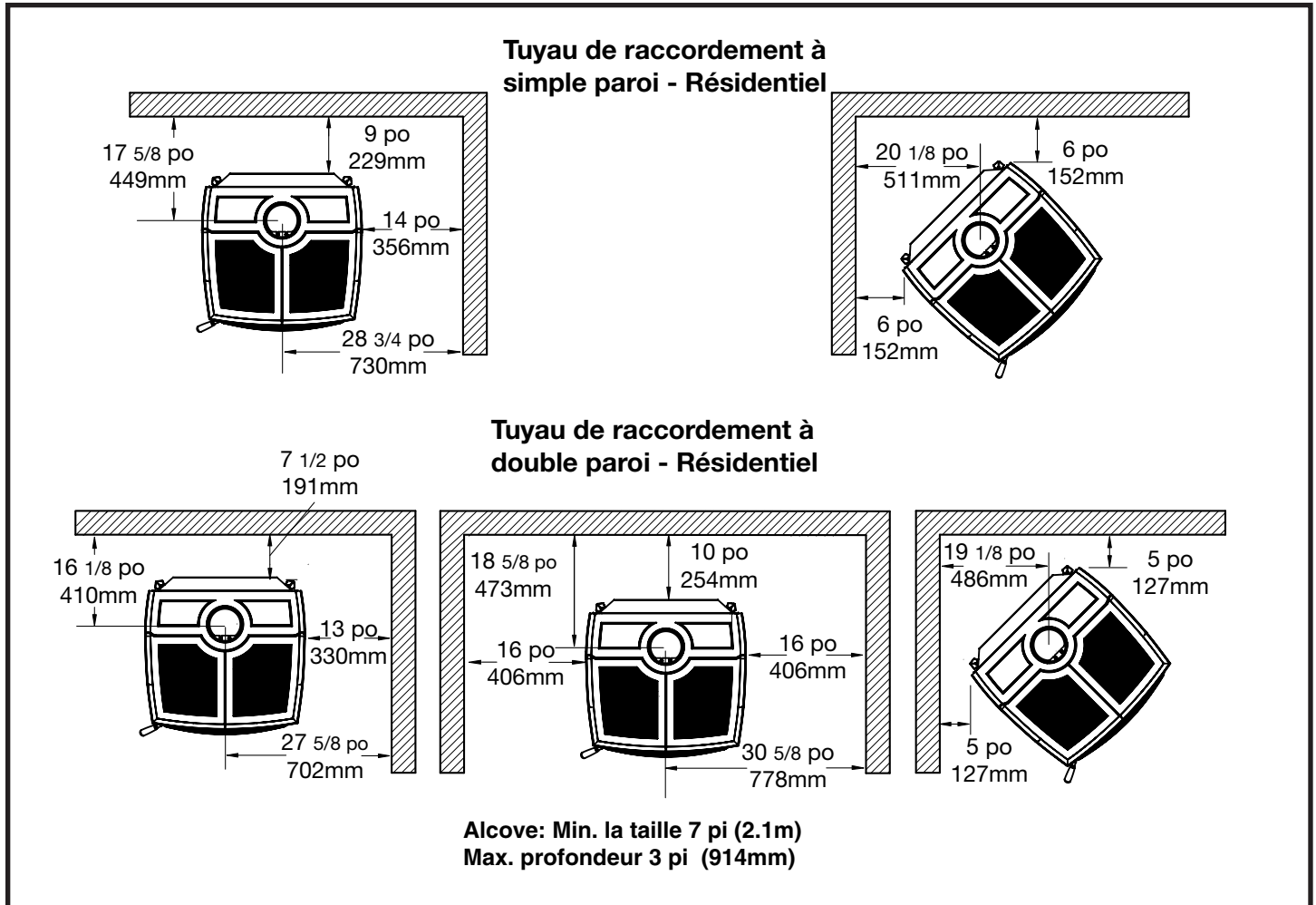


Figure 4: T6 Dégagements minimum.

Les dégagements peuvent être réduits avec divers matériaux de protection thermique / isolants. Consultez la norme CSA B365 et les codes d'incendie locaux et les autorités pour approbation. Pour les espaces réduits, utilisez un connecteur à double paroi répertorié.

REMARQUE: les codes ou réglementations locaux / nationaux peuvent avoir priorité sur certaines directives de ce manuel.

**Nous recommandons fortement de retenir les services d'un installateur compétent ou agréé (certificat du Programme de formation technique en énergie du bois (WETT) au Canada ou l'Association des professionnels du chauffage.**

**Avertissement: Cet appareil de chauffage ne doit en aucun cas être installé de manière improvisée ou "temporaire". Il ne peut être licencié qu'après que les conditions suivantes ont été remplies.**

**NE PAS ESSAYER DE BRANCHER CET APPAREIL DE CHAUFFAGE À UN CONDUIT DE DISTRIBUTION D'AIR.**

**Il peut être nécessaire d'utiliser de l'air de combustion extérieur ou de l'air frais dans la pièce dans votre région. Consultez un bâtiment local codes (voir la section Air de combustion).**

## **Cheminée et Raccordement**

- Le système de cheminée doit être une cheminée en acier inoxydable homologuée ULC-S629 ou UL-130HT ou une cheminée en maçonnerie. Convient pour une utilisation avec des combustibles solides, revêtus, en bon état et conformes aux normes de sécurité incendie et de construction.
- La taille du conduit de cheminée doit être identique à celle de la sortie du poêle (6 pouces) pour une performance optimale. Réduire ou augmenter la taille de la cheminée peut nuire aux performances du poêle.
- La sortie de la cheminée doit se situer à 1 mètre du toit et à 0,6 mètre de la projection la plus haute dans les 10 pieds (3 m.).
- L'installation doit respecter tous les codes locaux.
- Ne connectez pas cet appareil à un conduit de cheminée desservant un autre appareil. La hauteur minimale du système est de 15 pieds (4,6 m.) (Mesurée à partir de la base de l'appareil).

**LE SYSTÈME DE CHEMINÉE ET LES RACCORDS DOIVENT FIGURER SUR LA LISTE :  
ULC S-641 RACCORD ET ULC-S-629 CHEMINÉE AU CANADA  
UL-103 HT RACCORD ET CHEMINÉE AU ÉTATS-UNIS**

### **Conduit d'évent à cloison double**

- Utiliser un évent à cloison double.
- Installer tous les composants selon les exigences du fabricant de raccords de cheminée.

### **Conduit d'évent à cloison simple**

Le conduit de fumée doit:

- Si vous utilisez un raccord de conduit de fumée / cheminée avec le système de cheminée répertorié, consultez les codes d'incendie locaux ou nationaux ou les codes du bâtiment pour l'installation du connecteur. Suivez le fabricant de la cheminée instructions complètes pour l'installation du système de cheminée.
- Aussi court et droit que possible, utilisez un tuyau noir de calibre 24, propre et en état neuf.
- Installé avec les extrémités serties ou mâles pointant vers le bas. (Ceci ramènera la créosote liquide ou la condensation dans le poêle) et sera fixé à chaque joint et collet avec 3 vis à tôle.
- Le raccord de cheminée ne doit pas traverser un grenier, un toit, un placard ou tout autre espace dissimulé similaire, sol ou plafond. Lorsque le passage à travers un mur ou une partition de matériau combustible est souhaité, le l'installation doit être conforme à la norme CAN / CSA-B365, Code d'installation des appareils et équipements brûlant des combustibles solides.

## Procédure d'installation

1. Sélectionnez la position de votre poêle à bois en vous basant sur le diagramme des dégagements. Placez le poêle et la protection de sol.
2. Marquez la position du trou dans le plafond et le toit en utilisant une ficelle et un fil à plomb suspendu au-dessus du centre exact du conduit de fumée.
3. Vérifiez que l'emplacement prévu n'interférera pas avec les solives de plancher, les solives de plafond ou les chevrons avant de continuer. Ajustez si nécessaire et reconfirmez la distance entre le poêle et les matériaux combustibles.
4. Suivez attentivement les instructions de la cheminée répertoriée pour installer le système de cheminée du plafond au capuchon anti-pluie. Cela peut inclure un cadrage dans des trous, etc.
5. Commencez à installer le tuyau de fumée (raccord de cheminée), glissez le bord serti du tuyau à l'intérieur du collier du poêle. Utilisez les trous fournis dans le collier pour fixer le tuyau avec deux vis.
6. Installez les longueurs restantes de tuyau les unes sur les autres jusqu'à la hauteur finale de la cheminée. Fixez-les à l'aide de l'adaptateur approuvé par le fabricant. Une section de glissement peut rendre cela plus facile.

---

## Air de Combustion

---

L'air aspiré ou de combustion peut être fourni au poêle de deux manières. Consultez votre code du bâtiment local ou CAN / CSA-B365, Code d'installation des appareils et équipements à combustible solide avant de poursuivre.

**Alimentation en air extérieur** - (Nécessaire pour l'installation dans une maison mobile, facultatif pour une installation résidentielle.) L'air extérieur peut être aspiré soit sous le poêle, soit par l'arrière.

- **Aspirer de l'air extérieur à travers le sol** - Ce trou doit puiser son air dans un vide sanitaire ventilé ou être prolongé avec un conduit vers l'extérieur. Voir Figure 5 à la page 17. L'utilisation d'air de combustion extérieur pour l'installation résidentielle exige que l'unité soit fixée à la structure pour éviter de déloger le conduit d'air.

Découpez ou percez un trou dans le sol (suffisamment grand pour y insérer un évent métallique flexible de 4 ") derrière le boîtier du cendrier. Une fois le poêle en place, fixez le démarreur d'admission de 4po au boîtier du cendrier. Connectez-vous au sol avec le tuyau flexible en métal i.d. de 100 mm (4po).

- **Pour aspirer l'air extérieur de l'arrière du poêle**, utilisez une entrée d'air de 100 mm (4po). Découpez ou percez le trou de la taille recommandée à travers un mur derrière l'appareil. Installez le starter d'admission de 4po sur le trou situé à l'arrière du Ash. Boîtier fermé Fixez un câble métallique entre le démarreur et l'entrée d'air.
- **Alimentation en air de la pièce** - Le poêle tirera son air de la pièce par l'ouverture dans l'enceinte de la boîte à cendres et dans l'entrée de la chambre de combustion.

**Remarque:** L'espace de vie autour de l'appareil doit être bien ventilé avec une bonne circulation d'air. Tout ce qui peut créer une pression négative peut entraîner des gaz ou des vapeurs dans la zone habitable. Par temps extrêmement froid, et particulièrement lorsque la combustion est très lente, les parties supérieures de la cheminée exposée peuvent se geler, bloquant partiellement les gaz de combustion. En cas d'obstruction, les gaz de combustion peuvent pénétrer dans l'espace vital



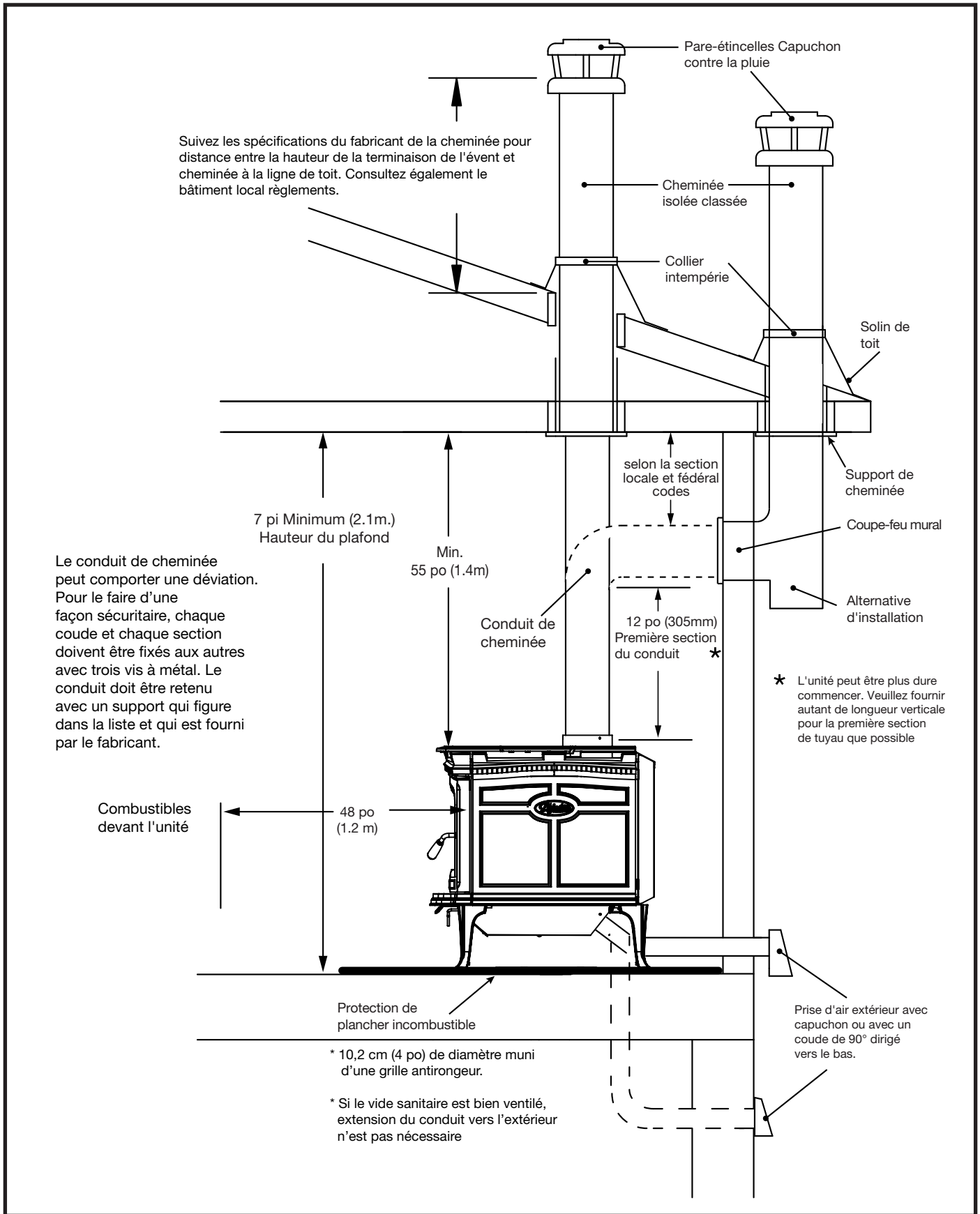


Figure 5: T6 LE Ventilation résidentielle.

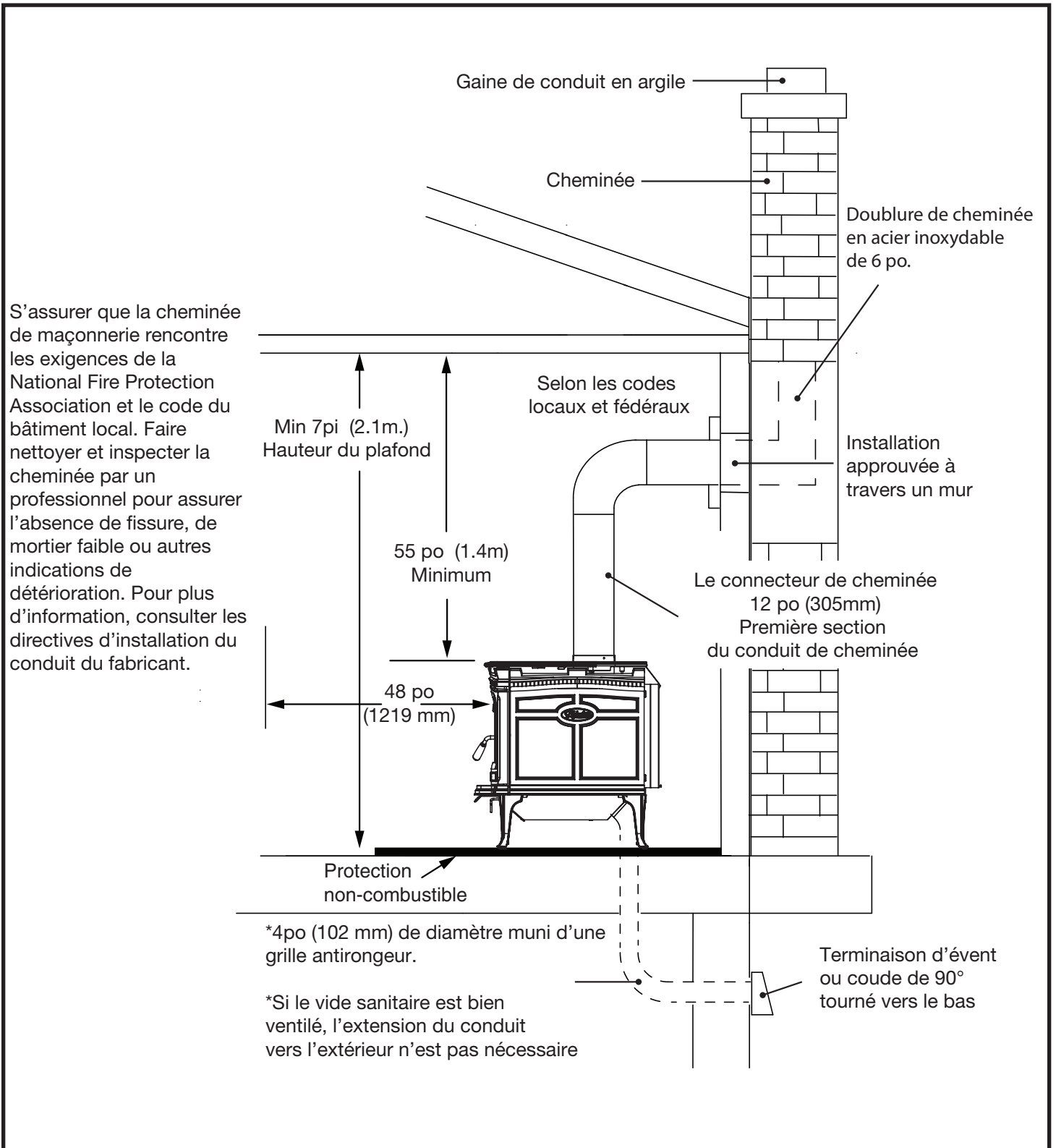
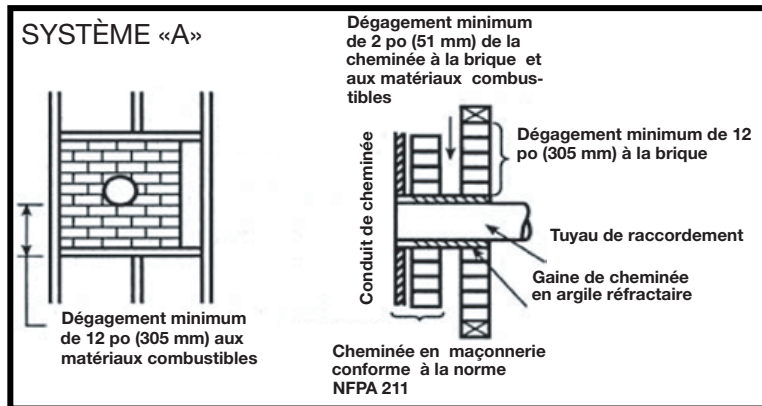


Figure 6: Ventilation avec une cheminée de maçonnerie du T6 LE.

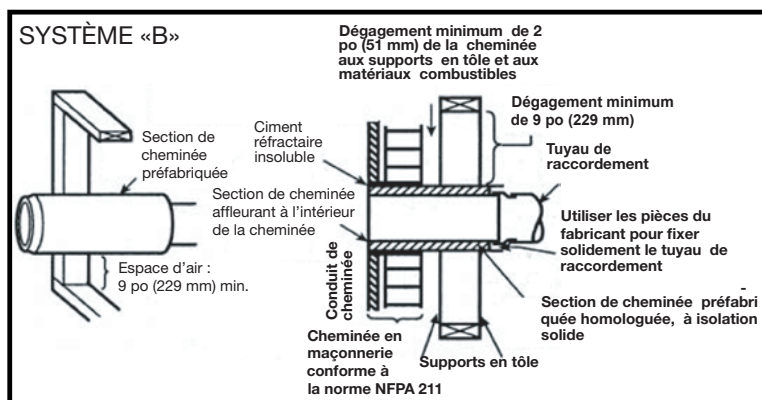
## Traversées murales approuvées du tuyau de raccordement

**ATTENTION: L'ÉTANCHÉITÉ DES COUPE-VAPEUR DU BÂTIMENT DOIT ÊTRE MAINTENUE LÀ OÙ LA CHEMINÉE OU D'AUTRES COMPOSANTS PÉNÈTRENT L'EXTÉRIEUR DE LA STRUCTURE. VOIR LES CODES DU BÂTIMENT LOCAUX, POUR LES MÉTHODES APPROPRIÉES ET APPROUVÉES DE MAINTIEN D'ÉTANCHÉITÉ DES COUPE-VAPEUR.**



### SYSTÈME «A» : Dégagement de 12 po (305 mm).

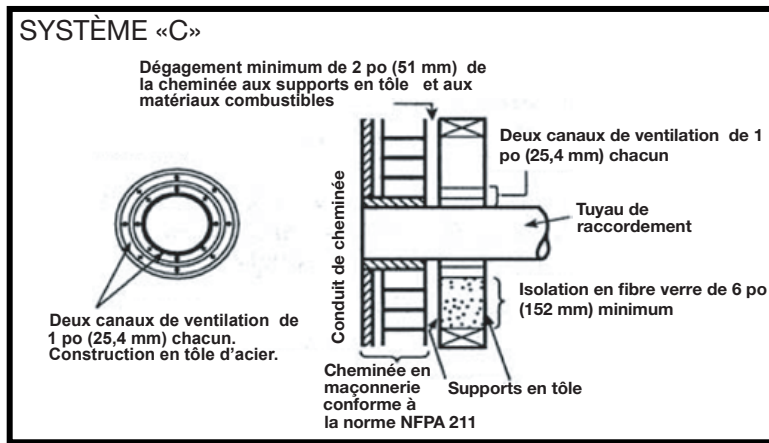
Encadrement de maçonnerie en briques de 3,5po (90 mm) d'épaisseur minimum dans un mur combustible avec une séparation en briques d'au moins 12po (305 mm) entre la gaine d'argile et le mur combustible. La gaine d'argile doit être conforme à ASTM C 315 (Standard Specification for Clay Flue Liners) ou l'équivalent. La gaine d'argile de 5/8po (16 mm) d'épaisseur minimum doit traverser de la surface externe du mur de briques à la surface interne de la gaine du conduit de cheminée, mais sans dépasser la surface interne de la gaine, et être fermement cimentée en place.



### SYSTÈME «B» : Dégagement de 9 po (229 mm)

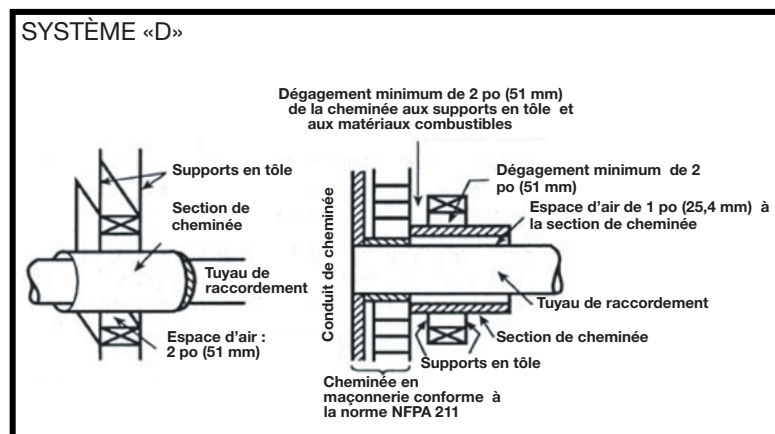
Section de cheminée préfabriquée homologuée à isolant solide, de même diamètre intérieur que le tuyau de raccordement et ayant 1 po (25,4 mm) ou plus d'isolant avec au moins 9po (229 mm) d'espace d'air entre la paroi externe de la section de cheminée et les matériaux combustibles.

L'extrémité interne de la section de cheminée doit affleurer à l'intérieur de la cheminée, et être scellée à la cheminée et aux briques de maçonnerie avec un ciment réfractaire insoluble à l'eau. Les supports doivent être solidement fixés aux surfaces du mur, de tous les côtés. Aucun élément de fixation entre les supports et la section de cheminée ne doit perforer la gaine de cheminée.



### SYSTÈME «C» : Dégagement de 6 po (152 mm)

Tuyau de raccordement en tôle d'acier d'épaisseur min. 24 Ga [0,024po (0,61 mm)], avec gaine ventilée d'épaisseur min. 24 Ga [0,024 po (0,61 mm)], ayant deux canaux de ventilation de 1 po (25,4 mm), séparé des matériaux combustibles par un isolant d'au moins 6 po (152 mm) en fibre de verre. L'ouverture doit être couverte, et la gaine ventilée supportée par un support en tôle d'épaisseur min. 24 Ga [0,024po (0,61 mm)]. Les supports doivent être solidement fixés aux surfaces murales de tous côtés, être de dimensions adéquates et soutenir la section de cheminée. Aucun élément de fixation de la section de cheminée ne doit perforer la gaine de cheminée.



### SYSTÈME «D» : Dégagement de 2 po (51 mm)

Section de cheminée préfabriquée homologuée à isolant solide, dont le diamètre intérieur a 2po (51 mm) de plus que le tuyau de raccordement, et ayant 1po (25,4 mm) de plus que l'isolant, servant de passe-mur pour un tuyau de raccordement à simple paroi en tôle d'acier d'épaisseur min. 24 Ga [0,024 po (0,61 mm)], avec au moins 2po (51 mm) d'espace d'air entre la paroi externe de la section de cheminée et les matériaux combustibles.

La longueur minimale de la section de cheminée doit être de 12 po (305 mm). La section de cheminée doit être concentrique et espacée de 1 po (25,4 mm) tout autour du tuyau de raccordement, à l'aide de plaques de support en tôle, aux deux extrémités de la section de cheminée. L'ouverture doit être couverte, et la section de cheminée doit être supportée des deux côtés par des supports en tôle d'épaisseur min. 24 Ga [0,024po (0,61 mm)].

Les supports doivent être solidement fixés aux surfaces murales de tous côtés, de dimensions adéquates et soutenir la section de cheminée. Aucun élément de fixation de la section de cheminée ne doit perforer la gaine de cheminée.

## Ventilateur Optionnel

L'ensemble du ventilateur optionnel (WODC.BLOW) est muni d'un cordon d'alimentation à trois broches et peut être installé en tout temps. Suivre les directives fournies avec l'ensemble. Garder le cordon d'alimentation à l'écart du poêle.

- Normes électriques : 115 Vca, 60 Hz, 1,02 A
- Rendement de déplacement : 140 pi<sup>3</sup>/min

### Mode d'emploi du ventilateur

Une vitesse de ventilateur harmonisée à l'ajustement de l'entrée d'air contribuera au rendement optimal de votre foyer. Régler comme suit :

Entrée d'air basse (L pour low), régler la vitesse du ventilateur également à low.

Entrée d'air entre L et H (pour low et high), régler la vitesse entre basse et élevée comme désirée.

**Automatique :** Pour un fonctionnement automatique du ventilateur, placer l'interrupteur à bascule à la position « Auto » et la vitesse à la position désirée. Le ventilateur se mettra en marche lorsque la température de service sera atteinte. Le ventilateur arrête lorsque le feu est éteint et la température du poêle baisse sous la plage de service.

**Manuel :** Pour un fonctionnement manuel du ventilateur, placer l'interrupteur à bascule à la position « Man » et la vitesse à la position désirée. Le capteur sera ignoré et la commande du ventilateur sera libre. L'interrupteur à bascule Man/Auto peut être actionné en tout temps ainsi que la commande de la vitesse.

## Installation dans une Maison Mobile

Avertissement : En aucun cas ce poêle ne doit être installé de façon négligée ou «temporaire». Avant d'allumer ce poêle, vérifiez que toutes les conditions suivantes sont respectées:

- **NE PAS RACCORDER CE POÊLE À UN CONDUIT DE CHEMINÉE DESSERVANT UN AUTRE APPAREIL.**
- **NE PAS INSTALLER CE POÊLE DANS UNE CHAMBRE À COUCHER.**
- **ATTENTION: L'INTÉGRITÉ STRUCTURELLE DU PLANCHER, DU MUR ET DU PLAFOND / DU TOIT DE LA MAISON MOBILE DOIT ÊTRE MAINTENUE.**
- Le poêle doit être ancré au sol. Utilisez les trous situés à l'arrière des jambes.
- Une prise d'air extérieur est exigée pour les installations dans une maison mobile. Voir Figure 6 à la page 18.
- Nous recommandons de confier l'installation et l'entretien de nos appareils à des professionnels certifiés par le WETT (Wood Energy Technical Training, Canada) ou par l'APC (Association des professionnels du chauffage, au Québec).

### Dégagements

Ce poêle doit être installé avec un tuyau de raccordement homologué à double paroi et un système de cheminée compatible homologué ULC S-629 ou UL103HT.

Les dégagements par rapport aux surfaces et aux matériaux combustibles sont illustrés à la Figure 7.

Consultez les codes d'incendie et les autorités locales pour approbation.

**REMARQUE:** Installer selon les directives d'installation du fabricant de la cheminée ou des conduits. Consulter le fournisseur de la cheminée pour des conseils sur l'installation.

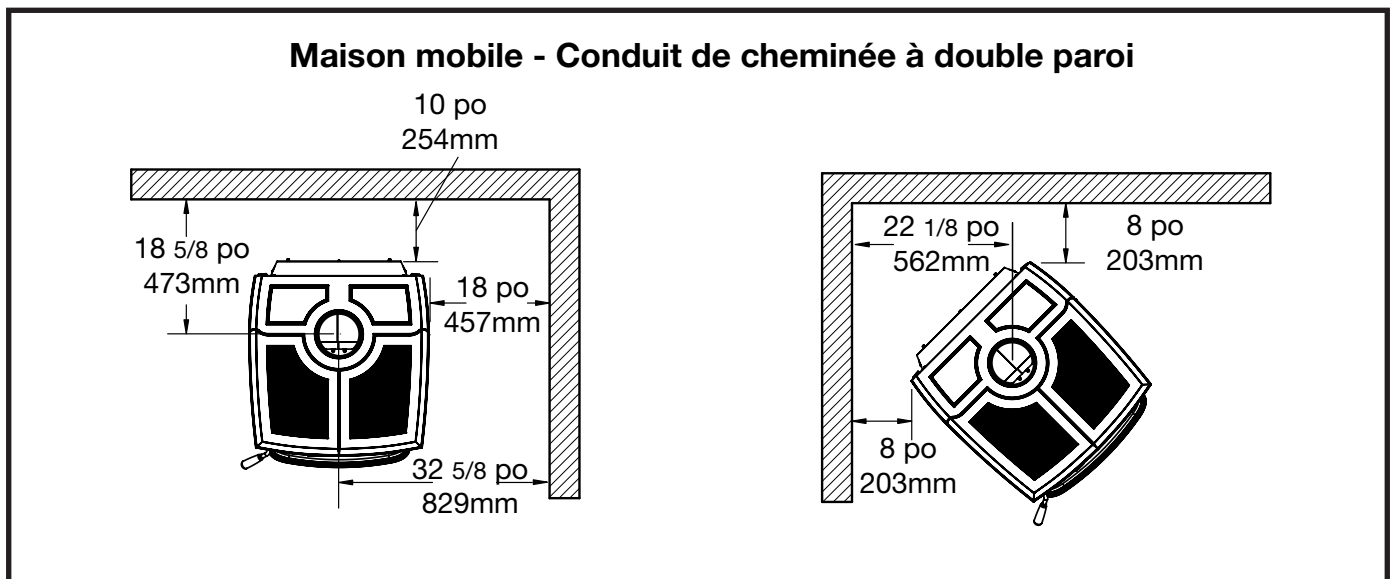


Figure 7: T6 Dégagements Minimum - Maison Mobile.

# Installation de Briques Réfractaires

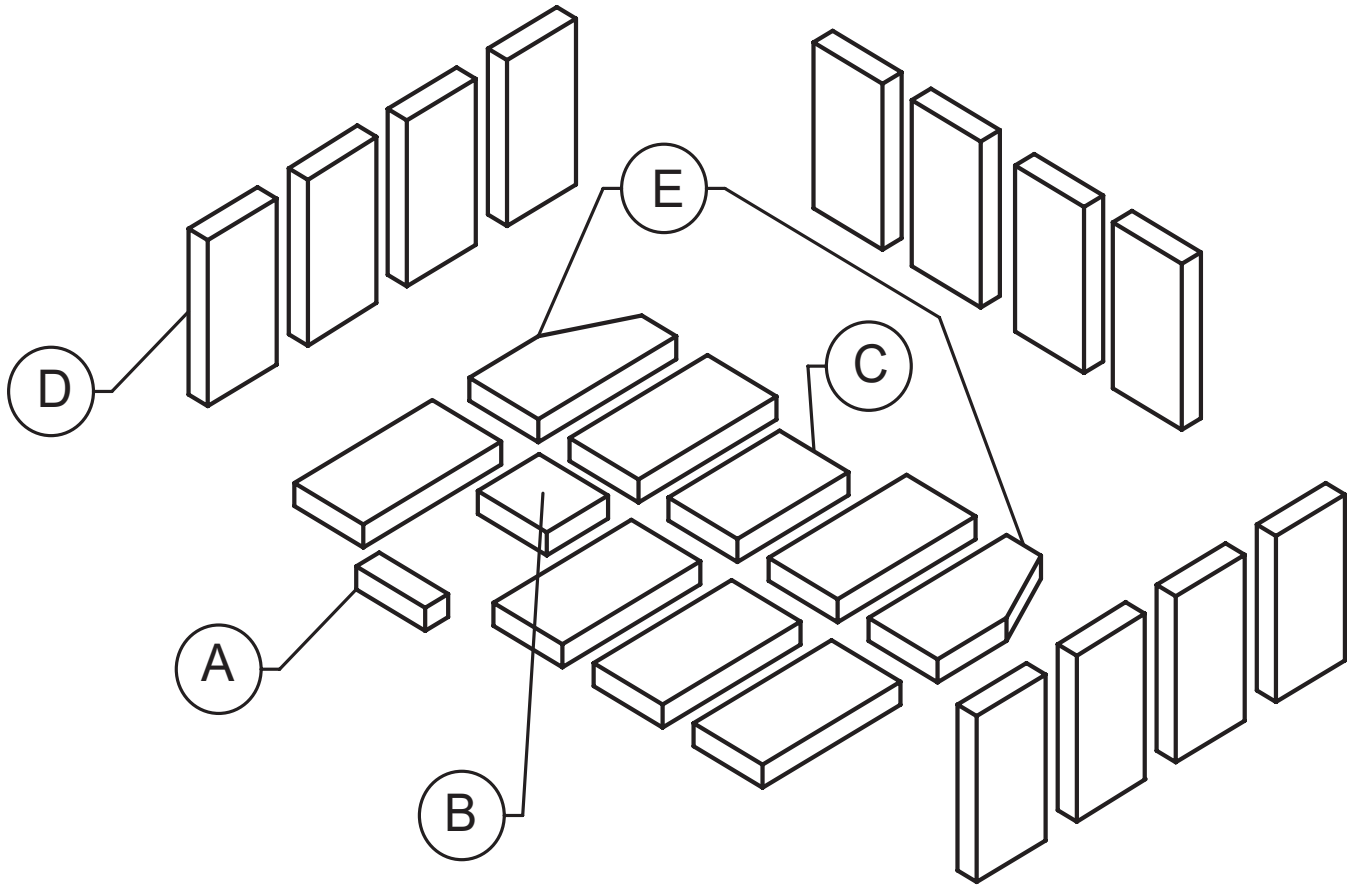


Figure 8: Mise en brique.

	ARTICLE	DIMENSION
A	1 1/2" X 4 1/2" X 1 1/4"	(39 mm x 115 mm x 32 mm)
B	4" X 4 1/2" X 1 1/4"	(102 mm x 115 mm x 32 mm)
C	7 1/4" X 4 1/2" X 1 1/4"	(184 mm x 115 mm x 32 mm)
D	9" X 4 1/2" X 1 1/4"	(230 mm x 115 mm x 32 mm)
E	9" X 4 1/2" w/ cut corner) X 1 1/4"	(230 mm x 115 mm w/ cut corner x 32 mm)

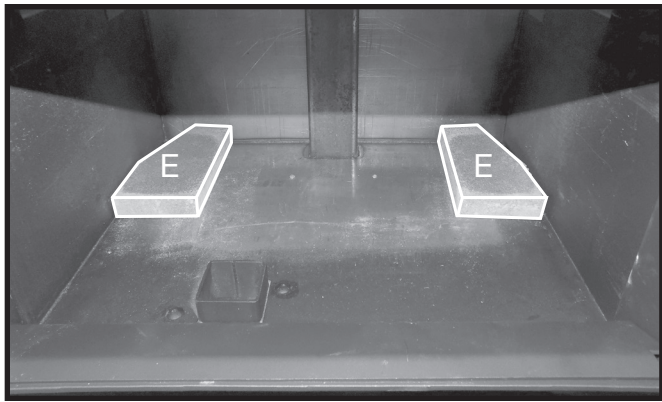


Figure 9: Briques de plancher d'angle.

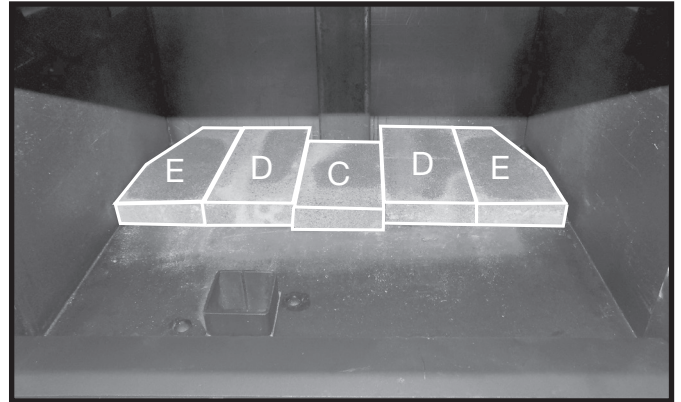


Figure 10: Rangée arrière de briques.

- Commencez par placer les 2 briques "E" dans les coins arrière du plancher de la chambre de combustion (Figure 9). Ces briques taillées s'adapteront autour des deux boulons qui montent dans les coins arrière. Continuez en plaçant 2 briques «D» à côté des briques «E» et la brique «C» courte au centre contre le tube déflecteur (Figure 10). Éliminer les espaces entre les briques en déplaçant les briques vers le centre de la chambre de combustion.
- Sur les unités avec une décharge de cendre, placez 4 briques "D" le long de la première rangée; 3 briques d'un côté de la décharge de cendres et 1 brique de l'autre côté. Utilisez les briques "A" et "B" pour remplir la zone autour de la décharge de cendres (Figure 11).

  - S'il n'y a pas de décharge de cendres, utilisez la brique supplémentaire «D» pour remplir cet espace. Éliminer les espaces entre les briques en déplaçant les briques vers le centre de la chambre de combustion.

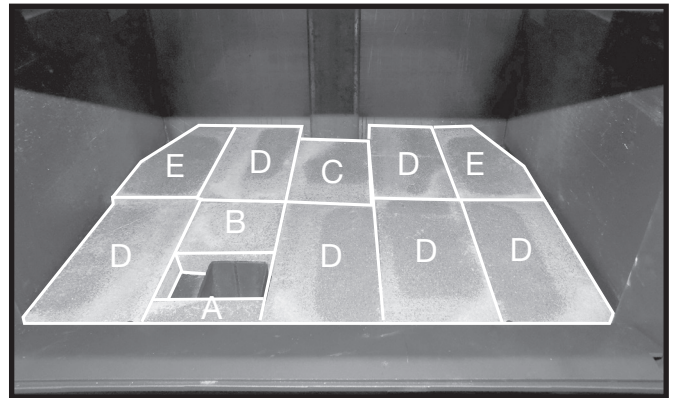


Figure 11: Briques de plancher complétées.

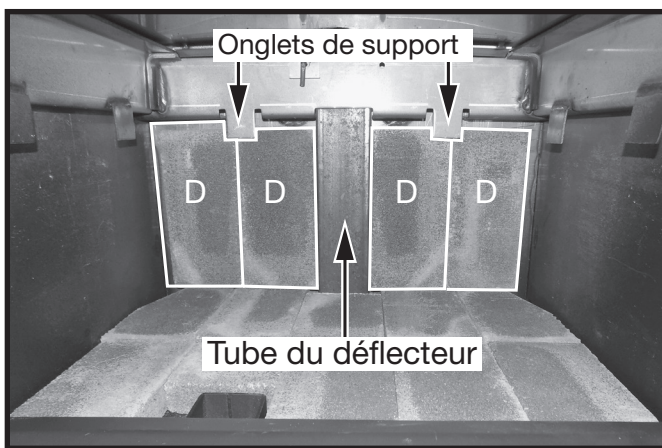


Figure 12: Briques murales arrière.

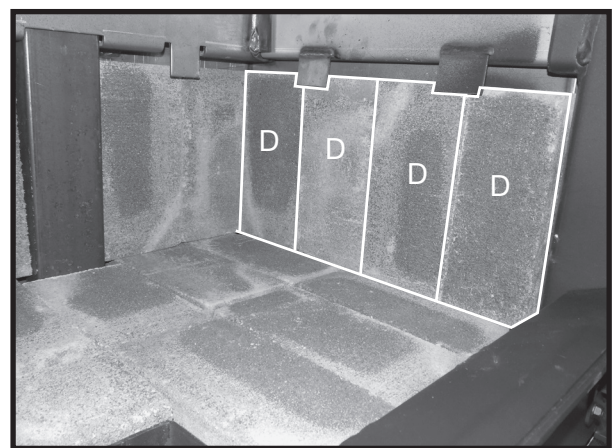


Figure 13: Placement de la brique de la paroi latérale.

- Glissez 4 briques «D» derrière les deux languettes de rail en saillie le long de la paroi arrière (Figure 12). Éliminer les espaces entre les briques en déplaçant les briques vers le tube déflecteur.
- Placez 4 briques «D» le long d'une des parois latérales en les glissant sous les pattes latérales du rail en brique (Figure 13). éliminer les espaces entre les briques en les déplaçant vers le mur du fond.
- Terminez l'installation de la brique en répétant l'étape 4 sur le mur latéral opposé.



# Dépannage

<b>Problème</b>	<b>Cause</b>	<b>Solution</b>
Vitre sale	1. Bois est humide	- utiliser du bois sec
	2. L'entrée d'air ou le clapet est fermé trop rapidement	- Ne pas diminuer l'entrée d'air avant que : a) un lit de charbon soit formé b) le bois soit calciné
	3. Le tirage est trop faible	- La longueur ou le diamètre de la cheminée est inadéquat - Le conduit de la cheminée est bouché ou obstrué. Vérifier le conduit. - Utiliser l'air de l'extérieur pour la combustion
	4. Fuite dans le joint d'étanchéité de la portière	- Remplacer le joint d'étanchéité - Vérifier le loquet

Accumulation excessive de créosote - Voir les items 1, 2 et 3 ci-dessus.

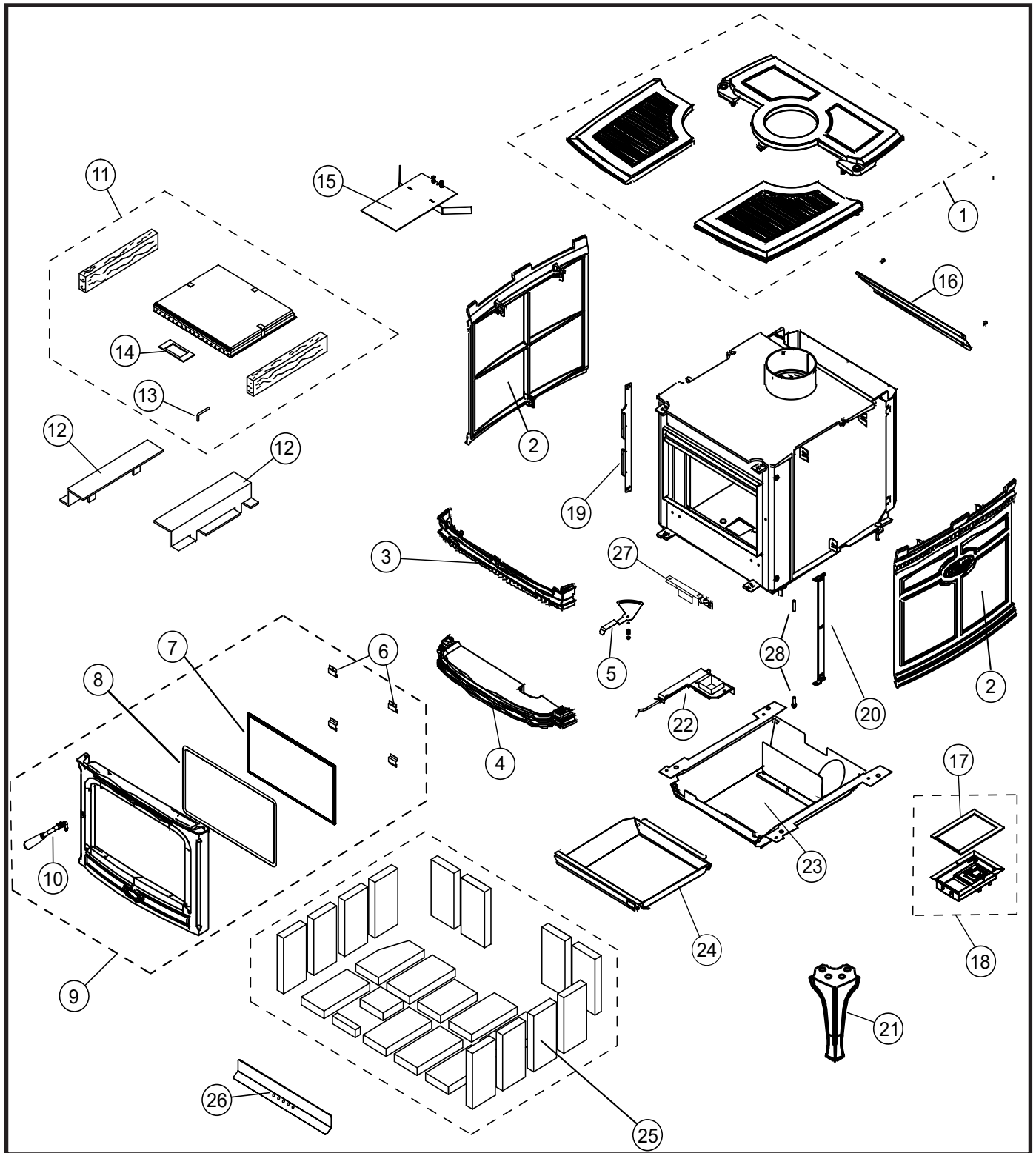
Rendement calorifique faible	1. Le bois est humide	- Utiliser du bois sec
	2. Le feu est trop petit	- Construire un plus gros feu
	3. Le tirage est trop faible	- Le conduit de la cheminée est bouché ou obstrué; - inspecter et nettoyer.
Impossible de démarrer la flamme	1. La source d'air de combustion est bouchée	- Vérifier si le conduit d'air extérieur est obstrué - Vérifier si le couvert d'entrée d'air de la pièce est éjecté
	2. Le tirage est trop faible	- Le conduit de la cheminée est bouché ou obstrué, inspecter et nettoyer. - Le conduit de la cheminée est surdimensionné ou mal appro prié, consulter le détaillant

# Pièces de Rechange - ALDERLEA T6 LE

(EN COMMANDANT, INCLURE LE NUMÉRO DE PIÈCE AVEC LA DESCRIPTION)

1	TOP ASSEMBLY (3PCS), ALT6, MET BLACK .....	80000079
2	SIDE CASTING ALT6, MET BLACK .....	80000076
3	DOOR CROWN, ALT6, MET BLACK.....	80000075
4	ASHLIP.....	80000074
5	AIR CONTROL, PRIMARY .....	80002215
6	GLASS CLAMPS (4).....	80001555
7	GLASS C/W GASKET .....	80001525
8	DOOR GASKET KIT .....	80001503
9L	DOOR ASSY (HANDLE ON LEFT) .....	80000077
9R	DOOR ASSY (HANDLE ON RIGHT) .....	80000736
10L	DOOR HANDLE, ALDERLEA (LEFT).....	80000013
10R	DOOR HANDLE, ALDERLEA (RIGHT).....	80000014
11	BAFFLE KIT, SUMMIT LE.....	80002220
12	BRICK RAILS, SUMMIT LE(2).....	80002221
13	PIN, BAFFLE, (10PCS).....	80000364
14	GASKET, BAFFLE .....	80000365
15	FLAME SHIELD, SUMMIT B/LE.....	80000393
16	CONVECTION AIR DEFLECTOR .....	80002290
17	GASKET, AIR CONTROL, SECONDARY.....	80002222
18	AIR CONTROL, SECONDARY .....	80000841
19	DOOR CATCH.....	80001502
20	DOOR HINGE.....	80000889
21	CASTIN, LEG, MET BLACK .....	80000012
22	ASH DUMP ASSEMBLY.....	80002212
23	LEG ADAPTER, ALT6 LE.....	80002292
24	ASH PAN, ALT6 .....	80001501
25	FIREBRICK SET, SUMMIT LE .....	80002223
26	MANIFOLD, BOOST, SUMMIT LE.....	80002224
27	DOOR STOP (LHS) .....	80002106
28	DOOR PIN KIT, ALDERLEA.....	80000019

Toutes les pièces peuvent être commandées auprès du revendeur Pacific Energy le plus proche. Visitez [www.pacificenergy.net](http://www.pacificenergy.net) pour connaître le revendeur le plus proche de chez vous.



© Droits d'auteur 2019 détenus par Pacific Energy Fireplace Products LTD

La reproduction, l'ajustement ou la traduction  
sans autorisation écrite préalable sont interdits  
sauf lorsque permis par la loi des droits d'auteur.



**PACIFIC ENERGY FIREPLACE PRODUCTS LTD.**

**2975 Allenby Rd., Duncan, B.C. V9L 6V8**

**Pour le soutien technique, communiquer avec votre détaillant.**

**Site Web : <http://www.pacificenergy.net>**