

**IMPORTANT :  
TOUJOURS LAISSER CE MANUAL AU  
PROPRIÉTAIRE**

**PACIFIC  
ENERGY**

NO DE SÉRIE #

## CONSIGNES DE SÉCURITÉ

Une mauvaise installation de ce poêle peut causer un incendie résidentiel. Pour votre sécurité, suivre les directives d'installation. Consulter le directeur du bâtiment local ou l'officier des incendies pour connaître les restrictions et les inspections d'installation requises dans votre secteur

**LISTÉ sous et TESTÉ selon les normes  
CAN/ULC S627 et UL 1482  
Conforme aux normes étasuniennes  
d'émission de poussières Environmental  
Protection Agency's 2020 Normes  
d'émission de particules.**



## MANUEL D'INSTALLATION ET MODE D'EMPLOI



**MODÈLE: SUPER LE,  
SUPER CLASSIC LE**

Visitez [www.pacificenergy.net](http://www.pacificenergy.net) pour la version la plus récente de ce manuel

## Contents

Table des Matières .....	2	Durant le nettoyage du système de la cheminée:.....	11
Émissions / Efficacité .....	3	Ventilateur: .....	11
Efficacité et rendement calorifique (Btu) .....	3	Assemblage .....	13
Sécurité .....	4	Retirer le foyer de la caisse de livraison.....	13
Fumée de cheminée et formation de créosote .....	4	Système de nettoyage des cendres en option	
Feu de cheminée.....	4	- (Installer d'abord).....	13
Comment éviter un feu de cheminée .....	5	Cendrier de piédestal .....	13
Si un feu de cheminée se déclare .....	5	Kit de jambe .....	13
Durcissement de la peinture de finition.....	5	Ventilateur Optionnel.....	14
Mode d'emploi .....	6	Protection du Plancher .....	14
Choix du Bois.....	6	Installation .....	15
NE PAS UTILISER CES MATÉRIAUX .....	6	Cheminée et Raccordement .....	16
Comment vérifier le bois .....	6	Conduit d'évent à cloison double .....	16
Mode d'emploi normal .....	7	Conduit d'évent à cloison simple.....	16
Démarrer le poêle après un feu de longue -		Dégagements.....	16
durée ou pour la nuit .....	8	Installation de la Cheminée.....	19
Surchauffe .....	8	Exigences additionnelles pour l'installation	
Tirage adéquat .....	8	dans une maison mobile .....	20
Enlèvement de la Cendre .....	9	Dégagements.....	20
Élimination des Cendres .....	9	Air de Combustion .....	21
Entretien .....	9	Dépannage .....	22
Démontage du Déflecteur .....	10	Pièces de Rechange - SUPER LE .....	23
Entretien Préventif .....	11	Pièces de Rechange - SUPER CLASSIC LE .....	24
Vérification hebdomadaire:.....	11	Directives d'installation des briques .....	25
Vérification mensuelle: .....	11		



## VEUILLEZ CONSERVER CES INSTRUCTIONS.

### L'INSTALLATION D'AVERTISSEURS DE FUMÉE EST FORTEMENT RECOMMANDÉE.

Si des avertisseurs de fumée sont déjà en place, ils peuvent déclencher dû au séchage de la peinture du poêle lors des premiers feux. Si après cela, votre poêle à bois continue de les déclencher en chauffant, ne déconnectez aucun avertisseur de fumée. Veuillez suivre les directives d'installation de la notice de vos avertisseurs de fumée pour le cas où ils sont installés dans la même pièce qu'un appareil de chauffage au bois.

**AVIS DE SÉCURITÉ :** Si ce poêle n'est pas installé correctement, cela peut causer un incendie du bâtiment. Pour votre sécurité, suivez les directives d'installation. Pour les restrictions et exigences d'inspection d'installation en vigueur dans votre région, consultez les responsables locaux du code du bâtiment ou de la sécurité-incendie.

Lisez ce manuel au complet, avant d'installer et d'utiliser votre nouveau poêle à bois. Le non-respect de ces instructions peut causer des dommages matériels, des blessures ou même des pertes de vie.



**ATTENTION: Ne jamais employer de l'essence, du combustible à lampe, du kérosène, des produits d'allumage de charbon de bois ou autre liquide combustible de ce genre pour démarrer ou faire « repartir » un feu dans ce poêle. Garder de tels produits très éloignés de l'appareil lorsqu'il fonctionne.**

## Fumée de cheminée et formation de crésote

Lorsque le bois brûle lentement, il produit du goudron et autres vapeurs organiques qui forment la crésote en s'associant à l'humidité extraite. La vapeur de crésote se condense sur la surface relativement froide de la cheminée lorsque la combustion est lente. Il s'en suit une accumulation de crésote sur la paroi du conduit. Lorsque la crésote s'enflamme, elle produit un feu extrêmement chaud. La cheminée et ses raccordements devraient être inspectés régulièrement (une période de deux mois au plus) durant l'usage intensif pour vérifier l'accumulation de crésote. Si l'épaisseur de la crésote accumulée atteint 3 mm ou plus, la crésote devrait être éliminée pour éviter un feu de cheminée.

1. La densité la plus haute de fumée et d'émission de poussières se produisent lorsqu'une grande quantité de bois est ajoutée sur le charbon ardent et l'entrée d'air est fermée. Le bois chauffé produit de la fumée, mais sans suffisamment d'air, la fumée ne brûle pas. Pour obtenir de la combustion sans fumée, la quantité de combustible doit être petite, deux ou trois buches à la fois ou 1/4 à 1/2 de l'espace de charge disponible. L'entrée d'air doit aussi être relativement ouverte surtout durant les premières 10 à 30 minutes suivant chaque remplissage alors que les réactions qui génèrent le plus de fumée se produisent. Après 30 minutes environ, le clapet de l'entrée d'air peut être réglé pour considérablement restreindre l'entrée d'air sans pour autant provoquer beaucoup de fumée. Le charbon de bois produit très peu de fumée qui cause la crésote.
2. Plus la surface du chemin de la fumée est froide, plus la condensation de crésote se formera. Le bois humide ou vert est un grand contributeur dans la formation de crésote car l'humidité qui s'échappe et bout refroidit le feu et empêche le goudron et les gaz de s'enflammer. Il s'en suit une fumée dense et une mauvaise combustion. Cette fumée saturée d'humidité refroidit le conduit de la cheminée aggravant le problème en créant une situation idéale pour la condensation.

En résumé, il y aura toujours formation plus ou moins importante de crésote et il suffit d'apprendre à faire avec. La meilleure solution sera de faire des inspections et des nettoyages réguliers. L'utilisation de bois de corde sec et une bonne quantité d'air pour la combustion minimiseront la fumée désagréable et l'accumulation de crésote.

## Feu de cheminée

Une accumulation excessive de crésote cause le feu de cheminée. Les feux de cheminée sont dangereux. La température à l'intérieur de la cheminée peut atteindre 1 100 °C (2 000 °F), beaucoup plus élevée que la normale sur la paroi interne, mais aussi la surface externe de la cheminée. Il est alors possible que les matériaux combustibles autour de la cheminée ou qui la touchent prennent en feu. Un dégagement adéquat des matériaux combustibles est très important lorsqu'il y a feu de cheminée.

Les feux de cheminée sont facilement détectés car les caractéristiques suivantes y sont souvent associées :

Des flammes ou des étincelles à la sortie de la cheminée sur le toit.

Un grondement et/ou la cheminée qui vibre.

## Comment éviter un feu de cheminée

1. Le feu de cheminée peut être évité par les deux méthodes suivantes:
2. Empêcher l'accumulation de crésote au point où elle pourrait causer un important feu de cheminée.
3. Ne pas brûler des combustibles dans le poêle qui pourraient causer un feu de cheminée. Les feux des combustibles suivants atteignent une température très élevée : des ordures ménagères, du carton, des branches de sapin de Noël ou même du bois ordinaire (par ex. une grande quantité de bois déposée sur un lit de charbon ardent qui réduit le volume d'air dans la chambre de combustion).

## Si un feu de cheminée se déclare

1. Préparer l'évacuation pour assurer la sécurité de toutes les personnes. Avoir un plan d'évacuation que toutes les personnes comprennent. Avoir un point de ralliement pour tout le monde.
2. Fermer le clapet d'entrée d'air au poêle.
3. Appeler le service des incendies local. Avoir un extincteur sur place. Communiquer avec les autorités des incendies de votre municipalité ou votre province pour obtenir plus d'information sur la façon de faire face à un feu de cheminée. Un plan clair et entendu pour faire face à un feu de foyer est primordial.
4. Lorsque le feu de cheminée est éteint, la cheminée doit être inspectée pour la présence de fissures et dommages par le stress puis nettoyée avant la prochaine utilisation du poêle. Vérifier aussi la condition des matériaux combustibles autour de la cheminée et sur le toit.

Ces tâches devraient être exécutées par un installateur compétent ou agréé (certificat du Programme de formation technique en énergie du bois (WETT) ou l'Association des professionnels du chauffage au Québec

**REMARQUE : NOUS RECOMMANDONS FORTEMENT L'INSTALLATION DE DÉTECTEURS DE FUMÉE ET DE MONOXIDE DE CARBONE À L'ENDROIT OÙ LE POÊLE SERA INSTALLÉ.**

## Durcissement de la peinture de finition

Consulter le guide d'utilisateur Stove Bright. Il est très important de bien ventiler la pièce lorsque le poêle neuf est utilisé les trois premières fois. Ouvrir les portes et toutes les fenêtres.

**AVERTISSEMENT POUR LA SANTÉ:** La fumée causée par le durcissement repousse l'oxygène. Les jeunes enfants, les personnes âgées et celles qui ont un problème respiratoire existant devraient quitter la pièce durant le durcissement pour éviter d'être incommodés par le manque d'oxygène. La fumée est surtout composée de dioxyde de carbone et n'est pas toxique, mais inconfortable.

## Mode d'emploi

**AVERTISSEMENT : Ne brûlez aucun déchet ou liquide inflammable (ex. essence, naphta ou huile à moteur).**

**ATTENTION : Brulant lorsqu'allumé. Éloigner les enfants et garder les vêtements et les meubles à l'écart. Peut causer des brûlures de la peau**

**AVERTISSEMENT : Il est interdit de modifier le mécanisme de commande d'entrée d'air. Toute altération intempestive annulera la garantie et pourrait être dangereuse.**

**AVERTISSEMENT : Ne pas utiliser de grille ou de chenet pour monter les buches. Le combustible doit brûler directement sur la dalle du poêle. Remplacer les briques brisées ou manquantes de la dalle. Cette omission peut créer une situation dangereuse.**

### Choix du Bois

Ce poêle est conçu uniquement pour la combustion de bois naturel. La combustion de bois dur de corde sec sera plus efficace et produira moins de polluants que la combustion de bois mou ou de bois dur vert ou fraîchement coupé.

Le bois devrait être séché à l'air (corde de bois) durant six mois ou plus. Le bois humide ou vert aura tendance à causer un feu étouffé qui fume, produisant de grandes quantités de créosote. Le bois vert ne donne presque pas de chaleur et aura tendance à s'éteindre souvent. Le bois devrait être entreposé sous un abri et loin de toutes sources de flammes ou de chaleur.

### NE PAS UTILISER CES MATÉRIAUX

Bois imprégné de sel*	Fumier ou restes d'animaux	Débris de construction ou de démolition
Bois humide ou vert	Charbon ou charbon de bois	Matériau qui contient du caoutchouc incluant les pneus
Ordures*	Traverses de chemin de fer	Matériau contenant du plastique
Solvants	Gazon sec ou résidus de jardinage	Déchets à base de pétrole, peintures et leurs diluants, ou des produits d'asphalte
Bois traité	Matériau qui contient de l'amiante	Produits en papier, carton, contreplaqué ou panneau de particules
Bois non séché		

**Certains de ces matériaux contiennent du chlorure qui détruit rapidement les surfaces métalliques et leur utilisation annulera la garantie du fabricant.**

Ces matériaux peuvent produire des émanations toxiques ou rendre l'appareil inefficace. Ils produiront aussi de la fumée.

L'interdiction de brûler ces matériaux n'empêche pas d'utiliser des allume-feux en papier, en carton, en sciure, en cire ou autre substance semblable pour démarrer un feu dans le poêle au bois concerné.

Ne brûler que du bois. Les autres combustibles (par ex. du charbon) peuvent produire une grande quantité de monoxyde de carbone, un gaz inodore et sans saveur qui peut causer la mort. N'utiliser en aucun cas ce poêle comme barbecue.

### Comment vérifier le bois

Déposer une grosse pièce de bois sur le charbon ardent dans le poêle. Le bois est sec lorsque sa surface prend feu sur plus d'un côté dans une période d'une minute. Il est humide si sa couleur devient noire et il prend feu dans un délai de trois minutes. Il est gorgé d'eau lorsqu'il noircit, grésille et siffle sans pour autant prendre en feu avant cinq minutes. Ne pas utiliser ce bois.



**AVERTISSEMENT : Ne jamais utiliser de produits chimiques ou autres produits liquides volatiles pour démarrer un feu.**

1. Ouvrir complètement le clapet d'entrée d'air (position « High » vers la gauche) et ouvrir la portière du poêle.
2. Placer du papier journal chiffonné au centre du plateau de combustion et quelques pièces de bois d'allumage sec en croisée sur le papier. Ajouter quelques petits morceaux de bois sec sur le dessus.
3. Allumer le papier et laisser la portière ouverte de 13 à 25 mm (1/2 à 1 po) jusqu'à ce que le bois d'allumage soit enflammé. Lorsque le feu est bien pris dans le bois d'allumage, ajouter quelques petites buches. Fermer la portière.
4. Utiliser normalement le poêle lorsqu'une bonne base de charbon est formée et le bois est carbonisé. Ajuster à moyen ou fort pour environ une heure suite au démarrage à froid.

### **Mode d'emploi normal**

**AVERTISSEMENT : La vitesse minimum de combustion de ce poêle a été réglée à l'usine et ne doit pas être modifiée. La modification de ce réglage et une utilisation contraire au mode d'emploi décrit dans ce manuel constituent une infraction aux règlements fédéraux.**

1. Ajuster le clapet d'entrée d'air selon le besoin. Si la fumée descend contre la vitre (effet chute d'eau), l'ouverture du clapet a été diminuée trop tôt ou le clapet est trop fermé. La grande amplitude de l'ajustement permet de déterminer facilement la meilleure position du clapet. Comme les besoins de chauffage de chaque maison varient (c. à d. l'isolation, les fenêtres, le climat, etc.), le meilleur ajustement sera déterminé à force de pratique et la position devrait être notée pour les utilisations ultérieures.
2. Pour ajouter des buches, ouvrir complètement le clapet d'entrée d'air (position « High » vers la gauche) et laisser la flamme rejaillir. Ouvrir la portière lentement pour éviter le refoulement de la fumée ou la sortie de la flamme.
3. Utiliser des buches de forme, diamètre et longueur différents (430 mm (17 po) recommandée). En chargeant le poêle, placer les buches pour laisser de l'espace entre elles pour laisser l'air circuler. Toujours utiliser du bois sec.
4. Ne pas charger le poêle en hauteur ou d'une façon qui pourrait être dangereuse quand la portière est ouverte.
5. Des buches rondes sont mieux adaptées pour les feux de longue durée ou pour la nuit. Se rappeler que le bois doit être carbonisé complètement avec le clapet ouvert à « High » avant d'ajuster le clapet à la position « Low » pour la nuit. La combustion secondaire doit être présente au-dessus des buches principales. Si elle n'est pas présente ou s'éteint rapidement, la température de fonctionnement n'a pas été atteinte et le foyer doit être chauffé plus longtemps.

N'utiliser que du bois de corde bien séché. Plus le bois est dense et pesant à l'état sec, plus il produira de chaleur. C'est la raison pour laquelle les bois durs sont généralement un meilleur choix. Du bois vert ou humide produira une accumulation rapide de crésote. Lorsqu'il est nécessaire de brûler du bois humide ou vert, ajuster le clapet assez ouvert pour maintenir une flamme forte et une température assez élevée dans la cheminée. Ne jamais utiliser ce bois pour un feu qui brûlera toute la nuit. Le bois humide causera une baisse du rendement énergétique de 25 % en plus de contribuer à l'accumulation de crésote.

**AVERTISSEMENT : Toujours laisser la portière fermée durant la combustion. Ce poêle n'est pas conçu pour une combustion avec la portière ouverte.**

## **Démarrer le poêle après un feu de longue durée ou pour la nuit**

Une fumée excessive sera produite si la quantité de combustible dans le foyer est insuffisante pour enflammer les nouvelles buches. Les buches doivent être déposées sur suffisamment de braises et de cendres pour les enflammer rapidement. Si le lit de braises est insuffisant, ajouter du bois d'allumage pour éviter la fumée excessive.

1. Ouvrir la portière et gratter les cendres chaudes vers l'avant de l'appareil. Placer quelques buches fendues sèches sur les cendres et fermer la portière.
2. Ouvrir le clapet d'entrée d'air et les buches devraient prendre feu après quelques minutes.
3. Lorsque le bois est carbonisé, ajuster l'ouverture du clapet selon le besoin.
4. Ouvrir complètement le clapet d'entrée d'air (position « High » vers la gauche) pour provoquer la combustion la plus rapide. N'utiliser cet ajustement que lors du démarrage ou pour réchauffer des buches nouvellement chargées.

## **Surchauffe**

**NE PAS SURCHAUFFER CE POÊLE : Les tentatives d'atteindre des vitesses de combustion qui dépassent les spécifications de conception peuvent endommager le poêle et la cheminée.**

Votre poêle PACIFIC ENERGY est conçu pour fonctionner plusieurs années sans panne. La surchauffe de l'appareil peut réduire sa durée utile. Si une situation de surchauffe n'est pas rectifiée, elle peut devenir dangereuse et peut aussi annuler la garantie du fabricant. La surchauffe est le résultat de l'utilisation du poêle avec la portière ouverte, un joint d'étanchéité de la portière endommagé qui laisse passer trop d'air, la combustion de bois séché artificiellement, de déchets de moulin ou de déchets de papier, et la combustion rapide continue ou durant de longues périodes.

## **Tirage adéquat**

Utiliser ce foyer avec la portière ouverte cause une fumée excessive. Ne pas utiliser le foyer de façon à causer une fumée excessive.

1. Le tirage est la force qui déplace l'air depuis l'appareil vers le haut de la cheminée. Le tirage de votre cheminée dépend de la longueur du conduit, la géographie environnante, les obstacles proches et d'autres facteurs.
2. Si le tirage est trop fort, la température sera trop élevée dans l'appareil. Un feu incontrôlable et un raccord de cheminée rouge flamboyant indiquent un tirage trop fort.
3. Un tirage trop faible peut causer le refoulement de la fumée vers l'intérieur de la pièce et un bouchon dans la cheminée. La fumée qui provient de l'appareil et des raccordements de la cheminée qui envahie la pièce est une bonne indication d'un tirage trop faible. Ce phénomène produira aussi beaucoup de fumée.

**AVERTISSEMENT : NE JAMAIS UTILISER DE PRODUITS CHIMIQUES OU AUTRES PRODUITS LIQUIDES VOLATILES POUR DÉMARRER UN FEU. NE PAS BRULER D'ORDURES OU DES LIQUIDES INFLAMMABLES COMME L'ESSENCE, LE NAPHTÉ OU L'HUILE DE MOTEUR.**



## **AVERTISSEMENT : NE PAS ENTREPOSER DE BOIS SOUS L'APPAREIL**

### **Enlèvement de la Cendre**

Attention : N'enlever les cendres que lorsque le poêle est froid. Lorsque 7 à 10 cm (3 à 4 po) de cendres reposent sur la dalle et le feu est éteint et refroidi, enlever l'excédent de cendres. Laisser un lit de cendres d'environ 2,5 cm (1 po) d'épaisseur sur la dalle pour maintenir une base sur laquelle le charbon reposera durant les feux futurs.

**Nettoyer les cendres souvent. La braise peut rouler hors du poêle et représenter un risque d'incendie. Conserver au moins 25 mm (1 po) de cendres sur la dalle.**

### **Élimination des Cendres**

Les cendres devraient être vidées dans un contenant en métal muni d'un couvercle hermétique. Déposer le contenant fermé sur un plancher fait d'un matériau non-combustible ou directement sur le sol loin de tout matériau combustible jusqu'à l'élimination finale des cendres. Si la disposition finale consiste en enterrant ou en dispersant les cendres, celles-ci doivent rester dans le contenant fermé jusqu'à ce qu'elles soient totalement refroidies. Ne pas jeter rien d'autre dans ce contenant.

---

## **Entretien**

---

**AVERTISSEMENT : N'UTILISER QUE LES MATÉRIAUX ET LES COMPOSANTS FOURNIS PAR LE FABRICANTS POUR L'ENTRETIEN OU LES REMPLACEMENTS.**

1. Si la vitre devient obscurcie par des combustions lentes ou un mauvais choix de bois, elle peut être nettoyée avec un nettoyeur de vitre de foyer lorsqu'elle est refroidie. Ne jamais gratter avec un outil qui pourrait égratigner la vitre. Le type et la quantité du dépôt sur la vitre donne une bonne indication de la condition du conduit de la cheminée et l'accumulation sur sa surface. Un dépôt brun et poussiéreux qui s'enlève facilement est une indication de bonne combustion de bois sec et le conduit de la cheminée sera relativement propre. Par contre, un dépôt noir et graisseux difficile à nettoyer indique une combustion trop lente et l'usage de bois humide ou vert. Ce dépôt colle aussi rapidement sur la paroi du conduit de la cheminée.
2. **JOINT D'ÉTANCHÉITÉ** - Le joint d'étanchéité de cet appareil (corde de fibre de verre 1/2 po à densité moyenne) nécessite peu de pression pour assurer l'étanchéité. Suivre cette consigne prolongera la vie utile du joint. Il est important de maintenir le joint d'étanchéité en bonne condition. Inspecter régulièrement les joints d'étanchéité et remplacer si nécessaire. Suivre les directives dans la trousse disponible chez le distributeur Pacific Energy le plus proche.
3. **VITRE DE LA PORTIÈRE** - Ne pas claquer la portière ou frapper d'une façon quelconque la vitre. S'assurer que les bûches ne toucheront pas la vitre. Si la vitre est fissurée ou fracassée, elle doit être remplacée avant la prochaine utilisation du poêle. La vitre de rechange est disponible chez votre détaillant. Elle mesure 419 x 267 x 5 mm (16 1/2 x 10 1/2 x 3/16 po). N'utiliser que la vitre en céramique. Ne pas substituer.
  - Pour enlever la vitre, enlever d'abord le joint d'étanchéité puis les huit vis qui retiennent la rainure du joint et les éléments de retenue de la vitre. Enlever tous les éclats de vitre. Être vigilant car ils sont très tranchants. Installer la nouvelle vitre qui est livrée avec un nouveau joint d'étanchéité. Replacer les éléments de retenue et la rainure du joint d'étanchéité. Installer le nouveau joint selon les directives fournies avec la trousse.

#### **ATTENTION :**

- **Serrer les vis minutieusement et ne pas serrer excessivement.**
  - **Ne pas nettoyer la vitre lorsqu'elle est chaude.**
  - **Ne pas utiliser des nettoyeurs abrasifs sur la vitre.**
4. Garder l'entrée d'air de combustion dégagée d'un surplus de centres qui peuvent faire obstacle à l'écoulement d'air. Elle est située à l'avant de la chambre de combustion.
  5. Ne pas ranger le bois dans l'espace de dégagement du poêle ou dans l'espace requis pour le chargement ou pour le nettoyage des cendres. Garder l'espace autour du poêle propre et sans matériau combustible libre, meuble, papier journal, etc.
  6. Établir une routine de chargement, de chauffage et de technique d'allumage. Vérifier l'accumulation de créosote quotidiennement jusqu'à ce que l'expérience démontre la fréquence sécuritaire du nettoyage.
  7. Noter que plus la température du feu est élevée, moins la créosote s'accumulera. Un nettoyage hebdomadaire peut être nécessaire par temps doux même si un nettoyage mensuel est généralement suffisant durant les mois plus froids alors que le poêle est utilisé plus souvent.
  8. Enseigner le mode d'emploi sécuritaire à tous les membres de la famille. S'assurer que les membres qui utiliseront le poêle connaissent le fonctionnement de tout le système. Mettre l'accent sur la section qui explique les feux de cheminée et l'importance de suivre les étapes décrites sous « Si un feu de cheminée se déclare ».

---

## **Démontage du Déфлекteur**

---

Débrancher le conduit de cheminée pour nettoyer et inspecter. Ne démonter l'ensemble du déflecteur que si le conduit de cheminée ne peut pas être débranché. **ATTENTION :** Une chemise d'isolation en céramique est installée au-dessus du déflecteur. Ne pas utiliser un aspirateur à cet endroit.

#### **NE PAS UTILISER LE POÊLE SANS LE DÉFLECTEUR OU L'ISOLATION.**

Enlever la goupille de retenu à l'arrière du poêle immédiatement sous le déflecteur. Soulever le déflecteur et tirer vers l'avant pour débrancher le tube d'entrée d'air. Incliner vers le côté pour décrocher le déflecteur et retirer du poêle. Remonter le déflecteur en suivant les étapes dans l'ordre inverse.

**AVERTISSEMENT:** Ramoner/nettoyer la cheminée lorsque le déflecteur est présent ou s'assurer de boucher le tube du déflecteur avant le ramonage. Si le tube n'est pas protégé contre l'infiltration de cendres ou de suie, le poêle ne fonctionnera pas bien et la durée utile du tube ou du déflecteur sera réduite.

---

## Entretien Préventif

---

Vérifier les composants suivants pour détecter des fissures, la corrosion excessive, des sections carbonisées et des déformations importantes. (Consulter le site Web pour les descriptions et plus de détail)

Une déformation du déflecteur est normal (pas plus de 6 mm ou 1/4 po). Remplacer le déflecteur si la déformation est permanente et plus importante ou il est fissuré ou brisé.

### Vérification hebdomadaire:

- Briques - fissures.
- Joint d'étanchéité - affaissement, position et dommage.

### Vérification mensuelle:

- Rails de brique et leurs attaches
- Tube d'entrée d'air à l'arrière du poêle
- Le dos de la cavité de retour d'air - située en haut dans la chambre de combustion.
- La goupille de retenue du déflecteur.
- Couvert de la prise d'air de stimulation - situé au centre du collecteur en bas à l'avant de la chambre de combustion.

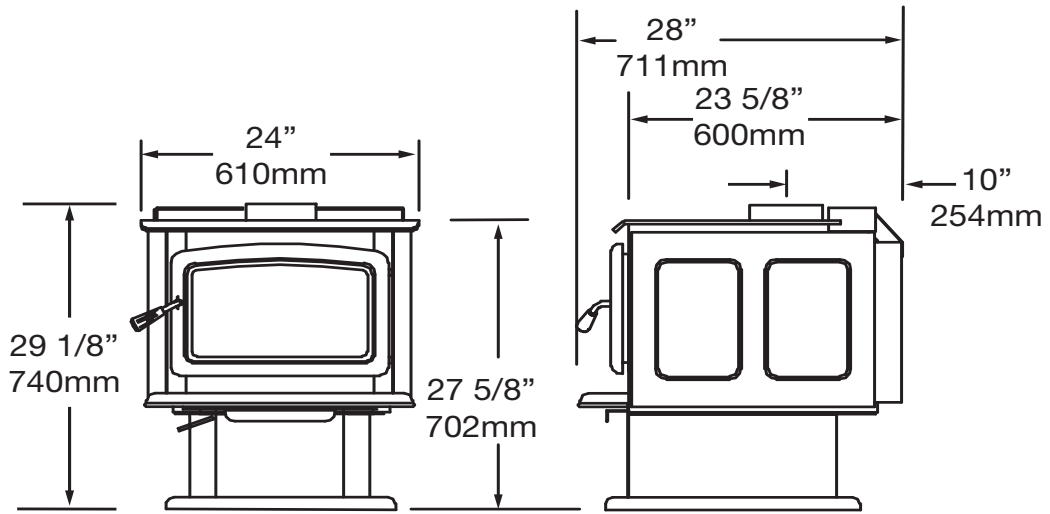
### Durant le nettoyage du système de la cheminée:

- Section supérieure du déflecteur et la chemise isolante.
- Le déflecteur.
- Les rails des briques.
- Le collecteur - situé en bas à l'avant de la chambre de combustion.

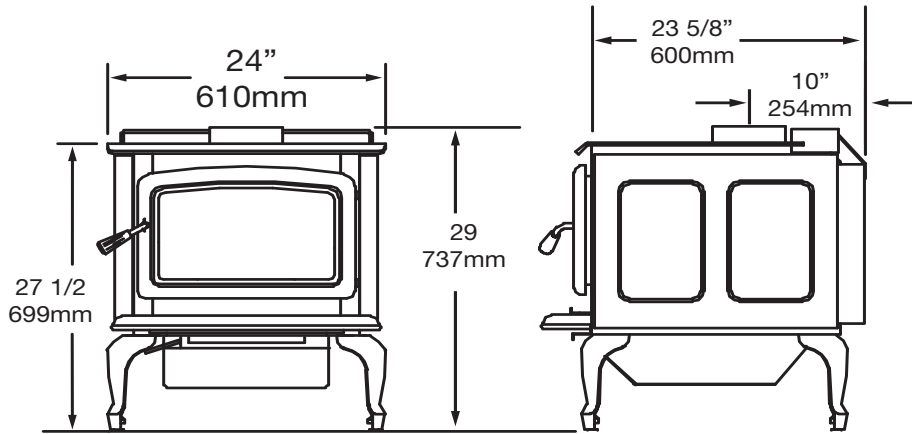
### Ventilateur:

- Nettoyer le ventilateur au moins deux fois par année avec un aspirateur pour dégager ses grilles à l'arrière et sous le bâti de toute poussière ou débris.
- Consulter votre détaillant si les dommages ci-dessus sont observés. L'utilisation du poêle avec des composants défectueux peut accélérer la détérioration des autres composants et dans certains cas annuler la garantie.

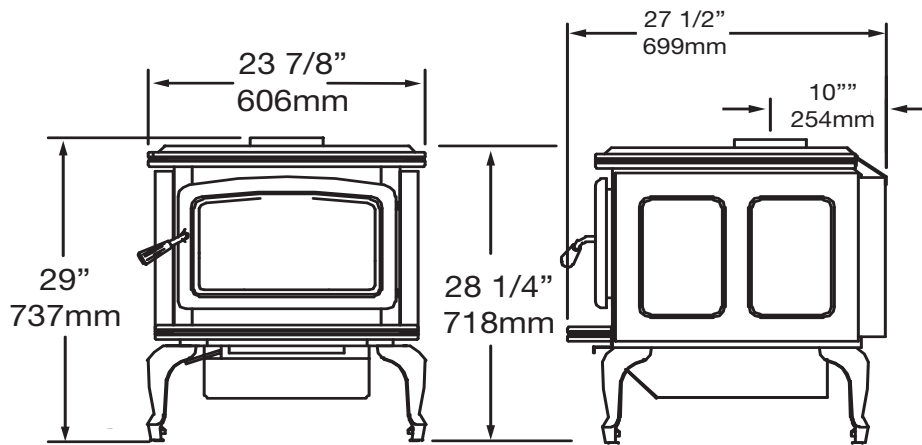
# Dimensions



**SUPER - Piédestal**



**SUPER - Jambes**



**SUPER CLASSIC**

Figure 1: Super LE dimensions FR.

# Assemblage

## Retirer le foyer de la caisse de livraison

Retirez délicatement le dessus et les supports en bois. Retirer le couvercle en plastique.

À l'aide d'une clé de 7/16 po, retirez les tire-fonds qui fixent le corps du poêle à la palette inférieure.

## Modèle de jambe

À l'aide d'une clé de 3/4 po, retirez les boulons de 1 po x 1/2 po et conservez-les pour une utilisation ultérieure.

## Cendrier de piédestal

Retirez le couvercle avant de la boîte à cendres de piédestal.

Insérez le bac à cendres dans l'ouverture jusqu'à ce que le bac tombe en position. Soulevez et sortez pour l'enlever.

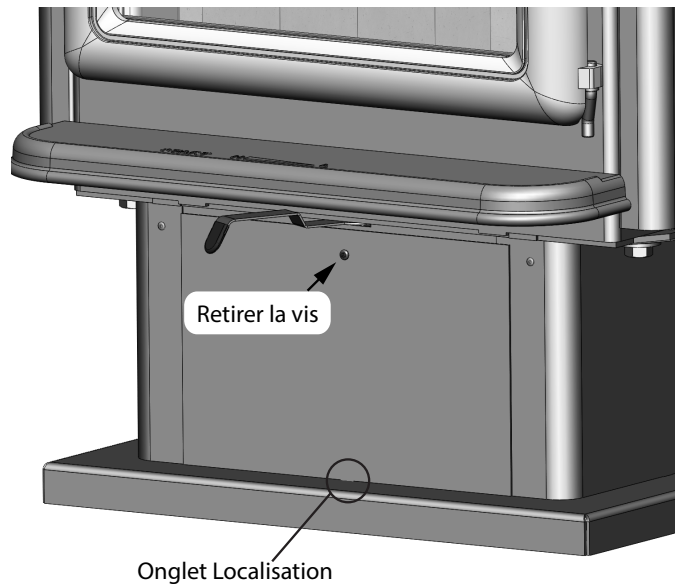


Figure 2: Enlèvement de la couverture du piédestal.

## Kit de jambe

retirez le couvercle avant de la cendrier.

Insérez le bac à cendres dans l'ouverture située sous le poêle jusqu'à ce que le bac soit en position. Soulevez et sortez pour l'enlever.

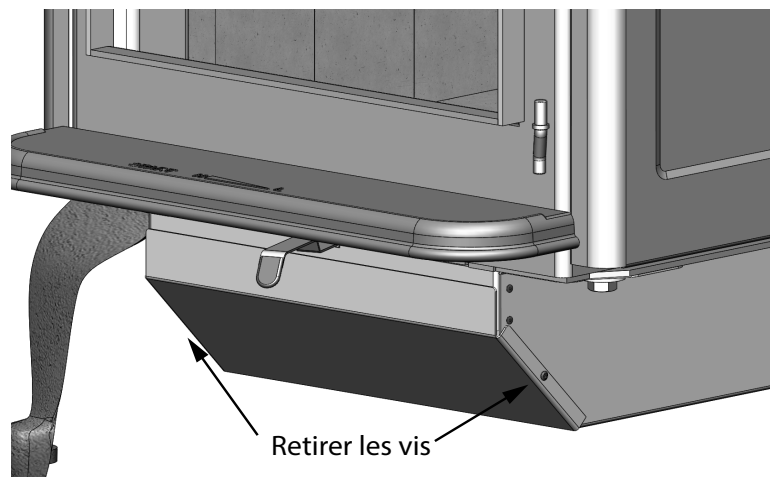


Figure 3: Enlèvement de couverture.

# Systeme de nettoyage des cendres en option - (Installer d'abord)

1. Retirez le couvercle du trou du systeme de cendres et le joint situe sous le poêle. Jetez la plaque de recouvrement.

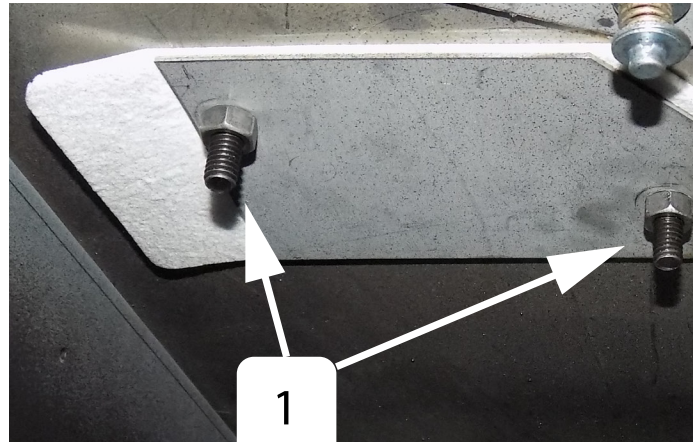


Figure 4: Cover Plate removal.

2. Placez le joint fourni autour de la partie supérieure du tube du nouveau mecanisme, conformement a la photo
3. Inserez le mecanisme de vidage des cendres avec le joint situe sous le bas de la boîte à feu vers le haut dans le trou ouvert et sur les deux boulons suspendus. - La poignée de déverrouillage doit être orientée vers l'avant et sur le côté gauche, insérée dans la fente située dans l'adaptateur de piédestal ou de jambe.

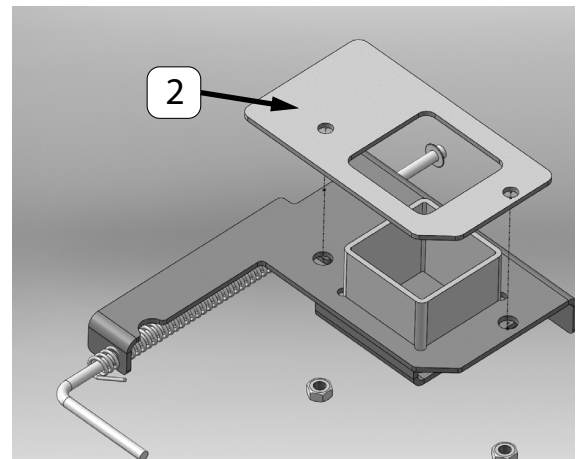


Figure 5: Ash Cleanout Gasket.

4. Rattachez les écrous sur les boulons de caissage. Et serrez pour comprimer doucement le joint.

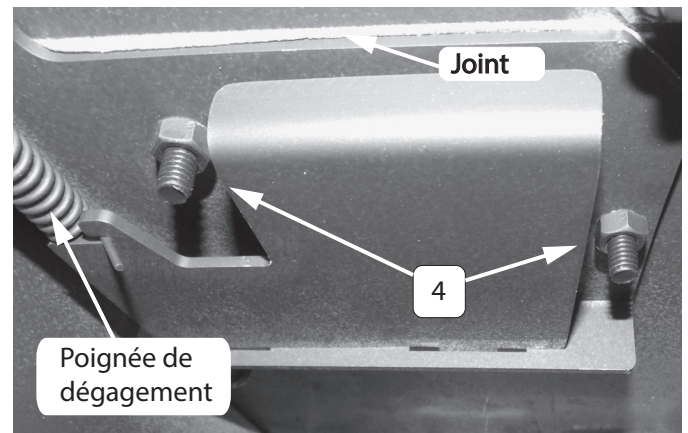


Figure 6: Nettoyage latéral.



## Ventilateur Optionnel

L'ensemble du ventilateur optionnel (WODC.BLOW) est muni d'un cordon d'alimentation à trois broches et peut être installé en tout temps. Suivre les directives fournies avec l'ensemble. Garder le cordon d'alimentation à l'écart du poêle.

- Normes électriques : 115 Vca, 60 Hz, 0,5 A
- Rendement de déplacement : 140 pi<sup>3</sup>/min

### Mode d'emploi du ventilateur

Une vitesse de ventilateur harmonisée à l'ajustement de l'entrée d'air contribuera au rendement optimal de votre foyer. Régler comme suit :

Entrée d'air basse (L pour low), régler la vitesse du ventilateur également à low.

Entrée d'air entre L et H (pour low et high), régler la vitesse entre basse et élevée comme désirée.

Automatique : Pour un fonctionnement automatique du ventilateur, placer l'interrupteur à bascule à la position « Auto » et la vitesse à la position désirée. Le ventilateur se mettra en marche lorsque la température de service sera atteinte.

Le ventilateur arrête lorsque le feu est éteint et la température du poêle baisse sous la plage de service.

Manuel : Pour un fonctionnement manuel du ventilateur, placer l'interrupteur à bascule à la position « Man » et la vitesse à la position désirée. Le capteur sera ignoré et la commande du ventilateur sera libre. L'interrupteur à bascule Man/Auto peut être actionné en tout temps ainsi que la commande de la vitesse.

---

## Protection du Plancher

---

### Protecteur de Plancher

Le poêle peut être installé sur un plancher recouvert d'un matériau combustible à condition d'aussi utiliser une surface de protection contre les tisons. Cette surface doit mesurer :

Au Canada, 45,7 cm (18 po) depuis le devant du poêle et 20,3 cm (8 po) depuis les trois autres côtés (Figure 7).

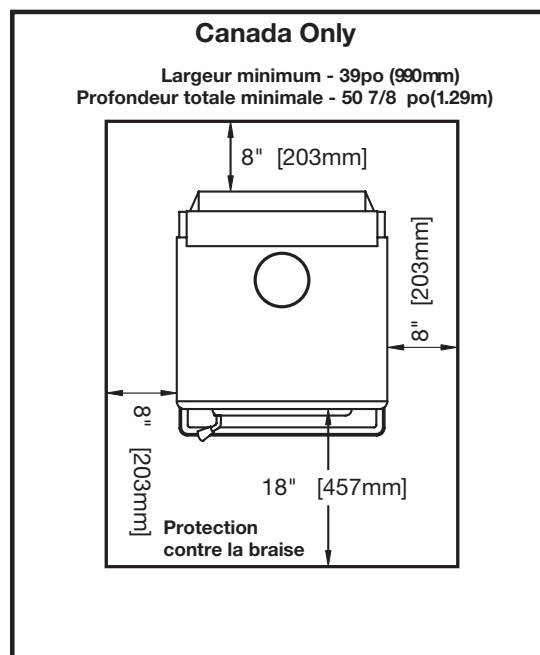


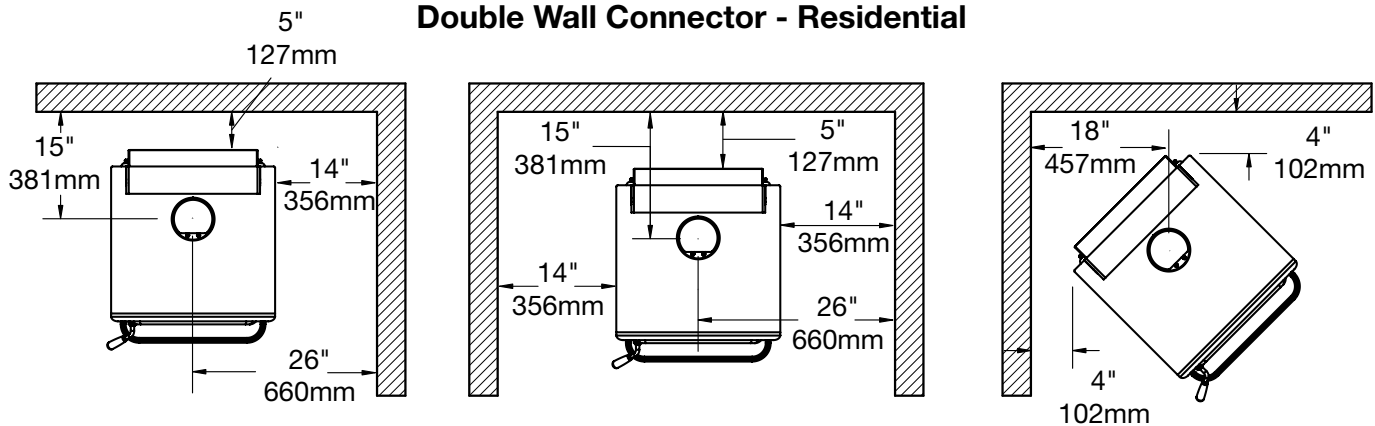
Figure 7: Floor protector - Canada only.

# Installation

## Single Wall Connector - Residential



## Double Wall Connector - Residential



**Alcove: Min. Height 7' (2.13m)  
Max. Depth 3' (915mm)**

Figure 8: Super LE Minimum clearances.

Avertissement : En aucun cas l'installation de ce poêle ne sera temporaire ou de fortune. L'appareil ne pourra être mis en fonction que lorsque son installation sera conforme aux exigences suivantes:

**NE PAS TENTER DE BRANCHER CE POÊLE À UN CONDUIT DE DISTRIBUTION D'AIR.**

**NE PAS BRANCHER CE POÊLE À UN CONDUIT DÉJÀ UTILISER PAR UN AUTRE APPAREIL.**

Le code local du bâtiment peut exiger que l'air de combustion provienne de l'extérieur ou soit frais. Consulter les règlements locaux (voir la section Air de combustion).

- Nous recommandons fortement de retenir les services d'un installateur compétent ou agréé (certificat du Programme de formation technique en énergie du bois (WETT) au Canada ou l'Association des professionnels du chauffage.



**LE SYSTÈME DE CHEMINÉE ET LES RACCORDS DOIVENT FIGURER SUR LA LISTE :**  
**ULC S-641 RACCORD ET ULC-S-629 CHEMINÉE AU CANADA**  
**UL-103 HT RACCORD ET CHEMINÉE AU ÉTATS-UNIS**

## Dégagements

L'évent de ce poêle peut être un conduit à cloison simple (conduit de fumée) ou double (voir Installation dans une maison mobile).

- Les dégagements des surfaces et matériaux combustibles sont indiqués à la Figure 8 pour un événement à cloison simple. Les dégagements peuvent être réduits lorsque différents matériaux d'isolation à la chaleur sont utilisés. Consulter le code des incendies local ou les autorités pour obtenir l'approbation.
- Pour des dégagements plus courts, utiliser un événement à cloison double (Figure 8).

## Cheminée et Raccordement

Raccorder à une cheminée qui figure sur la liste ou qui est appropriée pour les combustibles solides. Elle doit aussi être revêtue, d'excellente condition et conforme au code du bâtiment. Le conduit de fumée doit avoir le même diamètre que le trou de cheminée du poêle pour un rendement optimal. Un diamètre plus petit ou plus grand affectera négativement le rendement. L'installation doit être conforme aux codes locaux. Ne pas raccorder cet appareil à un conduit de fumée utilisé par un autre appareil. La hauteur minimum du système de cheminée est 4,6 m (15 pi) mesurée depuis la base de l'appareil. Le conduit de fumée de la cheminée doit dépasser la toiture de 1 m (3 pi) et une longueur additionnelle de 0,6 m (2 pi) au-dessus de la projection la plus élevée à l'intérieur de 3 m (10 pi).

### Conduit d'évent à cloison double

- Utiliser un événement à cloison double.
- Installer tous les composants selon les exigences du fabricant de raccords de cheminée.

### Conduit d'évent à cloison simple

Le conduit de fumée doit:

- être le plus droit et le plus court possible, diamètre de 15,2 cm (6 po), conduit noir de calibre 24 propre et à l'état neuf.
- être fixé à tous les raccords et bagues avec 3 vis à métal.
- être installé avec les terminaisons poinçonnées ou mâles vers le bas. La créosote liquide ou la condensation s'écoulera ainsi vers le bas dans le poêle.
- Le raccord de cheminée ne doit pas traverser un grenier, un espace de toiture, un placard ou autre espace caché, un plancher ou un plafond. Lorsque le conduit de fumée doit traverser un mur ou une partition fait de matériau combustible, l'installation doit être conforme au code canadien CAN/CSA-B365, pour l'installation des appareils et équipement au combustible solides.

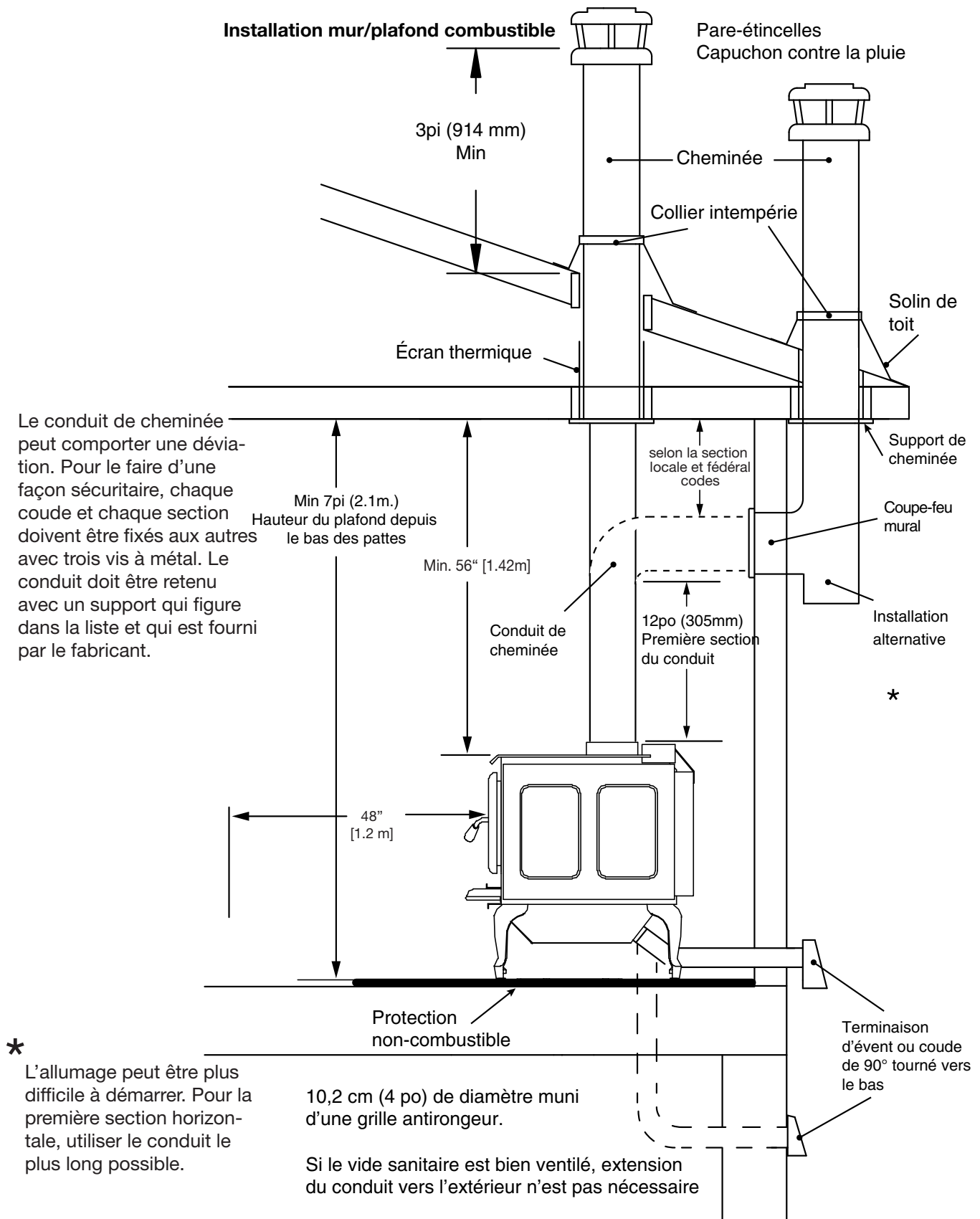


Figure 9: Super LE residential venting Fr.

## Procédure

1. Placer le poêle et la protection du plancher en fonction du trou d'entrée d'air de combustion en s'assurant que les dégagements sont conformes à l'étiquette signalétique et tels qu'indiqués à la figure 11.
2. Déterminer la position du trou dans le plafond et le toit à l'aide d'une corde plombée et marquer la position.
3. Avant de poursuivre, vérifier que la position choisie ne sera pas en conflit avec la position des solives du plancher ou du plafond et des chevrons.
4. Pratiquer un trou dans le plafond et la toiture pour la cheminée et encadrer les côtés. Le support de la cheminée sera fixé au cadrage.
5. Installer tous les composants selon les exigences du fabricant de la cheminée. (Le code local du bâtiment peut exiger que l'air de combustion provienne de l'extérieur. Voir la section "Air de Combustion" on page 20).
6. Lorsque l'installation requiert un support pour le plafond ou la toiture, les directives du fabricant de la cheminée sont fournies avec le support.
7. Pour débiter l'installation du conduit de fumée (conduit à parois simple), glisser le côté poinçonné dans le collet du poêle. Fixer le conduit avec trois vis dans les trous déjà percés dans le collet.
8. Raccorder toutes les sections du conduit les unes sur les autres pour atteindre la hauteur prédéterminée de la cheminée. Fixer toutes les sections.
9. Assembler toutes les sections du conduit afin que la longueur totale soit appuyée sur le support et dépasse le toit. Éviter des joints de conduits entre le plafond et la surface de la toiture. Fixer le conduit selon les exigences du fabricant de la cheminée. Installer l'écran thermique.
10. Poser le solin et le collier intempérie et s'assurer que l'écran vapeur est en place à ce point. (Sceller de façon sécuritaire.) Poser le capuchon contre la pluie et s'assurer qu'il n'y a aucune fuite au niveau du solin.

## Installation de la Cheminée

S'assurer que la cheminée de maçonnerie rencontre les exigences de la National Fire Protection Association et le code du bâtiment local. Faire nettoyer et inspecter la cheminée par un professionnel pour assurer l'absence de fissure, de mortier faible ou autres indications de détérioration. Pour plus d'information, consulter les directives d'installation du conduit du fabricant.

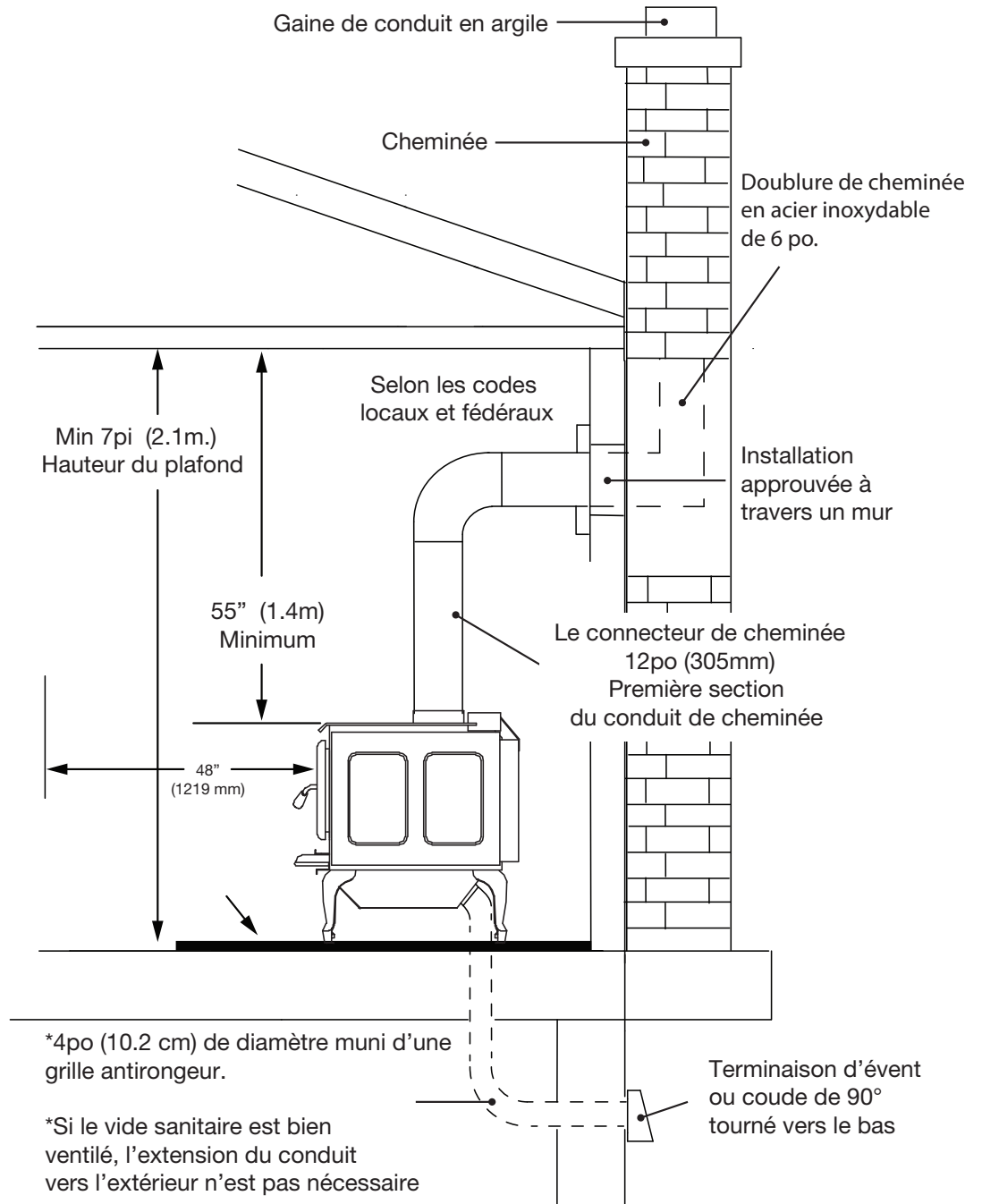


Figure 10: Ventilation avec une cheminée de maçonnerie du Super LE.



## Exigences additionnelles pour l'installation dans une maison mobile

**Avertissement:** Suivre attentivement les directives élaborées dans la section précédente et ajouter ces recommandations additionnelles.

- **NE PAS INSTALLER DANS UNE CHAMBRE À COUCHER.**

- **LE SYSTÈME DE CHEMINÉE ET LE RACCORD DOIVENT FIGURER SUR LA LISTE :**  
**ULC S-641 RACCORD ET ULC-S-629 CHEMINÉE AU CANADA**  
**UL-103 HT RACCORD ET CHEMINÉE AUX ÉTATS-UNIS**

- **Ne PAS utiliser des conduits à cloison simple (conduit de fumée).**

- Air de l'extérieur est nécessaire pour les maisons mobiles. Consulter la "Air de Combustion" on page 22.

- Enlever la section de la cheminée au-dessus du chaperon pour permettre le transport de la maison mobile.

## Dégagements

Ce poêle doit être installé avec un conduit d'évent à cloison double qui figure sur la liste et un système de cheminée compatible. Les dégagements des surfaces et matériaux combustibles sont indiqués à la Figure 8. Consulter le code des incendies local ou les autorités pour obtenir l'approbation.

**REMARQUE:** Installer selon les directives d'installation du fabricant de la cheminée ou des conduits. Consulter le fournisseur de la cheminée pour des conseils sur l'installation.

**ATTENTION : L'INTÉGRITÉ STRUCTURALE DU PLANCHER, DES MURS ET DU PLAFOND/TOIT DE LA MAISON MOBILE DOIT DEMEURER INTACTE.**

Nous recommandons fortement de retenir les services d'un installateur compétent ou agréé (certificat du Programme de formation technique en énergie du bois (WETT) ou l'Association des professionnels du chauffage.

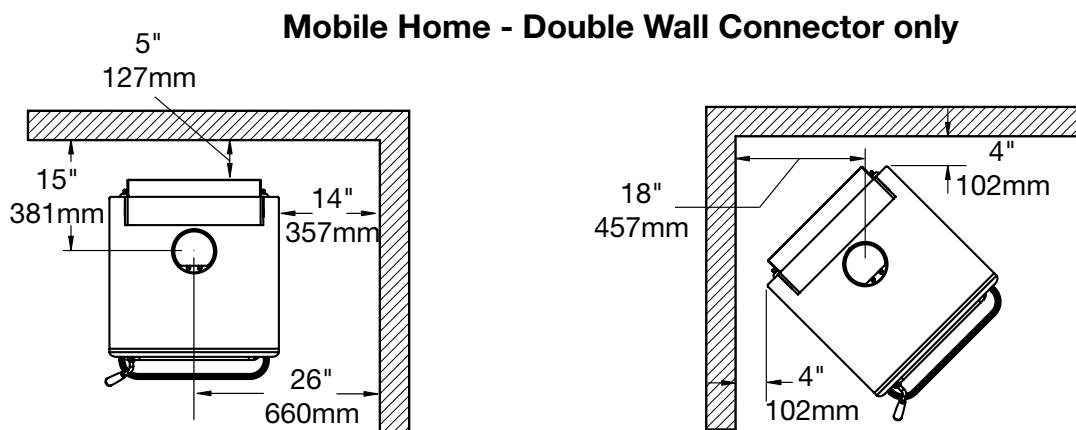


Figure 11: Super LE Minimum clearances - Mobile Home.

# Air de Combustion

La quantité d'air dans la pièce où se trouve le poêle doit être suffisante. Consulter le code du bâtiment local ou le code d'installation CAN/CSA-B365 pour les appareils à combustibles solides avant de poursuivre.

L'air de combustion provient d'une des deux sources mentionnées ci-dessous:

1. **Air de l'extérieur;** (nécessaire pour les maisons mobiles et optionnel pour les habitations conventionnelles.) L'air de l'extérieur peut être acheminé au poêle depuis l'arrière ou le dessous de l'appareil.

L'air doit provenir d'un vide sanitaire bien aéré ou directement de l'extérieur en utilisant une section de conduit supplémentaire (Figure 9 & 5). Dans une installation résidentielle (habitation conventionnelle), l'appareil doit être fixé à la structure de la maison pour éviter tout mouvement du conduit d'air extérieur.

## Modèle de Piedestal;

- Modèle de piédestal: Coupez ou percez un trou de 4 po (100 mm) de diamètre dans le plancher, à l'intérieur du périmètre de la base du piédestal. Couvrez le trou avec un écran de rongeurs de 4 po x 4 po (100 mm x 100 mm). Placez le couvercle sur le trou à l'arrière du piédestal et placez le poêle sur le trou.

## Modèle de jambe:

- Coupez ou percez un trou dans le plancher, (assez grand pour s'adapter à un conduit flexible en métal de 4 po) derrière le boîtier du cendrier. Une fois le poêle en place, fixez le démarreur d'admission de 4 " au boîtier. Connectez-vous au sol avec le tuyau flexible en métal de 4 "

Pour aspirer l'air extérieur à l'arrière du poêle, utilisez une entrée d'air de 4 po (100 mm). Coupez ou percez le trou de taille recommandée à travers un mur derrière l'appareil.

## Modèle de Piedestal

- Retirez la plaque de recouvrement de l'arrière du piédestal et installez la plaque de recouvrement sur le trou situé sous le piédestal. Installez le démarreur d'admission de 4 " sur le trou à l'arrière. Fixez le câble métallique entre le démarreur et l'entrée murale.

## Modèle de jambe:

- Installez le démarreur d'admission de 4 po au-dessus du trou à l'arrière du boîtier de la boîte à cendres et attachez le câble métallique entre le démarreur et l'entrée d'air.

2. **Air ambiant** - Le poêle aspire l'air de combustion de la pièce par cette ouverture dans le cendrier et dans l'entrée d'air de la chambre de combustion.

Remarque: La pièce où le poêle est installé doit être bien ventilée et la circulation d'air doit être excellente.

Toute source de pression négative peut tirer les gaz et la fumée vers l'intérieur de la pièce. Lorsqu'il fait très froid à l'extérieur et surtout durant une combustion lente, l'extrémité supérieure du conduit de la cheminée peut devenir glacée et peut restreindre le passage à la fumée. Si le passage devient bloqué, la fumée sortira dans l'espace habitable.

**Remarque : Cet appareil n'est pas conçu pour un usage avec la portière ouverte. En plus du danger évident des tisons qui peuvent allumer des matériaux combustibles, le feu ouvert aspirera l'air de la pièce et peut causer la suffocation.**

# Dépannage

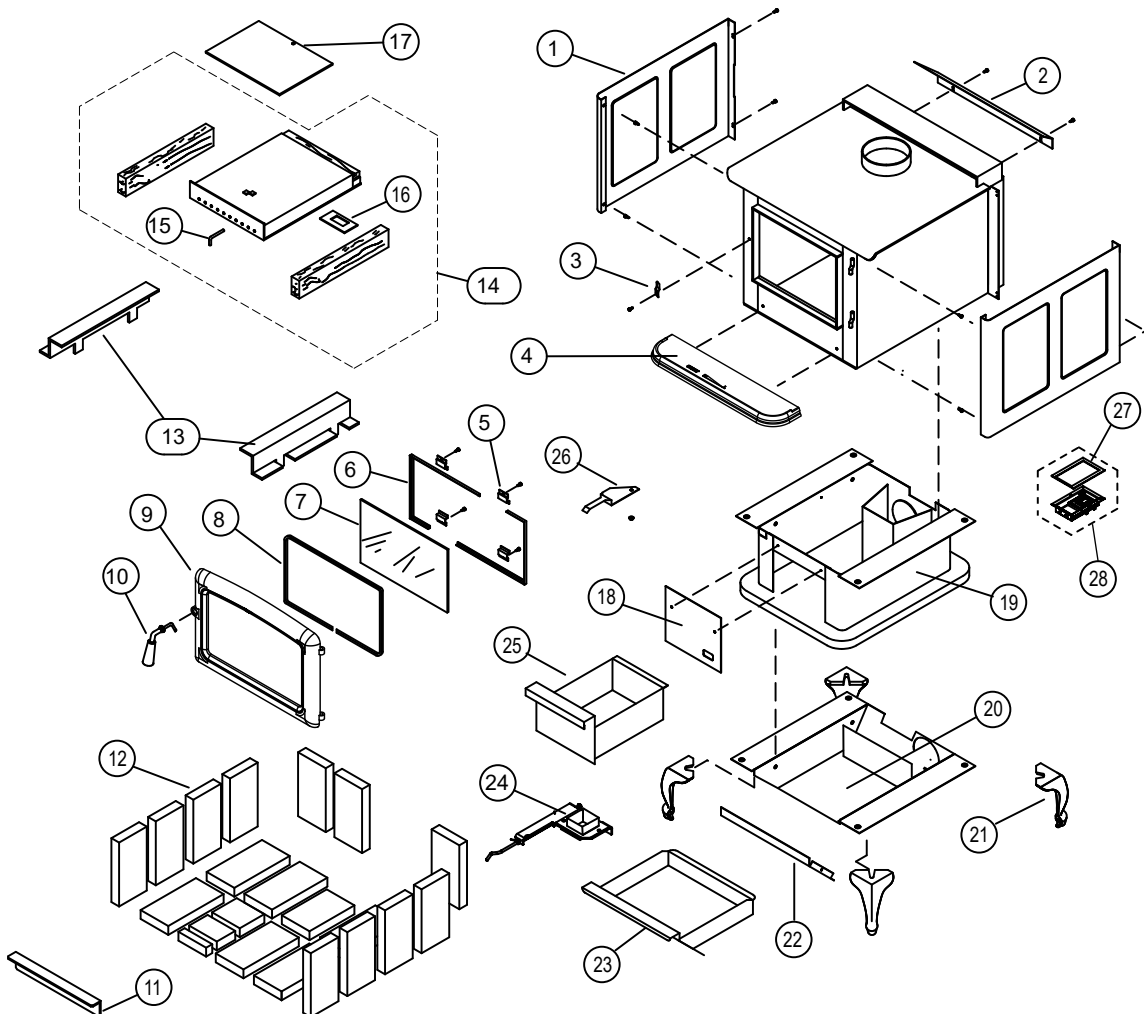
<b>Problème</b>	<b>Cause</b>	<b>Solution</b>
Vitre sale	1. Bois est humide	- utiliser du bois sec
	2. L'entrée d'air ou le clapet est fermé trop rapidement	- Ne pas diminuer l'entrée d'air avant que : a) un lit de charbon soit formé b) le bois soit calciné
	3. Le tirage est trop faible	- La longueur ou le diamètre de la cheminée est inadéquat - Le conduit de la cheminée est bouché ou obstrué. Vérifier le conduit. - Utiliser l'air de l'extérieur pour la combustion
	4. Fuite dans le joint d'étanchéité de la portière	- Remplacer le joint d'étanchéité - Vérifier le loquet
<hr/> <p>Accumulation excessive de créosote - Voir les items 1, 2 et 3 ci-dessus.</p>		
Rendement calorifique faible	1. Le bois est humide	- Utiliser du bois sec
	2. Le feu est trop petit	- Construire un plus gros feu
	3. Le tirage est trop faible	- Le conduit de la cheminée est bouché ou obstrué; inspecter et nettoyer.
Impossible de démarrer la flamme	1. La source d'air de combustion est bouchée	- Vérifier si le conduit d'air extérieur est obstrué - Vérifier si le couvert d'entrée d'air de la pièce est éjecté
	2. Le tirage est trop faible	- Le conduit de la cheminée est bouché ou obstrué, inspecter et nettoyer. - Le conduit de la cheminée est surdimensionné ou mal approprié, consulter le détaillant

# Pièces de Rechange - SUPER LE

LORS DE LA COMMANDE, INCLURE LE NUMÉRO DE PIÈCE AVEC LA DESCRIPTION

#	LA DESCRIPTION	PARTIE #	#	LA DESCRIPTION	PARTIE #
1	Shield, Side.....	80000408	15	Baffle, Pin, (10pc).....	80000364
2	Deflector, Rear, Super LE.....	80002206	16	Gasket, Baffle, (10pc).....	80000365
3	Door, Catch.....	80000655	17	Flame Shield, Super.....	80000372
4	Ash Lip, Cast.....	80000018	18	Front Cover, Pedestal, Super LE.....	80002208
5	Clamps, Glass (4 pc.).....	80000369	19	Pedestal, Super LE,.....	80002209
6	Glass Frame, DR31 Door (2 pc.).....	80000659	20	Leg Adapter, Super.....	80002210
7	Glass /w Gasket, DR31, 8-13/16 x15-1/4.....	80000157	21	Casting, Leg, Black.....	80000148
8	Gasket, DR31, 7/8 x5ft.....	80000156		Casting, Leg, Brushed Nickel.....	80000147
9	Door, Cast, Super, Met Black.....	80000145		Casting, Leg, Nickel.....	80000783
	Door, Cast, Super, Nickel.....	80002306	22	Front Cover, Leg Adapter.....	80002211
	Door, Cast, Super, Brushed Nickel.....	80002307	23	Ash Box, Leg Model.....	80002212
10	Handle, Door,.....	80000660	24	Ash Dump.....	80001793
11	Manifold, Boost, Super LE.....	80002207	25	Ash Box, Pedestal Model, Super LE.....	80002214
12	Firebrick, D1 (set).....	80000088	26	Air Control, Primary.....	80002215
13	Brick Rails Set, D, Left/Right.....	80002169	27	Gasket, Air Control, Secondary.....	80002222
14	Baffle (Kit).....	80000376	28	Air Control, Secondary.....	80000841

Toutes les pièces peuvent être commandées chez votre revendeur Pacific Energy le plus proche.  
Contactez Pacific Energy pour connaître l'emplacement du revendeur le plus proche.

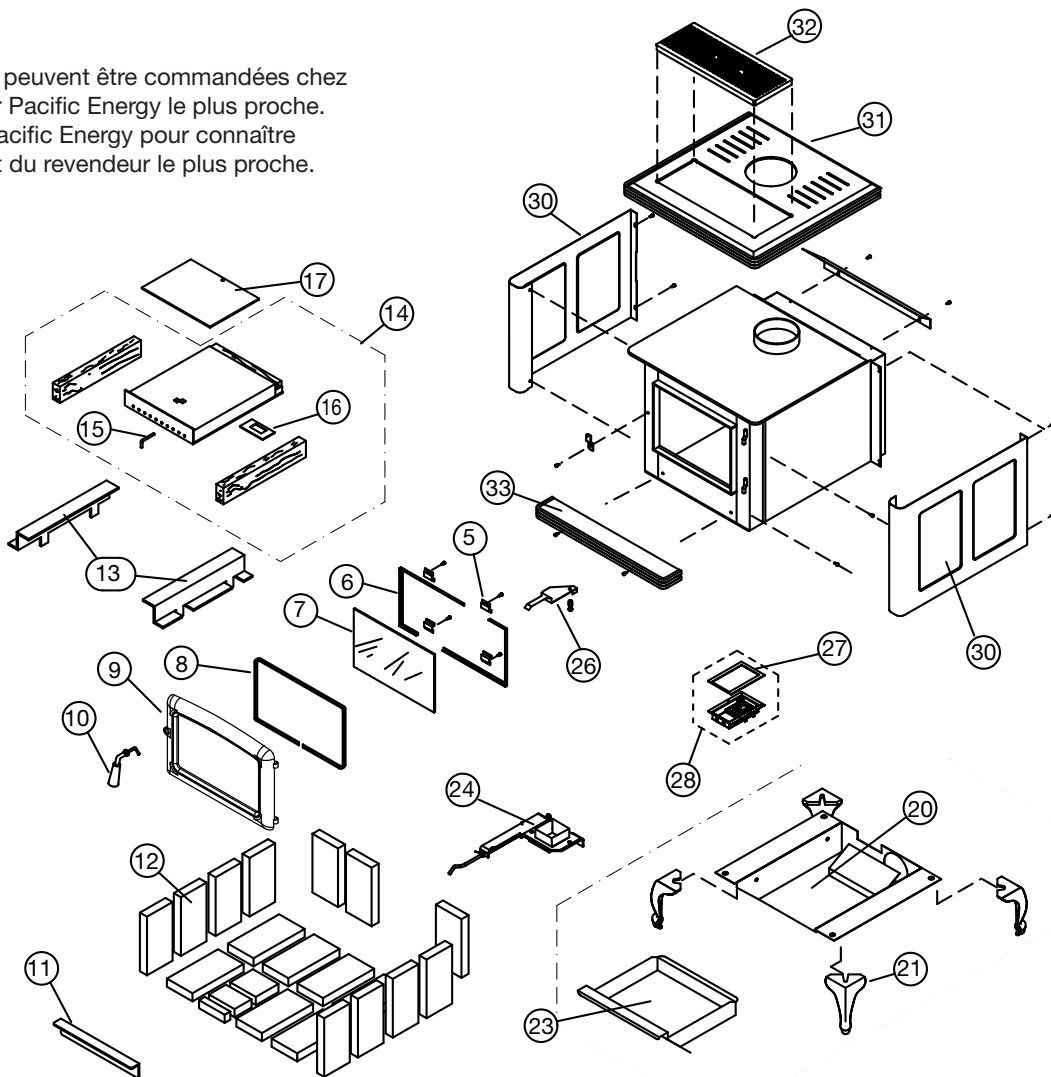


# Pièces de Rechange - SUPER CLASSIC LE

LORS DE LA COMMANDE, INCLURE LE NUMÉRO DE PIÈCE AVEC LA DESCRIPTION

#	LA DESCRIPTION	PARTIE #
30	Side Shield, Left or Right	
	- Ebony .....	80001007
	- Ivory .....	80000345
	- Sunset Red .....	80000346
	- Modern Desert .....	80002554
31	Top Panel	
	- Ebony .....	80000336
	- Ivory .....	80000339
	- Sunset Red .....	80000340
	- Modern Desert .....	80002553
32	Trivet,	
	- Met Black .....	11260002
	- Trivet, Nickel .....	11260003
33	Ash Lip (c/w Trim & Hardware)	
	- Ebony .....	80001000
	- Ivory .....	80000342
	- Sunset Red .....	80001005
	- Modern Desert .....	80002555

Toutes les pièces peuvent être commandées chez votre revendeur Pacific Energy le plus proche.  
Contactez Pacific Energy pour connaître l'emplacement du revendeur le plus proche.



## Directives d'installation des briques

Ce paquet contient 18 briques réfractaires, ainsi que 3 briques de différentes tailles.

Si votre appareil de chauffage est équipé d'un système de nettoyage des cendres ou s'il est installé en option, enregistrez la brique pleine supplémentaire.

Avec l'appareil de chauffage en position verticale, installez les briques réfractaires comme suit:

- Placez d'abord les briques réfractaires sur le bas de l'appareil de chauffage. Total de 6 en taille réelle puis "A ou B" comme indiqué ci-dessous. Si vous installez le système de nettoyage des cendres en option, installez «A & B» à la place d'une brique pleine grandeur.
- La brique "C" est plus courte que les briques de taille normale et elle va contre le poteau vertical en métal.
- Ensuite, installez les briques latérales, 4 de chaque côté.
- Enfin, installez 3 briques réfractaires de grande taille contre le mur arrière.

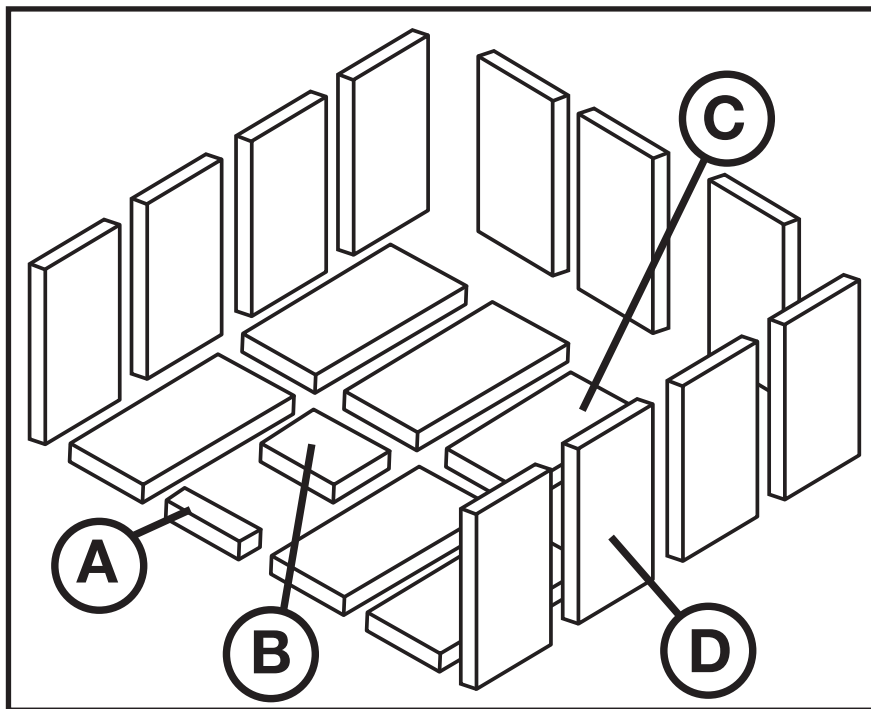


Figure 12: Brick lay out.ai

ITEM	DIMENSIONS		PART NUMBER
A	1 1/2" X 4 1/2" X 1 1/4"	(39 mm x 115 mm x 32 mm)	248.0
B	4" X 4 1/2" X 1 1/4"	(102 mm x 115 mm x 32 mm)	246.0
C	7 1/4" X 4 1/2" X 1 1/4"	(184 mm x 115 mm x 32 mm)	245.0
D	9" X 4 1/2" X 1 1/4"	(230 mm x 115 mm x 32 mm)	5096.99





© Droits d'auteur 2018 détenus par Pacific Energy Fireplace Products LTD

La reproduction, l'ajustement ou la traduction  
sans autorisation écrite préalable sont interdits  
sauf lorsque permis par la loi des droits d'auteur.



**PACIFIC ENERGY FIREPLACE PRODUCTS LTD.**

**2975 Allenby Rd., Duncan, B.C. V9L 6V8**

**Pour le soutien technique, communiquer avec votre détaillant.**

**Site Web : <http://www.pacificenergy.net>**

Imprimé au Canada