

SÉRIE ALDERLEA

POÊLES AU BOIS SUPÉRIEURS SANS-CATALITIQUES EN FONTE SUR ACIER

**PACIFIC
ENERGY**



ALDERLEA T4 LE
ALDERLEA T4 CLASSIQUE LE
ALDERLEA T5 LE
ALDERLEA T5 CLASSIQUE LE
ALDERLEA T6 LE



ALDERLEA

POÊLES AUTOPORTANTS EN FONTE SUR ACIER SANS- CATALITIQUES

TECHNOLOGIE NON CATALITIQUE

✓ PLUS DURABLE

✓ PLUS FIABLE



Série Alderlea POÊLES EN FONTE SUR ACIER

Le poêle au bois de la série Alderlea de style historique élégant se fond parfaitement dans le décor de toute pièce. Son amalgame de fonte et d'acier offre une chaleur par convection et par radiation. La flamme est visible dans sa grande porte et permet la cuisson sur une plaque dissimulée*. Facile à démarrer et à utiliser, l'appareil très durable chauffe efficacement le bois dans son charme ancien.

* Alderlea T5 LE ou T6 LE seulement



ALDERLEA T4 LE



ALDERLEA T5 LE



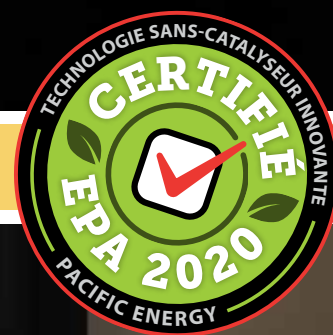
ALDERLEA T6 LE

ALDERLEA CLASSIQUE

POÊLES AUTOPORTANTS EN FONTE SUR ACIER SANS- CATALITIQUES

✓ PLUS SIMPLE À UTILISER

✓ ÉCOLOGIQUE



ALDERLEA CLASSIQUE LE

La beauté temporelle du fer forgé et la grâce de l'émail de porcelaine donne une élégance et un charme d'autrefois au poêle classique Alderlea qui regorge de caractéristiques standard.

ALDERLEA T4 CLASSIQUE LE DISPONIBLE DANS LES COULEURS



Ivoire



Brun majolique

ALDERLEA T5 CLASSIQUE LE DISPONIBLE DANS LES COULEURS



Blanc ancien



Brun majolique



Rouge coucher
de soleil



ALDERLEA T5 CLASSIQUE LE
Blanc ancien



Ivoire



Brun majolique



Rouge coucher
de soleil



Brun

ALDERLEA T4 CLASSIQUE LE

ALDERLEA T5 CLASSIQUE LE

CARACTÉRISTIQUES ET SPECIFICATIONS

ALDERLEA T4 LE ALDERLEA T4 CLASSIQUE LE

Pour les espaces jusqu'à 1500 pi²

Rendement calorifique du bois de corde

56,000 BTU

23,200 BTU Combustible d'essai EPA

Efficacité (HHV)	72%
Émissions	1.9 g/h
Longueur de bûche (conseille)	16 po
Longueur de bûche (maximum)	17 po
Volume de la chambre à combustion	1.6 pi ³
Surface vitree	152 po ²

ALDERLEA T5 LE ALDERLEA T5 CLASSIQUE LE

Pour les espaces jusqu'à 2000 pi²

Rendement calorifique du bois de corde

72,000 BTU

38,200 BTU Combustible d'essai EPA

Efficacité (HHV)	71.3%
Émissions	1.8 g/h
Longueur de bûche (conseille)	16 po
Longueur de bûche (maximum)	18 po
Volume de la chambre à combustion	2.1 pi ³
Surface vitree	163 po ²

ALDERLEA T6 LE

Pour les espaces jusqu'à 3000 pi²

Rendement calorifique du bois de corde

99,000 BTU

41,275 BTU Combustible d'essai EPA

Efficacité (HHV)	74%
Émissions	1.8 g/h
Longueur de bûche (conseille)	18 po
Longueur de bûche (maximum)	20 po
Volume de la chambre à combustion	3.0 pi ³
Surface vitree	185 po ²

CERTIFIÉ
EPA 2020



Tous les poêles de Pacific Energy comportent les caractéristiques suivantes :

- **Certifié EPA 2020**
- **Technologie non catalytique durable et fiable**
- **Défecteur haute capacité**
- **Système d'injection d'air de combustion multipoint**
- **Système de nettoyage à l'air qui laisse la vitre de céramique toujours propre**
- **Compatible aux sources d'air de combustion intérieure ou extérieure**
- **Chambre de combustion flottante qui prolonge la durée de vie du poêle**
- **Commande d'air à levier simple**
- **Approuvé pour les maisons mobiles**



PLAQUES DE CUISSON

Les poêles Alderlea T5 et T6* de style du véritable pionnier cachent un côté pratique. Vous pouvez cuire votre repas sans problème sur le poêle Alderlea. Il suffit de pivoter les tablettes réchaud pour découvrir la plaque de cuisson – affrontez la prochaine panne de courant sans problème grâce aux grandes surfaces de cuisson de cuisson et de réchaud pour vos repas.

* Alderlea T5 LE, Alderlea T5 Classique LE et Alderlea T6 LE seulement

ALDERLEA T4 LE

CARACTÉRISTIQUES STANDARD

Technologie de brûlage prolongée (TCP)
Défecteur, conduit, supports de deflecteur et briques, et écran de flamme en acier inoxydable 304
Air poussé pour un allumage facile
Système de vidange des cendres facile à utiliser
Compatible à un conduit de 6 po sans écran de chaleur dans le dégagement d'un mur fermé
Chargement est-ouest

ALDERLEA T4 CLASSIQUE LE

Le Alderlea T4 CLASSIQUE LE est disponible en deux couleurs d'émail de porcelaine - Brun majolique et Ivoire

OPTIONS DE RENDEMENT

Ventilateur thermostatique à vitesse variable

ALDERLEA T5 LE

CARACTÉRISTIQUES STANDARD

Technologie de brûlage prolongée (TCP)
Défecteur, couvert isolé, supports de deflecteur et briques, et écran de flamme en acier inoxydable 304
Air poussé pour un allumage facile
Système de vidange des cendres facile à utiliser
Tablettes réchaud pivotantes
Plaque de cuisson dissimulée pour poêlons de 6 x 13 po
Conduit d'évacuation 6"
Chargement nord-sud

ALDERLEA T5 CLASSIQUE LE

Le Alderlea T5 CLASSIQUE LE est disponible en trois couleurs d'émail de porcelaine - Brun majolique, rouge vif et blanc ancien

OPTIONS DE RENDEMENT

Ventilateur thermostatique à vitesse variable

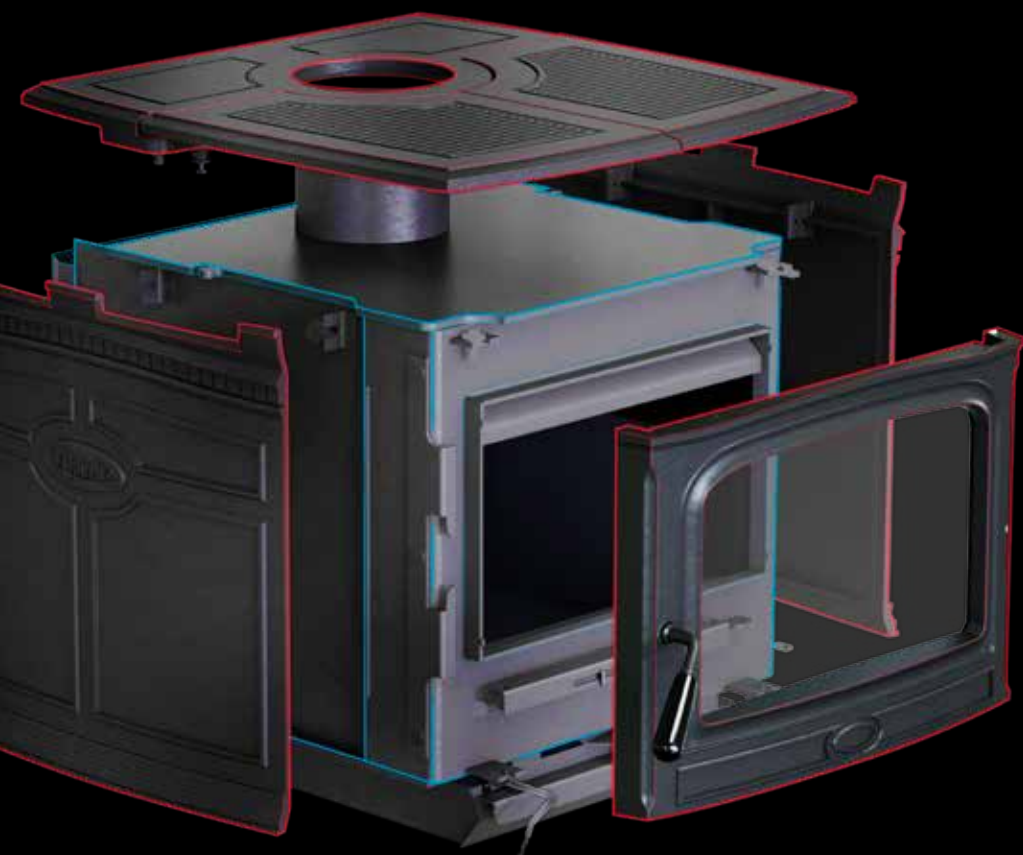
ALDERLEA T6 LE

CARACTÉRISTIQUES STANDARD

Technologie de brûlage prolongée (TCP)
Défecteur, couvert isolé, supports de deflecteur et briques, et écran de flamme en acier inoxydable 304
Air poussé pour un allumage facile
Système de vidange des cendres facile à utiliser
Fini noir métallique en fonte
Tablettes réchaud pivotantes
Plaque de cuisson dissimulée pour poêlons de 6 x 13 po
Conduit d'évacuation 6"
Chargement nord-sud

OPTIONS DE RENDEMENT

Ventilateur thermostatique à vitesse variable



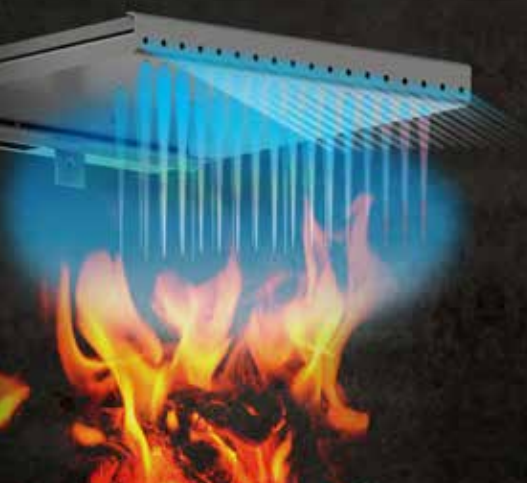
STRUCTURE EN ACIER ET ENVELOPPE EN FONTE

Avant notre conception de la série Alderlea et de sa chambre de combustion révolutionnaire en acier, un poêle en fonte n'était rien de plus qu'un simple poêle en fonte. La conception des poêles Alderlea tire pleinement profit de chaque métal : le poêle en acier et sa chambre de combustion flottante peuvent se dilater et se contracter librement, et cette conception maximise le rendement du chauffage par convection, tandis que l'enveloppe en fonte chauffe par rayonnement. Ce système supérieur prolonge considérablement la durée de vie de l'appareil comparativement à celle d'un poêle tout en fonte. Ainsi, la fatigue du métal n'étant plus un facteur à considérer, nous pouvons offrir la toute première garantie à vie sur un poêle en fonte.

Cette innovation technique vit littéralement « sous l'épiderme » de chaque poêle Alderlea, qui conserve ainsi son aspect traditionnel si apprécié. Nous disons de lui qu'il est « optimisé par sa conception et réalisé avec art par tradition ».

DÉFLECTEUR

Pacific Energy est un chef de file de l'industrie réputé pour sa technologie de « combustion propre », comme le démontre notre système unique de déflecteur à haute capacité pour le préchauffage de l'air de combustion secondaire à brûler. En effet, le brûlage des éléments combustibles contenus dans l'air améliore le rendement de nos poêles sur le plan environnemental tout en réduisant considérablement la quantité de bois consommée.



TECHNOLOGIE DE COMBUSTION PROLONGÉE TCP

Notre technologie de combustion prolongée de deuxième génération, ou TCP, régule avec précision le débit d'air secondaire selon le vide créé par la cheminée, favorisant ainsi une combustion plus longue, plus propre et plus économique. Cette technologie règle automatiquement le système de combustion secondaire pour créer une combustion plus propre, plus efficace, et d'une plus grande durée.

NETTOYAGE À L'AIR UN SYSTÈME DE PACIFIC ENERGY

Pacific Energy a mis au point le tout premier système de tubulure de nettoyage à air efficace, qui fait circuler l'air préchauffé vers la surface vitrée pour la garder propre. Aujourd'hui, sa conception perfectionnée crée une zone de haute pression au centre et force l'air à circuler du haut vers le bas de la vitre. Même au réglage de circulation d'air le plus bas, notre système de nettoyage à air est le plus efficace qui soit, et nous croyons que nos portes vitrées sont les plus propres de l'industrie.

CHAMBRE DE COMBUSTION FLOTTANTE

La température dans une chambre de combustion est extrêmement élevée. Notre système de chambre de combustion flottante est devenu légendaire au sein de l'industrie. Doté de supports de déflecteur et briques en acier inoxydable de grade 304, ce système permet aux pièces principales de se dilater et de se contracter librement, ce qui réduit la fatigue du métal et prolonge la durée de vie de tout le poêle. Le déflecteur en acier inoxydable (qui fait partie du système de combustion d'air secondaire) et le pare-flammes (qui protège le dessus du poêle des effets de la chaleur intense) font partie intégrante du système de chambre de combustion flottante.



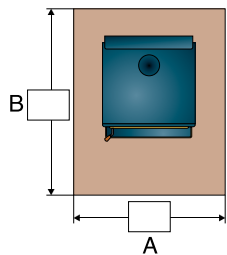
DIMENSIONS DE LA PROTECTION DU PLANCHER

ALDERLEA T4 LE

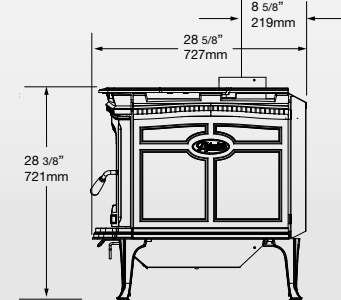
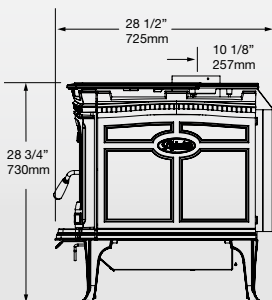
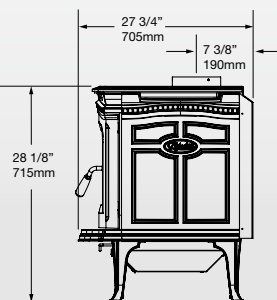
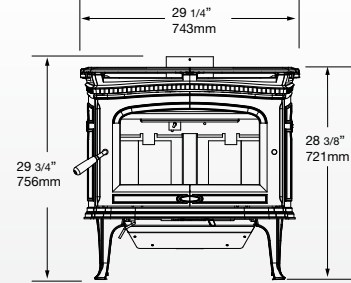
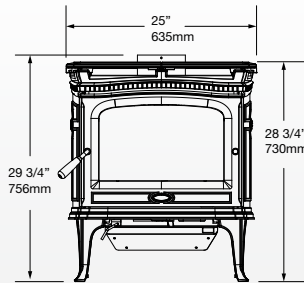
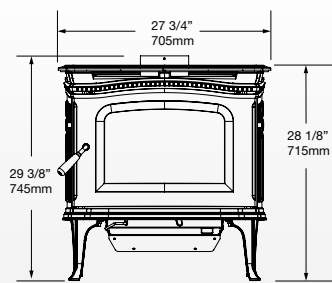
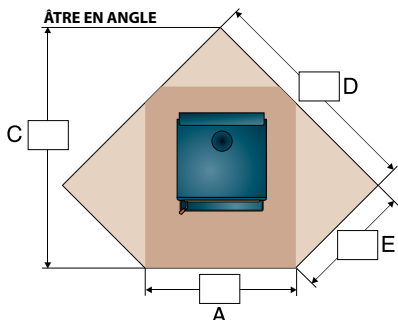
ALDERLEA T5 LE

ALDERLEA T6 LE

ÂTRE DROIT



ÂTRE EN ANGLE



CANADA

	ALDERLEA T4 LE & ALDERLEA T4 CLASSIQUE LE					ALDERLEA T5 LE & ALDERLEA T5 CLASSIQUE LE					ALDERLEA T6 LE				
	A	B	C	D	E	A	B	C	D	E	A	B	C	D	E
Minimum (Sans prolongement au mur)	44"	45"	-	-	-	40"	50 3/4"	-	-	-	43"	51"	-	-	-
Résidentiel, avec conduit d'évacuation à simple paroi	44"	47"	58 3/4"	57 1/8"	26"	40"	54 3/4"	62 3/8"	58 1/4"	30"	43"	52"	62 7/8"	59 5/8"	29 1/4"
Résidentiel, avec conduit d'évacuation à double paroi	44"	45"	55 7/8"	55 1/8"	24"	40"	47 3/4"	58 1/8"	55 1/4"	27"	43"	50 1/2"	61 3/8"	58 5/8"	28 1/4"
Alcôve, conduit à paroi double	44"	45"	-	-	-	40"	52 3/4"	-	-	-	43"	53"	-	-	-
Maison mobile	44"	45"	55 7/8"	55 1/8"	24"	40"	50 3/4"	58 1/8"	55 1/4"	27"	43"	53"	65 5/8"	61 5/8"	31 1/4"

USA

	ALDERLEA T4 LE & ALDERLEA T4 CLASSIQUE LE					ALDERLEA T5 LE & ALDERLEA T5 CLASSIQUE LE					ALDERLEA T6 LE				
	A	B	C	D	E	A	B	C	D	E	A	B	C	D	E
Minimum (Sans prolongement au mur)	34"	35"	-	-	-	34"	40 3/4"	-	-	-	36"	41"	-	-	-
Résidentiel, avec conduit d'évacuation à simple paroi	34"	45"	56 3/4"	52 1/8"	28 1/8"	34"	52 3/4"	60 3/8"	54 3/4"	30 5/8"	36"	50"	60 7/8"	55 3/4"	30 1/4"
Résidentiel, avec conduit d'évacuation à double paroi	34"	43"	53 7/8"	50 1/8"	26 1/8"	34"	45 3/4"	56 1/8"	51 3/4"	27 5/8"	36"	48 1/2"	59 3/8"	54 3/4"	29 1/4"
Alcôve, conduit à paroi double	34"	43"	-	-	-	34"	45 3/4"	-	-	-	36"	51"	-	-	-
Maison mobile	34"	43"	53 7/8"	50 1/8"	26 1/8"	34"	45 3/4"	56 1/8"	51 3/4"	27 5/8"	36"	51"	63 5/8"	57 3/4"	32 1/4"

DÉGAGEMENT DES MATÉRIEAUX COMBUSTIBLES

Dégagement minimum requis de dessus vers le plafond

		À L'ÉQUERRE (CONDUIT VERTICAL)				EN COIN		ALCÔVE				
		A	B	C	D	E	F	G	H	I	J	
RÉSIDENTIEL Avec conduit d'évacuation à simple paroi	ALDERLEA T4 LE & T4 CLASSIQUE LE	56"	10"	10"	17 3/8"	23 7/8"	7"	20 1/2"	10"	10"	17 3/8"	23 7/8"
	ALDERLEA T5 LE & T5 CLASSIQUE LE	55 1/4"	8"	14"	18"	26"	7"	21"	N/A	N/A	N/A	N/A
	ALDERLEA T6 LE	54"	9"	14"	17 5/8"	28 3/4"	6"	20 1/8"	N/A	N/A	N/A	N/A
RÉSIDENTIEL Avec conduit d'évacuation à double paroi	ALDERLEA T4 LE & T4 CLASSIQUE LE	56"	8"	8"	15 3/8"	21 7/8"	5"	18 1/2"	8"	8"	15 3/8"	21 7/8"
	ALDERLEA T5 LE & T5 CLASSIQUE LE	55 1/4"	5"	14"	15"	26"	4"	18"	5"	14"	15"	26"
	ALDERLEA T6 LE	54"	7 1/2"	13"	16 1/8"	27 5/8"	5"	19 1/8"	10"	16"	18 5/8"	30 5/8"
MAISON MOBILE Avec conduit d'évacuation à double paroi	ALDERLEA T4 LE & T4 CLASSIQUE LE	56"	8"	8"	15 3/8"	21 7/8"	5"	18 1/2"	8"	8"	15 3/8"	21 7/8"
	ALDERLEA T5 LE & T5 CLASSIQUE LE	55 1/4"	5"	14"	14"	26"	4"	18"	N/A	N/A	N/A	N/A
	ALDERLEA T6 LE	54"	10"	18"	18 5/8"	32 5/8"	8"	22 1/8"	N/A	N/A	N/A	N/A



Pacific Energy s'engage à l'amélioration continue de ses produits et à l'innovation. Par conséquent, l'apparence et les spécifications des produits proposés dans ce dépliant peuvent changer sans préavis. Consulter le site www.pacificenergy.net pour plus de renseignements.

