

Manuel d'installation

Installation et mise au point de l'appareil

ATTENTION! Risque d'incendie! NE PAS ranger les manuels d'instructions à l'intérieur de la cavité du foyer.
Des températures élevées pourraient provoquer un incendie.

INSTALLATEUR : Laissez ce manuel avec l'appareil et non à l'intérieur.

CLIENT : Conservez ce manuel pour pouvoir le consulter ultérieurement. Ne le conservez pas à l'intérieur de l'appareil

REMARQUE : NE PAS jeter ce manuel!

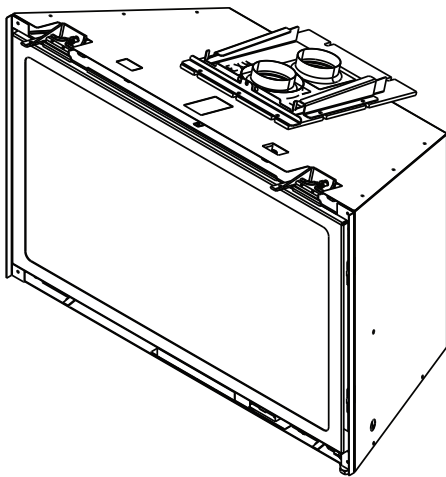
HEAT & GLO

No one builds a better fire

Modèles :

PROV-I30-IPI

PROV-I35-IPI



Cet appareil peut être installé en tant qu'équipement d'origine dans une maison préfabriquée (États-Unis seulement) ou maison mobile. Il doit être installé en conformité avec les instructions du fabricant et les normes *Manufactured Home Construction and Safety Standard, Title 24 CFR, Part 3280* aux États-Unis ou les normes d'installation pour maisons mobiles, *CAN/CSA Z240 Séries MH*, au Canada.

Cet appareil ne peut être utilisé qu'avec le(s) type(s) de gaz indiqué(s) sur la plaque signalétique. Cet appareil ne peut être converti pour être utilisé avec d'autres gaz, sauf si un ensemble certifié est utilisé.

⚠ AVERTISSEMENT :

DANGER D'INCENDIE OU D'EXPLOSION

Ne pas se conformer exactement aux avertissements de sécurité pourrait causer de sérieuses blessures, la mort, ou des dommages matériels.

- **NE PAS** entreposer ni utiliser de l'essence ou d'autres vapeurs ou liquides inflammables à proximité de ce foyer ou de tout autre appareil.
- **Ce que vous devez faire si vous sentez une odeur de gaz**
 - **NE PAS** tenter d'allumer des appareils.
 - **NE PAS** toucher d'interrupteur électrique. **NE PAS** utiliser de téléphone à l'intérieur.
 - Quittez le bâtiment immédiatement.
 - Appelez immédiatement votre fournisseur de gaz à partir du téléphone d'un voisin. Veuillez suivre les instructions de votre fournisseur de gaz.
 - Si vous ne pouvez pas joindre votre fournisseur de gaz, appelez les pompiers.
- L'installation et l'entretien doivent être effectués par un installateur qualifié, une agence de service, ou le fournisseur de gaz.



LA VITRE CHAUDE PEUT PROVOQUER DES BRÛLURES.

NE PAS TOUCHER LA VITRE AVANT QU'ELLE N'AIT REFROIDIE.

NE LAISSEZ JAMAIS LES ENFANTS TOUCHER LA VITRE.

Une barrière conçue pour réduire les risques de brûlure au contact de la vitre chaude est fournie avec cet appareil et doit être installée en vue de protéger les enfants et autres personnes à risque.

▲ Définition des avertissements de sécurité :

- **DANGER!** Indique une situation dangereuse pouvant entraîner la mort ou des blessures graves si elle n'est pas évitée.
- **AVERTISSEMENT!** Indique une situation dangereuse pouvant entraîner la mort ou des blessures graves si elle n'est pas évitée.
- **ATTENTION!** Indique une situation dangereuse pouvant provoquer des blessures mineures ou modérées si elle n'est pas évitée.
- **REMARQUE :** est utilisé pour aborder des actions non liées à des blessures corporelles.
Remarque : Le terme « recommander » ou « recommandé » n'indique pas une exigence. Il s'agit d'une meilleure pratique suggérée par Hearth & Home Technologies®.

Table des matières

Liste de vérification d'une installation régulière 3

1 Données sur le produit et informations importantes sur la sécurité

A. Certification de l'appareil	4
B. Spécifications de la vitre	4
C. Spécifications calorifiques	4
D. Installations en haute altitude	4
E. Spécifications des matériaux incombustibles	4
F. Spécifications des matériaux inflammables	4
G. Codes électriques	4
H. Californie	4

2 Prise en main

A. Considérations techniques et conseils d'installation	5
B. Directives de bonne foi pour installation murale	7
C. Outils et matériaux nécessaires	7
D. Inspection de l'appareil et des composants	7

3 Exigences et dégagements pour l'appareil/foyer

A. Schémas des dimensions de l'appareil/façade décorative	8
B. Ouverture d'évacuation minimale du foyer	11
C. Sans dégagement Extension murale	13
D. Manteau de foyer, saillie du mur et prolongement de l'âtre	15
E. Prolongement de l'âtre	16

4 Préparation de l'installation

A. Nettoyage	18
B. Registre de tirage	18
C. Conduite de gaz	18
D. Avis de conversion du foyer	18
E. Coffret de sortie électrique	18

5 Installation du conduit d'évacuation et de l'appareil

A. Limites du conduit d'évacuation	19
B. Utilisation du modérateur vertical	20
C. Composants d'évacuation	21
D. Branchement SLP	22
E. Branchement du conduit d'évacuation	23
F. Disposition, pose et mise à niveau de l'appareil	24
D. Installation du chapeau de l'extrémité	25

6 Informations concernant l'électricité

A. Information générale	26
B. Exigences du câblage électrique	26
C. Installation/entretien du ventilateur facultatif	28

7 Informations concernant le gaz

A. Conversion de la source de combustible	30
B. Pressions du gaz	31
C. Raccordement du gaz	31
D. Installations en hauteur	32
E. Ajustement de l'obturateur d'air	32
F. Entretien/remplacement de la vanne de gaz de l'appareil	32

8 Finition

A. Manteau de foyer, saillie du mur et prolongement de l'âtre	33
B. Prolongement de l'âtre	34

9 Installation de l'appareil

A. Retrait de l'assemblage de la vitre fixe	36
B. Élimination du matériel d'emballage	37
C. Nettoyage de l'appareil	37
D. Accessoires	37
E. Mise en place de la pierre de lave	38
F. Disposition des braises	38
G. Installation du jeu de bûches	39
J. Installation de la façade décorative avant et de l'encadrement	43

10 Références

A. Composants du conduit d'évacuation	44
B. Accessoires	45

→ = Contient des informations mises à jour.

Liste de vérification d'une installation régulière

ATTENTION INSTALLATEUR : Suivez cette liste de vérification pour une installation régulière

Cette liste de vérification d'une installation régulière doit être utilisée par l'installateur avec, et non au lieu, des instructions contenues dans ce manuel d'installation.

Client : _____ Lot/adresse : _____ Modèle (entourez-en un) : PROV-I30-IPI, PROV-I35-IPI	Date d'installation : _____ Emplacement du foyer : _____ Installateur : _____ Numéro de téléphone du concessionnaire/fournisseur : _____ N° de série : _____
--	---

AVERTISSEMENT! Risque d'incendie ou d'explosion! Ne pas installer l'appareil selon ces instructions pourrait provoquer un incendie ou une explosion.

Appareil installé	OUI	SI NON, POURQUOI?
Vérifier que le foyer est propre, et retirer/bloquer en position ouverte/modifier le registre pour les dégagements de ventilation des conduits (Section 4).	<input type="checkbox"/>	
Localiser l'outil multifonction (Section 2).	<input type="checkbox"/>	
L'appareil est à niveau et bien fixé (Section 5.F).	<input type="checkbox"/>	
<u>Ventilation/Cheminée</u> Section 5		
Les conduits flexibles d'évacuation et d'arrivée sont correctement formés et dirigés vers le registre existant du foyer.	<input type="checkbox"/>	
Les conduits flexibles d'évacuation et d'arrivée sont correctement installés aux bon cols, scellés et fixés à la plaque coulissante supérieure et au chapeau de l'extrémité.	<input type="checkbox"/>	
Les modérateurs verticaux sont correctement installés (le cas échéant).	<input type="checkbox"/>	
Le solin du toit est installé et scellé.	<input type="checkbox"/>	
Le chapeau de l'extrémité est installé, fixé et scellé à la plaque coulissante supérieure.	<input type="checkbox"/>	
<u>Électricité</u> Section 6		
Alimentation fournie à l'appareil (110-120 V c.a.) sans interrupteur.	<input type="checkbox"/>	
Câblage d'interrupteur correctement installé.	<input type="checkbox"/>	
<u>Gaz</u> Section 7		
Type de combustible adéquat pour cet appareil.	<input type="checkbox"/>	
Une conversion a-t-elle été effectuée?	<input type="checkbox"/>	
Détection de fuite effectuée et pression d'entrée vérifiée.	<input type="checkbox"/>	
Réglage de l'obturateur d'air pour le type d'installation vérifié.	<input type="checkbox"/>	
<u>Finition</u> Section 8		
Absence de matériaux inflammables dans les zones nécessitant des matériaux incombustibles.	<input type="checkbox"/>	
La conformité avec toutes les exigences de dégagement du manuel d'installation a été vérifiée.	<input type="checkbox"/>	
Les manteaux de foyer et les saillies du mur sont conformes aux exigences du manuel d'installation.	<input type="checkbox"/>	
<u>Mise au point de l'appareil</u> Section 9		
Tout le matériel d'emballage et de protection a été retiré (intérieur et extérieur de l'appareil).	<input type="checkbox"/>	
Les réfractaires, les bûches, les éléments d'apparence et les braises sont correctement installés.	<input type="checkbox"/>	
L'assemblage de la vitre et la plaque d'étanchéité sont installées et bien fixées.	<input type="checkbox"/>	
Les accessoires sont correctement installés.	<input type="checkbox"/>	
L'encadrement et la façade décorative sont correctement installés. Voir les instructions livrées avec la façade de l'appareil.	<input type="checkbox"/>	
Le sac du manuel et son contenu ont été retirés de l'intérieur/du dessous de l'appareil et ont été confiés à la personne responsable de l'utilisation et du fonctionnement.	<input type="checkbox"/>	
La plaque d'avertissement du foyer est fixée au foyer au bois existant.	<input type="checkbox"/>	
L'appareil a été mis en marche et vérifié pour toute fuite de gaz.	<input type="checkbox"/>	

Hearth & Home Technologies vous recommande ce qui suit :

- Photographiez l'installation et copiez cette liste de vérification pour vos dossiers.
- Cette liste de vérification doit demeurer visible en tout temps sur l'appareil, jusqu'à ce que l'installation soit terminée.

Commentaires : De plus amples descriptions des problèmes, de la personne qui en est responsable (installateur/constructeur/autres gens du métier, etc.) et les actions correctives requises _____

Commentaires communiqués à la partie responsable _____ par _____ le _____
 → = Contient des informations mises à jour. (constructeur/entrepreneur général/) (installateur) (Date)

1 Données sur le produit et importantes informations sur la sécurité

A. Certification de l'appareil

MODÈLES : PROV-130-IPI, PROV-135-IPI
LABORATOIRE : Underwriters Laboratories, Inc. (UL)
TYPE : appareil de chauffage à évacuation directe
NORMES : ANSI Z21.88-2019 CSA 2.33-2019

Ce produit est homologué selon les normes ANSI pour les « Vented Gas Fireplace Heaters » (Foyers au gaz à évacuation), et les sections qui s'appliquent aux « Gas Burning Heating Appliances for Manufactured Homes and Recreational Vehicles » (Appareils de chauffage au gaz pour les maisons préfabriquées et les véhicules de loisirs) et « Gas Fired Appliances for Use at High Altitudes » (Appareils à gaz pour utilisation en haute altitude).

REMARQUE : Cette installation doit être conforme aux codes locaux. Si ces codes n'existent pas, vous devez vous conformer au National Fuel Gas Code, ANSI Z223.1-dernière édition aux États-Unis et aux codes d'installation CAN/CGA B149 au Canada.

N'EST PAS DESTINÉ À ÊTRE UTILISÉ COMME SOURCE PRINCIPALE DE CHALEUR. Cet appareil a été testé et approuvé pour utilisation comme chauffage d'appoint ou accessoire décoratif. Il ne doit donc pas être considéré comme source principale de chaleur pour les calculs de la consommation énergétique d'une résidence.

B. Spécifications de la vitre

Cet appareil est équipé d'une porte vitrée en vitrocéramique. N'utilisez que des vitres en vitrocéramique pour remplacer une vitre endommagée. Veuillez contacter votre concessionnaire si vous devez remplacer la vitre.

C. Spécifications BTU

Modèles (Canada ou États-Unis)		Maximum Entrée en BTU/h	Minimum Entrée en BTU/h	Orifice Taille (DMS)
PROV-130-IPI (NG)	0 à 610 mètres (0-2000 pieds)	30 000	21 000	37
PROV-130-IPI (Propane)	0 à 610 mètres (0-2000 pieds)	28 000	19 600	52
PROV-135-IPI (NG)	0 à 610 mètres (0-2000 pieds)	32 700	22 890	35
PROV-135-IPI (Propane)	0 à 610 mètres (0-2000 pieds)	32 000	22 400	51

D. Installations en haute altitude

REMARQUE : ces règles ne s'appliquent pas si le pouvoir calorifique du gaz a été diminué. Vérifiez auprès de votre fournisseur de gaz local ou des autorités compétentes.

Lors de l'installation à une hauteur supérieure à 610 m (2 000 pi) :

- Aux États-Unis: Diminuer le débit d'entrée de 4 % par 305 m (1000 pi) additionnels au-dessus de 610 m (2000 pi).
- Au Canada: Les débits d'entrée sont certifiés sans réduction du débit d'entrée pour les altitudes jusqu'à 1 370 m (4 500 pieds) au-dessus du niveau de la mer. Veuillez consulter les autorités provinciales et/ou locales compétentes pour les installations à des altitudes supérieures à 1 370 m (4 500 pi).

Adressez-vous à votre compagnie de gaz pour déterminer la taille adéquate de l'orifice.

E. Spécifications des matériaux incombustibles

Matériaux qui ne s'enflamment ni ne brûlent. Il s'agit de matériaux tels que l'acier, le fer, les briques, le carrelage, le béton, l'ardoise, le verre, le plâtre ou toute combinaison de ces derniers.

Les matériaux dont on sait qu'ils ont réussi l'essai **ASTM E 136, Méthode de test standard du comportement des matériaux dans un four à conduit vertical à 750 °C**, peuvent être considérés comme incombustibles.

F. Spécifications des matériaux inflammables

Les matériaux en bois ou recouverts de bois, papier comprimé, fibres végétales, plastiques ou autres matériaux qui peuvent s'enflammer et brûler, qu'ils soient ignifugés ou non, recouverts de plâtre ou non, doivent être considérés comme des matériaux inflammables.

G. Codes électriques

REMARQUE : les connexions électriques et la mise à la terre de cet appareil doivent être en conformité avec les codes locaux ou, en leur absence, avec la norme **National Electric Code ANSI/NFPA 70 - dernière édition ou le Code canadien de l'électricité, CSA C22.1**.

- Un circuit de 110-120 V c.a. pour ce produit doit être protégé avec un coupe-circuit de protection contre les défauts de mise à la terre, en accord avec les codes électriques locaux, lorsqu'il est installé à des endroits comme la salle de bain ou près d'un évier.

H. Californie



AVERTISSEMENT : Ce produit et les combustibles utilisés pour le faire fonctionner (propane liquide ou gaz naturel), ainsi que les produits de la combustion de ces combustibles, peuvent vous exposer à des produits chimiques incluant le benzène, considéré par l'État de la Californie comme vecteur de cancer et d'autres problèmes liés à la reproduction. Pour en savoir plus, rendez-vous sur le site : www.P65Warnings.ca.gov.

2 Prise en main

A. Considérations techniques et conseils d'installation

AVERTISSEMENT! Risque d'incendie ou d'explosion! Lisez toutes les instructions avant de commencer l'installation.

Les foyers encastrés au gaz sont conçus pour être installés dans des foyers de maçonnerie à combustible solide ou préfabriqués homologués UL127. Aucune source d'air extérieur supplémentaire n'est nécessaire.

L'installation DOIT être en conformité avec les codes et réglementations locaux, régionaux, provinciaux et nationaux. Consultez la société d'assurance, les responsables de construction, d'incendie ou les autorités compétentes pour les restrictions, l'inspection des installations et les permis.

Avant d'installer le foyer encastré au gaz :

- Assurez-vous que la cheminée soit construite avec des matériaux incombustibles.
- Assurez-vous que la cheminée soit propre et en bon état d'utilisation.
- Assurez-vous que toutes les portes de nettoyages s'ajustent correctement afin d'éviter les fuites d'air dans la cheminée.
- Assurez-vous que les dégagements par rapport au manteau de foyer inflammable et l'encadrement, respectent les codes et réglementations applicables aux foyers encastrés.
- Assurez-vous que tous les raccords ont été correctement engagés et que la cheminée est solidement fixée.
- Déterminez la taille minimum du foyer. Voir les Sections 3.A et 3.B.
- Déterminez les exigences des conduites d'arrivée du gaz.
- Déterminez les exigences de câblage électrique.
- Déterminez les détails de finition.
- Déterminez si des accessoires/dispositifs optionnels, tels qu'un interrupteur mural ou une télécommande, sont désirés.

L'installation et l'entretien de cet appareil doivent être effectués par du personnel qualifié. Hearth & Home Technologies recommande des professionnels formés dans les usines de HTT ou certifiés NFI.

hearthED
FACTORY TRAINING
Fuel Your Fire

NFI NATIONAL
FIREPLACE
INSTITUTE
A CERTIFICATION AGENCY

Les installations, réglages, modifications, maintenances ou entretiens incorrects peuvent provoquer des blessures et des dommages matériels. Pour obtenir une assistance ou des renseignements supplémentaires, consultez un technicien qualifié, une agence de service ou votre concessionnaire.

Outil multifonction

- Voir la figure 2.1 pour les caractéristiques de l'outil multifonction.
- Voir la figure 2.2 pour l'emplacement de l'outil multifonction.
- Voir la figure 2.3 pour les options de rangement de l'outil multifonction.

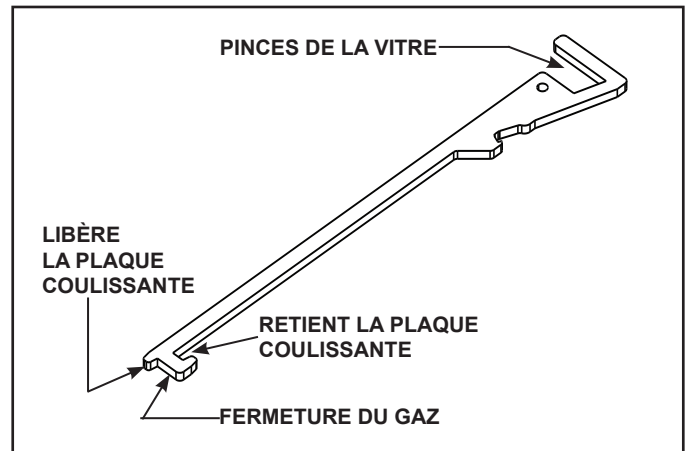


Figure 2.1 Outil multifonction

Outil multifonction - Emplacement de l'outil multifonction pour le transport.

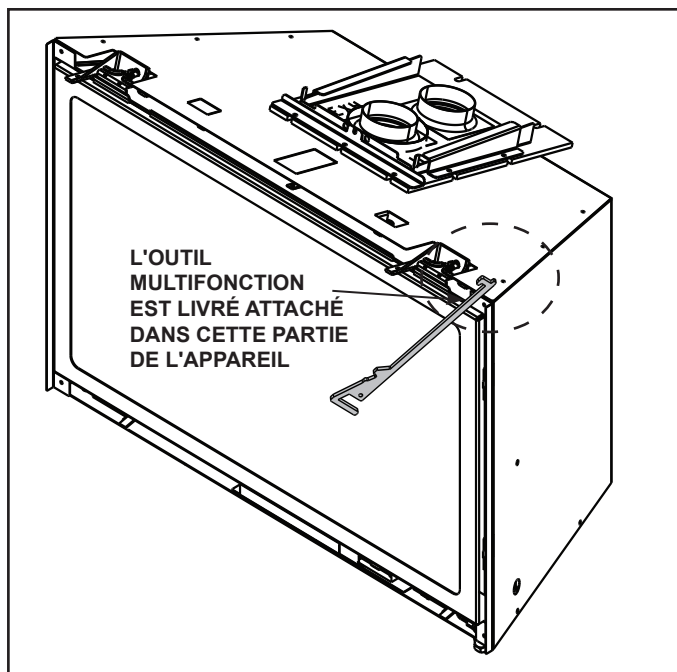


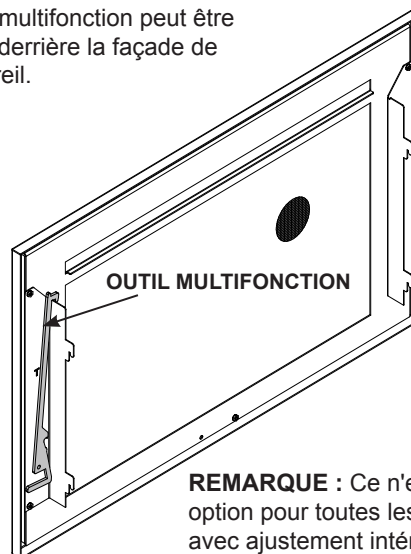
Figure 2.2 Emplacement de l'outil multifonction pour le transport

- Retirez l'outil multifonction en coupant et jetant les colliers de serrage.
- Voir la figure 2.3 pour ranger l'outil multifonction.
- Voir la figure 2.1 pour les fonctions / caractéristiques de l'outil multifonction.

Outil multifonction - Options de rangement

OPTION A

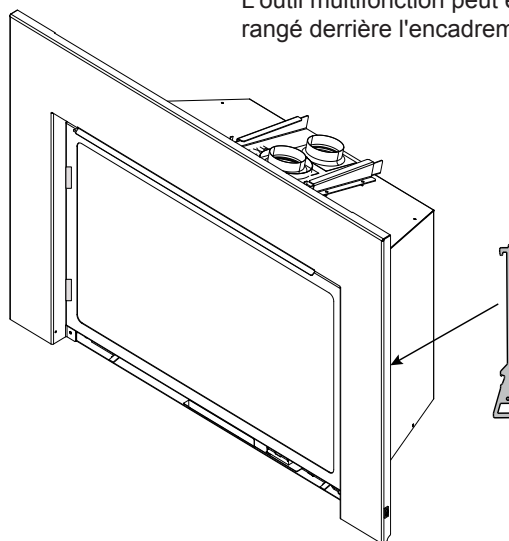
L'outil multifonction peut être rangé derrière la façade de l'appareil.



REMARQUE : Ce n'est pas une option pour toutes les façades avec ajustement intérieur (INFIT).

OPTION B

L'outil multifonction peut être rangé derrière l'encadrement.



OPTION C

L'outil multifonction peut être rangé dans le sac du manuel de l'appareil.

Figure 2.3 Options de rangement de l'outil multifonction

NE PAS entreposer le sac du manuel de l'appareil dans ou autour de l'appareil.

B. Directives de bonne foi pour installation murale

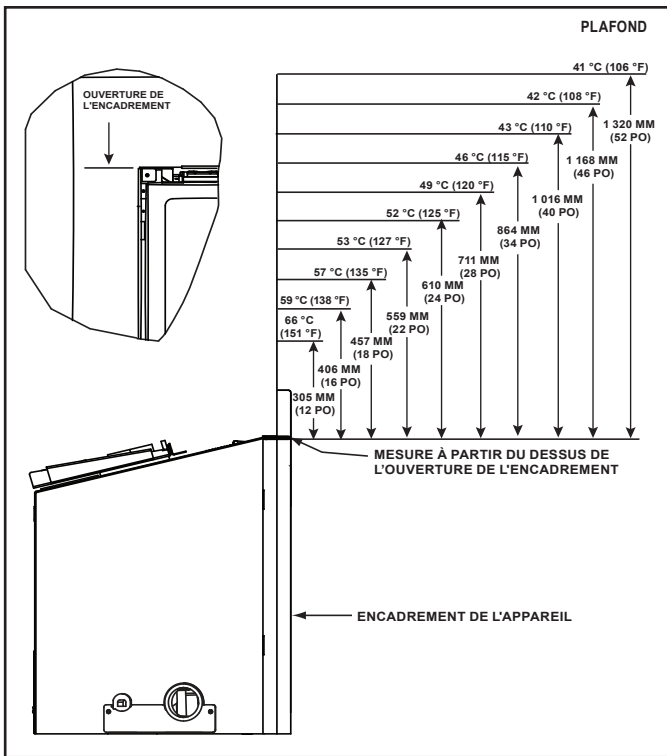


Figure 2.4 Températures de la surface du mur au-dessus de l'appareil

Si vous installez un téléviseur (TV) au-dessus de l'appareil, consultez la section 3 du manuel du propriétaire.

REMARQUE : les températures indiquées ci-dessus sont prises avec une sonde de température, comme il est prescrit par la norme de test utilisée pour la certification de l'appareil. Si les températures sont prises sur les murs ou les manteaux de foyer avec un thermomètre infrarouge, ce dernier peut afficher des températures jusqu'à 30 °F ou plus (16,68°C) en plus par rapport/supérieures à la température réelle selon les réglages du thermomètre et les caractéristiques du matériau à mesurer. Utilisez des matériaux de finition appropriés pouvant supporter ces conditions. Pour des directives de finition supplémentaires. Voir la section 8.

C. Outils et fournitures nécessaires

Avant de commencer l'installation, s'assurer que les outils et fournitures suivants sont disponibles.

- | | |
|---|---|
| Un ruban à mesurer | Pincettes |
| Marteau | Tournevis à tête cruciforme |
| Voltmètre | Perceuse électrique et des mèches 1/4 po (6 mm) |
| Gants | Lunettes de sécurité |
| Niveau | Scie alternative |
| Manomètre | Tournevis à tête plate |
| Ciment réfractaire / Ruban aluminium | |
| 5 mm (3/16 po) Clé allen (pieds arrière de mise à niveau) | |
| Robinets de pression allongés (Recommandé) | |
| Solution non corrosive pour le contrôle des fuites | |
| Matériel de calfeutrage (à un degré minimum d'exposition continue de 150°C [300°F]) | |

D. Inspection de l'appareil et des composants

- Déballage soigneusement l'appareil et les composants.
- Les composants du système d'évacuation, les façades décoratives de barrière et les encadrements sont livrés séparément.
- Si emballé séparément, l'ensemble de bûches doit être installé.
- Informez votre concessionnaire si des pièces, la vitre en particulier, ont été endommagées pendant le transport.
- **Lire toutes les instructions avant de commencer l'installation. Suivre attentivement ces instructions pendant l'installation pour garantir une sécurité et une performance optimales.**

AVERTISSEMENT! Risque d'incendie ou d'explosion! Les pièces endommagées risquent de compromettre le fonctionnement sécuritaire du foyer. **NE PAS** installer de composant endommagé, incomplet ou de substitution. L'appareil doit rester au sec.

Hearth & Home Technologies décline toute responsabilité, et la garantie sera annulée par les actions suivantes :

- Installation et utilisation d'un appareil ou de composants du système d'évacuation endommagés.
- Modification de l'appareil ou du système d'évacuation.
- Non-respect des instructions d'installation de Hearth & Home Technologies.
- Mauvais positionnement des bûches ou de la porte vitrée.
- Installation et/ou utilisation de pièces de composants non autorisés par Hearth & Home Technologies.

Ce type d'action peut entraîner un risque d'incendie.

AVERTISSEMENT! Risque d'incendie, d'explosion ou de décharge électrique! NE PAS utiliser cet appareil s'il a été partiellement immergé. Appeler un technicien qualifié pour qu'il puisse inspecter l'appareil et remplacer les pièces du système de contrôle et du contrôle du gaz qui ont été sous l'eau.

3 Exigences et dégagements pour l'appareil/foyer

A. Schémas des dimensions de l'appareil/façade décorative

Il s'agit des dimensions réelles de l'appareil. Elles ne sont données qu'à titre de référence. Consultez les sections 3.D et 3.E pour des dégagements supplémentaires.

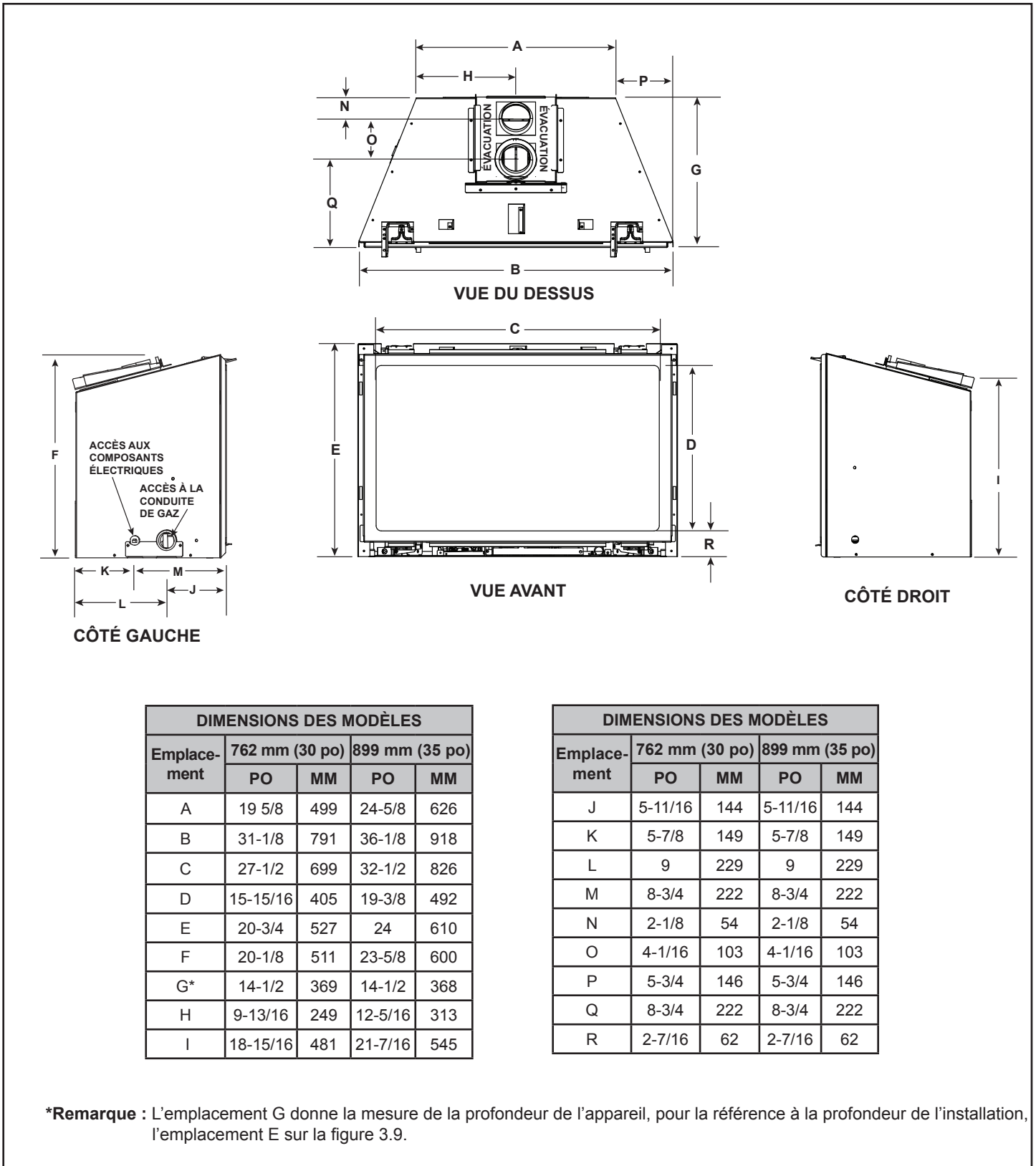


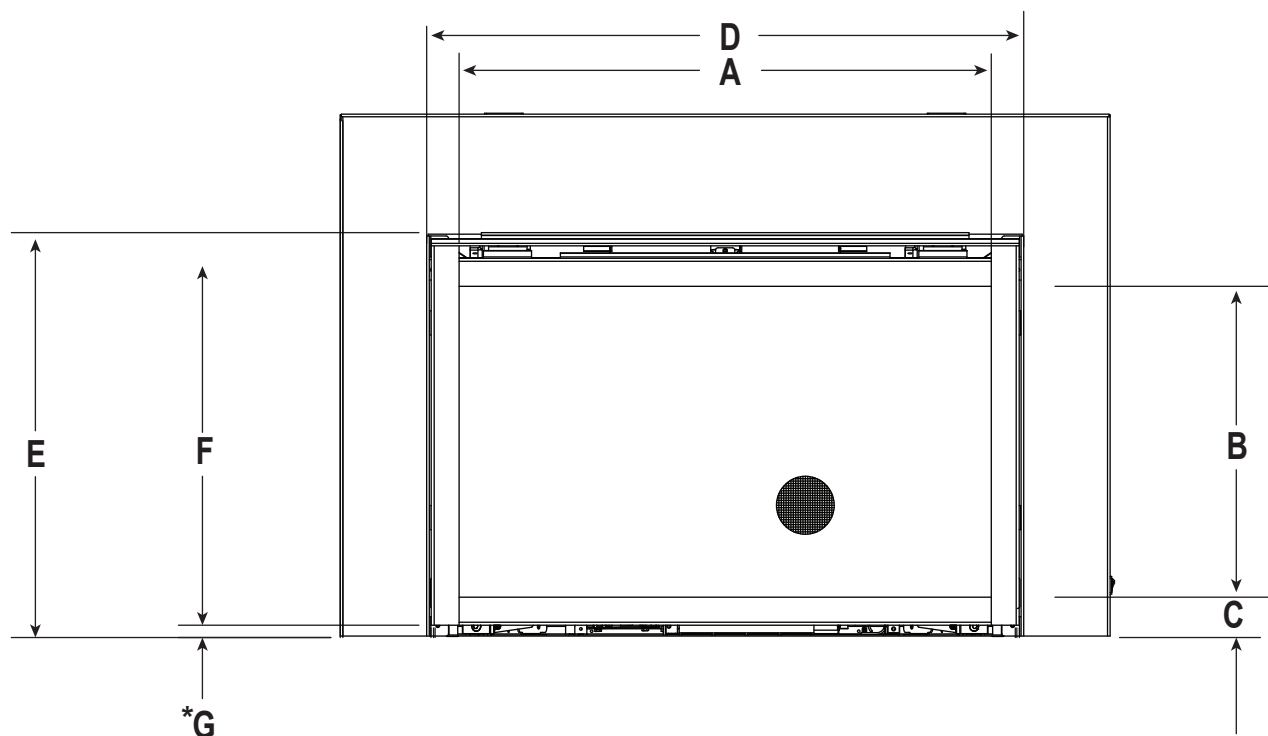
Figure 3.1 Dimensions de l'appareil

FAÇADES DÉCORATIVES DE LA BARRIÈRE - AJUSTEMENT INTÉRIEUR

IMPORTANT! Ce foyer nécessite une façade décorative installée pour empêcher tout contact direct avec la vitre chaude. NE PAS utiliser le foyer sans la façade.

La façade décorative doit être commandée au moment de l'achat du foyer. Si la façade décorative n'est pas présente, veuillez alors contacter votre concessionnaire.

* **REMARQUE** : Un espace de 12,7 mm (1/2 po) doit être laissé afin d'éviter que les composants ne surchauffent.

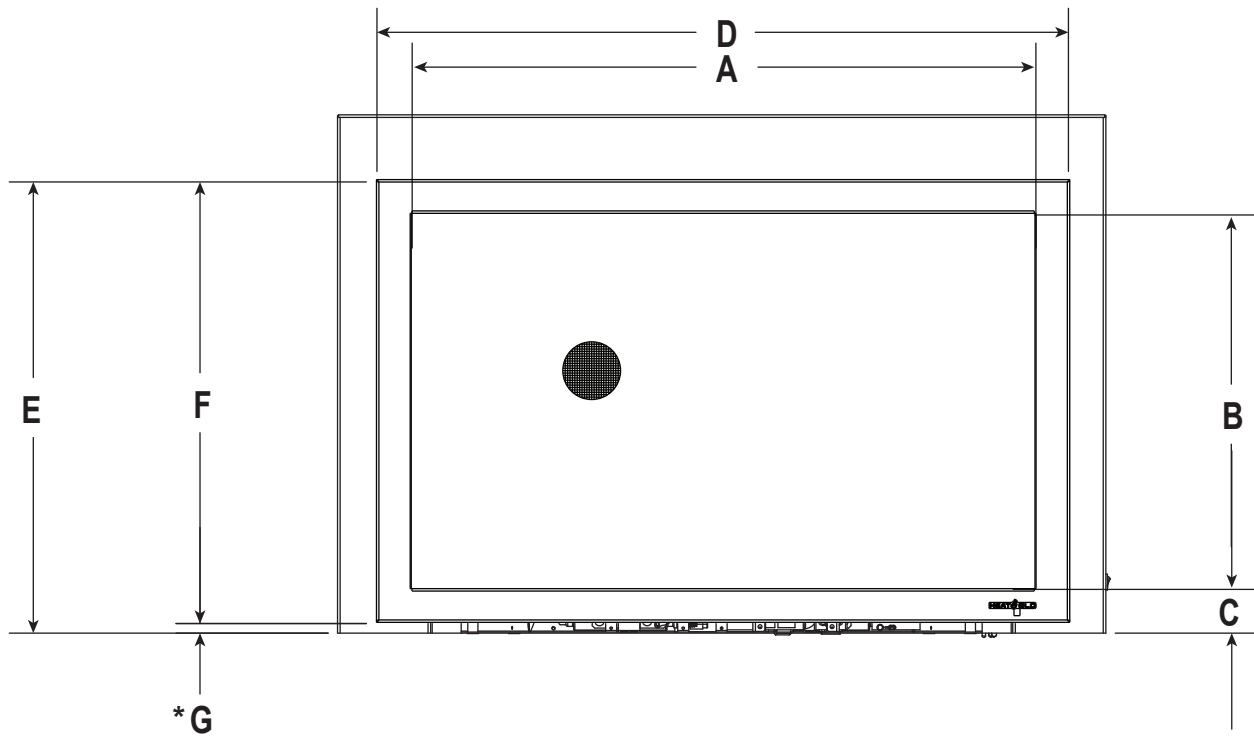


			A	B	C	D	E	F	G
PROV-I30-IPI	INFIT-30	po.	27-5/8	16-1/16	1-7/8	30-5/8	20-1/2	20	1/2
		mm	702	408	48	778	521	508	13
PROV-I35-IPI	INFIT-35	po.	32-5/8	19-9/16	1-7/8	35-5/8	24	23 1/2	1/2
		mm	829	497	48	905	610	597	13

Figure 3.2 Dimensions de la façade décorative - Ajustement intérieur

FAÇADES DÉCORATIVES AVANT - PARE-ÉTINCELLES

* **REMARQUE** : Un espace de 12,7 mm (1/2 po) doit être laissé afin d'éviter que les composants ne surchauffent.



			A	B	C	D	E	F	G
PROV-I30-IPI	FS-MI30	po.	32-5/16	19-1/2	2-1/4	36	23 1/2	23	1/2
		mm	821	495	57	914	597	584	13
PROV-I35-IPI	FS-MI35	po.	37-5/16	23 1/2	2-1/4	41	27-1/2	26-1/2	1/2
		mm	948	597	57	1 041	699	673	13

Figure 3.3 Dimensions de la façade décorative – Pare-étincelles

B. Ouverture d'évacuation minimale du foyer

Les exigences d'ouverture minimales du foyer pour un encadrement régulier d'une profondeur de 19 mm (3/4 po) sont montrées à la figure 3.6. Pour les ouvertures plus petites, un encadrement personnalisé est disponible.

AVERTISSEMENT! Risque d'incendie ou de brûlure! Prévoir un dégagement suffisant autour des bouches d'air et pour l'accès à l'entretien. En raison des températures élevées, l'appareil devrait être situé en dehors endroits de passages et loin des meubles et rideaux.

Pour une installation dans un foyer à bois sans dégagement :

- La brique (réfractaire), les portes vitrées, les rails du grillage, le grillage et les grilles des bûches peuvent être retirés d'une boîte à feu préfabriquée pour obtenir les exigences d'ouvertures minimales pour le foyer encastré au gaz.
- On peut enlever les étagères, les écrans et les déflecteurs de la boîte à feu préfabriquée s'ils sont fixés par des attaches mécaniques.

- Le fond métallique de la boîte à feu pour combustible solide peut être enlevé pour faciliter l'installation du foyer encastré.
- Il est possible d'enlever un bord métallique qui dépasse le coussinet du socle de l'âtre de la boîte à feu à combustible solide. Voir la figure 3.5.

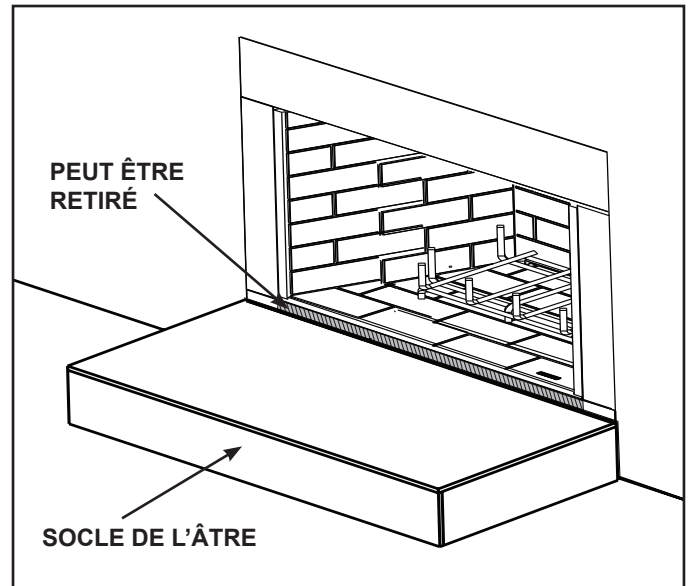


Figure 3.5 Boîte à feu à combustible solide

- La découpe de toute pièce de métal du foyer dans laquelle le foyer encastré au gaz doit être installé est interdite, sauf pour le sol et le bord de façade tel que testé à cette fin et comme mentionné ci-dessus. Voir la section 4.C for l'exception de conduite de conduite de gaz
- Un espace minimal de 6,35 mm (1/4 po) entre le bas de l'appareil et le sol métallique de la boîte à feu pour combustible solide est **RECOMMANDÉ**. Voir la vue de côté à la Figure 3.4.
- Les foyers encastrés à gaz manufacturés peuvent être installés comme appareil d'extension de mur sans dégagement. Voir la section 3C pour davantage de détails sur les dégagements.

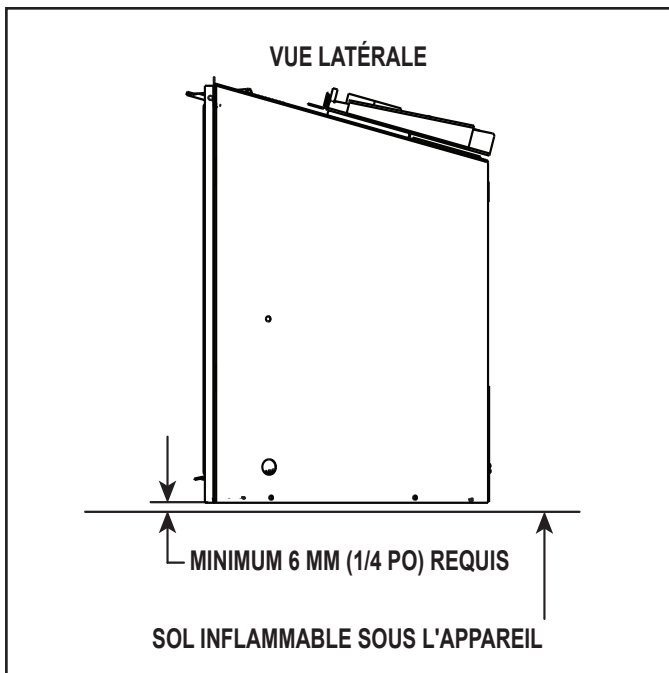


Figure 3.4 Dégagement par rapport au sol pour combustible solide

- L'appareil ne devrait pas être placé directement sur la base de l'enveloppe extérieure, un vide d'air de 6 mm (1/4 po) **DOIT** être présent entre le foyer encastré et la base de l'enveloppe extérieure. Utiliser les pattes de mise à niveau pour soulever le foyer encastré d'au moins 6 mm (1/4 po). Le foyer original ne devrait jamais être remis au combustible solide dans cette condition. Les murs latéraux et la structure supérieure de la boîte à feu ne devraient jamais être altérés à l'exception des déflecteurs et des registres amovibles.

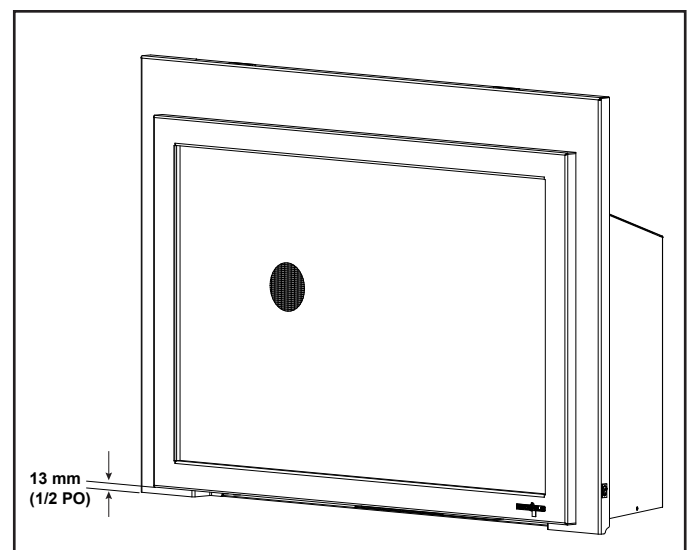


Figure 3.6 Minimum requis de 12,7 mm (1/2 po). Espace

REMARQUE : Un espace de 12,7 mm (1/2 po) doit être laissé afin d'éviter que les composants ne surchauffent.

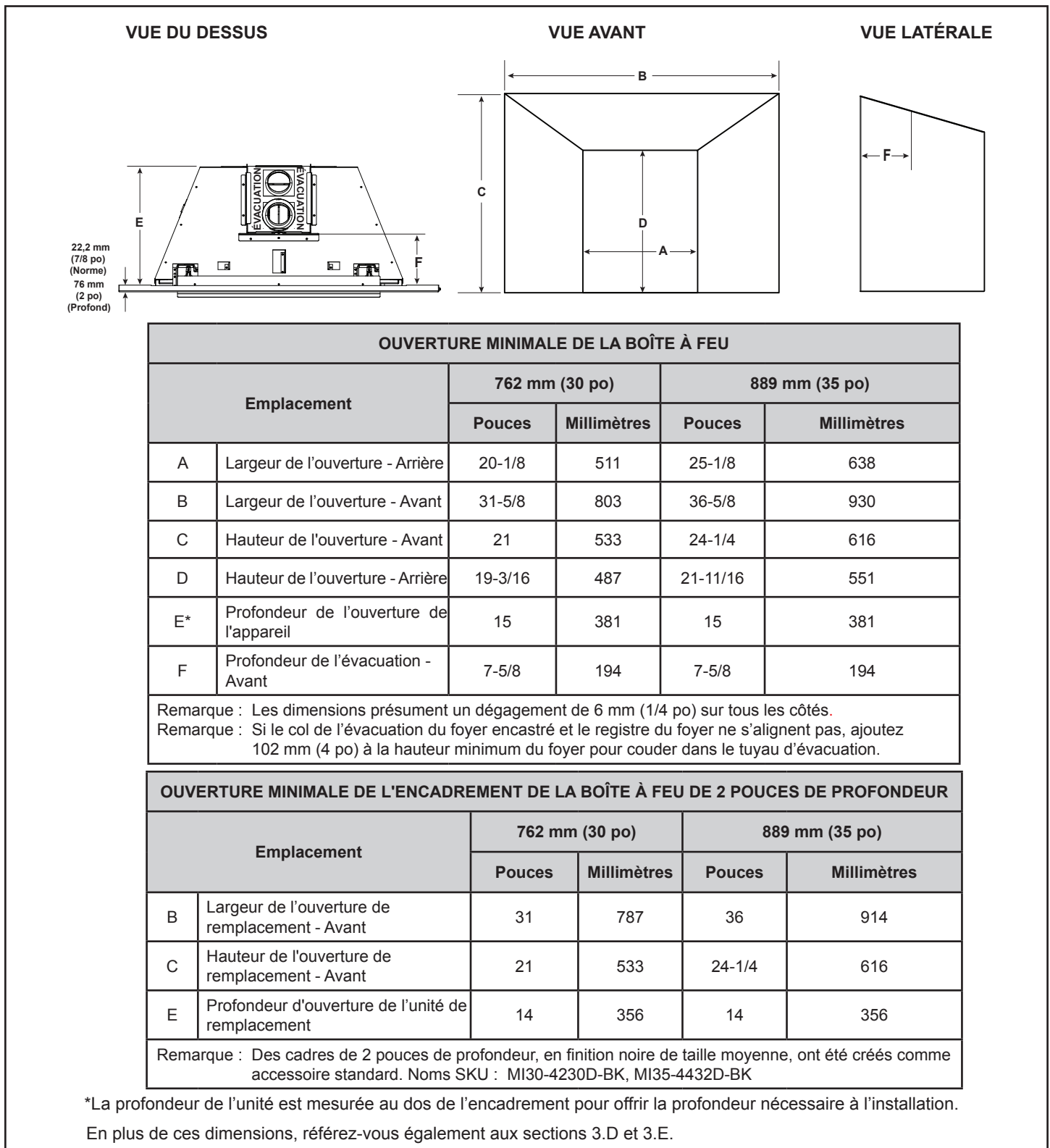


Figure 3.7 Ouverture de la boîte à feu - Encadrement régulier - 19 mm (3/4 po)

Encadrements personnalisés

Des encadrements personnalisés sont disponibles. Adressez-vous à votre concessionnaire pour plus de renseignements. Les encadrements réguliers sont de 19 mm (3/4 po) de profondeur. Les encadrements personnalisés sont disponibles jusqu'à 76,2 mm (3 po) de profondeur. Un encadrement de 76,2 mm (3 po) de profondeur réduit la profondeur de l'ouverture de l'unité (E*) de 57 mm (2-1/4 pouces) [3 po. - 3/4 po. = 2-1/4 po].

Encadrements personnalisés sur site

Des encadrements personnalisés sur site sont disponibles. Adressez-vous à votre concessionnaire pour plus de renseignements. Les encadrements personnalisés sur site sont affleurants et sans profondeur. Un encadrement affleurant augmente la profondeur de l'ouverture de l'unité (E*) de 19 mm (3/4 pouces).

C. Extension murale sans dégagement

L'encadrement **DOIT** chevaucher l'extension murale.

Une extension murale incombustible peut être utilisée pour couvrir une surface de maçonnerie existante. Les extensions murales sont généralement utilisées pour améliorer l'esthétique.

AVERTISSEMENT! Risque d'incendie! Respectez les dégagements minimaux spécifiés pour les matériaux inflammables. La charpente ou les matériaux de finition situés plus proches que les distances minimales homologuées doivent être entièrement construits avec des matériaux incombustibles (ex. : poutres d'acier, panneaux de béton, etc.).

Les façades inflammables ne doivent pas se prolonger derrière l'encadrement du foyer encastré. Voir sections 1.E et 1.F.

Spécifications des matériaux incombustibles

Matériaux qui ne s'enflamment ni ne brûlent. Il s'agit de matériaux tels que l'acier, le fer, les briques, le carrelage, le béton, l'ardoise, le verre, le plâtre ou toute combinaison de ces derniers.

Les matériaux dont on sait qu'ils ont réussi l'essai **ASTM E 136, Méthode de test standard du comportement des matériaux dans un four à conduit vertical à 750 °C.**

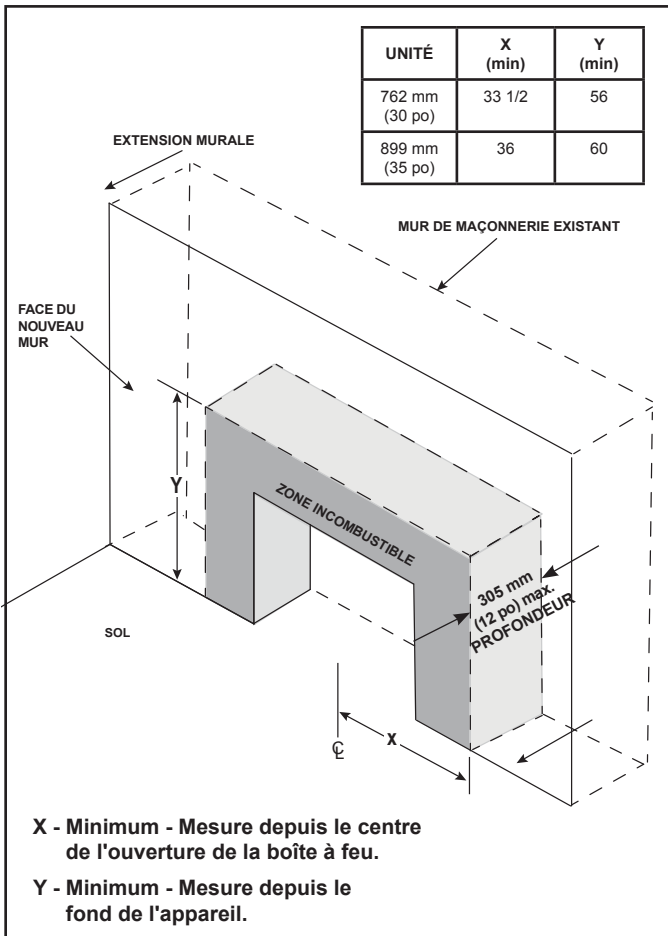


Figure 3.8 Exigence de la charpente incombustible

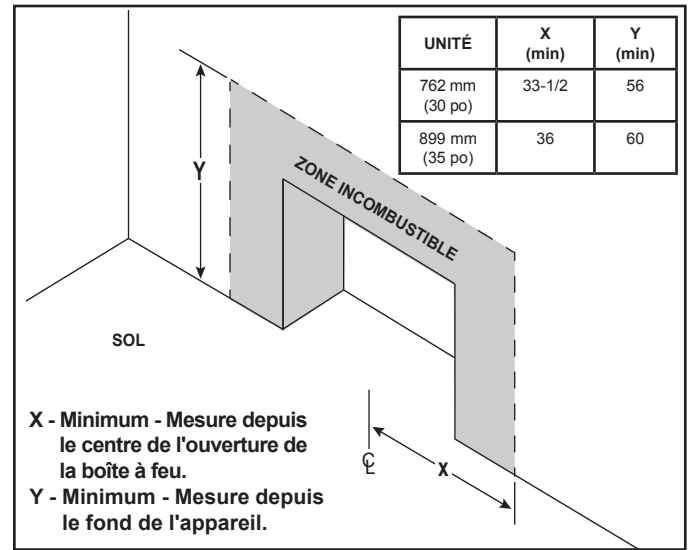


Figure 3.9 Exigence du revêtement incombustible

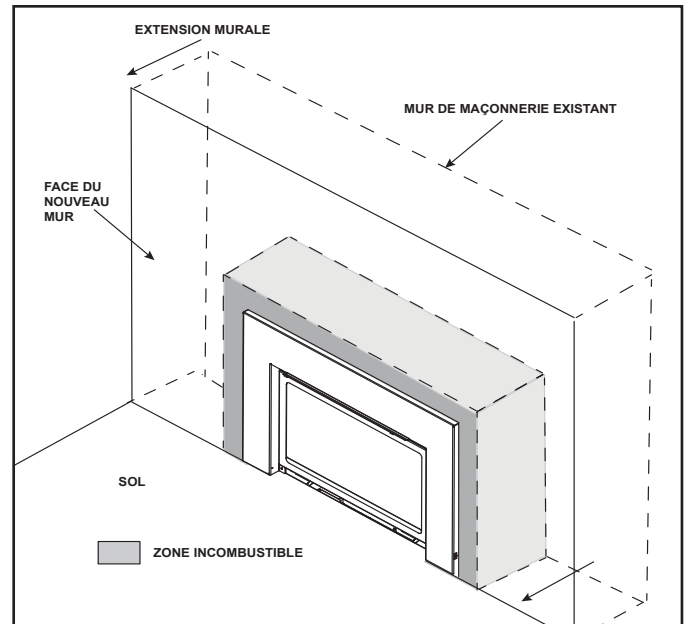


Figure 3.10 Exigence de la charpente/encadrement incombustible

- La façade et/ou les matériaux de finition ne doivent pas entraver le flot d'air aux façades décoratives.
- La façade et/ou les revêtements de finition ne doivent jamais surplomber l'ouverture de la vitre.
- Respectez tous les dégagements lors de l'application de matériaux inflammables.
- La profondeur maximale des extensions murales est de 305 mm (12 po). Cela peut être limité par la capacité du tuyau flexible à se relier au col de départ.
- Le fait de recouvrir des matériaux inflammables par des matériaux incombustibles ne fait pas des ces matériaux des matériaux ininflammables.

AVERTISSEMENT! Risque d'incendie! NE PAS appliquer de matériaux inflammables au-delà des dégagements minimaux. Respectez tous les dégagements minimaux spécifiés dans ce manuel pour les matériaux inflammables. Les matériaux se chevauchant pourraient s'allumer et interférer avec le bon fonctionnement des façades décoratives.

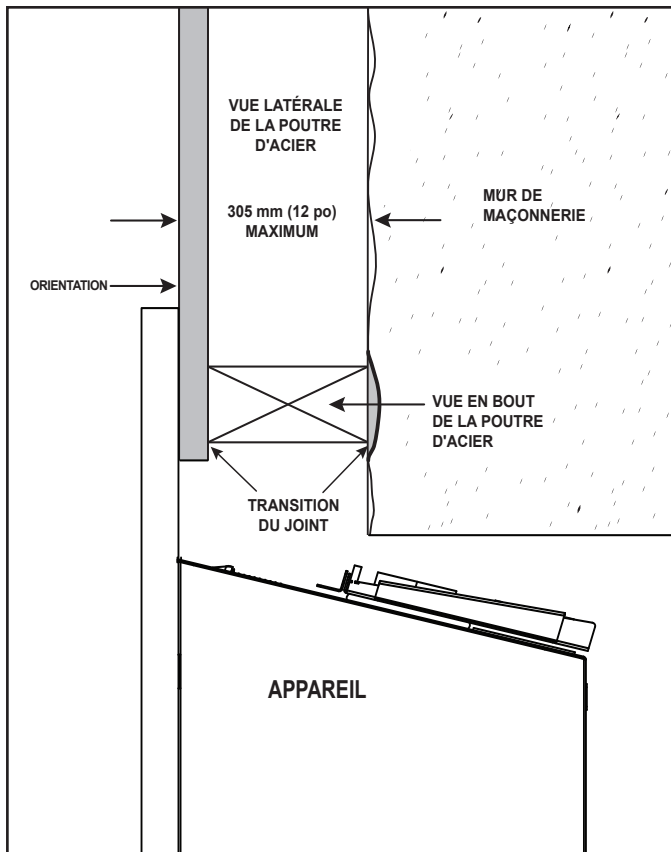


Figure 3.11 Détails sur l'étanchéité de transition pour les extensions murales (vue latérale)

Extension murale

L'extension murale doit être scellée à un mur de maçonnerie existant. Voir la figure 3.11. Les éléments d'ossature ne doivent pas reposer directement contre le mur de maçonnerie existant. Afin d'empêcher la chaleur de s'échapper derrière le mur, cette transition doit être scellée.

- Sceller avec du silicone haute température 149 °C (300°F).
et/ou
- Il est accepté de compacter l'isolation entre les poutres d'acier et le mur de maçonnerie.

Remarque : Des matériaux inflammables peuvent être utilisés pour sceller l'extension murale à un mur de maçonnerie existant tant que cela reste en-dehors de la zone incombustible.

Peinture

Si le fini désiré comprend un mur peint, une peinture latex de haute qualité 100 % acrylique et un apprêt latex de haute qualité sont recommandés autour de l'appareil afin de limiter la décoloration. Les peintures à base d'huile ou acrylique régulières ont tendance à se décolorer en raison de l'exposition à la chaleur.

Prévention et réparation des fissures de joints des cloisons sèches

Les joints des cloisons sèches autour du foyer seront affectés par l'exposition à l'élévation des températures, de même qu'à d'autres facteurs environnementaux et structuraux des nouvelles constructions et des méthodes utilisées pour installer et finir la cloison sèche. Si une fissure apparaît près du foyer, elle peut être réparée de manière permanente en la remplissant de calfeutrant latex à peindre, suivi d'une couche de peinture.

Certains mouvements des vis utilisées pour fixer le panneau incombustible à l'appareil/encadrement sont prévisibles. Si un défaut d'aspect apparaît au dessus d'une tête de vis, poncez la surface pour retirer le défaut et le repeindre.

REMARQUE : Les parties cachées du tuyau de 76 mm (3 po) doivent être maintenues à l'intérieur du conduit du foyer en maçonnerie existant ou installées dans un système de ventilation à bois existant.

D. Manteau de foyer, saillie du mur et prolongement de l'âtre

AVERTISSEMENT! Risque d'incendie! Respectez les dégagements minimaux spécifiés pour les matériaux inflammables. La charpente ou les matériaux de finition situés plus proches que les distances minimales homologuées doivent être entièrement construits avec des matériaux incombustibles (ex. : poutres d'acier, panneaux de béton, etc.).

Le dégagement par rapport aux matériaux inflammables sous le foyer encastré est de 6 mm (1/4 po).

- Utilisez les pattes de mise à niveau pour soulever le foyer encastré de 6 mm (1/4 po) au-dessus du matériau inflammable ou de l'enveloppe de la boîte à feu préfabriquée.

Les façades inflammables ne doivent pas se prolonger derrière l'encadrement du foyer encastré. Pour les spécifications sur les matériaux incombustibles, veuillez vous référer à la section 1.E. et 1.F.

Pieds du manteau de foyer et saillies du mur

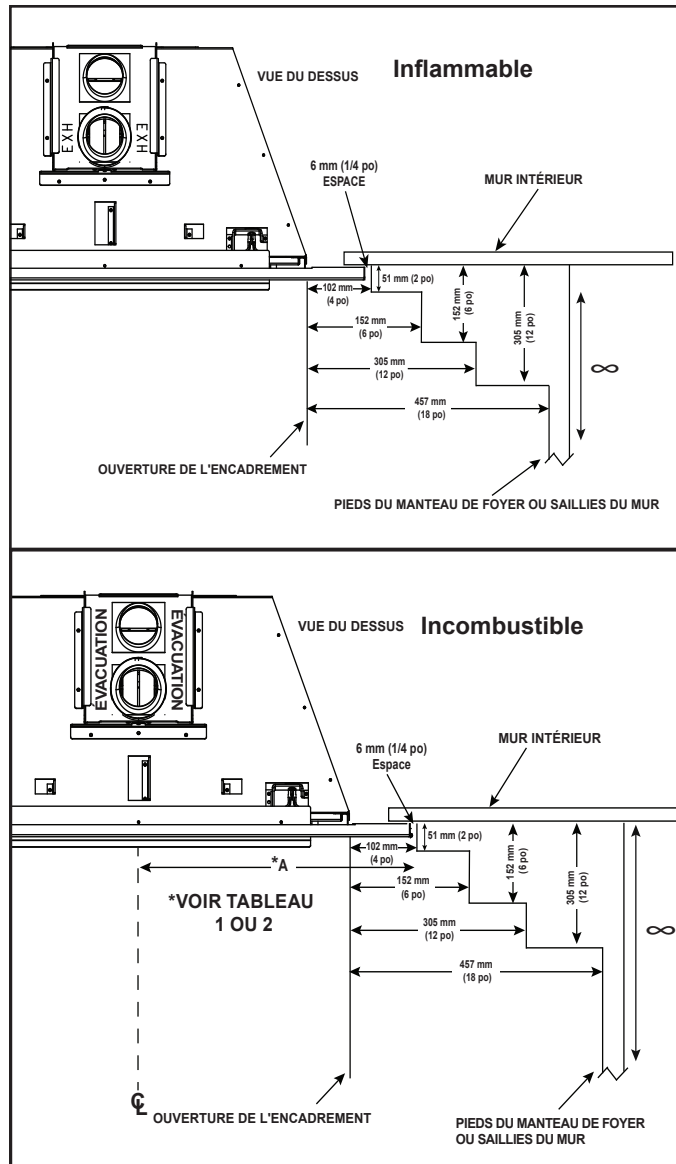


Figure 3.12 Dégagements par rapport aux pieds du manteau de foyer ou saillies du mur (acceptables de chaque côté de l'ouverture de l'encadrement).

Manteau de foyer ou saillies du mur - incombustible

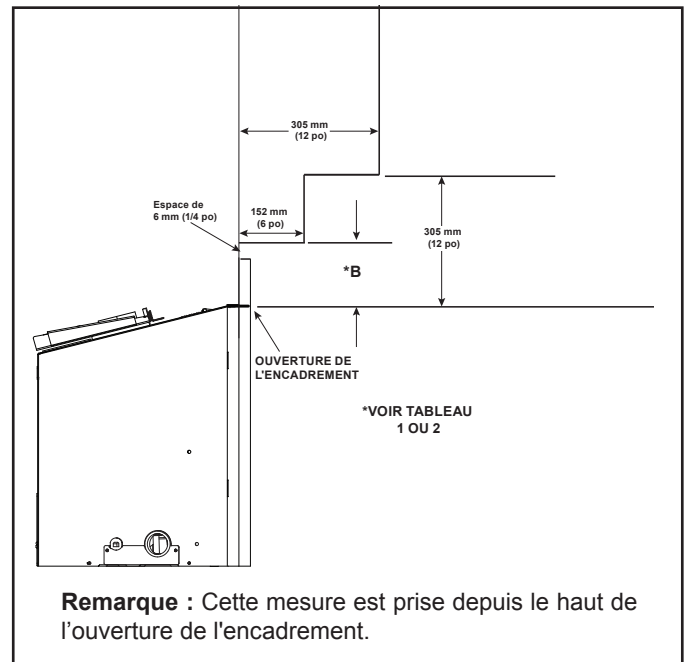


Figure 3.13 Minimum vertical et maximum horizontal Dimensions - incombustible

Taille de l'unité	Modèle d'encadrement	A	B
762 mm (30 po)	MI30-4027	519 mm (20-7/16 po)	167 mm (6-9/16 po)
	MI30-4230	544 mm (21-7/16 po)	243 mm (9-9/16 po)
	MI30-4432	570 mm (22-7/16 po)	294 mm (11-9/16 po)
899 mm (35 po)	MI35-4229	544 mm (21-7/16 po)	128 mm (5-1/16 po)
	MI35-4432	570 mm (22-7/16 po)	205 mm (8-1/16 po)
	MI35-4832	620 mm (24-7/16 po)	205 mm (8-1/16 po)

Tableau 1 Dimensions minimales des pieds du manteau de foyer ou des saillies du mur nécessaires lors de l'installation d'un encadrement standard

Taille de l'unité	Modèle de façade	A	B
762 mm (30 po)	INFIT	427 mm (16-13/16 po)	32 mm
	FS-MI	471 mm (18-9/16 po)	64 mm (2-1/2 po)
899 mm (35 po)	INFIT	490 mm (19-5/16 po)	32 mm
	FS-MI	535 mm (21-1/16 po)	64 mm (2-1/2 po)

Tableau 2 Dimensions minimales des pieds du manteau de foyer ou des saillies du mur nécessaires lors de l'installation d'un encadrement personnalisé. Le modèle de façade détermine la taille minimale de l'encadrement personnalisé

Remarque : Tous les chiffres figurant dans les tableaux 1 et 2 comprennent l'espace de 6,35 mm (1/4 po) sur le bord de l'encadrement.

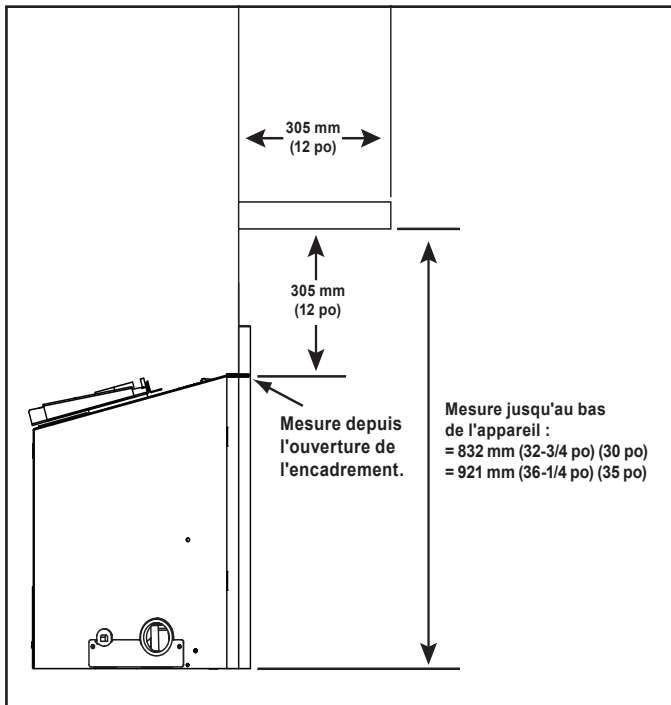


Figure 3.14 Dimensions verticales minimales et horizontales maximales - Inflammable

E. Prolongement de l'âtre

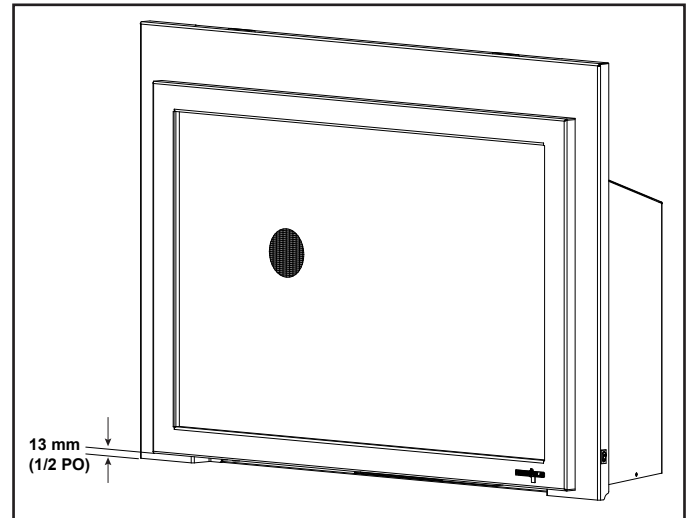


Figure 3.15 Minimum requis de 12,7 mm (1/2 po). Espace en bas de la façade

- Tous les matériaux du plancher et de l'âtre doivent rester sous la partie inférieure de l'encadrement. Voir la figure 3.16.
- Le plancher inflammable peut être situé devant l'appareil. Exception - pas de revêtement de sol adhésif/vinyle. Voir la figure 3.17.
- Un espace de 12,7 mm (1/2 po) doit être maintenu sous la partie inférieure de la face avant. Voir la figure 3.17.
- Un espace minimal de 6,35 mm (1/4 po) entre le bas de l'appareil et le sol métallique de la boîte à feu pour combustible solide est **RECOMMANDÉ**. Voir la vue de côté à la Figure 3.18.
- Un plancher inflammable sous l'appareil est acceptable avec un espace de 6,35 mm (1/4 po). Voir la figure 3.18.

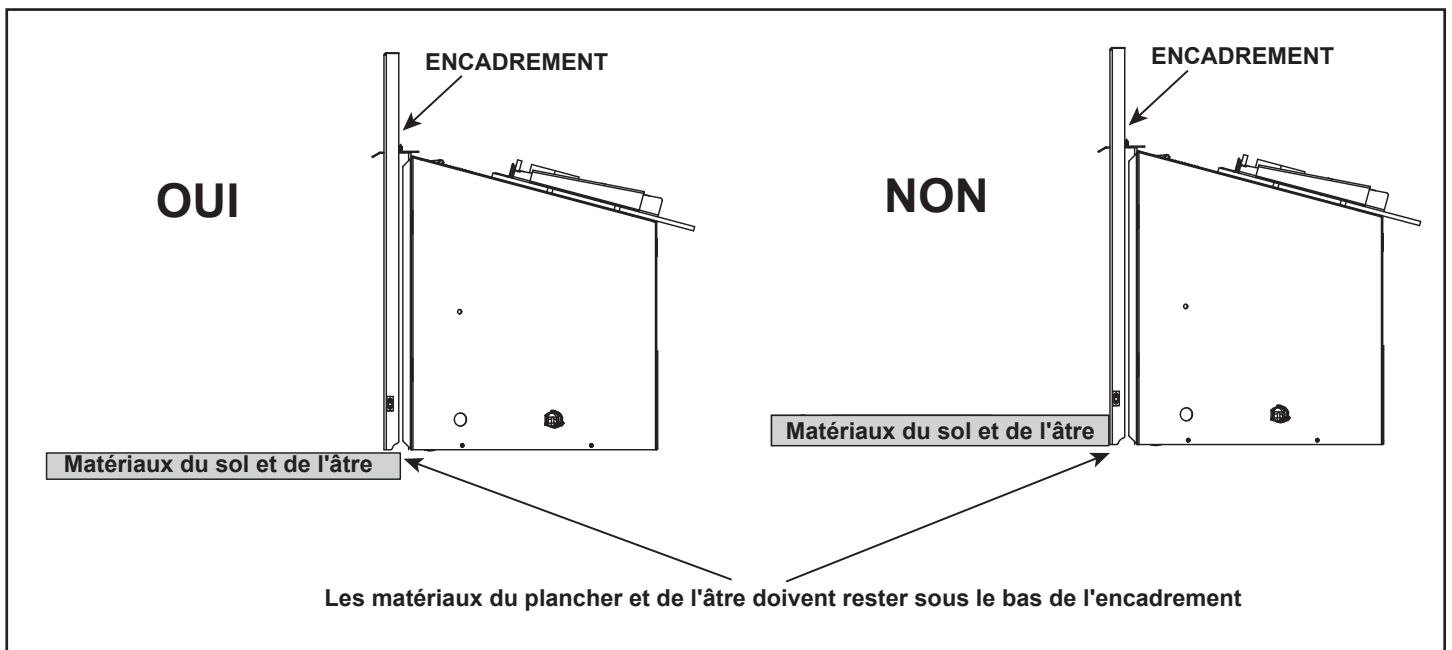


Figure 3.16 Matériaux du plancher et de l'âtre

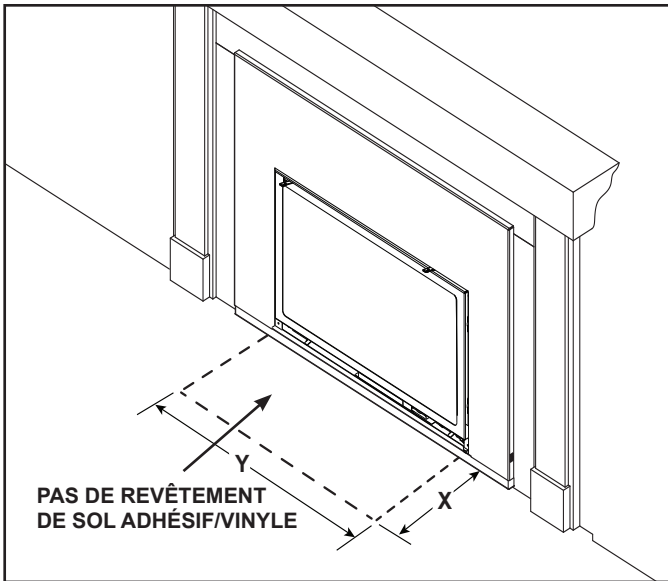


Figure 3.17 Âtre - Exception sur les matériaux inflammables

Revêtement de sol adhésif/vinyle - Valeurs minimales

Taille de l'appareil	Profondeur (X)	Largeur (Y)
762 mm (30 po)	406 mm (16 po)	781 mm (30-3/4 po)
899 mm (35 po)	406 mm (16 po)	908 mm (35-3/4 po)

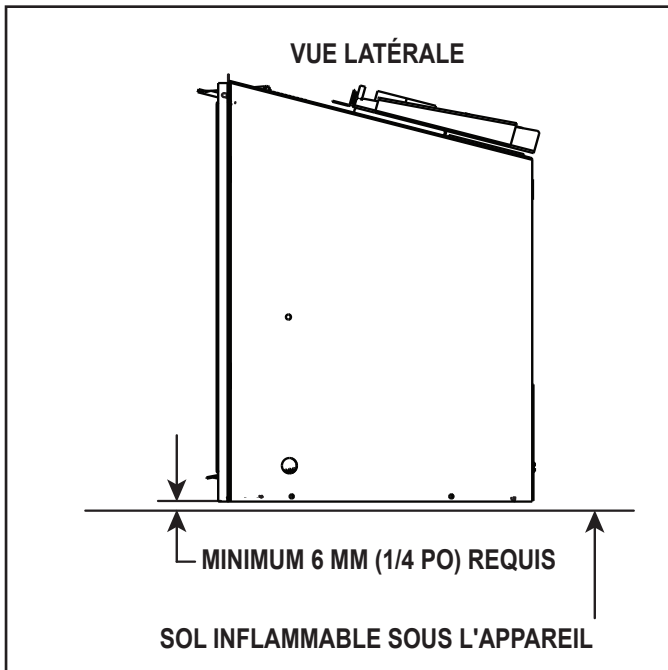


Figure 3.18 Dégagement par rapport au sol pour combustible solide

4 Préparation de l'installation

Préparez la maçonnerie existante pour combustible solide ou la boîte à feu incombustible préfabriquée en vue de l'installation.

A. Nettoyage

Avant d'installer le foyer encastré au gaz :

- Assurez-vous que l'intérieur du foyer au bois est propre et exempt de cendre, suie et autres débris.

B. Registre de tirage

Bloquez en position complètement ouverte le registre de tirage du conduit du foyer à combustible solide, OU enlevez-le.

C. Conduite de gaz

Remarque : Si le foyer préfabriqué ne comporte aucun trou d'accès, on devra en percer un, proprement, de 25 mm (1 po) de diamètre ou moins dans les côtés inférieurs de la boîte à feu. Ce trou d'accès doit être raccordé avec une isolation incombustible après que la ligne d'arrivée du gaz ait été installée.

- Si le trou d'accès au gaz du foyer préfabriqué n'est pas accessible ou interdit l'installation en raison de son emplacement, un trou d'accès peut être percé à travers le côté inférieur, l'arrière ou au fond de la boîte à feu.
- Les côtés inférieurs, l'arrière ou le fond sont considérés comme la moitié inférieure de la boîte à feu préfabriquée.
- Installez la conduite de gaz au conduit flexible fourni. Voir la figure 4.1.
- Vérifiez les codes locaux et les exigences de la taille de l'arrivée du gaz suivant la NFPA54. Voir la section 7.
- Il est recommandé qu'une longueur supplémentaire de conduite de gaz soit installée dans le brûleur au bois existant ou dans le foyer de maçonnerie afin de permettre le retrait du foyer encastré pour les besoins futurs d'entretien.



Figure 4.1

D. Avis de conversion du foyer

L'avis de conversion du foyer est inclus dans le sac du manuel de l'appareil. Attachez de manière permanente l'étiquette comportant l'avertissement à l'intérieur de la partie inférieure arrière de la boîte à feu du foyer, dans laquelle le foyer encastré est installé. Des attaches de silicone ou mécaniques pourraient être requises afin de correctement fixer l'étiquette.

AVERTISSEMENT! Risque d'incendie! Ce foyer a été converti pour être utilisé avec un foyer encastré au gaz seulement et ne peut être utilisé pour brûler du bois ou des combustibles solides, à moins que toutes les pièces originales n'aient été remises en place et que le foyer ait été approuvé à nouveau par les autorités compétentes.

E. Coffret de sortie électrique

Une boîte à prises peut être installée au coin inférieur arrière du foyer de maçonnerie à combustible solide existant ou préfabriqué pour alimenter l'appareil en électricité. Chaque unité est expédiée avec un ensemble de cordon d'alimentation permettant aux ventilateurs ou à d'autres accessoires optionnels d'être utilisés. Les accessoires se branchent dans la nouvelle boîte à prises ou peuvent être dirigés dans l'âtre vers la prise la plus proche.

REMARQUE : NE PAS brancher de fil 110-120 V c.a. à l'interrupteur mural.

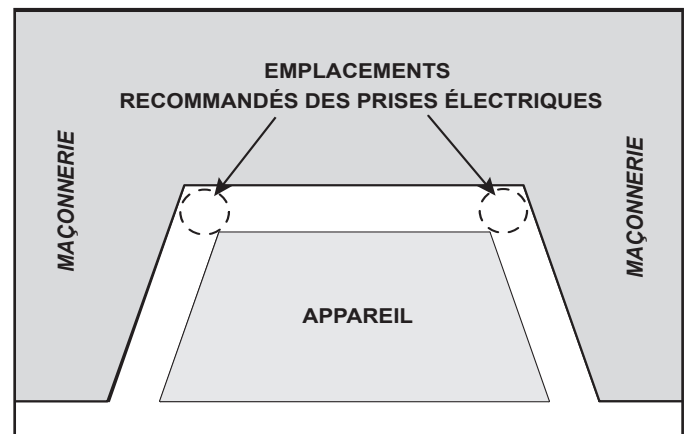


Figure 4.2 Détails de la prise électrique

Longueur du câble de l'appareil (approximative)

Taille de l'appareil	Côté gauche	Côté droit
762 mm (30 po)	3 m (10 pi) 76 mm (3 po)	2,1 m (7 pi) 152 mm (6 po)
899 mm (35 po)	3 m (10 pi)	2,1 m (7 pi)

5 Installation du conduit d'évacuation et de l'appareil

A. Limites du conduit d'évacuation

Les abréviations figurant dans ce tableau se retrouvent dans les diagrammes illustrant le conduit.

Description
Course verticale minimale de 3 m (10 pi)
Course verticale maximale de 15,2 m (50 pi)

AVERTISSEMENT! Risque d'incendie/explosion/asphyxie!
Ne PAS connecter cet appareil au gaz à un tuyau de cheminée utilisé par un autre appareil à combustible solide ou au gaz.

- Peut compromettre la sécurité du fonctionnement de cet appareil ou des autres appareils connectés au même tuyau de cheminée.
- Évacuez les gaz de cet appareil directement à l'extérieur.
- Utilisez un système de conduit d'évacuation distinct sur cet appareil.

ATTENTION! Respectez TOUTES les spécifications de l'évacuation. Ce produit a été testé et homologué selon ces spécifications. Le non-respect des spécifications compromettra les performances de l'appareil.

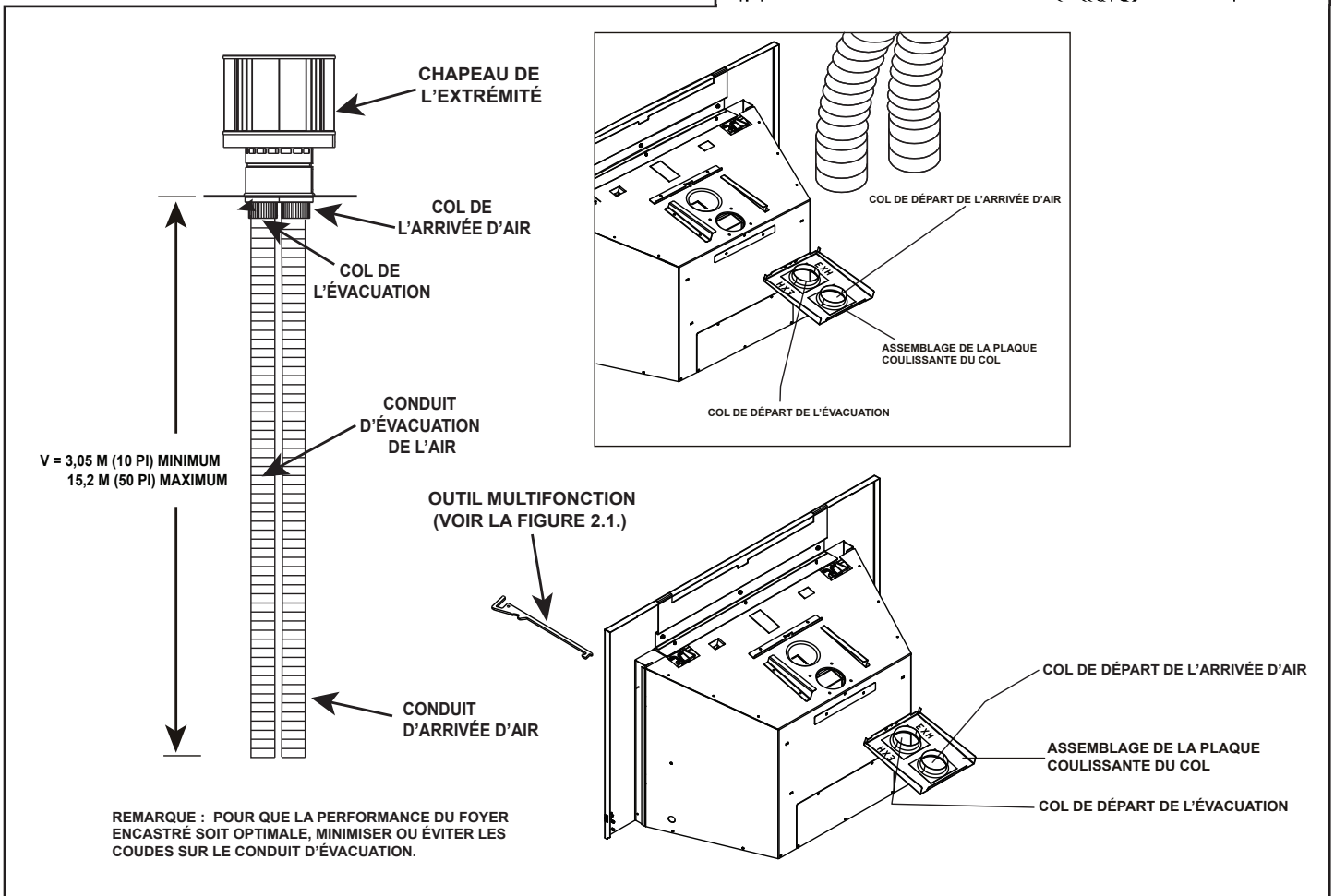
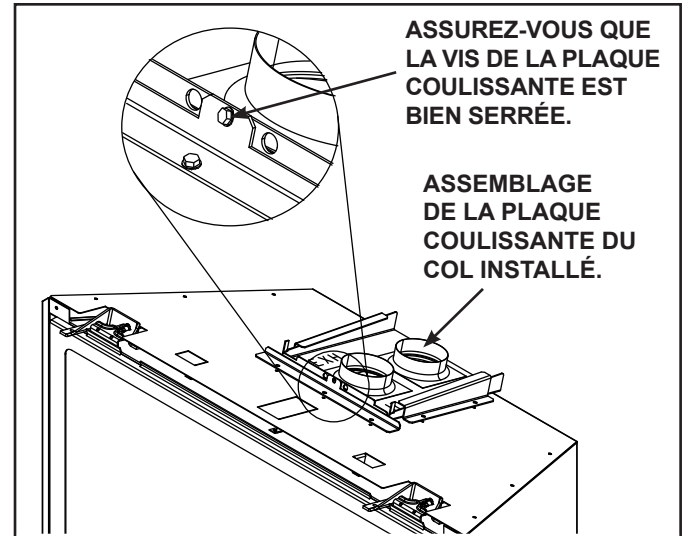


Figure 5.1

B. Utilisation d'un modérateur vertical

Lorsque plus de 7,6 m (+25 pi) de ventilation verticale sont utilisés, il est possible que les modérateurs verticaux doivent être ajustés. Voir les figures 5.2 et 5.3.

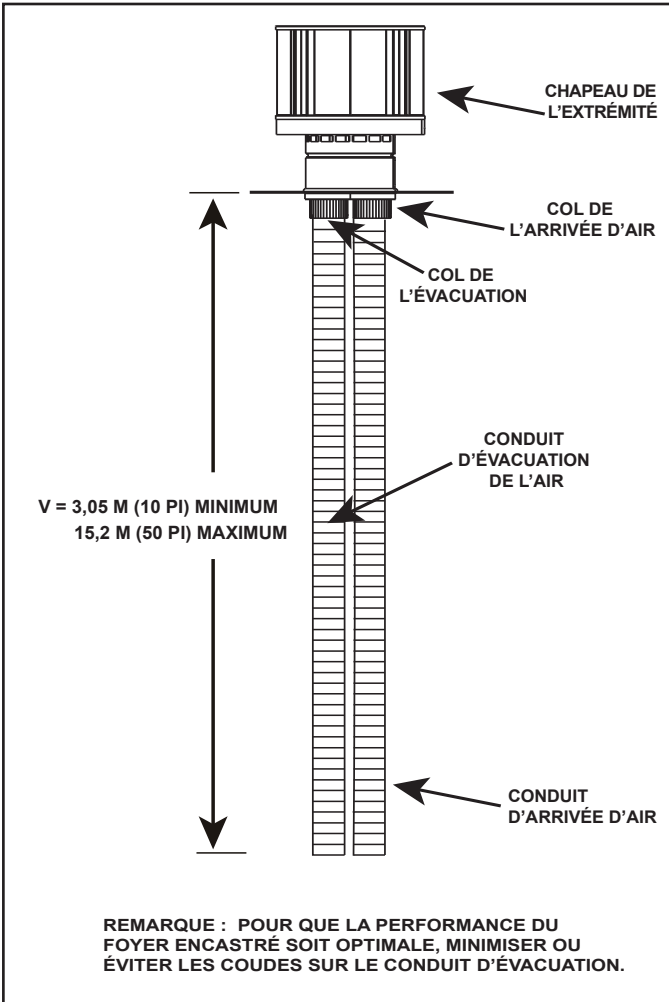


Figure 5.2 Valeurs min./max. Exigences de ventilation

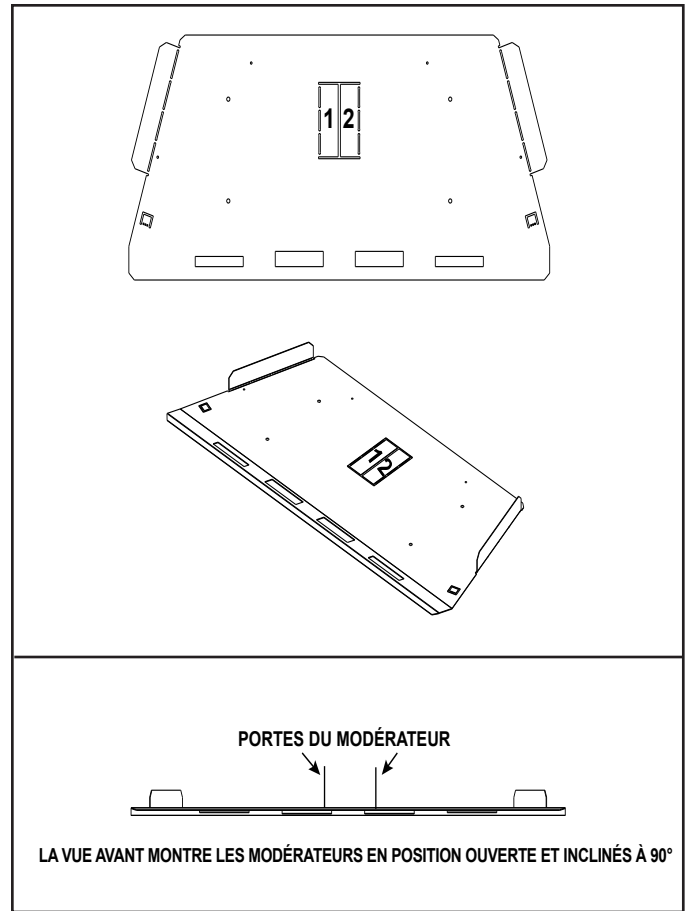


Figure 5.3 Déflecteur de la boîte à feu

Pour ouvrir les modérateurs, pousser les portes du modérateur vers le haut. Les portes du modérateur doivent être inclinées à 90°. Voir la figure 5.3.

L'ouverture des modérateurs permet de réduire les problèmes de démarrage à froid ou de suie (cycle).

V=	3 m (10 pi) - 7,6 m (25 pi)	Aucun ajustement n'est nécessaire.
	7,9 m (26 pi) - 10,6 m (35 pi)	Ouvrir 1 ouverture du modérateur.
	10,9 m (36 pi) - 15 m (50 pi)	Ouvrir les deux ouvertures du modérateur.

C. Composants de la ventilation

ATTENTION! Risque de coupures/d'éraflures/projection de débris. Portez des gants et des lunettes de sécurité pendant l'installation. Les bords des tôles sont tranchants.

Le système de l'extrémité verticale de l'évacuation installé sur ce modèle comporte :

- Une longueur de 76 mm (3 po) de conduit d'évacuation flexible pour l'évacuation de l'air (inclus avec l'ensemble d'évacuation).
- Une longueur de 76 mm (3 po) de conduit d'évacuation flexible pour l'air de combustion (inclus avec l'ensemble d'évacuation).
- Un chapeau de l'extrémité verticale (inclus avec l'ensemble d'évacuation).

Pour éviter les odeurs et les courants d'air froid, il peut être nécessaire de poser une isolation incombustible ou des plaques de métal fabriquées sur place autour des conduits d'évacuation s'insérant dans le registre.

Remarque : Les systèmes LINK-DV4-30B et LINKSQ-DV4-30 NÉCESSITENT cette isolation.

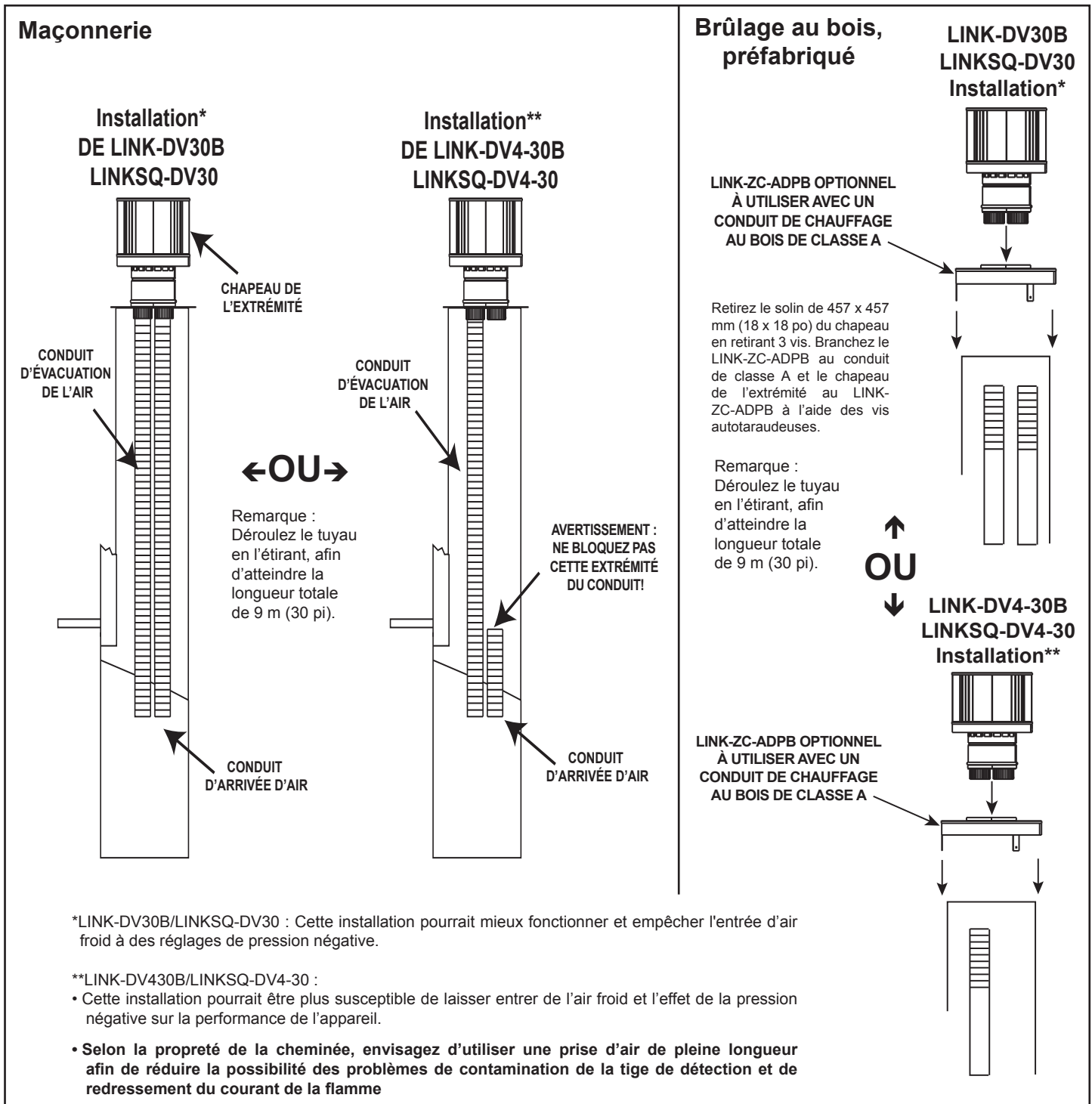


Figure 5.4

D. Branchement SLP

Les extrémités horizontales ne sont pas autorisées.

Les extrémités verticales doivent être mesurées par rapport au sommet de la cheminée.

L'appareil est homologué pour être utilisé uniquement avec les systèmes et composants LINK-DV. Il est permis de prolonger l'évacuation au-delà de la cheminée existante (dans les limites verticales maximum spécifiées) en utilisant les conduits d'évacuation directe des séries SLP de 168 mm (6-5/8 po). Le branchement s'effectue en utilisant le DV-46DVA-GK.

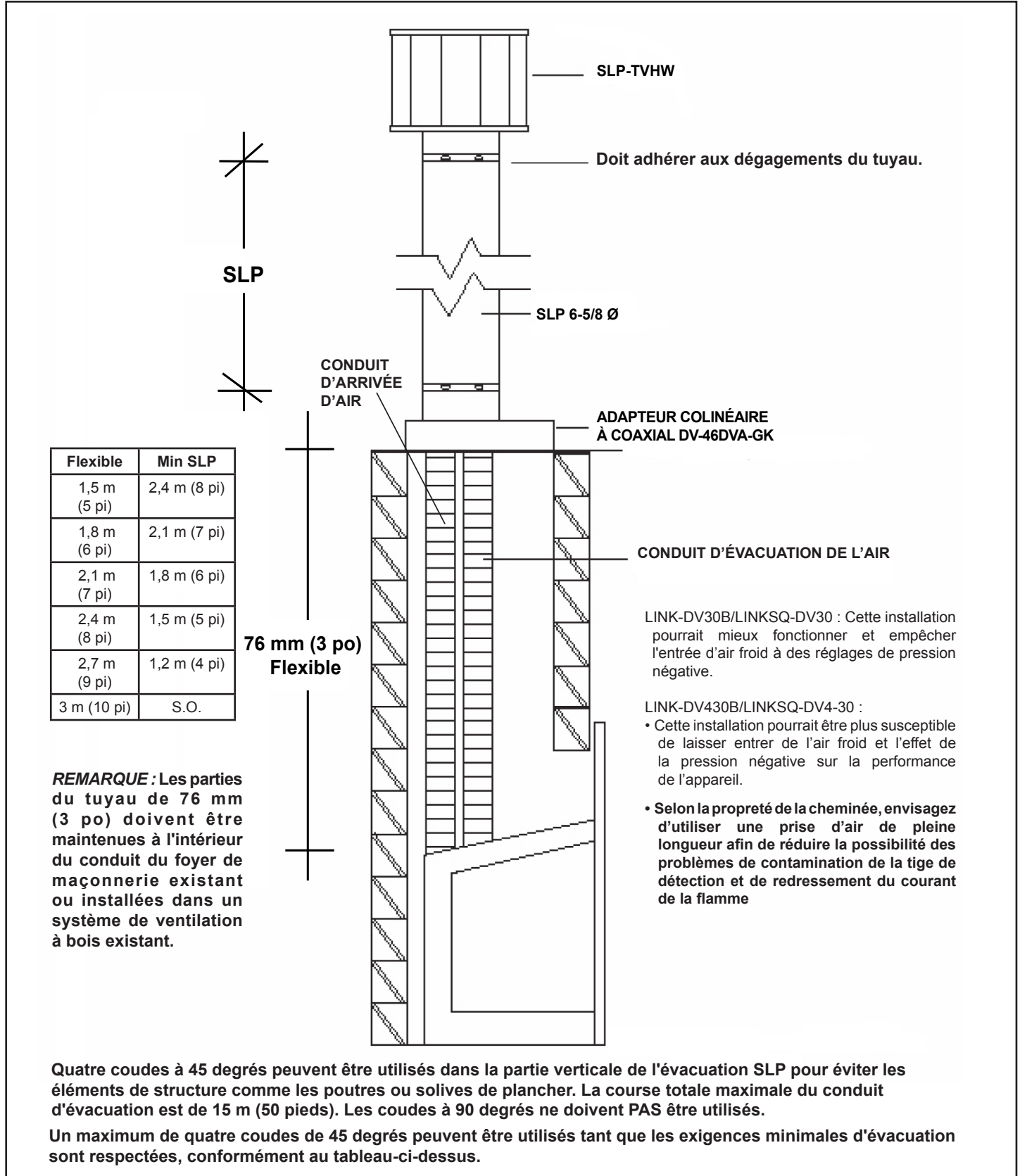


Figure 5.5 Configuration facultative avec ventilation SLP - Extrémité verticale

E. Branchement du conduit d'évacuation

Directives dans l'ensemble de l'extrémité.

- Introduisez les conduits flexibles de 76 mm (3 po) dans la cheminée, depuis le haut.
- Fixez le conduit d'évacuation flexible au col de départ du haut de l'appareil, au moyen de trois vis. Voir la figure 5.1.

Pour de meilleurs résultats par temps froid, assurez-vous que le tuyau flexible de 76 mm (3 po) est aligné et serré à la plaque coulissante du col. Assurez l'étanchéité avec du ciment réfractaire ou du ruban aluminium. N'utilisez pas de silicone.

- Utilisez 3 vis pour fixer le conduit d'entrée d'air au col d'entrée d'air situé sur la plaque coulissante du col. Voir la figure 5.1.
REMARQUE : La plaque coulissante du col peut être retirée de l'appareil afin de faciliter l'installation et l'entretien.

Pour de meilleurs résultats par temps froid, assurez-vous que le tuyau flexible de 76 mm (3 po) est aligné et serré à la plaque coulissante du col. Assurez l'étanchéité avec du ciment réfractaire ou du ruban aluminium. N'utilisez pas de silicone.

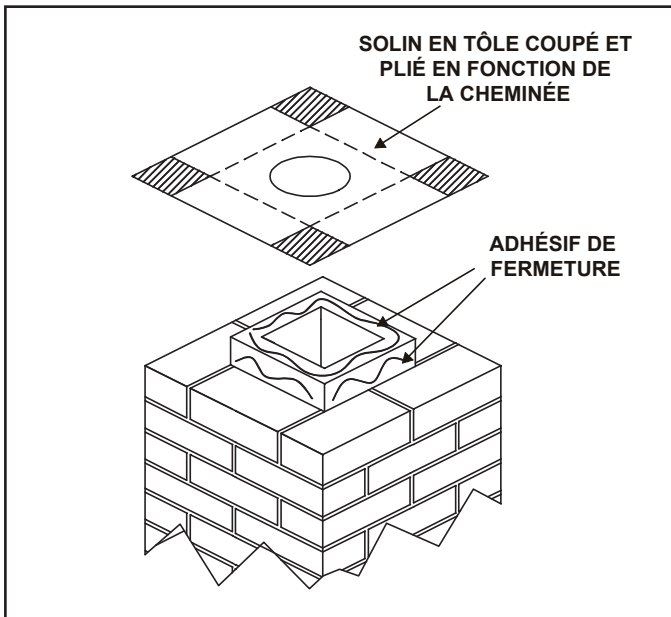


Figure 5.6

- Découpez la plaque supérieure de la cheminée afin de minimiser l'excès de surplomb ou la plier par-dessus le boisseau. Voir la figure 5.6.
- Apposez un ruban de silicone de 10 mm (3/8 po) et d'un **degré minimum d'exposition continue de 149°C (300°F)** sur le boisseau.

F. Disposition, pose et mise à niveau de l'appareil

AVERTISSEMENT! Risque d'explosion/fumées de combustion! Raccorder les sections du conduit d'évacuation comme décrit dans les instructions d'installation.

- Branchez le conduit d'évacuation **UNIQUEMENT** au col de départ et le col central du chapeau de l'extrémité.
- Branchez l'arrivée d'air **UNIQUEMENT** au conduit d'arrivée d'air sur l'appareil et aussi sur le chapeau de l'extrémité de la prise d'air **OU** par la cheminée.
- **NE PAS** laisser le conduit s'affaisser au-dessous du point de raccordement à l'appareil.
- Installez le foyer encastré (sans l'encadrement) dans le foyer existant en tirant la plaque coulissante du col vers l'avant.
- Installez l'arrivée du gaz dans le trou du côté. Voir la figure 5.7.
- Fixez la plaque coulissante du col sur l'appareil avec des vis n° 8. Voir la figure 5.1.
- Placez l'appareil à niveau dans le sens de la largeur et dans le sens de la longueur. Ajustez les pieds dans la position verticale désirée de façon à ce que l'appareil soit à plat. Utilisez les boulons de mise à niveau inclus dans le sac du manuel.
- Positionnez tout excès de conduit flexible dans la cheminée, sans fléchissement. Tournez et poussez le conduit flexible pour le raccourcir.
- Attachez l'encadrement. Suivre les directives d'installation de l'encadrement inclus avec la façade.
- Poussez le foyer encastré dans l'ouverture du foyer afin que celle-ci l'enveloppe correctement.

AVERTISSEMENT! Risque d'incendie! Seul un encadrement *Hearth & Home Technologies* peut être utilisé pour couvrir les grilles intégrales des foyers brûlant du combustible solide. Aucun autre composant, comme les carénages, feuilles de métal, etc., ne doit être utilisé pour sceller les conduits d'évacuation.

AVERTISSEMENT! Risque d'explosion! Le fait de placer les pièces différemment de ce qui est indiqué sur ces schémas, ou d'utiliser des pièces autres que celles spécifiquement approuvées pour cet appareil pourrait causer des dommages matériels ou des blessures corporelles.

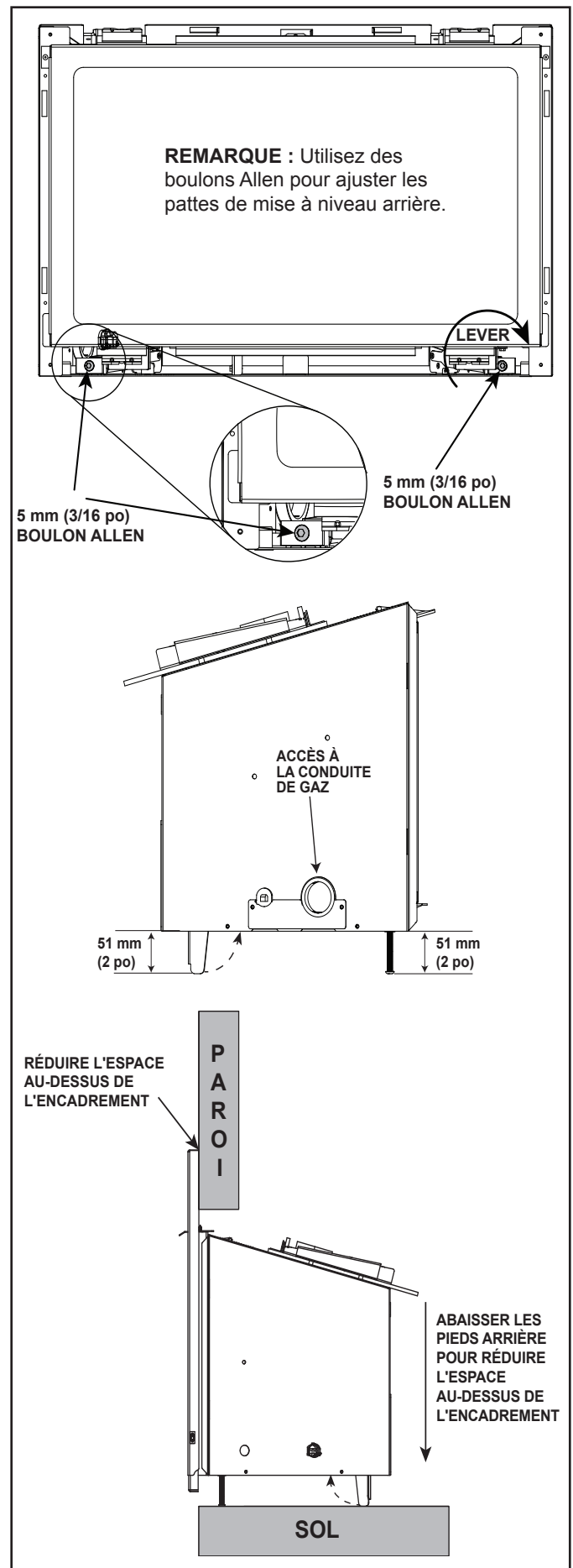


Figure 5.7 Détails sur les pieds de mise à niveau

G. Installation du chapeau de l'extrémité

⚠ AVERTISSEMENT

Risque d'incendie.
 Respecter les dégagements spécifiés entre le conduit d'évacuation et les matériaux inflammables.

- **NE PAS** remplir le vide d'air de matériaux isolants ou autres.

Le contact de l'isolant ou autre matériau avec le conduit d'évacuation peut provoquer un surchauffage et un incendie.

ATTENTION! Risque de coupures/d'éraflures/projection de débris. Portez des gants et des lunettes de sécurité pendant l'installation. Les bords des tôles sont tranchants.

Pour installer le chapeau de l'extrémité, tenir compte des hauteurs minimales du conduit pour différentes inclinaisons de toit. Voir la figure 5.8.

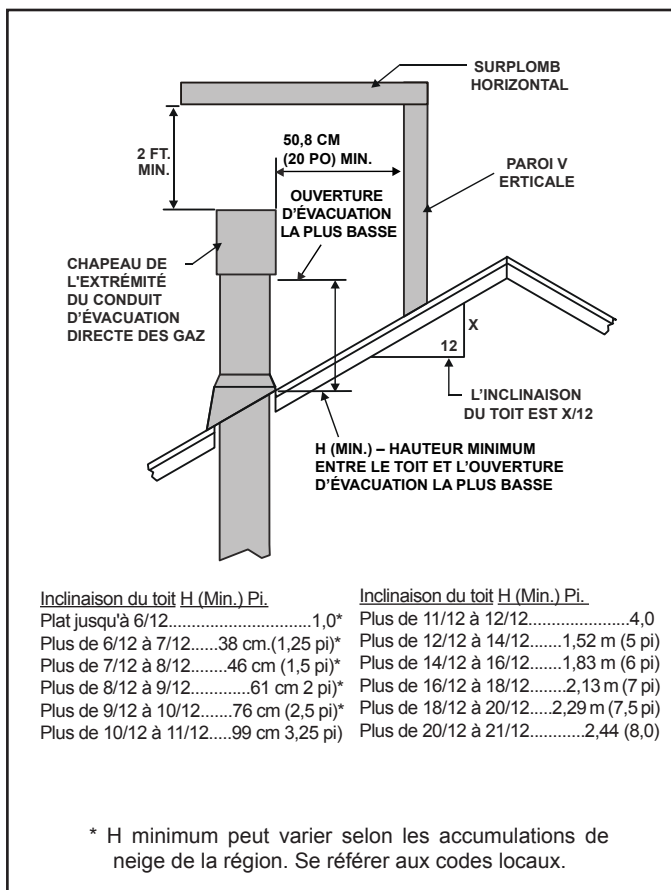


Figure 5.8 Hauteur minimale entre le toit et l'ouverture d'évacuation la plus basse

6 Informations concernant l'électricité

A. Informations générales

AVERTISSEMENT! Risque de décharge électrique ou d'explosion! NE PAS brancher de fil 110-120 V c.a. à la vanne des gaz ou à l'interrupteur mural de l'appareil. Tout mauvais branchement endommagera les contrôles.

REMARQUE : Les connexions électriques et la mise à terre de cet appareil doivent être en conformité avec les codes locaux ou, en leur absence, avec la norme **National Electric Code ANSI/NFPA 70**-dernière édition ou le **Code canadien de l'électricité, CSA C22.1**.

- Cet appareil vient avec un ensemble de cordon de 110-120 V c.a. Ceci est nécessaire au bon fonctionnement de l'appareil (allumage Intellifire). Un coffret de sortie peut être installé au coin inférieur arrière de la maçonnerie existante du foyer préfabriqué à combustible solide afin de brancher l'ensemble du cordon d'alimentation, ou le cordon d'alimentation fourni peut être dirigé sur l'âtre vers la prise la plus près.
- Un circuit de 110-120 V c.a. pour ce produit doit être protégé avec un coupe-circuit de protection contre les défauts de mise à la terre, en accord avec les codes électriques locaux, lorsqu'il est installé à des endroits comme la salle de bain ou près d'un évier.
- Une basse tension et une tension de 110-120 V c.a. ne peuvent partager la même boîte murale.

Exigences pour les accessoires

- Cet appareil peut être utilisé avec un interrupteur mural, un thermostat mural et une télécommande.
- Il est recommandé d'utiliser un coffret de sortie câblé avec 2 prises si le ventilateur optionnel et la télécommande optionnelle sont **tous deux** utilisés. Branchez dans ce cas la télécommande optionnelle dans la prise non utilisée.

Le câblage pour les accessoires optionnels approuvés par Hearth & Home Technologies devrait être effectué dès maintenant pour éviter toute reconstruction ultérieure. Suivez les directives incluses avec ces accessoires.

REMARQUE : NE PAS brancher de fil 110-120 V c.a. à l'interrupteur mural.

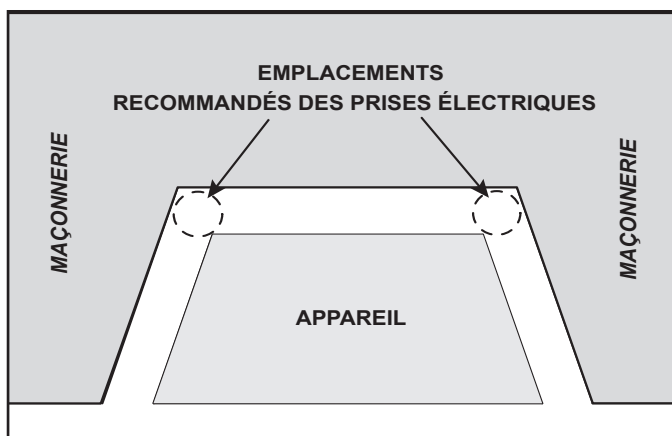


Figure 6.1 Détails de la prise électrique

Longueur du câble de l'appareil (approximative)

Taille de l'appareil	Côté gauche	Côté droit
762 mm (30 po)	3 m (10 pi) 76 mm (3 po)	2,1 m (7 pi) 152 mm (6 po)
899 mm (35 po)	3 m (10 pi)	2,1 m (7 pi)

Entretien et réparation électrique

AVERTISSEMENT! Risque de décharge électrique! Lors des interventions sur les commandes, marquez tous les fils avant de les déconnecter. Un mauvais câblage pourrait entraîner un mauvais fonctionnement de l'appareil et des situations dangereuses. Vérifiez le bon fonctionnement de l'appareil après toute intervention.

AVERTISSEMENT! Risque de décharge électrique! Remplacez les fils endommagés en utilisant du fil de classe type 105 °C (221 °F). Les fils électriques doivent comporter une isolation pour haute température.

- Référez-vous à la section des pièces de rechange du manuel du propriétaire de l'appareil pour l'information sur les pièces.

B. Exigences du câblage électrique

Câblage du système d'allumage Intellifire

AVERTISSEMENT! Risque de décharge électrique ou d'explosion! NE PAS brancher de câble d'alimentation à contrôle IPI à un circuit commuté. Toute erreur de câblage désactive le verrouillage de sécurité IPI.

- Veuillez référer à la figure 6.2 Schéma de câblage du système d'allumage par veilleuse Intellifire (IPI).
- Cet appareil est équipé d'une vanne de contrôle Intellifire fonctionnant sous une tension d'alimentation de 3 volts.
- Assurez-vous que le transformateur 3 V est branché à l'ensemble du câble fourni de pour alimenter l'unité OU installez 4 piles D (non incluses) dans le bloc-piles avant l'utilisation.

Interrupteur de marche/arrêt

- Un interrupteur de réinitialisation est inclus avec l'encadrement de l'appareil et devrait être fixé sur le côté de l'encadrement. (Voir les instructions de d'installation livrées avec la façade de l'appareil).
- Si désiré, un interrupteur mural ou thermostat supplémentaire peut être ajouté au système.

Bloc-piles

Le bloc-piles n'est pas installé en usine dans les appareils. Voir le sac du manuel de l'appareil pour le bloc-piles. Le bloc-piles peut être installé sans piles pendant le fonctionnement normal. Voir la figure 6.3 pour l'emplacement du bloc-piles.

Lorsque l'appareil fonctionne sur batterie, le bloc-piles **DOIT** être retiré de l'appareil.

REMARQUE : Les piles ne doivent être utilisées comme source d'énergie qu'en cas d'urgence lors d'une panne d'électricité. Les piles ne doivent pas être utilisées comme source d'énergie primaire et sur de longues périodes. Respectez polarité des piles lors de leur installation.

NE pas entreposer de piles dans le bloc-piles lorsque l'appareil est alimenté par le transformateur 3 volts lié au panneau d'entrée d'électricité. Rangez le bloc-piles dans le sac du manuel de l'appareil lorsque vous ne l'utilisez pas.

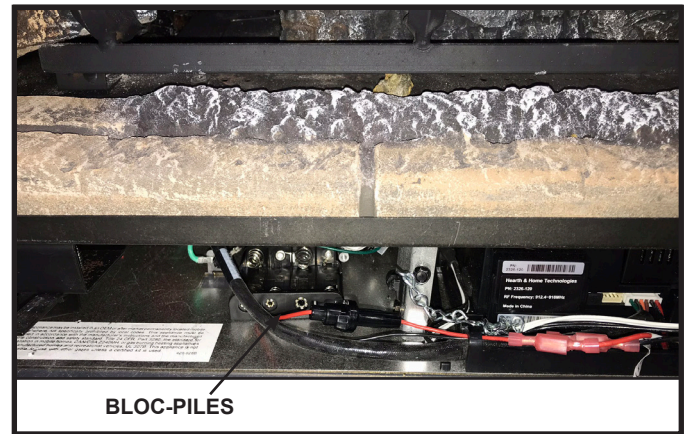


Figure 6.3 Bloc-piles installé

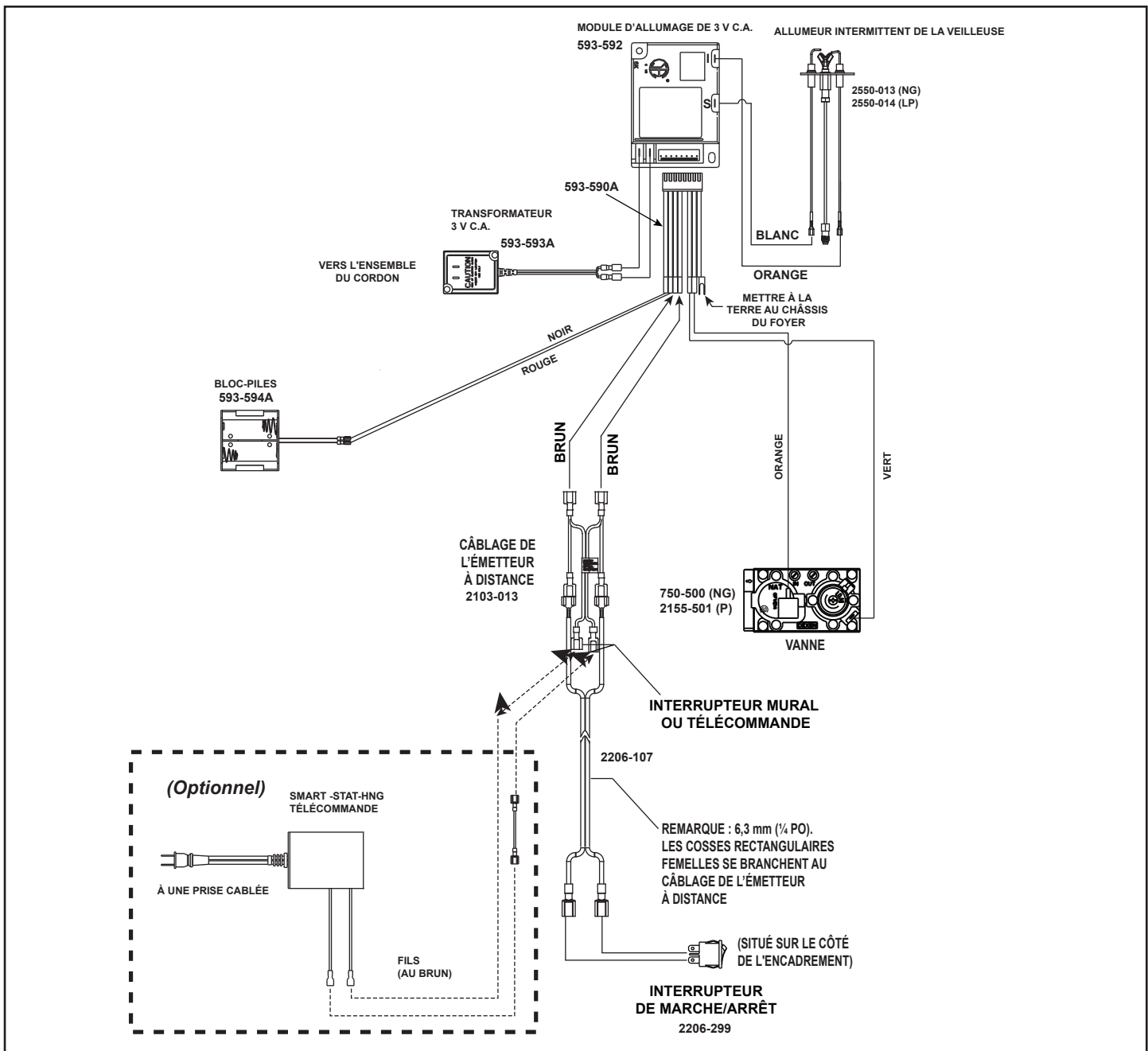


Figure 6.2 Schéma de câblage du système d'allumage par veilleuse Intellifire (IPI)

C. Installation/entretien du ventilateur facultatif

Sur les unités déjà installées, le retrait de la façade décorative de la barrière et du foyer encastré à gaz est requis.

Option 1 :

- Détachez la doublure flexible du dessus de l'unité si le foyer encastré est installé en retirant la vis de la plaque coulissante du col. Voir la figure 5.1.
- Retirez les cinq vis de la plaque de recouvrement arrière. Voir la figure 6.4.
- Installez et branchez le ventilateur selon les directives fournies avec ce dernier. Les figures 6.6 et 6.7 présentent également des détails supplémentaires.
- Réinstallez la plaque de recouvrement arrière sur l'unité.
- Rattachez la doublure flexible et remettez la vis de la plaque coulissante du col. Voir la figure 5.1.

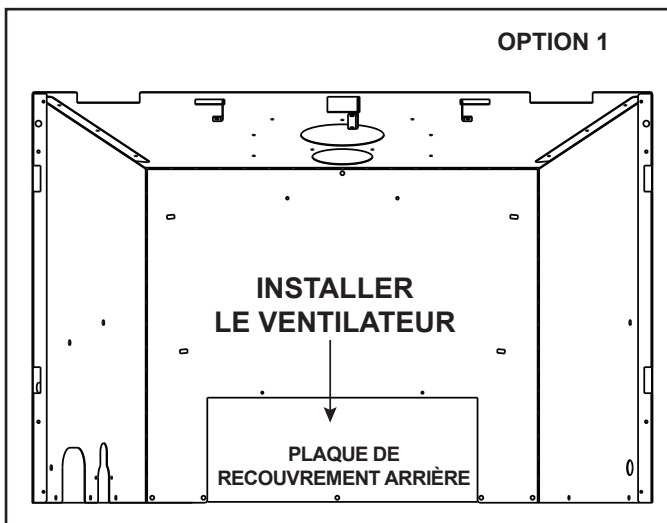


Figure 6.4 Couverture retiré (option 1)

Option 2 :

- Retirez la façade de l'appareil, la vitre, les registres, le plateau de base, le module du brûleur et la plaque de vanne. Voir la figure 6.5.
- Installez et branchez le ventilateur selon les directives fournies avec ce dernier. Les figures 6.6 et 6.7 présentent également des détails supplémentaires.
- Réinstallez la plaque de vanne, le module du brûleur, le plateau de base, les registres, la vitre et la façade de l'appareil.

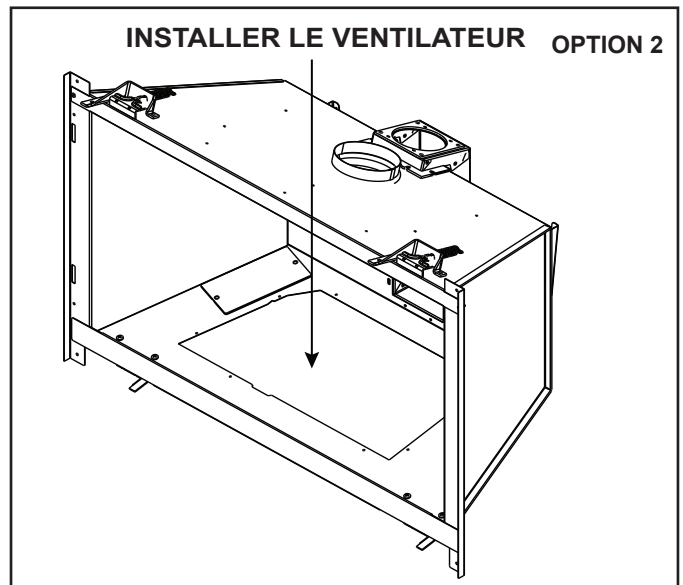


Figure 6.5 Via l'ouverture de la plaque de vanne (option 2)

Ventilateur optionnel GFK-160A

Installez le ventilateur comme indiqué ci-dessous.

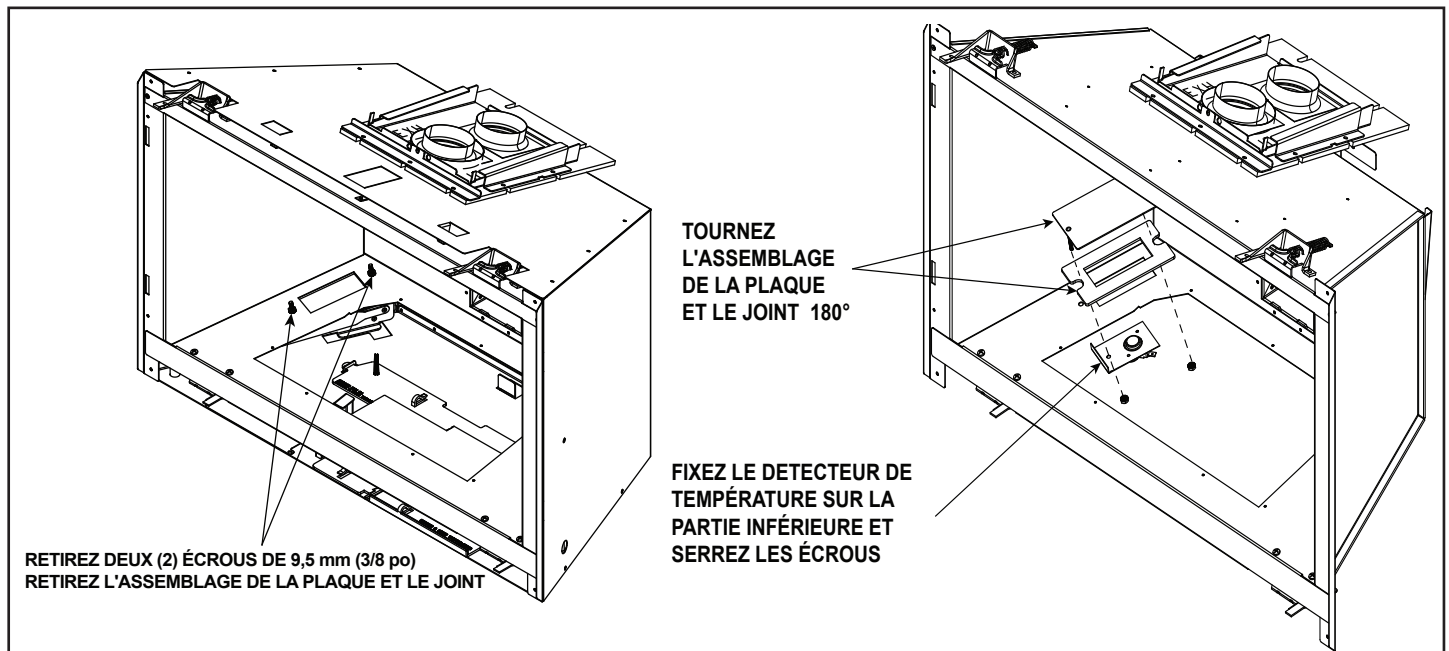


Figure 6.6 Installation du capteur de température

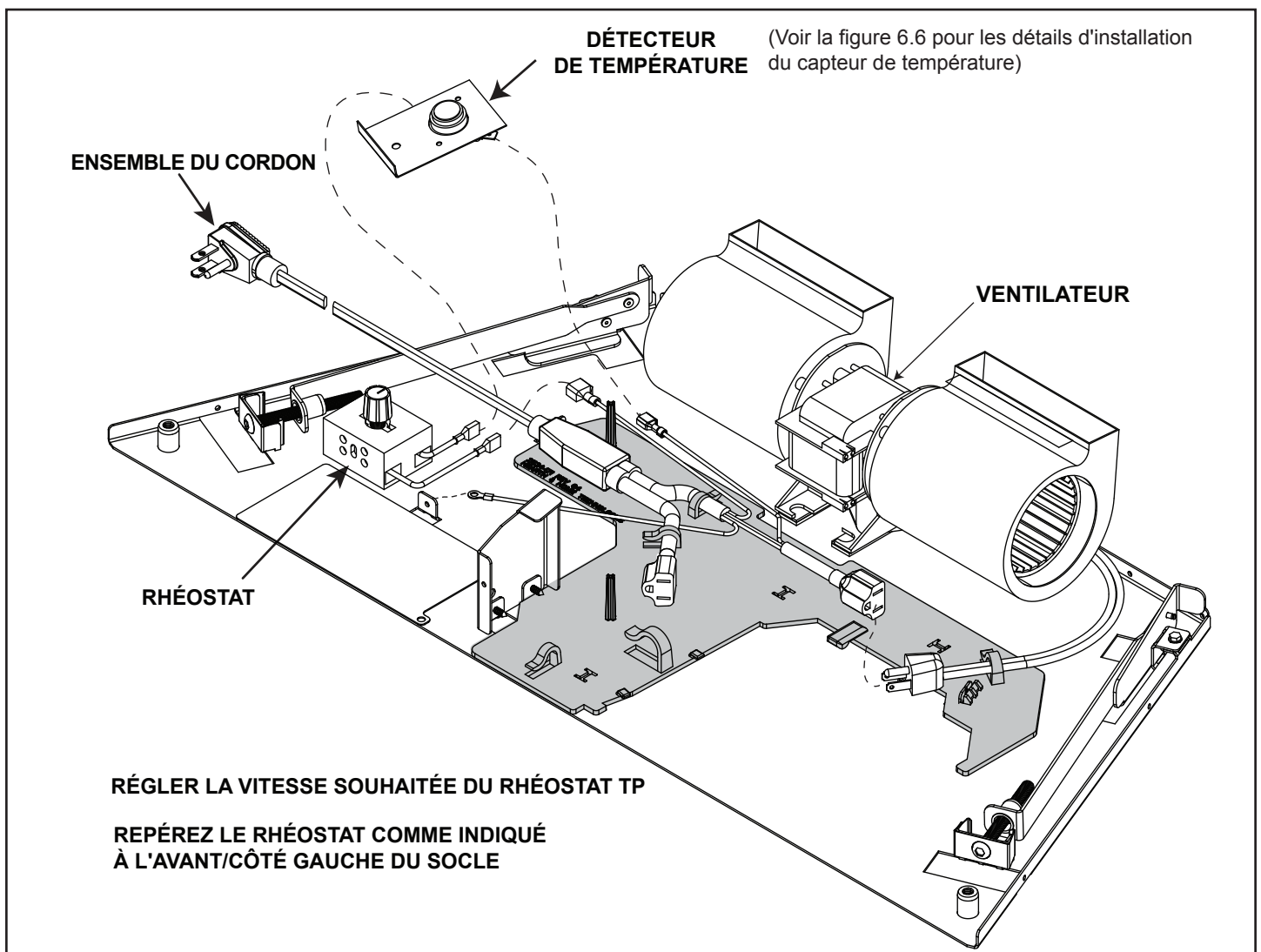


Figure 6.7 Schéma de câblage du ventilateur

7 Informations concernant le gaz

A. Conversion de la source de combustible

- S'assurer que l'appareil est compatible avec le type de gaz disponible.
- Toutes les conversions doivent être effectuées par un technicien qualifié utilisant des pièces spécifiées et autorisées par Hearth & Home Technologies.
- Se reporter aux diagrammes suivants pour en savoir plus sur la fermeture du gaz et l'accès aux composants.
- Se reporter à la Section 9.A pour retirer l'assemblage de la vitre fixe.

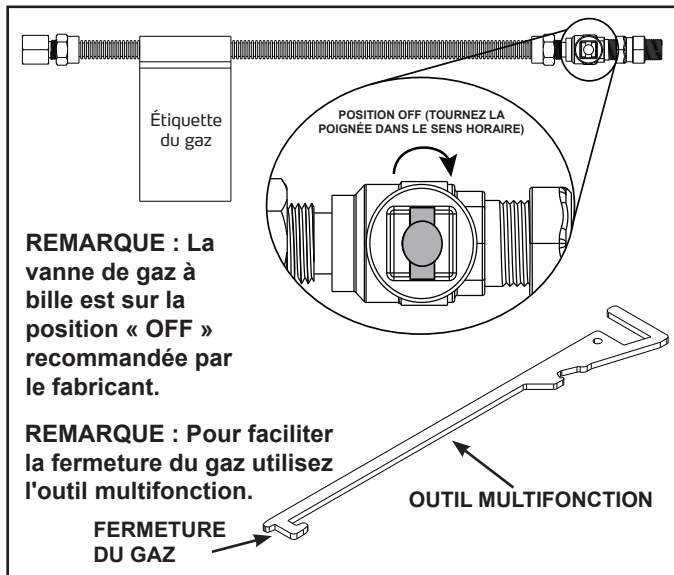


Figure 7.1 Fermeture du gaz

- Utilisez l'outil multifonction afin de faciliter la fermeture du gaz. Voir la figure 7.1. La vanne de gaz à bille est sur la position « OFF » recommandée par le fabricant.
- Les pinces de vitre peuvent être retirées pour un meilleur accès aux composants.

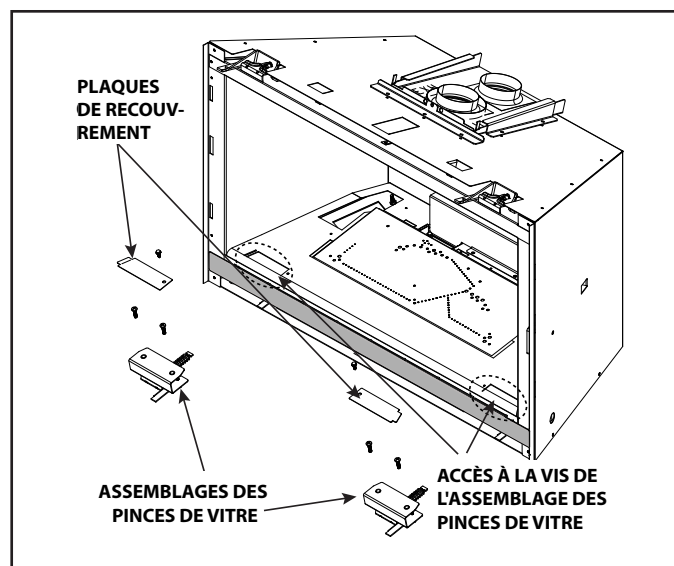


Figure 7.2 Retrait des pinces de vitre

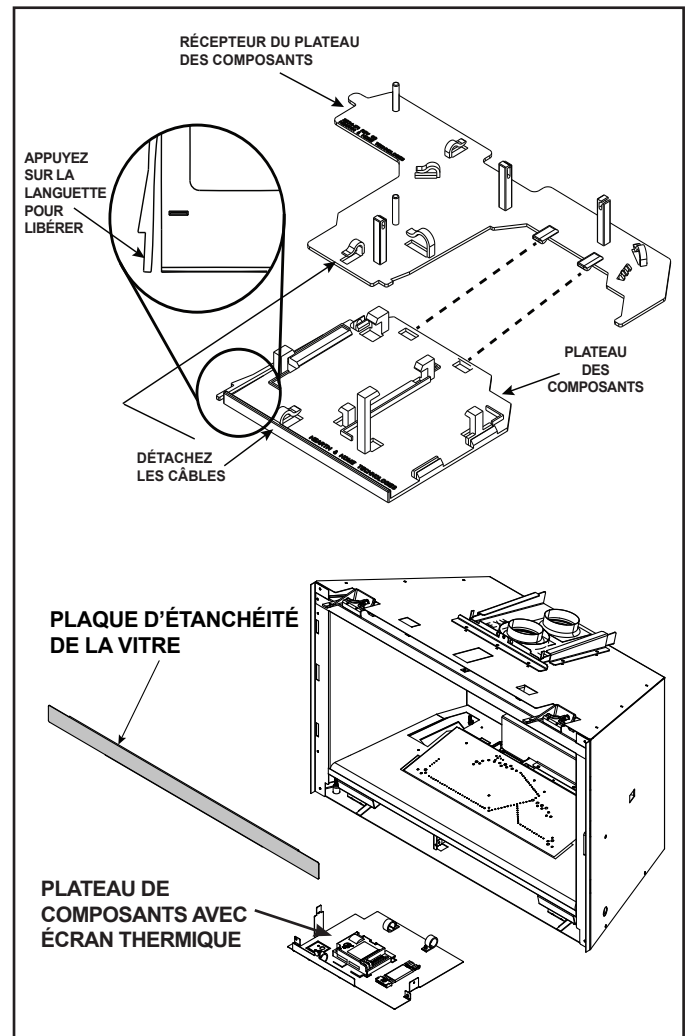


Figure 7.3 Plateau de composants

AVERTISSEMENT! La plaque d'étanchéité de la vitre doit être correctement installée. Risque de températures élevées des composants et d'exposition au monoxyde de carbone.

ATTENTION : Assurez-vous de réinstaller l'écran thermique du composant avant d'allumer l'appareil. Les composants vont surchauffer sans écran thermique.

ATTENTION : Tous les fils retirés des pinces lors de l'installation ou de l'entretien de l'appareil doivent être réinstallés dans les pinces.




B. Pression du gaz

- Des pressions d'entrée adéquates sont nécessaires pour obtenir une performance optimum de l'appareil.
- Les exigences en matière de taille de la ligne de gaz sont déterminées dans le ANSI Z223.1 National Combustible Gas Code aux États-Unis et le CAN/CGA B149 au Canada.
- Les exigences de pression, sont :

Pression du gaz	Gaz naturel	Propane
Pression minimale d'admission	127 mm (5,0 po) CE	279,4 mm (11,0 po) CE
Pression maximale d'admission	254 mm (10,0 po) CE	330,2 mm (13,0 po) CE
Pression du collecteur	88,9 mm (3,5 po) CE	254 mm (10,0 po) CE

AVERTISSEMENT! Risque d'incendie ou d'explosion! Une pression excessive endommagera la vanne. Une pression trop basse peut provoquer une explosion.

- Vérifiez la pression d'admission. Vérifiez la pression minimum quand les autres appareils ménagers fonctionnant au gaz sont en marche.
- Installez un régulateur en amont de la vanne si la pression manométrique est supérieure à 1/2 lb/po² (0,03 bars).

 AVERTISSEMENT	
	<p>Risque d'incendie. Danger d'explosion. Une pression excessive endommagera la vanne.</p> <ul style="list-style-type: none"> • Déconnectez le gaz AVANT de tester la conduite de gaz à une pression manométrique supérieure à 1/2 lb/po² (0,03 bars). • Fermez la vanne d'arrêt AVANT de tester la conduite du gaz à une pression manométrique égale ou inférieure à 1/2 lb/po² (0,03 bars).
	

Remarque : Faire installer une conduite de gaz en conformité avec les codes du bâtiment locaux, le cas échéant. Sinon, respectez la norme ANSI Z223.1. L'installation doit être effectuée par un technicien qualifié et/ou autorisé, conformément aux exigences locales. (Dans le Commonwealth du Massachusetts, l'installation doit être effectuée par un plombier ou un monteur d'installations au gaz autorisé).

Remarque : une valve du gaz à poignée en forme de T homologuée (et approuvée dans le Commonwealth du Massachusetts) de 13 mm (1/2 po) et un connecteur flexible pour le gaz sont branchés à l'entrée d'une vanne de contrôle 13 mm (1/2 po) de la soupape de commande.

- **Si vous remplacez ces composants, consultez les codes locaux pour la conformité.**

C. Raccordement du gaz

- Se reporter à la section 3 indiquant l'emplacement du raccordement du gaz à l'appareil.
- L'espace entre la conduite de l'arrivée du gaz et l'orifice d'accès peut être rempli avec un mastic résistant à une température minimale en exposition continue de 150 °C (300 °F) ou garni d'isolant incombustible pour empêcher l'infiltration d'air froid.
- Assurez-vous que la conduite de gaz ne touche pas l'enveloppe extérieure de l'appareil. Respectez les codes locaux.
- Reliez l'entrée de la conduite de gaz au tuyau flexible fourni. Voir la figure 7.4.
- Connectez la conduite d'approvisionnement en gaz à la connexion de 13 mm (1/2 po) sur la vanne d'arrêt manuel.

AVERTISSEMENT! Risque d'incendie ou d'explosion! Soutenez le robinet lors du raccordement de la conduite d'évacuation pour éviter le fléchissement de la conduite de gaz.

- Il restera une petite quantité d'air dans les conduites d'arrivée de gaz.

AVERTISSEMENT! Risque d'incendie ou d'explosion! Le gaz accumulé pendant la purge de la conduite peut s'enflammer.

- La purge doit être effectuée par un technicien qualifié.
- Assurez-vous que la ventilation est adéquate.
- Contrôlez l'absence de toute source d'allumage, comme des étincelles ou des flammes nues.

Allumez l'appareil. L'élimination de l'air dans les conduites prend un certain temps. Une fois la purge terminée, l'appareil s'allume et fonctionne normalement.

AVERTISSEMENT! Risque d'incendie, d'explosion ou d'asphyxie! Vérifiez tous les raccordements et toutes les connexions avec une solution commerciale non corrosive de détection de fuite. **N'utilisez PAS** une flamme nue. Les raccords et connexions peuvent s'être desserrés pendant l'expédition et la maintenance.

AVERTISSEMENT! Risque d'incendie! NE PAS modifier les réglages de la vanne. Cette vanne a été préréglée en usine.



Figure 7.4

D. Installations en haute altitude

REMARQUE : ces règles ne s'appliquent pas si le pouvoir calorifique du gaz a été diminué. Vérifiez auprès de votre fournisseur de gaz local ou des autorités compétentes.

Lors de l'installation à une hauteur supérieure à 610 m (2 000 pi) :

- Aux États-Unis : Diminuer le débit d'entrée de 4 % par 305 m (1000 pi) additionnels au-dessus de 610 m (2000 pi).
- Au CANADA : Les débits d'entrée sont certifiés sans réduction du débit d'entrée pour les altitudes jusqu'à 1 370 m (4 500 pi) au-dessus du niveau de la mer. Veuillez consulter les autorités provinciales et/ou locales compétentes pour les installations à des altitudes plus élevées que 1 370 m (4 500 pi)

Adressez-vous à votre compagnie de gaz pour déterminer la taille adéquate de l'orifice.

E. Ajustement de l'obturateur d'air

L'ajustement de l'obturateur d'air doit être effectué par un technicien qualifié au moment de l'installation. L'obturateur d'air est ajusté à la fabrication pour une course verticale minimale du conduit d'évacuation. L'ajustement de l'obturateur d'air peut être souhaitable pour les plus longs conduits d'évacuation. Voir la figure 7.5.

REMARQUE : Si une émission de suie survient, faites circuler plus d'air en ouvrant l'obturateur d'air.

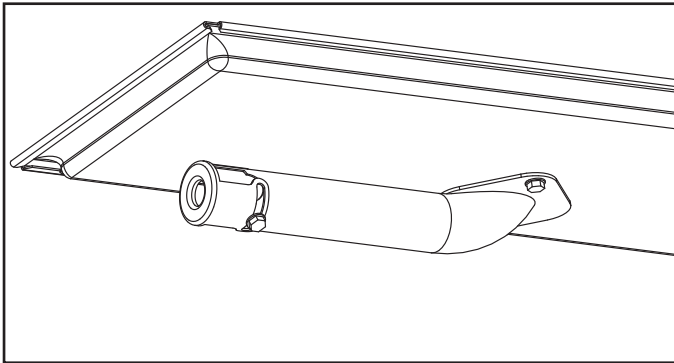


Figure 7.5 Obturateur d'air

Ajustement de l'obturateur d'air

	GN	Propane
PROV-I30-IPI	10 mm (3/8 po)	13 mm (1/2 po)
PROV-I35-IPI	13 mm (1/2 po)	Ouverture complète

F. Réparations/Remplacement de la vanne de gaz de l'appareil

- Voir la figure 7.6.
- Retirez la façade de l'appareil, la vitre, les registres, le plateau de base, le module du brûleur et la plaque de vanne. Voir la figure 7.6.
- Réparations/Remplacement de la vanne de gaz.
- Réinstallez la plaque de vanne, le module du brûleur, le plateau de base, les registres, la vitre et la façade de l'appareil.

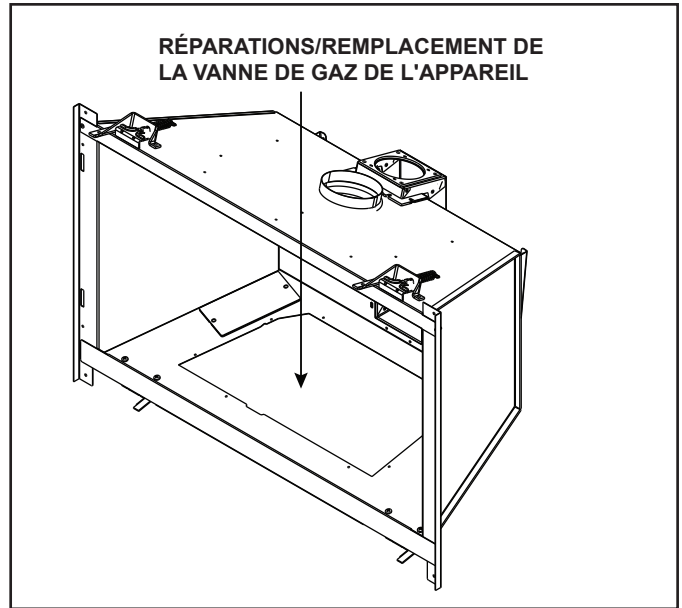


Figure 7.6 Détails sur la vanne de gaz

8 Finition

A. Manteau de foyer, saillie du mur, & prolongement de l'âtre

AVERTISSEMENT! Risque d'incendie! Respectez les dégagements minimaux spécifiés pour les matériaux inflammables. La charpente ou les matériaux de finition situés plus proches que les distances minimales homologuées doivent être entièrement construits avec des matériaux incombustibles (ex. : poutres d'acier, panneaux de béton, etc.).

Le dégagement par rapport aux matériaux inflammables sous le foyer encastré est de 6 mm (1/4 po).

- Utilisez les pattes de mise à niveau pour soulever le foyer encastré de 6 mm (1/4 po) au-dessus du matériau inflammable ou de l'enveloppe de la boîte à feu préfabriquée.

Les façades inflammables ne doivent pas se prolonger derrière l'encadrement du foyer encastré. Pour les spécifications sur les matériaux incombustibles, veuillez vous référer à la section 1.E. et 1.F.

Pieds du manteau de foyer et saillies du mur

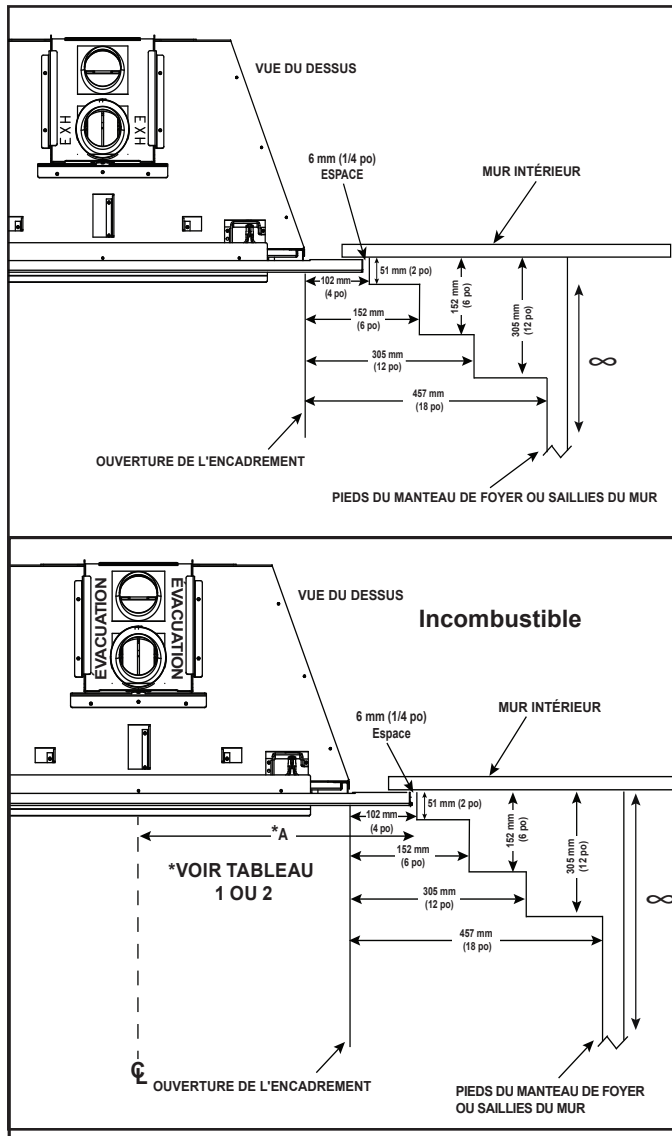
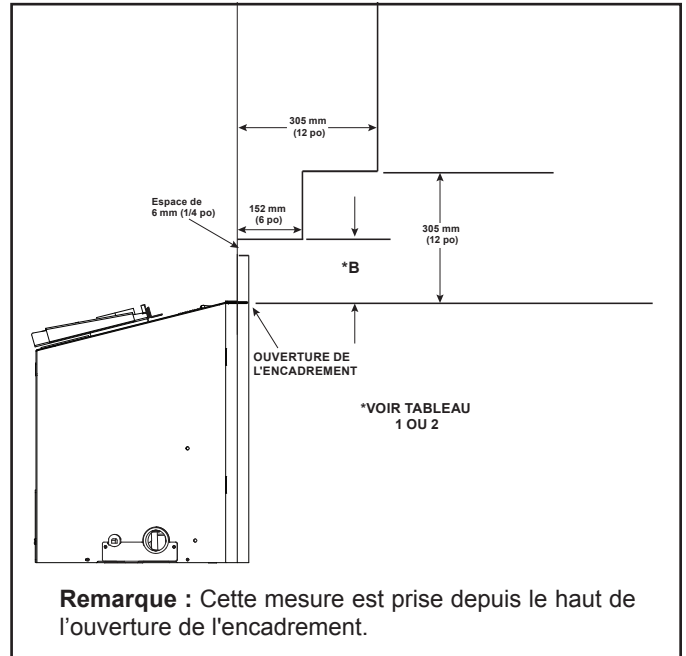


Figure 8.1 Dégagements par rapport aux pieds du manteau de foyer ou saillies du mur (acceptables de chaque côté de l'ouverture).

Manteau de foyer ou saillies du mur - incombustible



Remarque : Cette mesure est prise depuis le haut de l'ouverture de l'encadrement.

Figure 8.2 Dimensions verticales minimales et horizontales maximales - Incombustible

Taille de l'unité	Modèle d'encadrement	A	B
762 mm (30 po)	MI30-4027	519 mm (20-7/16 po)	167 mm (6-9/16 po)
	MI30-4230	544 mm (21-7/16 po)	243 mm (9-9/16 po)
	MI30-4432	570 mm (22-7/16 po)	294 mm (11-9/16 po)
899 mm (35 po)	MI35-4229	544 mm (21-7/16 po)	128 mm (5-1/16 po)
	MI35-4432	570 mm (22-7/16 po)	205 mm (8-1/16 po)
	MI35-4832	620 mm (24-7/16 po)	205 mm (8-1/16 po)

Tableau 1 Dimensions minimales des pieds du manteau de foyer ou des saillies du mur nécessaires lors de l'installation d'un encadrement standard

Taille de l'unité	Modèle de façade	A	B
762 mm (30 po)	INFIT	427 mm (16-13/16 po)	32 mm
	FS-MI	471 mm (18-9/16 po)	64 mm (2-1/2 po)
899 mm (35 po)	INFIT	490 mm (19-5/16 po)	32 mm
	FS-MI	535 mm (21-1/16 po)	64 mm (2-1/2 po)

Tableau 2 Dimensions minimales des pieds du manteau de foyer ou des saillies du mur nécessaires lors de l'installation d'un encadrement personnalisé. Le modèle de façade détermine la taille minimale de l'encadrement personnalisé

Remarque : Tous les chiffres figurant dans les tableaux 1 et 2 comprennent l'espace de 6,35 mm (1/4 po) sur le bord de l'encadrement.

B. Prolongement de l'âtre

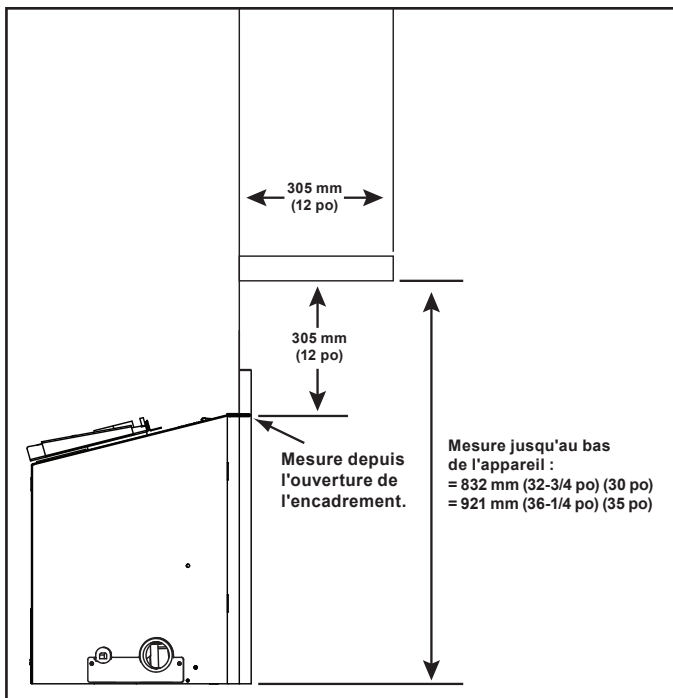


Figure 8.3 Dimensions verticales minimales et horizontales maximales - Inflammable

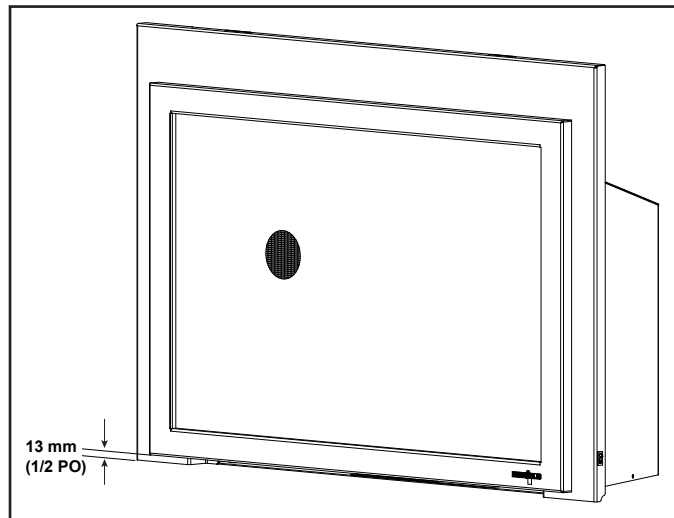


Figure 8.4 Minimum requis de 12,7 mm (1/2 po) Espace

- Tous les matériaux du plancher et de l'âtre doivent rester sous la partie inférieure de l'encadrement. Voir la figure 8.5.
- Le plancher inflammable peut être situé devant l'appareil. Exception - pas de revêtement de sol adhésif/vinyle. Voir la figure 8.6.
- Un espace de 12,7 mm (1/2 po) doit être maintenu sous la partie inférieure de la face avant. Voir la figure 8.4.
- Un espace minimal de 6,35 mm (1/4 po) entre le bas de l'appareil et le sol métallique de la boîte à feu pour combustible solide est **RECOMMANDÉ**. Voir la vue latérale à la figure 8.7.
- Un plancher inflammable sous l'appareil est acceptable avec un espace de 6,35 mm (1/4 po). Voir la figure 8.7.

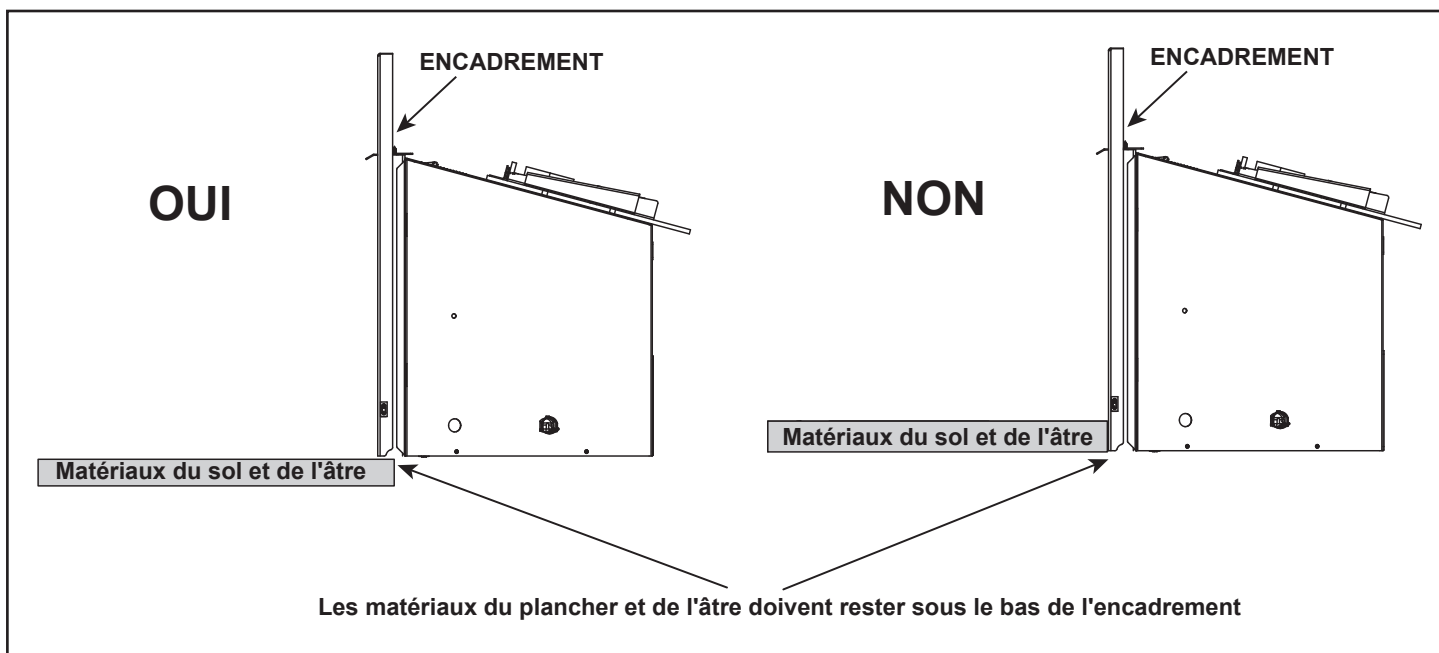


Figure 8.5 Matériaux du plancher et de l'âtre

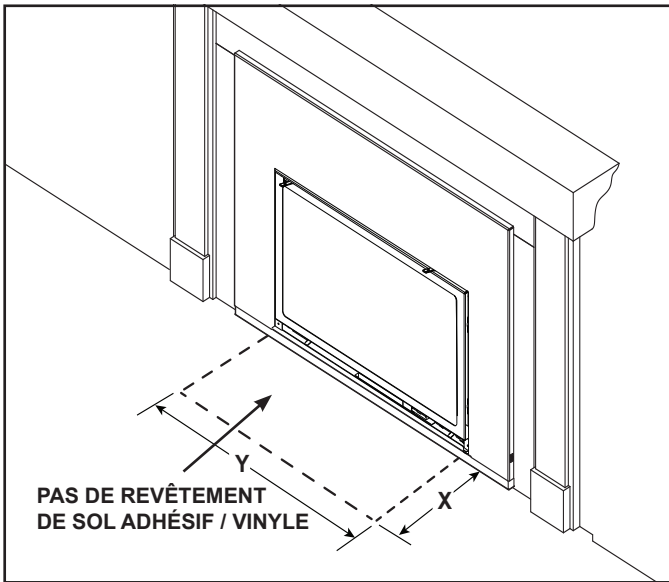


Figure 8.6 Âtre - Exception sur les matériaux inflammables

Revêtement de sol adhésif/vinyle - Valeurs minimales

Taille de l'appareil	Profondeur (X)	Largeur (Y)
762 mm (30 po)	406 mm (16 po)	781 mm (30-3/4 po)
899 mm (35 po)	406 mm (16 po)	908 mm (35-3/4 po)

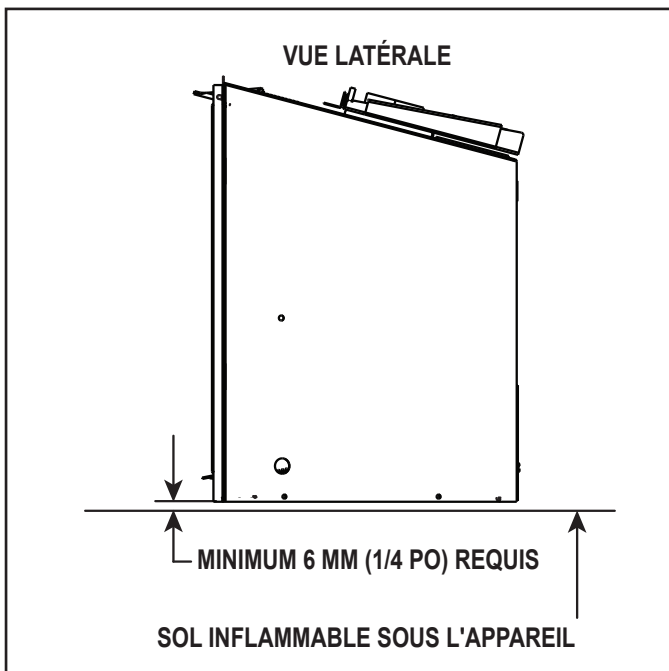


Figure 8.7 Dégagement par rapport au sol pour combustible solide

9 Installation de l'appareil

A. Assemblage de la vitre fixe

AVERTISSEMENT! Risque d'asphyxie! Manipulez l'assemblage de la vitre fixe avec prudence. Inspectez le joint d'étanchéité afin de vous assurer qu'il n'est pas endommagé; inspectez le verre afin de déterminer s'il est fissuré, émaillé ou égratigné.

- **NE PAS** cogner, fermer violemment ou rayer la vitre.
- **NE PAS** utiliser le foyer si la vitre a été enlevée ou si elle est fissurée, cassée ou rayée.
- Remplacez l'ensemble complet.

Retrait de l'assemblage de la vitre fixe

ATTENTION! Manipulez l'assemblage de la vitre fixe avec prudence. La vitre peut se briser.

- Évitez de cogner, de rayer ou de claquer la vitre.
- N'utilisez aucun nettoyeur abrasif.
- **NE PAS** nettoyer la vitre quand elle est chaude
- L'assemblage de la vitre fixe s'attache au foyer en quatre points. Quatre des mécanismes d'attache sont constitués de verrous à ressort. Un exemple de verrou de vitre est montré à la Figure 9.2.
- Pour dégager l'assemblage de la vitre, utilisez l'outil multifonction fourni pour tirer les deux verrous à ressort du bas vers l'avant et laissez-les se rétracter loin du panneau de verre. Inclinez la partie inférieure de l'assemblage de la vitre vers l'extérieur jusqu'à ce que les verrous du haut soient dégagés.

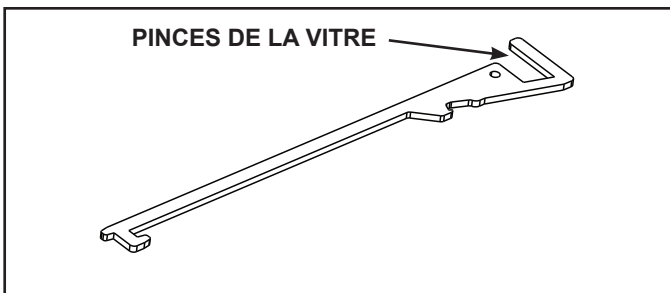


Figure 9.1 Outil multifonction

Remettre en place l'assemblage de la vitre

- Inclinez la partie supérieure de l'assemblage de la vitre vers le foyer et glissez-le vers le haut afin qu'il s'engage dans les verrous supérieurs. Vérifiez que les verrous supérieurs sont bien engagés, puis attachez les deux verrous inférieurs à l'aide de l'outil multifonction fourni.
- Réinstallez la porte ou la façade décorative.

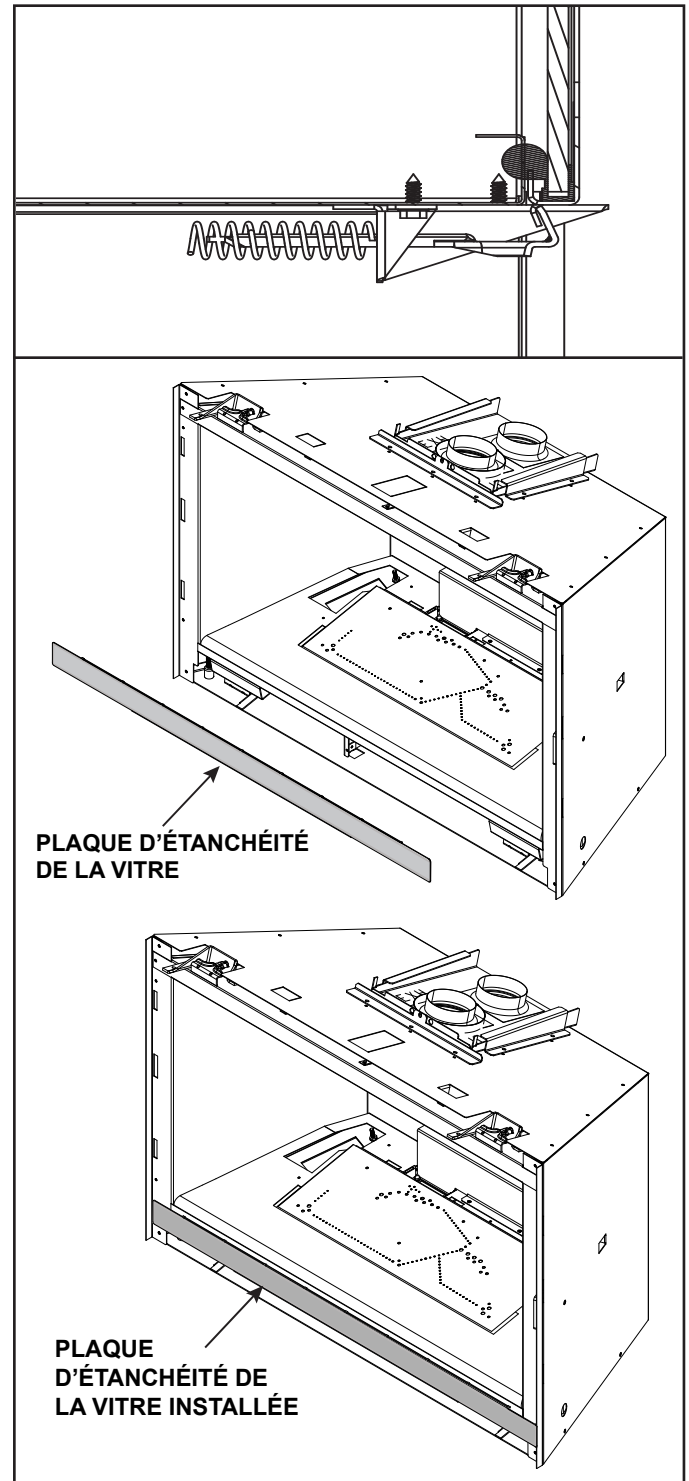


Figure 9.2 Plaque d'étanchéité de la vitre

AVERTISSEMENT! La plaque d'étanchéité de la vitre doit être correctement installée. Risque de températures élevées des composants et d'exposition au monoxyde de carbone.

Remarque : L'appareil est livré avec la plaque d'étanchéité de la vitre déjà installée.

B. Retrait du matériel d'emballage

Enlevez le matériel d'emballage sous ou dans la boîte à feu.

Remarque : Retirez les attaches rapides de l'appareil qui retiennent le cordon électrique, la ligne de gaz et l'outil multifonction pour le transport.

C. Nettoyage de l'appareil

Nettoyez/passez l'aspirateur sur la sciure qui peut s'être accumulée dans la boîte à feu, ou sous l'appareil dans la cavité des commandes.

D. Accessoires

Installez les accessoires approuvés en suivant les instructions fournies avec les accessoires. Veuillez contacter votre concessionnaire pour obtenir la liste des accessoires approuvés.

AVERTISSEMENT! Risque d'incendie et de décharge électrique! Utilisez **SEULEMENT** les accessoires optionnels approuvés par *Hearth & Home Technologies* pour cet appareil. L'utilisation d'accessoires non homologués pourrait être dangereuse et rendre nulle la garantie.

E. Mise en place de la pierre de lave

AVERTISSEMENT! Risque d'explosion! Suivre les instructions de disposition de la pierre de lave figurant dans le manuel. **NE PAS** placer de pierres de lave sur le dessus du brûleur. Les pierres de lave mal placées peuvent gêner le bon fonctionnement du brûleur.

Cet appareil au gaz est fourni avec de la pierre de lave. Pour disposer la pierre de lave :

- La pierre de lave NE PEUT être placée sur le brûleur.
- Placer la pierre de lave sur l'avant et les côtés du brûleur. Voir la figure 9.3.

F. Disposition des braises

AVERTISSEMENT! Risque d'explosion! Suivre les instructions de disposition de la braise figurant dans le manuel. Remplacez les braises annuellement. Les braises incorrectement placées entravent le bon fonctionnement du brûleur.

Des braises sont fournies avec cet appareil au gaz. Pour disposer les braises :

- Les braises ne PEUVENT PAS être disposées directement sur les orifices de brûleur, comme indiqué à la figure 9.3, ou dans la zone de la veilleuse, comme indiqué à la figure 9.3.
- Les braises peuvent être disposées sur les orifices des zones indiquées à la figure 9.3. Ces braises doivent être disposées sans structure par-dessus des orifices, sans les presser sur ou dans les orifices. Disposez en une seule couche ne dépassant pas une épaisseur de 6 mm (1/4 po).
- Le non-respect de ces instructions peut entraîner des problèmes d'allumage et de suie.
- Conserver le reste des braises pour les utiliser lors de l'entretien de l'appareil. La quantité de braises fournie est suffisante pour 3 à 5 applications.

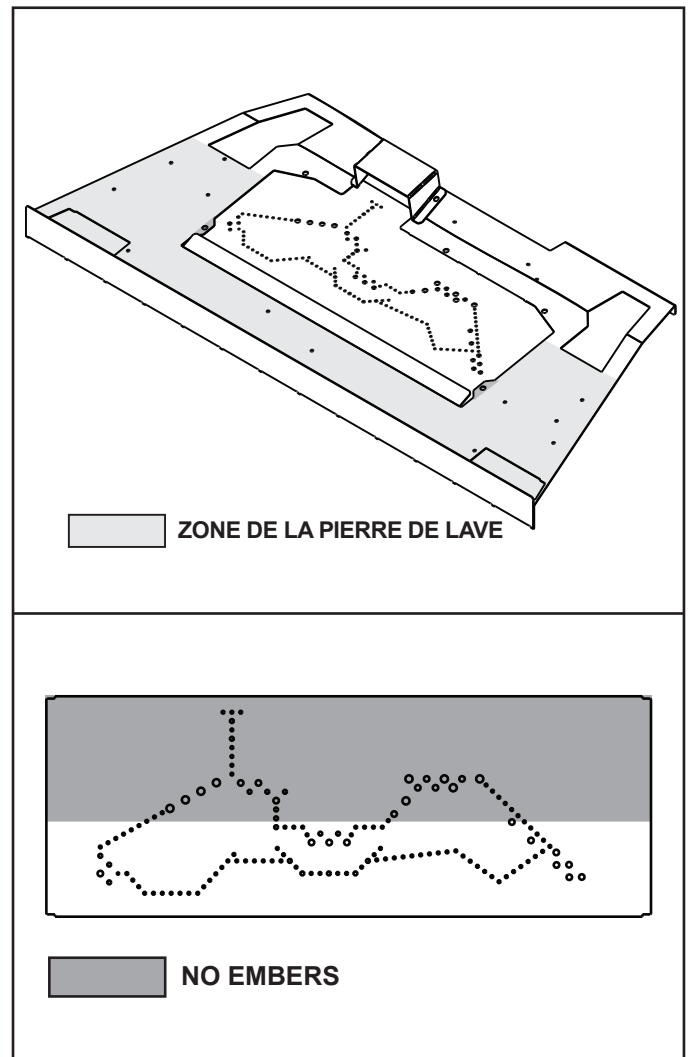


Figure 9.3 Disposition de la pierre de lave et des braises

G. Installation du jeu de bûches

INSTRUCTIONS SUR LA DISPOSITION DES BÛCHES

Ensemble du jeu de bûches : BÛCHE-2534, BÛCHE-2545

Modèles : PROV-I30-IPI, PROV-I35-IPI



Ce manuel doit être confié aux personnes responsables de l'utilisation et du fonctionnement de l'appareil.

ATTENTION! Risque de coupures ou d'éraflures. Portez des gants et des lunettes de sécurité pendant l'installation.

ATTENTION : Les bûches sont fragiles, les manipuler avec prudence.

REMARQUE : Afin de simplifier le processus, identifiez formellement chacune des bûches avant de commencer l'installation.

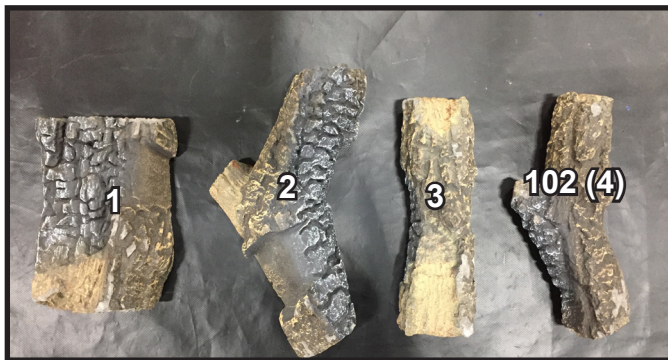


Figure 1. Identification des bûches

MODÈLE: PROV-I30-IPI

BÛCHES PROV-I30-IPI SRV		
DIAM. INT DE BÛCHE	N° PIÈCE SRV	N° BÛCHE FAÇONNÉE
1	SRV2534-712	34-2
2	SRV2534-711	34-1
76	SRV2534-713	34-3
102 mm (4 po)	SRV2534-714	34-4

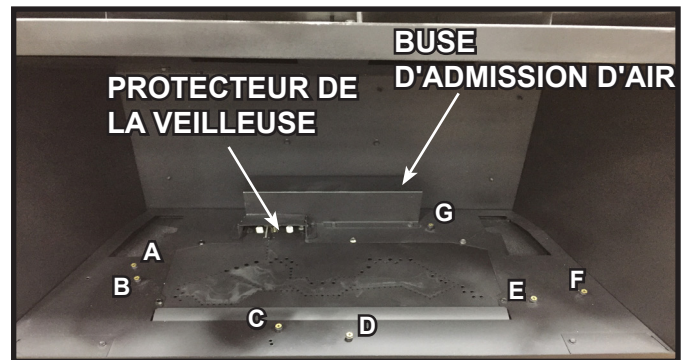


Figure 2 Vider la boîte à feu avec des vis à épaulement

Pierre de lave : Le PROV-I30-IPI est livré de façon standard avec de la pierre de lave. Consultez le manuel d'installation de l'appareil pour des instructions sur la façon d'installer correctement la pierre de lave dans l'appareil. Les bûches doivent reposer sur le plateau de base, et non sur la pierre de lave.

BÛCHE N° 1 : Placez l'extrémité droite de la bûche 1 sur le plateau de base entre les broches E et F. Faites tourner la bûche jusqu'à ce que l'extrémité gauche de la bûche entre en contact avec la broche G. Voir la figure 3.

BÛCHE N° 2 : Placez le protecteur de la veilleuse de la bûche n° 2 sur le protecteur de la veilleuse. La partie arrière de l'extrémité gauche de la bûche sera posée sur la broche A de la bûche. L'extrémité avant de la bûche sera posée sur la broche B. Assurez-vous que l'extrémité droite de la bûche est bien repoussée contre la buse d'admission d'air. Voir la figure 4.

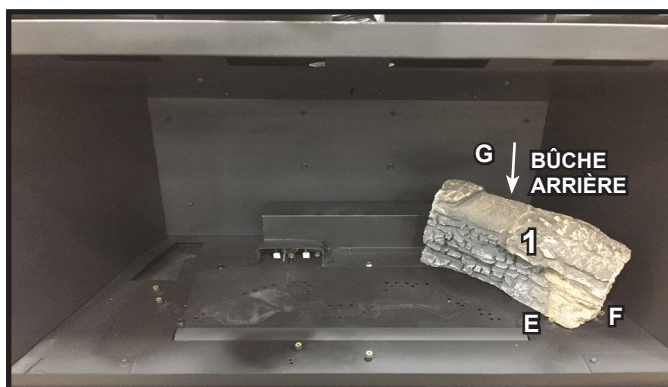


Figure 3. Bûche n°1 installée

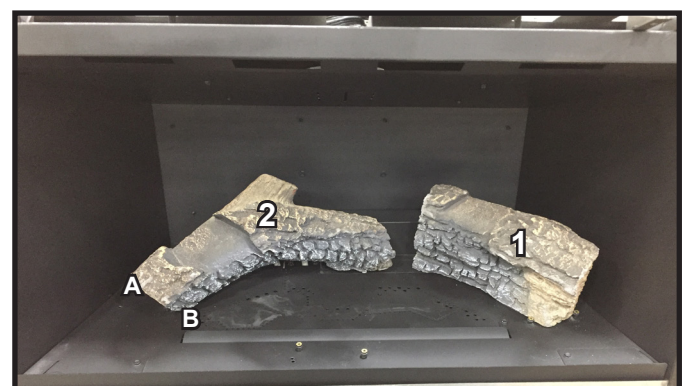


Figure 4. Bûche n°2 installée

BÛCHE N° 3 : Avec la plus grande partie tournée vers l'avant de la boîte à feu, placez le centre de l'extrémité de la bûche n°3 contre la broche C et l'autre extrémité de la bûche sur la zone plane de la bûche n°2. Voir la figure 5.

BÛCHE N° 4 : Avec la partie centrale tournée vers l'arrière de la boîte à feu, placez le centre de l'extrémité de la bûche n°4 contre la broche D. Placez l'autre extrémité de la bûche sur la zone plane de la bûche n°1. Voir la figure 6.

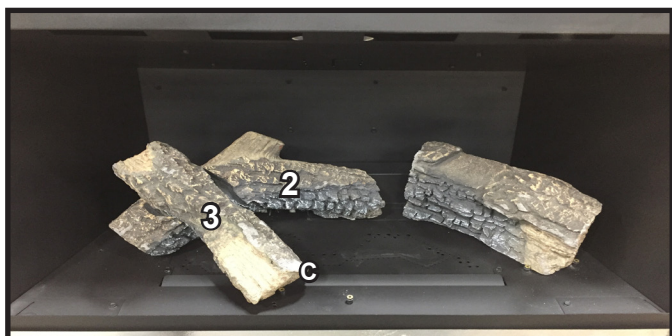


Figure 5 Bûche n°3 installée

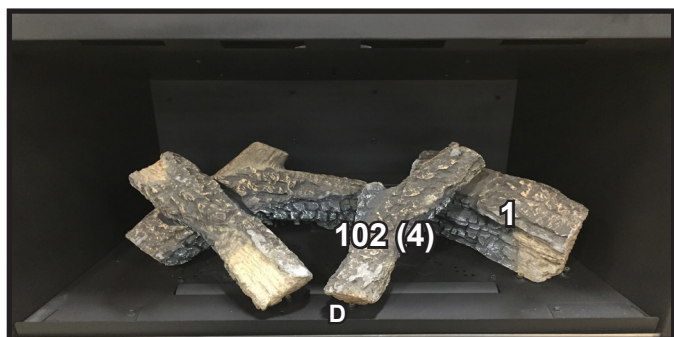


Figure 6 Bûche n°4 installée

MODÈLE : PROV-I35-IPI

BÛCHES PROV-I30-IPI SRV		
DIAM. INT DE BÛCHE	N° PIÈCE SRV	N° BÛCHE FAÇONNÉE
1	SRV2545-712	45-2
2	SRV2545-711	45-1
76	SRV2534-713	45-3
102 mm (4 po)	SRV2532-715	45-5

REMARQUE : Afin de simplifier le processus, identifiez formellement chacune des bûches avant de commencer l'installation. Voir la figure 7.

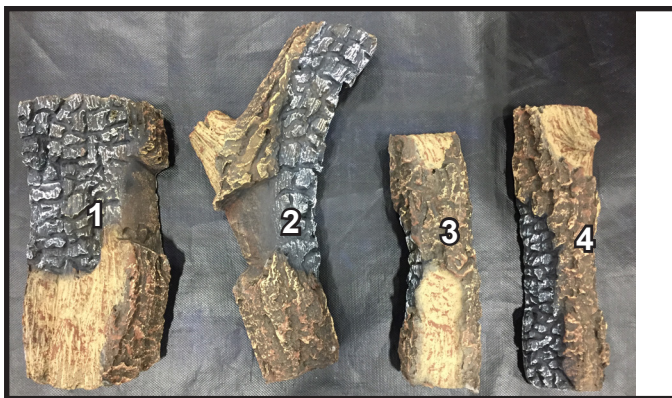


Figure 1 Identification des bûches

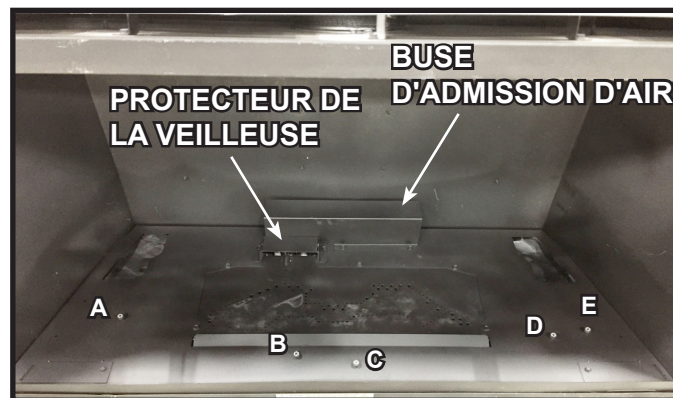


Figure 8 Vider la boîte à feu avec des vis à épaulement

Pierre de lave : Le PROV-I35-IPI est livré de façon standard avec de la pierre de lave. Consultez le manuel d'installation de l'appareil pour des instructions sur la façon d'installer correctement la pierre de lave dans l'appareil. Les bûches doivent reposer sur le plateau de base, et non sur la pierre de lave.

BÛCHE N° 1 : Placez l'extrémité droite de la bûche 1 sur le plateau de base entre les broches E et F. Faites tourner la bûche jusqu'à ce que l'extrémité gauche de la bûche entre en contact avec la buse d'admission d'air. Voir la figure 9.

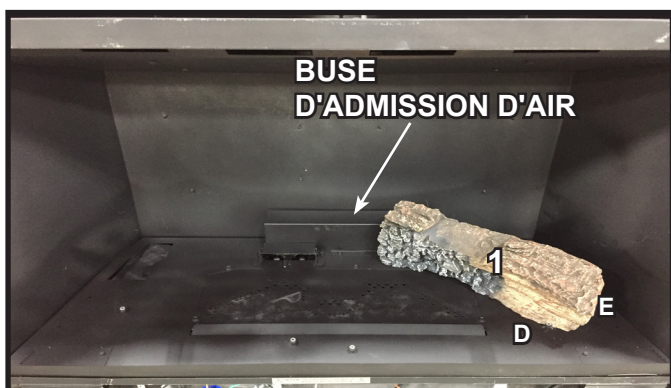


Figure 9 Bûche n°1 installée

BÛCHE N° 2 : Accrochez l'encoche du protecteur de la veilleuse sur le côté droit du protecteur de la veilleuse, avec l'arrière de la bûche contre le buse d'admission d'air. Tournez l'extrémité gauche de la bûche vers l'avant jusqu'à ce qu'elle entre en contact avec la broche de la bûche A. Voir les figures 10 et 11.



Figure 10 Bûche n°2 Encoche du protecteur de la veilleuse

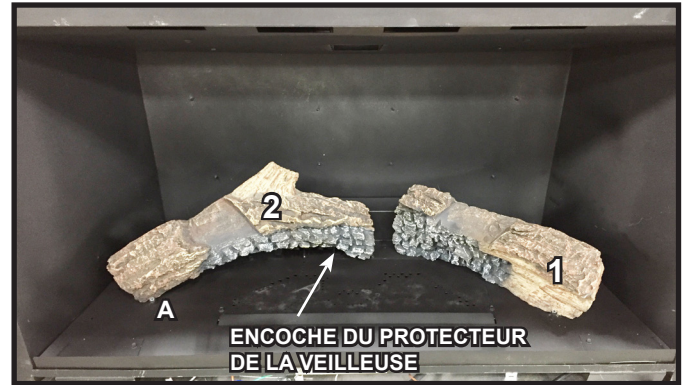


Figure 11 Bûche n°2 installée

BÛCHE N° 3 : Avec la plus grande partie tournée vers l'avant de la boîte à feu, placez le centre de l'extrémité de la bûche n°3 contre la broche B et l'autre extrémité de la bûche sur la zone plane de la bûche n°2. Voir la figure 12.

BÛCHE N° 4 : Avec l'extrémité de la bûche n°4 tournée vers la droite, placez le centre de l'extrémité de la bûche n°4 contre la broche C. Placez l'autre extrémité de la bûche n°4 sur la zone plane de la bûche n°1. Voir la figure 13.

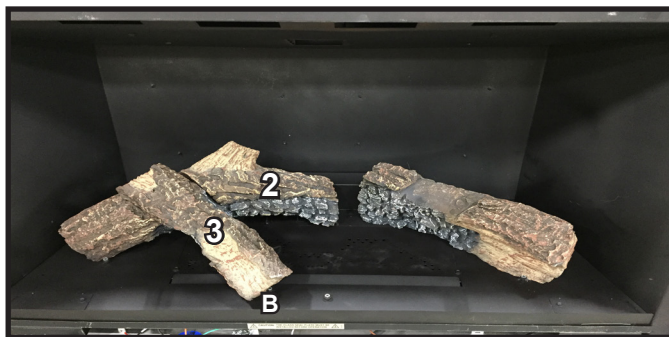


Figure 12 Bûche n°3 installée

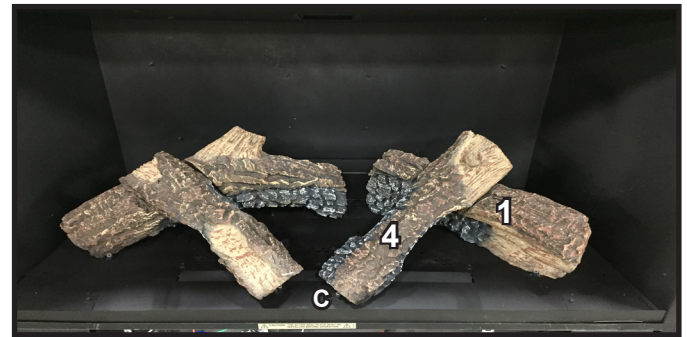


Figure 13 Bûche n°4 installée

2534-935B

J. Installation de la façade décorative avant et de l'encadrement

Une façade décorative et un encadrement sont nécessaires afin de terminer l'installation. Les instructions d'installation sont incluses avec la façade décorative et l'encadrement. Consultez votre concessionnaire pour obtenir la liste des choix de façade décorative et l'encadrement.

AVERTISSEMENT! Risque d'incendie! Installer **UNIQUEMENT** des portes ou façades approuvées par **Hearth & Home Technologies**. Des portes et façades non approuvées pourraient causer une surchauffe du foyer.

Ce foyer comporte une barrière intégrale pour empêcher tout contact direct avec le panneau de verre fixe. NE PAS utiliser le foyer sans la façade.

Si la façade manque ou si vous avez besoin d'aide pour l'installer correctement, contactez votre concessionnaire ou **Hearth & Home Technologies**.

Pour plus d'informations, reportez-vous aux instructions fournies avec la façade décorative.

Voir la figure 9.4 pour plus de détails sur l'interrupteur de marche/arrêt. L'interrupteur de marche/arrêt inclus avec l'encadrement doit être branché à l'appareil. Reportez-vous aux instructions de la façade/encadrement (incluses avec la façade décorative) et au schéma de câblage à la figure 6.2.

REMARQUE : Pour davantage de détails sur les encadrements personnalisés sur place, voir les consignes incluses avec l'encadrement.

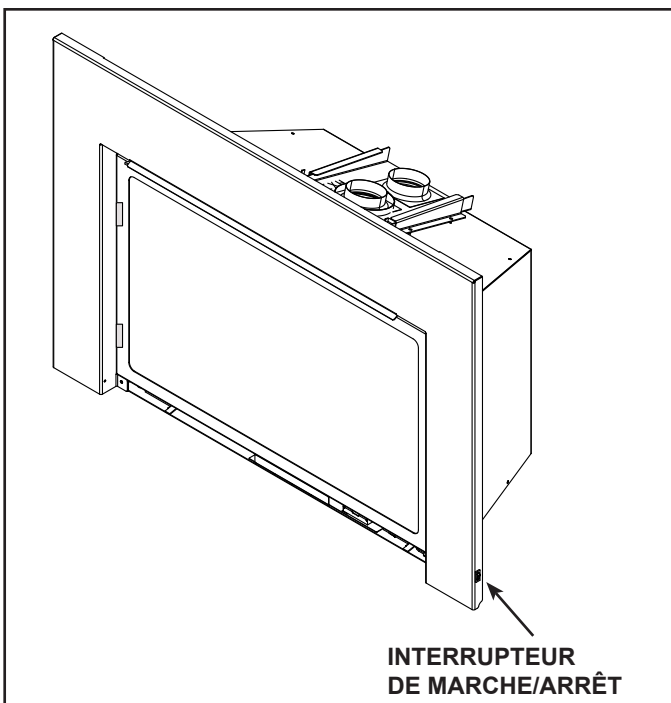


Figure 9.4 Interrupteur de marche/arrêt de l'encadrement

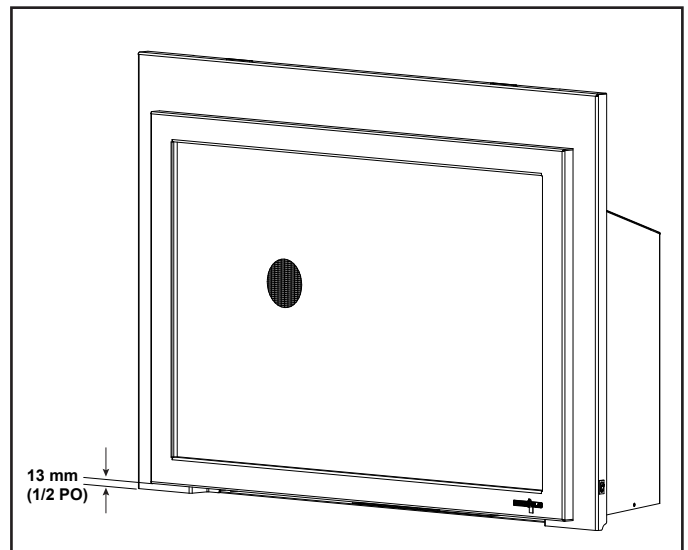


Figure 9.5 Minimum requis de 12,7 mm (1/2 po) Espace

REMARQUE : Un espace de 12,7 mm (1/2 po) doit être laissé afin d'éviter que les composants ne surchauffent.

10 Références

A. Composants d'évacuation

Ensembles de doublage de conduit flexible d'évacuation directe (voir la figure 10.1)

LINK-DV30B : Ensemble de doublage flexible de 76 mm (3 po) pour maçonnerie. S'étend à 9,1 m (30 pi). Comprend : deux doublages, un chapeau de l'extrémité et le solin.

LINK-DV4-30B : Ensemble de doublage flexible de 76 mm (3 po) pour maçonnerie. S'étend respectivement sur 9,1 m (30 pi) et 1,2 m (4 pi). Comprend : deux doublages, un chapeau de l'extrémité et le solin.

LINKSQC-DV30, LINKSQB-DV30 : Ensemble de doublage flexible de 76 mm (3 po) pour maçonnerie. S'étend à 9,1 m (30 pi). Comprend : deux doublages, un chapeau de l'extrémité et le solin.

LINKSQC-DV4-30, LINKSQB-DV4-30 : Ensemble de doublage flexible de 76 mm (3 po) pour maçonnerie. S'étend respectivement sur 9,1 m (30 pi) et 1,2 m (4 pi). Comprend : deux doublages, un chapeau de l'extrémité et le solin.

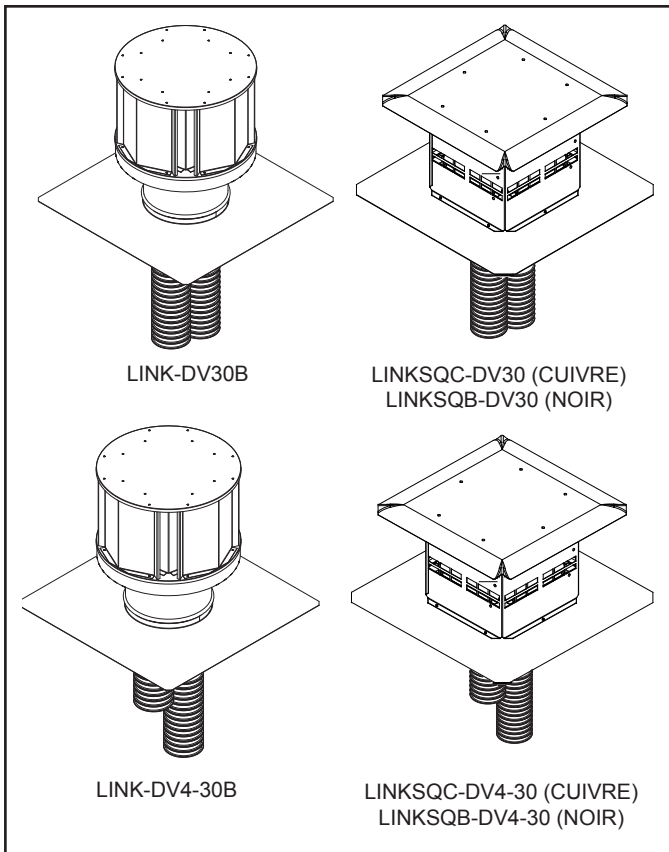


Figure 10.1 Ensembles de doublage de conduit flexible d'évacuation directe

Ensembles d'accessoires de doublage de conduit flexible d'évacuation directe. Voir la figure 10.2.

LINK-ZC-ADPB : Adaptateur de cheminée sans dégagement

DV-46DVA-GK : Ensemble d'adaptateur - Il est permis d'utiliser DV-46DVA-GK pour brancher l'évacuation flexible colinéaire à un tuyau SLP afin de prolonger la course du conduit.

FLEX3-30 : Un doublage flexible de 76 mm (3 po) s'étend à 9,1 m (30 pi).

FLEX-CNCT : Ensemble du connecteur - doublage de 76 mm (3 po) à un doublage de 76 mm (3 po), un connecteur par ensemble.

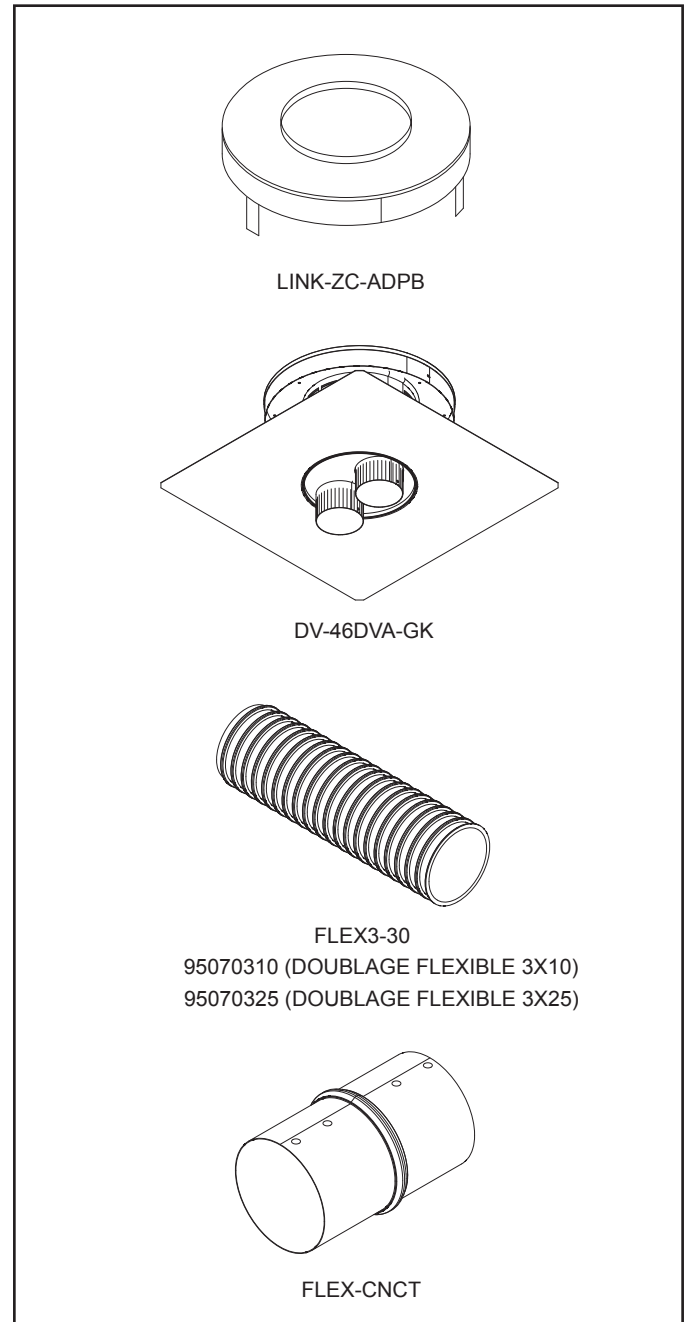


Figure 10.2 Ensembles d'accessoires de doublage de conduit flexible d'évacuation directe

Reportez-vous au livre des prix pour les composants SLP.

Remarque: Aucune extrémité horizontale autorisée.

B. Accessoires

Installez les accessoires approuvés en suivant les instructions fournies avec les accessoires. Veuillez contacter votre concessionnaire pour obtenir la liste des accessoires approuvés.

AVERTISSEMENT! Risque d'incendie et de décharge électrique! Utilisez **SEULEMENT** les accessoires optionnels approuvés par *Hearth & Home Technologies* pour cet appareil. L'utilisation d'accessoires non homologués pourrait être dangereuse et rendre nulle la garantie.

Télécommandes, commandes murales et interrupteurs muraux

Suivez les instructions fournies avec le contrôle installé pour utiliser votre foyer :

Pour votre sécurité :

- Installez un verrouillage d'interrupteur ou de télécommande avec une fonction de verrouillage pour protéger les enfants.
- Gardez les télécommandes hors de la portée des enfants.

Contactez votre concessionnaire si vous avez des questions.

Ventilateur optionnel

Si vous le souhaitez, un ventilateur peut être ajouté. Contactez votre concessionnaire pour commander un ventilateur approprié. Suivez les instructions fournies avec le ventilateur pour installer votre ventilateur. Contactez votre concessionnaire si vous avez des questions.

Réfractaire optionnel

Un ensemble réfractaire pourrait être ajouté, si vous le désirez. Contactez votre concessionnaire pour commander un ensemble réfractaire approprié. Suivez les instructions fournies avec l'ensemble réfractaire pour installer votre réfractaire. Contactez votre concessionnaire si vous avez des questions.

Heat & Glo, une marque de *Hearth & Home Technologies*
7571 215th Street West, Lakeville, MN 55044
www.heatnglo.com

Veuillez contacter votre concessionnaire Heat & Glo pour toute question.
Pour obtenir l'emplacement du concessionnaire Heat & Glo le plus proche,
veuillez visiter www.heatnglo.com.

Imprimé aux États-Unis – Copyright 2020