

# Manuel d'installation

## Installation et mise au point de l'appareil

**INSTALLATEUR :** Ce manuel doit être confié aux personnes responsables de l'utilisation et du fonctionnement de l'appareil.  
**PROPRIÉTAIRE :** Conservez ce manuel à titre de référence.

**REMARQUE :** NE PAS jeter ce manuel!

# HEAT & GLO

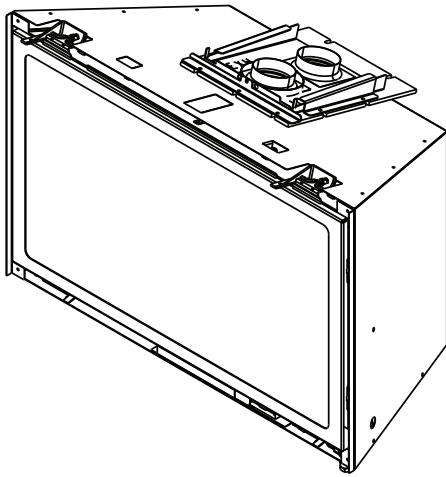
Personne n'offre de meilleur feu

Modèles :

**COSMO-I30-IFT**

**COSMO-I35-IFT**

FONCTIONNEMENT À GAZ



Cet appareil peut être installé en tant qu'équipement d'origine dans une maison préfabriquée (États-Unis seulement) ou maison mobile. Il doit être installé en conformité avec les instructions du fabricant et les normes *Manufactured Home Construction and Safety Standard, Title 24 CFR, Part 3280* aux États-Unis ou les *Normes d'installation pour maisons mobiles, CAN/CSA Z240 Séries MH*, au Canada.

Cet appareil ne peut être utilisé qu'avec le(s) type(s) de gaz indiqué(s) sur la plaque signalétique. Cet appareil ne peut être converti pour être utilisé avec d'autres gaz, sauf si un ensemble certifié est utilisé.

Dans l'État du Massachusetts, l'installation doit être effectuée par un plombier ou un monteur d'installations au gaz autorisé. Se reporter à la table des matières pour connaître les conditions supplémentaires de l'État du Massachusetts.

### ⚠ AVERTISSEMENT :

#### DANGER D'INCENDIE OU D'EXPLOSION

Ne pas se conformer exactement aux avertissements de sécurité pourrait causer de sérieuses blessures, la mort, ou des dommages matériels.

- **NE PAS** entreposer ni utiliser d'essence ni d'autres vapeurs ou liquides inflammables à proximité de cet appareil ou de tout autre appareil.
- **Ce que vous devez faire si vous sentez une odeur de gaz**
  - **NE PAS** tenter d'allumer tout appareil.
  - **NE PAS** toucher d'interrupteur électrique. **NE PAS** utiliser de téléphone à l'intérieur.
  - Quittez le bâtiment immédiatement.
  - Appelez immédiatement votre fournisseur de gaz à partir du téléphone d'un voisin. Veuillez suivre les instructions de votre fournisseur de gaz.
  - Si vous ne pouvez pas joindre votre fournisseur de gaz, appelez les pompiers.
- L'installation et l'entretien doivent être effectués par un installateur qualifié, une agence de service, ou le fournisseur de gaz.

# ⚠ DANGER



**LE VERRE CHAUD PEUT CAUSER DES BRÛLURES.**

**NE TOUCHEZ PAS LA VITRE JUSQU'À CE QU'ELLE AIT REFROIDI.**

**NE LAISSEZ JAMAIS LES ENFANTS TOUCHER LA VITRE.**

Une barrière conçue pour réduire les risques de brûlure au contact de la vitre chaude est fournie avec cet appareil et doit être installée en vue de protéger les enfants et autres personnes à risque.

## ▲ Définition des avertissements de sécurité :

- **DANGER!** Indique une situation dangereuse qui entraînera la mort ou des blessures graves si elle n'est pas évitée.
- **AVERTISSEMENT!** Indique une situation dangereuse pouvant entraîner la mort ou des blessures graves si elle n'est pas évitée.
- **ATTENTION!** Indique une situation dangereuse pouvant provoquer des blessures mineures ou modérées si elle n'est pas évitée.
- **REMARQUE :** Utilisé pour répondre aux pratiques non liées aux blessures corporelles.

## Table des matières

Liste de vérification d'une installation régulière . . . . . 3

### 1 Données concernant le produit et informations importantes concernant la sécurité

|  |   |
|--|---|
| A. Certification de l'appareil . . . . .                 | 4 |
| B. Spécifications de la vitre . . . . .                  | 4 |
| C. Spécifications calorifiques . . . . .                 | 4 |
| D. Installations en haute altitude . . . . .             | 4 |
| E. Spécifications des matériaux incombustibles . . . . . | 4 |
| F. Spécifications des matériaux combustibles . . . . .   | 4 |
| G. Codes électriques . . . . .                           | 4 |
| H. Californie . . . . .                                  | 4 |

### 2 Avant de débiter

|   |   |
|---|---|
| A. Considérations techniques et conseils d'installation . . . . . | 5 |
| B. Directives de bonne foi pour installation murale . . . . .     | 7 |
| C. Outils et matériaux nécessaires . . . . .                      | 7 |
| D. Inspection de l'appareil et des composants . . . . .           | 7 |

### 3 Exigences et dégagements pour l'appareil / foyer

|   |    |
|---|----|
| A. Schémas des dimensions de l'appareil/de la façade décorative . . . . . | 8  |
| B. Ouverture minimale du foyer . . . . .                                  | 13 |
| C. Extension murale . . . . .   | 15 |
| D. Manteau de foyer, saillie du mur et prolongement de l'âtre . . . . .   | 17 |
| E. Prolongement de l'âtre . . . . .                                       | 18 |

### 4 Préparation de l'installation

|   |    |
|---|----|
| A. Nettoyage . . . . .                    | 20 |
| B. Registre de tirage . . . . .           | 20 |
| C. Conduite de gaz . . . . .              | 20 |
| D. Avis de conversion du foyer . . . . .  | 20 |
| E. Coffret de sortie électrique . . . . . | 20 |

### 5 Installation du conduit d'évacuation et de l'appareil

|   |    |
|---|----|
| A. Limites du conduit d'évacuation . . . . .                  | 21 |
| B. Utilisation du modérateur vertical . . . . .               | 22 |
| C. Composants d'évacuation . . . . .                          | 23 |
| D. Branchement SLP . . . . .                                  | 24 |
| E. Branchement du conduit d'évacuation . . . . .              | 25 |
| F. Disposition, pose et mise à niveau de l'appareil . . . . . | 26 |
| D. Installation du chapeau de l'extrémité . . . . .           | 27 |

### 6 Informations concernant l'électricité

|   |    |
|---|----|
| A. Informations générales . . . . .                     | 28 |
| B. Exigences concernant le câblage électrique . . . . . | 29 |
| C. Installation / entretien du ventilateur . . . . .    | 30 |

### 7 Informations concernant le gaz

|   |    |
|---|----|
| A. Conversion de la source de combustible . . . . .                     | 31 |
| B. Pressions du gaz . . . . .   | 32 |
| C. Raccordement du gaz . . . . .  | 32 |
| D. Installations en haute altitude . . . . .                            | 33 |
| E. Réglage de l'obturateur d'air . . . . .                              | 33 |
| F. Réparation / remplacement de la vanne de gaz de l'appareil . . . . . | 33 |

### 8 Finition

|   |    |
|---|----|
| A. Manteau de foyer, saillie du mur et prolongement de l'âtre . . . . . | 34 |
| B. Prolongement de l'âtre . . . . .                                     | 35 |

### 9 Installation de l'appareil

|   |    |
|---|----|
| A. Panneau de verre fixe . . . . .                                    | 37 |
| B. Retrait du matériel d'emballage . . . . .                          | 38 |
| C. Nettoyage de l'appareil . . . . .                                  | 38 |
| D. Accessoires . . . . .  | 38 |
| E. Panneaux de verre « Magic glass » . . . . .                        | 39 |
| F. Disposition des pierres / éléments d'apparence en verre . . . . .  | 41 |
| G. Installation de la façade décorative et de l'encadrement . . . . . | 42 |
| H. Rodage de l'appareil . . . . .                                     | 43 |
| I. Gestion de la chaleur . . . . .                                    | 43 |

### 10 Références

|   |    |
|---|----|
| A. Composants du conduit d'évacuation . . . . . | 44 |
| B. Accessoires . . . . .                        | 45 |

→ = Contient des informations mises à jour.

# Liste de vérification d'une installation régulière

## ATTENTION INSTALLATEUR : Suivez cette liste de vérification pour une installation régulière

Cette liste de vérification d'une installation régulière doit être utilisée par l'installateur avec, et non au lieu, des instructions contenues dans ce manuel d'installation.

|  |  |
|--|--|
| <b>Client :</b> _____<br><b>Lot/adresse :</b> _____<br><b>Modèle</b><br><b>(entourer un modèle) :</b> COSMO-I30-IFT, COSMO-I35-IFT | <b>Date d'installation :</b> _____<br><b>Emplacement du foyer :</b> _____<br><b>Installateur :</b> _____<br><b>Numéro de téléphone</b><br><b>du détaillant/fournisseur :</b> _____<br><b>N° de série :</b> _____ |
|--|--|

**AVERTISSEMENT! Risque d'incendie ou d'explosion! Ne pas installer l'appareil selon ces instructions pourrait mener à un incendie ou une explosion.**

| <b>Appareil installé</b>   | <b>OUI</b>               | <b>SI NON, POURQUOI?</b> |
|--|--------------------------|--------------------------|
| Vérifier que le foyer est propre et retirer/bloquer en position ouverte/modifier le registre pour les dégagements de ventilation des conduits (Section 4).   | <input type="checkbox"/> |                          |
| Localiser l'outil multifonction (Section 2).   | <input type="checkbox"/> |                          |
| L'appareil est à niveau et bien fixé (Section 5.F).  | <input type="checkbox"/> |                          |
| <b>Ventilation/Cheminée Section 5</b>  |                          |                          |
| Les conduits flexibles d'évacuation et d'arrivée sont correctement formés et dirigés vers le registre existant du foyer.   | <input type="checkbox"/> |                          |
| Les conduits flexibles d'évacuation et d'arrivée sont correctement installés aux bon cols, scellés et fixés à la plaque coulissante supérieure et au chapeau de l'extrémité.                             | <input type="checkbox"/> |                          |
| Les modérateurs verticaux sont correctement installés (le cas échéant).  | <input type="checkbox"/> |                          |
| Le solin du toit est installé et scellé.   | <input type="checkbox"/> |                          |
| Le chapeau de l'extrémité est installé, fixé et scellé à la plaque coulissante supérieure.   | <input type="checkbox"/> |                          |
| <b>Électricité Section 6</b>   |                          |                          |
| Alimentation fournie à l'appareil (110-120 V c.a.) sans interrupteur.  | <input type="checkbox"/> |                          |
| Câblage d'interrupteur correctement installé.  | <input type="checkbox"/> |                          |
| <b>Gaz Section 7</b>   |                          |                          |
| Type de combustible adéquat pour cet appareil.   | <input type="checkbox"/> |                          |
| Une conversion a-t-elle été effectuée?   | <input type="checkbox"/> |                          |
| Détection de fuite effectuée et pression d'entrée vérifiée.  | <input type="checkbox"/> |                          |
| Réglage de l'obturateur d'air pour le type d'installation vérifié.   | <input type="checkbox"/> |                          |
| <b>Finition Section 8</b>  |                          |                          |
| Absence de matériaux inflammables dans les zones nécessitant des matériaux incombustibles.   | <input type="checkbox"/> |                          |
| La conformité avec toutes les exigences de dégagement du manuel d'installation a été vérifiée.   | <input type="checkbox"/> |                          |
| Les manteaux de foyer et les saillies du mur sont conformes aux exigences du manuel d'installation.  | <input type="checkbox"/> |                          |
| <b>Mise au point de l'appareil Section 9</b>   |                          |                          |
| Tout le matériel d'emballage et de protection a été retiré (intérieur et extérieur de l'appareil).   | <input type="checkbox"/> |                          |
| Les réfractaires, les bûches, les éléments d'apparence et les braises sont correctement installés.   | <input type="checkbox"/> |                          |
| La vitre et la plaque d'étanchéité sont installées et bien fixées.   | <input type="checkbox"/> |                          |
| Les accessoires sont correctement installés.   | <input type="checkbox"/> |                          |
| L'encadrement et la façade décorative sont correctement installés. Voir les instructions livrées avec la façade de l'appareil.   | <input type="checkbox"/> |                          |
| Le sac du manuel et son contenu ont été retirés de l'intérieur/dessous l'appareil et ont été confiés à la personne responsable de l'utilisation et du fonctionnement.                                    | <input type="checkbox"/> |                          |
| La plaque d'avertissement du foyer est fixée au foyer au bois existant.  | <input type="checkbox"/> |                          |
| La télécommande est programmée, le fonctionnement a été vérifié en utilisant la télécommande.  | <input type="checkbox"/> |                          |
| L'appareil a été mis en marche et vérifié pour toute fuite de gaz.   | <input type="checkbox"/> |                          |
| <b>Hearth &amp; Home Technologies recommande ce qui suit :</b>   |                          |                          |
| • Photographiez l'installation et copiez cette liste de vérification pour vos dossiers.  |                          |                          |
| • Cette liste de vérification doit demeurer visible en tout temps sur l'appareil, jusqu'à ce que l'installation soit terminée.   |                          |                          |
| <b>Commentaires :</b> De plus amples descriptions des problèmes, de la personne qui en est responsable (installateur/constructeur/autres gens du métier, etc.) et les actions correctives requises _____ |                          |                          |

Commentaires communiqués à la partie responsable \_\_\_\_\_ par \_\_\_\_\_ le \_\_\_\_\_  
 → = Contient des informations mises à jour. (Constructeur/entrepreneur général/) (Installateur) (Date)

# 1 Données concernant le produit et informations importantes concernant la sécurité

## A. Certification de l'appareil

**MODÈLES :** COSMO-I30-IFT, COSMO-I35-IFT  
**LABORATOIRE :** Underwriters Laboratories, Inc. (UL)  
**TYPE :** Appareil de chauffage à évacuation directe  
**NORMES :** ANSI Z21.88-2017 CSA 2.33-2017

Ce produit est homologué selon les normes ANSI pour les « Vented Gas Fireplace Heaters », et les sections qui s'appliquent aux « Gas Burning Heating Appliances for Manufactured Homes and Recreational Vehicles » et « Gas Fired Appliances for Use at High Altitudes ».

Les foyers encastrés Heat & Glo sont conçus pour être installés dans des foyers de maçonnerie ou préfabriqués à combustible solide ayant été installés selon les codes nationaux, provinciaux, d'état et locaux. Les foyers doivent être construits en matériaux incombustibles et, en l'absence de codes locaux ou régionaux, respecter les critères de la NFPA 211. Aucune source d'air extérieur supplémentaire n'est nécessaire.

**REMARQUE :** Cette installation doit être conforme aux codes locaux. Si ces codes n'existent pas, vous devez vous conformer au National Fuel Gas Code, ANSI Z223.1-dernière édition aux États-Unis et aux codes d'installation CAN/CGA B149 au Canada.

**N'EST PAS DESTINÉ À ÊTRE UTILISÉ COMME SOURCE PRINCIPALE DE CHAUFFAGE.** Cet appareil a été testé et approuvé pour utilisation comme chauffage d'appoint ou accessoire décoratif. Il ne doit donc pas être considéré comme chauffage principal dans les calculs de la consommation énergétique d'une résidence.

## B. Spécifications de la vitre

Cet appareil est équipé d'une porte vitrée en vitrocéramique de 5 mm d'épaisseur. N'utilisez que des vitres en vitrocéramique de 5 mm pour remplacer une vitre endommagée. Veuillez contacter votre détaillant si vous devez remplacer la vitre.

## C. Spécifications calorifiques

| Modèles<br>(Canada ou États-Unis) |                            | Entrée<br>BTU/h<br>maximum | Entrée<br>BTU/h<br>minimum | Taille de<br>l'orifice<br>(DMS) |
|-----------------------------------|----------------------------|----------------------------|----------------------------|---------------------------------|
| COSMO-I30-IFT<br>(GN)             | (0 à 610 m)<br>[0-2000 pi] | 28 000                     | 19 600                     | 38                              |
| COSMO-I30-IFT<br>(Propane)        | (0 à 610 m)<br>[0-2000 pi] | 23 000                     | 16 100                     | 1,5 mm<br>(0,058 po)            |
| COSMO-I35-IFT<br>(GN)             | (0 à 610 m)<br>[0-2000 pi] | 30 000                     | 21 000                     | 37                              |
| COSMO-I35-IFT<br>(Propane)        | (0 à 610 m)<br>[0-2000 pi] | 28 000                     | 19 600                     | 1,55 mm                         |

## D. Installations en haute altitude

**REMARQUE :** Ces règles ne s'appliquent pas si le pouvoir calorifique du gaz a été diminué. Vérifiez auprès de votre fournisseur de gaz local ou des autorités compétentes.

Lors de l'installation à une altitude supérieure à 610 m (2 000 pi) :

- Aux États-Unis : Réduire le débit d'entrée de 4 % tous les 305 m (1 000 pieds) au-dessus de 610 m (2 000 pieds).
- Au CANADA : Les débits d'entrée sont certifiés sans réduction du débit d'entrée pour les altitudes jusqu'à 1 370 m (4 500 pieds) au-dessus du niveau de la mer. Veuillez consulter les autorités provinciales et/ou locales compétentes pour les installations à des altitudes supérieures à 1 370 m (4 500 pi).

Adressez-vous à votre compagnie de gaz pour déterminer la taille adéquate de l'orifice.

## E. Spécifications des matériaux incombustibles

Matériaux qui ne s'enflamment pas et ne brûlent pas. Il s'agit de matériaux tels que l'acier, le fer, les briques, le carrelage, le béton, l'ardoise, le verre, le plâtre ou toute combinaison de ces derniers.

Les matériaux dont on sait qu'ils ont réussi l'essai **ASTM E 136, Méthode de test standard du comportement des matériaux dans un four à conduit vertical à 750°C**, peuvent être considérés comme étant incombustibles.

## F. Spécifications des matériaux inflammables

Les matériaux en bois ou recouverts de bois, papier comprimé, fibres végétales, plastiques ou autres matériaux qui peuvent s'enflammer et brûler, qu'ils soient ignifugés ou non, recouverts de plâtre ou non, doivent être considérés comme des matériaux inflammables.

## G. Codes électriques

**REMARQUE :** Les connexions électriques et la mise à la terre de cet appareil doivent être en conformité avec les codes locaux ou, en leur absence, avec la norme **National Electric Code ANSI/NFPA 70 - dernière édition ou le Code canadien de l'électricité, CSA C22.1.**

- Un circuit de 110-120 V c.a. pour ce produit doit être protégé avec un coupe-circuit de protection contre les défauts de mise à la terre, en accord avec les codes électriques locaux, lorsqu'il est installé à des endroits comme la salle de bain ou près d'un évier.

## H. Californie



**AVERTISSEMENT :** Ce produit et les combustibles utilisés pour le faire fonctionner (propane liquide ou gaz naturel), ainsi que les produits de la combustion de ces combustibles, peuvent vous exposer à des produits chimiques incluant le benzène, considéré par l'État de la Californie comme vecteur de cancer et d'autres problèmes liés à la reproduction. Pour en savoir plus, rendez-vous sur le site : [www.P65Warnings.ca.gov](http://www.P65Warnings.ca.gov).

## 2 Avant de débiter

### A. Considérations techniques et conseils d'installation

Les foyers encastrés au gaz Heat & Glo sont conçus pour être installés dans des foyers de maçonnerie à combustible solide ou préfabriqués homologués UL127. Aucune source d'air extérieur supplémentaire n'est nécessaire.

L'installation DOIT être en conformité avec les codes et réglementations locaux, régionaux, provinciaux et nationaux. Consultez la société d'assurance, les responsables de construction, d'incendie ou les autorités compétentes pour les restrictions, l'inspection des installations et les permis.

Avant d'installer le foyer encastré au gaz :

- Assurez-vous que la cheminée est construite avec des matériaux incombustibles.
- Assurez-vous que la cheminée est propre et en bon état d'utilisation.
- Assurez-vous que toutes les portes de nettoyage s'ajustent correctement afin d'éviter les fuites d'air dans la cheminée.
  - Assurez-vous que les dégagements par rapport au manteau de foyer inflammable et l'encadrement, respectent les codes et réglementations applicables aux foyers encastrés.
- Assurez-vous que tous les raccords ont été correctement engagés et que la cheminée est solidement fixée.
- Déterminez la taille minimum du foyer. Voir les sections 3.A et 3.B.
- Déterminez les exigences des conduites d'arrivée du gaz.
- Déterminez les exigences de câblage électrique.
- Déterminez les détails de finition.
- Déterminez si des accessoires/dispositifs optionnels, tels qu'un interrupteur mural ou une télécommande, sont désirés.

L'installation et l'entretien de cet appareil doivent être effectués par des techniciens autorisés. Hearth & Home Technologies recommande des professionnels formés dans les usines de HTT ou certifiés NFI.



Les installations, réglages, modifications, maintenances ou entretiens incorrects peuvent provoquer des blessures et des dommages matériels. Pour obtenir une assistance ou des renseignements supplémentaires, consultez un technicien qualifié, une agence de service ou votre concessionnaire.

### Outil multifonction

- Voir la figure 2.1 pour les caractéristiques de l'outil multifonction.
- Voir la figure 2.2 pour l'emplacement de transport de l'outil multifonction.
- Voir la figure 2.3 pour les options de rangement de l'outil multifonction.

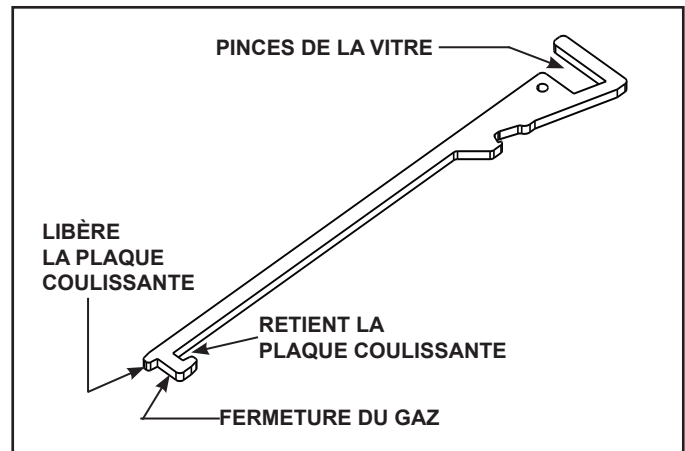


Figure 2.1 Outil multifonction

## Outil multifonction - Emplacement de l'outil multifonction pour le transport

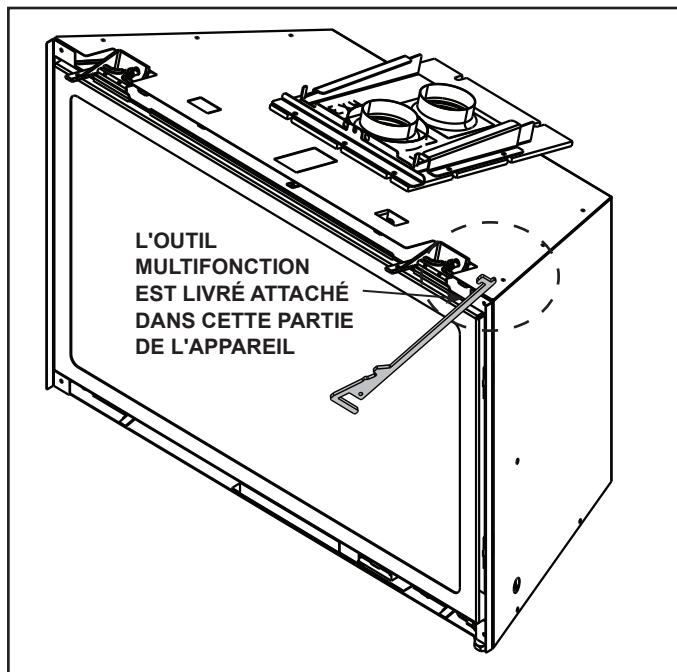


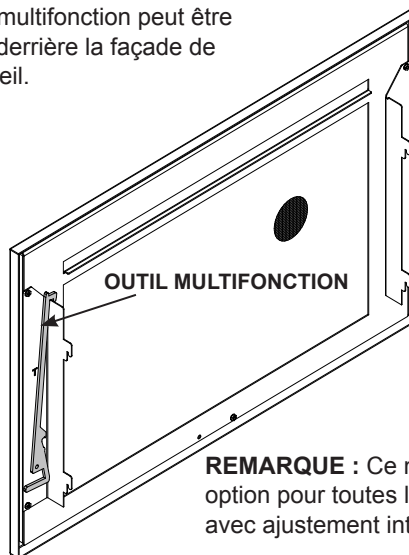
Figure 2.2 Emplacement de l'outil multifonction pour le transport

- Retirez l'outil multifonction en coupant et jetant les colliers de serrage.
- Voir la figure 2.3 pour ranger l'outil multifonction.
- Voir la figure 2.1 pour les fonctions / caractéristiques de l'outil multifonction.

## Outil multifonction - Options de rangement

### OPTION A

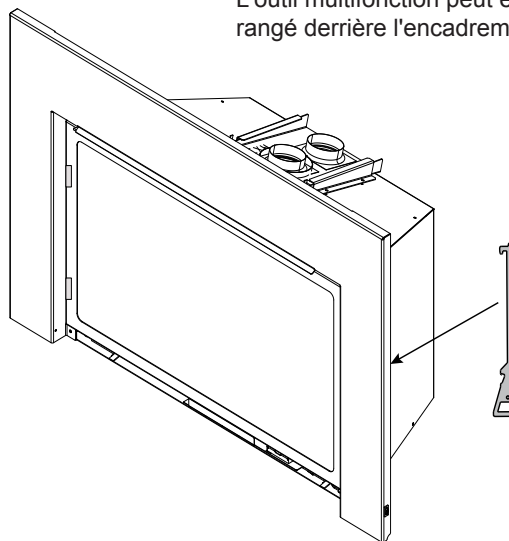
L'outil multifonction peut être rangé derrière la façade de l'appareil.



**REMARQUE :** Ce n'est pas une option pour toutes les façades avec ajustement intérieur (INFIT).

### OPTION B

L'outil multifonction peut être rangé derrière l'encadrement.



### OPTION C

L'outil multifonction peut être rangé dans le sac du manuel de l'appareil.

Figure 2.3 Options de rangement de l'outil multifonction

**NE PAS entreposer le sac du manuel de l'appareil dans ou autour de l'appareil.**

## B. Directives de bonne foi pour installation murale

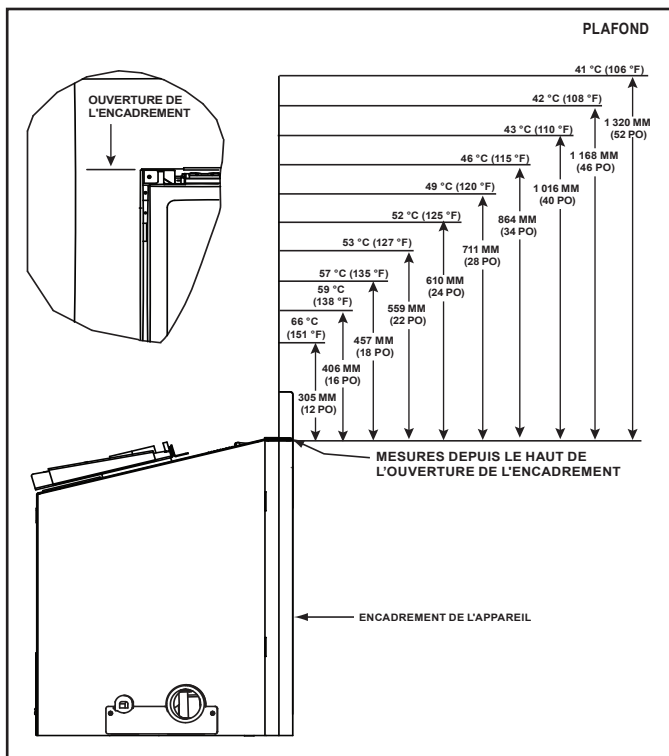


Figure 2.4 Températures de la surface du mur au-dessus de l'appareil

Si vous installez un téléviseur (TV) au-dessus de l'appareil, consultez la section 3 du manuel du propriétaire.

**REMARQUE :** Les températures indiquées ci-dessus sont prises avec une sonde de température, comme il est prescrit par la norme de test utilisée pour la certification de l'appareil. Si les températures sont prises sur les murs ou les manteaux de foyer avec un thermomètre infrarouge, ce dernier peut afficher des températures jusqu'à 30 °F ou plus (16,68 °C) en plus par rapport à la température réelle selon les réglages du thermomètre et les caractéristiques du matériau à mesurer. Utilisez des matériaux de finition appropriés pouvant supporter ces conditions. Pour des directives de finition supplémentaires, voir la section 8.

## C. Outils et fournitures nécessaires

Avant de commencer l'installation, s'assurer que les outils et fournitures suivants sont disponibles.

|   |  |
|---|--|
| Un ruban à mesurer  | Pincés   |
| Marteau   | Tournevis à tête cruciforme                        |
| Voltmètre   | Perceuse électrique et des mèches<br>1/4 po (6 mm) |
| Gants   | Lunettes de sécurité                               |
| Niveau  | Scie alternative                                   |
| Manomètre   | Tournevis à tête plate                             |
| Ciment réfractaire / Ruban aluminium  |  |
| 5 mm (3/16 po) Clé allen (pieds arrière de mise à niveau)                             |  |
| Robinets de pression allongés (Recommandé)  |  |
| Solution non corrosive pour le contrôle des fuites                                    |  |
| Matériel de calfeutrage (à un degré minimum d'exposition continue de 150 °C [300 °F]) |  |

## D. Inspection de l'appareil et des composants

- Déballer soigneusement l'appareil et les composants.
- Les composants du système d'évacuation, les façades décoratives et les encadrements sont livrés séparément.
- Les éléments d'apparence en verre doivent être installés pour de bonnes performances. Adressez-vous à votre concessionnaire pour plus de détails.
- Informez votre concessionnaire si des pièces, la vitre en particulier, ont été endommagées pendant le transport.
- **Lire toutes les instructions avant de commencer l'installation. Suivre attentivement ces instructions pendant l'installation pour garantir une sécurité et une performance optimales.**

**AVERTISSEMENT! Risque d'incendie ou d'explosion!** Des pièces endommagées risquent de compromettre le fonctionnement sécuritaire du foyer. **NE PAS** installer de composant endommagé, incomplet ou de substitution. L'appareil doit rester au sec.

Hearth & Home Technologies décline toute responsabilité pour, et la garantie sera annulée par, les actions suivantes :

- Installation et utilisation d'un appareil ou de composants du système d'évacuation endommagés.
- Modification de l'appareil ou du système d'évacuation.
- Non-respect des instructions d'installation de Hearth & Home Technologies.
- Mauvais positionnement des bûches ou de la vitre.
- Installation et/ou utilisation de composants non autorisés par Hearth & Home Technologies.

**Ce type d'action peut entraîner un risque d'incendie.**

**AVERTISSEMENT! Risque d'incendie, d'explosion ou de décharge électrique! NE PAS** utiliser cet appareil s'il a été partiellement immergé. Appeler un technicien qualifié pour qu'il puisse inspecter l'appareil et remplacer les pièces du système de contrôle et/ou du contrôle du gaz qui ont été immergées.

### 3 Exigences et dégagements pour l'appareil / foyer

#### A. Schémas des dimensions de l'appareil/la façade décorative

Il s'agit des dimensions réelles de l'appareil. Elles ne sont données qu'à titre de référence. Consultez les sections 3.D et 3.E pour des dégagements supplémentaires.

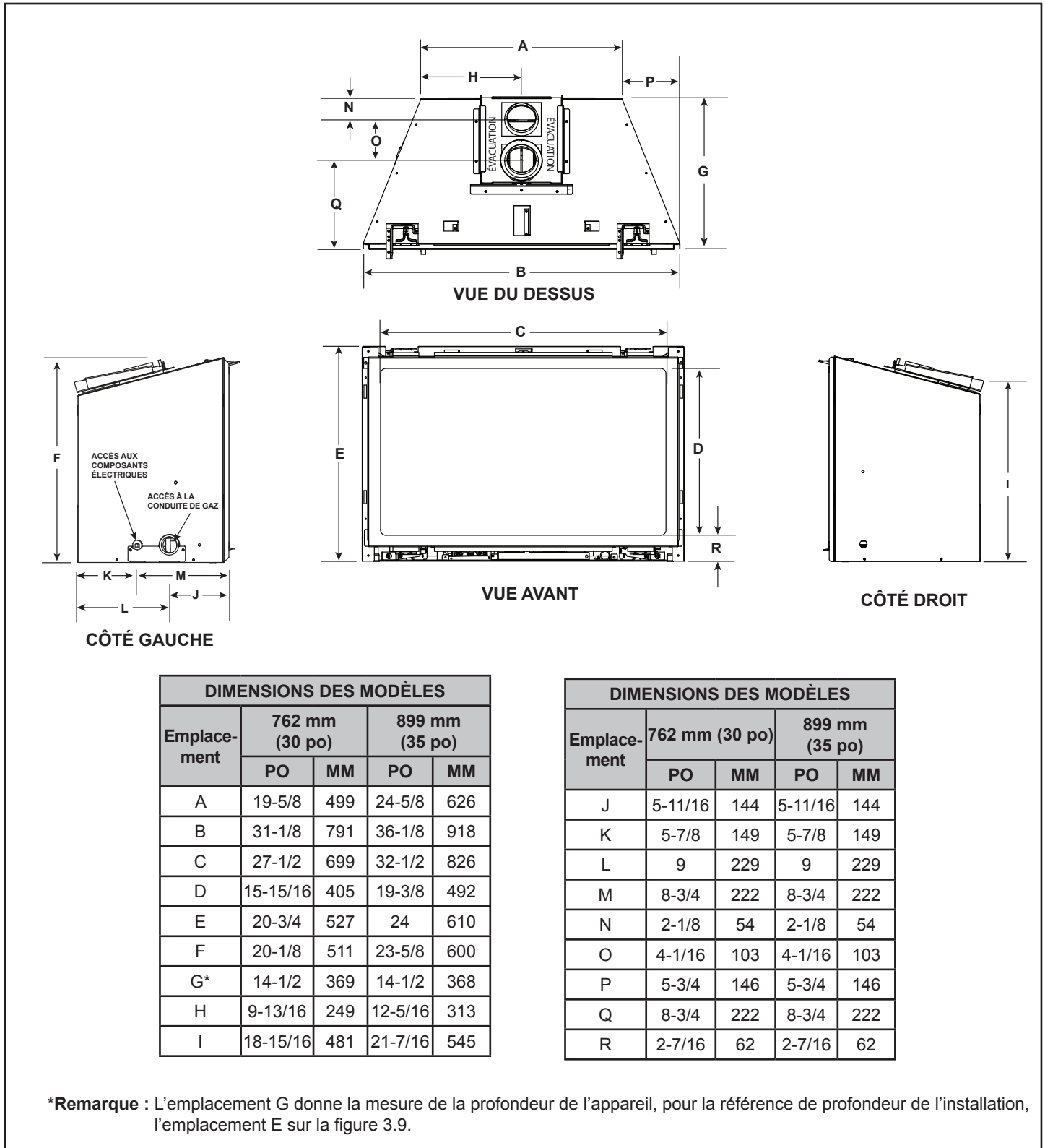
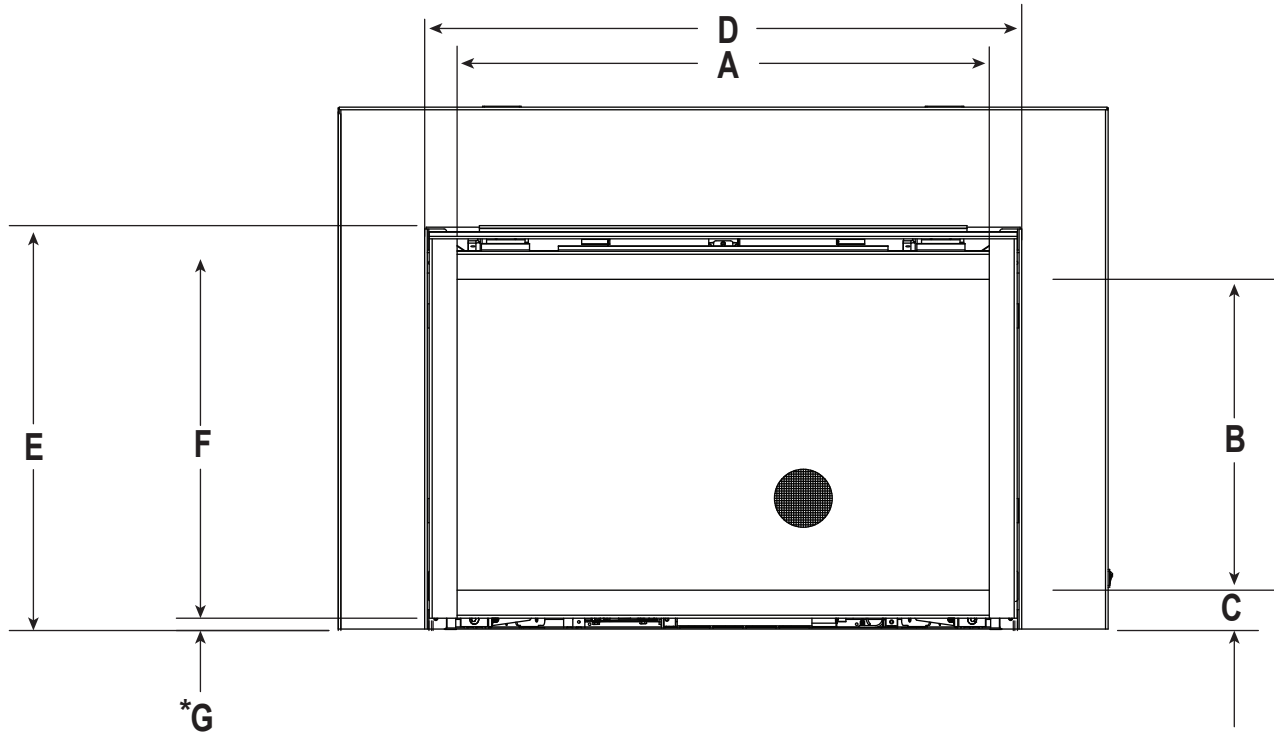


Figure 3.1 Dimensions de l'appareil



## FAÇADES DÉCORATIVES - AJUSTEMENT INTÉRIEUR

\* **REMARQUE** : Un espace de 12,7 mm (1/2 po) doit être laissé afin d'éviter que les composants ne surchauffent.

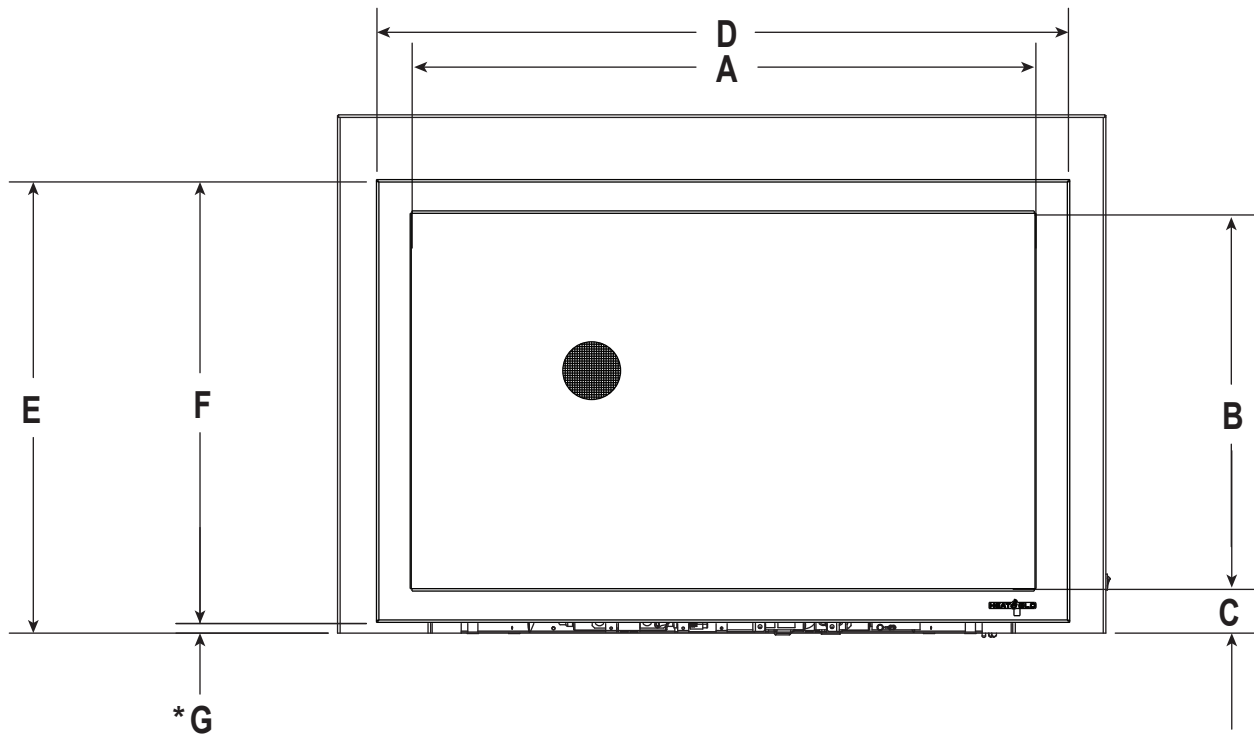


|               |          |     | A      | B       | C     | D      | E      | F      | G   |
|---------------|----------|-----|--------|---------|-------|--------|--------|--------|-----|
| COSMO-I30-IFT | INFIT-30 | po. | 27-5/8 | 16-1/16 | 1-7/8 | 30-5/8 | 20-1/2 | 20     | 1/2 |
|               |          | mm  | 702    | 408     | 48    | 778    | 521    | 508    | 13  |
| COSMO-I35-IFT | INFIT-35 | po. | 32-5/8 | 19-9/16 | 1-7/8 | 35-5/8 | 24     | 23-1/2 | 1/2 |
|               |          | mm  | 829    | 497     | 48    | 905    | 610    | 597    | 13  |

Figure 3.2 Dimensions de la façade décorative - Ajustement intérieur

# FAÇADES DÉCORATIVES - FIRESCREEN

\* **REMARQUE** : Un espace de 12,7 mm (1/2 po) doit être laissé afin d'éviter que les composants ne surchauffent.

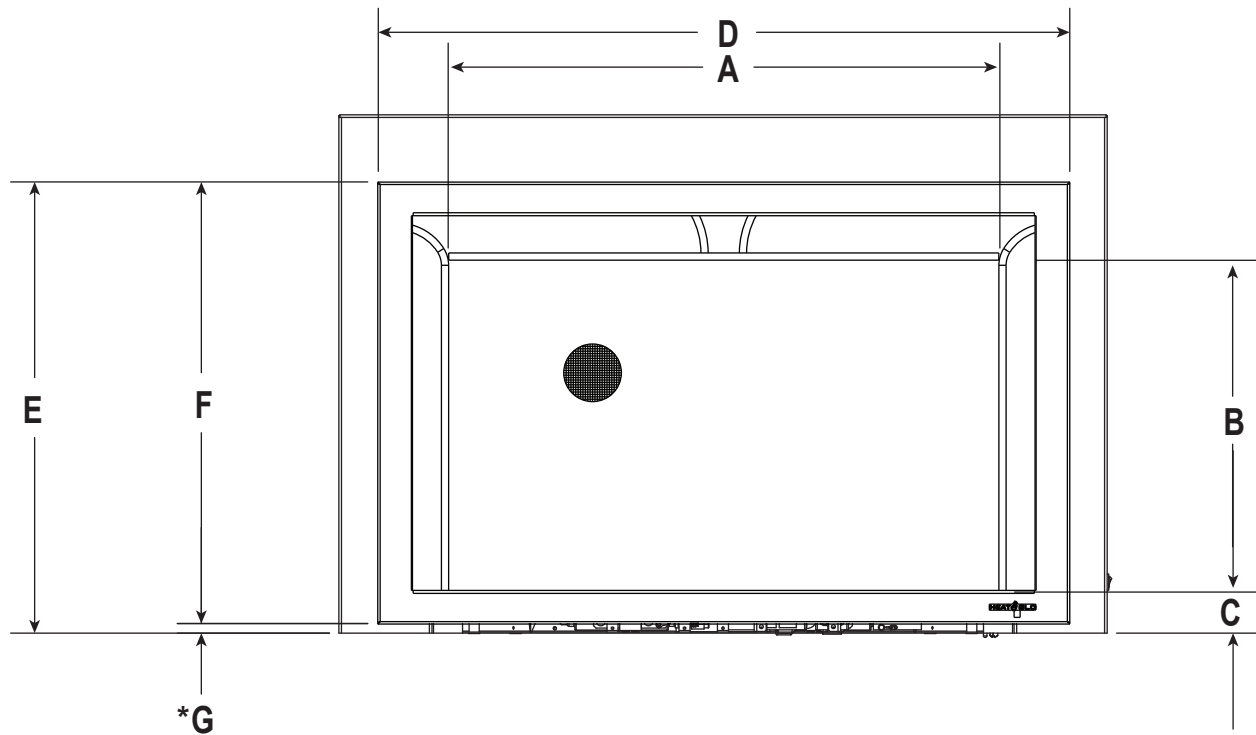


|               |         |     | A       | B      | C     | D     | E      | F      | G   |
|---------------|---------|-----|---------|--------|-------|-------|--------|--------|-----|
| COSMO-I30-IFT | FS-MI30 | po. | 32-5/16 | 19-1/2 | 2-1/4 | 36    | 23-1/2 | 23     | 1/2 |
|               |         | mm  | 821     | 495    | 57    | 914   | 597    | 584    | 13  |
| COSMO-I35-IFT | FS-MI35 | po. | 37-5/16 | 23-1/2 | 2-1/4 | 41    | 27-1/2 | 26-1/2 | 1/2 |
|               |         | mm  | 948     | 597    | 57    | 1 041 | 699    | 673    | 13  |

Figure 3.3 Dimensions de la façade décorative - Firescreen

## FAÇADES DÉCORATIVES - IRON AGE

\* **REMARQUE** : Un espace de 12,7 mm (1/2 po) doit être laissé afin d'éviter que les composants ne surchauffent.

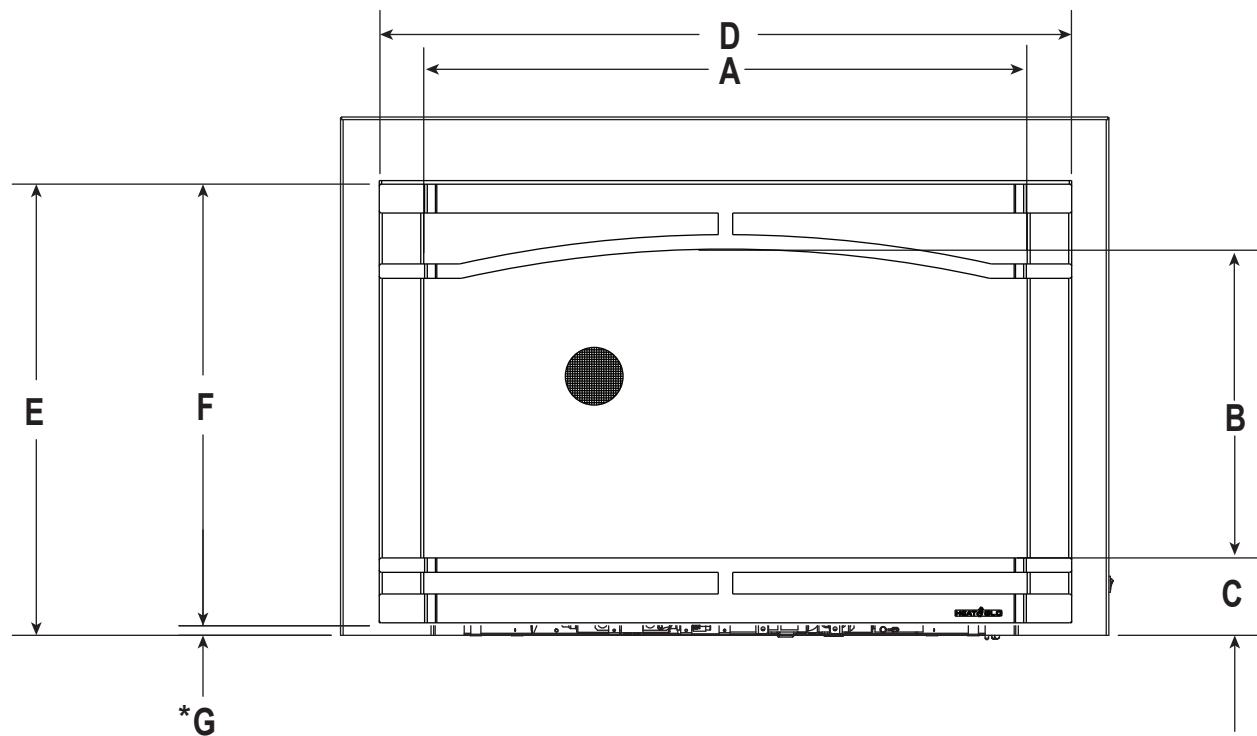


|               |         |     | A       | B       | C     | D     | E      | F      | G   |
|---------------|---------|-----|---------|---------|-------|-------|--------|--------|-----|
| COSMO-I30-IFT | IA-MI30 | po. | 28-9/16 | 17-1/16 | 2-3/8 | 36    | 23-1/2 | 23     | 1/2 |
|               |         | mm  | 725     | 433     | 60    | 914   | 597    | 584    | 13  |
| COSMO-I35-IFT | IA-MI35 | po. | 33-9/16 | 20-1/2  | 2-3/8 | 41    | 27     | 26-1/2 | 1/2 |
|               |         | mm  | 852     | 521     | 60    | 1 041 | 686    | 673    | 13  |

Figure 3.4 Dimensions de la façade décorative - Iron Age

## FAÇADES DÉCORATIVES - HALSTON ARCH

\* **REMARQUE** : Un espace de 12,7 mm (1/2 po) doit être laissé afin d'éviter que les composants ne surchauffent.



|               |           |     | A      | B       | C     | D      | E      | F      | G   |
|---------------|-----------|-----|--------|---------|-------|--------|--------|--------|-----|
| COSMO-I30-IFT | HARC-MI30 | po. | 31-3/8 | 15-9/16 | 3-7/8 | 36-1/4 | 23-1/2 | 23     | 1/2 |
|               |           | mm  | 797    | 395     | 98    | 921    | 597    | 584    | 13  |
| COSMO-I35-IFT | HARC-MI35 | po. | 36-3/8 | 19-1/16 | 3-7/8 | 41-1/4 | 27     | 26-1/2 | 1/2 |
|               |           | mm  | 924    | 484     | 98    | 1 048  | 686    | 673    | 13  |

Figure 3.5 Dimensions de la façade décorative - Halston Arch

## B. Ouverture minimale du foyer

Les exigences d'ouverture minimales du foyer pour un encadrement régulier d'une profondeur de 19 mm (3/4 po) sont montrées à la figure 3.9. Pour les ouvertures plus petites, un encadrement personnalisé est disponible.

**AVERTISSEMENT! Risque d'incendie ou de brûlure!** Prévoir un dégagement suffisant autour des bouches d'air et pour permettre l'accès en cas de dépannage. **En raison des températures élevées, l'appareil devrait être situé en dehors des endroits de passages et loin des meubles et rideaux.**

### Pour une installation dans un foyer à bois sans dégagement :

- La brique (réfractaire), les portes vitrées, les rails du grillage, le grillage et les grilles des bûches peuvent être retirés d'une boîte à feu préfabriquée pour obtenir les exigences d'ouverture minimale pour le foyer encastré au gaz.
- Il est possible de retirer les étagères, les écrans et les déflecteurs de la boîte à feu préfabriquée s'ils sont fixés par des attaches mécaniques.

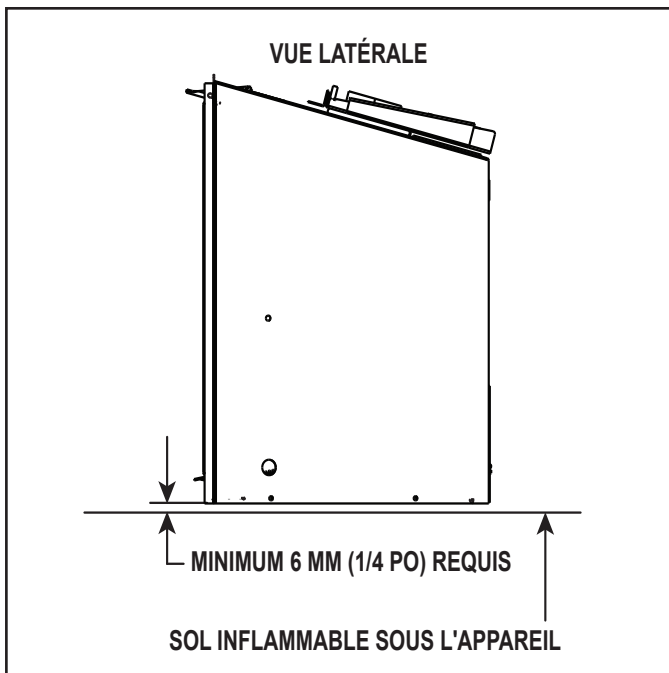


Figure 3.6 Dégagement par rapport au sol pour combustible solide

- L'appareil ne peut pas être placé directement sur la base de l'enveloppe extérieure, un vide d'air de 6 mm (1/4 po) **DOIT** être présent entre le foyer encastré et la base de l'enveloppe extérieure. Utiliser les pattes de mise à niveau pour soulever le foyer encastré d'au moins 6 mm (1/4 po). Le foyer original ne devrait jamais être remis au combustible solide dans cette condition. Les murs latéraux et la structure supérieure de la boîte à feu ne devraient jamais être altérés à l'exception des déflecteurs et des registres amovibles.

- Le fond métallique de la boîte à feu pour combustible solide peut être enlevé pour faciliter l'installation du foyer encastré.
- La découpe de toute pièce de métal du foyer dans laquelle le foyer encastré au gaz doit être installé est interdite, sauf pour le sol tel que testé à cette fin et comme mentionné ci-dessus.
- Un espace minimal de 6,35 mm (1/4 po) entre le fond de l'appareil et le sol métallique de la boîte à feu pour combustible solide est **OBLIGATOIRE**. Voir la vue latérale à la figure 3.7.
- Les foyers encastrés à gaz manufacturés peuvent être installés comme des appareils sans dégagement. Voir la section 3.C pour davantage de détails sur les dégagements.

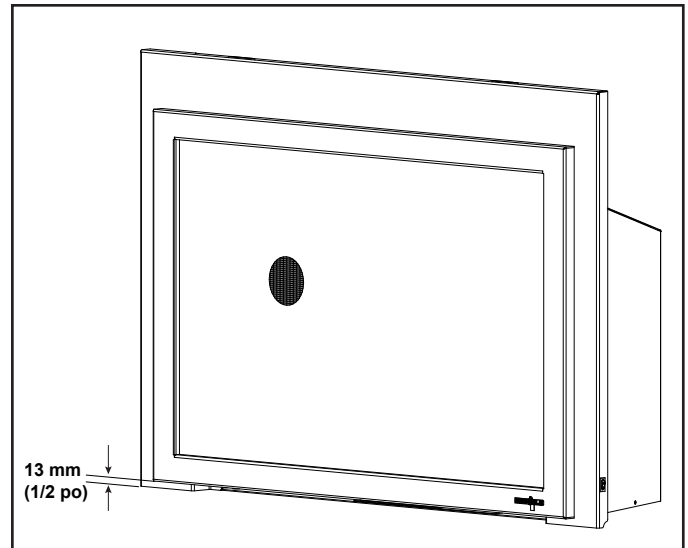


Figure 3.7 Espace minimum requis de 12,7 mm (1/2 po.)

**REMARQUE :** Un espace de 12,7 mm (1/2 po) doit être laissé afin d'éviter que les composants ne surchauffent.

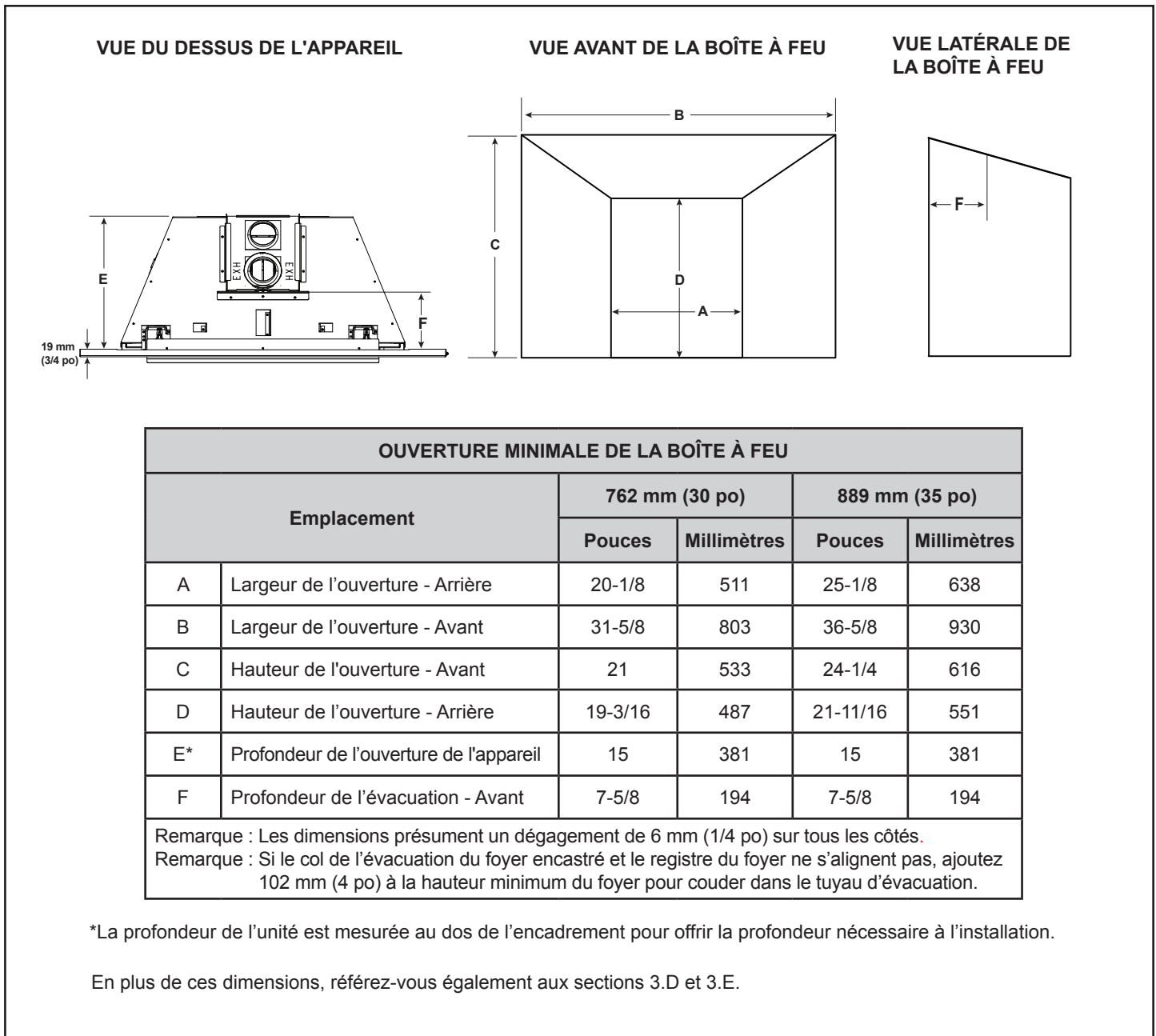


Figure 3.8 Ouverture de la boîte à feu - Encadrement régulier - 19 mm (3/4 po)

### Encadrements personnalisés

Des encadrements personnalisés sont disponibles. Adressez-vous à votre concessionnaire pour plus de renseignements. Les encadrements réguliers sont de 19 mm (3/4 po) de profondeur. Les encadrements personnalisés sont disponibles jusqu'à 76,2 mm (3 po) de profondeur. Un encadrement de 76,2 mm (3 po) de profondeur réduit la profondeur de l'ouverture de l'unité (**E\***) de 57 mm (2-1/4 po) [3 po. - 3/4 po. = 2-1/4 po].

### Encadrements personnalisés sur site

Des encadrements personnalisés sur site sont disponibles. Adressez-vous à votre concessionnaire pour plus de renseignements. Les encadrements personnalisés sur site sont affleurants et sans profondeur. Un encadrement affleurant augmente la profondeur de l'ouverture de l'unité (**E\***) de 19 mm (3/4 po).

## C. Extension murale

L'encadrement DOIT chevaucher l'extension murale.

Une extension murale incombustible peut être utilisée pour couvrir une surface de maçonnerie existante. Les extensions murales sont généralement utilisées pour améliorer l'esthétique.

**AVERTISSEMENT! Risque d'incendie!** Respectez les dégagements minimaux spécifiés pour les matériaux inflammables. La charpente ou les matériaux de finition situés plus proches que les distances minimales prescrites doivent être entièrement construits avec des matériaux incombustibles (ex. : poutres d'acier, panneaux de béton, etc.).

Les façades inflammables ne doivent pas se prolonger derrière l'encadrement du foyer encastré. Voir Figure 1.E et 1.F.

### Spécifications des matériaux incombustibles

Matériaux qui ne s'enflamment pas et ne brûlent pas. Il s'agit de matériaux tels que l'acier, le fer, les briques, le carrelage, le béton, l'ardoise, le verre, le plâtre ou toute combinaison de ces derniers.

Les matériaux dont on sait qu'ils ont réussi l'essai **ASTM E 136, Méthode de test standard du comportement des matériaux dans un four à conduit vertical à 750 °C.**

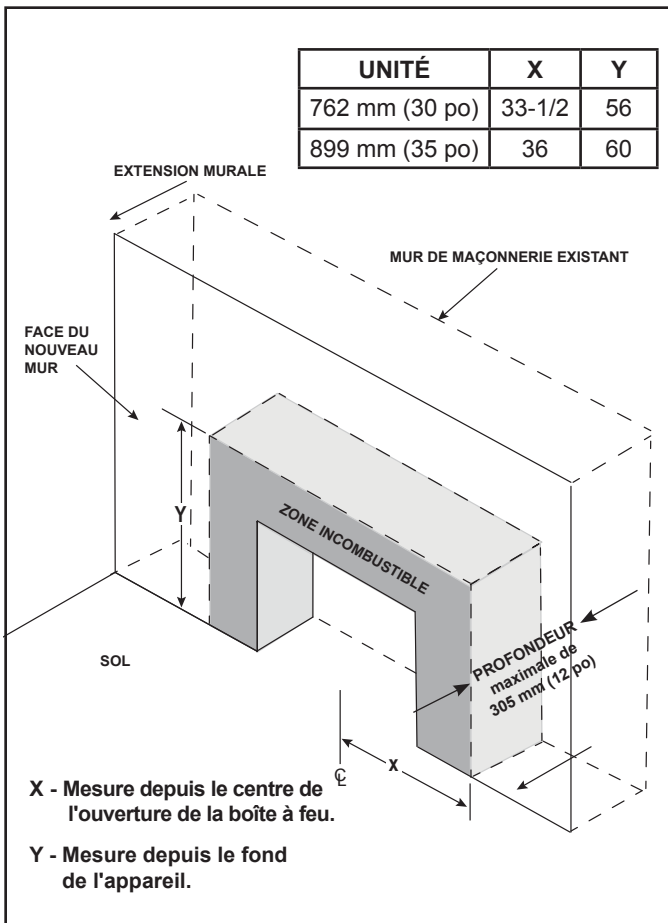


Figure 3.9 Exigence d'encadrement incombustible

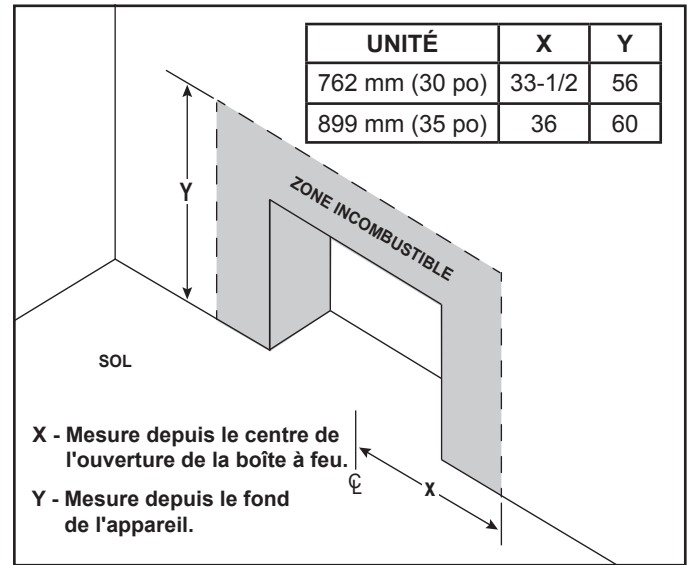


Figure 3.10 Exigence du revêtement incombustible

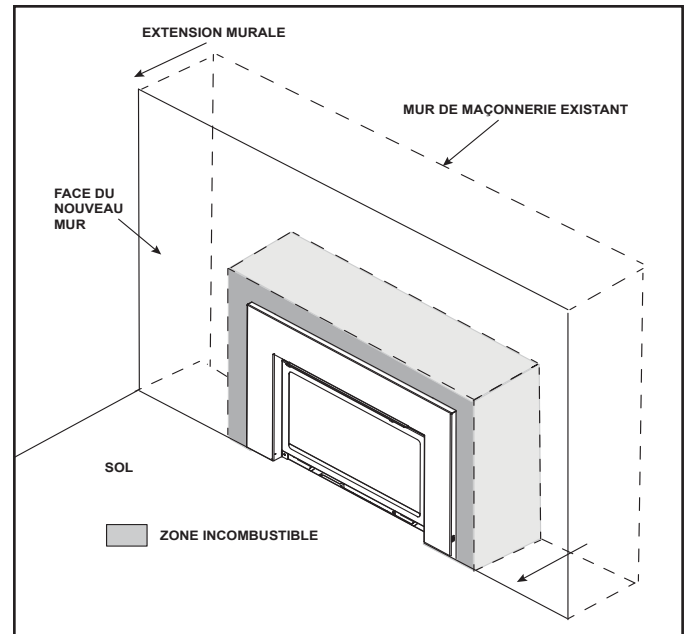


Figure 3.11 Exigence du revêtement / encadrement incombustible

- La façade et/ou les matériaux de finition ne doivent pas entraver le flot d'air à travers les façades décoratives.
- La façade et les matériaux de finition ne doivent jamais surplomber l'ouverture de la vitre.
- Respectez tous les dégagements lors de l'application de matériaux inflammables.
- La profondeur maximale des extensions murales est de 305 mm (12 po). Cela peut être limité par la capacité du tuyau flexible à se relier au col de départ.
- Le fait de recouvrir des matériaux inflammables avec des matériaux ininflammables ne fait pas des ces matériaux des matériaux ininflammables.

**AVERTISSEMENT! Risque d'incendie! NE PAS** appliquer de matériaux inflammables au-delà des dégagements minimaux. Respectez tous les dégagements minimaux spécifiés dans ce manuel pour les matériaux inflammables. Les matériaux se chevauchant pourraient s'enflammer et perturber le bon fonctionnement des façades décoratives.

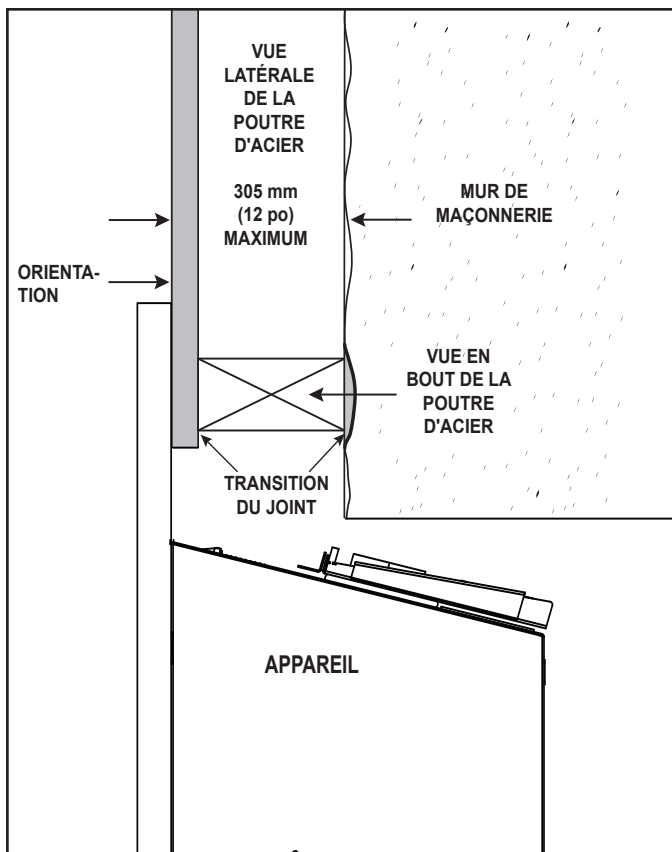


Figure 3.12 Détails sur l'étanchéité de transition pour les extensions murales (vue latérale)

### Extension murale

L'extension murale doit être scellée à un mur de maçonnerie existant. Voir la figure 3.12. Les éléments d'ossature ne doivent pas reposer directement contre le mur de maçonnerie existant. Afin d'empêcher la chaleur de s'échapper derrière le mur, cette transition doit être scellée.

- Sceller avec du silicone haute température 149°C (300°F).  
et / ou
- Il est accepté de compacter l'isolation entre les poutres d'acier et le mur de maçonnerie.

**Remarque :** Des matériaux inflammables peuvent être utilisés pour sceller l'extension murale à un mur de maçonnerie existant tant que cela reste en-dehors de la zone incombustible.

### Peinture

Si le fini désiré comprend un mur peint, une peinture latex de haute qualité 100 % acrylique et un apprêt latex de haute qualité sont recommandés autour de l'appareil afin de limiter la décoloration. Les peintures à base d'huile ou acrylique régulières ont tendance à se décolorer en raison de l'exposition à la chaleur.

### Prévention et réparation des fissures de joints des cloisons sèches

Les joints des cloisons sèches autour du foyer seront affectés par l'exposition à l'élévation des températures, de même qu'à d'autres facteurs environnementaux et structuraux liés à de nouvelles constructions et aux méthodes utilisées pour installer et finir la cloison sèche. Si une fissure apparaît près du foyer, elle peut être réparée de manière permanente en la remplissant de calfeutrant latex à peindre, suivi d'une couche de peinture.

Certains mouvements des vis utilisées pour fixer le panneau incombustible à l'appareil/charpente sont prévisibles. Si un défaut d'aspect apparaît au dessus d'une tête de vis, poncez la surface pour retirer le défaut et le repeindre.

**REMARQUE :** Les parties cachées du tuyau de 76 mm (3 po) doivent être maintenues à l'intérieur du conduit du foyer en maçonnerie existant ou installées dans un système de ventilation à bois existant.



## D. Manteau de foyer, saillie du mur et prolongement de l'âtre

**AVERTISSEMENT! Risque d'incendie!** Respectez les dégagements minimaux spécifiés pour les matériaux inflammables. La charpente ou les matériaux de finition situés plus proches que les distances minimales prescrites doivent être entièrement construits avec des matériaux incombustibles (ex. : poutres d'acier, panneaux de béton, etc.).

Le dégagement par rapport aux matériaux inflammables sous le foyer encastré est de 6 mm (1/4 po).

- Utilisez les pattes de mise à niveau pour soulever le foyer encastré de 6 mm (1/4 po) au-dessus du matériau inflammable ou de l'enveloppe de la boîte à feu préfabriquée.

Les façades inflammables ne doivent pas se prolonger derrière l'encadrement du foyer encastré. Pour les spécifications concernant les matériaux incombustibles, veuillez vous référer à la section 1.E. et 1.F.

### Pieds du manteau de foyer et saillies du mur

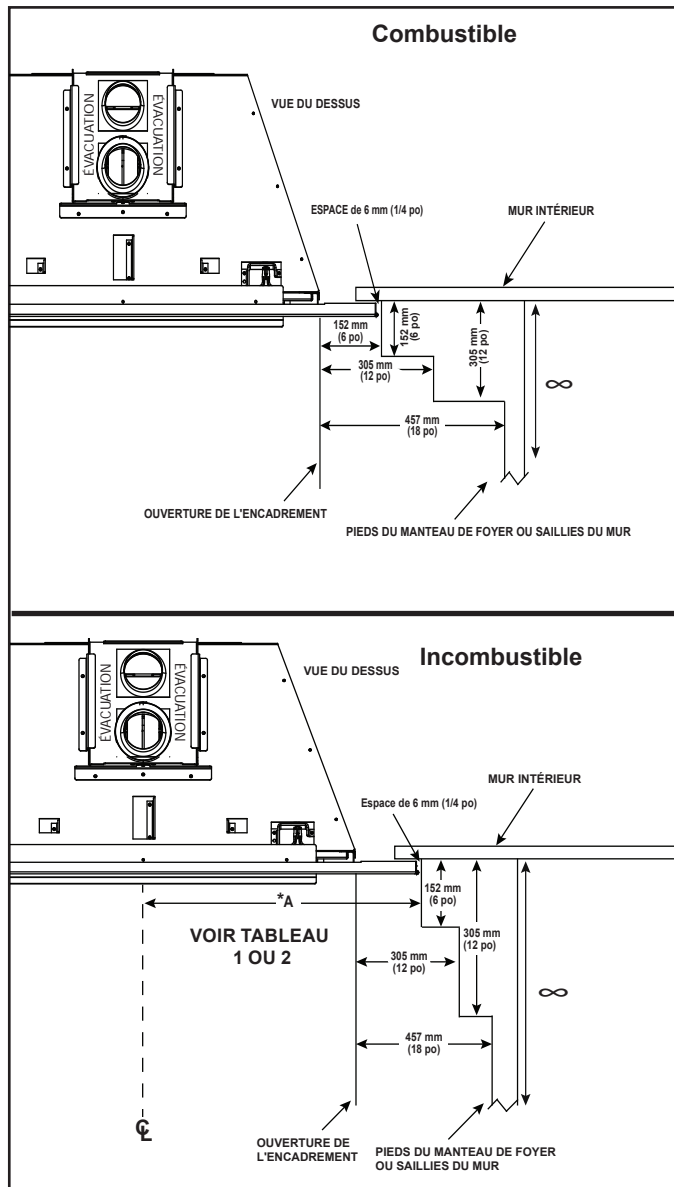
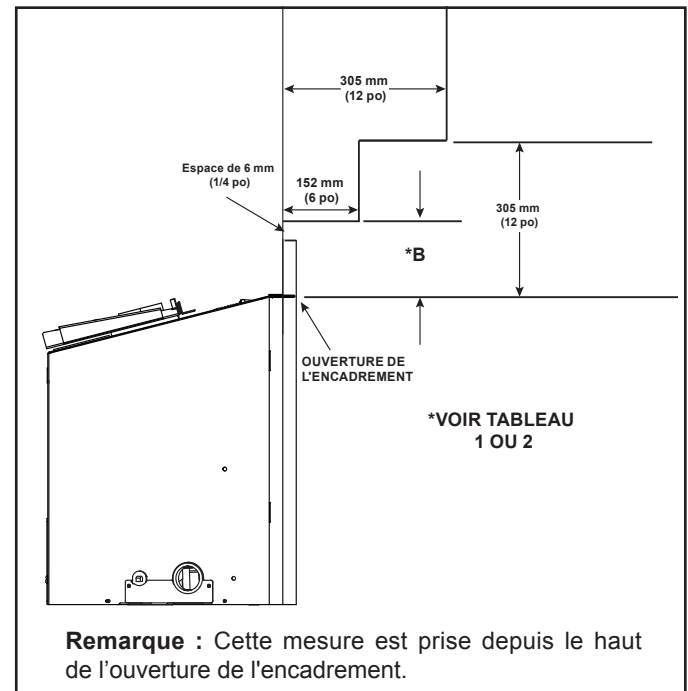


Figure 3.13 Dégagements par rapport aux pieds de manteau de foyer et aux saillies du mur (Acceptables de chaque côté de l'ouverture de l'encadrement)

### Manteau de foyer ou saillies du mur - Incombustible



Remarque : Cette mesure est prise depuis le haut de l'ouverture de l'encadrement.

Figure 3.14 Dimensions verticales minimales et maximales horizontales - Incombustible

| Taille de l'unité | Modèle d'encadrement | A                   | B                   |
|-------------------|----------------------|---------------------|---------------------|
| 762 mm (30 po)    | MI30-4027            | 519 mm (20-7/16 po) | 167 mm (6-9/16 po)  |
|                   | MI30-4230            | 544 mm (21-7/16 po) | 243 mm (9-9/16 po)  |
|                   | MI30-4432            | 570 mm (22-7/16 po) | 294 mm (11-9/16 po) |
| 899 mm (35 po)    | MI35-4229            | 544 mm (21-7/16 po) | 128 mm (5-1/16 po)  |
|                   | MI35-4432            | 570 mm (22-7/16 po) | 205 mm (8-1/16 po)  |
|                   | MI35-4832            | 620 mm (24-7/16 po) | 205 mm (8-1/16 po)  |

Tableau 1 Dimensions minimales des pieds du manteau de foyer ou des saillies du mur nécessaires lors de l'installation d'un encadrement standard

| Taille de l'unité | Modèle de façade      | A                    | B                |
|-------------------|-----------------------|----------------------|------------------|
| 762 mm (30 po)    | INFIT                 | 427 mm (16-13/16 po) | 32 mm (1-1/4 po) |
|                   | FS-MI, IA-MI, HARC-MI | 471 mm (18-9/16 po)  | 64 mm (2-1/2 po) |
| 899 mm (35 po)    | INFIT                 | 490 mm (19-5/16 po)  | 32 mm (1-1/4 po) |
|                   | FS-MI, IA-MI, HARC-MI | 535 mm (21-1/16 po)  | 64 mm (2-1/2 po) |

Tableau 2 Dimensions minimales des pieds du manteau de foyer ou des saillies du mur nécessaires lors de l'installation d'un encadrement personnalisé. Le modèle de façade détermine la taille minimale de l'encadrement personnalisé

Remarque : Tous les chiffres figurant dans les tableaux 1 et 2 comprennent l'espace de 6,35 mm (1/4 po) sur le bord de l'encadrement.

## Manteaux de foyer - Combustible

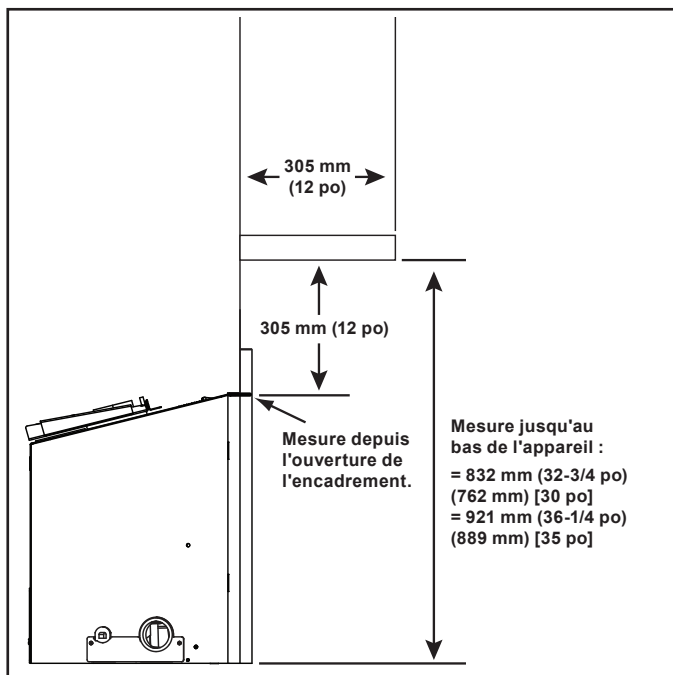


Figure 3.15 Dimensions verticales minimales et horizontales maximales - Combustible

## E. Prolongement de l'âtre

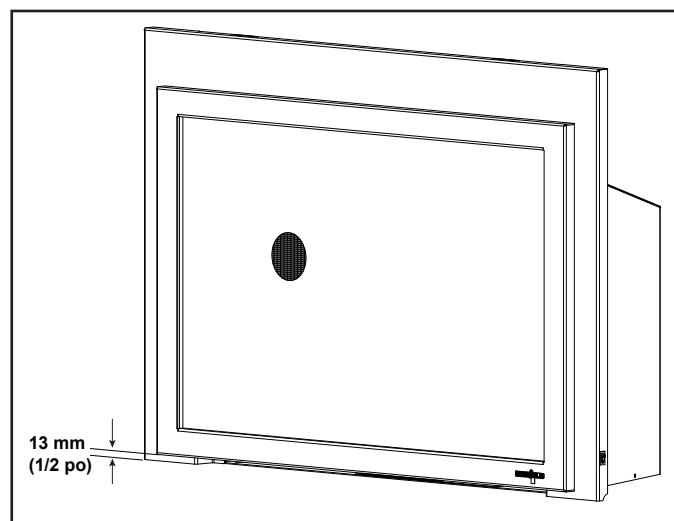


Figure 3.16. Minimum requis de 12,7 mm (1/2 po.) Espace en bas de la façade

- Tous les matériaux du sol et de l'âtre doivent rester sous la partie inférieure de l'encadrement. Voir la figure 3.17.
- Le sol inflammable peut être situé devant l'appareil. Exception - pas de revêtement de sol adhésif / vinyle. Voir la figure 3.18.
- Un espace de 12,7 mm (1/2 po) doit être maintenu sous la partie inférieure de la face avant. Voir la figure 3.16.
- Un espace minimal de 6,35 mm (1/4 po) entre le fond de l'appareil et le sol métallique de la boîte à feu pour combustible solide est **OBLIGATOIRE**. Voir la vue latérale à la figure 3.19.
- Un sol inflammable sous l'appareil est acceptable avec un espace de 6,35 mm (1/4 po). Voir la figure 3.19.

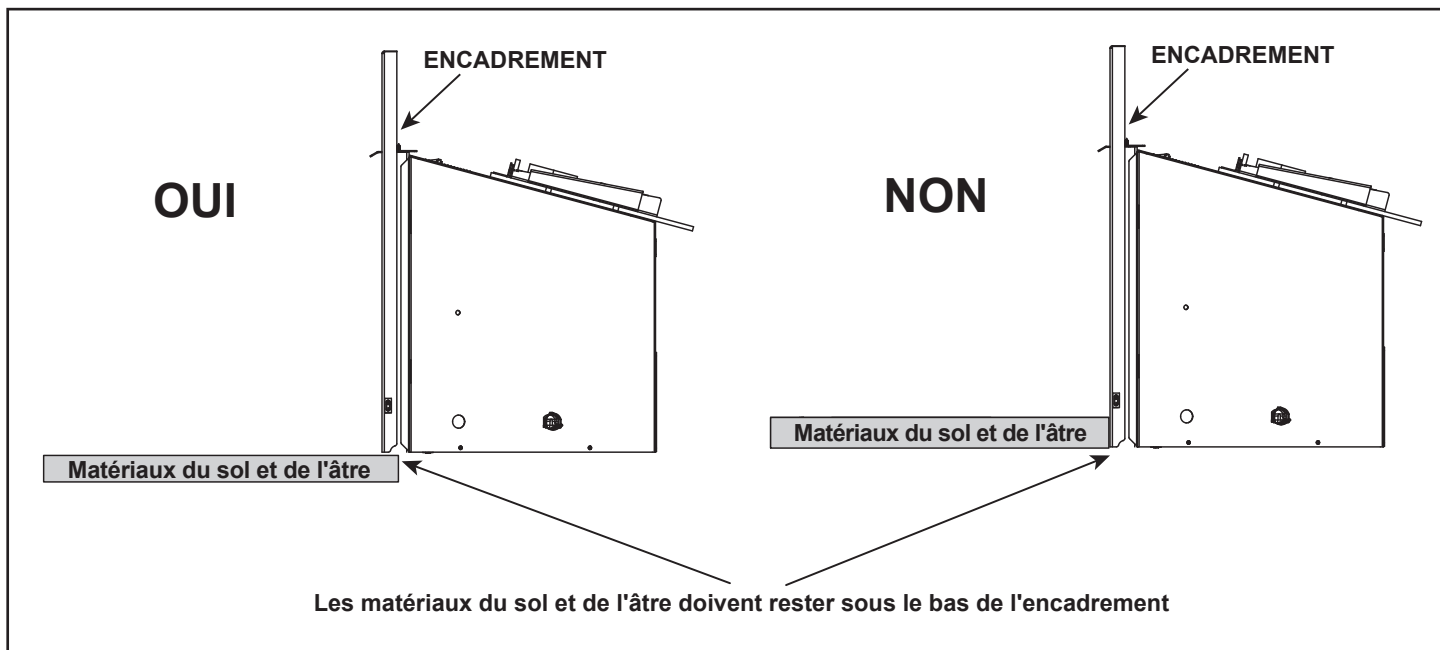


Figure 3.17 Matériaux du sol et de l'âtre

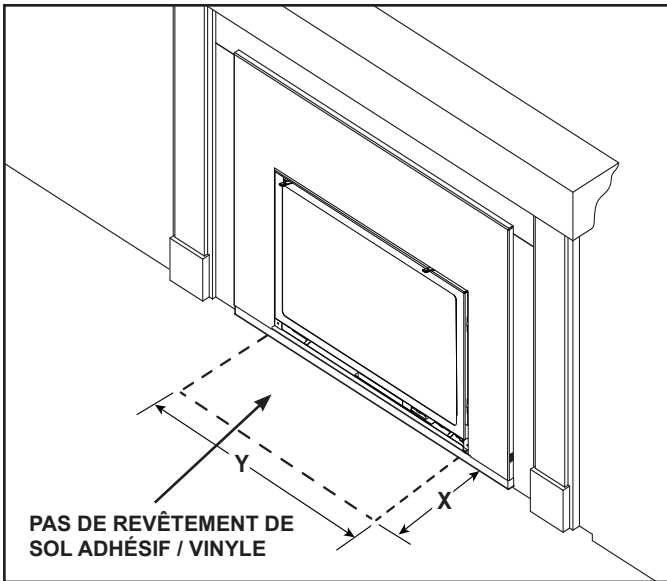


Figure 3.18 Âtre - Exception concernant les matériaux inflammables

Revêtement de sol adhésif / vinyle - Valeurs minimales

| Taille de l'appareil | Profondeur (X) | Largeur (Y)        |
|----------------------|----------------|--------------------|
| 762 mm (30 po)       | 406 mm (16 po) | 781 mm (30-3/4 po) |
| 899 mm (35 po)       | 406 mm (16 po) | 908 mm (35-3/4 po) |

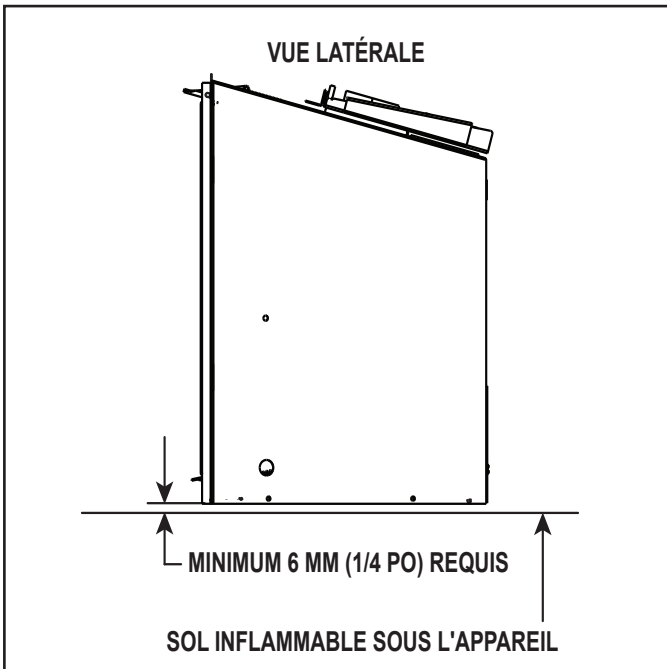


Figure 3.19 Dégagement par rapport au sol pour combustible solide

# 4 Préparation de l'installation

Préparez la maçonnerie existante pour combustible solide ou la boîte à feu incombustible préfabriquée en vue de l'installation.

## A. Nettoyage

Avant d'installer le foyer encastré au gaz :

- Assurez-vous que l'intérieur du foyer au bois est propre et exempt de cendre, suie et autres débris.

## B. Registre de tirage

Bloquez en position complètement ouverte le registre de tirage du conduit du foyer à combustible solide, OU enlevez-le.

## C. Conduite de gaz

**Remarque :** Si le foyer préfabriqué ne comporte aucun trou d'accès, on devra en percer un, proprement, de 25 mm (1 po) de diamètre ou moins dans les côtés inférieurs de la boîte à feu. Ce trou d'accès doit être raccordé avec une isolation incombustible après que la ligne d'arrivée du gaz ait été installée.

- Installez la conduite de gaz au conduit flexible fourni. Voir la figure 4.1.
- Vérifiez les codes locaux et les exigences de la taille de l'arrivée du gaz suivant la NFPA54. Voir la section 7.
- Il est recommandé qu'une longueur supplémentaire de conduite de gaz soit installée dans le brûleur au bois existant ou dans le foyer de maçonnerie afin de permettre le retrait du foyer encastré pour les besoins futurs d'entretien.



Figure 4.1

## D. Avis de conversion du foyer

L'avis de conversion du foyer est inclus dans le sac du manuel de l'appareil. Attachez de manière permanente l'étiquette comportant l'avertissement à l'intérieur de la partie inférieure arrière de la boîte à feu du foyer, dans laquelle le foyer encastré est installé. Des attaches de silicone ou mécaniques pourraient être requises afin de correctement fixer l'étiquette.

**AVERTISSEMENT! Risque d'incendie!** Ce foyer a été converti pour être utilisé avec un foyer encastré au gaz seulement et ne peut être utilisé pour brûler du bois ou des combustibles solides, à moins que toutes les pièces originales n'aient été remises en place et que le foyer ait été approuvé à nouveau par les autorités compétentes.

## E. Coffret de sortie électrique

Une boîte à prises peut être installée au coin inférieur arrière du foyer de maçonnerie à combustible solide existant ou préfabriqué pour alimenter l'appareil en électricité. Chaque unité est expédiée avec un ensemble de cordon d'alimentation permettant aux ventilateurs ou à d'autres accessoires optionnels d'être utilisés. Les accessoires se branchent dans la nouvelle boîte à prises ou peuvent être dirigés dans l'âtre vers la prise la plus proche.

**REMARQUE : NE PAS** brancher de fil 110-120 V c.a. à l'interrupteur mural.

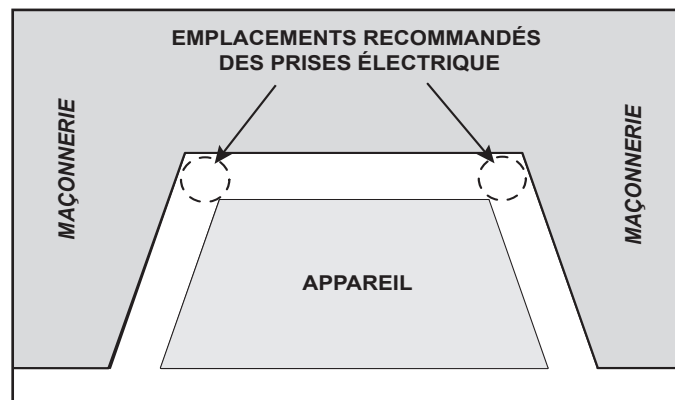


Figure 4.2 Détails de la prise électrique

Longueur du câble de l'appareil (approximative)

| Taille de l'appareil | Côté gauche            | Côté droit            |
|----------------------|------------------------|-----------------------|
| 762 mm (30 po)       | 3,12 m<br>(10 pi 3 po) | 2,29 m<br>(7 pi 6 po) |
| 899 mm (35 po)       | 3 m (10 pi)            | 2,1 m (7 pi)          |

# 5 Installation du conduit d'évacuation et de l'appareil

## A. Limites du conduit d'évacuation

Les abréviations figurant dans ce tableau se retrouvent dans les diagrammes illustrant le conduit.

| Description                                 |
|---|
| Course verticale minimale de 3 m (10 pi)    |
| Course verticale maximale de 15,2 m (50 pi) |

**AVERTISSEMENT! Risque d'incendie/explosion/asphyxie!**  
Ne PAS connecter cet appareil au gaz à un tuyau de cheminée utilisé par un autre appareil à combustible solide ou au gaz.

- Peut compromettre la sécurité du fonctionnement de cet appareil ou des autres appareils connectés au même tuyau de cheminée.
- Évacuez les gaz de cet appareil, directement à l'extérieur.
- Utilisez un système de conduit d'évacuation distinct sur cet appareil.

**ATTENTION! Respectez TOUTES les spécifications de l'évacuation.** Ce produit a été testé et homologué selon ces spécifications. Le non-respect des spécifications compromettra les performances de l'appareil.

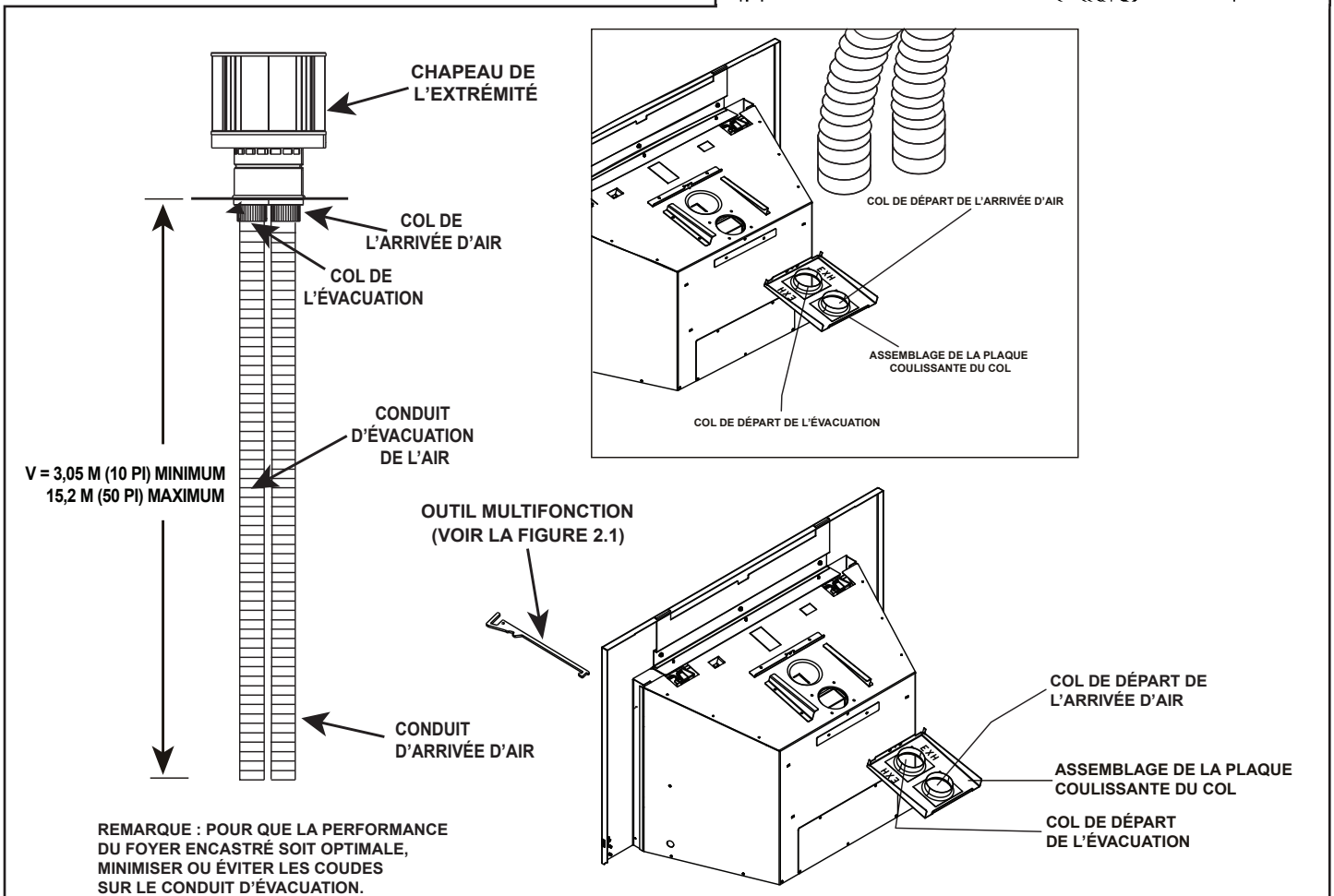
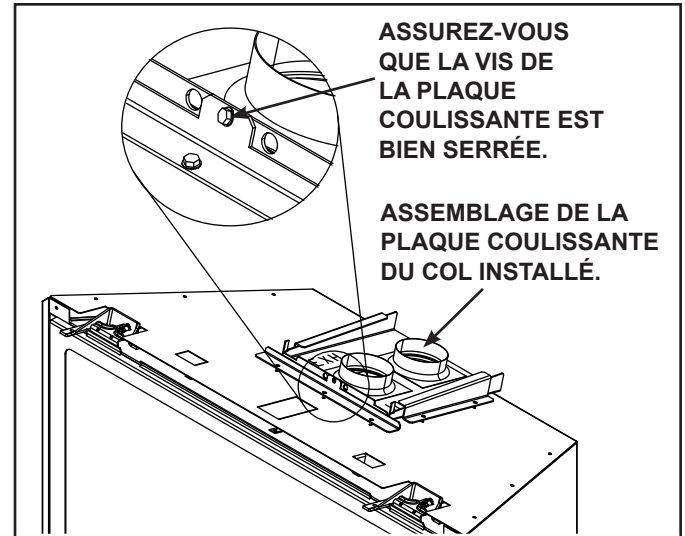


Figure 5.1

## B. Utilisation d'un modérateur vertical

Il n'est pas nécessaire d'ouvrir les modérateurs avec les appareils Cosmo.

Lorsque plus de 7,6 m (25 pieds) de ventilation verticale sont utilisés, il se peut que les modérateurs verticaux doivent être ajustés. Voir les figures 5.2 et 5.3.

L'ouverture des modérateurs permet de réduire les problèmes de démarrage à froid (cycle).

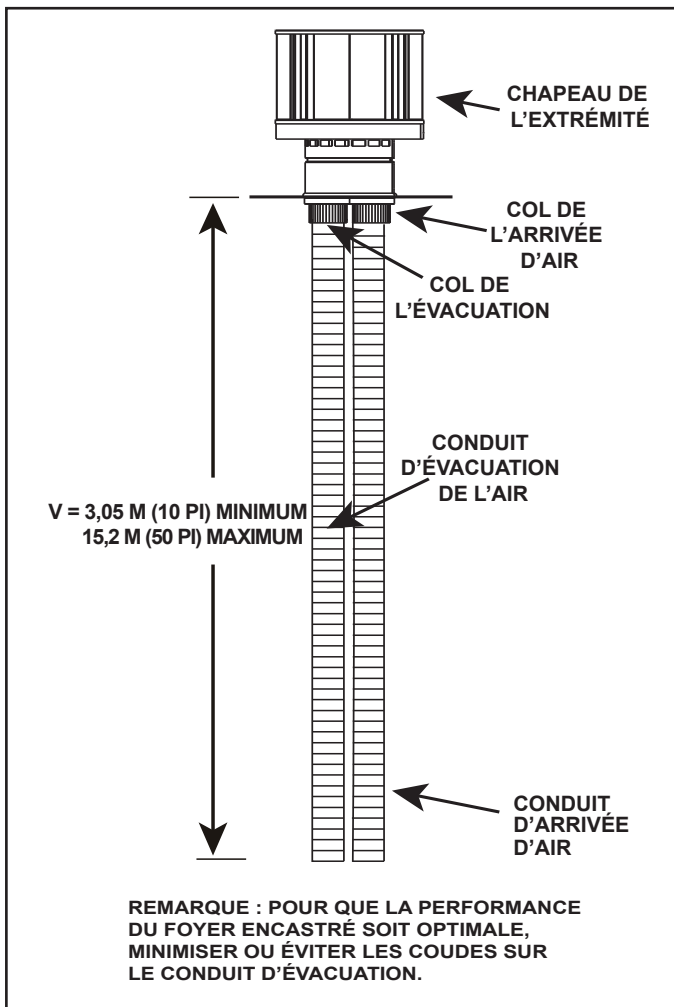


Figure 5.2. Exigences de ventilation min. / max.

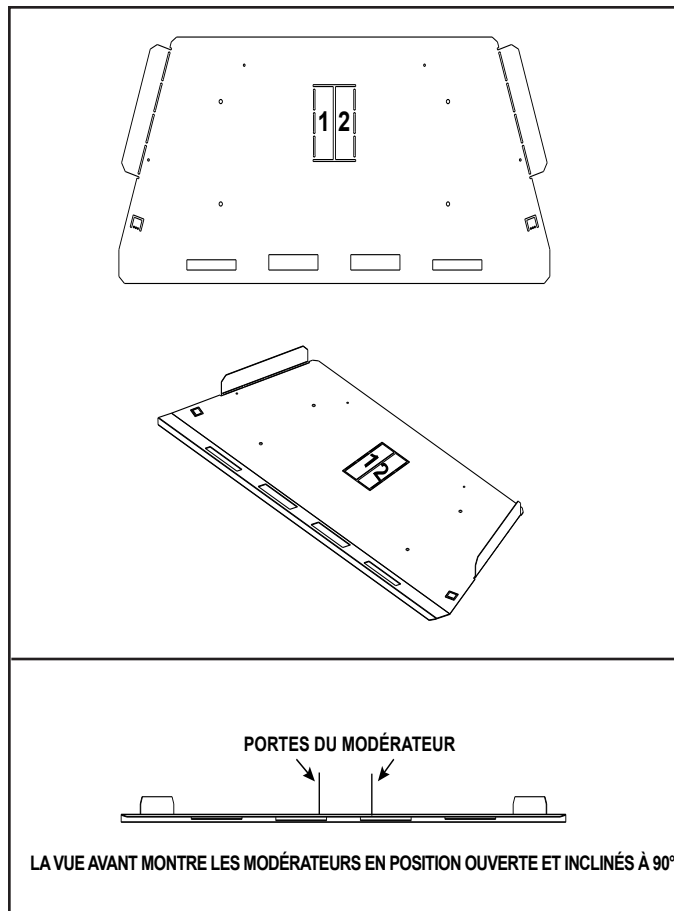


Figure 5.3. Défecteur de la boîte à feu

Pour ouvrir les modérateurs, pousser les portes du modérateur vers le haut. Les portes du modérateur doivent être inclinées à 90°. Voir la figure 5.3.

L'ouverture des modérateurs permet de réduire les problèmes de démarrage à froid ou de suie (cycle).

## C. Composants de la ventilation

**ATTENTION! Risque de coupures/d'éraflures/de projection de débris.** Portez des gants et des lunettes de sécurité pendant l'installation. Les bords des tôles sont tranchants.

Le système de l'extrémité de l'évacuation verticale installé sur ce modèle comporte :

- Une longueur de 76 mm (3 po) de conduit d'évacuation flexible pour l'évacuation de l'air (inclus avec l'ensemble d'évacuation).
- Une longueur de 76 mm (3 po) de conduit d'évacuation flexible pour l'air de combustion (inclus avec l'ensemble d'évacuation).
- Un chapeau de l'extrémité verticale (inclus avec l'ensemble d'évacuation).

Pour éviter les odeurs et les courants d'air froid, il peut être nécessaire de poser une isolation incombustible ou des plaques de métal fabriquées sur place autour des conduits d'évacuation s'insérant dans le registre.

**Remarque :** Les systèmes LINK-DV4-30B et LINKSQ-DV4-30 NÉCESSITENT cette isolation.

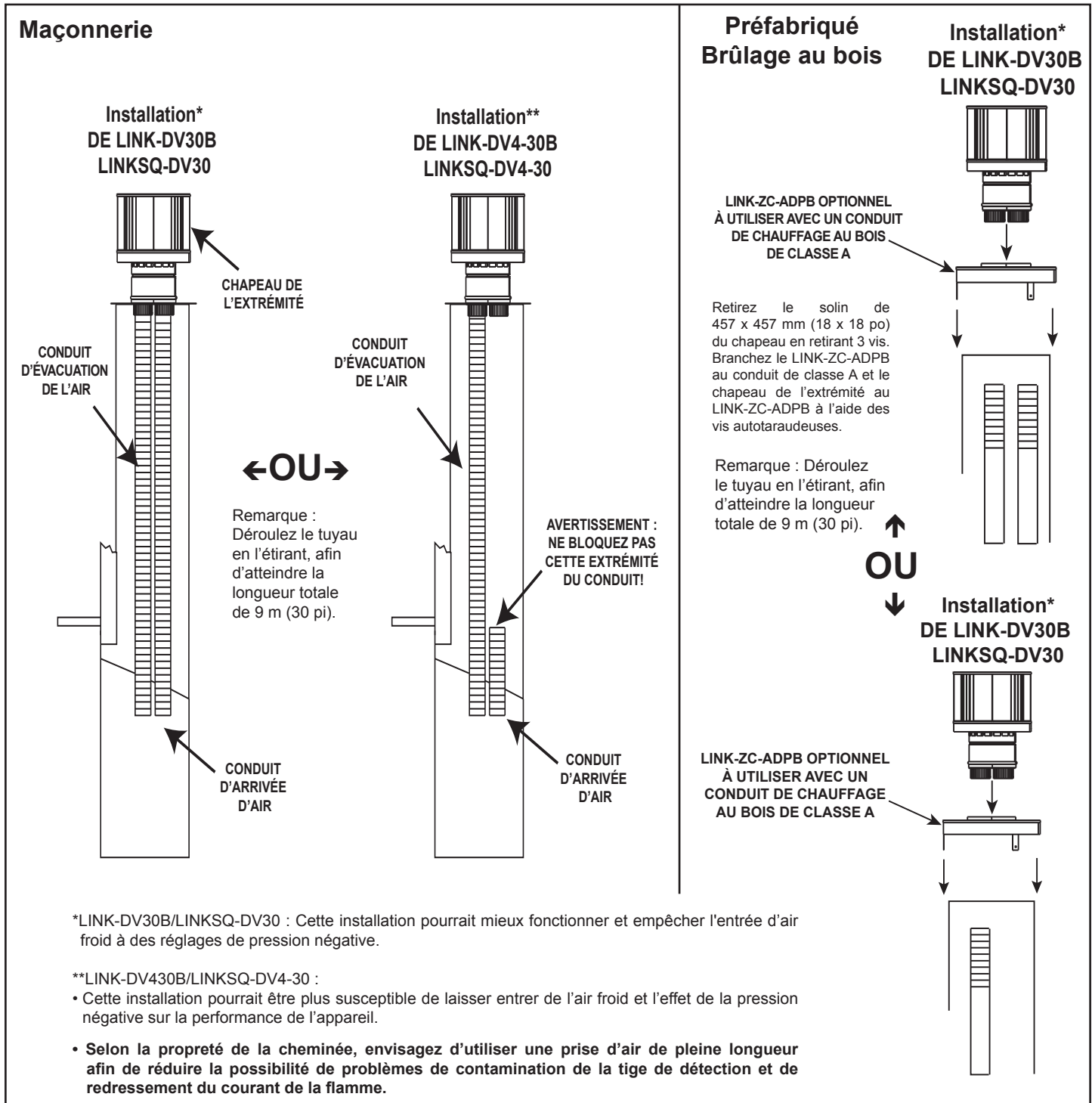


Figure 5.4.

## D. Branchement SLP

### Les extrémités horizontales ne sont pas autorisées.

Les extrémités verticales doivent être mesurées par rapport au sommet de la cheminée.

L'appareil est homologué pour être utilisé uniquement avec les systèmes et composants LINK-DV. Il est permis de prolonger l'évacuation au-delà de la cheminée existante (dans les limites verticales maximum spécifiées) en utilisant les conduits d'évacuation directe des séries SLP de 168 mm (6-5/8 po). Le branchement s'effectue en utilisant le DV-46DVA-GK.

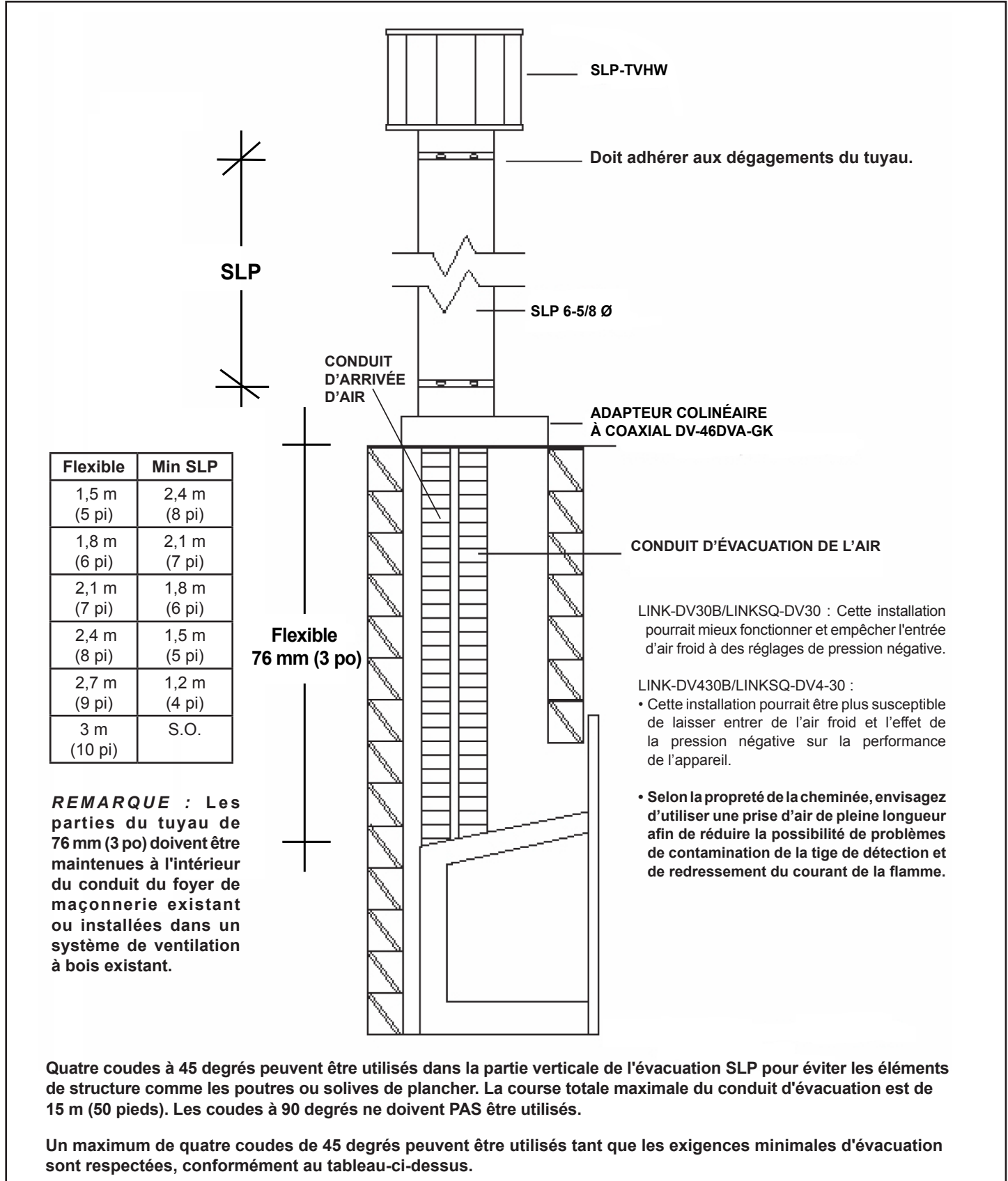


Figure 5.5 Configuration facultative avec ventilation SLP - Extrémité verticale



## E. Branchement du conduit d'évacuation

Directives dans l'ensemble de l'extrémité.

- Introduisez les conduits flexibles de 76 mm (3 po) dans la cheminée, depuis le haut.
- Fixez le conduit d'évacuation flexible au col de départ du haut de l'appareil, au moyen de trois vis. Voir la figure 5.1.

Pour de meilleurs résultats par temps froid, assurez-vous que le tuyau flexible de 76 mm (3 po) est aligné et serré à la plaque coulissante du col. Assurez l'étanchéité avec du ciment réfractaire ou du ruban aluminium. N'utilisez pas de silicone.

- Utilisez 3 vis pour fixer le conduit d'entrée d'air au col d'entrée d'air situé sur la plaque coulissante du col. Voir la figure 5.1. **REMARQUE :** La plaque coulissante du col peut être retirée de l'appareil afin de faciliter l'installation et l'entretien.

Pour de meilleurs résultats par temps froid, assurez-vous que le tuyau flexible de 76 mm (3 po) est aligné et serré à la plaque coulissante du col. Assurez l'étanchéité avec du ciment réfractaire ou du ruban aluminium. N'utilisez pas de silicone.

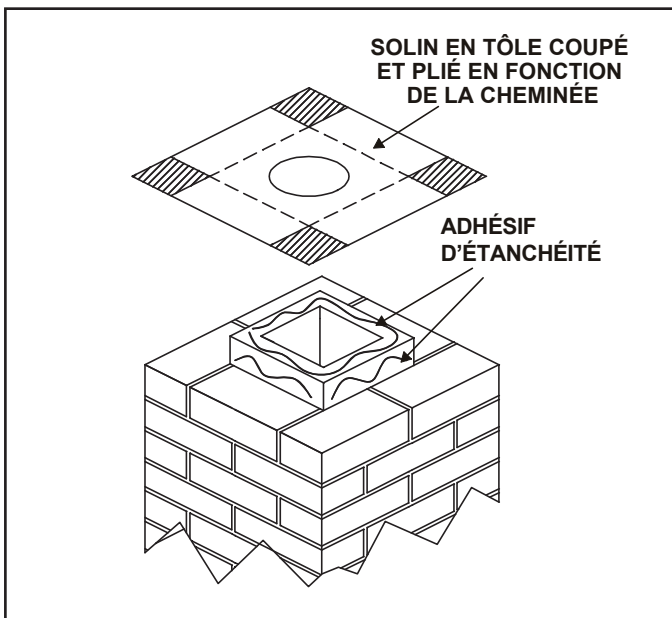


Figure 5.6

- Découpez la plaque supérieure de la cheminée afin de minimiser l'excès de surplomb ou la plier par-dessus le boisseau. Voir la figure 5.6.
- Appelez un ruban de silicone de 10 mm (3/8 po) et de **degré minimum d'exposition continue de 149 °C (300 °F)** sur le boisseau.

## F. Disposition, pose et mise à niveau de l'appareil

**AVERTISSEMENT! Risque d'explosion/de fumées de combustion!** Raccorder les sections du conduit d'évacuation comme décrit dans les instructions d'installation.

- Raccordez le conduit d'évacuation **UNIQUEMENT** sur le col de départ et le col central du chapeau de l'extrémité.
- Raccordez l'arrivée d'air **UNIQUEMENT** sur le col de l'arrivée d'air sur l'appareil et sur le chapeau de l'extrémité de la prise d'air **OU** dans la cheminée.
- **NE PAS** laisser le conduit s'affaisser au-dessous du point de raccordement à l'appareil.
- Installez le foyer encastré (sans l'encadrement) dans le foyer existant en tirant la plaque coulissante du col vers l'avant.
- Installez l'arrivée du gaz dans le trou du côté. Voir la figure 5.7.
- Fixez la plaque coulissante du col sur l'appareil avec des vis n° 8. Voir la figure 5.1.
- Placez l'appareil à niveau dans le sens de la largeur et dans le sens de la longueur. Ajustez les pieds dans la position verticale désirée de façon à ce que l'appareil soit à plat. Utilisez les boulons de mise à niveau inclus dans le sac du manuel.
- Positionnez tout excès de conduit flexible dans la cheminée, sans fléchissement. Tournez et poussez le conduit flexible pour le raccourcir.
- Attachez l'encadrement. Suivre les directives d'installation de l'encadrement inclus avec la façade.
- Poussez le foyer encastré dans l'ouverture du foyer afin que celle-ci l'enveloppe correctement.

**AVERTISSEMENT! Risque d'incendie!** Seul un encadrement *Hearth & Home Technologies* peut être utilisé pour couvrir les grilles intégrales des foyers brûlant du combustible solide. Aucun autre composant, comme les carénages, feuilles de métal, etc., ne doit être utilisé pour sceller les conduits d'évacuation.

**AVERTISSEMENT! Risque d'explosion!** Le fait de placer les pièces différemment de ce qui est indiqué sur ces schémas, ou d'utiliser des pièces autres que celles spécifiquement approuvées pour cet appareil pourrait causer des dommages matériels ou des blessures corporelles.

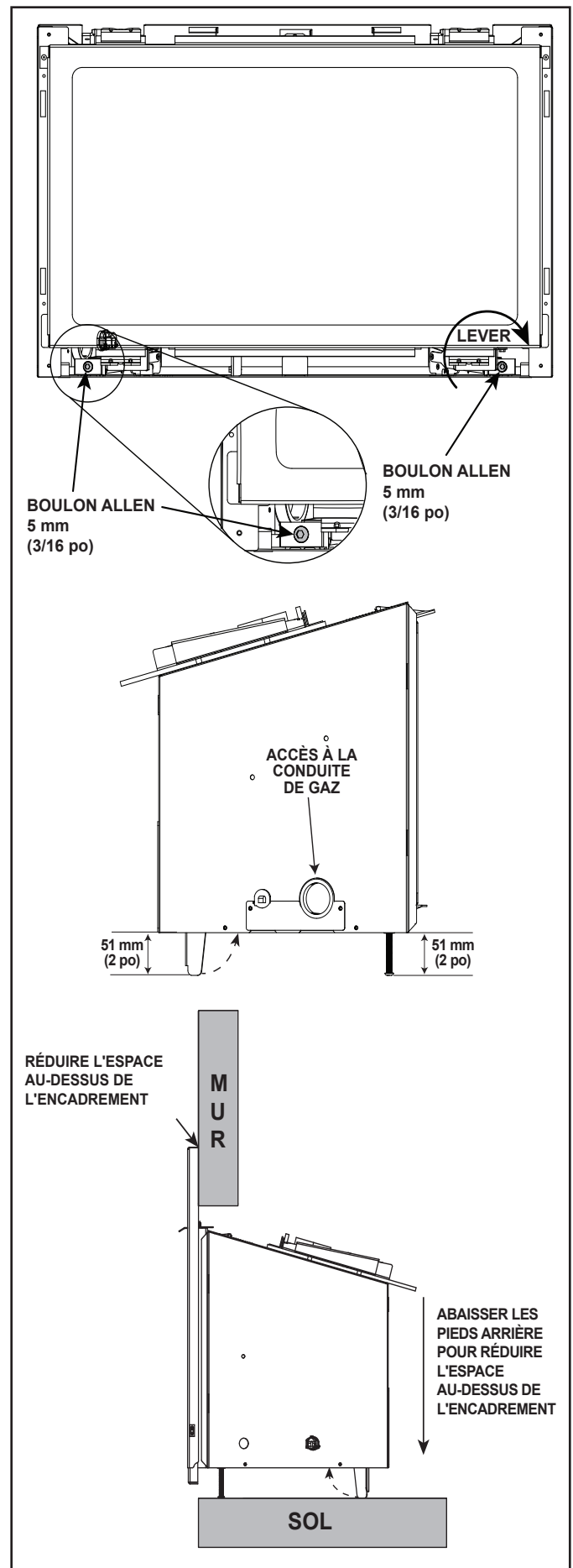


Figure 5.7 Détails sur les pieds de mise à niveau

## G. Installation du chapeau de l'extrémité

### AVERTISSEMENT

Risque d'incendie.  
Respecter les dégagements spécifiés entre le conduit d'évacuation et les matériaux inflammables.

- **NE PAS** remplir le vide d'air de matériaux isolants ou autres.

Le contact de l'isolant ou autre matériau avec le conduit d'évacuation peut provoquer un surchauffage et un incendie.

**ATTENTION! Risque de coupures/d'éraflures/de projection de débris.** Portez des gants et des lunettes de sécurité pendant l'installation. Les bords des tôles sont tranchants.

Pour installer le chapeau de l'extrémité, tenir compte des hauteurs minimales du conduit pour différentes inclinaisons de toit. Voir la figure 5.8.

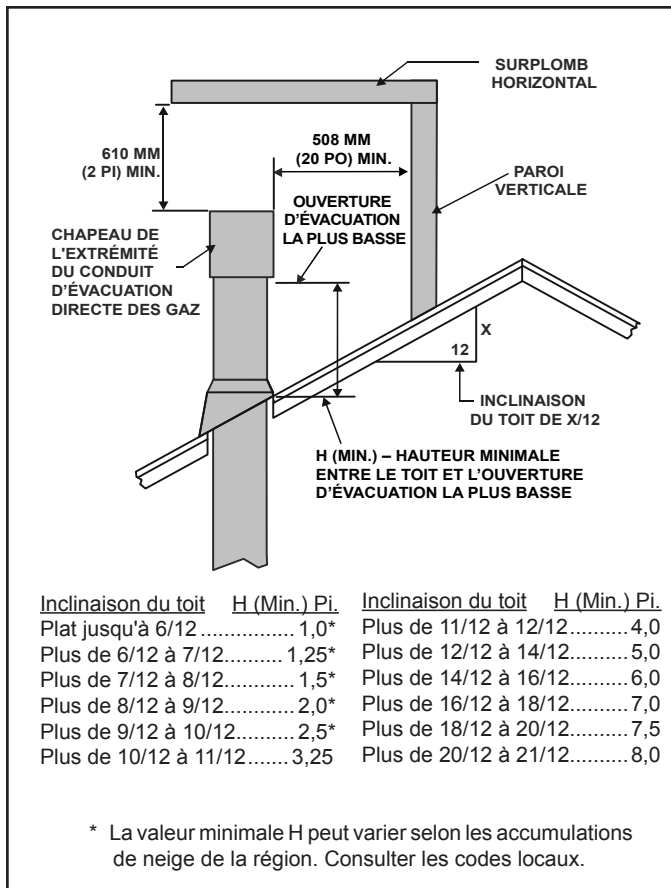


Figure 5.8 Hauteur minimale entre le toit et l'ouverture d'évacuation la plus basse

# 6 Informations concernant l'électricité

## A. Informations générales

**AVERTISSEMENT! Risque de décharge électrique ou d'explosion! NE PAS brancher de fil 110-120 V c.a. à la vanne des gaz ou à l'interrupteur mural de l'appareil. Tout mauvais branchement endommagera les contrôles.**

**REMARQUE :** Les connexions électriques et la mise à terre de cet appareil doivent être en conformité avec les codes locaux ou, en leur absence, avec la norme **National Electric Code ANSI/NFPA 70**-dernière édition ou le **Code canadien de l'électricité, CSA C22.1**.

- Cet appareil vient avec un ensemble de cordon de 110-120 V c.a.. Ceci est nécessaire au bon fonctionnement de l'appareil (allumage IntelliFire™ Tactile). Un coffret de sortie peut être installé au coin inférieur arrière de la maçonnerie existante du foyer préfabriqué à combustible solide afin de brancher l'ensemble du cordon d'alimentation, ou le cordon d'alimentation fourni peut être dirigé sur l'âtre vers la prise la plus proche.
- Un circuit de 110-120 V c.a. pour ce produit doit être protégé avec un coupe-circuit de protection contre les défauts de mise à la terre, en accord avec les codes électriques locaux, lorsqu'il est installé à des endroits comme la salle de bain ou près d'un évier.
- Une basse tension et une tension de 110-120 V c.a. ne peuvent partager la même boîte murale.
- Dans certains cas, pendant la séquence d'allumage, l'étincelle d'allumage du foyer peut causer une interférence intermittente et sans danger avec un téléviseur branché sur le même circuit. Il est recommandé que le foyer et le téléviseur utilisent des circuits différents afin de limiter les interférences potentielles. Si des interférences se produisent sur le même circuit, l'utilisation d'un parasurtenseur pourrait contribuer à les réduire.

**REMARQUE : NE PAS brancher de fil 110-120 V c.a. à l'interrupteur mural.**

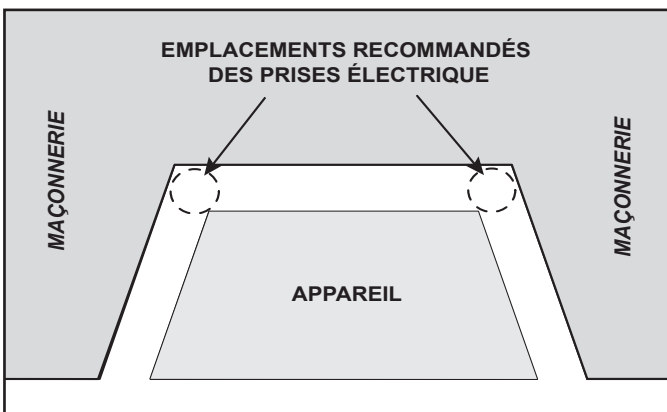


Figure 6.1 Détails de la prise électrique

Longueur du câble de l'appareil (approximative)

| Taille de l'appareil | Côté gauche | Côté droit   |
|----------------------|-------------|--------------|
| 762 mm (30 po)       | 3,12 m      | 2,29 m       |
| 899 mm (35 po)       | 3 m (10 pi) | 2,1 m (7 pi) |

## Entretien et réparation électrique

**AVERTISSEMENT! Risque de décharge électrique!** Lors des interventions sur les commandes, marquez tous les fils avant de les déconnecter. Un mauvais câblage peut entraîner un mauvais fonctionnement de l'appareil et des situations dangereuses. Vérifiez le bon fonctionnement de l'appareil après toute intervention.

**AVERTISSEMENT! Risque de décharge électrique!** Remplacez les fils endommagés en utilisant un câble de type 105 °C (220 °F). Les fils électriques doivent comporter une isolation pour haute température.

- Pour plus d'informations concernant les pièces, veuillez vous référer à la section des pièces de rechange du manuel du propriétaire de l'appareil.

## Interrupteur de réinitialisation

- Un interrupteur de réinitialisation est inclus avec l'encadrement de l'appareil et devrait être fixé sur le côté de l'encadrement. (Voir les instructions de d'installation livrées avec la façade de l'appareil).
- L'interrupteur de réinitialisation doit être installé et en position « ON » pour que l'appareil fonctionne.

## B. Exigences de câblage électrique

### Câblage du système d'allumage IntelliFire™ Tactile

**AVERTISSEMENT! Risque de décharge électrique ou d'explosion! NE PAS brancher de câble d'alimentation à contrôle IPI à un circuit commuté. Toute erreur de câblage désactive le verrouillage de sécurité IPI.**

- Consultez la figure 6.2, Schéma du câblage IntelliFire™ Tactile (IPI).
- Cet appareil est équipé d'une vanne de contrôle IntelliFire fonctionnant sous une tension d'alimentation de 6 volts.
- Assurez-vous que le transformateur 6 V est branché à l'ensemble du cordon de l'appareil pour alimenter l'unité OU installez 4 piles AA (non incluses) dans le bloc-piles avant l'utilisation.
- L'interrupteur de réinitialisation doit être installé et en position « ON » pour que l'appareil fonctionne.

### Bloc-piles

Le bloc-piles n'est pas installé en usine dans les appareils. Voir le sac du manuel de l'appareil pour le bloc-piles. Le bloc-piles ne doit être installé qu'en cas de panne d'électricité.

**REMARQUE :** Les piles ne doivent être utilisées comme source d'énergie qu'en cas d'urgence lors d'une panne d'électricité. Les piles ne doivent pas être utilisées comme source d'énergie primaire et sur de longues périodes. Respectez la polarité des piles lors de leur installation.

N'ENTREPOSEZ pas les piles dans le bloc-piles lorsque l'appareil est alimenté par le transformateur 6 volts relié au réseau électrique. Rangez le bloc-piles dans le sac du manuel de l'appareil lorsque vous ne l'utilisez pas.

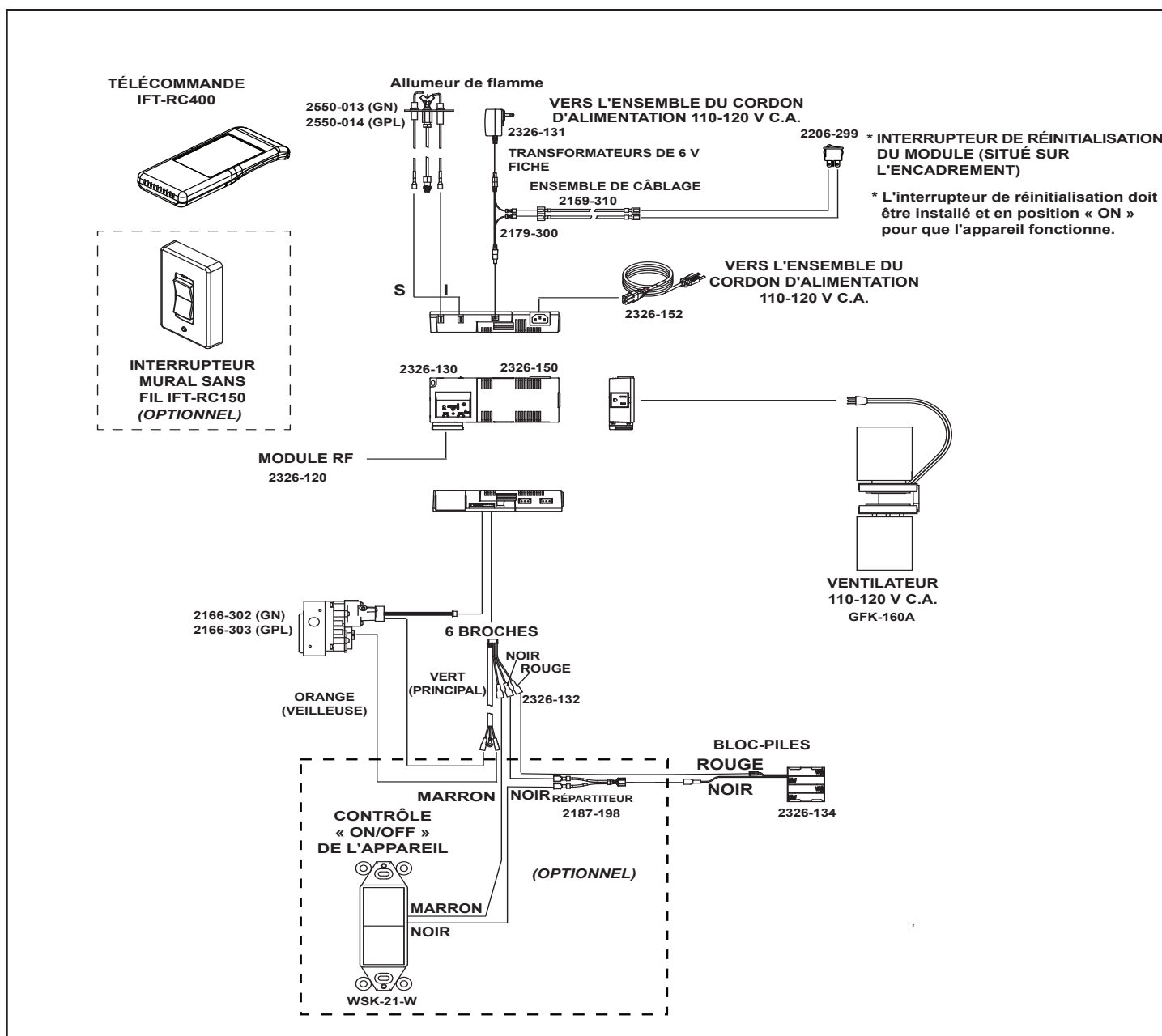


Figure 6.2 Schéma du câblage IntelliFire™ Tactile

## C. Installation / entretien du ventilateur

Sur les unités déjà installées, le retrait de la façade décorative et du foyer encastré à gaz est requis.

### Option 1 :

- Détachez le doublage flexible du dessus de l'unité si le foyer encastré est installé en retirant la vis de la plaque coulissante du col. Voir la figure 5.1.
- Retirez les cinq vis de la plaque de recouvrement arrière. Voir la figure 6.3.
- Réparations / remplacement du ventilateur. La figure 6.2 présente un schéma du câblage.
- Réinstallez la plaque de recouvrement arrière sur l'unité.
- Rattachez le doublage flexible et remettez la vis de la plaque coulissante du col. Voir la figure 5.1.

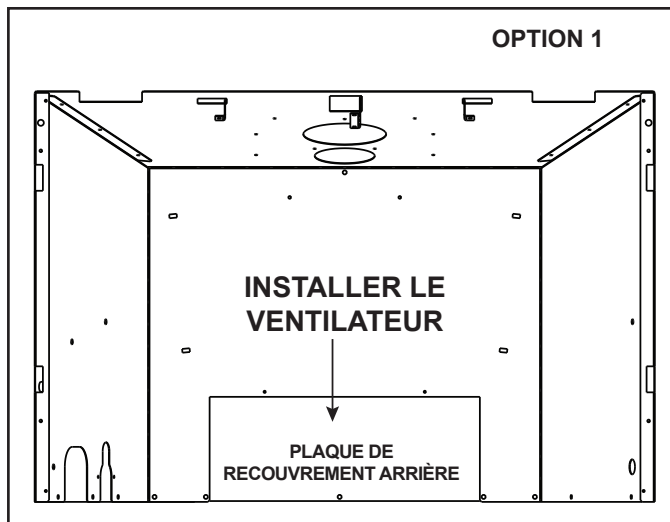


Figure 6.3 Couvercle retiré (Option 1)

### Option 2 :

- Retirez la façade de l'appareil, la vitre, les registres, le plateau de base, le module du brûleur et la plaque de vanne. Voir la figure 6.4.
- Réparations / installation du ventilateur. La figure 6.2 présente un schéma du câblage.
- Réinstallez la plaque de vanne, le module du brûleur, le plateau de base, les registres, la vitre et la façade de l'appareil.

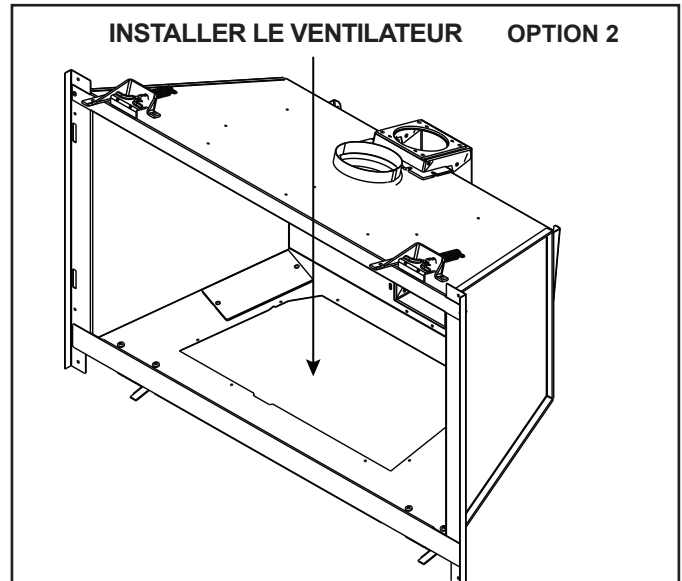


Figure 6.4 Via l'ouverture de la plaque de vanne (Option 2)

# 7 Informations concernant le gaz

## A. Conversion de la source de combustible

- S'assurer que l'appareil est compatible avec le type de gaz disponible.
- Toutes les conversions doivent être effectuées par un technicien qualifié utilisant des pièces spécifiées et autorisées par Hearth & Home Technologies.
- Se reporter aux diagrammes suivants pour en savoir plus sur la fermeture du gaz et l'accès aux composants.
- Se reporter à la Section 9.A pour retirer le panneau de verre fixe.

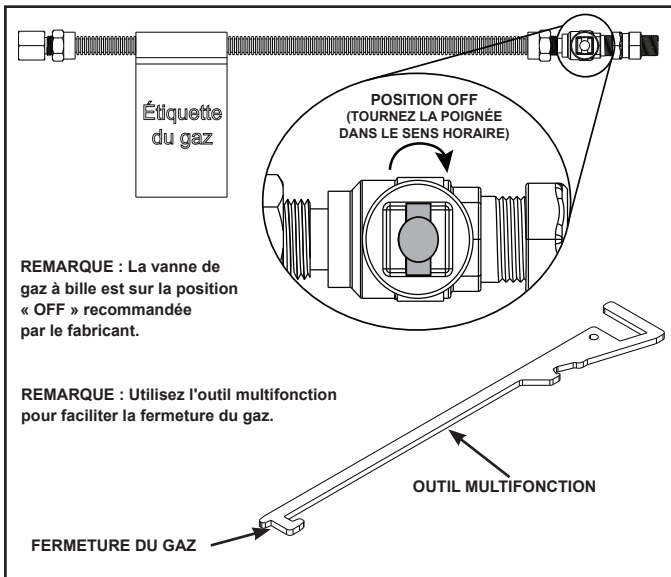


Figure 7.1 Fermeture du gaz

- Utilisez l'outil multifonction pour faciliter la fermeture du gaz. Voir la figure 7.1. La vanne de gaz à bille est sur la position « OFF » recommandée par le fabricant.
- Les pinces de vitre peuvent être retirées pour un meilleur accès aux composants.

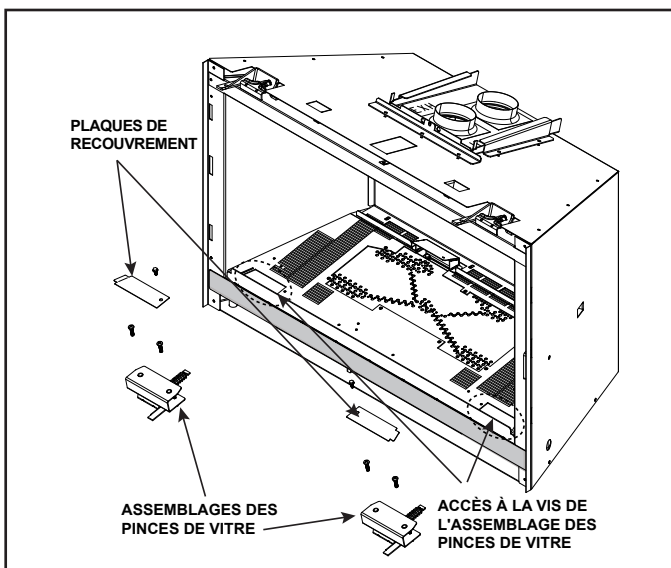


Figure 7.2 Retrait des pinces de vitre

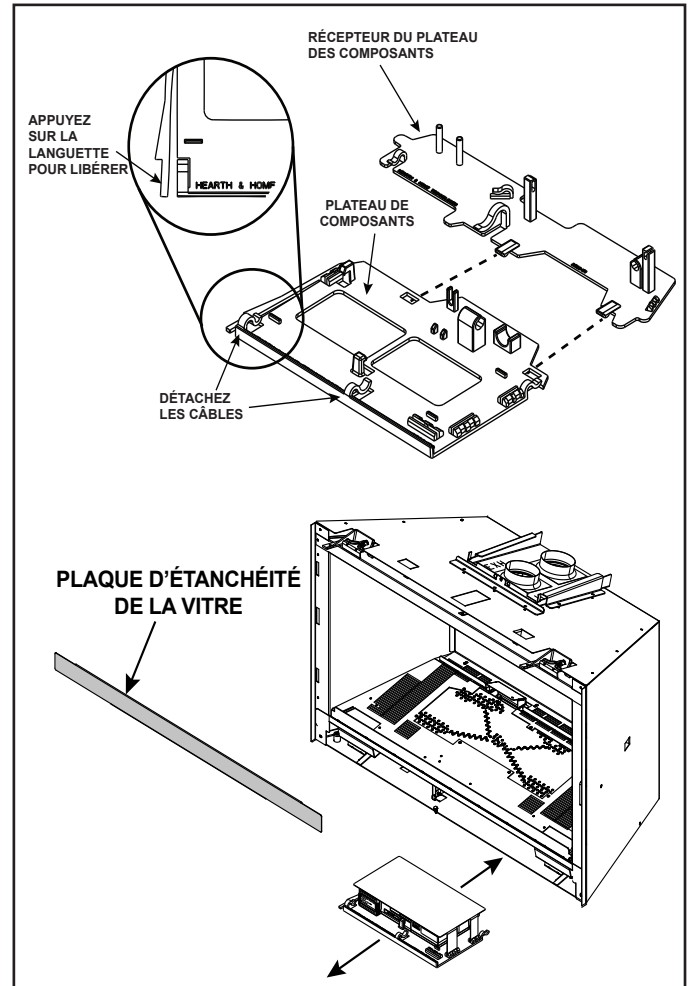


Figure 7.3 Plateau de composants

**AVERTISSEMENT!** La plaque d'étanchéité de la vitre doit être correctement installée. Risque de températures élevées des composants et d'exposition au monoxyde de carbone.

**ATTENTION :** Assurez-vous de réinstaller l'écran thermique du composant avant d'allumer l'appareil. Les composants vont surchauffer.

## B. Pression du gaz


- Des pressions d'entrée adéquates sont nécessaires pour obtenir une performance optimum de l'appareil.
- Les exigences en matière de taille de la ligne de gaz sont déterminées dans le ANSI Z223.1 National Combustible Gas Code aux États-Unis et le CAN/CGA B149 au Canada.
- Les exigences de pression sont :

| Pression du gaz               | Gaz naturel            | Propane                  |
|-------------------------------|------------------------|--------------------------|
| Pression minimale d'admission | 127 mm<br>(5,0 po) CE  | 279,4 mm<br>(11,0 po) CE |
| Pression maximale d'admission | 254 mm<br>(10,0 po) CE | 330,2 mm<br>(13,0 po) CE |
| Pression du collecteur        | 88,9 mm<br>(3,5 po) CE | 254 mm<br>(10,0 po) CE   |

**AVERTISSEMENT! Risque d'incendie ou d'explosion! Une pression excessive endommagera la vanne. Une pression trop basse peut provoquer une explosion.**

- Vérifiez la pression d'entrée. Vérifiez la pression minimum quand les autres appareils ménagers fonctionnant au gaz sont en marche.
- Installez un régulateur en amont de la vanne si la pression manométrique est supérieure à 1/2 lb/po<sup>2</sup>.

**⚠ AVERTISSEMENT**



Risque d'incendie.  
Danger d'explosion.

Une pression excessive endommagera la vanne.

- Déconnectez le gaz AVANT de tester la conduite de gaz à une pression manométrique supérieure à 1/2 lb/po<sup>2</sup>.
- Fermez la vanne d'arrêt AVANT de tester la conduite de gaz à une pression manométrique égale ou inférieure à 1/2 lb/po<sup>2</sup>.

**Remarque :** Faire installer une conduite de gaz en conformité avec les codes du bâtiment locaux, le cas échéant. Sinon, respecter la norme ANSI Z223.1. L'installation doit être effectuée par un technicien qualifié et autorisé, conformément aux exigences locales. (Dans l'État du Massachusetts, l'installation doit être effectuée par un plombier ou un monteur d'installations au gaz autorisé.)

**Remarque :** Une vanne d'arrêt gaz à poignée en forme de T homologuée (et approuvée dans l'État du Massachusetts) de 13 mm (1/2 po) et un connecteur flexible pour le gaz sont branchés à l'entrée d'une vanne de contrôle de 13 mm (1/2 po).

- **Si vous remplacez ces composants, consultez les codes locaux pour la conformité.**

## C. Raccordement du gaz

- Reportez-vous à la section 3 indiquant l'emplacement du raccordement du gaz à l'appareil.
- L'espace entre la conduite de l'arrivée du gaz et l'orifice d'accès peut être rempli avec un mastic résistant à une température minimale en exposition continue de 150 °C (300 °F) ou garni d'isolant incombustible pour empêcher l'infiltration d'air froid.
- Assurez-vous que la conduite de gaz ne touche pas l'enveloppe extérieure de l'appareil. Respectez les codes locaux.
- Reliez l'entrée de la conduite de gaz au tuyau flexible fourni. Voir la figure 7.4.
- Connectez la conduite d'approvisionnement en gaz à la connexion de 13 mm (1/2 po) sur la vanne d'arrêt manuel.

**AVERTISSEMENT! Risque d'incendie ou d'explosion! Soutenez le robinet lors du raccordement la conduite d'évacuation pour éviter le fléchissement de la conduite de gaz.**

- Il restera une petite quantité d'air dans les conduites d'arrivée de gaz.

**AVERTISSEMENT! Risque d'incendie ou d'explosion! Le gaz accumulé pendant la purge de la conduite peut s'enflammer.**

- La purge doit être effectuée par un technicien qualifié.
- Assurez une ventilation adéquate.
- Contrôlez l'absence de toute source d'allumage, comme des étincelles ou des flammes nues.

Allumez l'appareil. L'élimination de l'air dans les conduites prend un certain temps. Une fois la purge terminée, l'appareil s'allume et fonctionne normalement.

**AVERTISSEMENT! Risque d'incendie, d'explosion ou d'asphyxie! Vérifiez tous les raccordements et toutes les connexions à l'aide d'une solution commerciale non corrosive de détection de fuite. NE PAS utiliser une flamme nue. Les raccords et connexions peuvent s'être desserrés pendant l'expédition et la manutention.**

**AVERTISSEMENT! Risque d'incendie! NE PAS modifier les réglages de la vanne. Cette valve a été pré-réglée en usine.**



Figure 7.4



## D. Installations en haute altitude

**REMARQUE :** Ces règles ne s'appliquent pas si le pouvoir calorifique du gaz a été diminué. Vérifiez auprès de votre fournisseur de gaz local ou des autorités compétentes.

Lors de l'installation à une altitude supérieure à 610 m (2 000 pi) :

- Aux ÉTATS-UNIS : Réduire le débit d'entrée de 4 % tous les 305 m (1 000 pieds) au-dessus de 610 m (2 000 pieds).
- Au CANADA : Les débits d'entrée sont certifiés sans réduction du débit d'entrée pour les altitudes jusqu'à 1 370 m (4 500 pi) au-dessus du niveau de la mer. Veuillez consulter les autorités provinciales et/ou locales compétentes pour les installations à des altitudes plus élevées que 1 370 m (4 500 pi)

Adressez-vous à votre compagnie de gaz pour déterminer la taille adéquate de l'orifice.

## E. Ajustement de l'obturateur d'air

L'ajustement de l'obturateur d'air doit être effectué par un technicien qualifié au moment de l'installation. L'obturateur d'air est ajusté à la fabrication pour une course verticale minimale du conduit d'évacuation. L'ajustement de l'obturateur d'air peut être souhaitable pour les conduits d'évacuation plus longs. Voir la figure 7.5.

**REMARQUE :** Si une émission de suie survient, faites circuler plus d'air en ouvrant l'obturateur d'air.

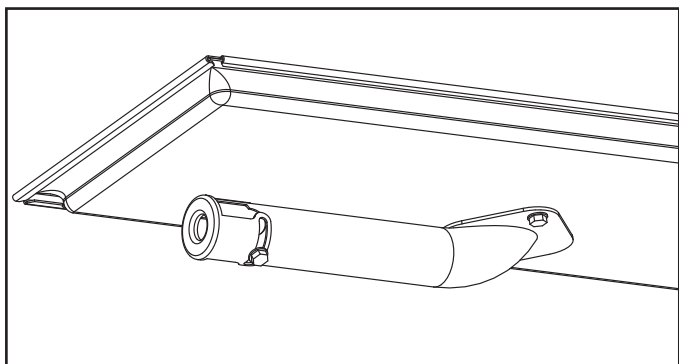


Figure 7.5 Obturateur d'air

### Ajustement de l'obturateur d'air

|                      | <b>GN</b>                 | <b>Propane</b>                |
|----------------------|---------------------------|-------------------------------|
| <b>COSMO-I30-IFT</b> | <b>13 mm<br/>(1/2 po)</b> | <b>Ouverture<br/>complète</b> |
| <b>COSMO-I35-IFT</b> | <b>10 mm<br/>(3/8 po)</b> | <b>Ouverture<br/>complète</b> |

## F. Réparation / Remplacement de la vanne de gaz de l'appareil

- Voir la figure 7.6.
- Retirez la façade de l'appareil, la vitre, les registres, le plateau de base, le module du brûleur et la plaque de vanne. Voir la figure 7.6.
- Réparations/Remplacement de la vanne de gaz.
- Réinstallez la plaque de vanne, le module du brûleur, le plateau de base, les registres, la vitre et la façade de l'appareil.

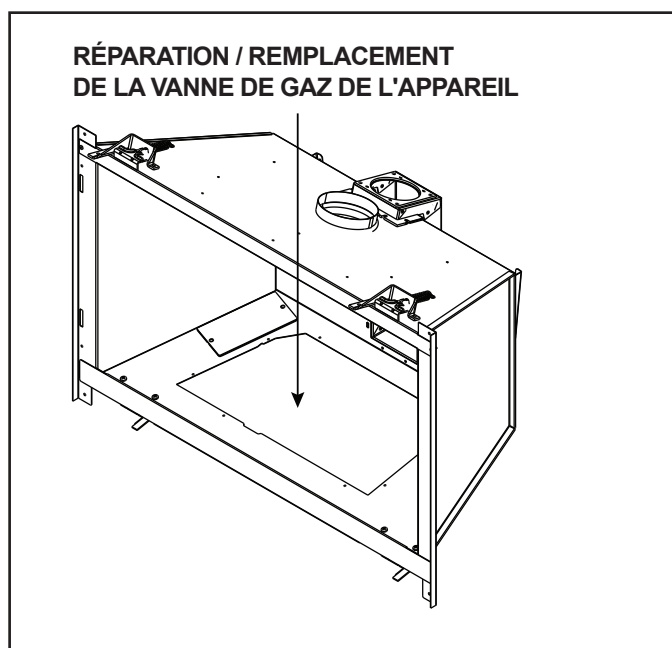


Figure 7.6 Détails sur la vanne de gaz

# 8 Finition

## A. Manteau de foyer, saillie du mur et prolongement de l'âtre

**AVERTISSEMENT! Risque d'incendie!** Respectez les dégagements minimaux spécifiés pour les matériaux inflammables. La charpente ou les matériaux de finition situés plus proches que les distances minimales prescrites doivent être entièrement construits avec des matériaux incombustibles (ex. : poutres d'acier, panneaux de béton, etc.).

Le dégagement par rapport aux matériaux inflammables sous le foyer encastré est de 6 mm (1/4 po).

- Utilisez les pattes de mise à niveau pour soulever le foyer encastré de 6 mm (1/4 po) au-dessus du matériau inflammable ou de l'enveloppe de la boîte à feu préfabriquée.

Les façades inflammables ne doivent pas se prolonger derrière l'encadrement du foyer encastré. Pour les spécifications sur les matériaux incombustibles, veuillez vous référer à la section 1.E. et 1.F.

### Pieds du manteau de foyer et saillies du mur

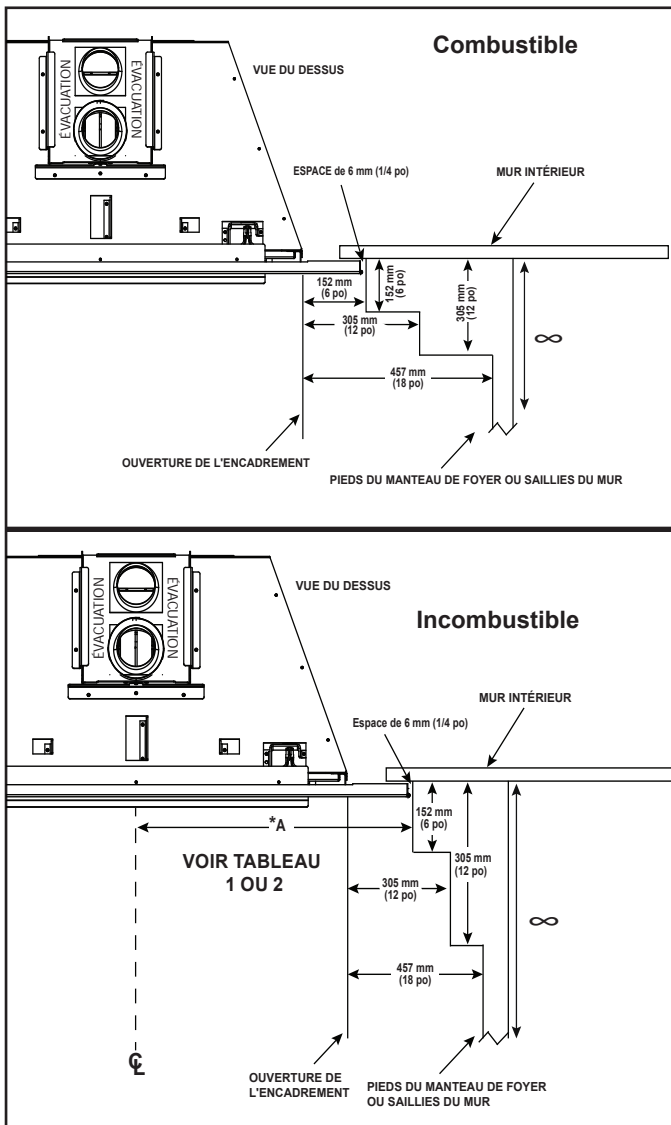
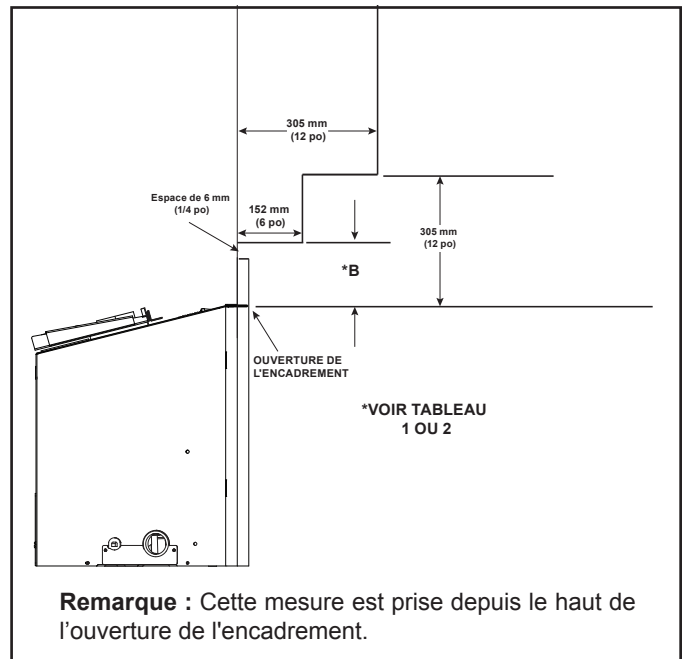


Figure 8.1 Dégagements par rapport aux pieds du manteau de foyer ou saillies du mur (acceptables des deux côtés de l'ouverture de l'encadrement).

## Manteau de foyer ou saillies du mur - incombustible



**Remarque :** Cette mesure est prise depuis le haut de l'ouverture de l'encadrement.

Figure 8.2 Dimensions verticales minimales et horizontales maximales - Incombustible

| Taille de l'unité | Modèle d'encadrement | A                   | B                   |
|-------------------|----------------------|---------------------|---------------------|
| 762 mm (30 po)    | MI30-4027            | 519 mm (20-7/16 po) | 167 mm (6-9/16 po)  |
|                   | MI30-4230            | 544 mm (21-7/16 po) | 243 mm (9-9/16 po)  |
|                   | MI30-4432            | 570 mm (22-7/16 po) | 294 mm (11-9/16 po) |
| 899 mm (35 po)    | MI35-4229            | 544 mm (21-7/16 po) | 128 mm (5-1/16 po)  |
|                   | MI35-4432            | 570 mm (22-7/16 po) | 205 mm (8-1/16 po)  |
|                   | MI35-4832            | 620 mm (24-7/16 po) | 205 mm (8-1/16 po)  |

Tableau 1 Dimensions minimales des pieds du manteau de foyer ou des saillies du mur nécessaires lors de l'installation d'un encadrement standard

| Taille de l'unité | Modèle de façade      | A                    | B                |
|-------------------|-----------------------|----------------------|------------------|
| 762 mm (30 po)    | INFIT                 | 427 mm (16-13/16 po) | 32 mm (1-1/4 po) |
|                   | FS-MI, IA-MI, HARC-MI | 471 mm (18-9/16 po)  | 64 mm (2-1/2 po) |
| 899 mm (35 po)    | INFIT                 | 490 mm (19-5/16 po)  | 32 mm (1-1/4 po) |
|                   | FS-MI, IA-MI, HARC-MI | 535 mm (21-1/16 po)  | 64 mm (2-1/2 po) |

Tableau 2 Dimensions minimales des pieds du manteau de foyer ou des saillies du mur nécessaires lors de l'installation d'un encadrement personnalisé. Le modèle de façade détermine la taille minimale de l'encadrement personnalisé

**Remarque :** Tous les chiffres figurant dans les tableaux 1 et 2 comprennent l'espace de 6,35 mm (1/4 po) sur le bord de l'encadrement.

## Manteaux de foyer - Combustible

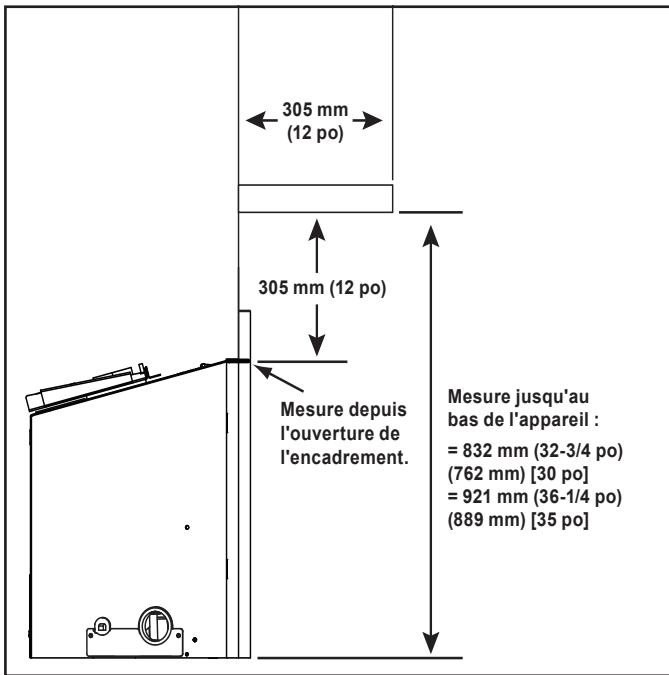


Figure 8.3 Dimensions verticales minimales et horizontales maximales - Combustible

## B. Prolongement de l'âtre

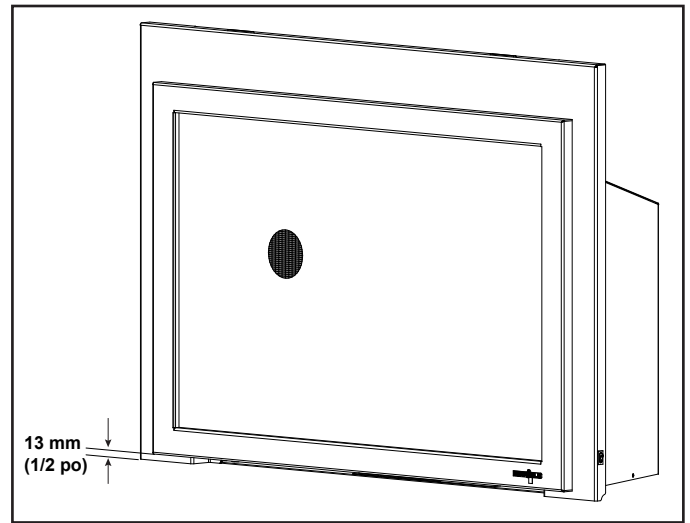


Figure 8.4 Espace minimum requis en bas de la façade de 12,7 mm (1/2 po)

- Tous les matériaux du sol et de l'âtre doivent rester sous la partie inférieure de l'encadrement. Voir la figure 8.5.
- Le sol inflammable peut être situé devant l'appareil. Exception - pas de revêtement de sol adhésif / vinyle. Voir la figure 8.6.
- Un espace de 12,7 mm (1/2 po) doit être maintenu sous la partie inférieure de la face avant. Voir la figure 8.4.
- Un espace minimal de 6,35 mm (1/4 po) entre le fond de l'appareil et le sol métallique de la boîte à feu pour combustible solide est **OBLIGATOIRE**. Voir la vue latérale à la figure 8.7.
- Un sol inflammable sous l'appareil est acceptable avec un espace de 6,35 mm (1/4 po). Voir la figure 8.7.

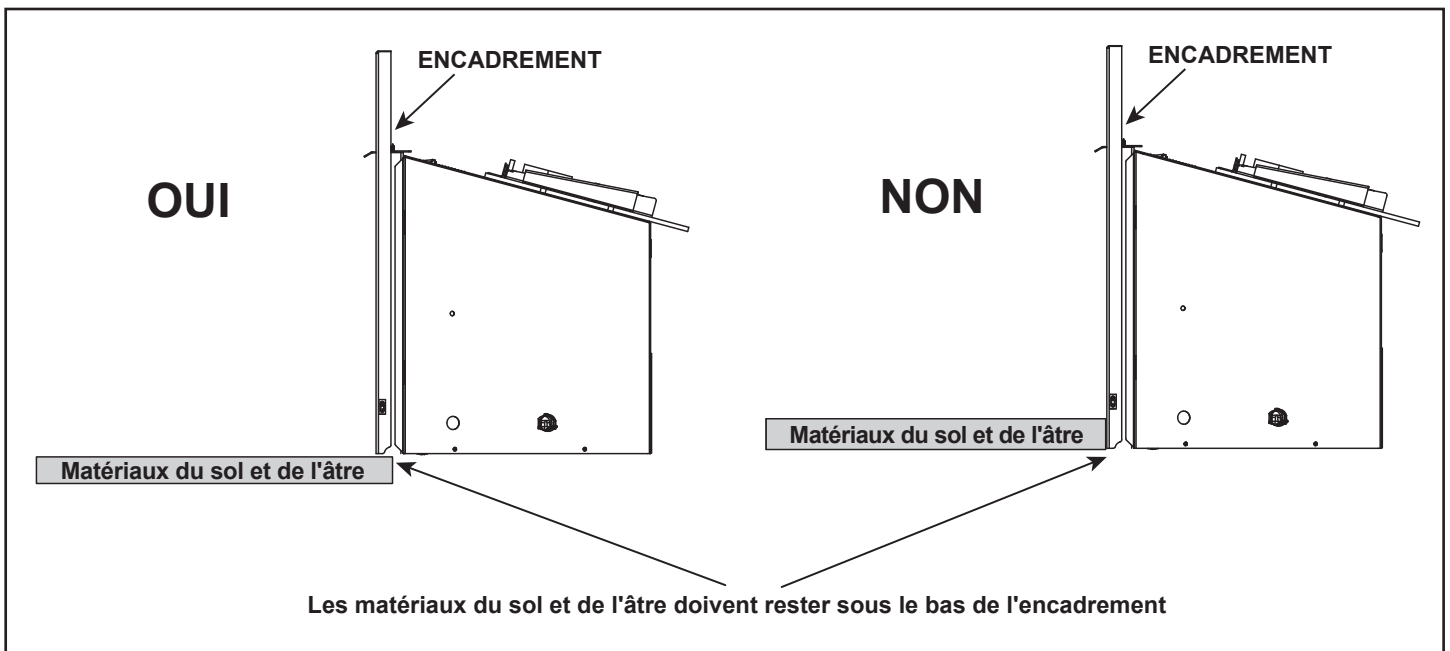


Figure 8.5 Matériaux du sol et de l'âtre

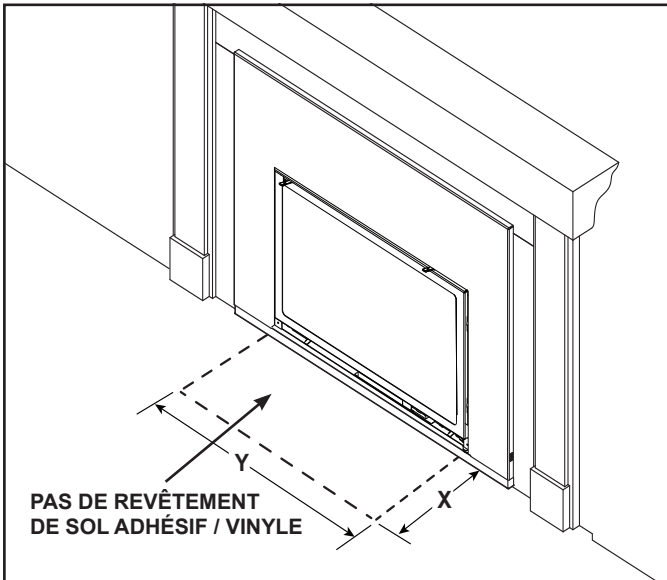


Figure 8.6 Âtre - Exception sur les matériaux inflammables  
 Revêtement de sol adhésif / vinyle - Valeurs minimales

| Taille de l'appareil | Profondeur (X)    | Largeur (Y)           |
|----------------------|-------------------|-----------------------|
| 762 mm<br>(30 po)    | 406 mm<br>(16 po) | 781 mm<br>(30-3/4 po) |
| 899 mm<br>(35 po)    | 406 mm<br>(16 po) | 908 mm<br>(35-3/4 po) |

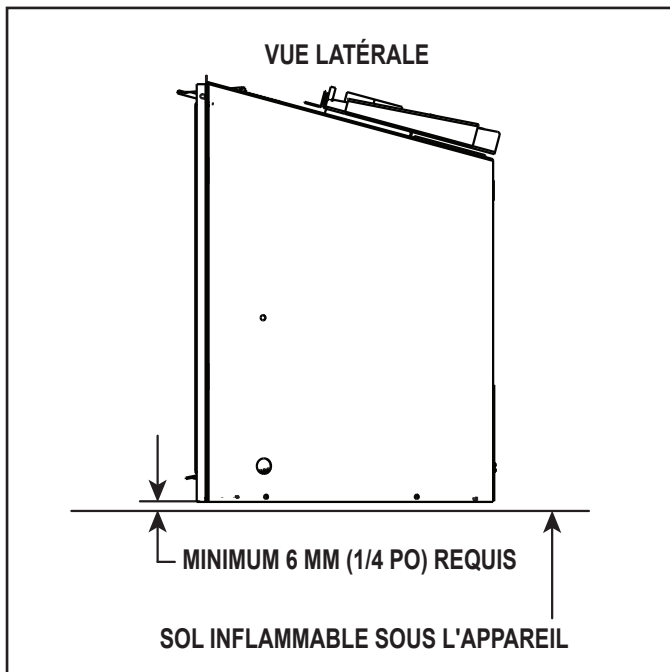


Figure 8.7 Dégagement par rapport au sol pour combustible solide

## 9 Installation de l'appareil

### A. Panneau de verre fixe

**AVERTISSEMENT! Risque d'asphyxie! Manipulez l'assemblage du panneau de verre avec prudence. Inspectez le joint d'étanchéité afin de vous assurer qu'il n'est pas endommagé ; inspectez la vitre afin de déterminer si elle est fissurée, émaillée ou égratignée.**

- **NE PAS** cogner, fermer violemment ou rayer la vitre.
- **NE PAS** utiliser le foyer si la vitre a été enlevée ou si elle est fissurée, cassée ou rayée.
- Remettez en place en un seul bloc.

#### Retrait de l'assemblage du panneau de verre fixe

**ATTENTION! Manipulez l'assemblage du panneau de verre avec prudence. La vitre peut se briser.**

- Évitez de cogner, de rayer ou de claquer la vitre.
  - N'utilisez aucun nettoyant abrasif.
  - **NE PAS** nettoyer la vitre quand elle est chaude
- Le panneau de verre fixe s'attache au foyer en quatre points. Quatre des mécanismes d'attache sont constitués de verrous à ressort. Un exemple de verrou de vitre est montré à la Figure 9.2.
- Pour dégager le panneau de verre, utilisez l'outil multifonction fourni pour tirer les deux verrous à ressort du bas vers l'avant et laissez-les se rétracter loin du panneau de verre. Inclinez la partie inférieure du panneau de verre vers l'extérieur jusqu'à ce que les verrous du haut soient dégagés.

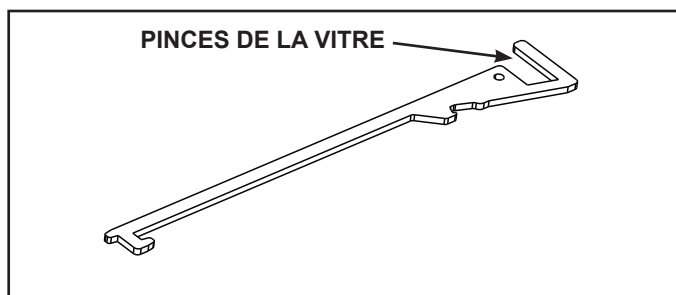


Figure 9.1 Outil multifonction

#### Remise en place du panneau de verre fixe

- Inclinez la partie supérieure du panneau de verre vers le foyer et glissez-le vers le haut afin qu'il s'engage dans les verrous supérieurs. Vérifiez que les verrous supérieurs sont bien engagés, puis attachez les deux verrous inférieurs à l'aide de l'outil multifonction fourni.
- Réinstallez la porte ou la façade décorative.

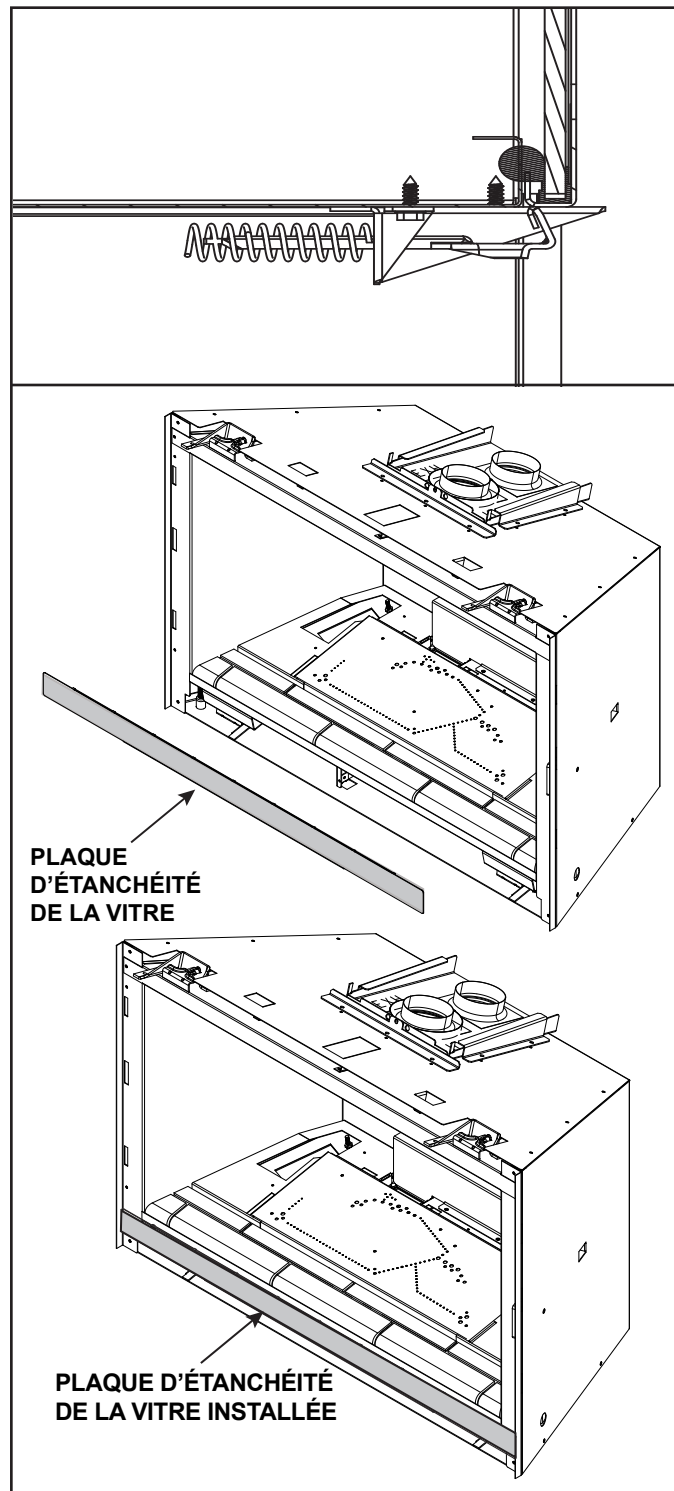


Figure 9.2 Plaque d'étanchéité de la vitre

**AVERTISSEMENT!** La plaque d'étanchéité de la vitre doit être correctement installée. Risque de températures élevées des composants et d'exposition au monoxyde de carbone.

**Remarque :** L'appareil est livré avec la plaque d'étanchéité de la vitre déjà installée.

## **B. Retrait du matériel d'emballage**

Enlevez le matériel d'emballage sous ou dans la boîte à feu.

**Remarque** : Retirez les attaches rapides de l'appareil qui retiennent le cordon électrique, la ligne de gaz et l'outil multifonction pour le transport.

## **C. Nettoyage de l'appareil**

Nettoyez/passez l'aspirateur sur la sciure qui peut s'être accumulée dans la boîte à feu, ou sous l'appareil dans la cavité de contrôle.

## **D. Accessoires**

Installez les accessoires approuvés en suivant les instructions fournies avec les accessoires. Veuillez contacter votre concessionnaire pour obtenir la liste des accessoires approuvés.

**AVERTISSEMENT! Risque d'incendie et de décharge électrique!** Utilisez **SEULEMENT** les accessoires optionnels approuvés par *Hearth & Home Technologies* pour cet appareil. L'utilisation d'accessoires non homologués pourrait être dangereuse et rendre nulle la garantie.

## E. Panneaux de verre « Magic glass »

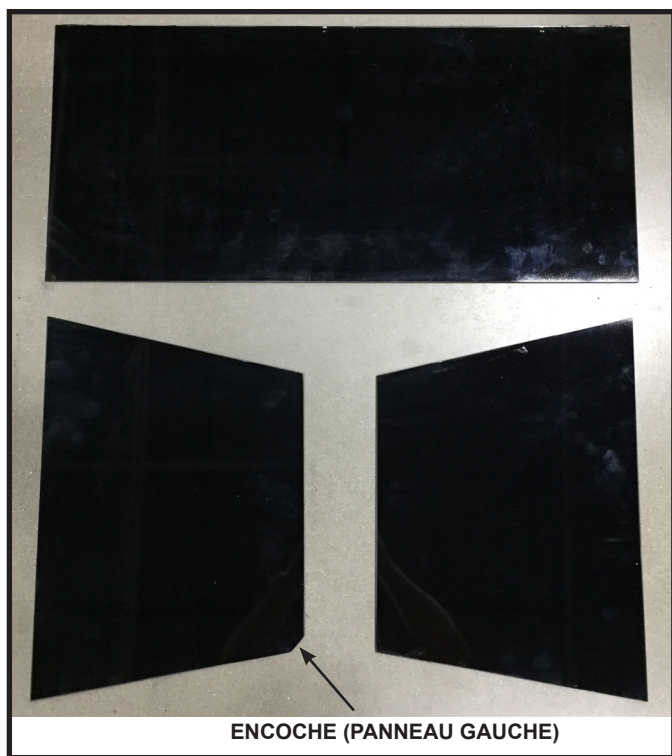


Figure 1 Panneaux de verre



Figure 2 Canaux à verre « Magic Glass »

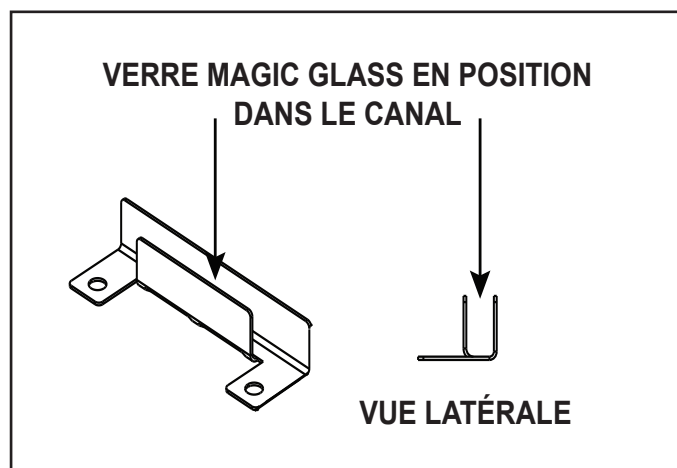


Figure 4 Position du verre « Magic Glass » dans le canal

### Instructions

1. Positionnez les quatre (4) canaux à verre « Magic glass » et vissez-les. Voir la figure 3.

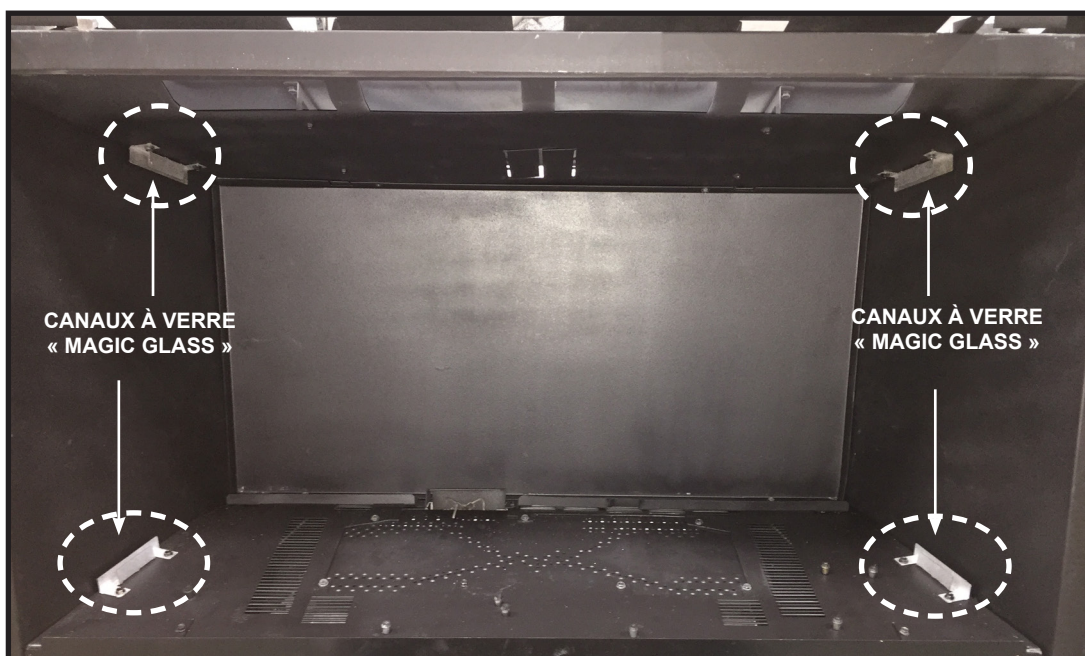


Figure 3 Positionnez les quatre (4) canaux à verre « Magic glass »

2. Placez le panneau de verre réfractaire arrière contre l'arrière de la boîte à feu, comme indiqué à la figure 5. Fixez-le en courbant les languettes supérieures vers le bas. Assurez-vous de maintenir le panneau de verre en place jusqu'à ce que les languettes retiennent correctement la vitre.



Figure 5 Installation du panneau de verre arrière

3. Installez les panneaux de verre réfractaires à gauche et à droite en les faisant glisser dans les canaux.

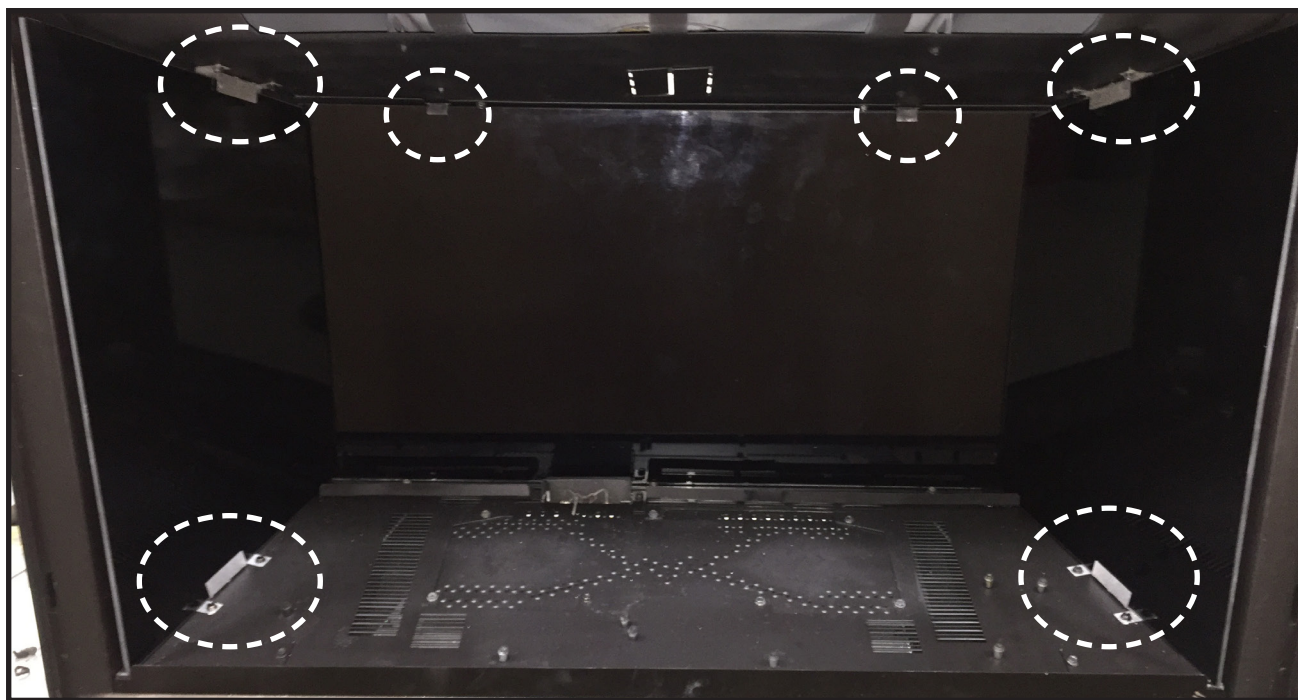


Figure 6 Tous les panneaux de verre sont installés

2535-951



## F. Disposition de la pierre / de l'élément d'apparence en verre

L'élément d'apparence en verre n'est pas livré avec cet appareil. Adressez-vous à votre concessionnaire pour commander l'élément d'apparence en verre. L'élément d'apparence en verre est requis pour faire fonctionner cet appareil.

1. Installez l'élément d'apparence en verre. Si vous utilisez des éléments de différentes couleurs, mélangez-les avant l'installation. Pour des performances optimales et un meilleur rendu des flammes, assurez-vous de bien les répartir.

**ATTENTION :** Ne pas installer les éléments d'apparence derrière le rebord arrière. Cela peut provoquer de la suie. Voir la figure 9.4.

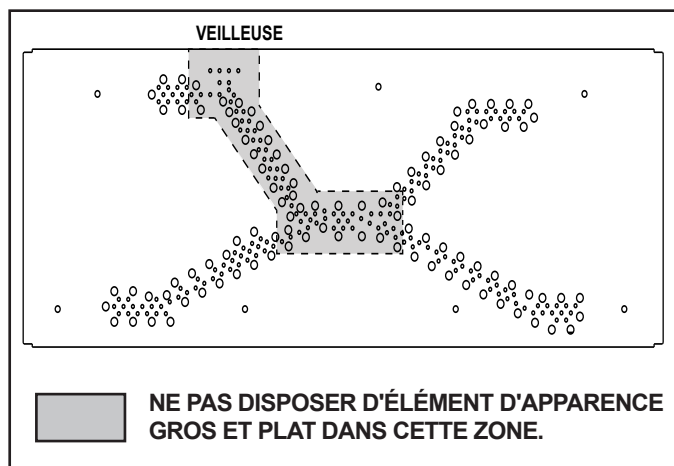



Figure 9.3 Disposition des éléments d'apparence

### Tableau des éléments d'apparence

| Modèles                 | Quantité d'éléments d'apparence (sac) |
|-------------------------|---------------------------------------|
| COSMO-I30-IFT (GN)      | 1,25 (1-1/4)                          |
| COSMO-I30-IFT (Propane) | Moins de 1,25 (1-1/4)                 |
| COSMO-I35-IFT (GN)      | 1,5 (1-1/2)                           |
| COSMO-I35-IFT (Propane) | Moins de 1,5 (1-1/2)                  |

**ATTENTION :** Placez seulement une fine couche d'éléments d'apparence au-dessus du brûleur et du plateau de base lorsque vous utilisez du gaz **Propane**. L'excès d'éléments d'apparence sur le brûleur et le plateau de base peut provoquer de la suie. Une fine couche d'éléments d'apparence peut nécessiter moins d'éléments que la quantité indiquée dans le tableau des éléments d'apparence ci-dessus.

**⚠ AVERTISSEMENT**




Risque d'allumage retardé.

- Placez les éléments d'apparence selon les directives.
- Ne PAS placer les éléments d'apparence dans une position où ils pourraient en tomber dans la zone devant la veilleuse.
- Ne PAS utiliser des éléments d'apparence autres que ceux fournis avec ce foyer.
- Ne PAS mettre plus d'une couche d'éléments d'apparence sur le plateau de base.

Le foyer ne fonctionnera pas correctement. Un allumage retardé pourrait survenir.

**⚠ AVERTISSEMENT**



Risque d'asphyxie ou d'exhalation de vapeurs.

- Placez les éléments d'apparence selon les directives.
- Ne PAS placer l'élément d'apparence dans la zone entre la vitre et la boîte à feu.
- Ne PAS placer l'élément d'apparence dans une position où il pourrait tomber entre la vitre et la boîte à feu.
- Ne PAS utiliser des éléments d'apparence autres que ceux fournis avec ce foyer.

Le foyer ne fonctionnera pas correctement. Des fuites de gaz pourraient survenir.

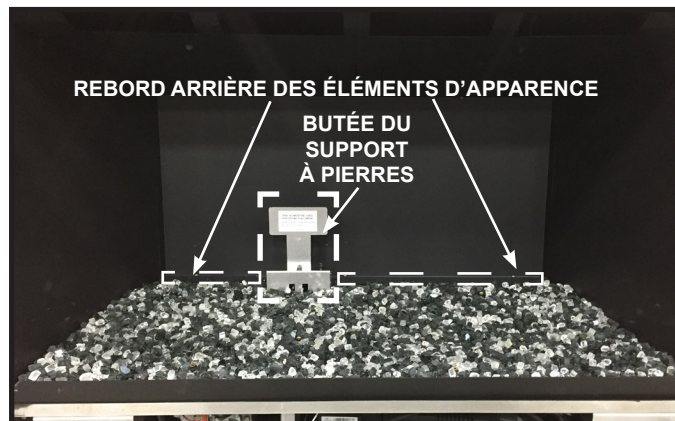


Figure 9.4 Éléments d'apparence en verre installés

2. Si vous installez un ensemble de pierres, reportez-vous aux instructions dans cette section.

3. Retirez la butée du support à pierres.

**Client :** Conservez la butée du support à pierres pour l'entretien ou les réparations futures.

4. Réinstallez la plaque d'étanchéité, la vitre et la façade décorative.

**AVERTISSEMENT!** La plaque d'étanchéité de la vitre doit être correctement installée. Risque de températures élevées des composants et d'exposition au monoxyde de carbone.

5. Reconnectez l'alimentation électrique et ouvrez le gaz.

**Remarque :** Il faut éviter d'avoir une grande flamme orange ; ce type de flamme peut accroître les dépôts de suie. Si vous remarquez ce type de flamme, essayez d'ajuster les éléments d'apparence sous la flamme. Si toutes les flammes sont grandes et de couleur orange, ouvrez l'obturateur d'air principal.

## Installation de l'ensemble de pierres

**REMARQUE :** La butée du support à pierres doit être en place pour installer les pierres.

1. Placez le support à pierres sur l'élément d'apparence en verre avec « STONE JIG » (« SUPPORT À PIERRES ») vers le haut. Assurez-vous que le support à pierres repose à plat contre la butée du support à pierres. Voir la figure 9.5.
2. Placez les pierres de manière aléatoire dans les emplacements disponibles sur le plateau de base.
3. Retirez le support à pierres.

**Client :** Conservez le support à pierres pour l'entretien ou les réparations futures.

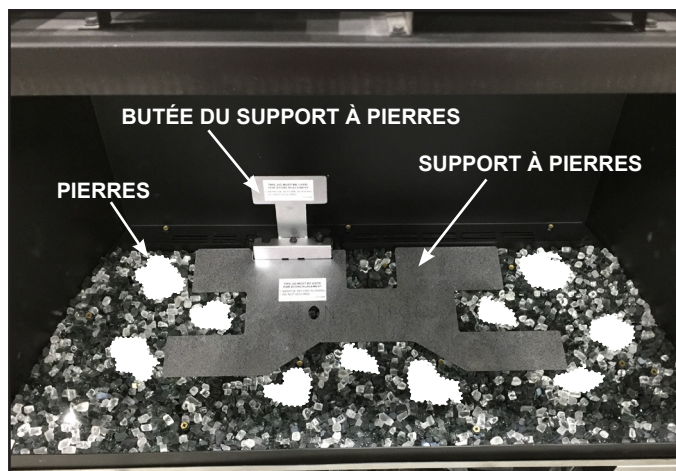


Figure 9.5 Support à pierres en place avec les pierres

## G. Installation de la façade décorative et de l'encadrement

Une façade décorative et un encadrement sont nécessaires afin de terminer l'installation. Les instructions d'installation sont incluses avec les façades décoratives et l'encadrement. Consultez votre détaillant pour obtenir la liste des choix de façades décoratives et encadrements.

**AVERTISSEMENT! Risque d'incendie! Installer UNIQUEMENT des portes ou façades approuvées par Hearth & Home Technologies. Des portes et façades non approuvées pourraient causer une surchauffe du foyer.**

**Ce foyer comporte une barrière intégrale pour empêcher tout contact direct avec le panneau de verre fixe. NE PAS utiliser le foyer sans la barrière.**

Si la barrière est manquante ou s'il vous faut de l'aide pour l'installer correctement, contactez votre concessionnaire ou Hearth & Home Technologies.

Pour plus d'informations, reportez-vous aux instructions fournies avec la façade décorative.

Voir la figure 9.6 pour plus de détails sur l'interrupteur de réinitialisation. L'interrupteur de réinitialisation inclus avec l'encadrement doit être branché à l'appareil. Reportez-vous aux instructions de la façade/encadrement (incluses avec la façade décorative) et au schéma de câblage à la figure 6.2.

- L'interrupteur de réinitialisation doit être installé et en position « ON » pour que l'appareil fonctionne.

**REMARQUE :** Pour davantage de détails sur les encadrements personnalisés sur place, voir les consignes incluses avec l'encadrement.

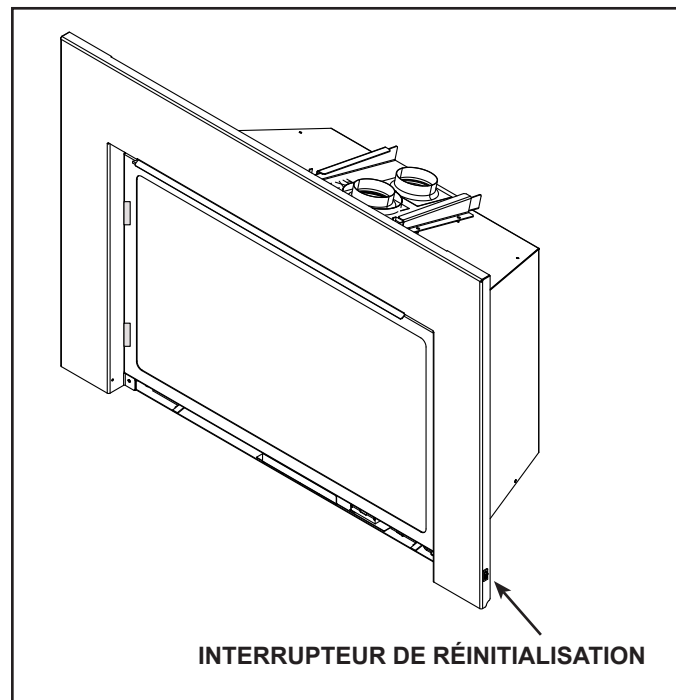


Figure 9.6 Interrupteur de réinitialisation de l'encadrement

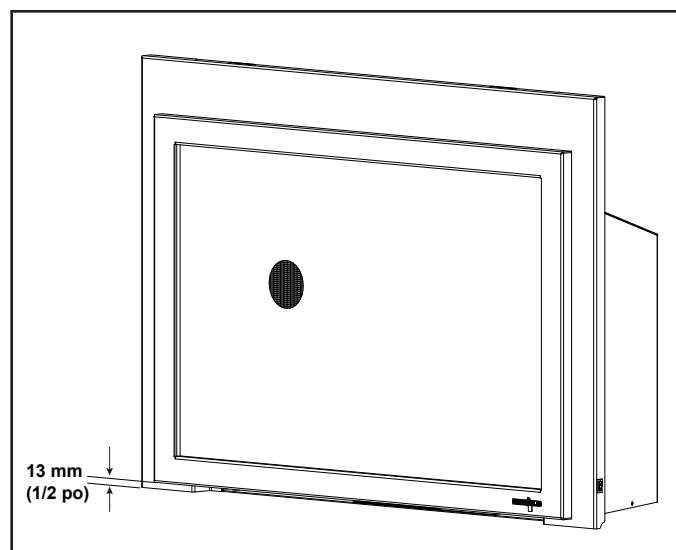


Figure 9.7 Espace de 12,7 mm (1/2 po) requis

**REMARQUE :** Un espace de 12,7 mm (1/2 po) doit être laissé afin d'éviter que les composants ne surchauffent.

## H. Rodage de l'appareil

Respectez la procédure de rodage suivante afin de faire durcir les matériaux utilisés pour la fabrication du foyer et les matériaux de finition l'entourant.

- Le foyer doit être utilisé pendant trois ou quatre heures à haute intensité.
- Arrêtez le foyer et laissez-le refroidir complètement.
- Retirez le panneau de verre fixe. Voir la section 9.A.
- Nettoyez le panneau de verre fixe.
- Remplacez le panneau de verre fixe, puis, faites fonctionner au réglage élevé pendant 12 heures de plus.

**Remarque :** Le système IntelliFire™ Tactile comporte un dispositif de sécurité qui arrête automatiquement le foyer après 9 heures de fonctionnement continu sans réception d'une directive par la télécommande. Si cela se produit, redémarrez l'appareil.

**REMARQUE! Ouvrez les fenêtres pour faire circuler l'air pendant la mise en service du foyer.**

- Certaines personnes pourraient être sensibles à la fumée et aux odeurs.
- Les détecteurs de fumée pourraient s'activer.

## I. Gestion de la chaleur

### Puissance calorifique

La puissance calorifique est gérée par la télécommande RC400, fournie avec le foyer.

- Mettez en marche et arrêtez l'appareil.
- Ajustez la hauteur de la flamme en variant l'intensité avec la télécommande.
- Réglez la vitesse du ventilateur.

Pour plus d'informations, consultez les instructions accompagnant la télécommande.

**REMARQUE!** Réglez le ventilateur sur une vitesse élevée à l'aide de la télécommande RC400 lors des trois ou quatre premières heures de mise en service. Cette période de rodage permettra un contrôle optimal de la vitesse des ventilateurs lors des utilisations futures.

# 10 Références

## A. Composants d'évacuation

Ensembles de doublage pour conduit flexible d'évacuation directe (voir la figure 10.1)

LINK-DV30B : Ensemble de doublage flexible de 76 mm (3 po) pour maçonnerie. S'étend jusqu'à 9,1 m (30 pi). Comprend : deux doublages, un chapeau de l'extrémité et le solin.

LINK-DV4-30B : Ensemble de doublage flexible de 76 mm (3 po) pour maçonnerie. S'étend respectivement jusqu'à 9,1 m (30 pi) et 1,2 m (4 pi). Comprend : deux doublages, un chapeau de l'extrémité et le solin.

LINKSQC-DV30, LINKSQB-DV30 : Ensemble de doublage flexible de 76 mm (3 po) pour maçonnerie. S'étend jusqu'à 9,1 m (30 pi). Comprend : deux doublages, un chapeau de l'extrémité et le solin.

LINKSQC-DV4-30, LINKSQB-DV4-30 : Ensemble de doublage flexible de 76 mm (3 po) pour maçonnerie. S'étend respectivement jusqu'à 9,1 m (30 pi) et 1,2 m (4 pi). Comprend : deux doublages, un chapeau de l'extrémité et le solin.

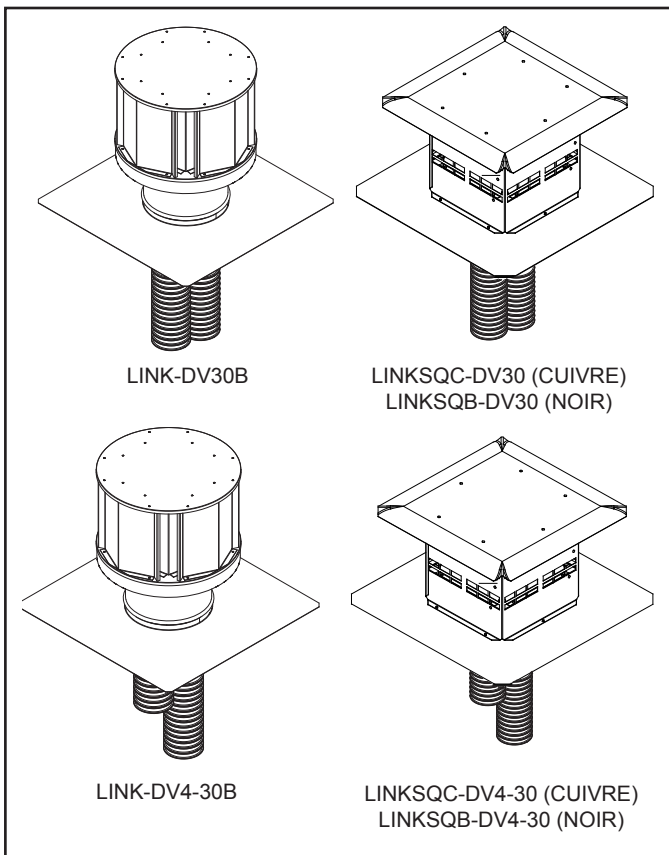


Figure 10.1 Ensembles de doublage pour conduit flexible d'évacuation directe

Ensembles d'accessoires de doublage pour conduit flexible d'évacuation directe. Voir la figure 10.2.

LINK-ZC-ADPB : Adaptateur de cheminée sans dégagement

DV-46DVA-GK : Ensemble d'adaptateur - Il est permis d'utiliser DV-46DVA-GK pour brancher l'évacuation flexible colinéaire à un tuyau SLP afin de prolonger la course du conduit.

FLEX3-30 : Un doublage flexible de 76 mm (3 po) qui s'étend jusqu'à 9,1 m (30 pi).

FLEX-CNCT : Ensemble de connecteur - doublage de 76 mm (3 po) à doublage de 76 mm (3 po), un connecteur par ensemble.

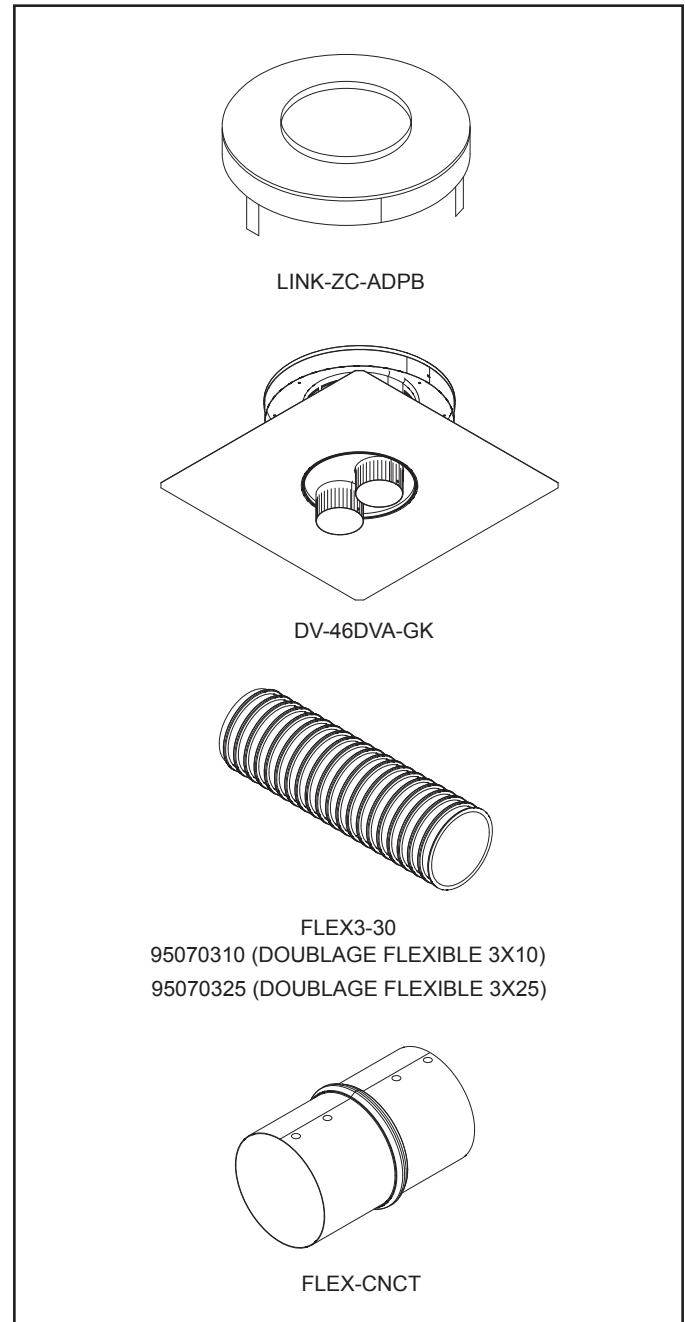


Figure 10.2 Ensembles d'accessoires de doublage de conduit flexible d'évacuation directe

**Reportez-vous au livre des prix pour les composants SLP.**

**Remarque : Aucune extrémité horizontale autorisée.**

## B. Accessoires

Installez les accessoires approuvés en suivant les instructions fournies avec les accessoires. Veuillez contacter votre concessionnaire pour obtenir la liste des accessoires approuvés.

**AVERTISSEMENT! Risque d'incendie et de décharge électrique!** Utilisez **SEULEMENT** les accessoires optionnels approuvés par *Hearth & Home Technologies* pour cet appareil. L'utilisation d'accessoires non homologués pourrait être dangereuse et rendre nulle la garantie.

### Télécommandes, commandes murales et interrupteurs muraux

Suivez les instructions fournies avec le contrôle installé pour utiliser votre foyer :

Pour votre sécurité :

- Installez un verrouillage d'interrupteur ou une télécommande avec une fonction de verrouillage pour protéger les enfants.
- Gardez les télécommandes hors de portée des enfants.

Contactez votre concessionnaire si vous avez des questions.

## Ventilateur

Le ventilateur est installé en usine. Aucune autre mise en place n'est requise.

## Panneaux de verre réfractaire « Magic Glass »

Les panneaux de verre sont livrés avec cet appareil. Voir la section 9.E pour les détails.

## Bûches en option

Si vous le voulez, il est possible d'ajouter un ensemble de bûches. Contactez votre concessionnaire afin de commander l'ensemble de bûches approprié. Suivez les instructions fournies avec l'ensemble de bûches pour installer vos bûches. Contactez votre concessionnaire si vous avez des questions.

Heat & Glo, une marque de commerce de *Hearth & Home Technologies*  
7571 215<sup>th</sup> Street West, Lakeville, MN 55044  
[www.heatnglo.com](http://www.heatnglo.com)

Veuillez contacter votre concessionnaire Heat & Glo si vous avez des questions ou préoccupations.  
Pour obtenir l'emplacement du concessionnaire Heat & Glo le plus près,  
Veuillez visiter le [www.hearthnhome.com](http://www.hearthnhome.com).

*Imprimé aux États-Unis – Copyright 2019*