

Manuel d'installation

Installation et mise au point de l'appareil

ATTENTION! Risque d'incendie! NE PAS ranger les manuels d'instructions à l'intérieur de la cavité du foyer. Des températures élevées pourraient provoquer un incendie.

INSTALLATEUR : Laissez ce manuel avec l'appareil et non à l'intérieur.

CLIENT : Conservez ce manuel à titre de référence. Ne pas ranger à l'intérieur de l'appareil.

REMARQUE : NE PAS jeter ce manuel!

HEAT & GLO

Aucun n'offre de meilleur feu

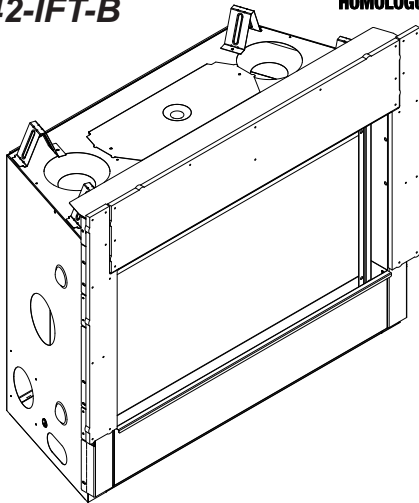
FURNITURE AU GAZ

Modèles :

COSMO32-IFT-B

COSMO36-IFT-B

COSMO42-IFT-B



Cet appareil peut être installé en tant qu'équipement d'origine dans une maison préfabriquée (États-Unis seulement) ou maison mobile. Il doit être installé en conformité avec les instructions du fabricant et les normes *Manufactured Home Construction and Safety Standard, Title 24 CFR, Part 3280* aux États-Unis (Normes de construction et de sécurité des maisons mobiles, Titre 24 CFR, Partie 3280), ou les *Normes d'installation pour maisons mobiles, CAN/CSA Z240 Séries MH*, au Canada.

Cet appareil ne peut être utilisé qu'avec les gaz indiqués sur la plaque signalétique. Cet appareil ne peut être converti pour être utilisé avec d'autres gaz, sauf si un ensemble certifié est utilisé.

⚠ AVERTISSEMENT :
DANGER D'INCENDIE OU D'EXPLOSION
Le non-respect des avertissements de sécurité peut entraîner des blessures graves, la mort ou des dommages matériels.

- **NE PAS** entreposer ni utiliser de l'essence ou d'autres vapeurs ou liquides inflammables à proximité de ce foyer ou de tout autre appareil.
- **Ce que vous devez faire si vous sentez une odeur de gaz**
 - **NE PAS** tenter d'allumer un quelconque appareil.
 - **NE PAS** toucher les interrupteurs électriques. **NE PAS** utiliser de téléphone à l'intérieur.
 - Quittez le bâtiment immédiatement.
 - Appelez immédiatement votre fournisseur de gaz à partir du téléphone d'un voisin. Veuillez suivre les instructions de votre fournisseur de gaz.
 - Si vous ne pouvez pas joindre votre fournisseur de gaz, appelez les pompiers.
- L'installation et l'entretien doivent être effectués par un installateur qualifié, une agence de service, ou le fournisseur de gaz.

! DANGER



LA VITRE CHAUDE PEUT PROVOQUER DES BRÛLURES.

NE PAS TOUCHER LA VITRE AVANT QU'ELLE N'AIT REFROIDI.

NE LAISSEZ JAMAIS LES ENFANTS TOUCHER LA VITRE.

Une barrière conçue pour réduire les risques de brûlure au contact de la vitre chaude est fournie avec cet appareil et devrait être installée en vue de protéger les enfants et autres individus à risque.

La devanture décorative doit être commandée séparément lors de l'achat de l'appareil. Voir la Section 3.A

▲ Définition des avertissements de sécurité :

- **DANGER!** Indique une situation dangereuse qui entraînera la mort ou des blessures graves si elle n'est pas évitée.
- **AVERTISSEMENT!** Indique une situation dangereuse pouvant entraîner la mort ou des blessures graves si elle n'est pas évitée.
- **ATTENTION!** Indique une situation dangereuse pouvant provoquer des blessures mineures ou modérées si elle n'est pas évitée.
- **REMARQUE :** Est utilisé en réponse aux actions non liées à des blessures corporelles.
Remarque : Le terme « recommander » ou « recommandé » n'indique pas une exigence. Il s'agit d'une meilleure pratique suggérée par Hearth & Home Technologies®. Le non-respect de cette consigne n'entraînera pas un risque à la sécurité.

Table des matières

Liste de vérification d'une installation régulière 3

1 Données sur le produit et informations importantes sur la sécurité

| | |
|--|---|
| A. Certification de l'appareil | 4 |
| B. Spécifications de la porte vitrée | 4 |
| C. Spécifications BTU | 4 |
| D. Installations en haute altitude | 4 |
| E. Spécifications des matériaux incombustibles | 5 |
| F. Spécifications des matériaux inflammables | 5 |
| G. Codes électriques | 5 |
| H. Californie | 5 |
| H. Exigences du Commonwealth du Massachusetts | 6 |

2 Avant de débiter

| | |
|---|---|
| A. Considérations techniques et conseils d'installation | 7 |
| B. Directives de bonne foi pour installation murale | 7 |
| C. Outils et matériaux nécessaires | 8 |
| D. Inspection de l'appareil et des composants | 8 |

3 Charpente et dégagements

| | |
|---|----|
| A. Schémas des dimensions de l'appareil/façade décorative | 9 |
| B. Emplacement préféré de l'appareil et Dégagements pour les matériaux inflammables | 14 |
| C. Réalisation du coffrage de l'appareil | 19 |

4 Emplacement de l'extrémité de la cheminée et informations sur le conduit d'évacuation

| | |
|---|----|
| A. Conduit approuvé | 20 |
| B. Dégagements minimaux de l'extrémité du terminal du conduit d'évacuation | 20 |
| C. Dégagements du conduit d'évacuation | 22 |
| D. Utilisation des coudes | 23 |
| E. Utilisation des conduits d'évacuation flexibles (série SLP-FLEX 168 mm (6-5/8 po)) | 24 |
| F. Schémas du conduit d'évacuation | 25 |

5 Dégagements du conduit d'évacuation et de la charpente d'évacuation

| | |
|--|----|
| A. Dégagements d'évacuation pour les matériaux inflammables | 37 |
| B. Charpente/pare-feu d'entrée au mur | 37 |
| C. Pare-feu du plafond/charpente de pénétration du plancher | 38 |
| D. Installation du bouclier thermique d'isolation du grenier | 38 |

6 Préparation de l'appareil

| | |
|---|----|
| A. Préparation du col du conduit d'évacuation | 39 |
| B. Préparation pour la gestion de la chaleur | 40 |
| C. Pose et mise à niveau de l'appareil | 41 |
| D. Installation du matériau incombustible | 42 |

7 Ventilation

| | |
|---|----|
| A. Assemblage des sections du conduit d'évacuation (uniquement SLP) | 43 |
| B. Assemblage des sections coulissantes | 44 |
| C. Fixation des sections du conduit d'évacuation | 44 |
| D. Démonter les sections du conduit d'évacuation | 45 |
| E. Exigences de l'extrémité du terminal vertical | 46 |
| F. Exigences de l'extrémité horizontale | 47 |

8 Informations concernant l'électricité

| | |
|--|----|
| A. Informations générales | 48 |
| B. Exigences de câblage électrique | 49 |

9 Informations concernant le gaz

| | |
|---|----|
| A. Conversion de la source de combustible | 54 |
| B. Pressions du gaz | 54 |
| C. Raccordement du gaz | 56 |
| D. Installations en haute altitude | 56 |
| E. Ajustement de l'obturateur d'air | 57 |

10 Finition

| | |
|---|----|
| A. Matériau de revêtement | 58 |
| B. Installation de panneaux et cloisons sèches incombustibles | 59 |
| C. Manteau de foyer et saillies du mur | 61 |
| D. Dimensions de la façade décorative pour la finition | 63 |

11 Configuration de l'appareil

| | |
|---|----|
| A. Retirer le matériel d'emballage | 67 |
| B. Nettoyage de l'appareil | 67 |
| C. Installation du verre réfractaire (optionnel) | 67 |
| D. Installation de l'éclairage DEL (optionnel) | 67 |
| E. Installation des pierres (optionnel) | 67 |
| F. Installation des ensembles de bûches (optionnel) | 67 |
| G. Installation de l'élément d'apparence | 67 |
| H. Configuration du système de contrôle Tactile IntelliFire | 68 |
| I. Retrait et remplacement de l'assemblage de la vitre fixe | 68 |
| J. Installation de la façade décorative | 69 |

12 Références

| | |
|---|----|
| A. Schémas des composants du conduit d'évacuation | 70 |
| B. Accessoires | 78 |

➔ = Contient des informations mises à jour.

Liste de vérification d'une installation régulière

ATTENTION INSTALLATEUR :

Suivez cette liste de vérification pour une installation régulière

Cette liste de vérification d'une installation régulière doit être utilisée par l'installateur avec, et non au lieu, des instructions contenues dans ce manuel d'installation.

Client : _____
Lot/adresse : _____

Date d'installation : _____
Emplacement du foyer : _____
Installateur : _____

Modèle (entourez-en un) : COSMO32-IFT-B COSMO36-IFT-B
COSMO42-IFT-B

Numéro de téléphone du concessionnaire/distributeur : _____
N° de série : _____



AVERTISSEMENT! Risque d'incendie ou d'explosion! Ne pas installer l'appareil selon ces instructions pourrait provoquer un incendie ou une explosion. Installer UNIQUEMENT des composants et accessoires approuvés par Hearth & Home Technologies. Tout composant ou accessoire non approuvé peut causer une surchauffe du foyer.

Appareil installé

- Vérifiez que coffrage est isolé et scellé. (p, 19)
Un panneau incombustible obligatoire est installé. (p, 42)
Dégagements vérifiés par rapport aux matériaux inflammables. (p, 14-18)
Le foyer est à niveau et sécurisé. (p, 41)
Le système de gestion de la chaleur optionnel et/ou d'évent mécanisé est correctement installé.

OUI

SI NON, POURQUOI?

Évacuation/Cheminée Voir les sections 4, 5 et 7

- Configuration de l'évacuation conforme aux schémas d'évacuation. (p, 25-36)
Le système d'évacuation des gaz installé est verrouillé et fixé en respectant les dégagements. (Peut avoir besoin d'être commandé séparément.)
Pare-feu installés. (Section 5)
Bouclier thermique d'isolation du grenier installé. (p. 38)
Solin du mur extérieur/toit installé et scellé.
Les extrémités sont installées et scellées.

Électricité Section 8 (p. 48-53)

- Alimentation fournie à l'appareil (110-120 VAC) sans interrupteur.
Câblage d'interrupteur correctement installé.

Gaz Section 9 (p. 54-57)

- Type de combustible adéquat pour cet appareil.
Une conversion a-t-elle été effectuée?
Détection de fuite effectuée et pression d'entrée vérifiée.
Réglage de l'obturateur d'air pour le type d'installation vérifié.

Finition Section 10 (p. 58-66)

- Absence de matériaux inflammables dans les zones nécessitant des matériaux incombustibles.
La conformité avec toutes les exigences de dégagement du manuel d'installation a été vérifiée.
Les manteaux de foyer et les saillies du mur sont conformes aux exigences du manuel d'installation.

Installation de l'appareil Section 11 (p. 67-69)

- Tout le matériel d'emballage et de protection a été retiré (intérieur et extérieur de l'appareil).
Les briques réfractaires, les simili-bûches, éléments d'apparence et les braises sont correctement installés.
L'assemblage de la vitre fixe est installé et bien fixé.
Les accessoires sont correctement installés.
La façade décorative en mesh est correctement installée. (Peut avoir besoin d'être commandé séparément.)
Le sac du manuel et son contenu ont été retirés de l'intérieur/du dessous de l'appareil et ont été confiés à la personne responsable de l'utilisation et du fonctionnement.
L'appareil a été mis en marche et vérifié pour éviter toute fuite de gaz.

Hearth & Home Technologies vous recommande ce qui suit :

- Photographiez l'installation et copiez cette liste de vérification pour vos archives.
- Cette liste de vérification doit demeurer visible en tout temps sur l'appareil, jusqu'à ce que l'installation soit terminée.

Commentaires : De plus amples descriptions des problèmes, de la personne qui en est responsable (installateur/constructeur/autres professionnels, etc.) et les actions correctives requises _____

Commentaires communiqués à la partie responsable _____ par _____ le _____
(Constructeur/entrepreneur général/) (Installateur) (Date)

→ = Contient des informations mises à jour.

2619-982 Rév. B 12/19

1 Données sur le produit et informations importantes sur la sécurité

A. Certification de l'appareil

MODÈLES : COSMO42-IFT-B, COSMO36-IFT-B,
COSMO32-IFT-B
LABORATOIRE : Underwriters Laboratories, Inc. (UL)
TYPE : Appareil de chauffage à évacuation directe
NORME : ANSI Z21.88-2017 • CSA 2.33-2017

Ce produit est homologué selon les normes ANSI pour les « Vented Gas Fireplace Heaters » (Foyers au gaz à évacuation), et les sections qui s'appliquent aux « Gas Burning Heating Appliances for Manufactured Homes and Recreational Vehicles » (Appareils de chauffage au gaz pour les maisons préfabriquées et les véhicules de loisirs) et « Gas Fired Appliances for Use at High Altitudes » (Appareils à gaz pour utilisation en haute altitude). Également certifié pour installation dans une chambre à coucher ou studio.

REMARQUE : Cette installation doit être conforme aux codes locaux. En l'absence de codes locaux, vous devez respecter le National Fuel Gas Code (Code national du gaz combustible), ANSI Z223.1, dernière édition aux États-Unis et les codes d'installation CAN/CGA B149 au Canada.

N'EST PAS DESTINÉ À ÊTRE UTILISÉ COMME SOURCE PRINCIPALE DE CHALEUR. Cet appareil a été testé et approuvé pour utilisation comme chauffage d'appoint ou accessoire décoratif. Il ne doit donc pas être considéré comme source principale de chaleur pour les calculs de la consommation énergétique d'une résidence.

B. Spécifications de la vitre

Les appareils de Hearth & Home Technologies fabriqués avec du verre trempé peuvent être installés dans des endroits dangereux, tels qu'une cabine de douche, en tenant compte des recommandations de la U.S. Consumer Product Safety Commission. Le verre trempé a été testé et certifié conforme aux exigences d'ANSI Z97.1 et de CPSC 16 CFR 1202 (Safety Glazing Certification Council - Conseil de certification des vitrages de sécurité **SGCC no 1595** et **1597**. Rapports d'Architectural Testing, Inc. **02-31919.01** et **02-31917.01**).

Cette déclaration est en conformité avec **CPSC 16 CFR Section 1201.5** « Certification and labeling requirements » (Exigences en matière de certification et d'étiquetage) d'après le code américain **15 (USC) 2063** qui indique que « ...Ce certificat doit accompagner le produit ou être remis aux distributeurs ou détaillants auxquels le produit est livré. »

Certains codes du bâtiment exigent l'utilisation de verre trempé gravé. L'usine peut fournir ce type de verre. Veuillez contacter votre concessionnaire ou votre distributeur pour passer une commande.

C. Spécifications calorifiques

| Modèles (Canada ou États-Unis) | | Entrée BTU/h maximum | Entrée BTU/h minimum | Taille de l'orifice (DMS) |
|-----------------------------------|-----------------------|----------------------|----------------------|---------------------------|
| COSMO42-IFT-B (GN) | 0 - 610 m (0-2000 Pi) | 25 250 | 17 500 | n° 42 |
| COSMO42-IFT-B (PROPANE) | 0 - 610 m (0-2000 Pi) | 23 500 | 17 500 | 0,057 |
| COSMO36-IFT-B (GN) | 0 - 610 m (0-2000 Pi) | 20 500 | 14 500 | n° 44 |
| COSMO36-IFT-B (PROPANE) | 0 - 610 m (0-2000 Pi) | 19 000 | 14 000 | n° 55 |
| COSMO32-IFT-B (GN) | 0 - 610 m (0-2000 Pi) | 19 000 | 13 250 | n° 45 |
| COSMO32-IFT-B (PROPANE) | 0 - 610 m (0-2000 Pi) | 16 500 | 12 750 | 1,25 mm (0,004 po) |

D. Installations en haute altitude

REMARQUE : Ces règles ne s'appliquent pas si le pouvoir calorifique du gaz a été diminué. Vérifiez auprès de votre compagnie de gaz locale ou des autorités compétentes.

Lors de l'installation à une altitude supérieure à 610 m (2000 pi) :

- Aux États-Unis : Diminuer le débit d'entrée de 4 % par 305 m (1000 pi) additionnels au-dessus de 610 m (2000 pi).
- Au CANADA : Les débits d'entrée sont certifiés sans réduction du débit d'entrée pour les altitudes jusqu'à 1370 m (4500 pi) au-dessus du niveau de la mer. Veuillez consulter les autorités provinciales et/ou locales compétentes pour les installations à des altitudes plus élevées que 1370 m (4500 pi).

Vérifiez auprès de votre fournisseur de gaz local pour déterminer la taille adéquate de l'orifice.

E. Spécifications des matériaux incombustibles

Matériaux qui ne s'enflamment ni ne brûlent. Il s'agit de matériaux tels que l'acier, le fer, les briques, le carrelage, le béton, l'ardoise, le verre, le plâtre ou toute combinaison de ces derniers.

Les matériaux dont on sait qu'ils ont réussi l'essai **ASTM E 136, Méthode de test standard du comportement des matériaux dans un four à conduit vertical à 750 °C**, peuvent être considérés comme étant incombustibles.

F. Spécifications des matériaux inflammables

Les matériaux en bois ou recouverts de bois, papier comprimé, fibres végétales, plastiques ou autres matériaux qui peuvent s'enflammer et brûler, qu'ils soient ignifugés ou non, recouverts de plâtre ou non, doivent être considérés comme des matériaux inflammables.

G. Codes électriques

REMARQUE : Les connexions électriques et la mise à la terre de cet appareil doivent être en conformité avec les codes locaux ou, en leur absence, avec la norme **National Electric Code (Code national de l'électricité) ANSI/NFPA 70 - dernière édition ou le Code canadien de l'électricité, CSA C22.1**.

- Un circuit de 110-120 VAC pour ce produit doit être protégé avec un coupe-circuit de protection contre les défauts de mise à la terre, en accord avec les codes électriques locaux, lorsqu'il est installé dans des endroits comme la salle de bain ou près d'un évier.

H. Californie



AVERTISSEMENT : Ce produit et les combustibles utilisés pour le faire fonctionner (propane liquide ou gaz naturel), ainsi que les produits de la combustion de ces combustibles, peuvent vous exposer à des produits chimiques incluant le benzène, considéré par l'État de la Californie comme vecteur de cancer et d'autres problèmes liés à la reproduction. Pour en savoir plus, rendez-vous sur le site : www.P65Warnings.ca.gov.

Remarque : Les conditions ci-après se rapportent à différents codes du Massachusetts et codes nationaux qui ne figurent pas dans ce document.

I. Exigences du Commonwealth du Massachusetts

Tous les équipements au gaz avec conduit d'évacuation horizontal pour paroi latérale, installés dans les habitations, bâtiments ou structures, utilisés entièrement ou partiellement à des fins résidentielles, y compris ceux appartenant au, ou utilisés par le Commonwealth, dont le conduit d'évacuation en sortie d'une paroi latérale est situé à une hauteur inférieure à 2,1 m (7 pi) du niveau moyen du sol, y compris, mais sans y être limité, aux patios et porches, doivent répondre aux conditions suivantes :

Installation de détecteurs de monoxyde de carbone

Lors de l'installation de l'équipement au gaz avec conduit d'évacuation horizontal pour paroi latérale, le plombier ou monteur d'installations au gaz doit vérifier la présence d'un détecteur de monoxyde de carbone avec signal d'alarme et piles de secours à l'étage où l'équipement au gaz sera installé. De plus, le plombier ou le monteur d'installations au gaz doivent vérifier qu'un détecteur de monoxyde de carbone avec signal d'alarme raccordé au câblage des lieux ou alimenté par piles est installé à chaque étage de l'habitation, du bâtiment ou de la structure où fonctionne l'équipement au gaz avec conduit d'évacuation horizontal pour paroi latérale. Le propriétaire des lieux doit demander à un technicien certifié de réaliser l'installation du câblage des détecteurs de monoxyde de carbone.

Si l'équipement au gaz avec conduit d'évacuation horizontal pour paroi latérale est installé dans un grenier ou une pièce à plafond bas, le détecteur de monoxyde de carbone câblé avec signal d'alarme et piles de secours peut être installé à l'étage adjacent suivant.

Si les conditions de cette rubrique ne peuvent pas être satisfaites pendant l'installation, le propriétaire dispose d'une période de trente (30) jours pour les satisfaire, pour autant que pendant ladite période un détecteur de monoxyde de carbone alimenté par piles et avec signal d'alarme soit installé.

Détecteurs de monoxyde de carbone approuvés

Tous les détecteurs de monoxyde de carbone doivent être conformes à NFPA 720, homologués ANSI/UL 2034 et certifiés IAS.

Affichage

Une plaque signalétique en métal ou plastique doit être installée en permanence à l'extérieur du bâtiment, à une hauteur minimum de 2,4 m (8 pi) au-dessus du niveau moyen du sol, directement en ligne avec le conduit d'évacuation dans le cas des appareils de chauffage ou équipements au gaz avec conduit d'évacuation horizontal. Sur la plaque signalétique doit figurer le texte suivant en caractères d'une taille minimum de 13 mm (1/2 po) : « **ÉVACUATION DES GAZ DIRECTEMENT EN DESSOUS. NE PAS OBSTRUER** ».

Inspection

L'inspecteur de gaz de l'État ou local ne peut approuver l'installation de l'équipement au gaz avec conduit d'évacuation horizontal qu'après avoir vérifié la présence de détecteurs de monoxyde de carbone et de la plaque signalétique en conformité avec les stipulations de 248 CMR 5.08(2)(a)1 à 4.

Exemptions

Les stipulations 248 CMR 5.08(2)(a)1 à 4 ne s'appliquent pas aux équipements suivants :

- Les appareils homologués au chapitre 10 intitulé « Equipment Not Required To Be Vented » selon l'édition la plus récente de la norme NFPA 54 adoptée la commission; et
- Les appareils fonctionnant au gaz, dotés d'une évacuation horizontale sortant d'une paroi latérale, et installés dans une pièce ou structure séparée de l'habitation, du bâtiment ou de la structure utilisés entièrement ou partiellement à des fins résidentielles.

CONDITIONS DU FABRICANT

Système d'évacuation des gaz fourni

Quand le fabricant d'appareils au gaz approuvés avec conduit d'évacuation horizontal pour paroi latérale fournit les composants ou la configuration du système d'évacuation avec l'équipement, les instructions d'installation de l'équipement et du système d'évacuation doivent contenir :

- Des instructions détaillées pour l'installation du système d'évacuation ou de ses composants; et
- Une liste complète de pièces du système d'évacuation.

Système d'évacuation des gaz **NON** fourni

Quand le fabricant de l'appareil approuvé fonctionnant au gaz doté d'un conduit d'évacuation sortant horizontalement d'une paroi latérale n'a pas les pièces du conduit d'évacuation des gaz, mais fait référence à un « conduit spécial », les conditions suivantes doivent être satisfaites :

- Les instructions du « système spécial d'évacuation » mentionné doivent être incluses aux instructions d'installation de l'appareil ou équipement; et
- Le « système spécial d'évacuation » doit être un produit approuvé par la commission, et les instructions de ce système doivent inclure une liste de pièces et des instructions d'installation détaillées.

Une copie de toutes les instructions d'installation du foyer au gaz approuvé avec conduit d'évacuation horizontal pour paroi latérale, de toutes les instructions concernant le conduit d'évacuation, de toutes les listes de pièces du conduit, et/ou de toutes les instructions de configuration du conduit doit être conservée avec l'appareil après son installation.

Se reporter à la section de raccordement du gaz pour connaître les conditions supplémentaires du Commonwealth du Massachusetts.

2 Avant de débiter

A. Considérations techniques et conseils d'installation

AVERTISSEMENT! Risque d'incendie ou d'explosion!
Lisez toutes les instructions avant de commencer l'installation.

Les appareils au gaz à évacuation directe Heat & Glo sont conçus pour fonctionner avec l'air de combustion entièrement tiré de l'extérieur du bâtiment et avec les gaz entièrement expulsés à l'extérieur. Aucune source d'air extérieur supplémentaire n'est nécessaire.

L'installation DOIT être en conformité avec les codes et réglementations locaux, régionaux, provinciaux et nationaux. Consultez la société d'assurance, les responsables de construction, d'incendie ou les autorités compétentes pour les restrictions, l'inspection des installations et les permis.

Avant de procéder à l'installation, considérez les éléments suivants :

- Lieu d'installation de l'appareil.
- Configuration du système prévu pour l'évacuation des gaz. Si la chaleur passive est installée, pensez à l'emplacement de l'ouverture d'évacuation en relation à la ventilation et aux autres matériaux de construction.
- Exigences des conduites d'arrivée du gaz.
- Dispositions du système de gestion de la chaleur optionnel.
- Exigences du câblage électrique.
- Détails de la charpente et de la finition.
- Si vous désirez des accessoires optionnels tels qu'un ventilateur, un interrupteur mural ou une télécommande.

L'installation et l'entretien de cet appareil doivent être effectués par du personnel qualifié. Hearth & Home Technologies recommande des professionnels formés dans les usines de HTT ou certifiés NFI.

hearthED
FACTORY TRAINING
Fuel Your Fire

NFI NATIONAL FIREPLACE INSTITUTE
A CERTIFICATION AGENCY

Les installations, réglages, modifications, maintenances ou entretiens incorrects peuvent provoquer des blessures et des dommages matériels. Pour obtenir une assistance ou des renseignements supplémentaires, consultez un technicien qualifié, une agence de service ou votre concessionnaire.

B. Directives de bonne foi pour installation murale

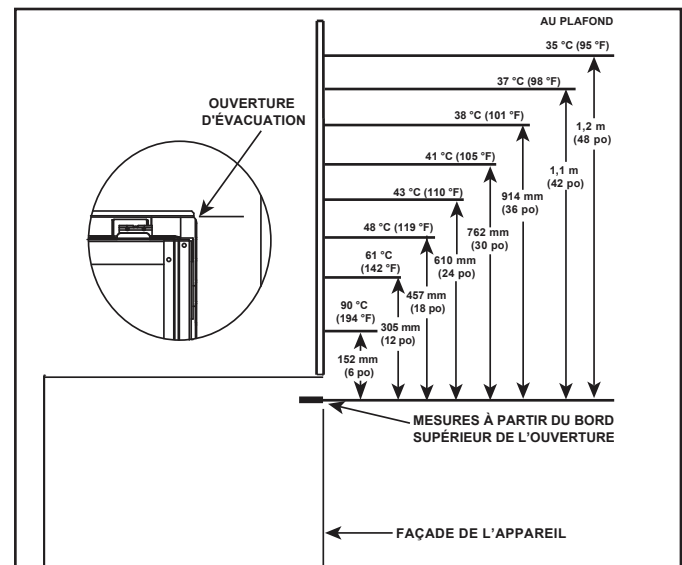


Figure 2.1 Températures de la surface du mur au-dessus de l'appareil

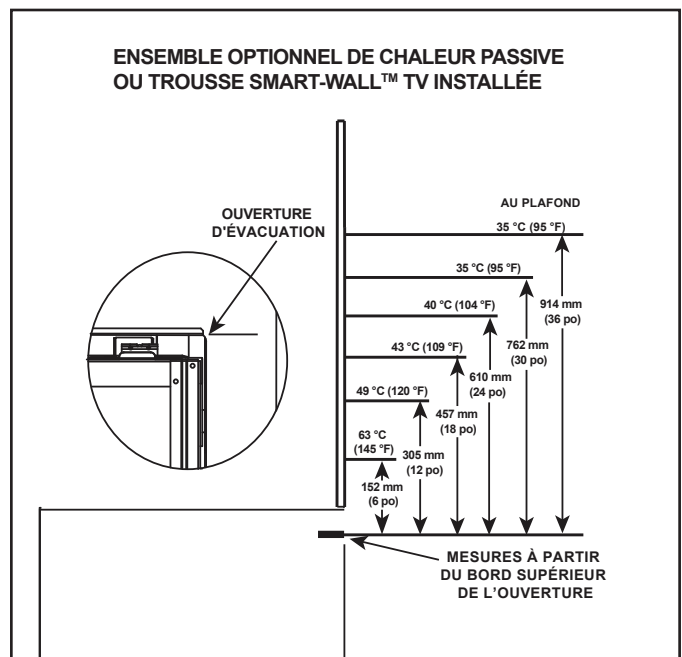


Figure 2.2 Températures de bonne foi à la surface du mur au-dessus de l'appareil avec ensemble de chaleur passive ou Smart-Wall™ installé

Si vous installez un téléviseur (TV) au-dessus de l'appareil, consultez la section 3 du manuel du propriétaire.

REMARQUE : Les températures de surface homologuées ci-dessus sont prises avec une sonde de température, comme il est prescrit par la norme de test utilisée dans la certification de l'appareil. Un thermomètre à infrarouge mesurant les températures sur les murs ou les manteaux de foyer peut rapporter des températures plus élevées de 17 °C (30 °F) ou plus selon les réglages du thermomètre et les caractéristiques du matériau à mesurer. Utilisez des matériaux de finition pouvant supporter ces conditions. Pour des directives de finition supplémentaires, voir la section 10.

C. Outils et fournitures nécessaires

Avant de commencer l'installation, s'assurer que les outils et fournitures suivants sont disponibles.

| | |
|----------------|--|
| Outils manuels | Ruban à mesurer |
| Niveau | Matériel de charpente |
| Manomètre | Équerre de charpentier |
| Voltmètre | Perceuse électrique et forets (6,35 mm (1/4 po)) |
| Un fil à plomb | Lunettes/gants de protection |
| Clés | Scie alternative |

Tournevis à douille 6,35 mm (1/4 po)

Solution non corrosive pour le contrôle des fuites

Des vis autotaraudeuses de 12,7 mm (1/2 po) – 19,05 mm (3/4 po) de long, n° 6 ou 8.

Matériel calfeutrante (à un degré minimum d'exposition continue de 150 °C [300 °F])

D. Inspection de l'appareil et des composants

AVERTISSEMENT! Risque d'incendie ou d'explosion! Des pièces endommagées risquent de compromettre le fonctionnement sécuritaire du foyer. **NE PAS** installer de composant endommagé, incomplet ou de substitution. L'appareil doit rester au sec.

AVERTISSEMENT! Risque d'incendie, d'explosion ou de décharge électrique! NE PAS utiliser cet appareil s'il a été partiellement immergé. Appeler un technicien qualifié pour qu'il puisse inspecter l'appareil et remplacer les pièces du système de contrôle et/ou du contrôle du gaz qui ont été immergées.

- Déballez soigneusement l'appareil et les composants.
- Les composants du système d'évacuation des gaz et les façades décoratives peuvent être expédiés séparément.
- Si emballés séparément, l'ensemble de bûches et la grille de l'appareil doivent être installés.
- Informez votre concessionnaire si des pièces ont été endommagées pendant l'expédition.

Hearth & Home Technologies décline toute responsabilité pour, et la garantie sera annulée par, les actions suivantes :

- Installation et utilisation d'un appareil ou de composants du système d'évacuation endommagés.
- Modification de l'appareil ou du système d'évacuation.
- Non-respect des instructions d'installation de Hearth & Home Technologies.
- Mauvais positionnement des bûches/du support (selon le cas) ou de l'assemblage de la vitre.
- Installation et/ou utilisation de pièces de composants non autorisés par Hearth & Home Technologies.

3 Charpente et dégagements

A. Schémas des dimensions de l'appareil/ façade décorative

Il s'agit des dimensions réelles de l'appareil. Elles ne sont données qu'à titre de référence. Les dimensions de la charpente et des dégagements figurent à la section 5.

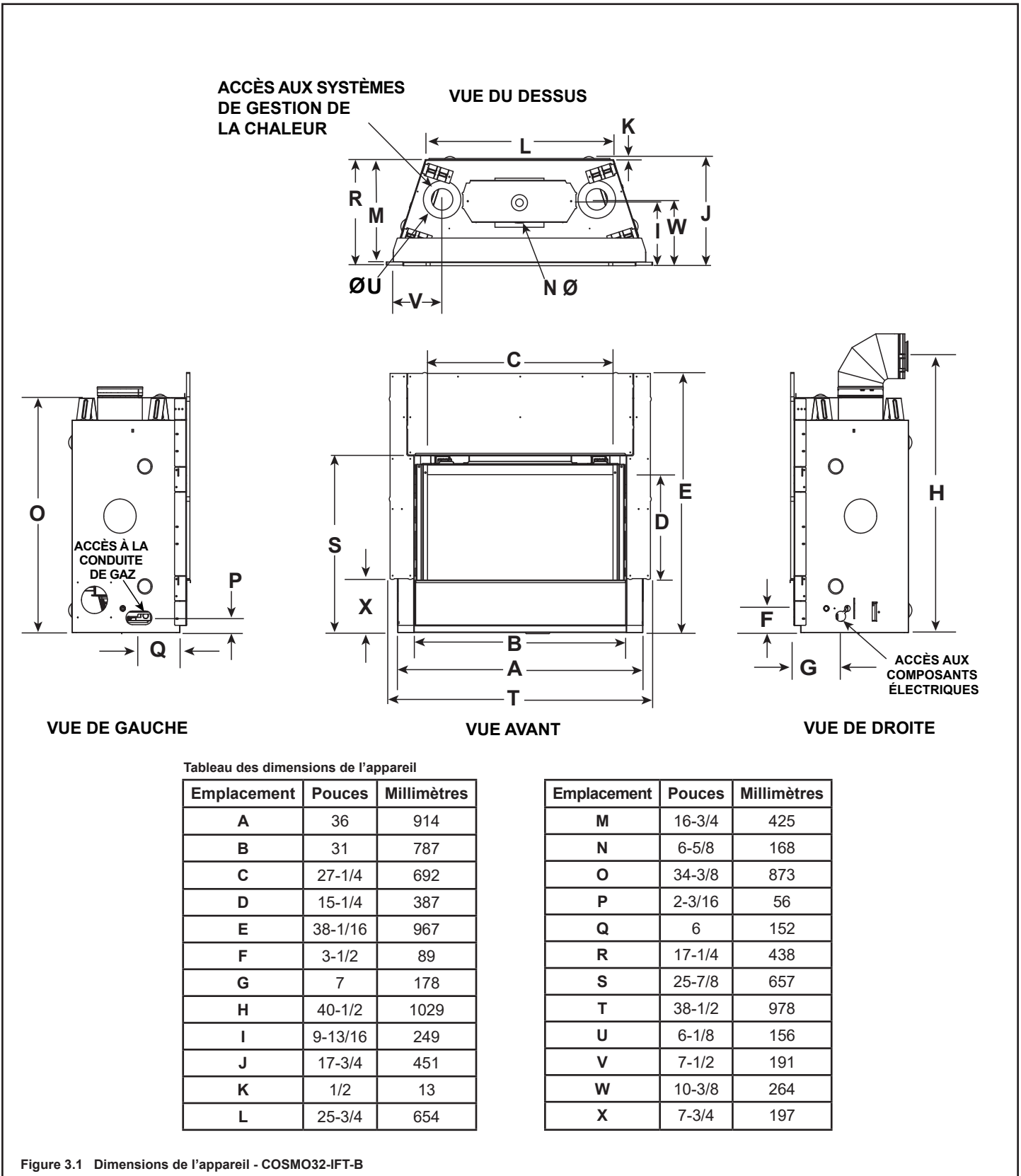


Figure 3.1 Dimensions de l'appareil - COSMO32-IFT-B

ACCÈS AUX SYSTÈMES
DE GESTION DE LA CHALEUR

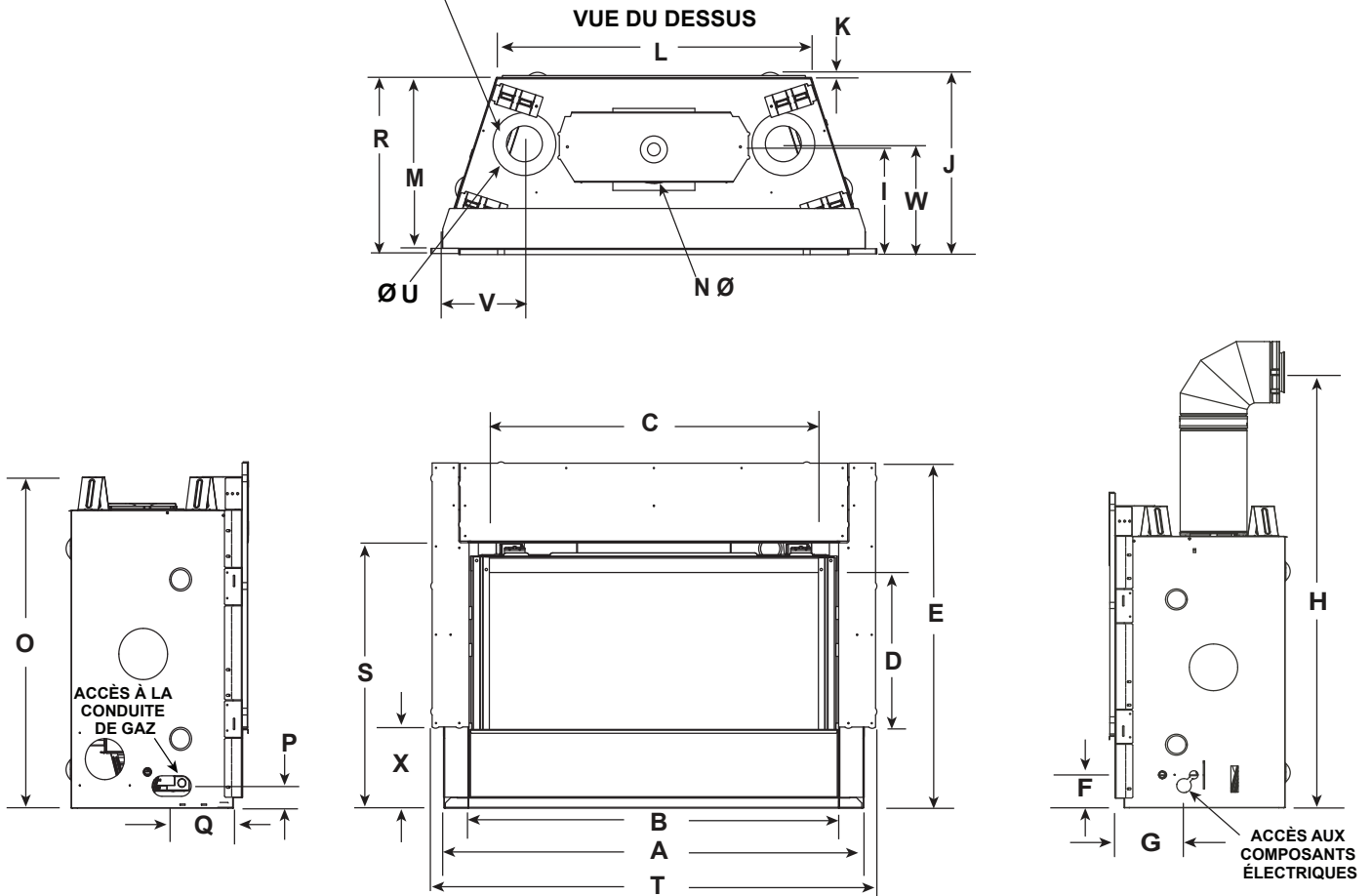


Tableau des dimensions de l'appareil

| Emplacement | Pouces | Millimètres |
|-------------|----------|-------------|
| A | 41 | 1041 |
| B | 36 | 914 |
| C | 32-1/4 | 819 |
| D | 15-1/4 | 387 |
| E | 33-11/16 | 856 |
| F | 3-1/2 | 89 |
| G | 7 | 178 |
| H | 46-1/2 | 1181 |
| I | 9-13/16 | 249 |
| J | 17-3/4 | 451 |
| K | 1/2 | 13 |
| L | 30-3/4 | 781 |

| Emplacement | Pouces | Millimètres |
|-------------|--------|-------------|
| M | 16-3/4 | 426 |
| N | 6-5/8 | 168 |
| O | 32-3/8 | 822 |
| P | 2-3/16 | 56 |
| Q | 6 | 152 |
| R | 17-1/4 | 438 |
| S | 25-7/8 | 657 |
| T | 43-1/2 | 1105 |
| U | 6-1/8 | 156 |
| V | 7-1/2 | 191 |
| W | 10-3/8 | 264 |
| X | 7-3/4 | 197 |

Figure 3.2 Dimensions de l'appareil - COSMO36-IFT-B

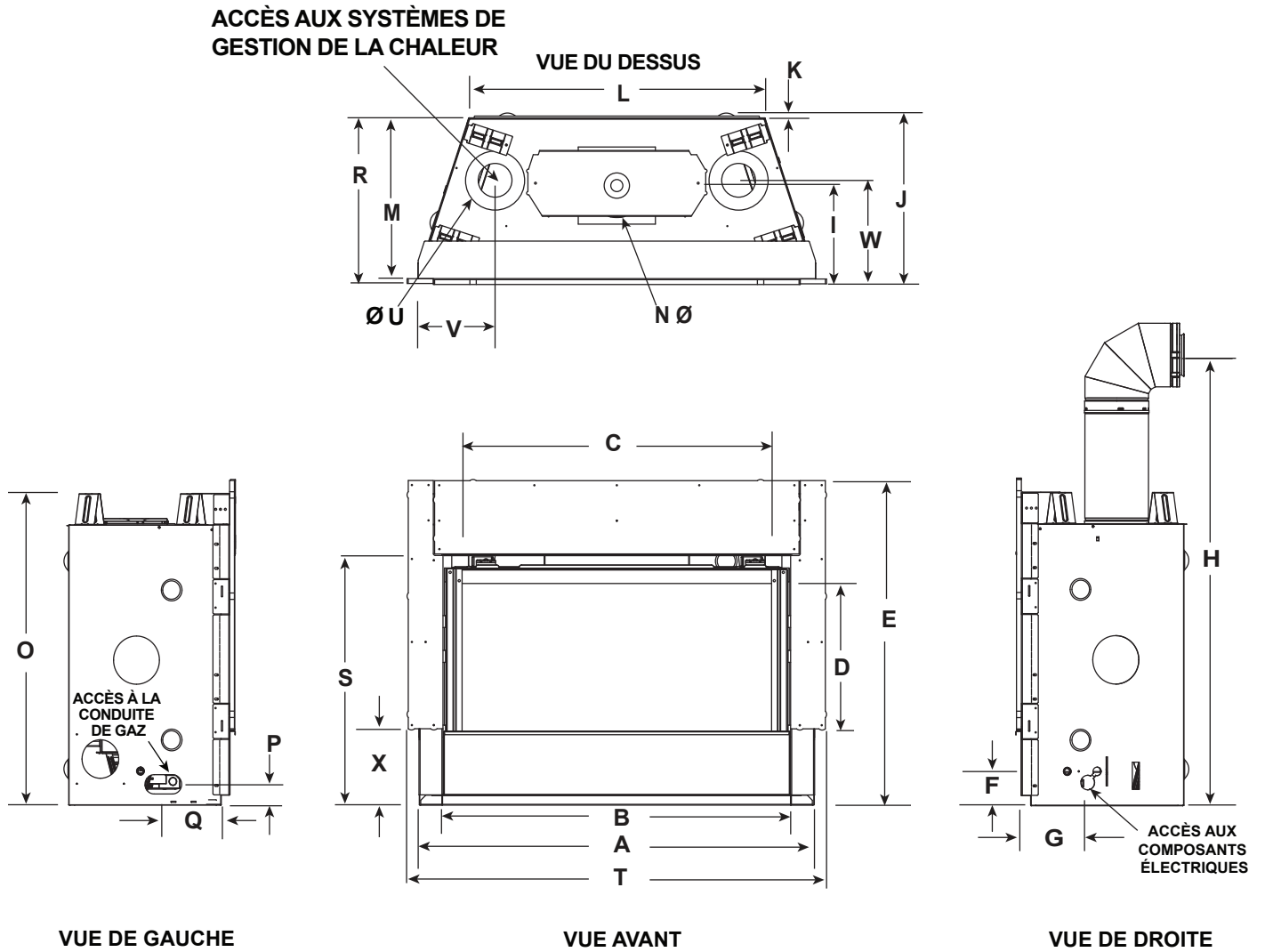


Tableau des dimensions de l'appareil

| Emplacement | Pouces | Millimètres |
|-------------|----------|-------------|
| A | 48 | 1219 |
| B | 43 | 1092 |
| C | 39-1/16 | 993 |
| D | 15-1/4 | 387 |
| E | 33-11/16 | 856 |
| F | 3-1/2 | 89 |
| G | 7 | 178 |
| H | 46-1/2 | 1181 |
| I | 9-13/16 | 249 |
| J | 17-3/4 | 451 |
| K | 1/2 | 13 |
| L | 37-3/4 | 959 |

| Emplacement | Pouces | Millimètres |
|-------------|--------|-------------|
| M | 16-3/4 | 425 |
| N | 6-5/8 | 168 |
| O | 32-3/8 | 822 |
| P | 2-3/16 | 56 |
| Q | 6 | 152 |
| R | 17-1/4 | 438 |
| S | 25-7/8 | 657 |
| T | 50-1/2 | 1283 |
| U | 6-1/8 | 156 |
| V | 7-1/2 | 191 |
| W | 10-3/8 | 264 |
| X | 7-3/4 | 197 |

Figure 3.3 Dimensions de l'appareil - COSMO42-IFT-B

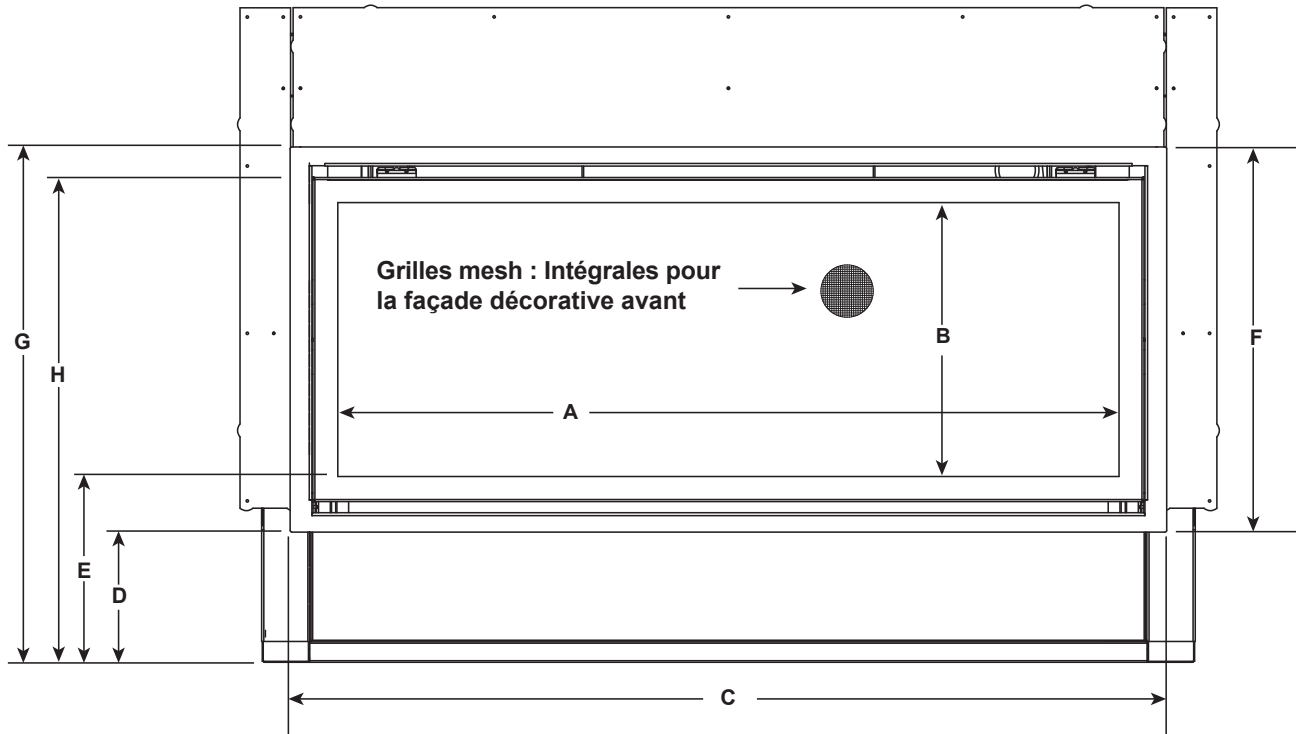
DEVANTURES DÉCORATIVES CFTF

Il s'agit des dimensions réelles de la façade/devanture décorative. Elles ne sont données qu'à titre de référence.

IMPORTANT! Ce foyer nécessite une barrière décorative installée pour empêcher tout contact direct avec la vitre chaude. NE PAS utiliser le foyer sans la barrière.

La devanture décorative doit être commandée au moment de l'achat du foyer. Si la devanture décorative n'est pas présente, veuillez alors contacter votre concessionnaire.

Remarque : Voir la section 10 concernant l'âtre, le manteau de foyer et les exigences de finition.



| | | | A | B | C | D | E | F | G | H |
|---------------|---------|----|---------|--------|--------|-------|---------|--------|--------|---------|
| COSMO32-IFT-B | CFTF-32 | po | 28-3/16 | 14-1/8 | 33-1/8 | 6-7/8 | 9-13/16 | 19-7/8 | 26-7/8 | 25-1/8 |
| | | mm | 716 | 359 | 841 | 175 | 249 | 505 | 683 | 638 |
| COSMO36-IFT-B | CFTF-36 | po | 33-3/16 | 14-1/8 | 38-1/8 | 6-7/8 | 9-13/16 | 19-7/8 | 26-7/8 | 25 3/16 |
| | | mm | 843 | 359 | 968 | 175 | 249 | 505 | 683 | 640 |
| COSMO42-IFT-B | CFTF-42 | po | 40-3/16 | 14-1/8 | 45-1/8 | 6-7/8 | 9-13/16 | 19-7/8 | 26-7/8 | 25 3/16 |
| | | mm | 1021 | 359 | 1146 | 175 | 249 | 505 | 683 | 640 |

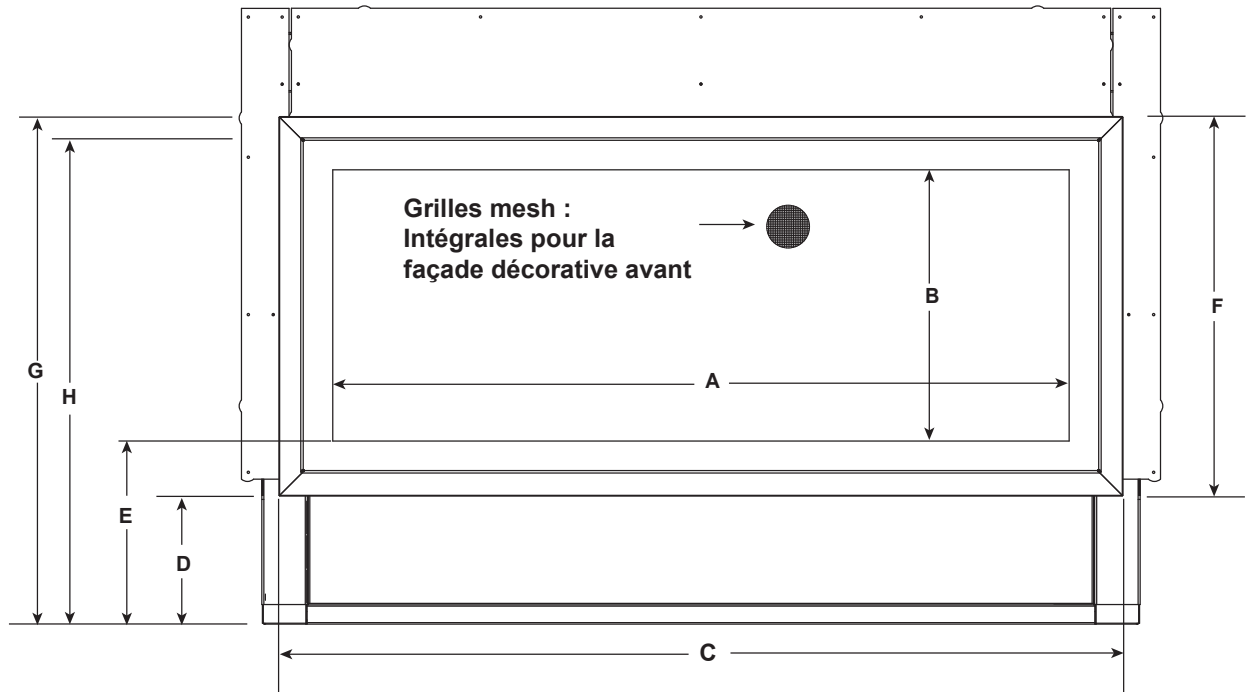
Figure 3.4 Dimensions de la façade décorative - CFTF

DEVANTURES DÉCORATIVES MARTINI

IMPORTANT! Ce foyer nécessite une barrière décorative installée pour empêcher tout contact direct avec la vitre chaude. **NE PAS** utiliser le foyer sans la barrière.

La devanture décorative doit être commandée au moment de l'achat du foyer. Si la devanture décorative n'est pas présente, veuillez alors contacter votre concessionnaire.

Remarque : Voir la section 10 concernant l'âtre, le manteau de foyer et les exigences de finition.



| | | | A | B | C | D | E | F | G | H |
|---------------|-------------|----|--------|--------|---------|--------|--------|--------|---------|----------|
| COSMO32-IFT-B | MAR-COSMO32 | po | 28-1/4 | 14-7/8 | 34-3/16 | 6-5/16 | 9-3/8 | 20-3/4 | 27-1/8 | 25-7/8 |
| | | mm | 718 | 377 | 867 | 160 | 239 | 527 | 689 | 657 |
| COSMO36-IFT-B | MAR-COSMO36 | po | 33-1/4 | 14-7/8 | 39-3/16 | 6-5/16 | 9-5/16 | 20-3/4 | 27-1/16 | 25-15/16 |
| | | mm | 845 | 377 | 995 | 160 | 237 | 527 | 687 | 658 |
| COSMO42-IFT-B | MAR-COSMO42 | po | 40-1/4 | 14-7/8 | 46-3/16 | 6-5/16 | 9-5/16 | 20-3/4 | 27-1/16 | 25-15/16 |
| | | mm | 1023 | 377 | 1172 | 160 | 237 | 527 | 688 | 658 |

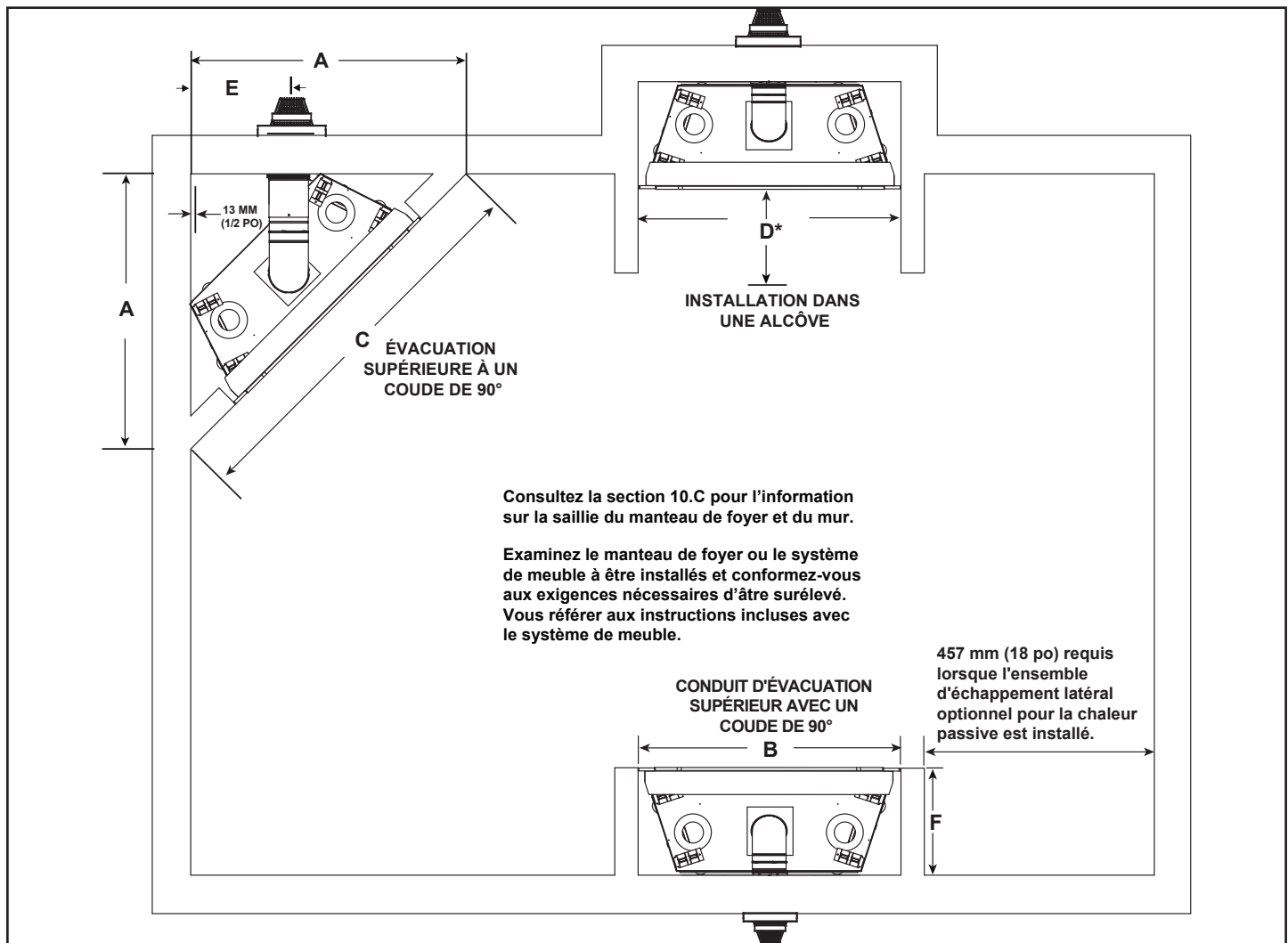
Figure 3.5 Dimensions de la façade décorative - MARTINI

A. Emplacement préféré de l'appareil et Dégagements pour les matériaux inflammables

Quand on choisit l'emplacement de l'appareil, il est important de prévoir des dégagements par rapport aux murs et de laisser un dégagement suffisant pour la ventilation des systèmes de gestion de la chaleur. Voir les figures 3.5 et 3.6.

AVERTISSEMENT! Risque d'incendie ou de brûlure!
Prévoir un dégagement suffisant autour des bouches d'air et pour l'accès à l'entretien. En raison des températures élevées, l'appareil devrait être situé loin de voies passantes et des meubles et rideaux.

REMARQUE : Les figures illustrent des installations typiques et ne sont données QU'À TITRE D'INDICATION. Les illustrations/schémas ne sont pas à l'échelle. Les installations varient selon les préférences individuelles.



| | | A | B | C | D | E | F |
|----------------------|-------------|--------|--------|--------|--|---------|--------|
| COSMO32-IFT-B | Pouces | 44-5/8 | 37-5/8 | 63-1/8 | Voir la section 10.C pour une installation en alcôve (Manteau de foyer et saillie du mur). | 15-1/16 | 17-1/4 |
| | Millimètres | 1134 | 956 | 1603 | | 383 | 438 |
| COSMO36-IFT-B | Pouces | 47-1/2 | 42 | 66 | | 15-3/4 | 17-1/4 |
| | Millimètres | 1207 | 1067 | 1676 | | 400 | 438 |
| COSMO42-IFT-B | Pouces | 50-1/2 | 49 | 71-1/2 | | 19-1/2 | 17-1/4 |
| | Millimètres | 1283 | 1245 | 1816 | | 495 | 438 |

Figure 3.6 Emplacements de l'appareil

Charpente

Cet appareil est conçu pour être encastré dans une charpente inflammable dont des matériaux incombustibles ont été installés au préalable au sommet et sur les côtés. Les cloisons sèches ou les matériaux inflammables (épaisseur min. de 13 mm (1/2 po) sont conçus pour entrer en contact avec les matériaux incombustibles/appareil, comme il est mentionné à la section 10 portant sur la finition.

Cet appareil a été soigneusement mis à l'essai afin de minimiser les fissures de la cloison sèche et/ou la saillie des vis lorsque encadré comme il est indiqué ci-dessous.

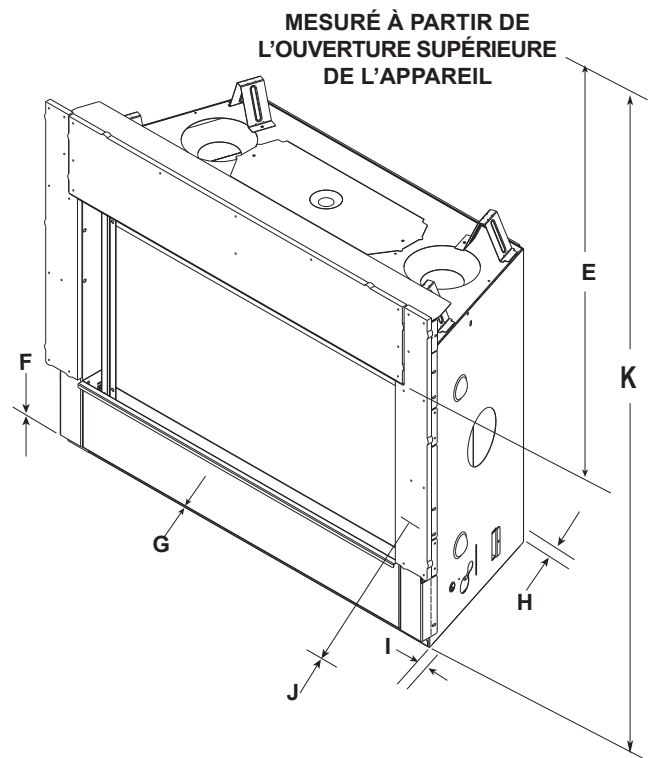
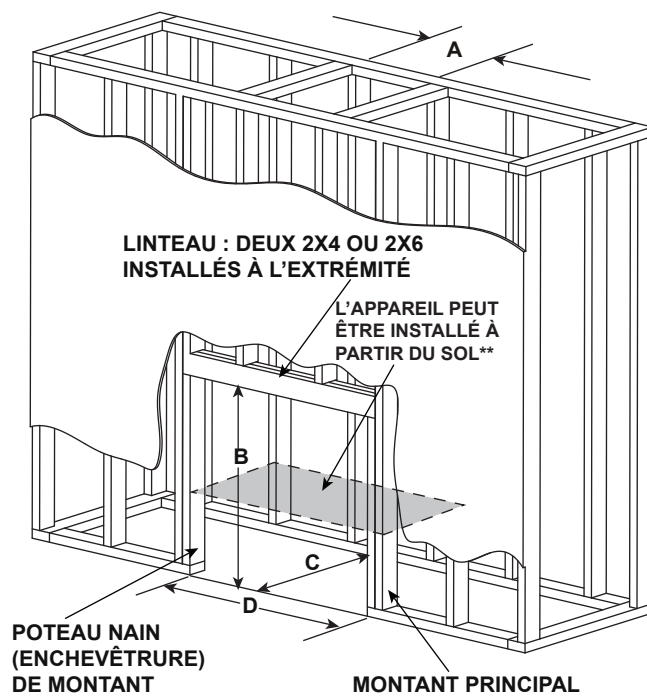
La charpente devrait être fabriquée de la même façon qu'un encadrement de porte ou de fenêtre : Doublez 2x4/2x6 à l'entête pour une solidité horizontale et utilisez un poteau nain ou une enchevêtrure fixée aux montants principaux pour une solidité verticale.

Si l'appareil est surélevé, la base de l'unité devrait être également construite de manière similaire afin d'éviter l'affaissement.

Consultez les figures 3.7, 3.8 et 3.9 pour obtenir des informations quant à la charpente lorsque l'ensemble de Chaleur passive est installé. Installez l'ensemble de chaleur passive selon les instructions fournies avec l'ensemble.

Remarque : Consultez la section 10 pour d'importantes informations liées à la surface, les spécifications de la cloison sèche et la façade décorative.

Remarque : Le linteau **DOIT** être installé sur l'extrémité comme indiqué sur le schéma.



REMARQUE : Les dimensions E et K seront modifiées si l'option de chaleur passive est installée. Consultez les directives incluses avec l'ensemble de chaleur passive.

| | | DIMENSIONS MINIMALES DE LA CHARPENTE* | | | | | | | | | | |
|------------------|----|--|---------------------------|------------------------------|---------------------------|-------------------------------------|----------------------|---------------------|-----------------------|---------------------|---------------------|-----------------------------------|
| Taille du modèle | | A | B | C | D | E | F | G | H | I | J | K |
| | | Ouverture brute (conduit d'évacuation) | Ouverture brute (hauteur) | Ouverture brute (profondeur) | Ouverture brute (largeur) | Dégagement au plafond de la chambre | Plancher inflammable | Âtre minimum requis | Arrière de l'appareil | Côtés de l'appareil | Avant de l'appareil | Dégagement par rapport au plafond |
| 32 | po | 8-5/8 | 36-1/2 | 17-3/4 | 37 | 31 | 0 | 0 | 1/2 | 1/2 | 36 | 56-7/8 |
| | mm | 219 | 927 | 451 | 940 | 787 | 0 | 0 | 13 | 13 | 914 | 1445 |
| 36 | po | 8-5/8 | 32-3/4 | 17-3/4 | 42 | 31 | 0 | 0 | 1/2 | 1/2 | 36 | 56-7/8 |
| | mm | 219 | 832 | 451 | 1067 | 787 | 0 | 0 | 13 | 13 | 914 | 1445 |
| 42 | po | 8-5/8 | 32-3/4 | 17-3/4 | 49 | 31 | 0 | 0 | 1/2 | 1/2 | 36 | 56-7/8 |
| | mm | 219 | 832 | 451 | 1245 | 787 | 0 | 0 | 13 | 13 | 914 | 1445 |

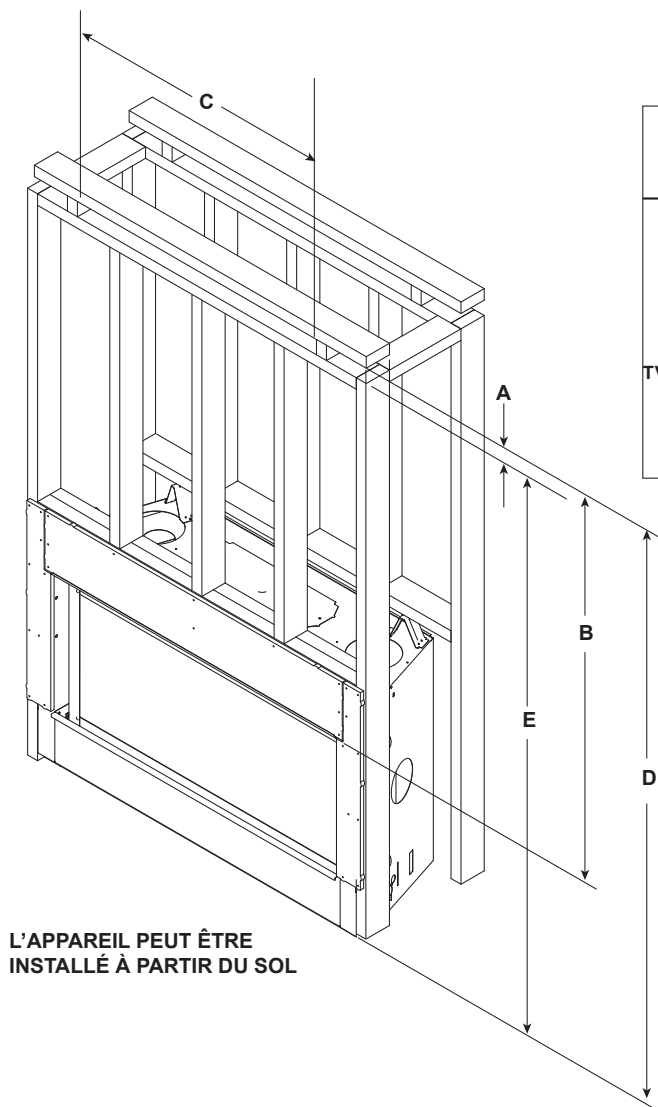
* Ajuster les dimensions de l'ouverture de la charpente pour le revêtement d'enchâssure intérieur (comme du panneau de plâtre)

** Si l'appareil est installé à partir du sol, conservez les dégagements requis pour les matériaux inflammables. Construisez une plate-forme selon les codes de construction locaux.

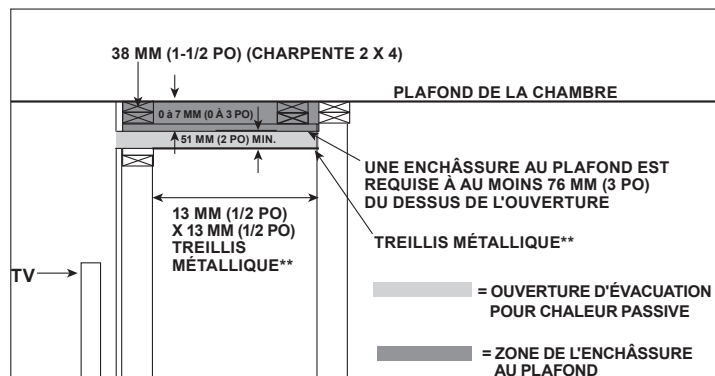
Figure 3.7 Dégagements pour les matériaux inflammables

Dimensions de la charpente - Chaleur passive évacuation avant (PH-FRT-LINÉAIRE)

Évacuation avant : L'air est acheminé dans la chambre via une fente d'évacuation située à l'avant.



DÉTAILS DU COFFRAGE



AVERTISSEMENT! Risque d'incendie! Le treillis métallique est requis au bas (fond) de l'ouverture d'échappement (Dimension A) lorsque l'ouverture d'évacuation finie est supérieure à 76 mm (3 po). Fixez le treillis métallique au dessus de la charpente.

L'APPAREIL PEUT ÊTRE INSTALLÉ À PARTIR DU SOL

DIMENSIONS MINIMALES DE LA CHARPENTE POUR L'ÉVACUATION AVANT

| | | A | | B | C | D | E |
|---------------|-------------|---|-------------------------------------|------|--------|--------|--------|
| | | EMSEMBLE DE GARNITURE* INSTALLÉ (PHTRIM-LINÉAIRE) | AUCUN ENSEMBLE DE GARNITURE** | | | | |
| | | Hauteur requise de l'ouverture d'évacuation | Hauteur de l'ouverture d'évacuation | | | | |
| COSMO32-IFT-B | Pouces | 3-1/2 | 2 | 48 | 31-1/8 | 73-7/8 | 71-7/8 |
| | millimètres | 89 | 51 | 1219 | 791 | 1876 | 1826 |
| COSMO36-IFT-B | Pouces | 3-1/2 | 2 | 48 | 36-1/2 | 73-7/8 | 71-7/8 |
| | millimètres | 89 | 51 | 1219 | 927 | 1876 | 1826 |
| COSMO42-IFT-B | Pouces | 3-1/2 | 2 | 48 | 48-1/2 | 73-7/8 | 71-7/8 |
| | millimètres | 89 | 51 | 1219 | 1232 | 1876 | 1826 |

* Mesure pour l'ensemble de garniture = 89 mm (3-1/2 po). + Épaisseur supplémentaire du matériau de finition

** Mesure sans l'ensemble de garniture = 50mm (2 po). + Épaisseur supplémentaire du matériau de finition Si la hauteur de l'ouverture d'évacuation finie est supérieure à 76 mm (3 po), le treillis métallique est requis.

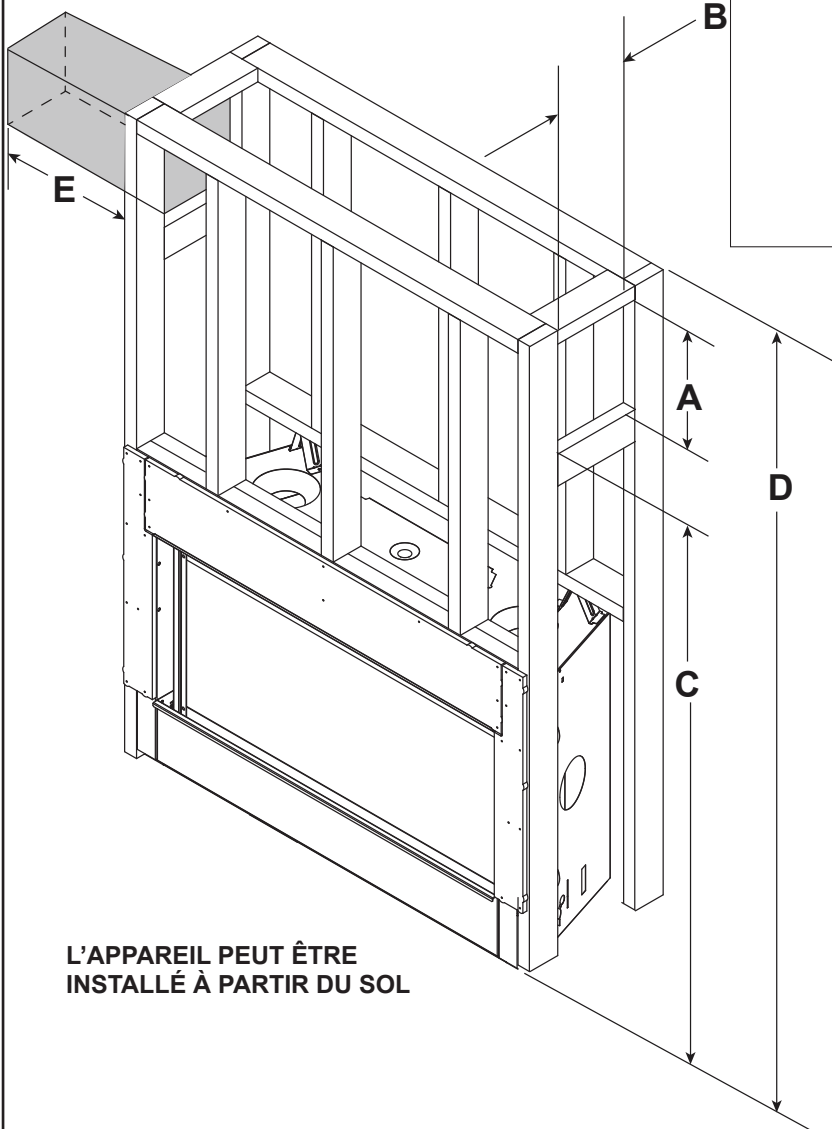
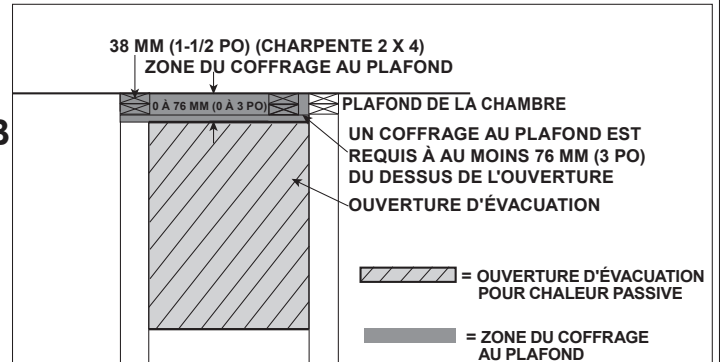
Figure 3.8 Dimensions de charpente de l'évacuation avant pour la chaleur passive Avec et sans l'ensemble de garniture

Dimensions de la charpente - Chaleur passive échappement latéral (PH-LATÉRAL-LINÉAIRE)

Échappement latéral : L'air est acheminé dans la chambre via deux registres d'évacuation situés de chaque côté de l'appareil.

AVERTISSEMENT! Risque d'incendie! NE PAS placer d'objets ou de matériaux inflammables dans une zone incombustible. Une surchauffe de l'appareil et des matériaux inflammables se produira.

DÉTAILS DU COFFRAGE



DIMENSIONS DE LA CHARPENTE D'ÉVACUATION LATÉRALE

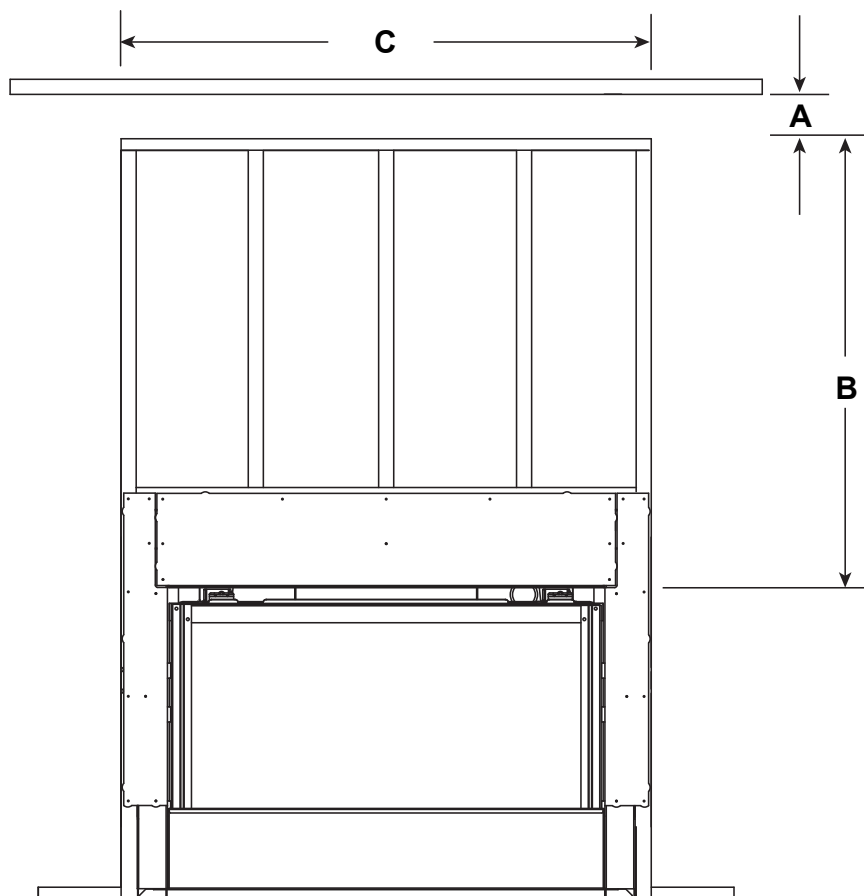
| | | A | B | C | D | E |
|---|-------------|-------------------------------------|-------------------------------------|--|---|---|
| | | Hauteur de l'ouverture d'évacuation | Largeur de l'ouverture d'évacuation | Dégagement minimum par rapport au haut de l'ouverture d'évacuation à partir du bas de l'appareil | Dégagement minimum entre le bas de l'appareil et le plafond | Dégagement minimum par rapport aux matériaux inflammables |
| COSMO32-IFT-B COSMO36-IFT-B COSMO42-IFT-B | Pouces | 12-1/4 | 8-3/4 | 63-5/8 | 77-3/8 | 18 |
| | millimètres | 311 | 222 | 1616 | 1965 | 457 |

Figure 3.9 Dimensions de la charpente - Chaleur passive échappement latéral

Dimensions de la charpente - Chaleur passive évacuation par le haut (PH-FRT-LINÉAIRE)

Évacuation par le haut : La partie supérieure et les parties de chaque côté sont ouvertes, permettant à l'air d'être acheminé dans la pièce.

AVERTISSEMENT! Risque d'incendie! L'écran à mailles est requis au bas (fond) de l'ouverture d'échappement lorsque l'ouverture d'évacuation est supérieure à 76 mm (3 po). Fixez le treillis métallique au dessus de la charpente.



DIMENSIONS MINIMALES DE LA CHARPENTE D'ÉVACUATION PAR LE HAUT

| | | A* | B | C |
|---------------|-------------|-------------------------------------|--|-------------------------------------|
| | | Hauteur de l'ouverture d'évacuation | Dégagement vers l'ouverture d'évacuation | Largeur de l'ouverture d'évacuation |
| COSMO32-IFT-B | Pouces | 2 | 48 | 31-1/8 |
| | millimètres | 51 | 1219 | 791 |
| COSMO36-IFT-B | Pouces | 2 | 48 | 36-1/2 |
| | millimètres | 51 | 1219 | 927 |
| COSMO42-IFT-B | Pouces | 2 | 48 | 48-1/2 |
| | millimètres | 51 | 1219 | 1232 |

* L'écran à mailles est requis pour les installations d'évacuation/d'échappement avant ou d'échappement en haut pour la chaleur passive avec une ouverture d'évacuation d'au moins 76 mm (3 po) ou plus.
L'écran à mailles est recommandé pour les installations d'évacuation/d'échappement avant ou d'échappement en haut pour la chaleur passive avec une ouverture d'évacuation inférieure à 76 mm (3 po).

Figure 3.10 Chaleur passive Dimensions minimales de la charpente d'évacuation par le haut

C. Réalisation du coffrage de l'appareil

REMARQUE : Installez l'appareil sur une surface dure en métal ou en bois dont la largeur et la profondeur sont de mêmes dimensions. **NE PAS** installer directement sur un tapis, du vinyle, du carrelage ou tout autre matériau inflammable autre que le bois.

AVERTISSEMENT! Risque d'incendie! Maintenir les dégagements spécifiés de circulation d'air autour de l'appareil et du conduit d'évacuation :

- L'isolation et les autres matériaux doivent être solidement arrimés pour éviter un contact accidentel.
- Le coffrage doit être immobilisé pour éviter la pénétration de l'isolation soufflée ou d'autres matériaux inflammables pouvant entrer en contact avec le foyer ou la cheminée.
- Le manque d'un vide d'air adéquat pourrait entraîner une surchauffe et un incendie.

Un coffrage est une structure verticale semblable à une boîte qui entoure l'appareil au gaz et/ou les conduits d'évacuation. Sous des climats plus froids, le conduit d'évacuation devrait être enfermé dans le coffrage.

REMARQUE : Le traitement du pare-feu du plafond et de l'écran thermique de la paroi du coffrage dépend du type de bâtiment. Ces instructions ne remplacent pas les exigences des codes locaux du bâtiment. De ce fait, vous DEVEZ vérifier les codes locaux en bâtiment pour déterminer les exigences à ces étapes.

REMARQUE : Lorsque cela est requis par le code, installez uniquement des têtes de projection avec une température de déclenchement de projection classée comme étant « Extrêmement élevée ».

- Gicleurs à l'intérieur du coffrage : Tenir la tête de projection éloignée du conduit d'évacuation et de la cheminée.
- Applications de gestion de la chaleur : Maintenez un dégagement de 914 mm (36 po) par rapport aux ouvertures d'où s'échappe la chaleur, comme les fentes de convection, les registres de chaleur passifs, les registres de zone de chaleur, etc. Reportez-vous à la section 6.B pour les options de gestion de la chaleur disponibles pour l'appareil.

Les coffrages doivent être construits et isolés de la même façon que l'enveloppe thermique de la résidence, selon les exigences du code pour cette zone climatique, et éviter les fuites d'air ainsi que les problèmes de tirage. Le coffrage est donc une extension de l'enveloppe thermique de l'immeuble.

Pour éviter davantage les fuites d'air et de tirage, l'écran mural et les pare-feu du plafond doivent être scellés avec un calfeutrant procurant un degré minimum d'exposition continue de 150 °C (300 °F). Les orifices de la conduite des gaz et les autres ouvertures doivent être calfeutrés avec du calfeutrant résistant à une température minimale en exposition continue de 150 °C (300 °F) ou bouchés avec une isolation en fibre de verre. Si l'appareil est placé sur une surface de ciment, on peut ajouter une planche de contreplaqué sous l'appareil pour empêcher la conduction d'air froid dans la pièce.

Les exigences minimales de hauteur pour une enchâssure extérieure sur un appareil à évacuation supérieure sont affichées à la Figure 3.11. Voir la figure 4.5. pour consulter les autres dégagements.

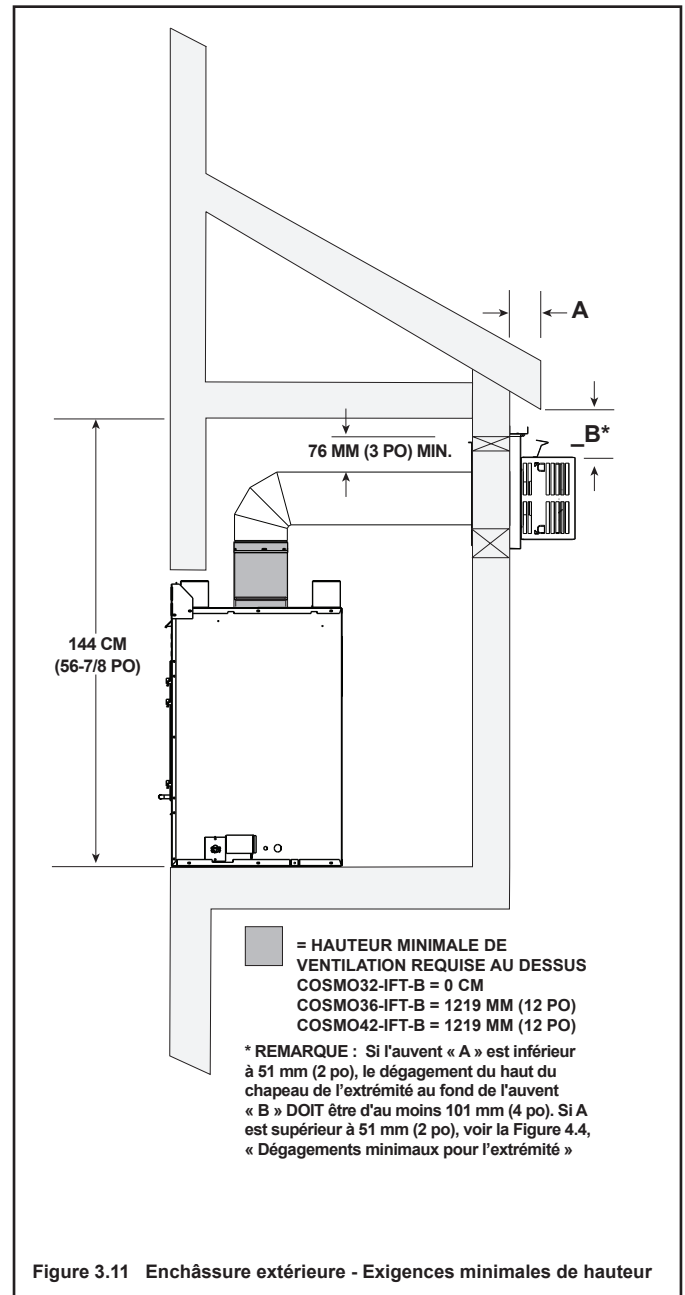


Figure 3.11 Enchâssure extérieure - Exigences minimales de hauteur

4 Emplacement de l'extrémité de la cheminée et informations sur le conduit d'évacuation

A. Conduit approuvé

AVERTISSEMENT! Risque d'incendie, de retard d'allumage ou d'asphyxie. Cet appareil exige un conduit distinct d'évacuation des gaz. **NE PAS** évacuer dans un tuyau utilisé par un autre appareil.

Cet appareil est approuvé pour être utilisé uniquement avec le système d'évacuation des gaz SLP de Hearth & Home Technologies. Reportez-vous à la section 12.A pour obtenir des informations et les dimensions des composants d'évacuation des gaz. Utilisez uniquement des chapeaux des extrémités/carénages de décoration homologués avec les systèmes de ventilation approuvés par Hearth & Home Technologies.

NE PAS mélanger les conduits et méthodes de raccordement ou d'assemblage de différents fabricants.

Le conduit a été testé pour être passé à l'intérieur d'un mur. Il n'y a aucune exigence d'inspection des ouvertures de chaque joint dans le mur.

Conduit approuvé - rigide

Cet appareil est approuvé pour être utilisé avec les systèmes d'évacuation des gaz SLP de Hearth & Home Technologies. Reportez-vous à la section 12.A pour obtenir des informations et les dimensions des composants d'évacuation des gaz.

NE PAS mélanger les conduits et méthodes de raccordement ou d'assemblage de différents fabricants.

Le conduit a été testé pour être passé à l'intérieur d'un mur. Il n'y a aucune exigence d'inspection des ouvertures de chaque joint dans le mur.

AVERTISSEMENT! Risque d'incendie ou d'asphyxie. Cet appareil exige un conduit distinct d'évacuation des gaz. **NE PAS** effectuer l'évacuation vers un tuyau utilisé par un autre appareil à combustible solide.

Conduit approuvé - flexible

Cet appareil est approuvé pour une utilisation avec les systèmes d'évacuation Hearth & Home Technologies SLP-FLEX 168 mm (6-5/8 po) et SLP-FLEX7 178 mm (7 po).

NE PAS mélanger les conduits et méthodes de raccordement ou d'assemblage de différents fabricants. Les évacuations SLP-FLEX et SLP-FLEX7 ne peuvent être interchangeables.

SLP-FLEX 168 mm (6-5/8 po) : L'évacuation peut être utilisée à toute configuration montrée dans les tableaux d'évacuation, du moment que la longueur du conduit horizontal est réduite de 25 %.

SLP-FLEX7 (178 mm (7 po) Canada seulement) : L'évacuation nécessite des adaptateurs de cols pour passer du col de départ de l'appareil de 168 mm (6-5/8 po), et au chapeau de l'extrémité de 168 mm (6-5/8 po). Consultez les instructions d'installation incluses avec l'adaptateur de col SLP-FLEX7 (SLP-FLEX7-A). La série d'évacuation SLP-FLEX7 n'est approuvée que pour l'utilisation au Canada.

Le conduit a été testé pour être passé à l'intérieur d'un mur. Il n'y a aucune exigence d'inspection des ouvertures de chaque joint dans le mur.

AVERTISSEMENT! Risque d'incendie ou d'asphyxie. Cet appareil exige un conduit distinct d'évacuation des gaz. **NE PAS** effectuer l'évacuation vers un tuyau utilisé par un autre appareil à combustible solide.

B. Dégagements minimaux de l'extrémité du terminal du conduit d'évacuation

⚠ AVERTISSEMENT!

Risque d'incendie.

Respecter les dégagements spécifiés entre le conduit d'évacuation et les matériaux inflammables.

- NE PAS** remplir le vide d'air avec l'isolation ou d'autres matériaux.

L'obstruction du conduit d'évacuation avec l'isolation ou d'autres matériaux pourrait provoquer un incendie.

| Inclinaison du toit | H (Min.) Pi |
|-----------------------|-------------|
| Plat jusqu'à 6/12 | 0,3 (1,0)* |
| Plus de 6/12 à 7/12 | 1,25* |
| Plus de 7/12 à 8/12 | 1,5* |
| Plus de 8/12 à 9/12 | 2,0* |
| Plus de 9/12 à 10/12 | 2,5* |
| Plus de 10/12 à 11/12 | 3,25 |
| Plus de 11/12 à 12/12 | 4,0 |
| Plus de 12/12 à 14/12 | 5,0 |
| Plus de 14/12 à 16/12 | 6,0 |
| Plus de 16/12 à 18/12 | 7,0 |
| Plus de 18/12 à 20/12 | 7,5 |
| Plus de 20/12 à 21/12 | 8,0 |

* H minimum peut varier selon les accumulations de neige de la région. Se référer aux codes locaux.

Figure 4.1 Hauteur minimale entre le toit et l'ouverture d'évacuation la plus basse

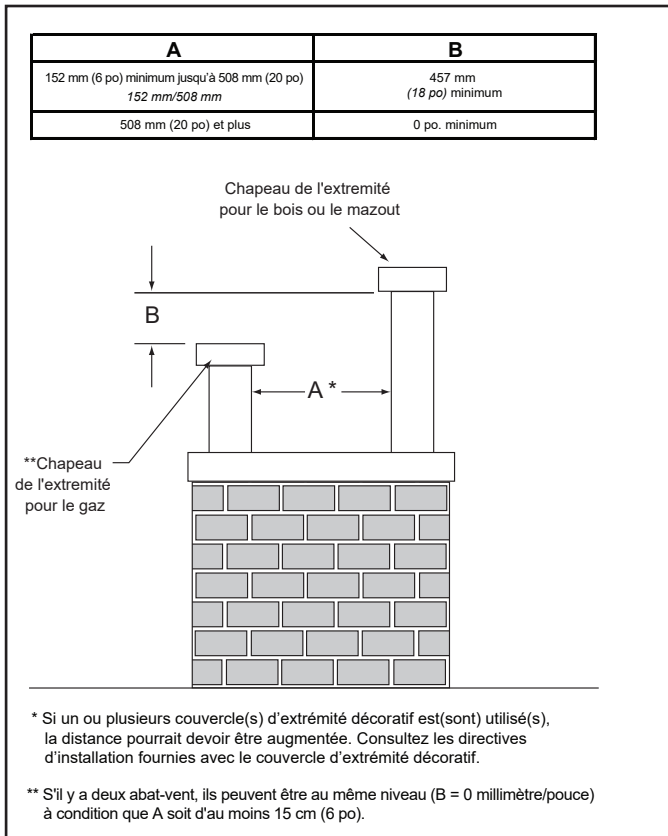


Figure 4.2 Chapeaux des extrémités de terminal en chicane

ATTENTION! Risque de brûlures! Les chapeaux des extrémités sont CHAUDS; pensez à la proximité de portes et des voies passantes où des gens pourraient circuler ou se rassembler (trottoirs, terrasse, patio, etc.). Des écrans thermiques homologués pour les chapeaux sont disponibles. Communiquez avec votre concessionnaire.

- Les dégagements exigés peuvent varier en fonction des codes et règlements locaux.
- Hearth & Home Technologies n'assume aucune responsabilité en cas de mauvais fonctionnement d'un appareil dont le conduit d'évacuation ne satisfait pas ces conditions.
- Des ensembles de protection sont suggérés lors d'une utilisation avec un revêtement extérieur en vinyle.
- Mesurez les dégagements des chapeaux des extrémités horizontales et verticales comme indiqué à la figure 4.3 et 4.4

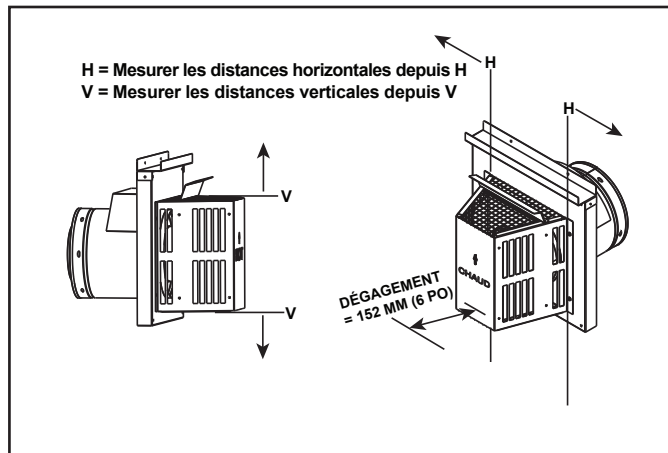


Figure 4.3

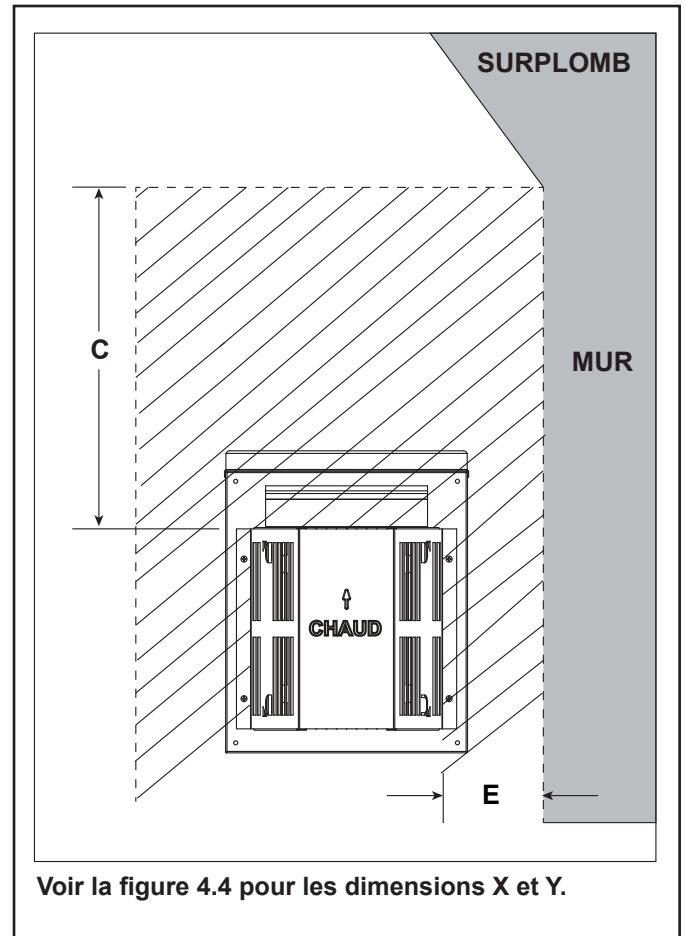
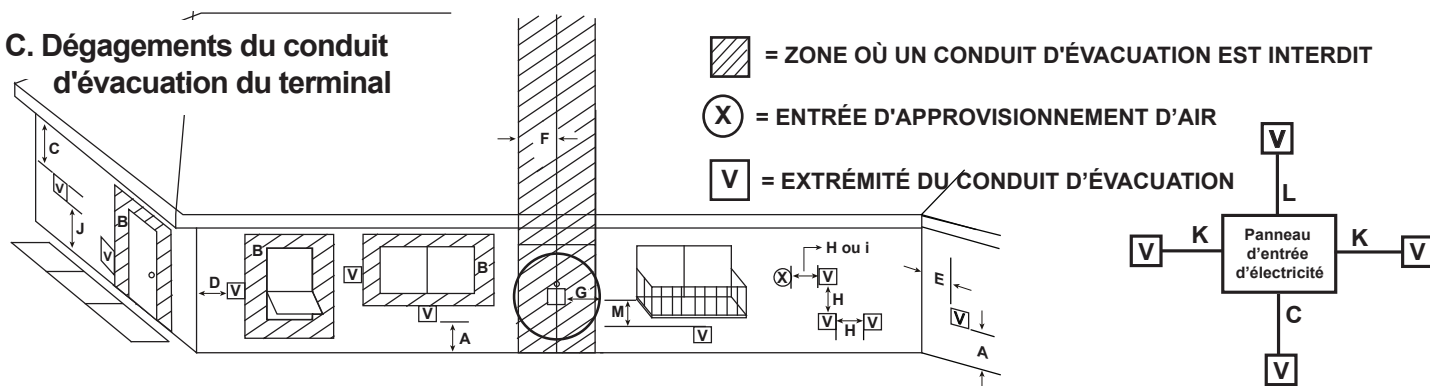


Figure 4.4 Mesure les dégagements des extrémités horizontales et verticales sont mesurés à partir de la portion trapézoïde du chapeau

C. Dégagements du conduit d'évacuation du terminal



Installations aux États-Unis : Conformément à la norme ANSI Z223.1/NFPA 54 en vigueur et au National Fuel Gas Code (Code national du gaz combustible).

Installations au Canada : Conformément à la norme CSA B149.1 en vigueur et au Natural Gas and Propane Installation Code (Code d'installation du gaz naturel et du propane).

| | | ÉTATS-UNIS | CANADA |
|---|---|------------------|-----------------|
| A | Dégagement au-dessus du niveau moyen du sol, d'une véranda, d'un porche, d'une terrasse ou d'un balcon. | 305 mm (12 po) | 305 mm (12 po) |
| B | Dégagement par rapport à une fenêtre ou porte pouvant être ouverte, ou une fenêtre fermée en permanence ÉTATS-UNIS : 229 mm min. (9 po min.) CANADA : = 305 mm min. (12 po min.) | | |
| C | dégagement sous un soffite non ventilé | 457 mm (18 po) | 457 mm (18 po) |
| | dégagement sous un soffite ventilé | 457 mm (18 po) | 457 mm (18 po) |
| | dégagement sous tout soffite de vinyle et panneau d'entrée d'électricité | 762 mm (30 po) | 762 mm (30 po) |
| D | dégagement par rapport à l'angle extérieur | 152 mm (6 po) | 152 mm (6 po) |
| E | dégagement par rapport à l'angle intérieur | 152 mm (6 po) | 152 mm (6 po) |
| F | ne doit pas être installé au-dessus d'un compteur/régulateur de gaz, à moins de 914 mm (3 pi) horizontalement de l'axe du régulateur | 914 mm (3 pi) | 914 mm (3 pi) |
| G | dégagement par rapport à la sortie d'air du régulateur du service de gaz | 914 mm (3 pi) | 914 mm (3 pi) |
| H | dégagement par rapport à l'entrée d'air non mécanique du bâtiment ou l'entrée d'air de combustion de l'extrémité d'un autre appareil (mécanique ou non mécanique) | 229 mm (9 po) | 305 mm (12 po) |
| I | dégagement par rapport à une entrée d'air mécanique (électrique) ***(Toutes les prises d'air situées à moins de 3 m (10 pi) du chapeau de l'extrémité verticale doivent être placées à au moins 914 mm (3 pi) sous l'extrémité.) | 914 mm (3 pi)*** | 1,8 m (6 pi) |
| J | Sur une propriété publique : dégagement au-dessus d'un trottoir ou d'une allée goudronnée. | 2,1 m (7 pi) | 2,1 m (7 pi)** |
| | ** (Une extrémité d'un conduit d'évacuation ne doit pas se trouver directement au-dessus d'un trottoir ou d'une allée pavée se trouvant entre deux maisons unifamiliales et servant à ces deux unités.) | | |
| K | dégagement depuis les côtés du panneau d'entrée d'électricité | 152 mm (6 po) | 152 mm (6 po) |
| | L'emplacement de l'extrémité de l'évacuation ne doit pas gêner l'accès au panneau d'entrée d'électricité. | | |
| L | dégagement au-dessus du panneau d'entrée d'électricité | 305 mm (12 po) | 305 mm (12 po) |
| | L'emplacement de l'extrémité de l'évacuation ne doit pas gêner l'accès au panneau d'entrée d'électricité. | | |
| M | dégagement sous une véranda, une terrasse, un balcon ou un auvent *(Autorisé uniquement si la véranda, la terrasse, le balcon ou le auvent est entièrement ouvert sur deux côtés au minimum sous le plancher.) | 457 mm (18 po) | 305 mm (12 po) |
| | surplomb de vinyle ou de composite | 1067 mm (42 po) | 1067 mm (42 po) |

Figure 4.5 Dégagements minimaux pour l'extrémité

D. Utilisation des coudes

Dans le cas des conduits d'évacuation diagonaux, tenir compte des contributions verticales et horizontales dans le calcul des effets. Utilisez la longueur verticale et la longueur horizontale dans les calculs. Voir la figure 4.6.

Vous pouvez utiliser deux coudes de 45° au lieu d'un coude de 90°. Pour les conduits inclinés à 45°, une diagonale de 305 mm (1 pi) équivaut à 216 mm (8-1/2 po) de conduit horizontal et 216 mm (8-1/2 po) de conduit vertical. On peut placer une section droite entre deux coudes de 45°. Voir la figure 4.6.

La figure 4.7 présente les dévoiements verticaux et horizontaux pour les coudes SLP.

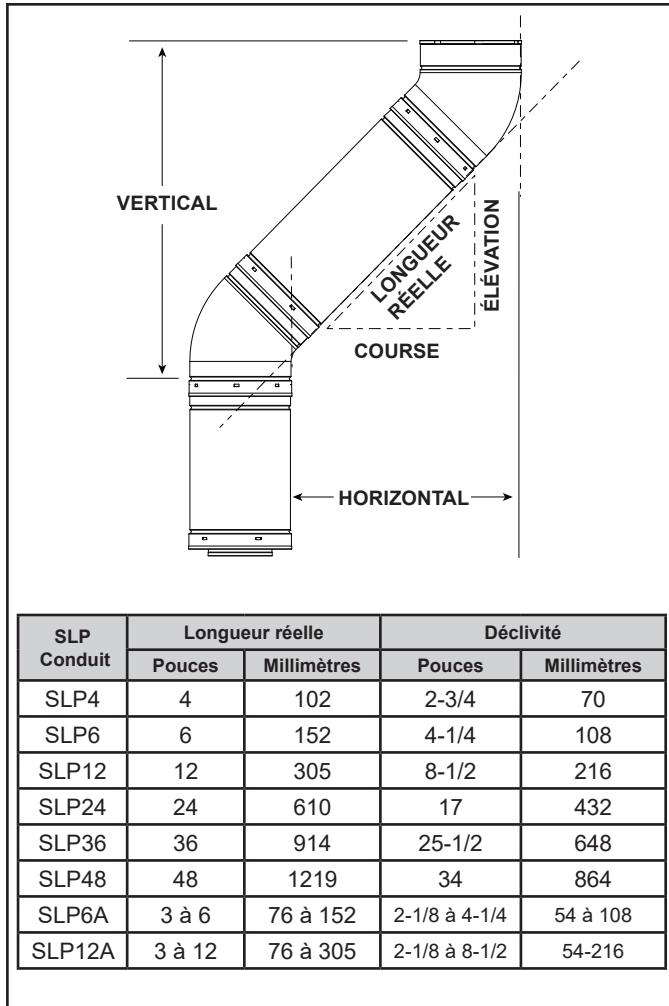


Figure 4.6

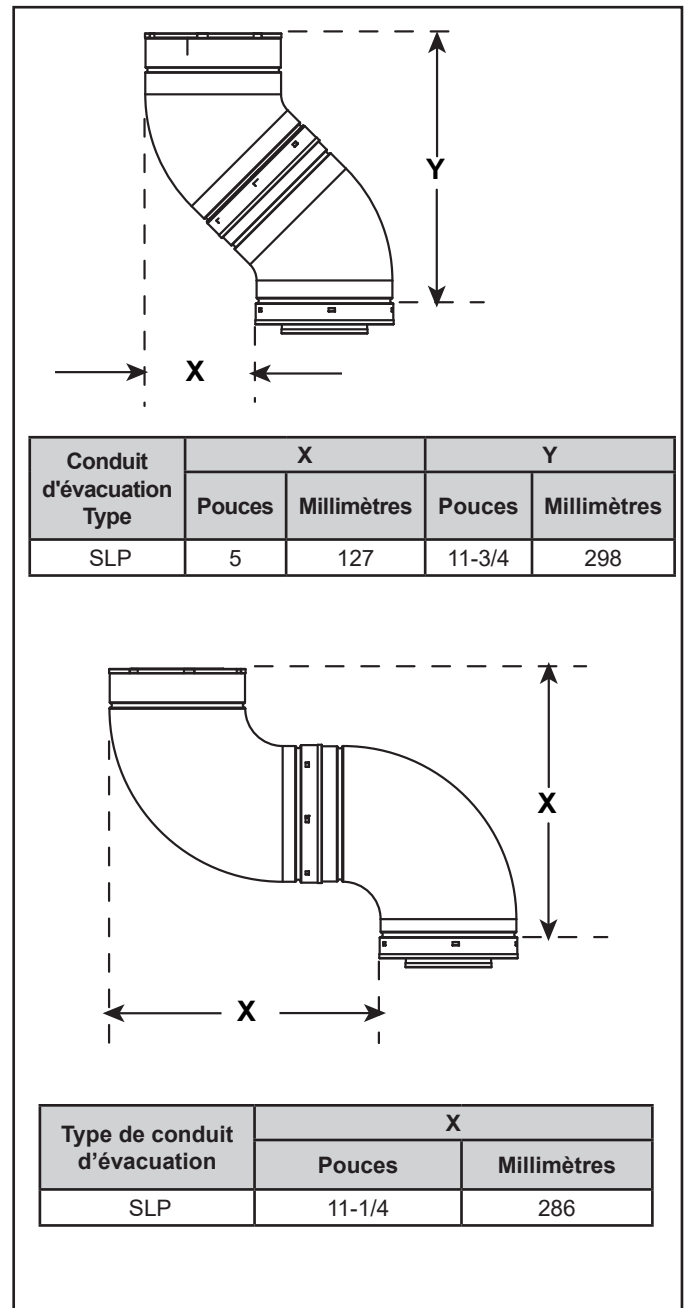


Figure 4.7 Dévoiements verticaux et horizontaux pour les coudes DVP et SLP.

Normes de mesure :

Les dimensions verticales et horizontales homologuées dans les schémas du conduit d'évacuation et des dégagements pour les extrémités sont basées sur les normes suivantes :

- Les mesures du conduit indiquent sa longueur réelle. Consultez la section 12.A (figure 12.1) pour des informations concernant la longueur réelle des composants des conduits.
- Les extrémités horizontales sont mesurées par rapport à la surface de montage extérieure (bride du chapeau de l'extrémité). Voir la figure 4.8.
- Les extrémités verticales doivent être mesurées à partir de l'extrémité supérieure de la dernière section du tuyau. Voir la figure 4.9.
- Conduit horizontal installé à niveau et sans inclinaison.

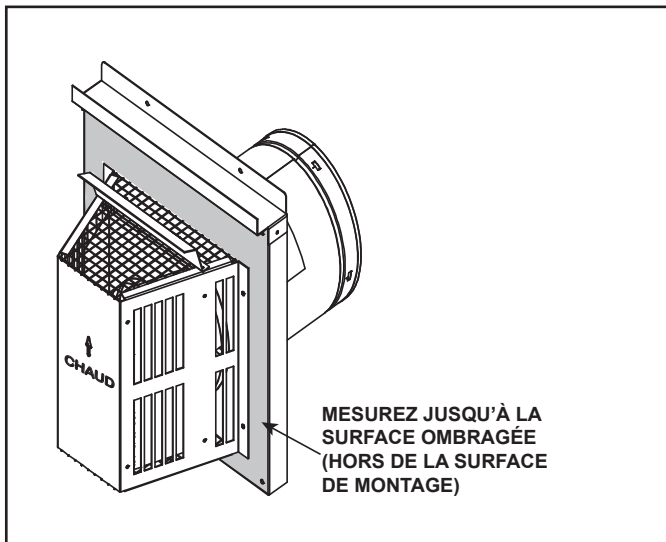


Figure 4.8 Mesure à la surface extérieure de montage

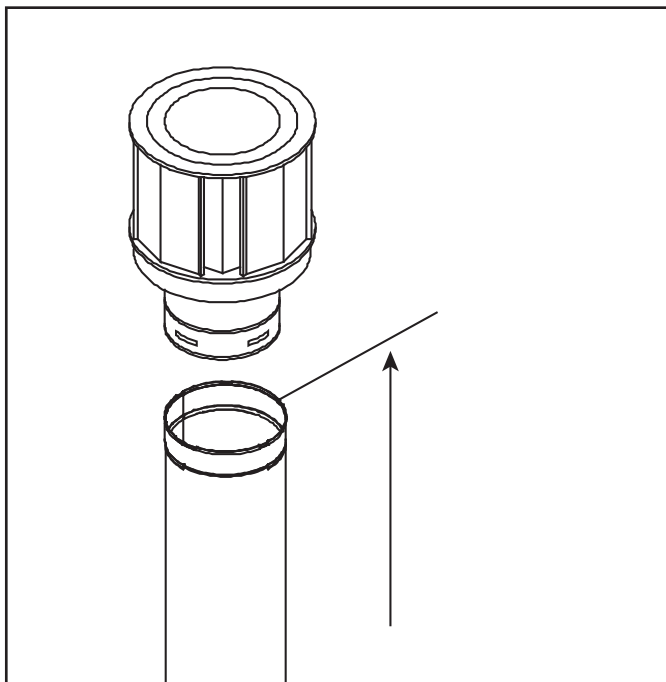


Figure 4.9 Mesure à l'extrémité supérieure de la dernière section du conduit

E. Utilisation des conduits d'évacuation flexibles (série SLP-FLEX 168 mm (6-5/8 po))

Le conduit flexible doit être soutenu chaque 1,2 m (4 pi) maximum, et le fléchissement ne doit pas dépasser 13 mm (1/2 po) entre les supports.

Le conduit doit être soutenu chaque fois qu'il change de direction et partout où un dégagement avec les matériaux inflammables doit être garanti. Une installation simple « vers le haut et à l'extérieur » (figure 4.10) ne nécessite que les supports nécessaires à maintenir les dégagements par rapport aux matériaux inflammables. Cependant, le point d'attache du conduit d'évacuation et les pare-feu sont considérés comme étant des supports.

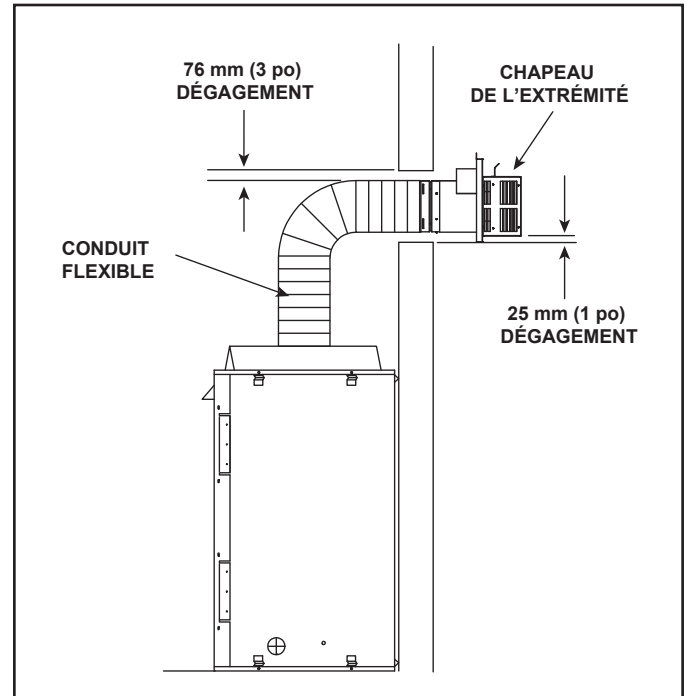


Figure 4.10 Conduit flexible d'évacuation - Foyer générique montré

F. Schémas du conduit d'évacuation

Règlements généraux :

- SOUSTRAIRE 914 mm (3 pi) de la mesure H totale pour chaque coude de 90° installé horizontalement.
- SOUSTRAIRE 457 mm (1-1/2 pi) de la mesure H totale pour chaque coude de 45° installé horizontalement.
- Un maximum de trois coudes de 90° (ou six coudes de 45°) pourraient être utilisés pour toute configuration de conduit d'évacuation. Certains coudes peuvent être installés horizontalement. Voir la figure 4.15.
- Des coudes peuvent être installés un à la suite de l'autre à tout point du système.
- Tout coude de 90° peut être remplacé par deux coudes consécutifs de 45°.
- En pénétrant un mur inflammable, un écran thermique pare-feu doit être installé.
- En pénétrant un plafond inflammable, un écran thermique pare-feu doit être installé.
- Une course horizontale du conduit d'évacuation n'exige pas d'élévation verticale; une course horizontale peut être à niveau.
- Le chapeau de l'extrémité horizontale devrait avoir une inclinaison vers le bas de 6 mm (1/4 po) afin de permettre à toute humidité dans le chapeau d'être libérée. Voir la figure 4.11.

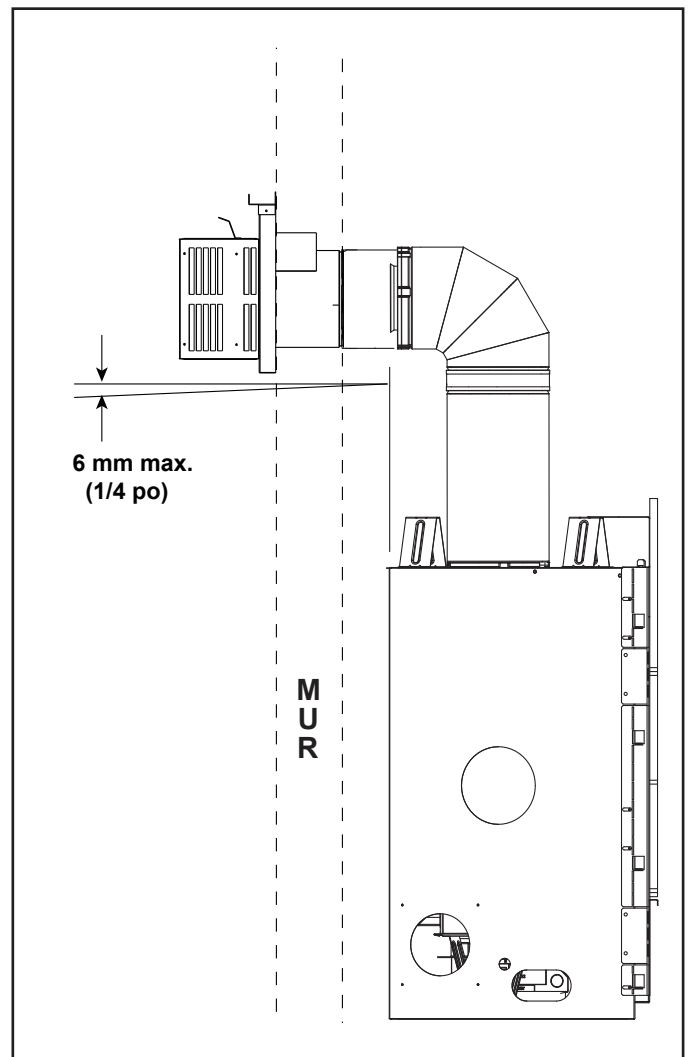


Figure 4.11 Bouchon d'aération

Évacuation supérieure – Extrémité horizontale

Un coude

| V minimum | | H ₁ maximum | | | | | |
|--------------|--------|---|--------|---------------|--------|---|--------|
| | | COSMO42-IFT-B | | COSMO36-IFT-B | | COSMO32-IFT-B | |
| Coude de 90° | | Non autorisé | | Non autorisé | | 1 pi | 305 mm |
| 1 pi | 305 mm | 1 pi | 305 mm | 1 pi | 305 mm | 2 pi | 610 mm |
| 2 pi | 610 mm | 3 pi | 914 mm | 3 pi | 914 mm | 4 pi | 1,2 m |
| 3 pi | 914 mm | 5 pi | 1,5 m | 5 pi | 1,5 m | 6 pi | 1,8 m |
| 4 pi | 1,2 m | 7 pi | 2,1 m | 7 pi | 2,1 m | 15 pi | 4,6 m |
| 5 pi | 1,5 m | 14 pi | 4,3 m | 14 pi | 4,3 m | | |
| | | H MAX. = 4,3 m (14 pi) V + H MAX. = 12,2 m (40 pi) | | | | H MAX. = 4,6 m (15 pi) V + H MAX. = 12,2 m (40 pi) | |

ATTENTION : Les chapeaux des extrémités SLP-HRC-SS ne sont pas approuvés pour ces modèles. Peut mener à l'élévation de la température de la vitre et entraîner le bris du verre trempé.

Remarque : Utilisez uniquement les composants de la série SLP.

Remarque : On DOIT diminuer de 25 % la hauteur H totale quand on utilise un conduit de série SLP-FLEX 168 mm (6-5/8 po), sauf pour une installation simple vers le haut et vers l'extérieur. Voir la figure 4.10.

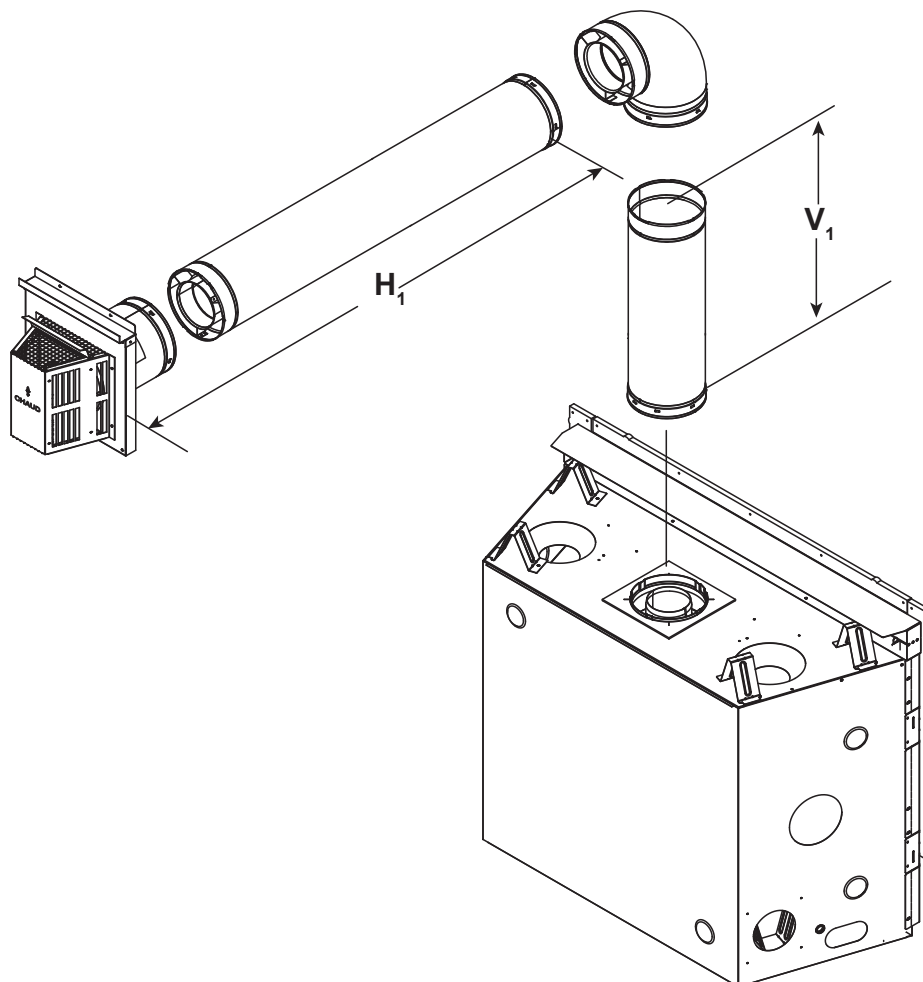


Figure 4.12

Évacuation supérieure – extrémité horizontale – (suite)

Deux coudes

Remarque : Utilisez uniquement les composants de la série SLP.

Remarque : On DOIT diminuer de 25 % la hauteur H totale quand on utilise un conduit de série SLP-FLEX 168 mm (6-5/8 po), sauf pour une installation simple vers le haut et vers l'extérieur. Voir la figure 4.10.

| V minimum | | H ₁ + H ₂ Maximum | | | | | |
|--|--------|---|--------|---------------|--------|---------------|--------|
| | | COSMO42-IFT-B | | COSMO36-IFT-B | | COSMO32-IFT-B | |
| Coude de 90° | | Non autorisé | | Non autorisé | | 1 pi | 305 mm |
| 1 pi | 305 mm | 1 pi | 305 mm | 1 pi | 305 mm | 2 pi | 610 mm |
| 2 pi | 610 mm | 2 pi | 610 mm | 2 pi | 610 mm | 4 pi | 1,2 m |
| 3 pi | 914 mm | 4 pi | 1,2 m | 4 pi | 1,2 m | 6 pi | 1,8 m |
| 4 pi | 1,2 m | 6 pi | 1,8 m | 6 pi | 1,8 m | 15 pi | 4,6 m |
| 5 pi | 1,5 m | 15 pi | 4,6 m | 15 pi | 4,6 m | | |
| H ₁ + H ₂ MAX. = 4,6 m (15 pi) V ₁ + H ₁ + H ₂ MAX. = 12,2 m (40 pi) | | | | | | | |

ATTENTION : Les chapeaux des extrémités SLP-HRC-SS ne sont pas approuvés pour ces modèles. Peut mener à l'élévation de la température de la vitre et entraîner le bris du verre trempé.

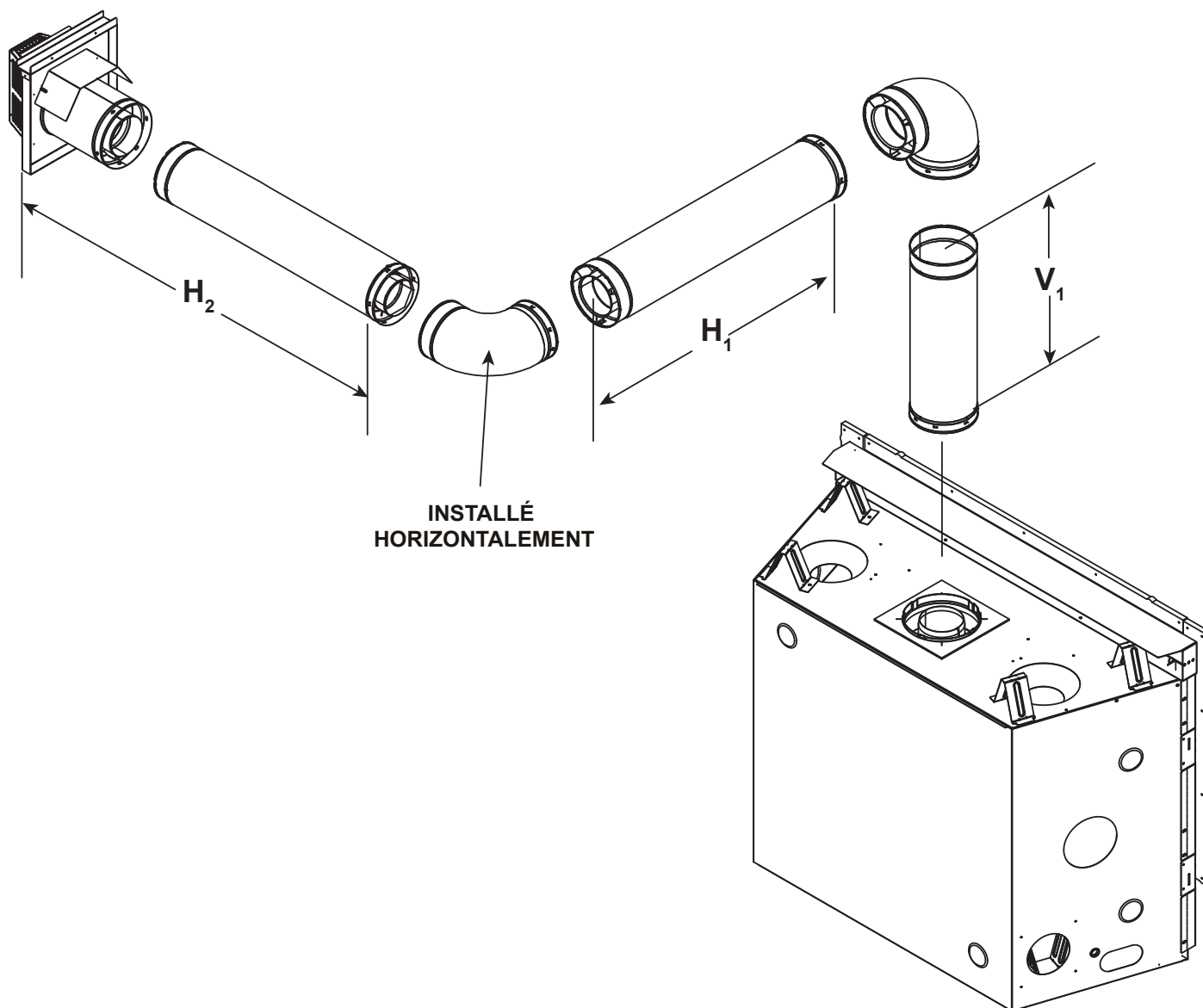


Figure 4.13

Évacuation supérieure – extrémité horizontale – (suite)

Trois coudes

| COSMO32-IFT-B | | | | | |
|---------------|--------|---------------------|-------|-------|---------------------|
| V_1 Minimum | | $H_1 + H_2$ Maximum | | V_2 | $V_1 + V_2$ Minimum |
| Coude de 90° | | 6 pi | 1,8 m | * | * |
| 1 pi | 305 mm | 10 pi | 3,0 m | * | * |
| 2 pi | 610 mm | 12 pi | 3,7 m | * | * |
| 3 pi | 914 mm | 14 pi | 4,3 m | * | * |

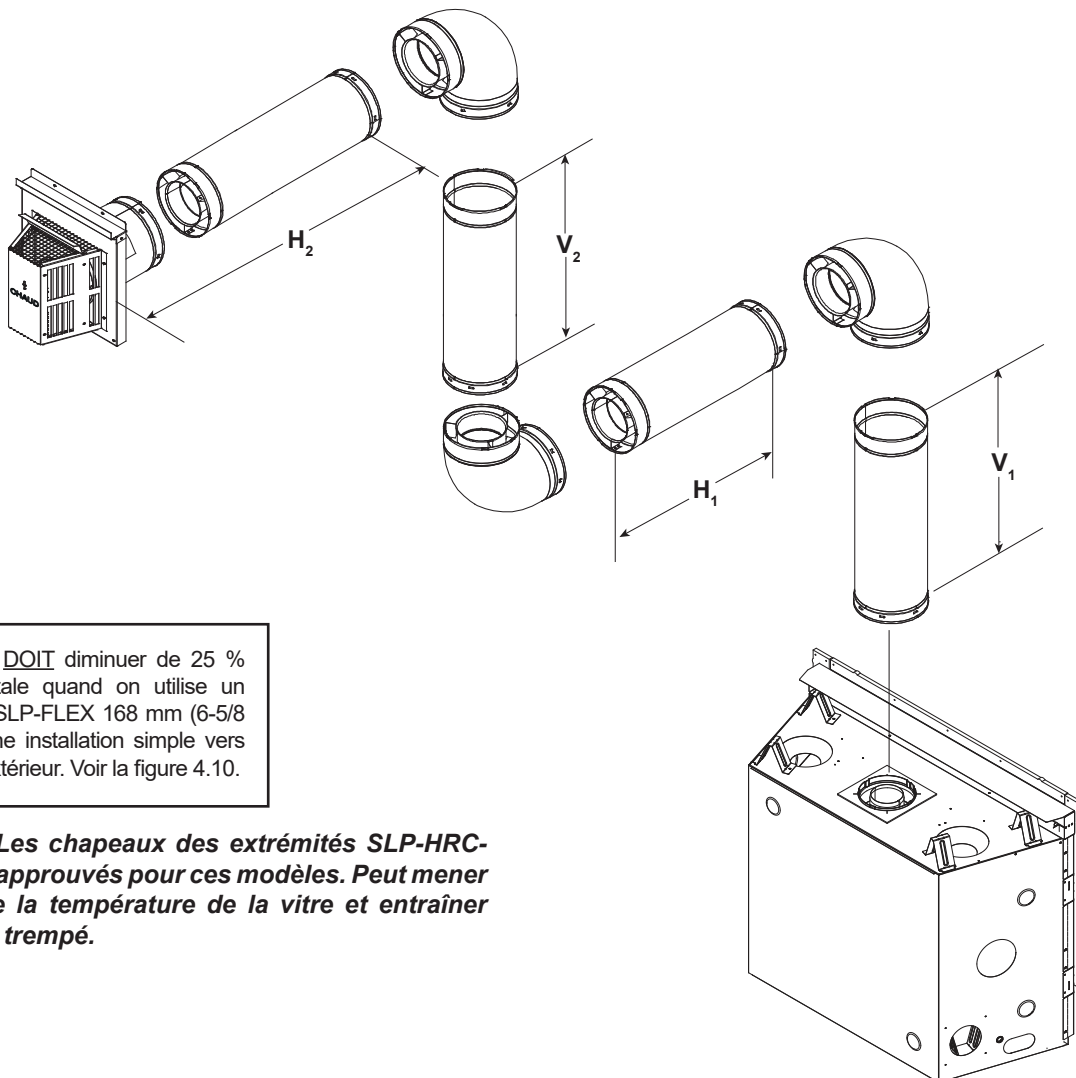
$H_1 + H_2$ MAX. = 4,3 m (14 pi)
 $V_1 + V_2 + H_1 + H_2$ MAX. = 12,2 m (40 pi)

*Il n'existe aucune restriction spécifique pour cette valeur, SAUF que $V_1 + V_2 + H_1 + H_2$ ne peut dépasser 12,2 m (40 pi)

| COSMO36-IFT-B / COSMO42-IFT-B | | | | | |
|-------------------------------|--------|---------------------|-------|-------|---------------------|
| V_1 Minimum | | $H_1 + H_2$ Maximum | | V_2 | $V_1 + V_2$ Minimum |
| 1 pi | 305 mm | 6 pi | 1,8 m | * | * |
| 2 pi | 610 mm | 10 pi | 3,0 m | * | * |
| 3 pi | 914 mm | 12 pi | 3,7 m | * | * |
| 4 pi | 1,2 m | 14 pi | 4,3 m | * | * |

$H_1 + H_2$ MAX. = 4,3 m (14 pi)
 $V_1 + V_2 + H_1 + H_2$ MAX. = 12,2 m (40 pi)

*Il n'existe aucune restriction spécifique pour cette valeur, SAUF que $V_1 + V_2 + H_1 + H_2$ ne peut dépasser 12,2 m (40 pi)




ATTENTION : Les chapeaux des extrémités SLP-HRC-SS ne sont pas approuvés pour ces modèles. Peut mener à l'élévation de la température de la vitre et entraîner le bris du verre trempé.

Figure 4.14

Trois coudes

⚠ AVERTISSEMENT!

 Risque d'incendie!
 Cette configuration de l'évacuation peut **UNIQUEMENT** être utilisée pour les appareils au gaz naturel COSMO36-IFT-B et COSMO42-IFT-B.

Remarque : Utilisez uniquement les composants de la série SLP.

Remarque : On **DOIT** diminuer de 25 % la hauteur H totale quand on utilise un conduit de série SLP-FLEX 168 mm (6-5/8 po), sauf pour une installation simple vers le haut et vers l'extérieur. Voir la figure 4.10.

| V minimum | | H ₁ + H ₂ + H ₃ MAXIMUM | |
|---|-------|--|-------|
| | | COSMO42-IFT-B COSMO36-IFT-B (GN SEULEMENT) | |
| 4 pi | 1,2 m | 15 pi | 4,6 m |
| H ₁ + H ₂ + H ₃ MAX. = 4,6 m (15 pi) V ₁ MAX. = 2,1 m (7 pi) | | | |

ATTENTION : Les chapeaux des extrémités SLP-HRC-SS ne sont pas approuvés pour ces modèles. Peut mener à l'élévation de la température de la vitre et entraîner le bris du verre trempé.

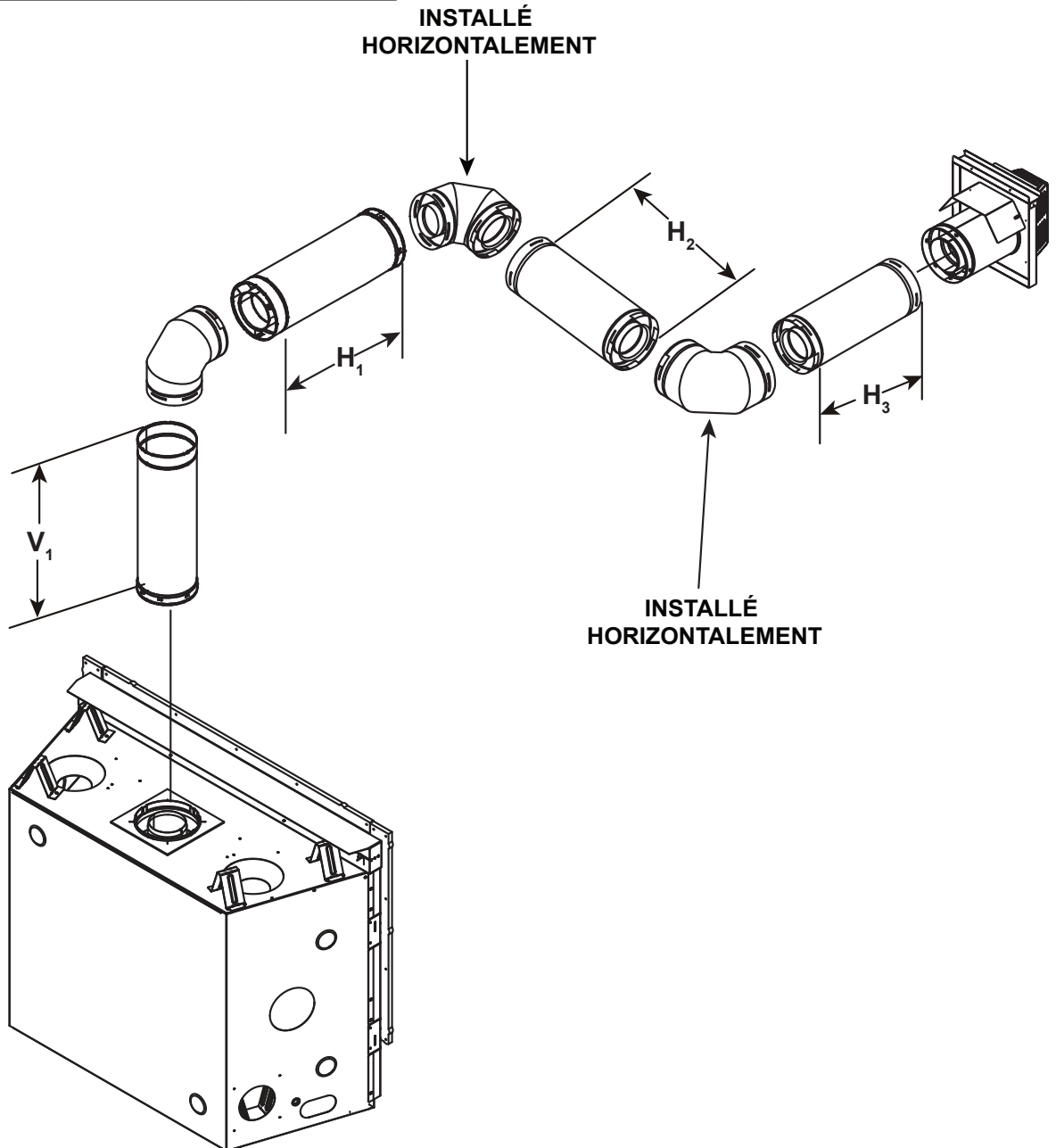


Figure 4.15

Aucun coude

$V_1 = 18,3 \text{ m Max. (60 pi)}$

Remarque : Utilisez uniquement les composants de la série SLP.

Remarque : Si vous installez un conduit d'évacuation vertical directement du sommet de l'appareil, le réducteur d'évacuation optionnel pourrait être nécessaire.

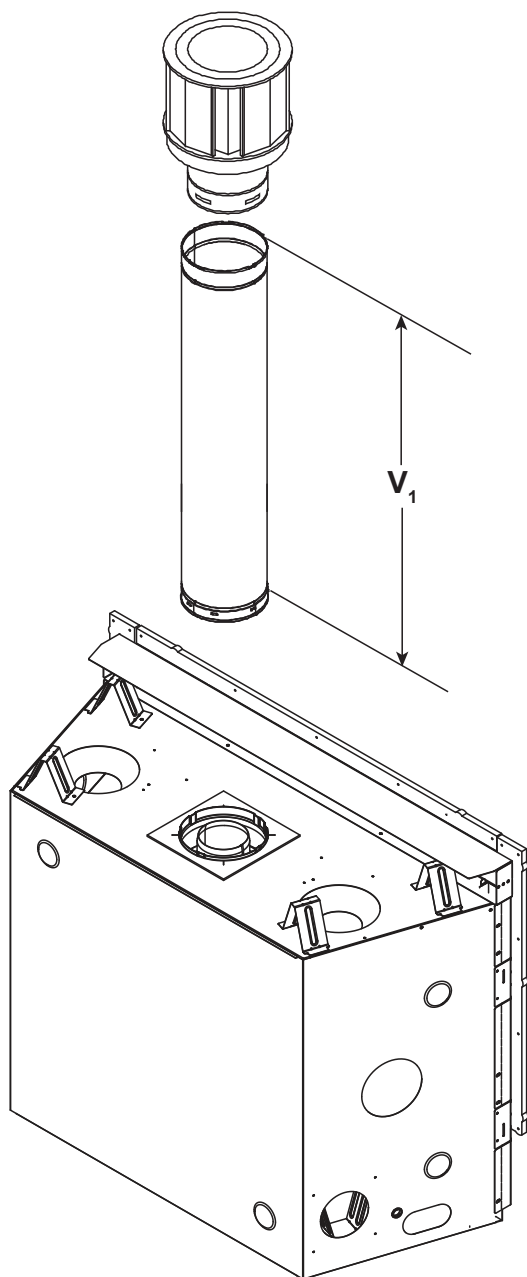


Figure 4.16

Évacuation supérieure – extrémité verticale – (suite)

Instructions d'installation du réducteur d'évacuation

Des réducteurs d'évacuation sont recommandés sur ces produits verticaux au tirage excessif. Les réducteurs d'évacuation compenseront pour un tirage élevé, et restaurer la hauteur visuelle de la flamme. Si la configuration du conduit d'évacuation des gaz possède une hauteur verticale totale de 4,6 à 18 m (15 à 60 pi), un réducteur d'évacuation pourrait être requis. Le réducteur d'évacuation se trouve dans le sac du manuel de l'appareil.

Installation du réducteur d'évacuation

1. **COSMO42-IFT-B/COSMO36-IFT-B uniquement** : Retirez l'écran thermique intérieur en dévissant les deux écrous à oreilles du haut et les deux vis le maintenant au dos du foyer. Conservez les attaches de l'écran thermique.
2. **TOUTES TAILLES** : Centrez le réducteur d'évacuation sur l'ouverture de la sortie d'air et fixez dans les fentes du réducteur à l'aide des vis autotaraudeuses de 1/4 po fournies dans le sac du manuel de l'appareil. Voir la figure 4.17.
3. **COSMO42-IFT-B/COSMO36-IFT-B uniquement** : Réinstallez l'écran en le fixant avec les deux écrous à oreilles et les deux vis de l'étape 1.

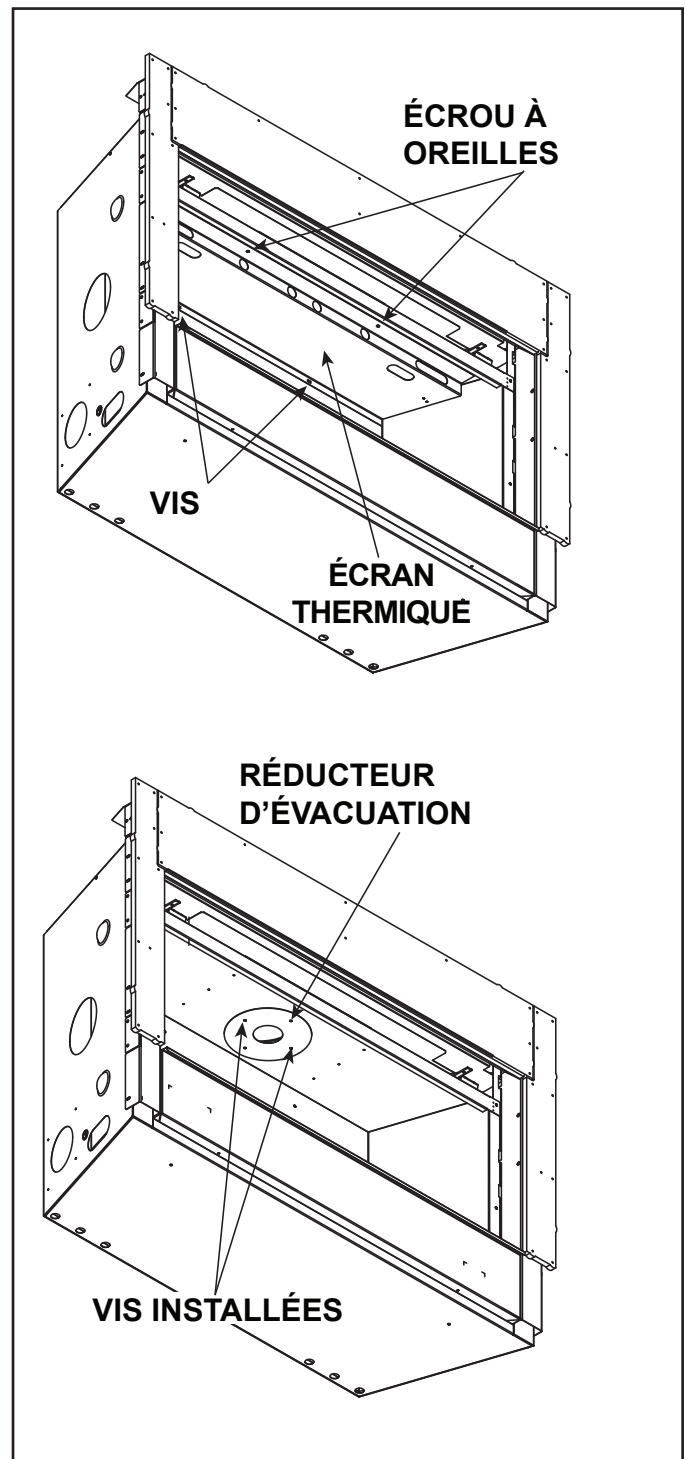
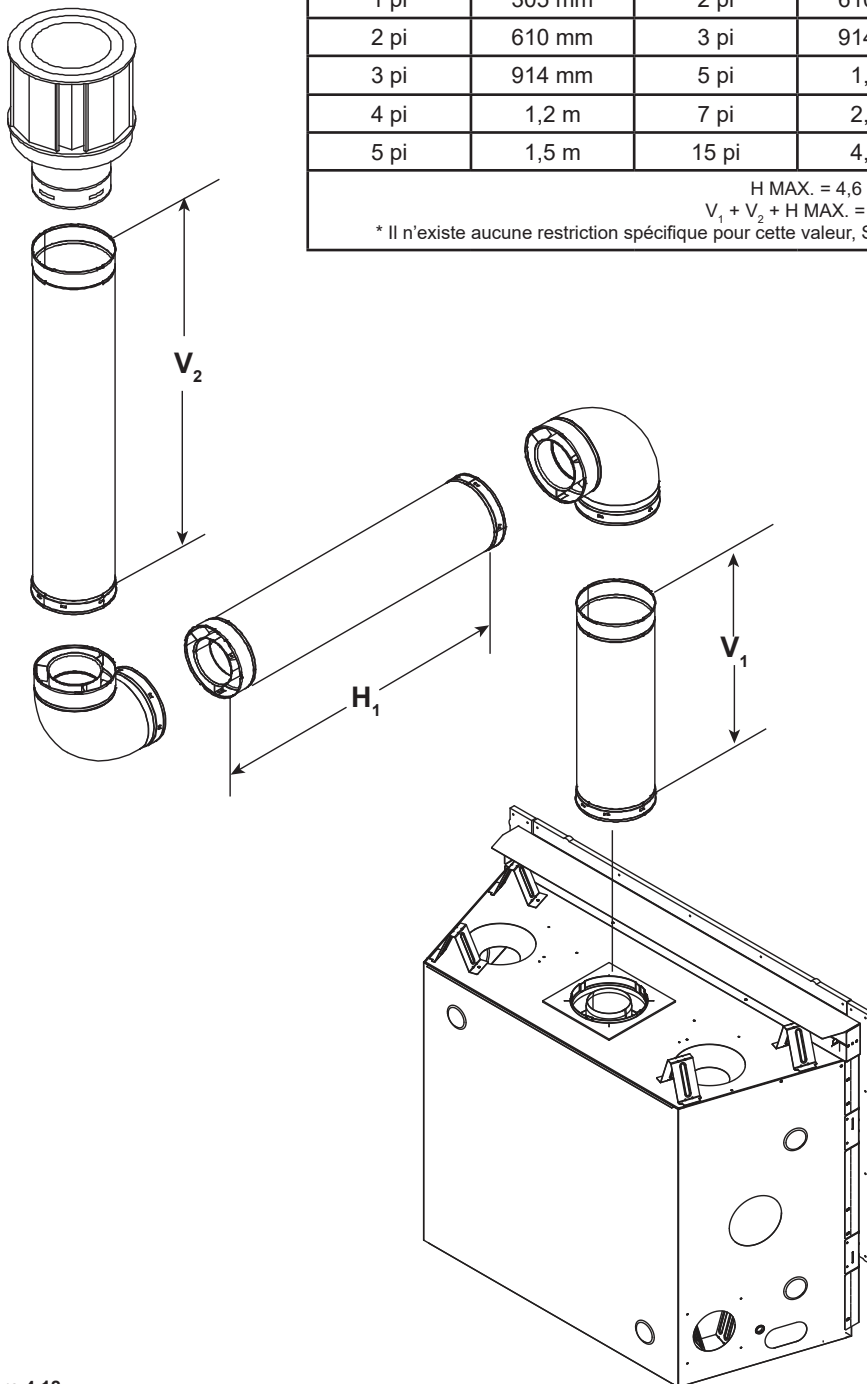


Figure 4.17 Installer le réducteur

Évacuation supérieure – extrémité verticale – (suite)

Deux coudes de 90°

| COSMO32-IFT-B | | | | | |
|--|--------|-----------|--------|----------------|---|
| V ₁ Minimum | | H maximum | | V ₂ | V ₁ + V ₂ Minimum |
| Coude de 90° | | 2 pi | 610 mm | * | * |
| 1 pi | 305 mm | 3 pi | 914 mm | * | * |
| 2 pi | 610 mm | 5 pi | 1,5 m | * | * |
| 3 pi | 914 mm | 7 pi | 2,1 m | * | * |
| 4 pi | 1,2 m | 15 pi | 4,6 m | * | * |
| H MAX. = 4,6 m (15 pi) V ₁ + V ₂ + H MAX. = 12,2 m (40 pi) * Il n'existe aucune restriction spécifique pour cette valeur, SAUF que V ₁ + V ₂ + H ne peut dépasser 12,2 m (40 pi) | | | | | |
| COSMO36-IFT-B / COSMO42-IFT-B | | | | | |
| V ₁ Minimum | | H maximum | | V ₂ | V ₁ + V ₂ Minimum |
| 1 pi | 305 mm | 2 pi | 610 mm | * | * |
| 2 pi | 610 mm | 3 pi | 914 mm | * | * |
| 3 pi | 914 mm | 5 pi | 1,5 m | * | * |
| 4 pi | 1,2 m | 7 pi | 2,1 m | * | * |
| 5 pi | 1,5 m | 15 pi | 4,6 m | * | * |
| H MAX. = 4,6 m (15 pi) V ₁ + V ₂ + H MAX. = 12,2 m (40 pi) * Il n'existe aucune restriction spécifique pour cette valeur, SAUF que V ₁ + V ₂ + H ne peut dépasser 12,2 m (40 pi) | | | | | |



Remarque : On DOIT diminuer de 25 % la hauteur H totale quand on utilise un conduit de série SLP-FLEX 168 mm (6-5/8 po), sauf pour une installation simple vers le haut et vers l'extérieur. Voir la figure 4.10.

Remarque : Utilisez uniquement les composants de la série SLP.

Figure 4.18

Évacuation supérieure – extrémité verticale – (suite)

Trois coudes de 90°

Remarque : Utilisez uniquement les composants de la série SLP.

| COSMO32-IFT-B | | | | | |
|------------------------|--------|---|--------|----------------|---|
| V ₁ Minimum | | H ₁ + H ₂ Maximum | | V ₂ | V ₁ + V ₂ Minimum |
| Coude de 90° | | 1 pi | 305 mm | * | * |
| 1 pi | 305 mm | 2 pi | 610 mm | * | * |
| 2 pi | 610 mm | 4 pi | 1,2 m | * | * |
| 3 pi | 914 mm | 6 pi | 1,8 m | * | * |
| 4 pi | 1,2 m | 14 pi | 4,3 m | * | * |

H MAX. = 4,3 m (14 pi)
V₁ + V₂ + H₁ + H₂ MAX. = 12,2 m (40 pi)

* Il n'existe aucune restriction spécifique pour cette valeur, SAUF que V₁ + V₂ + H₁ + H₂ ne peut dépasser 12,2 m (40 pi)

| COSMO36-IFT-B | | | | | |
|------------------------|--------|---|--------|----------------|---|
| V ₁ Minimum | | H ₁ + H ₂ Maximum | | V ₂ | V ₁ + V ₂ Minimum |
| 1 pi | 305 mm | 1 pi | 305 mm | * | * |
| 2 pi | 610 mm | 2 pi | 610 mm | * | * |
| 3 pi | 914 mm | 4 pi | 1,2 m | * | * |
| 4 pi | 1,2 m | 6 pi | 1,8 m | * | * |
| 5 pi | 1,5 m | 14 pi | 4,3 m | * | * |

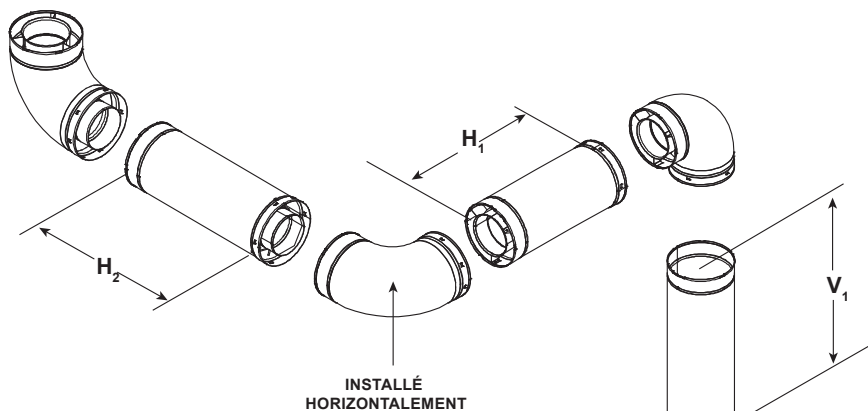
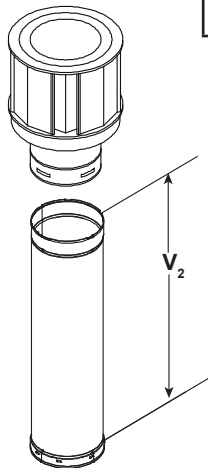
H MAX. = 4,3 m (14 pi)
V₁ + V₂ + H₁ + H₂ MAX. = 12,2 m (40 pi)

* Il n'existe aucune restriction spécifique pour cette valeur, SAUF que V₁ + V₂ + H₁ + H₂ ne peut dépasser 12,2 m (40 pi)

| COSMO42-IFT-B | | | | | |
|------------------------|--------|---|--------|----------------|---|
| V ₁ Minimum | | H ₁ + H ₂ Maximum | | V ₂ | V ₁ + V ₂ Minimum |
| 1 pi | 305 mm | 1 pi | 305 mm | * | * |
| 2 pi | 610 mm | 2 pi | 610 mm | * | * |
| 3 pi | 914 mm | 4 pi | 1,2 m | * | * |
| 4 pi | 1,2 m | 6 pi | 1,8 m | * | * |
| 5 pi | 1,5 m | 14 pi | 4,3 m | * | * |

H MAX. = 4,3 m (14 pi)
V₁ + V₂ + H₁ + H₂ MAX. = 12,2 m (40 pi)

* Il n'existe aucune restriction spécifique pour cette valeur, SAUF que V₁ + V₂ + H₁ + H₂ ne peut dépasser 12,2 m (40 pi)



Remarque : On DOIT diminuer de 25 % la hauteur H totale quand on utilise un conduit de série SLP-FLEX 168 mm (6-5/8 po), sauf pour une installation simple vers le haut et vers l'extérieur. Voir la figure 4.10.

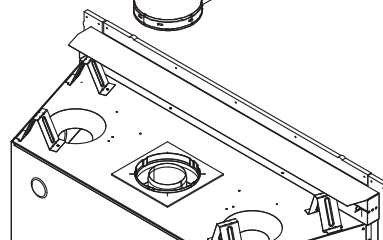


Figure 4.19

Évacuation supérieure – extrémité verticale – (suite)

Quatre coudes de 90°

Remarque : Utilisez uniquement les composants de la série SLP.

Remarque : On DOIT diminuer de 25 % la hauteur H totale quand on utilise un conduit de série SLP-FLEX 168 mm (6-5/8 po), sauf pour une installation simple vers le haut et vers l'extérieur. Voir la figure 4.10.

| COSMO42-IFT-B, COSMO36-IFT-B & COSMO32-IFT-B | | | | | | | | | |
|--|--------|---------------------|-------|---------------------|-------|---------------------|-------|---------------------|-------|
| V ₁ MIN. | | H ₁ MAX. | | V ₂ MIN. | | H ₂ MAX. | | V ₃ MIN. | |
| 2-1/2 pi | 762 mm | 4 pi | 1,2 m | 4 pi | 1,2 m | 4 pi | 1,2 m | 3-1/2 pi | 1,0 m |
| $V_1 + V_2 + V_3 + H_1 + H_2$ maximum = 12,2 m (40 pi) | | | | | | | | | |

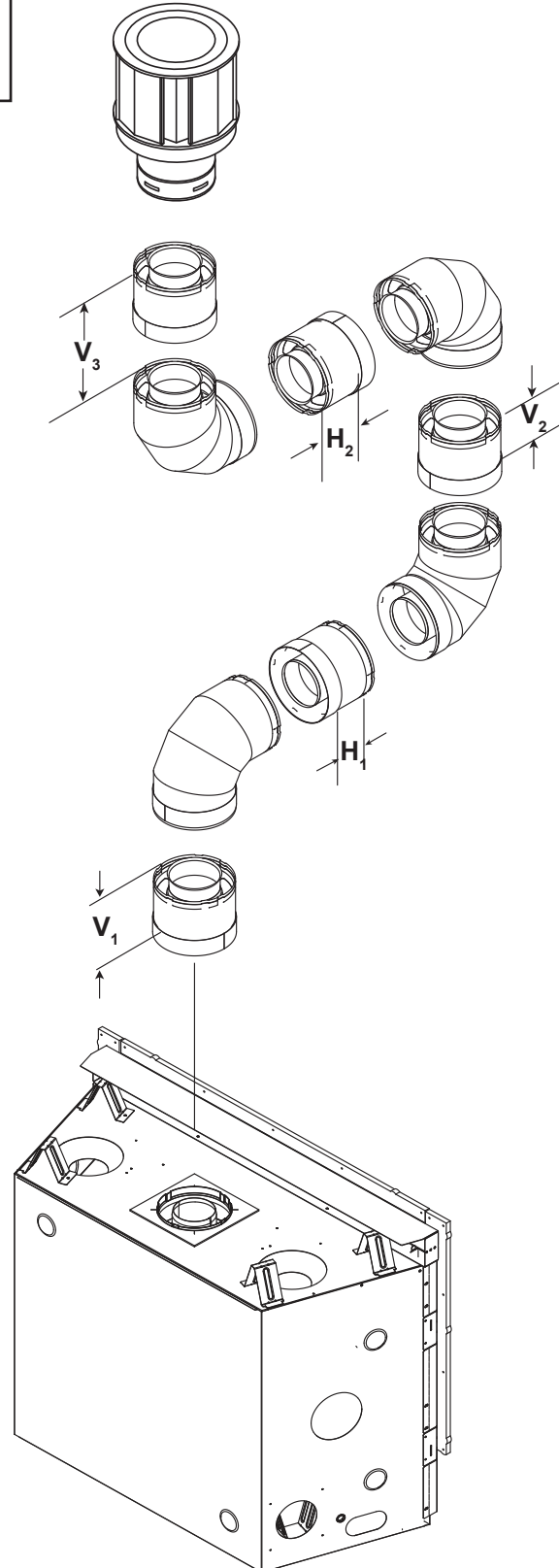


Figure 4.20

Conduit d'évacuation coaxial à colinéaire

AVERTISSEMENT! Risque d'incendie! Un conduit coaxial à colinéaire ne peut être utilisé que sur une cheminée incombustible existante. Leur installation sur d'autres conduits pourrait causer un incendie.

L'adaptateur coaxial à colinéaire (DV-46DVA-GCL) est approuvé pour les installations dans des foyers de maçonnerie à combustible solide ou préfabriqué, ayant été installés en conformité avec les normes de constructions nationales, provinciales, fédérales et locales. Les composantes du conduit d'évacuation coaxial à colinéaire sont affichées à la Section 12.A. Le DV-46DVA-GCL doit être encastré dans un foyer de maçonnerie existant. Voir le tableau 1 et la figure 4.21.

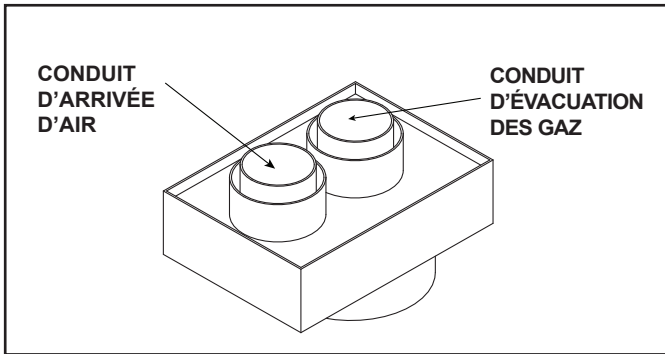


Figure 4.21 Connecteur d'appareil coaxial/colinéaire

Avant d'installer l'appareil au gaz :

- Faites inspecter et nettoyer la cheminée et la structure adjacente par un professionnel qualifié. Hearth & Home Technologies recommande que des professionnels certifiés par NFI ou CSIA, ou des techniciens supervisés par des professionnels qualifiés effectuent au minimum une inspection NFPA 211 de niveau 2 de la cheminée.
- Remplacez les composants de la cheminée et du foyer comme spécifié par les professionnels.
- Assurez-vous que tous les raccords ont été correctement engagés et que la cheminée est solidement fixée.

Exigence du conduit en acier inoxydable - COSMO32-IFT-B SEULEMENT :

Le modèle COSMO32-IFT-B nécessite l'installation d'un doublage flexible en acier inoxydable de 76 mm (3 pi) (768-380A), directement au col de l'évacuation sur le connecteur DV-46DVA-GCL.

AVERTISSEMENT! Risque d'incendie! Risque d'asphyxie! Ne pas installer le conduit flexible en acier inoxydable pourrait causer des températures excessives du conduit flexible.

- La dégradation de l'aluminium pourrait causer le bris du système de conduit d'évacuation.
- L'installateur DOIT installer le conduit flexible en acier inoxydable de 76 mm (3 pi) sur le COSMO32-IFT-B.

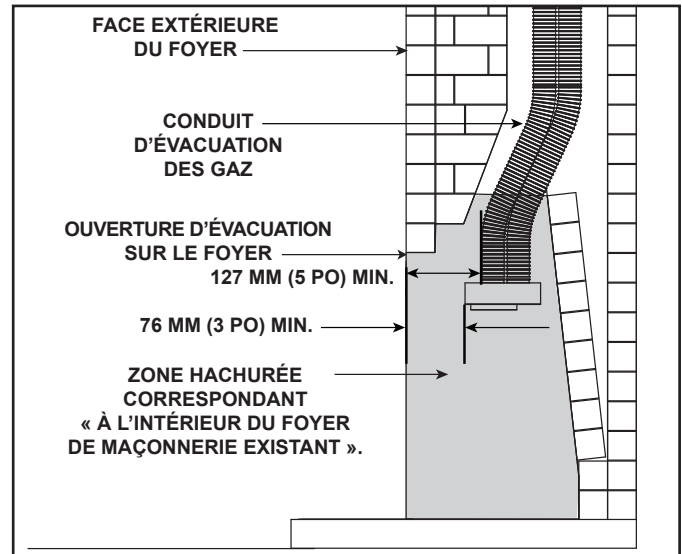


Figure 4.22 Dégagements requis pour un foyer existant DV-46DVA-GCL

Tableau 1

| DÉGAGEMENTS MINIMUM PAR RAPPORT AUX MATÉRIAUX INFLAMMABLES | |
|--|---------------|
| DV-46DVA-GCL | 76 MM (3 PO) |
| Conduit d'évacuation des gaz | 127 MM (5 PO) |

Dégagements pour les matériaux inflammables :

Consultez la section 3 quant aux dégagements avec l'appareil, le manteau de foyer, les pieds du manteau et la saillie du mur.

Consultez la section 5 quant aux dégagements pour le conduit et les matériaux inflammables.

Chapeau de l'extrémité

Pour l'installation du chapeau de l'extrémité, tenir compte des hauteurs minimales du conduit pour différentes inclinaisons de toit. Voir la section 4.A.

Registre de tirage

Bloquez en position complètement ouverte le registre de tirage du conduit du foyer à combustible solide, OU enlevez-le.

Composants du conduit d'évacuation des gaz

Le LINK-DV30B est approuvé pour être utilisé sur les conduits coaxiaux à colinéaires. L'ensemble LINK-DV30B inclut :

- Deux conduits flexibles de 9,1 m (30 pi) de 76 mm (3 po Ø). Un conduit sert à aspirer l'air de combustion, l'autre à évacuer les gaz produits.
- Un chapeau de l'extrémité verticale.

ATTENTION! NE PAS utiliser de réducteur de conduit avec l'adaptateur de conduit DV-46DVA-GCL et l'ensemble LINK-DV30B. Cela peut affecter l'apparence des flammes, créer de la suie, provoquer un mauvais fonctionnement de la veilleuse et causer une surchauffe.

Connexion de l'adaptateur DV-46DVA-GCL à l'appareil

AVERTISSEMENT! Risque d'incendie, d'explosion ou d'asphyxie! Ne PAS connecter cet appareil au gaz à un tuyau de cheminée utilisé par un autre appareil à combustible solide ou au gaz.

- Peut compromettre la sécurité du fonctionnement de cet appareil ou des autres appareils connectés au même tuyau de cheminée.
- Procédez à l'évacuation des gaz de cet appareil directement à l'extérieur.
- Utilisez un système de conduit d'évacuation distinct sur cet appareil.

Évacuation supérieure

- Le cas échéant, enlevez le couvercle du conduit supérieur et l'isolation. Voir la section 6 « Préparation de l'appareil ». Fixez l'adaptateur DV-46DVA-GCL au col de départ de l'appareil au moyen de vis autotaraudeuses de 89 mm (3-1/2 po). Voir la figure 4.23.

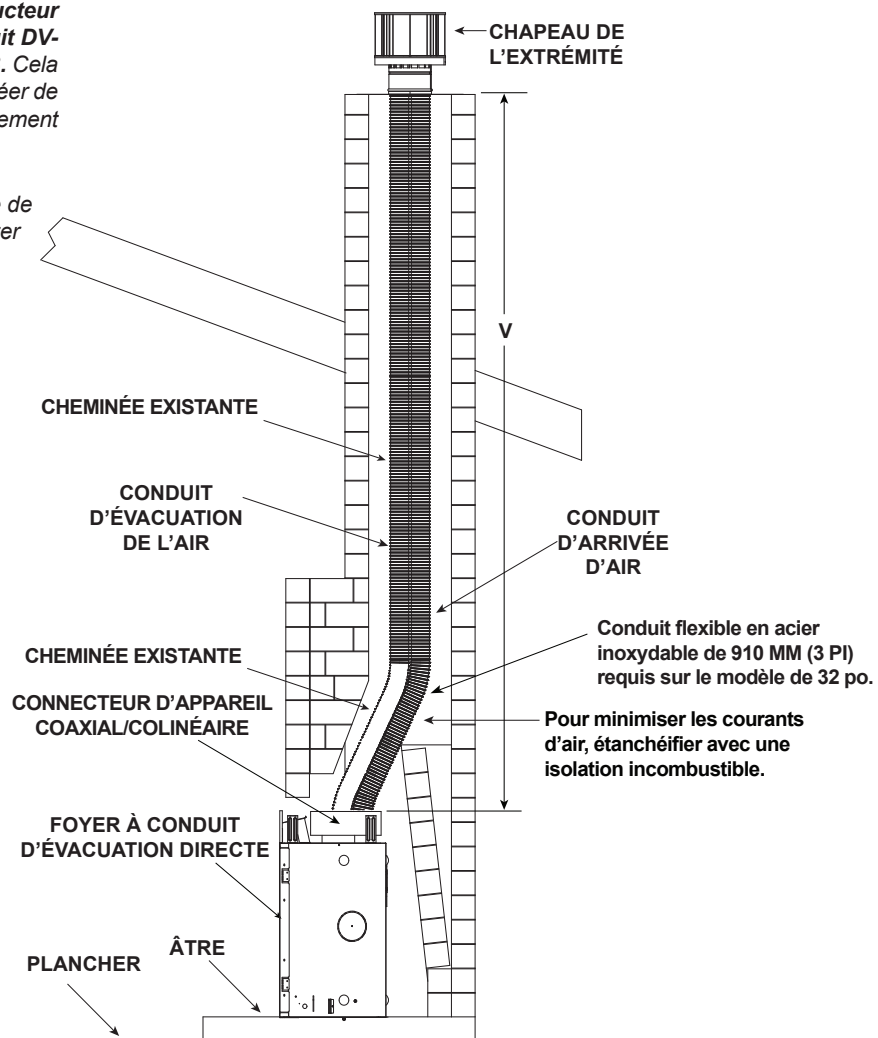
Connexion de l'adaptateur LINK-DV30B à l'adaptateur DV-46DVA-GCL

- Encastrez les deux sections de conduit flexible dans la cheminée en passant par le haut.
- Fixez une section de conduit flexible de 76 mm (3 pi) au col de l'évacuation sur l'adaptateur DV-46DVA-GCL au moyen de trois vis autotaraudeuses.
- Fixez une section de conduit flexible de 76 mm (3 pi) au conduit flexible au moyen de trois vis autotaraudeuses.
- Fixez une section de conduit flexible au col d'entrée placé sur l'adaptateur DV-46DVA-GCL au moyen de trois vis autotaraudeuses.
- Pour minimiser les courants d'air froid, scellez le raccord autour du conduit flexible registre de l'intérieur de la cheminée, au moyen d'une isolation en fibre non revêtue incombustible ou de laine de roche.

L'adaptateur DV-46DVA-GCL doit être encastré dans le foyer en maçonnerie existant. Cette mesure est prise depuis le haut de l'ouverture du foyer. Voir le tableau 1 et la figure 4.22.

ATTENTION! NE PAS utiliser de réducteur de conduit avec l'adaptateur de conduit DV-46DVA-GCL et l'ensemble LINK-DV30B. Cela peut affecter l'apparence des flammes, créer de la suie, provoquer un mauvais fonctionnement de la veilleuse et causer une surchauffe.

REMARQUE : Pour que la performance de l'appareil soit optimale, minimiser ou éviter les coudes sur le conduit d'évacuation.



| | V | |
|---------|-------|--------|
| Minimum | 10 pi | 3,05 m |
| Maximum | 40 pi | 12,2 m |

Figure 4.23

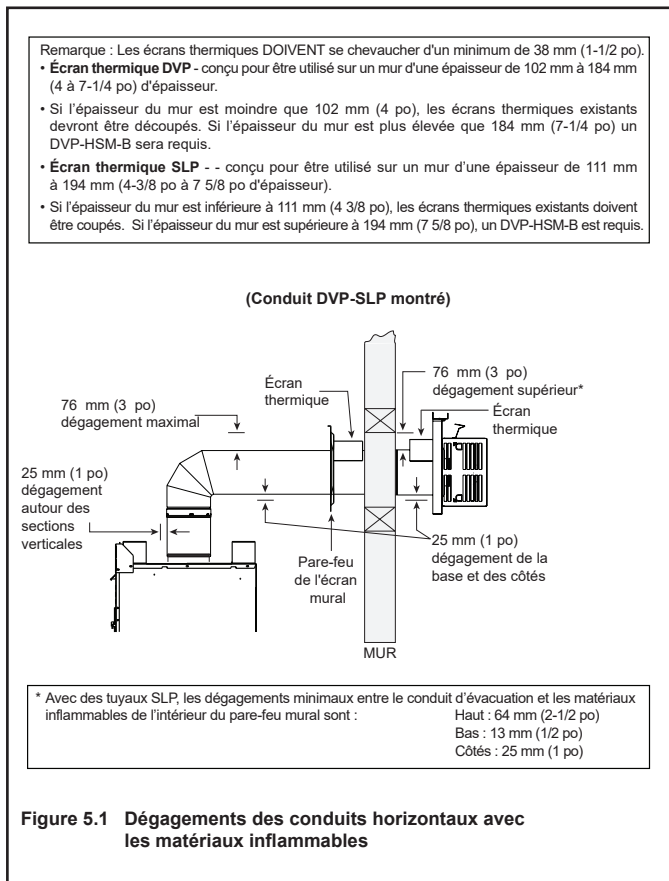
5 Dégagements du conduit d'évacuation et de la charpente d'évacuation

A. Dégagements d'évacuation pour les matériaux inflammables

AVERTISSEMENT! Risque d'incendie! Maintenez un dégagement par rapport au conduit d'évacuation. NE PAS utiliser de matériau d'isolation ou d'autres matériaux inflammables :

- Entre les pare-feu du plafond
- Entre les écrans pare-feu
- Autour du système d'évacuation des gaz

L'obstruction du conduit d'évacuation avec des matériaux d'isolation ou autres pourrait provoquer un incendie.



B. Charpente/pare-feu d'entrée au mur

Pénétration d'un mur inflammable

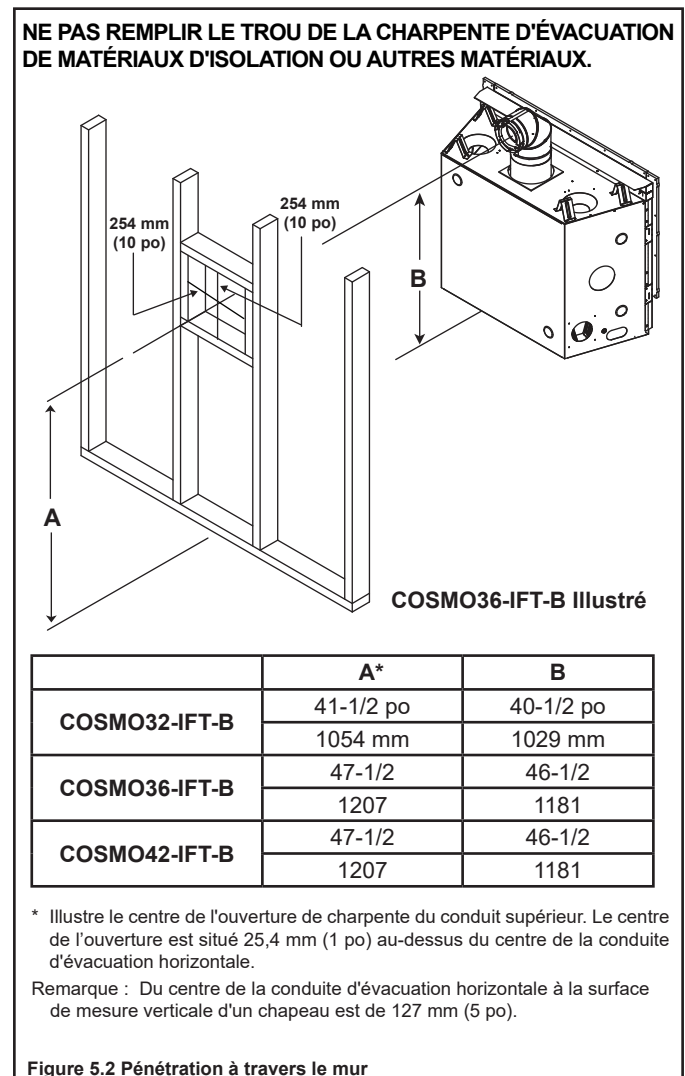
Lorsqu'un conduit traverse un mur inflammable, vous devez construire une charpente permettant d'y installer un écran pare-feu. L'écran pare-feu permet de maintenir les dégagements minimaux et d'empêcher l'infiltration d'air froid.

- L'ouverture doit être encadrée par la charpente sur les quatre côtés en utilisant la même taille de matériaux de charpente que ceux utilisés dans la construction du mur.
- Conduit SLP – Un écran mural pare-feu doit être placé de chaque côté d'un mur intérieur. Une superposition minimale de 38 mm (1-1/2 po) doit être maintenue à partir des écrans thermiques attachés.
- Consultez la section 7.F pour obtenir des informations concernant l'installation du chapeau de l'extrémité horizontale.

Pénétration d'un mur incombustible

Si l'orifice est encadré par des matériaux incombustibles tels que du béton, son diamètre doit mesurer un pouce de plus que celui du conduit d'évacuation.

Lorsque le conduit doit traverser un mur incombustible, un écran mural pare-feu n'est requis que sur un côté et aucun écran thermique n'est nécessaire.



C. Pare-feu du plafond/charpente de pénétration du plancher

AVERTISSEMENT! Risque d'incendie! NE PAS entourer le conduit d'évacuation avec de l'isolant. Gardez des dégagements au niveau des conduits d'évacuation pour éviter la surchauffe.

Un pare-feu de plafond **DOIT** être utilisé dans les planchers et les greniers.

- **Conduit SLP seulement** – Ouverture de la charpente 229 mm x 229 mm (9 po x 9 po) quand le conduit d'évacuation traverse un plancher/plafond (voir la figure 5.3).
- Encadrez la zone avec du bois de même taille que celui des poutres de soutien du plafond/plancher.
- Le pare-feu du plafond peut être installé sur ou sous les poutres de soutien du plafond, lorsqu'il est installé avec un bouclier thermique d'isolation du grenier. Il doit être sous les poutres de soutien entre les planchers non isolés. Consultez la figure 5.4.
- Fixez en place avec des clous ou des vis.

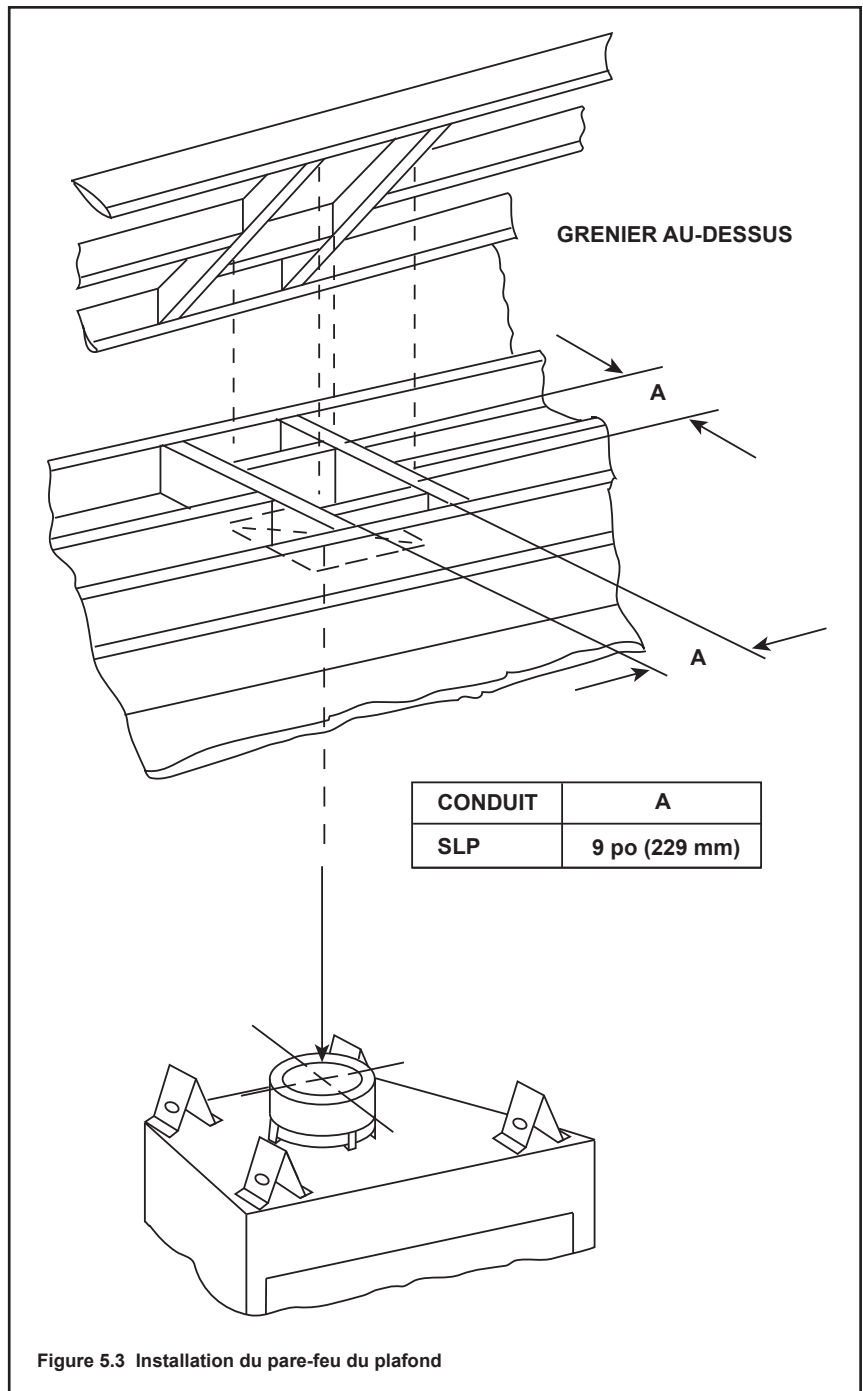


Figure 5.3 Installation du pare-feu du plafond

D. Installation du bouclier thermique d'isolation du grenier

AVERTISSEMENT! Risque d'incendie. L'utilisation du bouclier thermique du grenier est nécessaire pour empêcher les matériaux meubles ou l'isolation d'entrer en contact avec le conduit d'évacuation, ce qui pourrait provoquer une surchauffe et un incendie.

L'International Fuel Gas Code (Code international du gaz combustible) exige un bouclier thermique du grenier fabriqué en acier d'un calibre minimal de 26 et s'étendant à au moins 51 mm (2 po) au-dessus de l'isolation.

- Les boucliers thermiques d'isolation du grenier doivent respecter le dégagement spécifiques aux matériaux inflammables et être solidement fixés.
- Un ensemble de bouclier thermique d'isolation du grenier est offert chez Hearth & Home Technologies. Veuillez contacter votre concessionnaire pour le commander. Installez le bouclier thermique d'isolation du grenier selon les instructions incluses avec l'ensemble.

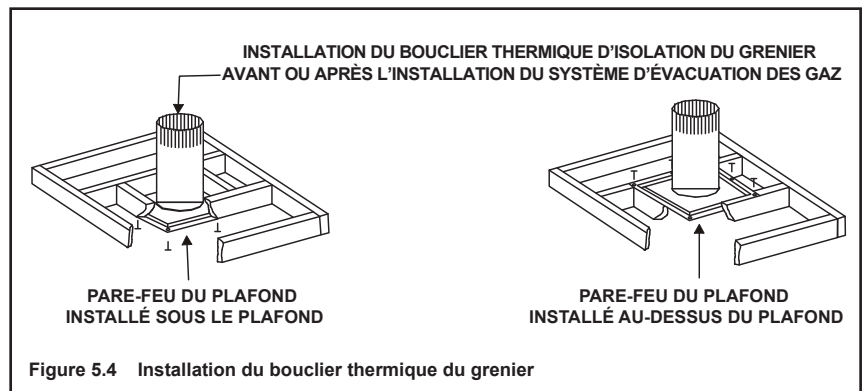


Figure 5.4 Installation du bouclier thermique du grenier

6 Préparation de l'appareil

A. Préparation du col du conduit d'évacuation

ATTENTION! Risque de coupures, d'éraflures ou de projection de débris. Porter des gants et des lunettes de sécurité pendant l'installation. Les bords des tôles sont tranchants.

Évacuation supérieure

AVERTISSEMENT! Risque d'incendie! Ne retirez pas l'écran thermique. Les températures élevées du linteau peuvent causer un incendie.

COSMO42-IFT-B and COSMO36-IFT-B

1. Enlevez et jetez les deux vis. Voir la figure 6.1.
2. Pliez l'écran thermique à 90 degrés vers le haut, comme il est indiqué à la figure 6.2.

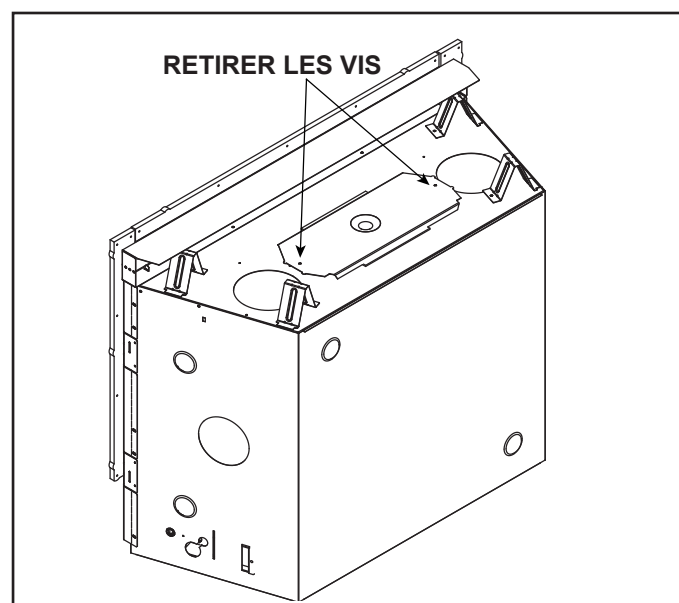


Figure 6.1 COSMO42-IFT-B / COSMO36-IFT-B
- Position d'expédition

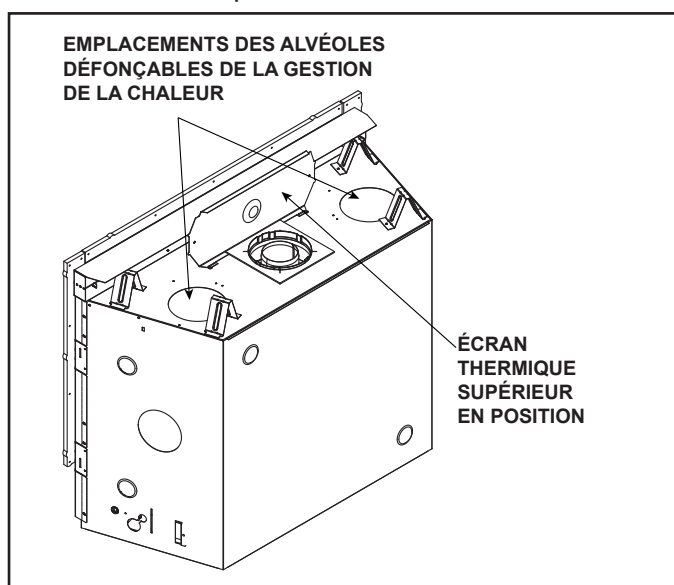


Figure 6.2 COSMO42-IFT-B B / COSMO36-IFT-B -
Écran thermique supérieur en position

COSMO32-IFT-B

1. Enlevez les deux vis pour retirer le support d'expédition. Jetez le support d'expédition. Voir la figure 6.3.
2. Retirez et jetez le couvercle du conduit. Voir la figure 6.4.

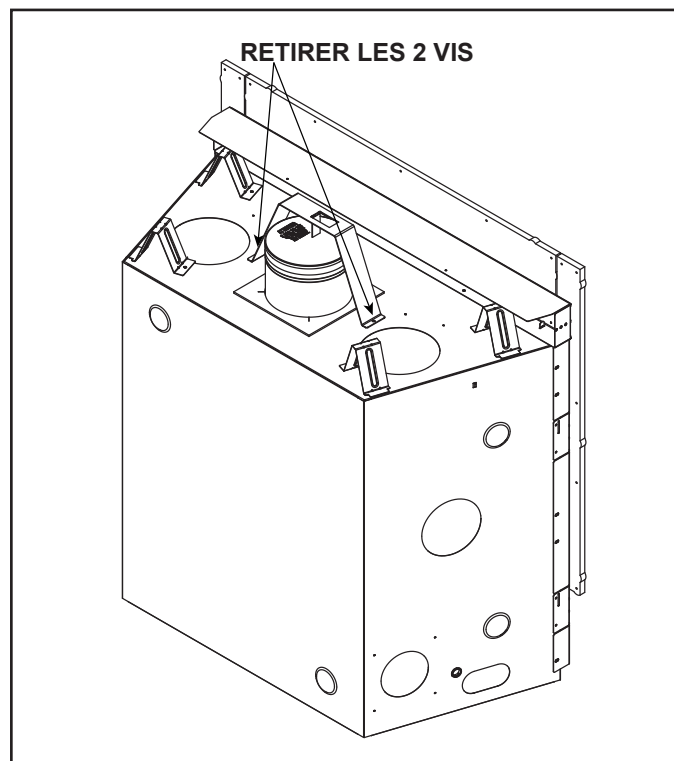


Figure 6.3 COSMO32-IFT-B - Support d'expédition en position d'expédition

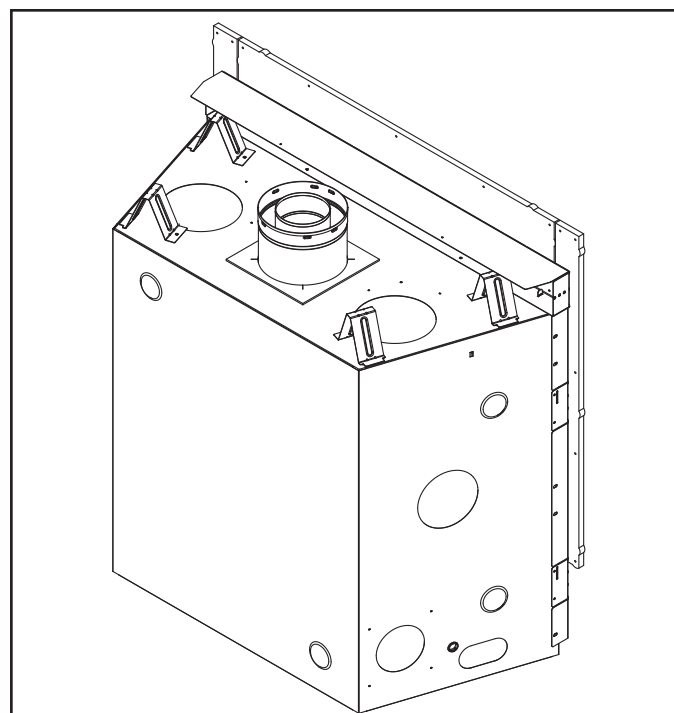


Figure 6.4 COSMO32-IFT-B - Support d'expédition et couvercle du conduit enlevés

B. Préparation pour la gestion de la chaleur

Introduction

Un système optionnel de gestion de la chaleur permet à la chaleur de l'appareil d'être redirigée comme vous le souhaitez.

Tous les systèmes de gestion de la chaleur doivent être installés par un technicien qualifié au moment de l'installation de l'appareil. Respectez les instructions fournies avec l'ensemble pour l'installation et le fonctionnement.

REMARQUE : Des dégagements supplémentaires sont nécessaires à l'installation des systèmes de gestion de la chaleur. Des dispositions préalables doivent être prises pour assurer un bon ajustement avec la charpente.

- Veuillez déterminer le système de gestion de la chaleur qui sera installé.
- Localisez les deux orifices d'accès du système de gestion de la chaleur en haut de l'appareil. Il faut installer un ou deux ensembles Heat-Zones® au gaz. Voir la figure 6.2. Retirez les alvéoles défonçables de l'appareil à l'aide de cisailles de ferblantier.
- Centrez le collet du conduit ou l'adaptateur de chaleur passive autour du trou exposé et attachez-le à l'appareil. Voir la figure 6.5.

Remarque : Doit être effectué AVANT le positionnement final de l'appareil.

- Déterminez l'emplacement de l'ensemble du registre d'air/boîtier du ventilateur.

Consultez les instructions de l'ensemble Heat-Zone® au gaz, l'ensemble du téléviseur Smart-Wall™, l'ensemble Heat-Out-Gaz ou de Chaleur passive pour le reste des étapes d'installations.

Les options du système de gestion de la chaleur sont :

- HEAT-ZONE®-GAZ: La chaleur est dirigée vers une pièce adjacente.
- HEAT-OUT-GAZ : La chaleur est dirigée à l'extérieur de la maison/du bâtiment.
- Ensemble de téléviseur Smart-Wall™ TV : L'air chaud de l'appareil est acheminé via un conduit d'air à des emplacements à distance dans la même pièce, ou d'autres pièces du bâtiment.
- Chaleur passive (PH-FRT-LINÉAIRE, PH-LATÉRAL-LINÉAIRE) : La chaleur est ventilée dans la chambre dans laquelle l'appareil est installé via des ouvertures d'évacuation/échappement.

Les modèles COSMO-B peuvent utiliser deux systèmes de gestion de la chaleur, mais ils ne sont pas tous compatibles.

L'ensemble HEAT-OUT-GAZ peut être utilisé avec le HEAT-ZONE®-GAZ ou bien l'une des options de chaleur passive.

La chaleur passive peut être utilisée avec le HEAT-OUT-GAZ ou un HEAT-ZONE®-GAZ. Les alvéoles défonçables correspondantes, comme illustré à la Figure 6.5, doivent uniquement être utilisées comme il est indiqué. La chaleur passive ne peut être utilisée avec l'ensemble Smart-Wall TV ou un ventilateur optionnel.

Ensemble de téléviseur Smart-Wall™ TV

Lorsqu'un ensemble Smart-Wall™ TV est installé, un seul ensemble Heat-Zone® -Gaz ou un seul Heat-Out-Gaz peut être installé. L'ensemble Smart-Wall™ TV ne peut être utilisé avec un évent mécanisé ou un ventilateur en option.

AVERTISSEMENT! Risque d'incendie! NE PAS bloquer les registres de chaleur passive! Une surchauffe de l'appareil et des matériaux inflammables se produira.

AVERTISSEMENT! Risque d'incendie! NE PAS retirer une alvéole défonçable, sauf si un système de gestion de la chaleur sera installé à cet emplacement. Une surchauffe de l'appareil et des matériaux inflammables se produira.

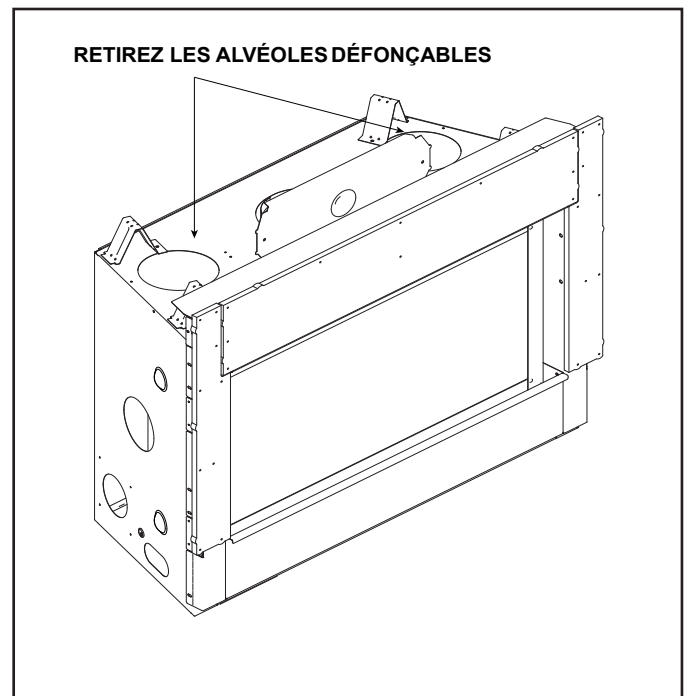


Figure 6.5 Positionnement, mise à niveau et fixation adéquate d'un appareil

C. Pose et mise à niveau de l'appareil

AVERTISSEMENT!



Risque d'incendie!

Empêchez tout contact avec :

- *Isolation libre ou pouvant se détacher*
- *Endos ou plastique de l'isolation*
- *Charpente et autres matériaux inflammables*

NE PAS enlever les divisions de sécurité ou faire des encoches sur la charpente autour des divisions de sécurité de l'appareil.

Ne pas maintenir un espace d'aération adéquat pourrait causer une surchauffe et un incendie.

Bouchez les ouvertures du coffrage pour prévenir l'entrée d'isolation soufflée. Assurez-vous que l'isolation et les autres matériaux sont bien fixés.

Les modèles COSMO32-IFT-B, COSMO36-IFT-B et COSMO42-IFT-B sont expédiés avec un panneau incombustible installé à la fabrication. Ce panneau doit être utilisé. Ne l'enlevez PAS. Voir la figure 6.6.

La figure 6.6 illustre comment positionner et fixer l'appareil. Les languettes à clouer permettent de fixer l'appareil aux éléments de la charpente.

- Recourbez vers l'extérieur les languettes à clouer situées de chaque côté.
- Mettez en place l'appareil.
- Gardez les languettes à clouer au ras de la charpente.
- Placez l'appareil à niveau dans le sens de la largeur et dans le sens de la longueur.
- Calez l'appareil, si cela est nécessaire. On peut utiliser des cales en bois sous l'appareil.
- Fixez l'appareil à la charpente en utilisant des clous ou des vis à travers les languettes à clouer. Utilisez au moins une attache de fixation par languettes à clouer.
- Optionnel : Fixez l'appareil au plancher en insérant deux vis à travers les trous de guidage situés au fond de l'appareil.

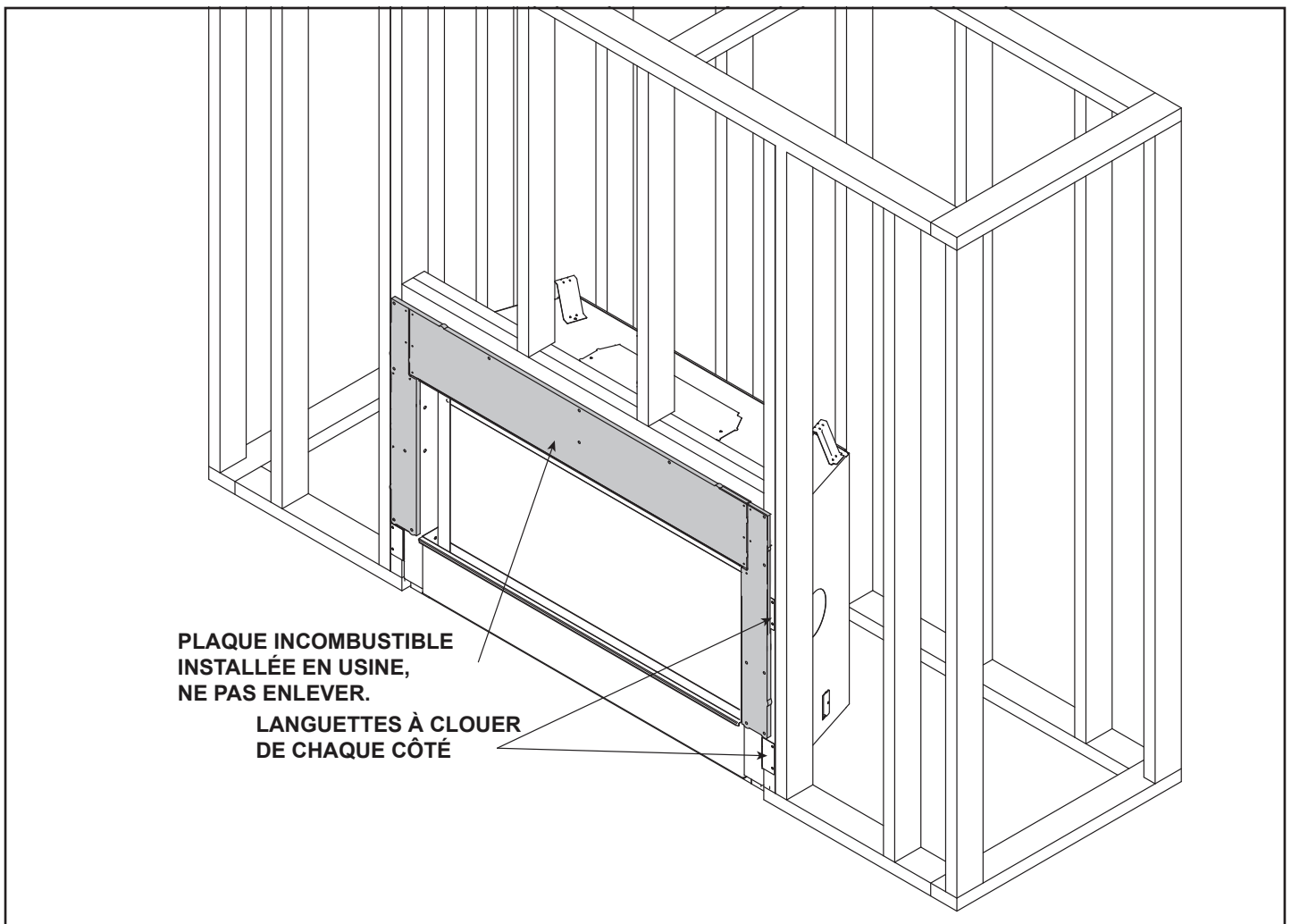


Figure 6.6 Positionnement, mise à niveau et fixation adéquate d'un appareil

D. Installation du matériau incombustible

AVERTISSEMENT! Risque d'incendie! NE PAS retirer ce matériau incombustible installé à la fabrication.

Ce modèle est expédié avec les panneaux incombustibles du haut, de gauche et de droite. Le panneau incombustible du haut a été installé au préalable à la fabrication à l'aide de trois vis. Les panneaux incombustibles de gauche et de droite sont expédiés dans le carton anti-projection à l'avant de l'appareil. Voir la figure 6.7.

1. Retirez les composants incombustibles de gauche et de droite de leur position d'expédition et mettez-les de côté.
2. Retirez le panneau protecteur inférieur en retirant les deux vis des côtés inférieurs gauche et droit de l'ouverture de l'appareil. Conservez les vis. Soulevez le panneau protecteur vers le « haut », puis vers « l'extérieur » pour l'enlever.
3. Prenez dans le sac du manuel, le petit paquet contenant des vis Phillips 38,1 mm (1-1/2 po).

Remarque : Prenez garde lors de l'installation des vis dans le panneau incombustible. NE PAS trop serrer les vis. Les vis devraient être à égalité de la surface du panneau incombustible.

4. Poursuivez le montage du panneau supérieur incombustible en installant des vis dans les trous de guidage situés aux coins supérieurs de gauche et de droite du panneau incombustible supérieur, comme il est indiqué à la figure 6.8.
5. Installez les composants incombustibles de gauche et de droite à l'aide des quatre vis Phillips fournies. Voir la figure 6.8.
6. Installez des vis à cloisons sèches (non fournies) autour du périmètre des composants incombustibles installés afin de les fixer à la charpente. Consultez la section 10 pour plus de détails.

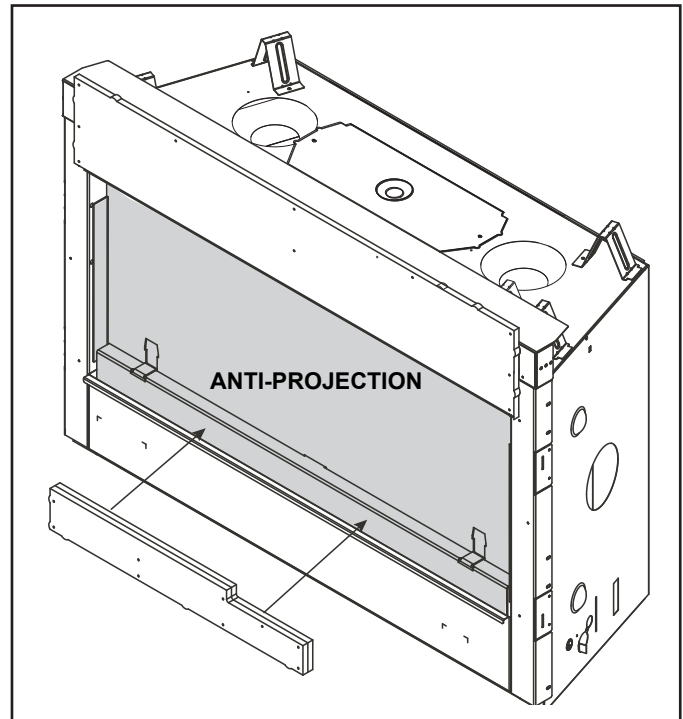


Figure 6.7 Position d'expédition - Côtés incombustibles

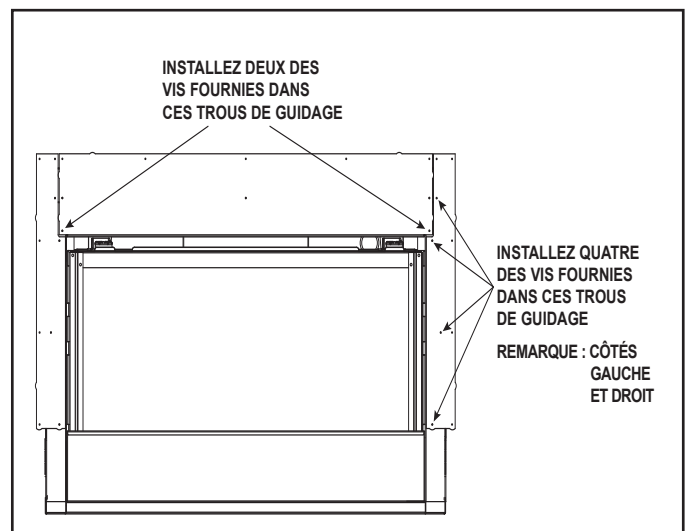


Figure 6.8 Installation des composants latéraux incombustibles.

7 Ventilation

A. Assemblage des sections du conduit d'évacuation (uniquement SLP)

AVERTISSEMENT! Risque d'incendie ou d'explosion! Les sections de conduits **DOIVENT** être installées correctement. Les sections de conduits mal installées peuvent fuir ou provoquer une surchauffe de l'appareil.

Pour fixer le premier composant du conduit au col de départ de l'appareil :

- Bloquez en place les composants du conduit d'évacuation en glissant la section de tuyau sur le col.
- Alignez le joint soudé du tuyau à celui du col pour en permettre l'entrée. Faites pivoter le composant du conduit d'évacuation pour le bloquer en place. Utilisez cette procédure pour chacune des composantes du conduit d'évacuation. Voir la figure 7.1.
- Glissez le joint d'étanchéité par-dessus sur la première section du conduit et le placer contre l'appareil. Ceci empêchera l'infiltration d'air froid. On peut utiliser du calfeutrant résistant à un degré d'exposition continue de 150 °C (300 °F) pour maintenir la pièce en place.
- Continuez d'ajouter les composants du conduit, en les bloquant à tour de rôle.
- Assurez-vous que chaque composant du conduit soit fixé et bloqué sur le composant précédent.

On peut utiliser des vis d'une longueur inférieure à 13 mm (1/2 po) pour assembler les sections du conduit. Si l'on perce des trous, **NE PAS** traverser le conduit intérieur.

Exigences en matière d'installation dans un édifice commercial, multifamilial (plus de deux étages), ou gratte-ciel

Tous les conduits extérieurs doivent être scellés en utilisant l'une des méthodes ci-dessous, incluant la section coulissante directement reliée au chapeau de l'extrémité.

- Appliquez une bande de silicone (degré minimum d'exposition continue de 150 °C (300 °F)) dans le joint femelle externe du conduit avant de relier les sections. Voir la figure 7.1. **OU**

Appliquez une bande de silicone (degré minimum d'exposition continue de 150 °C (300 °F)) sur l'extérieur du joint après avoir relié les sections **OU**

Appliquez un ruban aluminium (procurant un degré minimum d'exposition continue de 150 °C (300 °F)) sur l'extérieur du joint après avoir relié les sections. Sur les tuyaux horizontaux, il est recommandé que le joint du ruban soit placé du côté inférieur du conduit d'évacuation.

- Seul l'extérieur des conduits doit être scellé. L'extérieur des autres cols, conduits, sections coulissantes, coudes, chapeau de l'extrémité doivent être scellés de la même façon, sauf indications contraires.



Figure 7.1 Scellant de silicone à haute température

AVERTISSEMENT! Risque d'incendie ou d'explosion! **NE PAS** laisser d'ouvertures dans le joint de silicone des sections coulissantes. Faites attention en retirant le chapeau de l'extrémité du tuyau coulissant. Si les joints des sections coulissantes sont endommagés lors du retrait du chapeau de l'extrémité, le conduit d'évacuation pourrait fuir.

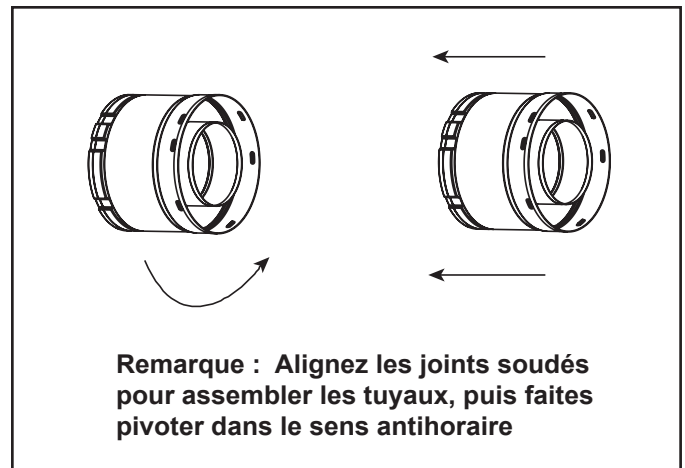


Figure 7.2 Ajout de composants au conduit d'évacuation

B. Assemblage des sections coulissantes

- Glissez le col intérieur de la section coulissante dans la section intérieure de tuyau et la conduite extérieure de la section coulissante par dessus la section extérieure du tuyau. Voir la figure 7.3.
- Glissez ensemble à la longueur désirée.

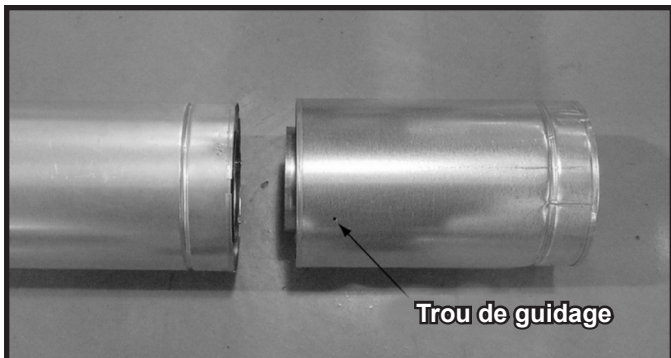


Figure 7.3 Trous de guidage de la section coulissante

- Maintenez un chevauchement de 38 mm (1-1/2 po) entre la section superposée et la section de la conduite.
- Fixez le conduit et la section coulissante avec deux vis d'une longueur inférieure à 13 mm (1/2 po) en utilisant les trous de guidage sur la section coulissante. Voir la figure 7.4.

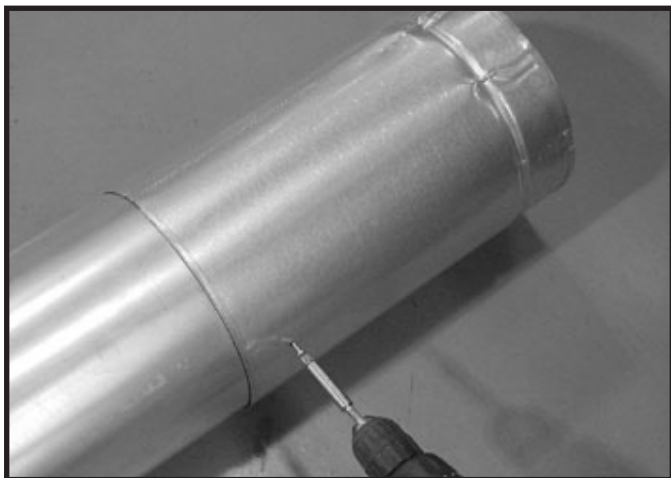


Figure 7.4 Vis sur la section coulissante

- Continuez d'ajouter des tuyaux en suivant les instructions dans « l'Assemblage des sections du conduit ».

REMARQUE : Si la section coulissante est trop longue, les tuyaux de cheminée intérieurs et extérieurs peuvent être coupés à la longueur désirée.

C. Fixation des sections du conduit d'évacuation

AVERTISSEMENT! Risque d'incendie, d'explosion ou d'asphyxie! Si le conduit d'évacuation n'est pas correctement soutenu, il pourrait s'affaisser ou se séparer. Utilisez des supports pour conduit d'évacuation et raccordez les sections comme il est décrit dans les instructions d'installation. **NE PAS** laisser le conduit s'affaisser au-dessous du point de raccordement à l'appareil.

- Les conduits verticaux provenant du haut de l'appareil, sans déviements, doivent être soutenus tous les 2,44 m (8 pi), après la hauteur maximale sans support de 7,62 m (25 pi).
- Les conduits verticaux provenant derrière l'appareil ou de n'importe quel coude doivent être soutenus tous les 2,44 m (8 pi).
- Les conduits horizontaux doivent être soutenus tous les 1,52 m (5 pi).
- Des supports de conduit ou des bandes de suspension (espacés de 120°) peuvent être utilisés à cette fin. Voir les figures 7.5 et 7.6.
- Des écrans muraux pare-feu peuvent être utilisés pour offrir un soutien aux sections de conduits horizontaux.
- Les pare-feu de plafond SLP possèdent des languettes pouvant être utilisées comme soutien vertical.

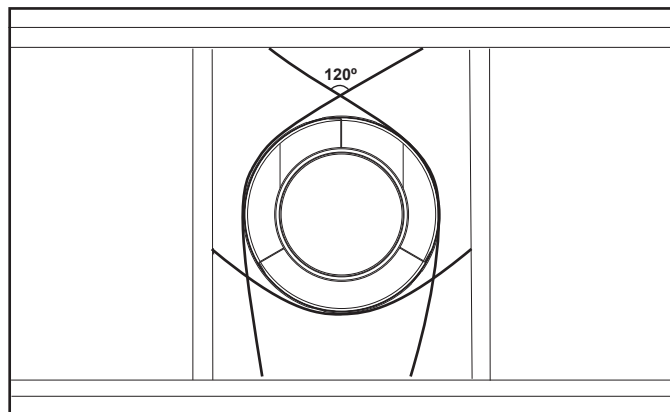


Figure 7.5 Fixation des sections verticales du conduit

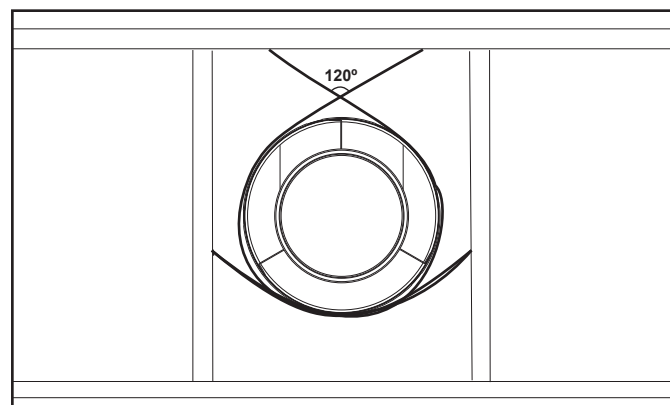


Figure 7.6 Fixation des sections horizontales du conduit

D. Démontez les sections du conduit d'évacuation

- Pivotez l'une des sections (figure 7.7) de façon à ce que les joints d'assemblage des deux sections des conduits soient alignés, comme indiqué sur la figure 7.8.
- Tirez doucement pour séparer les pièces du tuyau.

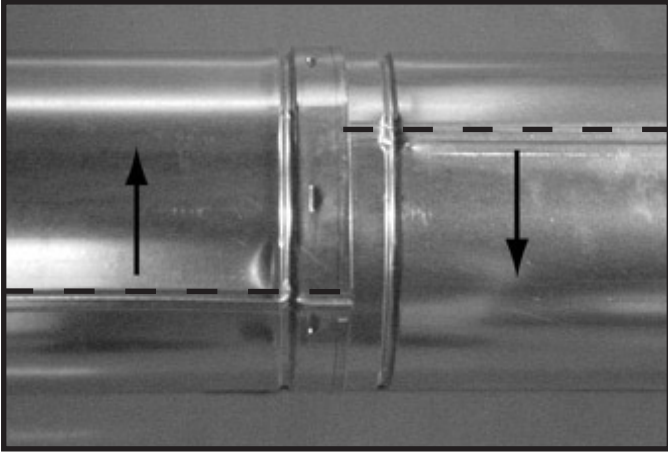


Figure 7.7 Faire pivoter les joints d'assemblage pour démonter

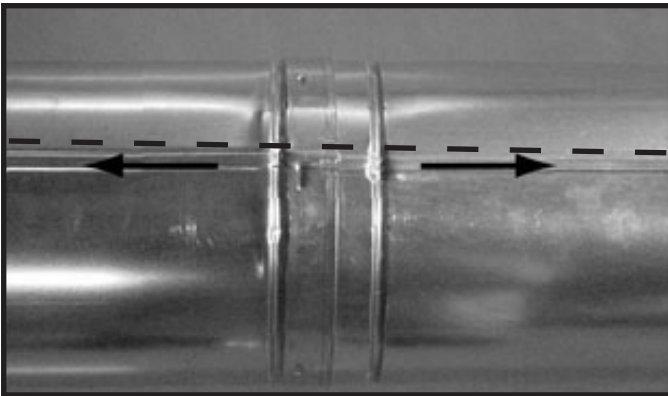


Figure 7.8 Aligner et démonter les sections de conduit

E. Exigences de l'extrémité verticale

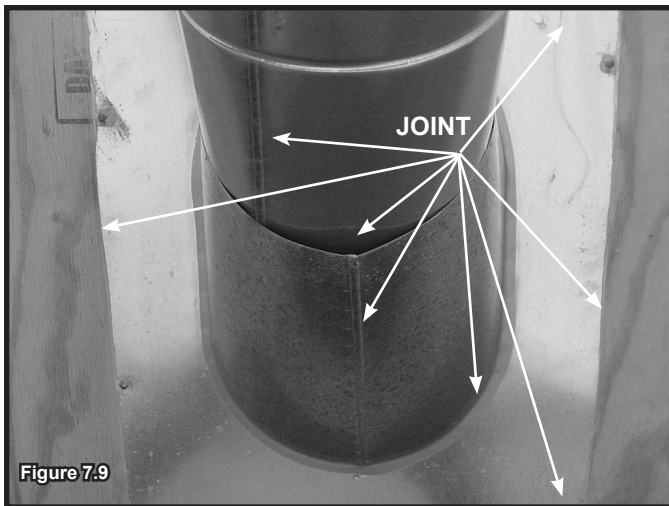
Installer et sceller le solin de toit en métal

- Consultez les exigences minimales de hauteur pour déterminer la longueur du conduit d'évacuation pour différentes inclinaisons du toit (Section 4, figure 4.1).
- Glissez le solin en tôle galvanisée sur le conduit qui sort du toit, comme il est indiqué à la figure 7.9.
- Utilisez un mastic élastomère ou au silicone à une température minimale de 65 °C (150 °F) pour sceller le solin du toit en métal.

Remarque : Lorsque vous installez un solin avec manchon EDPM ou en silicone sur un toit en métal, il est recommandé de mettre une goutte de scellant 100 % silicone là où le manchon entre en contact avec le conduit d'évacuation afin d'empêcher toute pénétration d'eau. Veuillez suivre les recommandations du fabricant lorsque vous installez le manchon. Les régions climatiques qui subissent souvent des températures de - 50 °F (-45.6 °C) devraient utiliser un solin avec manchon en silicone.

REMARQUE : Si le solin et les joints d'assemblage des tuyaux sont incorrectement scellés, de l'eau pourrait s'infiltrer.

- Scellez l'interstice entre le solin et le diamètre extérieur du tuyau.
- Scellez le périmètre du solin, là où il entre en contact avec la surface du toit. Voir la figure 7.9.
- Scellez les joints d'assemblage de toutes les sections de tuyau exposées, situées au-dessus du toit.



Assemblage et installation de la mitre

ATTENTION! Risque de coupures, d'éraflures ou de projection de débris. Porter des gants et des lunettes de sécurité pendant l'installation. Les bords des tôles sont tranchants.

- Glissez le col par-dessus la section exposée du conduit et alignez les supports.
- Insérez un boulon (fourni) dans les supports et installez l'écrou. Ne serrez pas complètement.



Figure 7.10 Insérer le boulon dans les supports

- Glissez le collet d'étanchéité assemblé sur la section de conduit jusqu'à ce qu'il repose sur le solin du toit. Voir la figure 7.10.
- Serrez le boulon et assurez-vous que le col soit bien serré à la section du tuyau.
- Scellez autour de la partie supérieure du collet d'étanchéité. Voir la figure 7.11.

Installation du chapeau de l'extrémité verticale

- Pour installer le chapeau de l'extrémité verticale, glissez le col intérieur du chapeau dans l'intérieur du conduit de la cheminée et placez le col extérieur du chapeau sur l'extérieur du conduit de la cheminée.
- Fixez le chapeau de l'extrémité en introduisant les trois vis autotaraudeuses (fournies) dans les trous de guidage du col extérieur, jusqu'à l'extérieur de la cheminée du conduit. Voir la figure 7.11.

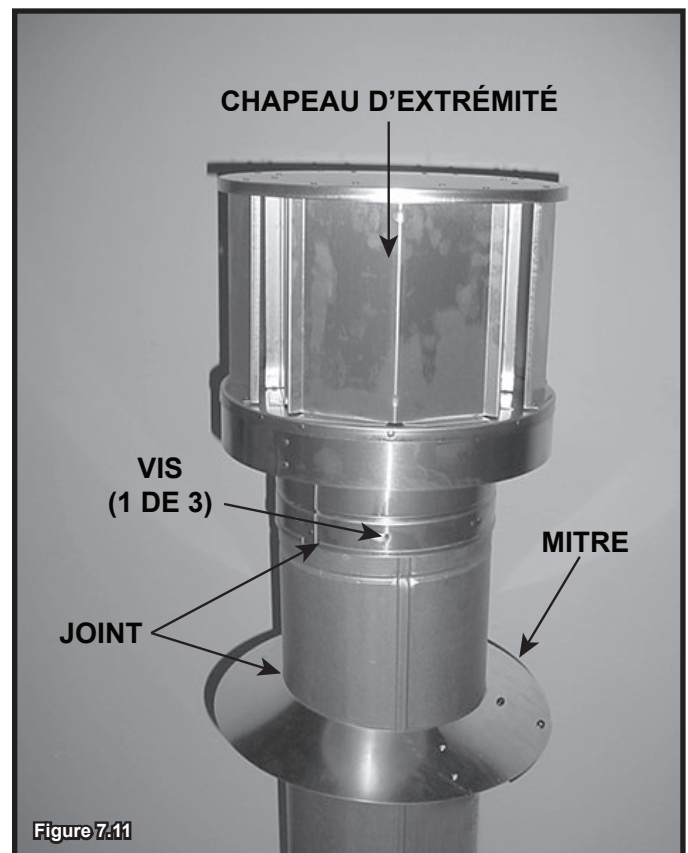


Figure 7.11

F. Exigences de l'extrémité horizontale

Exigences de l'écran thermique pour l'extrémité horizontale

AVERTISSEMENT! Risque d'incendie! Pour éviter la surchauffe et des incendies, les écrans thermiques doivent s'étendre sur toute l'épaisseur du mur.

- **NE PAS** enlever les écrans thermiques fixés à l'écran mural pare-feu et au chapeau de l'extrémité horizontale (présenté à la figure 7.12).
- L'écran thermique doit chevaucher 38 mm (1-1/2 po) au minimum.

L'écran thermique est en deux parties. L'une des parties a été fixée à l'écran pare-feu du mur lors de la fabrication. L'autre partie a été fixée au chapeau de la cheminée lors de la fabrication. Voir la figure 7.12.

Si l'épaisseur du mur empêche un recouvrement de 38 mm chevauchement obligatoire de 38 mm (1-1/2 po) de l'écran thermique.

- Si l'épaisseur du mur est de moins de 102 mm (4 po) (DVP) ou 111 mm (4-3/8 po) (SLP), les écrans thermiques du chapeau et de l'écran pare-feu du mur doivent être coupés. Une superposition minimale de 38 mm (1-1/2 po) DOIT être maintenu.
- Utilisez un écran thermique allongé si l'épaisseur d'un mur fini est plus grande que 184 mm (7-1/4 po).
- L'écran thermique allongé pourrait devoir être coupé pour permettre un chevauchement de 38 mm (1-1/2 po) entre les écrans thermiques.
- Fixez l'écran thermique allongé aux écrans thermiques existants en utilisant les vis fournies avec l'écran thermique allongé. Veuillez-vous référer aux schémas des composants du conduit d'évacuation au dos de ce manuel.
- La petite patte de l'écran thermique allongé doit reposer sur le haut du conduit afin d'obtenir un espacement approprié entre l'écran et la section de conduit.

Remarque importante : Les écrans thermiques ne peuvent pas être fabriqués sur place.

Installer le chapeau de l'extrémité horizontale (Conduit SLP)

AVERTISSEMENT! Risque d'incendie! On DOIT utiliser la partie télescopique du chapeau de l'extrémité lors de la connexion au conduit.

- Un chevauchement minimal de 38 mm (1-1/2 po) de la partie télescopique de la cheminée est requis.

Ne pas maintenir un chevauchement adéquat pourrait causer une surchauffe et un incendie.

- L'extrémité du conduit d'évacuation ne doit pas être encastrée dans le mur. Le revêtement extérieur du bâtiment peut effleurer la base du chapeau.
- Appliquez un solin et un calfeutrant destinés aux parements, sur les rebords du chapeau de l'extrémité du conduit d'évacuation.
- Lors de l'installation d'un chapeau de l'extrémité horizontale, suivez les lignes directrices comme prescrit par les codes d'installation **ANSI Z223.1** et **CAN/CGA-B149** et reportez-vous à la section 4 de ce manuel.

ATTENTION! Risque de brûlures! Les codes locaux peuvent exiger l'installation d'un écran thermique pour empêcher tout contact avec le chapeau de l'extrémité chaude.

Remarque : En utilisant les chapeaux des extrémités avec un écran thermique, aucun écran mural pare-feu supplémentaire n'est requis sur le côté extérieur d'un mur inflammable.

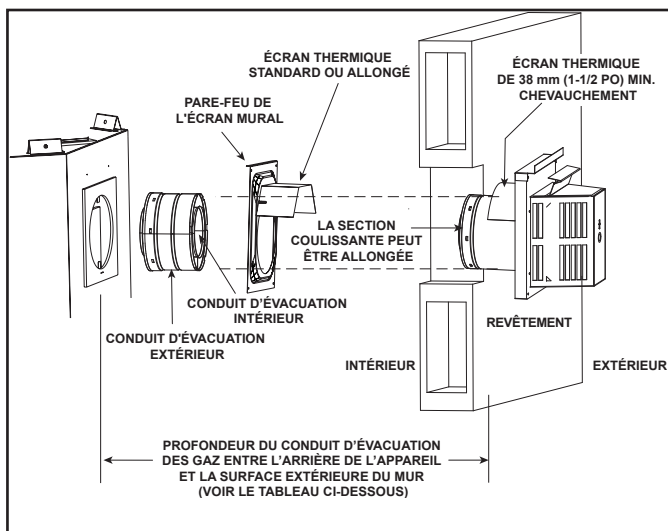


Figure 7.12 Conduit d'évacuation traversant le mur

8 Informations concernant l'électricité

A. Informations générales

AVERTISSEMENT! Risque de décharge électrique!
NE PAS brancher de fil 110-120 VAC au module d'allumage ou à l'interrupteur mural de l'appareil.

Tout mauvais branchement endommagera les contrôles.

REMARQUE : Les connexions électriques et la mise à terre de cet appareil doivent être en conformité avec les codes locaux ou, en leur absence, avec la norme **National Electric Code (Code national de l'électricité) ANSI/NFPA 70-dernière édition** ou le **Code canadien de l'électricité, CSA C22.1**.

- Câblez le circuit de l'appareil avec un minimum de 14-2 AWG avec une mise à la terre de 110-120 VAC sans interrupteur. Ceci est nécessaire au bon fonctionnement de l'appareil (allumage Intellifire®).
- Un circuit de 110-120 VAC pour ce produit doit être protégé avec un coupe-circuit de protection contre les défauts de mise à la terre, en accord avec les codes électriques locaux, lorsqu'il est installé dans des endroits comme la salle de bain ou près d'un évier.
- Une basse tension et une tension de 110-120 VAC ne peuvent partager la même boîte murale.
- Dans certains cas, pendant la séquence d'allumage, l'étincelle d'allumage du foyer peut causer une interférence intermittente et sans danger avec un téléviseur branché sur le même circuit. Il est recommandé que le foyer et le téléviseur soient sur des circuits différents afin de limiter les interférences potentielles. Si des interférences se produisent sur le même circuit, l'utilisation d'un parasurtenseur pourrait contribuer à les réduire.

Accès à la vanne/commandes

La cavité de la vanne/cavité des commandes est accessible en retirant deux vis situées aux coins inférieurs droit et gauche de l'ouverture du foyer. Voir la figure 8.1.

Une fois que le matériau de finition a été installé, l'accès à la cavité de la vanne/cavité des commandes ne peut se faire que par la boîte à feu. Voir la section 9.B.

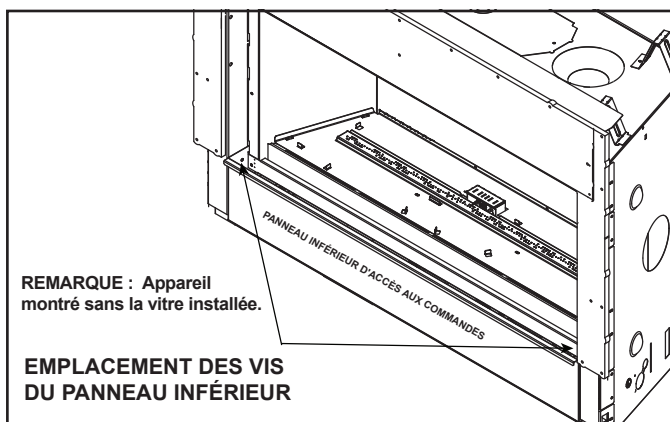


Figure 8.1 Enlever le panneau d'accès inférieur

Installation de la boîte de jonction

Si la boîte de raccordement est câblée depuis l'EXTÉRIEUR de l'appareil :

COSMO42-IFT-B/COSMO36-IFT-B : La boîte de jonction est fixée à un support. Enlevez une vis. Voir la figure 8.2.

COSMO32-IFT-B : La boîte de jonction est fixée à l'enveloppe extérieure du foyer. Enlevez une vis. Voir la figure 8.3.

- Introduisez les fils électriques depuis l'extérieur de l'appareil par cette ouverture, jusqu'au compartiment de vanne, et fixez avec un connecteur Romex. Voir la figure 8.4.
- Connectez tous les fils nécessaires à la boîte de jonction/prise et remontez la boîte de jonction/prise sur l'enveloppe extérieure (COSMO32-IFT-B) ou le support (COSMO42-IFT-B/COSMO36-IFT-B).

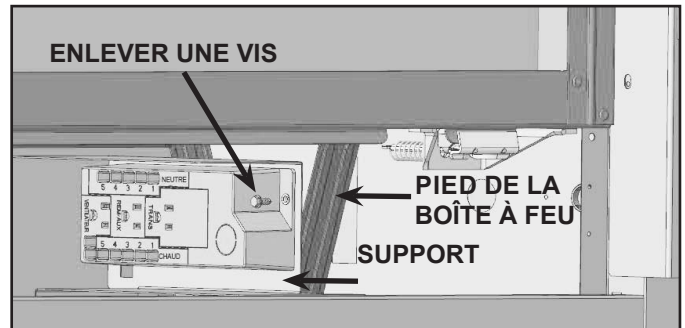


Figure 8.2 Détails de la boîte de jonction - COSMO36-IFT-B, COSMO42-IFT-B

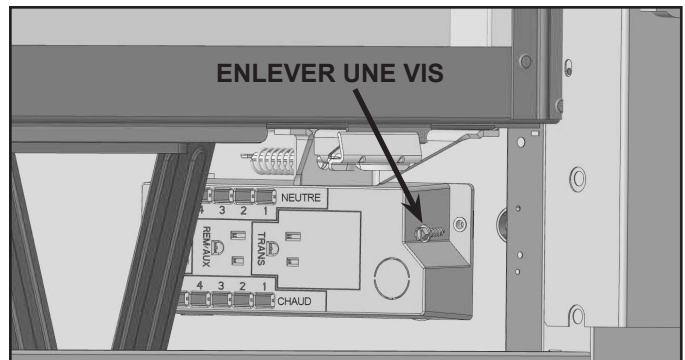


Figure 8.3 Détails de la boîte de jonction - COSMO32-IFT-B

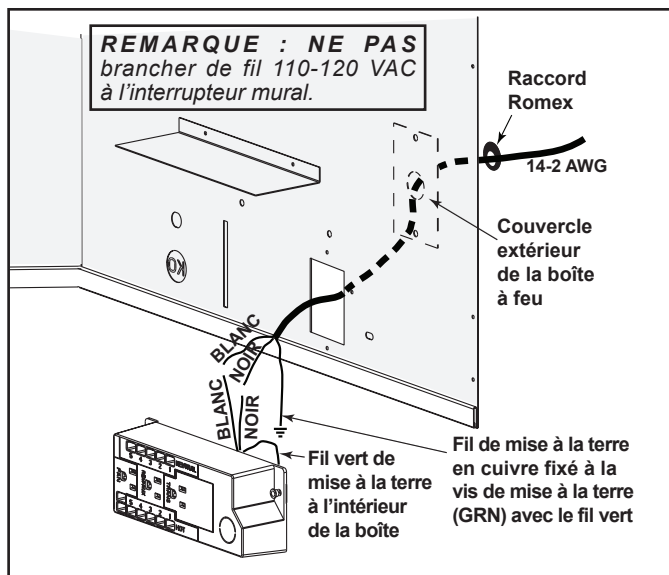


Figure 8.4 Détails de la boîte de jonction (Vue du modèle générique)

Exigences pour les accessoires

- Cet appareil peut être utilisé avec un interrupteur mural, un thermostat mural et/ou une télécommande.

Le câblage pour les accessoires optionnels approuvés par Hearth & Home Technologies devrait être effectué dès maintenant pour éviter toute reconstruction ultérieure. Suivre les directives incluses avec ces accessoires.

Entretien et réparation électrique

AVERTISSEMENT! Risque de décharge électrique! Lors des interventions sur les commandes, marquez tous les fils avant de les déconnecter. Un mauvais câblage pourrait entraîner un mauvais fonctionnement de l'appareil et des situations dangereuses. Vérifiez le bon fonctionnement de l'appareil après toute intervention.

AVERTISSEMENT! Risque de décharge électrique! Remplacez les fils endommagés en utilisant du fil de classe type 105 °C (221 °F). Les fils électriques doivent comporter une isolation pour haute température.

B. Exigences de câblage électrique

Câblage du système d'allumage IntelliFire® Tactile

- Branchez la boîte de jonction de l'appareil à l'alimentation 110-120 VAC pour le bon fonctionnement de l'appareil.

AVERTISSEMENT! Risque de décharge électrique ou d'explosion! NE PAS brancher un appareil avec une boîte de jonction à contrôle IPI à un circuit commuté. Toute erreur de câblage désactive le verrouillage de sécurité IPI.

- Consultez la figure 8.5, 8.6 et 8.7 et les Schémas de câblage IntelliFire Tactile (IPI).
- Cet appareil est équipé d'une vanne de contrôle IntelliFire Tactile fonctionnant sous un système de 6 V/1,5 A.
- Branchez la prise du transformateur 6 volts dans la boîte de jonction de l'appareil pour fournir l'électricité à l'unité OU placez 4 piles AA (non incluses) dans le bloc-piles avant l'utilisation.

REMARQUE : Les piles ne doivent être utilisées comme source d'énergie qu'en cas d'urgence lors d'une panne d'électricité. Les piles ne doivent pas être utilisées comme source d'énergie primaire et sur de longues périodes. Les piles ont tendance à se corroder avec le temps. En utilisant les piles comme source d'énergie, le transformateur de 6 volts doit être débranché du réceptacle.

Ne pas entreposer de piles dans le bloc-piles lorsque l'appareil est alimenté par le transformateur 6 volts lié au panneau d'entrée d'électricité.

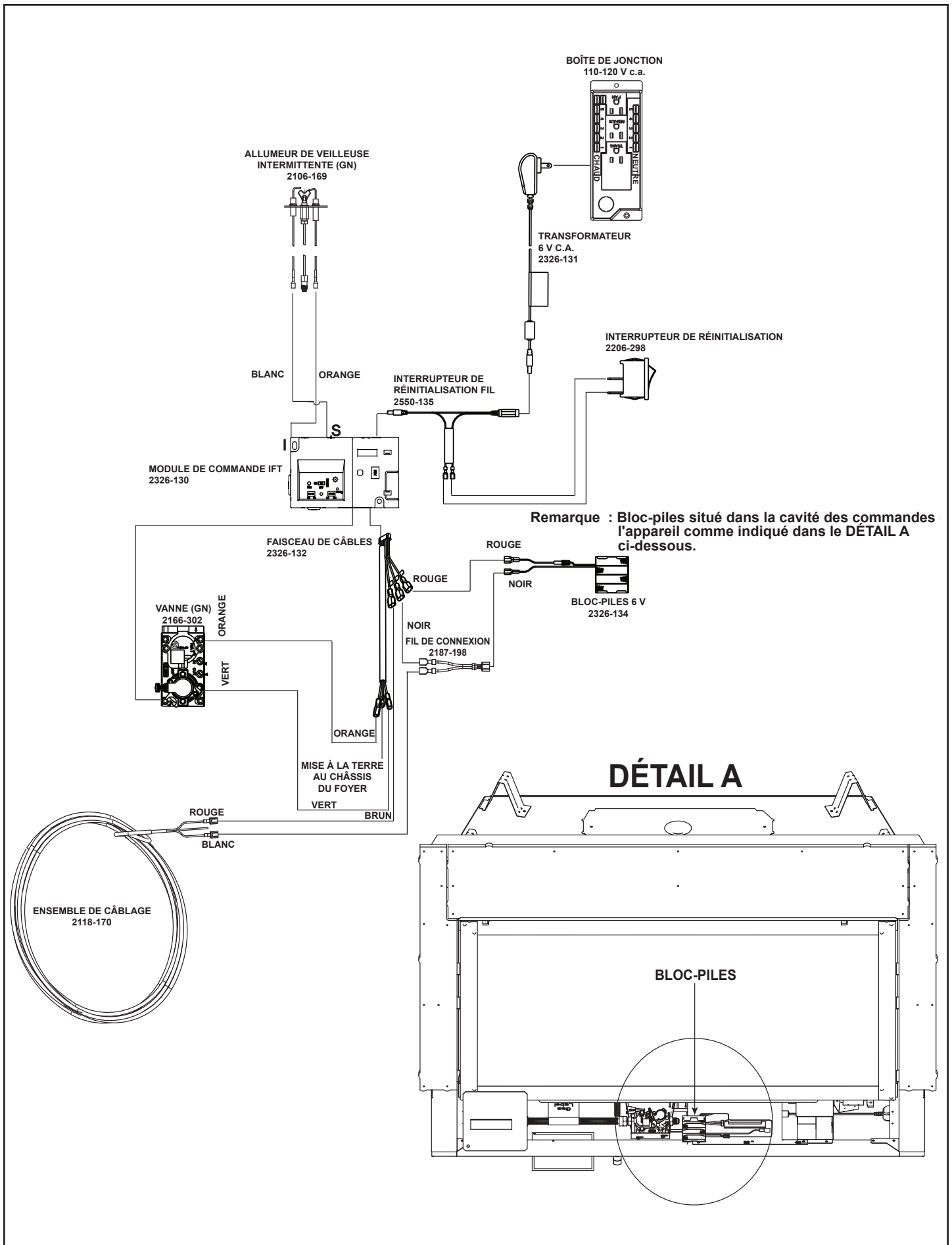


Figure 8.5 Schéma de câblage IntelliFire Tactile - Standard

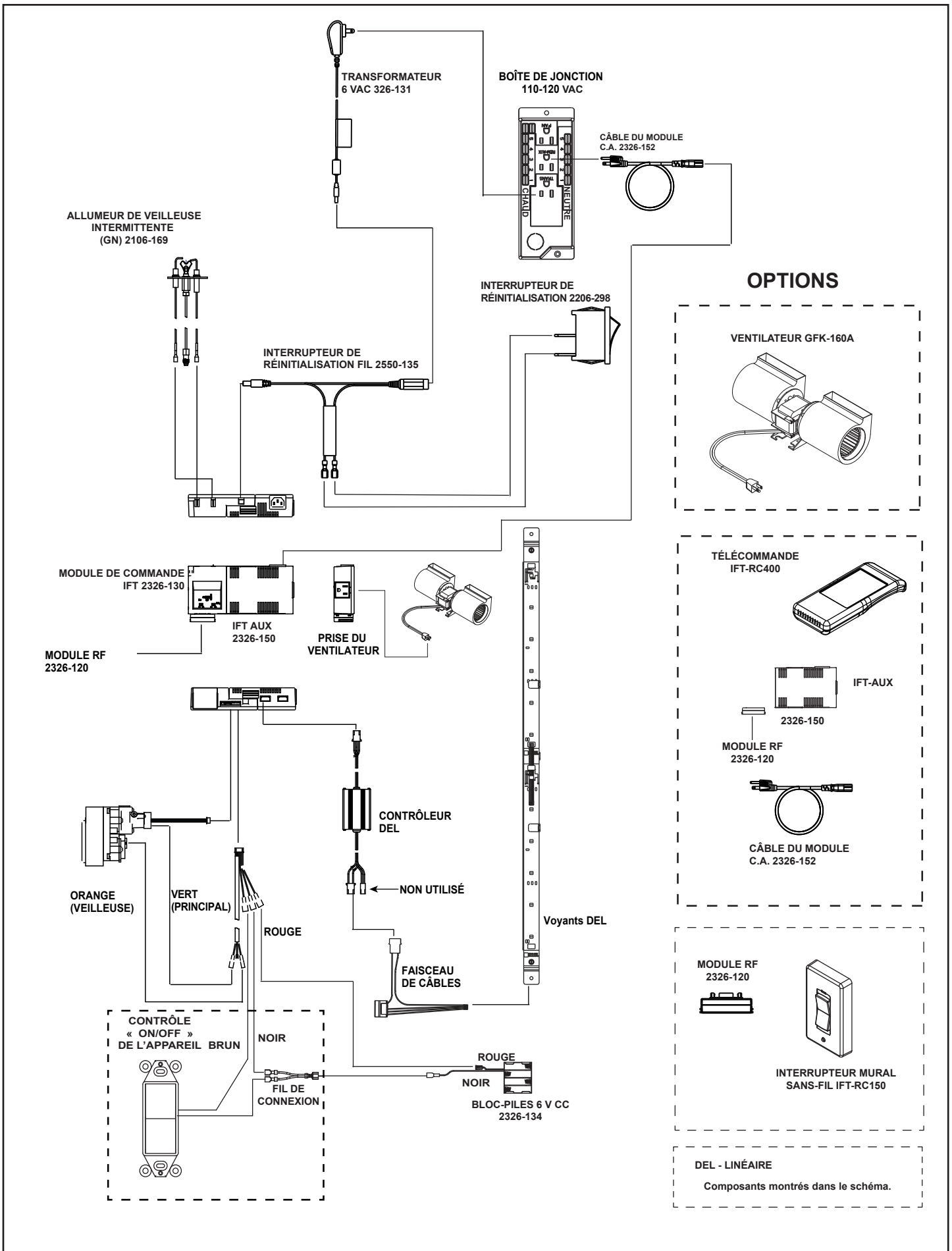


Figure 8.6 Schéma de câblage IntelliFire Tactile avec options de télécommande, ventilateur et DEL.

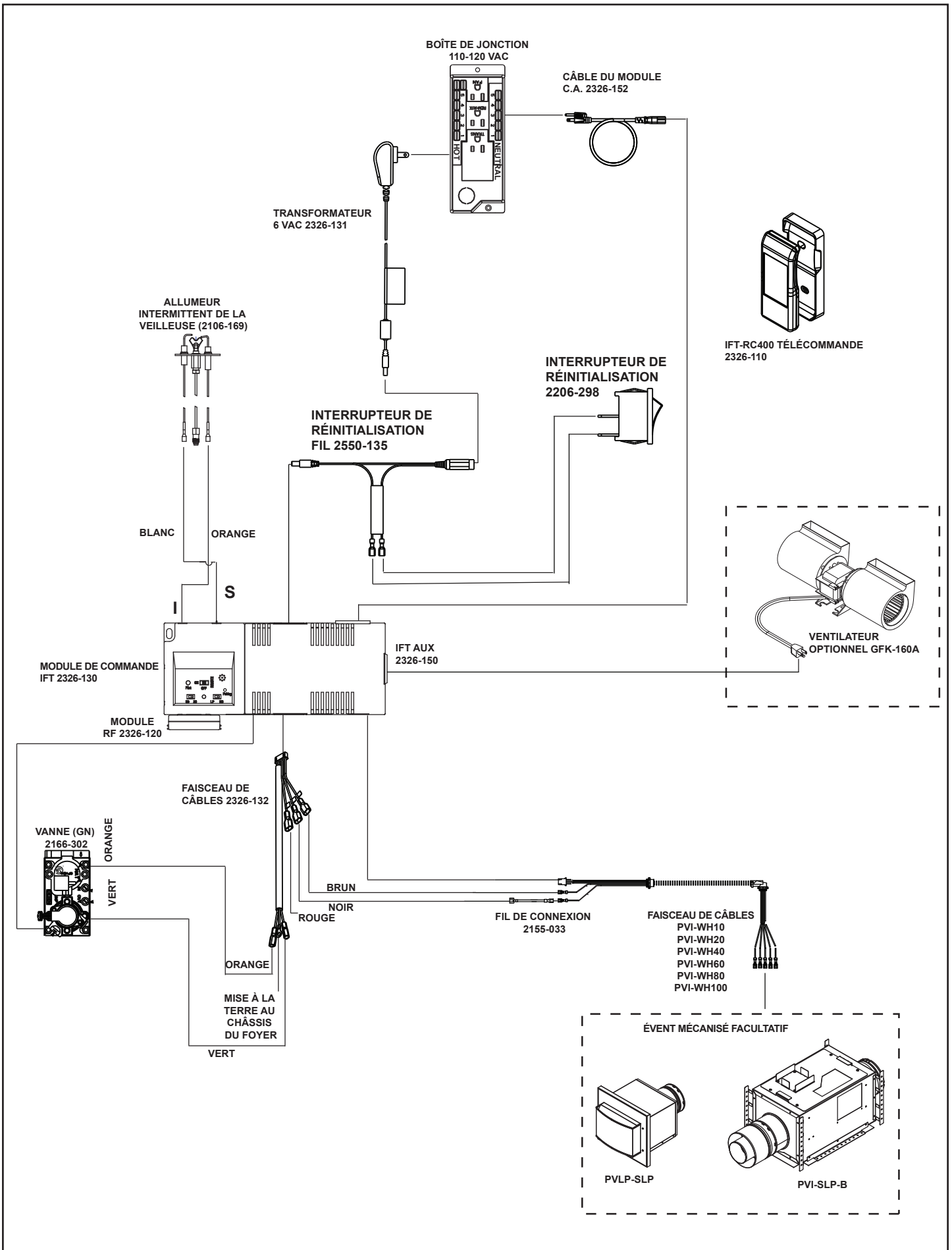


Figure 8.7 Schéma de câblage IntelliFire Tactile avec schéma de l'événement mécanisé

Installation de l'interrupteur mural du ventilateur (optionnel)

Si la boîte est connectée à un interrupteur mural pour utiliser avec le ventilateur. Voir la figure 8.8 :

- L'appareil doit être alimenté en électricité par l'intermédiaire du boîtier d'interrupteur.
- L'alimentation peut ainsi être fournie à l'appareil par le boîtier de l'interrupteur en utilisant au minimum un fil numéro 14-3 avec mise à terre.
- Au niveau du boîtier de l'interrupteur, connectez le fil noir (sous tension) et le fil rouge (dérivation pour interrupteur) à l'interrupteur mural, comme il est indiqué.
- À l'appareil, connectez le fil noir (sous tension), le fil blanc (neutre) et le fil vert (terre) à la boîte de jonction, comme il est indiqué.
- Installer un connecteur femelle isolé de 1/4 po sur le fil rouge (commuté), l'acheminer à travers l'alvéole défonçable sur le devant de la boîte de jonction, et le connecter au connecteur supérieur (mâle de 1/4 po) de l'interrupteur du ventilateur comme indiqué.

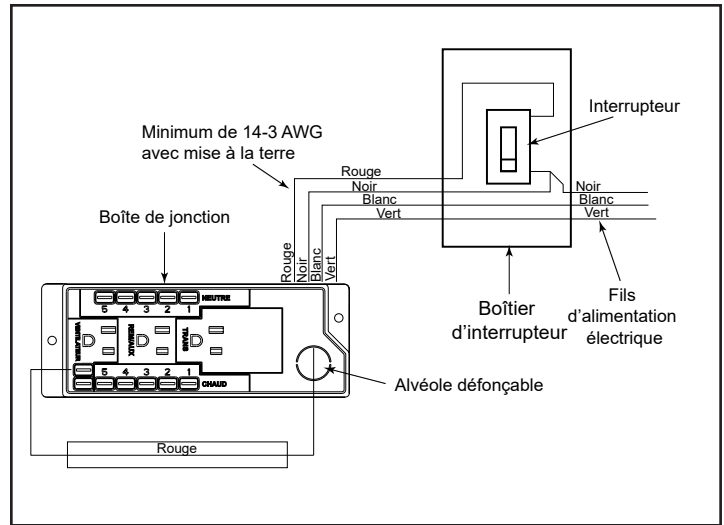


Figure 8.8 Boîte de jonction câblée à l'interrupteur mural


9 Informations concernant le gaz

A. Conversion de la source de combustible

- S'assurer que l'appareil est compatible avec le type de gaz disponible.
- Toutes les conversions doivent être effectuées par un technicien qualifié utilisant des pièces spécifiées et autorisées par Hearth & Home Technologies.

B. Pression du gaz

⚠ AVERTISSEMENT!



Risque d'incendie.
Risque d'incendie! Risque d'explosion!
Une pression incorrecte endommagera la vanne.

- Isolez les canalisations d'alimentation en gaz AVANT de tester la conduite de gaz à une pression supérieure à 1/2 lb/po².
- Fermez la vanne d'arrêt AVANT de tester la conduite du gaz à une pression manométrique égale ou inférieure à 1/2 lb/po².

- Des pressions d'entrée adéquates sont nécessaires pour obtenir une performance optimum de l'appareil.
- Les exigences en matière de taille de la ligne de gaz sont déterminées dans le ANSI Z223.1 National Combustible Gas Code (Code national du gaz combustible) aux États-Unis et le CAN/CGA B149 au Canada.
- Les exigences de pression lors du fonctionnement sont :

| Pressions du gaz | Gaz naturel | Propane |
|-------------------------------|------------------------|--------------------------|
| Pression minimale d'admission | 127 mm (5,0 po) CE | 279,4 mm (11,0 po) CE |
| Pression maximale d'admission | 254 mm (10 po) CE | 330,2 mm (13,0 po) CE |
| Pression du collecteur | 88,9 mm (3,5 po) CE | 254 mm (10 po) CE |

- Vérifiez la pression d'admission. Vérifiez la pression minimum quand les autres appareils ménagers fonctionnant au gaz sont en marche.
- Installez un régulateur en amont de la vanne si la pression manométrique est supérieure à 1/2 lb/po².

Remarque : Faire installer une conduite de gaz en conformité avec les codes du bâtiment locaux, le cas échéant. Sinon, respectez la norme ANSI Z223.1. L'installation doit être effectuée par un technicien qualifié et/ou autorisé, conformément aux exigences locales. (Dans le Commonwealth du Massachusetts, l'installation doit être effectuée par un plombier ou un monteur d'installations au gaz autorisé.)

Remarque : Une valve du gaz à poignée en forme de T homologuée (et approuvée dans le Commonwealth du Massachusetts) de 13 mm (1/2 po) et un connecteur flexible pour le gaz sont branchés à l'entrée d'une vanne de contrôle de 13 mm (1/2 po).

- **Si vous remplacez ces composants, consultez les codes locaux pour la conformité.**

Accès par la cavité des commandes

(Pour entretien/conversion)

Le panneau protecteur de l'accès inférieur est amovible si le matériau de finition n'a pas encore été installé. Voir la section 8.A pour les instructions de retrait.

Accès par l'ensemble de la vanne

(Pour entretien/conversion)

1. Localisez et enlevez les deux vis maintenant le bac de la base à l'appareil. Voir la figure 9.1. Retirez le bac de la base. Conservez les vis.

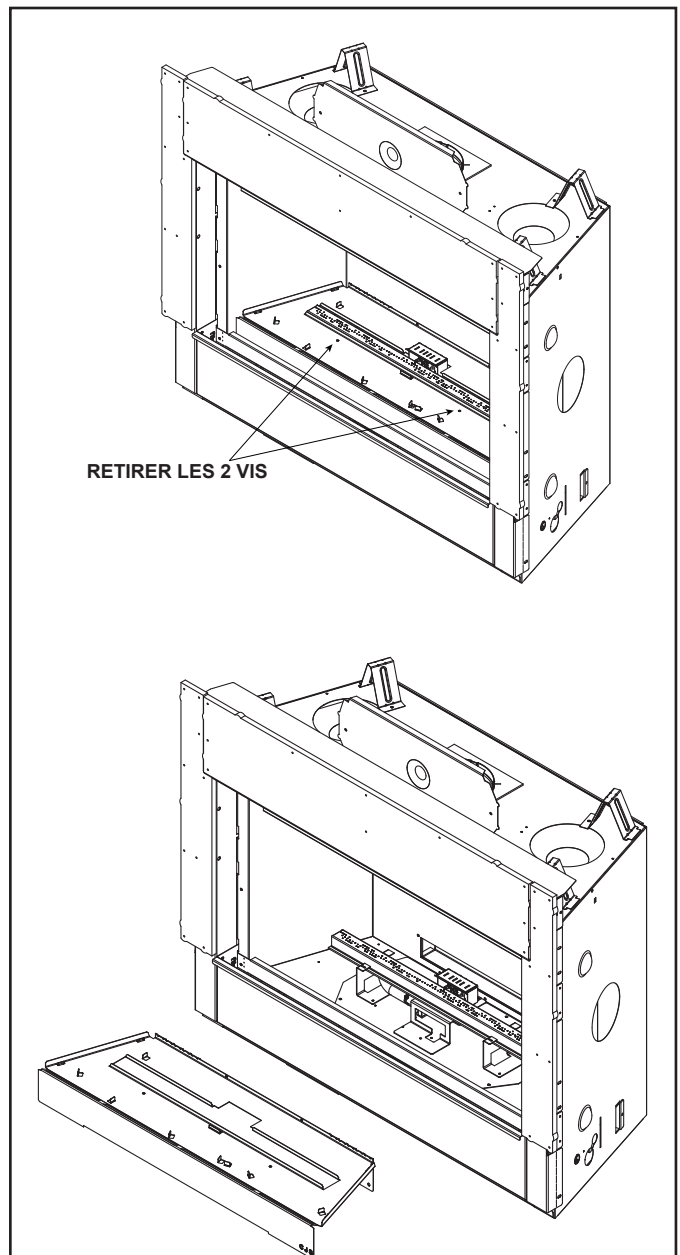


Figure 9.1 Retrait du bac de la base - Vue de COSMO42-IFT-B

2. Retirez les deux vis maintenant l'écran de protection de la veilleuse au support du brûleur, puis enlevez les deux vis maintenant l'ensemble de la veilleuse au support du brûleur. Retirez la vis maintenant le support du brûleur à la plaque de vanne. Voir la Figure 9.2. Poussez doucement l'ensemble de la veilleuse vers l'arrière afin de pouvoir enlever le brûleur.
3. Retirez la vis maintenant le support du brûleur à la plaque de vanne. Voir la Figure 9.2.
4. Glissez le module du brûleur vers la gauche pour dégager le tube du brûleur de son orifice. Retirez le brûleur de l'appareil.
5. Retirez les neuf vis autour du périmètre de la plaque de vanne, fixant celle-ci à l'appareil. Voir la figure 9.3.
6. Soulevez l'assemblage de la plaque. Assurez-vous que le robinet à bille de la vanne est bien fermé. Débranchez l'assemblage du robinet à bille de la vanne de gaz en desserrant le raccord à compression situé à la gauche de la vanne de gaz.
7. Avant d'enlever l'assemblage de la vanne pour entretien, débranchez les fils de la veilleuse du module d'allumage.
8. Une fois l'entretien terminé, inversez les étapes 1 à 7. Si le joint de la plaque de vanne est endommagé, remplacez-le avant la réinstallation de l'assemblage de la plaque de vanne.

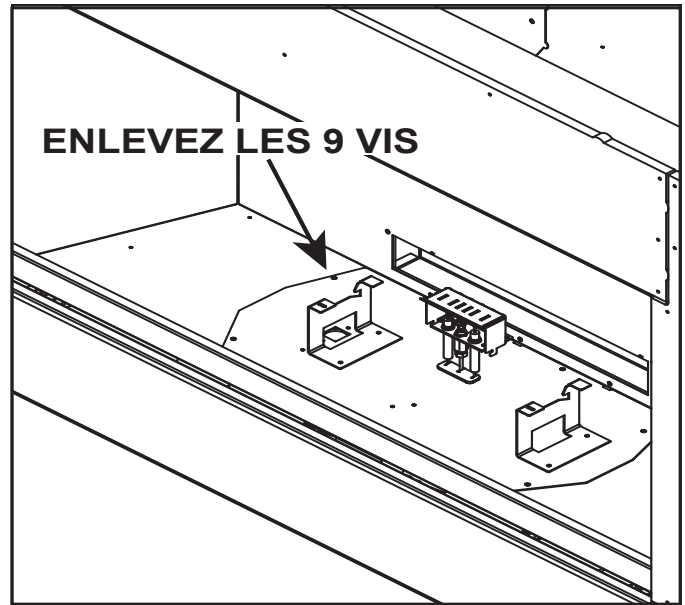


Figure 9.3 Retrait de la plaque de vanne

Remarque : Installez la conduite de gaz en conformité avec les codes du bâtiment locaux, le cas échéant. Sinon, respectez la norme ANSI Z223.1. L'installation doit être effectuée par un technicien qualifié et/ou autorisé, conformément aux exigences locales. (Dans le Commonwealth du Massachusetts, l'installation doit être effectuée par un plombier ou un monteur d'installations au gaz autorisé.)

Remarque : Une valve du gaz à poignée en forme de T homologuée (et approuvée dans le Commonwealth du Massachusetts) de 13 mm (1/2 po) et un connecteur flexible pour le gaz sont branchés à l'entrée d'une vanne de contrôle de 13 mm (1/2 po).

- **Si vous remplacez ces composants, consultez les codes locaux pour la conformité.**

Robinets de la vanne de pression

Les raccords sous pression sont accessibles en retirant le panneau inférieur avant l'installation du matériau de finition. L'accès aux raccords sous pression est limité une fois l'installation du matériau de finition réalisée. Retirez l'assemblage de la vitre et utilisez un tournevis de taille appropriée.

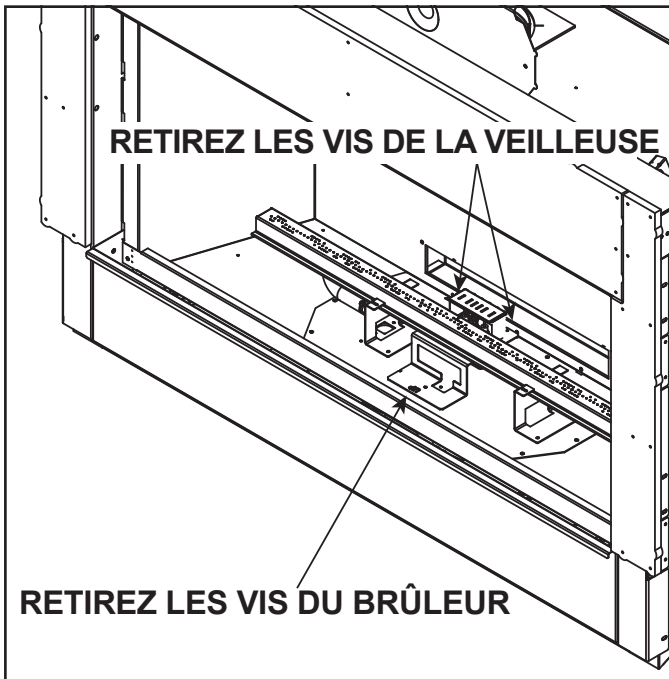


Figure 9.2 Retrait du brûleur

C. Raccordement du gaz

- Se reporter à la section 3 indiquant l'emplacement du raccordement du gaz à l'appareil.
- L'arrivée du gaz peut être dirigée à travers l'orifice pré-perforé.
- L'espace entre la conduite de l'arrivée du gaz et l'orifice d'accès peut être rempli avec un mastic calfeutrant ou aluminium résistant à une température minimale en exposition continue de 150 °C (300 °F) ou garni d'une isolation incombustible pour empêcher l'infiltration d'air froid.
- Assurez-vous que la conduite de gaz ne touche pas l'enveloppe extérieure de l'appareil. Respectez les codes locaux.
- Amenez le conduit d'entrée de gaz dans le compartiment de vanne.

Remarque : Il est important d'assurer un raccordement d'aplomb de la conduite de gaz d'arrivée à l'emplacement spécifié à l'intérieur de l'appareil. Cet emplacement spécifique permet l'entretien futur de l'appareil. Voir figure 9.4.

- Connectez la conduite d'approvisionnement en gaz à la connexion de 13 mm (1/2 po) NPT sur la vanne d'arrêt manuelle.

AVERTISSEMENT! Risque d'incendie ou d'explosion!
Soutenez le robinet lors du raccordement la conduite d'évacuation pour éviter le fléchissement de la conduite de gaz.

AVERTISSEMENT! Risque d'incendie ou d'explosion!
Le gaz accumulé pendant la purge de la conduite peut s'enflammer.

- Il restera une petite quantité d'air dans les conduites d'arrivée de gaz.
- Assurez-vous que la ventilation est adéquate.
- Contrôlez l'absence de toute source d'allumage, comme des étincelles ou des flammes nues.

Allumez l'appareil. L'élimination de l'air dans les conduites prend un certain temps. Une fois la purge terminée, l'appareil s'allumera et fonctionnera normalement.

AVERTISSEMENT! Risque d'incendie, d'explosion ou d'asphyxie! Vérifiez tous les raccordements et toutes les connexions à l'aide d'une solution commerciale non corrosive de détection de fuite. **N'utilisez PAS** une flamme nue. Les raccords et connexions peuvent s'être desserrés pendant l'expédition et la manutention.

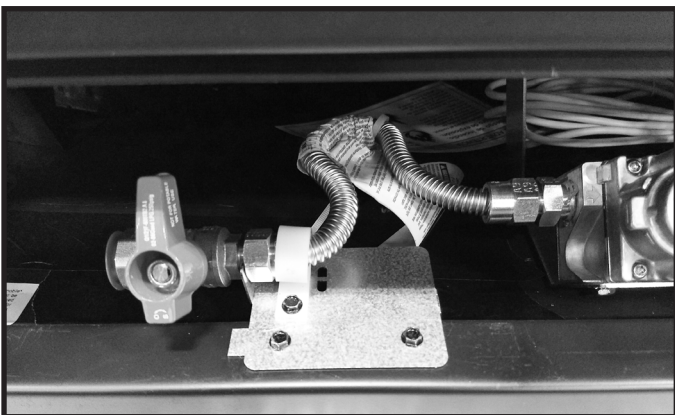


Figure 9.4 Emplacement de la conduite d'arrivée de gaz

D. Installations en haute altitude

REMARQUE : Ces règles ne s'appliquent pas si le pouvoir calorifique du gaz a été diminué. Vérifiez auprès de votre compagnie de gaz locale ou des autorités compétentes.

Lors de l'installation à une altitude supérieure à 610 m (2000 pi) :

- Aux États-Unis : Diminuer le débit d'entrée de 4 % par 305 m (1000 pi) additionnels au-dessus de 610 m (2000 pi).
- Au CANADA : Les débits d'entrée sont certifiés sans réduction du débit d'entrée pour les altitudes jusqu'à 1370 m (4500 pi) au-dessus du niveau de la mer. Veuillez consulter les autorités provinciales et/ou locales compétentes pour les installations à des altitudes plus élevées que 1370 m (4500 pi).

Vérifiez auprès de votre fournisseur de gaz local pour déterminer la taille adéquate de l'orifice.

E. Ajustement de l'obturateur d'air

AVERTISSEMENT! Risque d'explosion ou d'allumage retardé!
Un obturateur d'air mal ajusté peut entraîner des dépôts de suie.

REMARQUE : Si une émission de suie survient, faites circuler plus d'air en ouvrant l'obturateur d'air.

L'ajustement de l'obturateur d'air doit être effectué par un technicien qualifié au moment de l'installation. L'obturateur d'air est réglé à la fabrication pour une finition horizontale typique dans un mur de 2 x 6 :

COSMO32-IFT-B : Coude à 90 degrés raccordé à la partie supérieure avec 229 mm (9 po) de conduit de ventilation horizontal.

COSMO36-IFT-B/COSMO42-IFT-B : 305 mm (12 po) de conduit vertical raccordé à l'appareil, coude à 90 degrés, 229 mm (9 po) de conduit de ventilation horizontal.

Ajustez l'obturateur d'air pour des conduits d'aération différents. Voir la figure 9.5.

- Desserrez la vis de 6 mm (1/4 po).
- Tournez l'obturateur d'air pour ajuster.
- L'obturateur d'air peut être ouvert pour les plus longs conduits d'évacuation horizontaux.
- Serrez la vis de 6 mm (1/4 po).

Vérification du réglage de l'obturateur/apparence de la flamme

- Après 15 minutes, les flammes seront d'un mélange jaune/bleu. Les flammes avant pourraient être bleues à ce moment.
- Après 30 minutes, les flammes devraient être jaunes, avec quelques flammes bleues près des orifices du brûleur.
- Après 1 heure, la flamme sera à maturité maximale.

REMARQUE : Les flammes ne devraient pas être orangées ou s'étirer vers le sommet de la boîte à feu. Si les flammes sont orangées et que leurs têtes sont sombres et fumeuses, augmentez l'air principale au brûleur en ouvrant l'obturateur d'air au besoin.

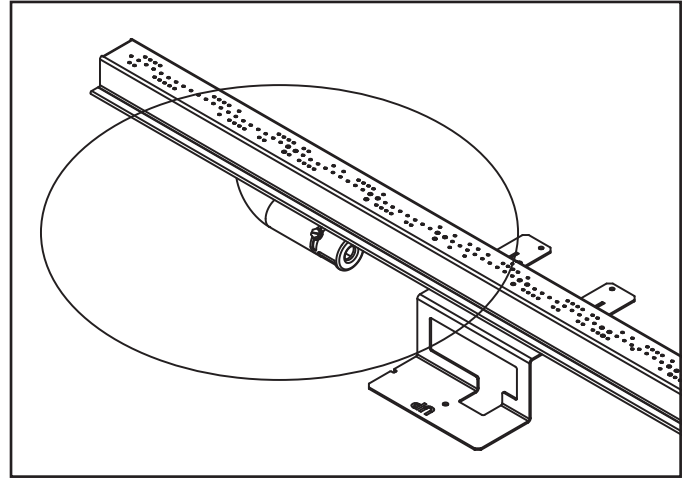


Figure 9.5 Emplacement de l'obturateur d'air

Ajustement de l'obturateur d'air

| | GN | Propane |
|----------------------|-----------------------|-----------------------|
| COSMO32-IFT-B | 2 mm (1/16 po) | 3 mm (1/8 po) |
| COSMO36-IFT-B | 3 mm (1/8 po) | 6 mm (1/4 po) |
| COSMO42-IFT-B | 2 mm (1/16 po) | 5 mm (3/16 po) |

A. Matériau de revêtement

AVERTISSEMENT!

Risque d'incendie!

NE PAS appliquer de matériaux inflammables au-delà des dégagements minimaux. Respectez tous les dégagements minimaux spécifiés dans ce manuel pour les matériaux inflammables. Les matériaux qui chevauchent des zones incombustibles pourraient s'enflammer et interférer avec la circulation d'air par les façades décoratives.

- Les façades métalliques de l'appareil ne peuvent être recouvertes qu'avec des matériaux incombustibles.
- Le revêtement et/ou matériaux de finition ne doivent pas entraver le flot d'air des ailettes ou le retrait des façades décoratives ou l'accès à l'appareil pour l'entretien.
- La façade et/ou les revêtements de finition ne doivent jamais surplomber l'ouverture de la vitre.
- Respectez tous les dégagements lors de l'application de matériaux inflammables.
- Scellez les espaces entre le mur fini et les faces du dessus et des côtés de l'appareil en utilisant un produit d'étanchéité prévu pour une température de 150 °C (300 °F) minimum. Consultez les figures 10.1 et 10.2.

REMARQUE : Les températures de la surface autour de l'appareil se réchaufferont pendant son fonctionnement. Assurez-vous que les matériaux de finition utilisés sur toutes les surfaces (plancher, murs, manteau de foyer, etc.) pourront résister à des températures jusqu'à 88 °C (190 °F).

AVERTISSEMENT! Risque d'incendie! Respectez les dégagements minimaux spécifiés pour les matériaux inflammables. Une charpente plus petite que les minimums homologués doit être entièrement construite avec des matériaux incombustibles (ex. : poutres d'acier, panneaux de béton, etc.).

L'appareil est conçu pour accepter les matériaux de revêtement muraux de 13 mm (1/2 po) comme les cloisons sèches, le contreplaqué, le bois d'ingénierie, ou les matériaux incombustibles. Le type de matériel utilisé dépend si l'installation est de la méthode d'ajustement intérieur ou d'ajustement superposé. La section 10.D traite des détails de l'installation associés avec les méthodes d'ajustement intérieur et d'ajustement superposé.

Le panneau incombustible fourni par le fabricant doit être utilisé pour chaque installation. Il doit être directement fixé à la charpente adjacente à l'appareil. Les vis devraient être installées dans les trous de guidage de l'enveloppe extérieure du périmètre du panneau incombustible. Voir les figures 10.1 et 10.2.

Le panneau fourni par le fabricant est conçu de façon à ce que les bords soient au centre approximatif de la charpente adjacente, en presumant que l'épaisseur nominale est de 38 mm (1-1/2 po). Ceci permet aux joints du panneau mural de se trouver au centre de la charpente, là où les

panneaux peuvent être correctement fixés. Si l'épaisseur de la charpente est moindre que le 38 mm (1-1/2 po) nominal, comme dans le cas des systèmes de structure d'acier, il pourrait être nécessaire d'ajuster les dimensions de la charpente adjacente afin que le panneau incombustible et les joints du panneau mural soient centrés avec la charpente.

Instructions de finition

Il est important de respecter les instructions de charpente et de finition afin d'assurer une disposition adéquate du foyer dans les matériaux qui entourent la charpente/finition.

Les matériaux de revêtement du mur de 13 mm (1/2 po) d'épaisseur sont spécifiés dans le présent manuel d'installation afin de s'aligner correctement avec le matériau incombustible installé à la fabrication.

AVERTISSEMENT! Risque d'incendie! NE PAS retirer le panneau incombustible installé à la fabrication, ni le couvrir avec un matériau inflammable comme :

- Cloison sèche (panneau de gypse)
- Contreplaqué
- Les matériaux ne respectant pas la norme d'incombustibilité ASTM E 136 (ci-dessous).

Le retrait des panneaux incombustibles installés à la fabrication et/ou l'utilisation des matériaux ne respectant pas la norme ASTM E 136 pourrait causer un incendie.

- La façade et/ou les matériaux de finition ne doivent pas entraver le flot d'air aux façades décoratives.
- La façade et/ou les revêtements de finition ne doivent jamais surplomber l'ouverture de la vitre.
- Respectez tous les dégagements lors de l'application de matériaux inflammables.

AVERTISSEMENT! Risque d'incendie! NE PAS appliquer de matériaux inflammables au-delà des dégagements minimaux. Respectez tous les dégagements minimaux spécifiés dans ce manuel pour les matériaux inflammables. Les matériaux se chevauchant pourraient s'enflammer et perturber le bon fonctionnement des façades décoratives.

AVERTISSEMENT! Risque d'incendie! NE PAS installer de cloisons sèches ou autres matériaux inflammables sur le panneau incombustible installé à la fabrication. Les matériaux superposés pourraient s'enflammer.

L'épaisseur du matériau de revêtement décoratif est mesurée à partir de la façade du panneau incombustible installé lors de la fabrication. Voir la section 10.D pour les exigences d'ajustement superposé et d'ajustement intérieur.

Spécifications des matériaux incombustibles

Matériaux qui ne s'enflamment ni ne brûlent. Il s'agit de matériaux tels que l'acier, le fer, les briques, le carrelage, le béton, l'ardoise, le verre, le plâtre ou toute combinaison de ces derniers.

Les matériaux dont on sait qu'ils ont réussi l'essai **ASTM E 136, Méthode de test standard du comportement des matériaux dans un four à conduit vertical à 750 °C.**

B. Installation de panneau et cloison sèche incombustibles

Introduction

Si l'installation du fini désiré pour le foyer ne comporte pas de matériaux incombustibles (comme la céramique, le marbre, la pierre, etc.), une attention spéciale doit être apportée à l'installation d'un panneau mural de cloison sèche/gypse afin de minimiser la formation potentielle de fissures et de décoloration de la peinture. Hearth and Home Technologies a fait l'essai des méthodes et matériaux suivants et recommande donc les étapes suivantes pour une meilleure performance de la cloison sèche.

Fixer le panneau incombustible à la charpente

1. Pour assurer que le panneau protecteur inférieur a été correctement installé, vérifiez que les deux vis (nombre total) ont été installées sur les côtés, à gauche et à droite de l'ouverture du foyer. Voir la figure 8.1. Ces vis, une fois installées, assureront que le panneau inférieur est bien installé. Si le panneau protecteur inférieur est incorrectement installé, la façade décorative pourrait mal s'ajuster dans l'ouverture du foyer. Consultez la section 6.D pour plus de détails sur le panneau incombustible inclus.
2. L'appareil est expédié avec le panneau incombustible requis. Le grand panneau incombustible supérieur est installé lors de la fabrication. Les pièces étroites incombustibles de gauche et de droite sont expédiées dans l'appareil. Installez les pièces latérales incombustibles avec les vis fournies dans le sac du manuel. Des trous de guidage sont situés sur les côtés gauche et droit des colonnes. Prendre garde à ne pas trop serrer ces vis dans le panneau incombustible. Vissez jusqu'à ce que les vis soient à égalité du panneau incombustible. Voir la figure 10.2 et la section 6.D.
3. Le périmètre extérieur du panneau incombustible installé à la fabrication comporte des trous de guidage. Voir la figure 10.1. Fixez le panneau incombustible à la charpente adjacente à l'aide de vis à cloison sèche d'au moins 32 mm (1-1/4 po) de long. Prendre garde à ne pas trop serrer ces vis dans le panneau incombustible. Vissez jusqu'à ce que les vis soient à égalité du panneau incombustible. Voir la figure 10.2 et la section 6.D.
4. Lors de l'installation autour de l'appareil, pratiquez un orifice rectangulaire pour le foyer/panneau incombustible, dans une seule feuille de cloison sèche. Ceci minimisera les joints de finition adjacents à l'ouverture du foyer. Veillez à ce qu'un espace de 3 mm (1/8 po) soit maintenu entre le panneau incombustible installé à la fabrication et la cloison sèche qui l'entoure. Voir la figure 10.1. Fixez la cloison sèche à la charpente à l'aide de vis d'au moins un pouce de long, à tous les 152 mm (6 po) au haut du foyer et à tous les 254 mm (10 po) de chaque côté du foyer.
5. Afin d'assurer une bonne adhérence du ruban et du composé à cloisons sèches, nettoyez soigneusement le panneau incombustible et la cloison sèche qui l'entoure afin de retirer la poussière. Le panneau incombustible peut être amorcé avec un apprêt polyvinyle acrylique de haute qualité.

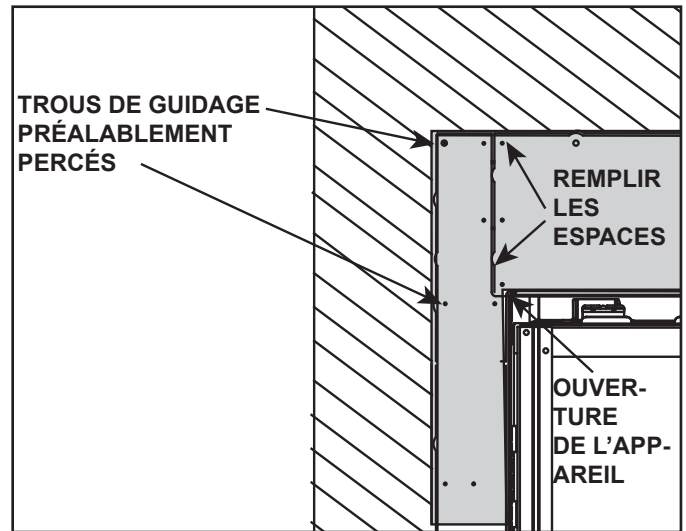


Figure 10.1 Installation du panneau incombustible

Joints d'assemblage et de rebouchage

1. **Étape 1** : Comblez tous les espaces et joints entre les pièces du panneau incombustible et la cloison sèche à l'aide d'un composé à joint à prise chimique tout usage tel que le composé à joint Durabond® 45 fabriqué par USG (marque Sheetrock®), recommandé par Hearth & Home Technologies. Utilisez un couteau à cloisons sèches pour presser fermement sur le composé à joint dans les espaces. Voir la figure 10.1. Laissez sécher ces joints.
2. **Étape 2** : Tous les joints doivent être rubanés à l'aide d'un ruban à mesh en fibre de verre de 48 mm (1 7/8 po) de large et intégré avec un composé à joint à prise chimique, tel que le composé à joint Durabond® 45 fabriqué par USG (marque Sheetrock®) ou équivalent. Laissez sécher ces joints.
3. **Étape 3** : Selon la technique utilisée aux étapes 1 et 2, deux à trois couches de finition sont nécessaires à offrir un fini lisse et durable. Hearth and Home Technologies recommande un composé léger ou tout usage. Laissez chaque couche durcir complètement. Laissez la ou les couche(s) de finition durcir pendant 24 heures avant d'utiliser l'appareil.

REMARQUE : Hearth & Home Technologies vous suggère d'utiliser plusieurs pièces de matériaux de finition/façade décorative autour de l'ouverture de l'appareil afin de réduire les chances que le matériel ne craque. Une seule et unique pièce de matériel de finition/de décoration (comme le marbre ou le granite) est plus susceptible de craquer en raison de la chaleur et du refroidissement inégal qui entraîne des variations de températures au sein du matériel. L'utilisation de plusieurs pièces réduira les variations de température dans chaque pièce et réduira également la probabilité de fissures. En plus d'utiliser plusieurs pièces de matériel de finition/décoratif, l'installation du système de gestion de chaleur passive optionnel réduira également les probabilités de fissures.

Peinture

Si le fini désiré comprend un mur peint, une peinture latex de haute qualité 100 % acrylique et un apprêt latex de haute qualité sont recommandés autour de l'appareil afin de limiter la décoloration. Les peintures à base d'huile ou acrylique régulières ont tendance à se décolorer en raison de l'exposition à la chaleur.

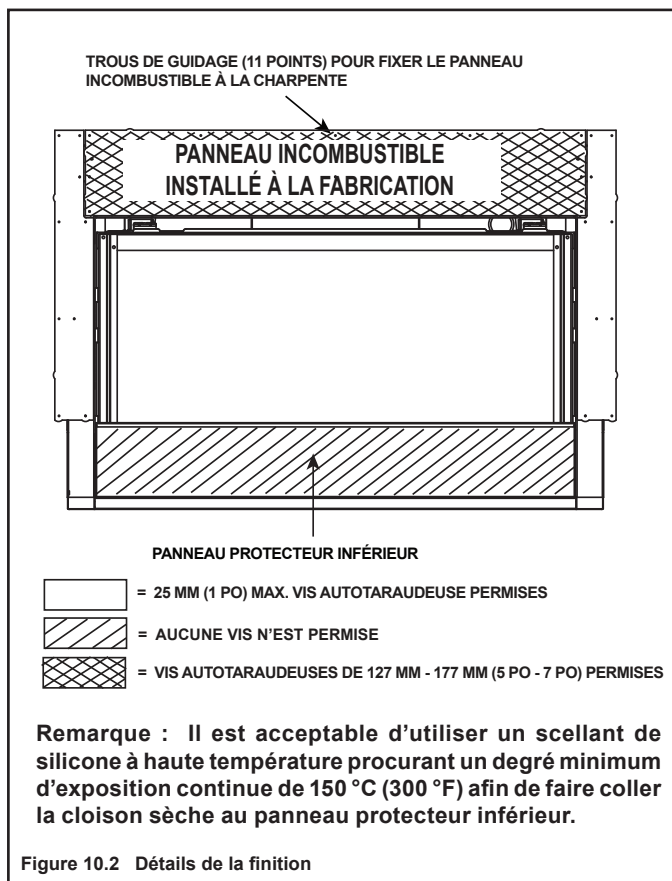
Prévention et réparation des fissures de joints des cloisons sèches

Les joints des cloisons sèches autour du foyer seront affectés par l'exposition à l'élévation des températures, de même qu'à d'autres facteurs environnementaux et structuraux des nouvelles constructions et des méthodes utilisées pour installer et finir la cloison sèche. Si une fissure apparaît près du foyer, elle peut être réparée de manière permanente en la remplissant de calfeutrant latex à peindre, suivi d'une couche de peinture.

Certains mouvements des vis utilisées pour fixer le panneau incombustible à l'appareil/l'encadrement de la charpente sont prévisibles. Si un défaut d'aspect apparaît au dessus d'une tête de vis, poncez la surface pour retirer le défaut et le repeindre.

AVERTISSEMENT! Risque d'incendie! Maintenir les dégagements spécifiés de circulation d'air pour les matériaux inflammables. Un espace d'air inadéquat pourrait causer une surchauffe et un incendie.

AVERTISSEMENT! Risque d'incendie! Maintenir les dégagements spécifiés de circulation d'air pour les matériaux inflammables. Ne pas respecter ces directives pourrait causer un incendie ou la surchauffe de l'appareil.



ATTENTION! Risque d'endommager la vitre et de causer des coupures! NE PAS percer ou installer de vis ou d'attaches dans le panneau protecteur inférieur. Les vis pointues ou extrémités des attaches pourraient pénétrer et briser la vitre, ou causer des coupures.

L'installation finale du foyer peut être accomplie par la méthode d'ajustement superposé ou d'ajustement intérieur. La section 10.D traite des détails de l'installation associés avec les méthodes d'ajustement superposé et d'ajustement intérieur.

Il est acceptable de percer au préalable des trous et d'utiliser des vis autotaraudeuses dans le panneau incombustible installé afin de fixer la pièce d'appui incombustible pour la céramique, le marbre, etc. Consultez la figure 10.2 pour les emplacements et longueurs acceptables des vis des lattes en métal.

Ne pas percer ou installer de vis pouvant pénétrer dans le panneau protecteur inférieur, ce qui pourrait restreindre l'accès requis à la vitre, le bloc-piles, et le module de commande. Voir la figure 10.2.

Remarque : Si le style désiré est de cloison sèche peinte, il est recommandé qu'aucune vis supplémentaire ne soit installée dans le panneau incombustible installé à la fabrication. N'installez que les vis fournies dans les trous de guidage situés dans le panneau incombustible installé à la fabrication.

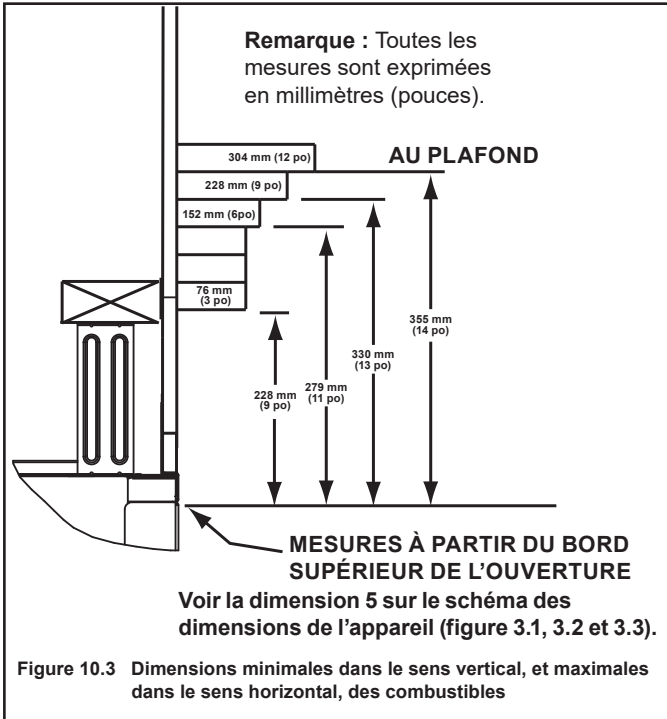
REMARQUE : L'emplacement de l'ouverture d'évacuation de chaleur passive pourrait permettre à la ventilation et aux autres matériaux de construction d'être visibles. Il est envisageable de peindre le conduit d'évacuation et autres matériaux de construction à l'aide d'une peinture à température élevée avec un degré minimum d'exposition continue de 300 °F. Hearth & Home Technologies vous recommande d'utiliser de la peinture de retouche noire (numéro de pièce TUP-GBK-12) disponible chez votre concessionnaire Hearth & Home Technologies.

C. Manteau de foyer et saillies du mur

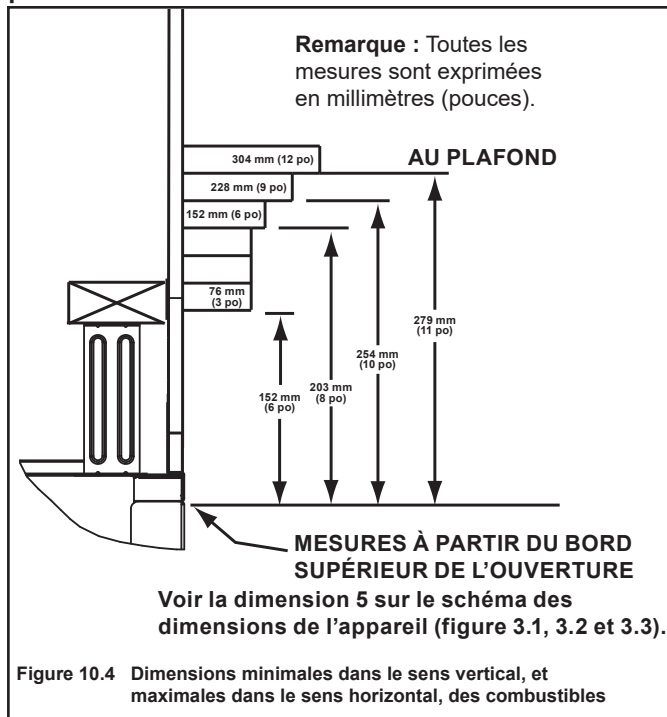
AVERTISSEMENT! Risque d'incendie! Respectez les dégagements spécifiés pour les matériaux inflammables. Les charpentes d'encadrements plus petits que les minimums homologués doivent être entièrement construits avec des matériaux incombustibles (ex. : poutres d'acier, panneaux de béton, etc.).

Remarque : Cette mesure est prise depuis le haut de l'ouverture, et NON du sommet du foyer.

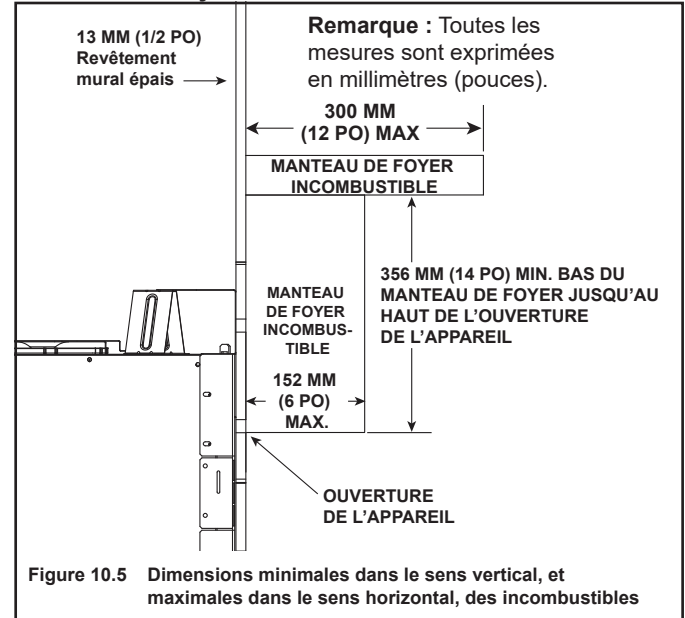
Manteaux de foyer inflammables



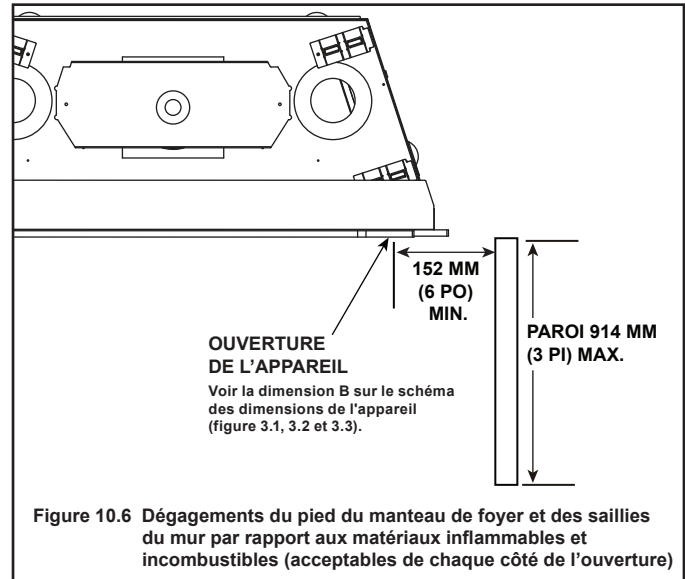
Manteaux de foyer inflammables - ensemble de chaleur passive installé



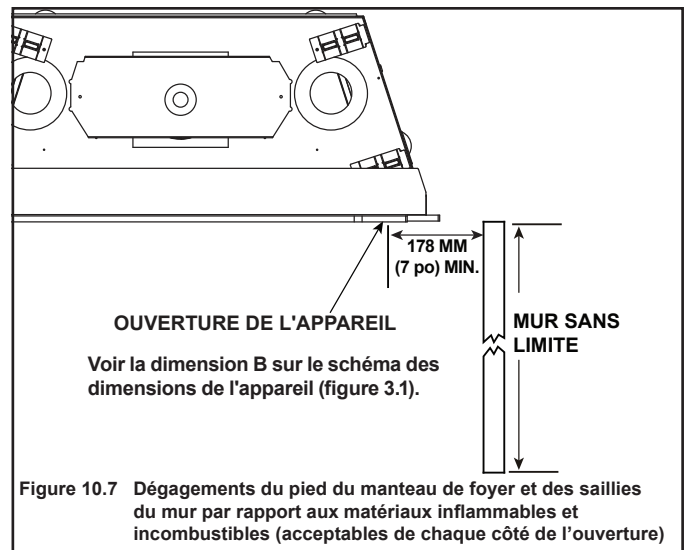
Manteaux de foyer incombustibles



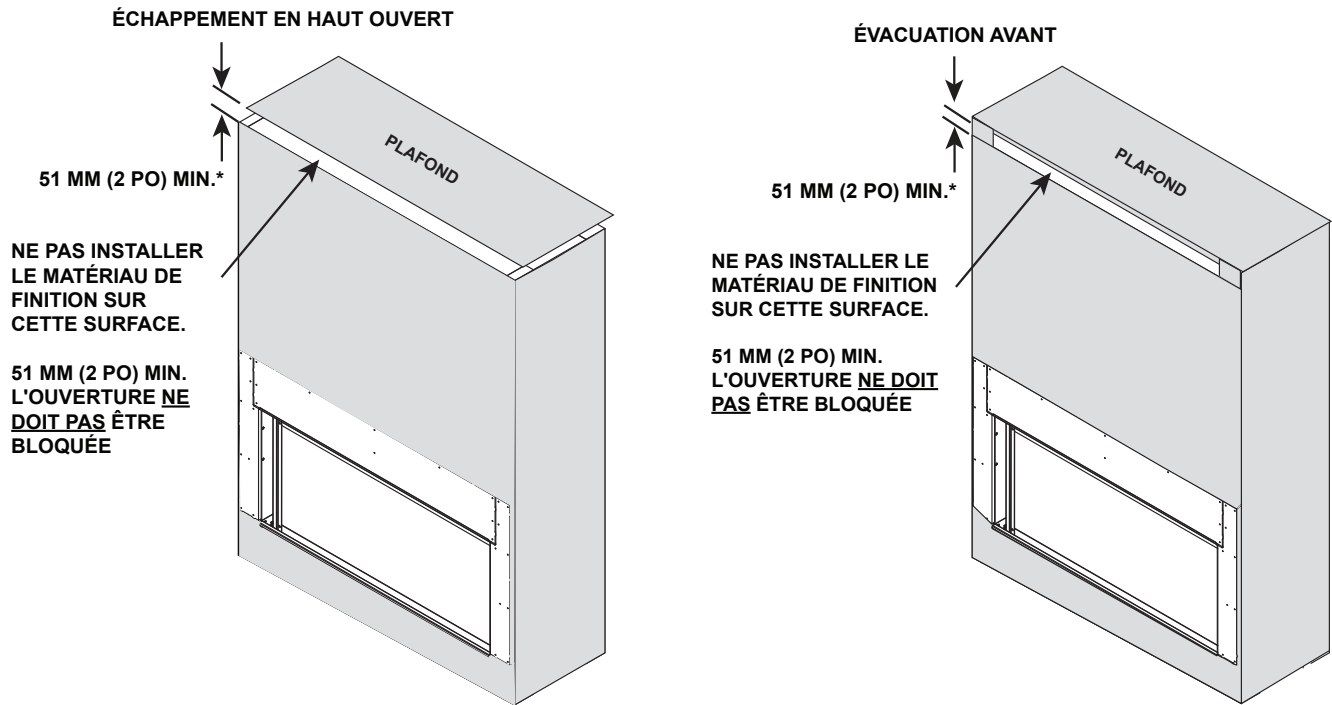
Pieds du manteau de foyer ou des saillies du mur inflammables et incombustibles



Pieds du manteau de foyer ou des saillies du mur inflammables et incombustibles



Matériau de finition installé avec le système optionnel de gestion de la chaleur passive



* = L'écran à mailles est requis pour les installations d'évacuation/d'échappement avant ou d'échappement en haut pour la chaleur passive avec une ouverture d'évacuation d'au moins 76 mm (3 po) ou plus.

ÉCHAPPEMENT LATÉRAL (OUVREZ LES FENTES DE CHAQUE CÔTÉ DE L'APPAREIL)

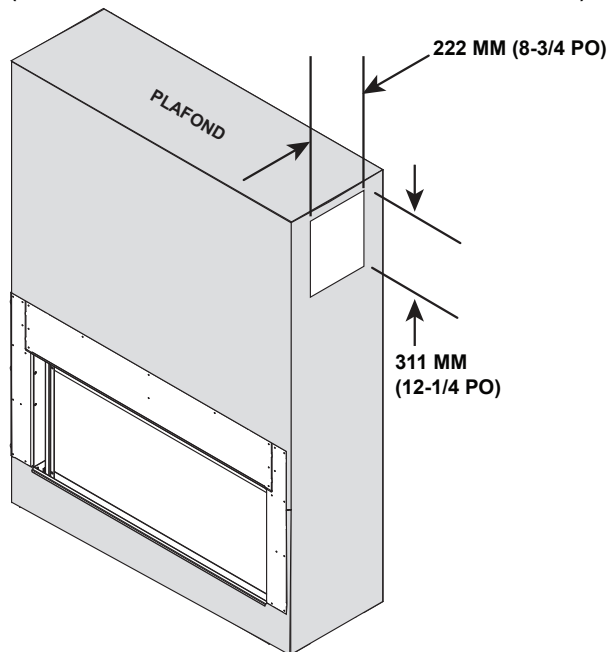


Figure 10.8 Matériau de finition installé avec le système optionnel de gestion de la chaleur passive

D. Dimensions de la façade décorative pour la finition

AVERTISSEMENT! Risque d'incendie! Une façade décorative est nécessaire pour ce modèle. **NE PAS** faire fonctionner cet appareil sans une façade décorative en place.

Seules des façades décoratives certifiées pour cet appareil peuvent être utilisées. Veuillez contacter votre concessionnaire pour obtenir une liste détaillée des façades décoratives pouvant être utilisées. Une fois que vous avez déterminé quelle façade décorative et quel matériau de finition seront utilisés sur le foyer, vous pouvez utiliser le tableau ci-dessous, présentant les modèles de façades décoratives et l'épaisseur permise du matériau de finition. Pour l'ajustement intérieur, un modèle est disponible pour vous aider avec les dimensions et les matériaux de finition.

Ajustement superposé - Façades décoratives CFTF et Martini

(Matériau de finition de 0 à 25 mm (0 à 1 po) d'épaisseur)

Les façades décoratives CFTF et Martini sont conçues pour chevaucher les matériaux de finition de 0 à 25 mm (0 à 1 po) d'épaisseur. Voir les figures 10.9 et 10.10.

REMARQUE : Cette épaisseur maximale de 25 mm (1 po) inclut non seulement les matériaux décoratifs de finition (marbre, céramique, ardoise, etc.) mais aussi le mortier ou l'adhésif utilisé pour fixer le matériau décoratif de finition.

Le matériau de finition incombustible peut être installé jusqu'à l'ouverture du foyer.

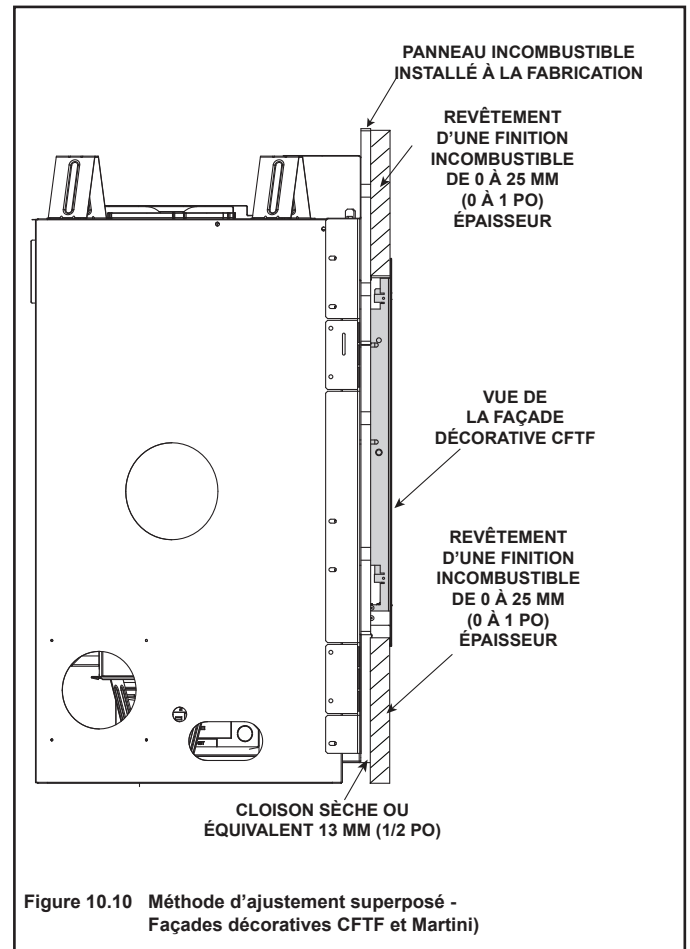


Figure 10.10 Méthode d'ajustement superposé - Façades décoratives CFTF et Martini

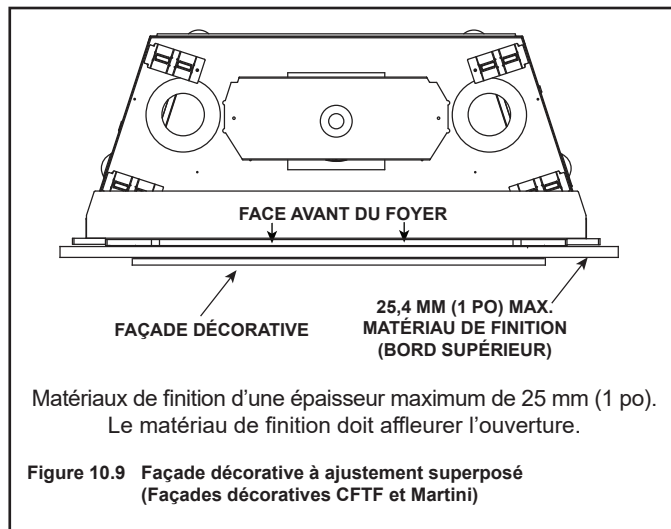


Figure 10.9 Façade décorative à ajustement superposé (Façades décoratives CFTF et Martini)

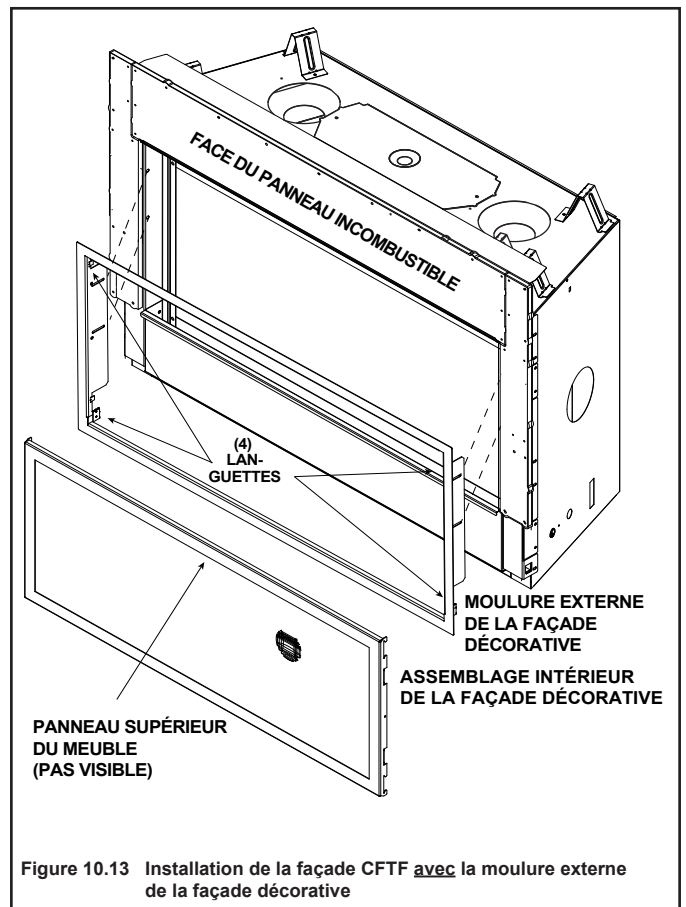
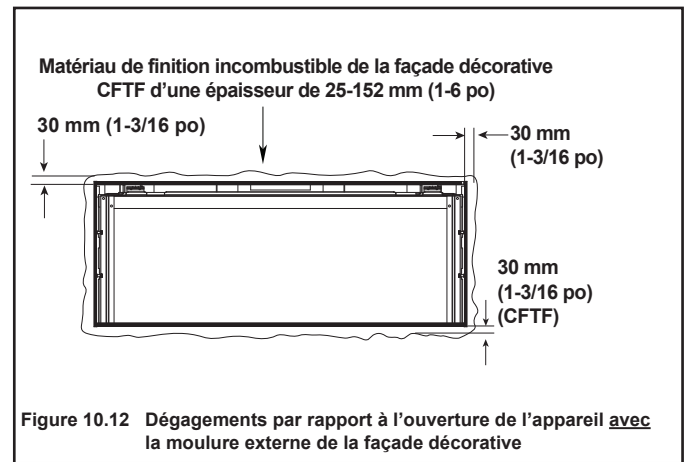
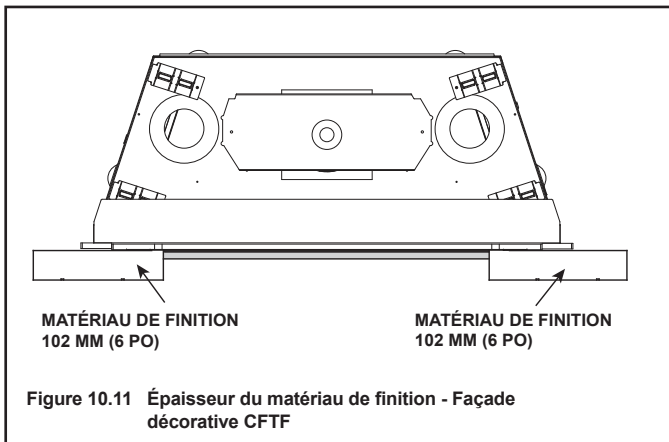
Ajustement Intérieur - Façade CFTF

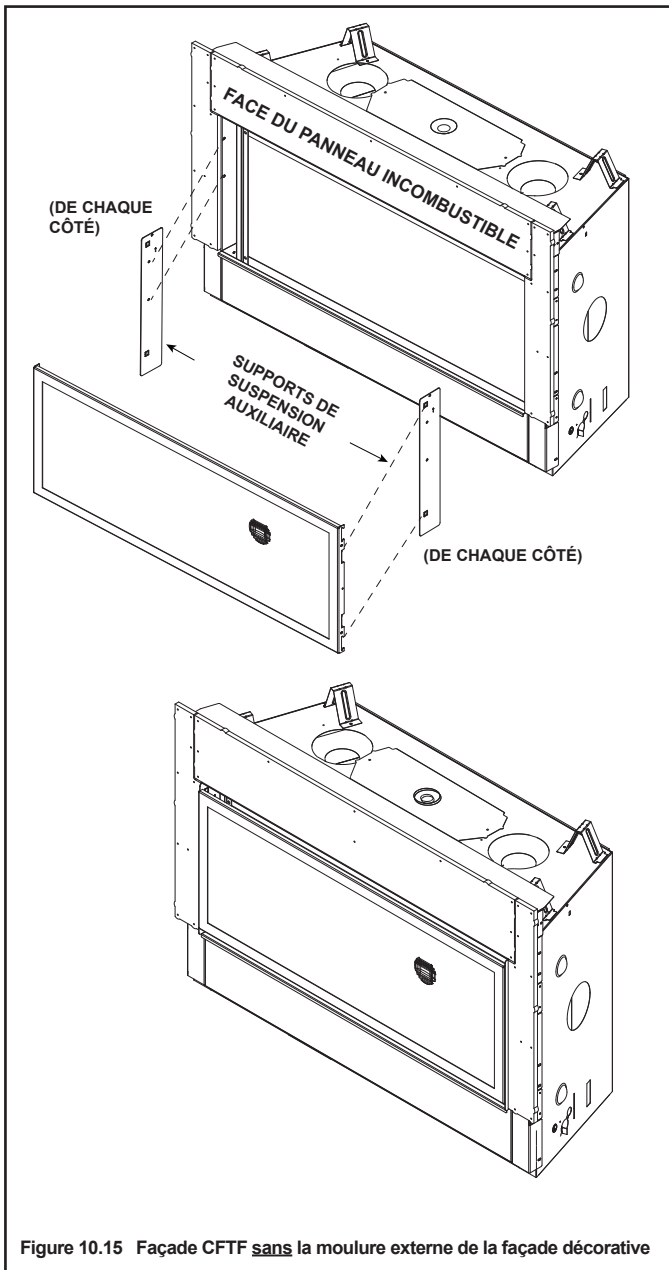
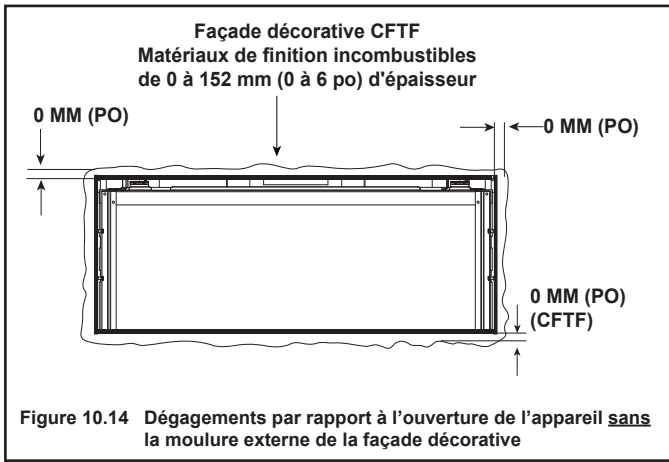
(Matériau de finition de 25 à 152 mm (1 à 6 po) d'épaisseur)

La CFTF est la seule façade approuvée pour les applications d'ajustement intérieur (matériau de finition de plus de 25 mm (1 po) d'épaisseur). La façade décorative CFTF peut être installée avec ou sans la moulure externe de la façade décorative (incluse avec la façade décorative). Voir la figure 10.11.

Si le style désiré est d'inclure la moulure externe de la façade décorative, les matériaux de finition vont jusqu'à 30 mm (1-3/16 po) autour de l'ouverture du foyer. Voir la figure 10.12. Pour cette installation la façade décorative interne est suspendue sur quatre languettes situées sur la moulure externe de la façade décorative. Les supports de suspension auxiliaires ne sont pas utilisés et peuvent être jetés. Voir la figure 10.13.

Si le style désiré est d'exclure la moulure externe de la façade décorative, les matériaux de finition peuvent être installés jusqu'à l'ouverture du foyer. Voir la figure 10.14. Pour cette installation la façade décorative interne est suspendue sur quatre languettes situées sur les supports de suspension auxiliaires. La moulure externe de la façade décorative n'est pas utilisée et peut être jetée. Voir la figure 10.15.



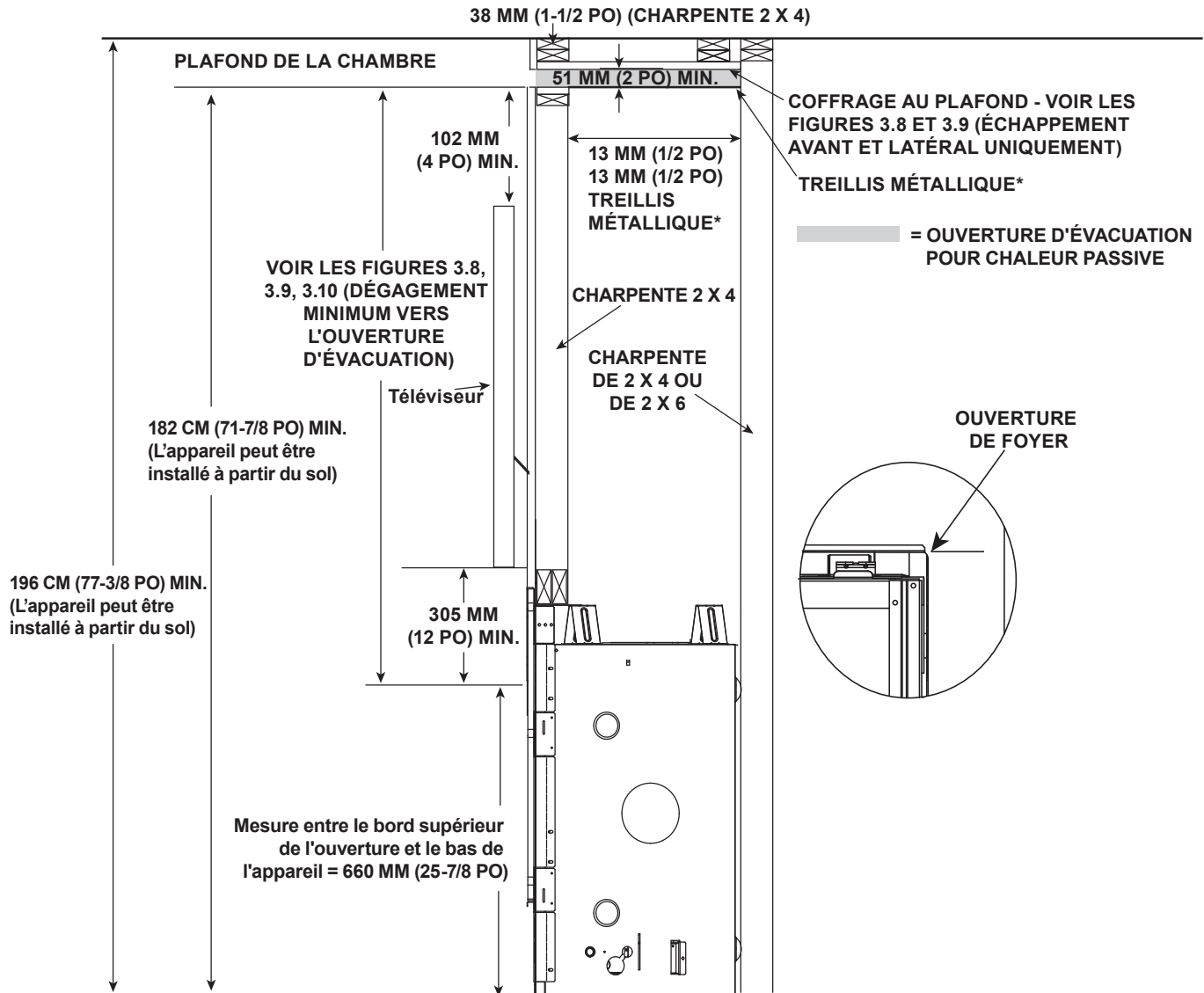


Lignes directrices concernant les télévisions

Lignes directrices pour une bonne installation d'un téléviseur au-dessus d'un foyer avec chaleur passive en option

Le schéma spécifique à ces modèles : COSMO32-IFT-B
COSMO36-IFT-B
COSMO42-IFT-B

AVERTISSEMENT! Risque d'incendie! Le treillis métallique est requis au bas (fond) de l'ouverture d'échappement lorsque l'ouverture d'évacuation est supérieure à 76 mm (3 po). Fixez le treillis métallique au dessus de la charpente.



* Le treillis métallique est requis pour les installations d'évacuation/d'échappement avant ou d'échappement en haut pour la chaleur passive avec une ouverture d'évacuation d'au moins 76 mm (3 po) ou plus. Le treillis métallique est recommandé pour les installations d'évacuation/d'échappement avant ou d'échappement en haut pour la chaleur passive avec une ouverture d'évacuation de moins de 76 mm (3 po).

REMARQUE : Les exigences pour l'installation d'une télévision sont les mêmes indépendamment du fait qu'il s'agisse d'un ensemble de chaleur passive installé avec un échappement en haut, latéral ou à toit ouvert.

Figure 10.16 Lignes directrices pour une bonne installation d'un téléviseur au-dessus d'un foyer avec chaleur passive en option

11 Configuration de l'appareil

A. Retirer le matériel d'emballage

Enlevez le matériel d'emballage sous ou dans la boîte à feu.

- L'anti-projection est une pièce d'un matériau ondulé utilisé pour protéger l'appareil pendant l'installation et avant que la finition de l'âtre ne soit complétée. L'anti-projection peut avoir été installée à la fabrication ou accompagner la façade décorative de l'appareil, selon le modèle du foyer. L'anti-projection doit être retiré avant d'allumer l'appareil.
- Les côtés gauche et droit des panneaux incombustibles sont emballés avec l'anti-projection. Retirez-les en dégageant avec soin les languettes des fentes de la partie inférieure de l'anti-projection. Installer comme il est décrit à la section 6.

AVERTISSEMENT! Risque d'incendie! Fermez la vanne du robinet à bille avant d'installer l'anti-projection afin de prévenir un allumage non intentionnel. Retirez l'anti-projection avant d'allumer l'appareil.

B. Nettoyage de l'appareil

Nettoyez/passez l'aspirateur sur la sciure qui peut s'être accumulée dans la boîte à feu, ou sous l'appareil dans la cavité des commandes.

C. Installation du verre réfractaire (optionnel)

Un ensemble de verre réfractaire optionnel est offert pour une utilisation avec les modèles COSMO32-IFT-B, COSMO36-IFT-B et COSMO42-IFT. Installez l'ensemble de verre réfractaire selon les instructions incluses.

D. Installation de l'éclairage DEL (optionnel)

Un ensemble d'éclairage DEL optionnel est offert pour les modèles COSMO42-IFT-B, COSMO36-IFT-B et COSMO32-IFT-B. Installez l'éclairage DEL selon les directives incluses avec l'ensemble.

E. Installation de pierres (optionnel)

Un ensemble optionnel de pierres est offert pour une utilisation avec les modèles COSMO42-IFT-B, COSMO36-IFT-B et COSMO32-IFT-B. Installez l'ensemble de pierres selon les instructions incluses.


F. Installation des ensembles de bûches (optionnel)

Un ensemble optionnel de bûches est offert pour les modèles COSMO42-IFT-B, COSMO36-IFT-B et COSMO32-IFT-B. Installez les bûches selon les directives incluses avec l'ensemble.

G. Installation des éléments d'apparence

Des éléments d'apparence en verre décoratif sont inclus avec les modèles COSMO42-IFT-B, COSMO36-IFT-B et COSMO32-IFT-B.


⚠ AVERTISSEMENT!



- Risque d'allumage retardé
- Placez l'élément d'apparence selon les directives.
- Ne PAS placer l'élément d'apparence dans la zone avant de la veilleuse.
- Ne PAS placer l'élément d'apparence dans une position où il pourrait en tomber dans la zone avant de la veilleuse.
- Ne PAS utiliser d'élément d'apparence autre que les options Hearth & Home Technologies pour ce modèle de foyer.

Le foyer ne fonctionnera pas correctement.
Un allumage retardé pourrait survenir.

⚠ AVERTISSEMENT!



- Risque d'asphyxie ou d'exhalation de vapeurs.
- Placez l'élément d'apparence selon les directives.
- Ne PAS placer l'élément d'apparence dans la zone entre la vitre et la boîte à feu.
- Ne PAS placer l'élément d'apparence dans une position où il pourrait tomber entre la vitre et la boîte à feu.
- Ne PAS utiliser d'élément d'apparence autre que celui fourni avec ce foyer.

Le foyer ne fonctionnera pas correctement.
Il pourrait se produire des fuites de gaz.

Disposition des éléments d'apparence

Installer des éléments d'apparence autour du brûleur en assurant qu'aucun ne soit placé sur le brûleur ou dans l'espace à l'arrière du brûleur. Voir la figure 11.1. Installez les éléments d'apparence sur l'écran de protection de la veilleuse.



Figure 11.1 Disposition des éléments d'apparence

H. Configuration du système de contrôle Tactile IntelliFire

- Des instructions détaillées pour le câblage électrique et les connexions sont fournies à la Section 8.
- Veuillez-vous assurer que l'appareil est équipé d'un Module de réinitialisation. Voir la section 8. Veillez à ce que l'interrupteur soit en position ON.
- Veillez à ce que l'interrupteur à 3 positions sur le IFT-ECM soit en position REMOTE. Des instructions de fonctionnement détaillées pour le IFT-ECM sont fournies à la Section 3.K du Manuel du propriétaire.

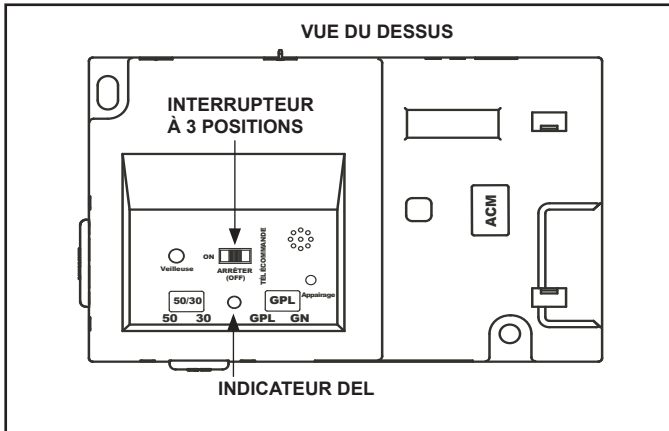


Figure 11.2 IFT-ECM

Si cet appareil est muni d'une télécommande Tactile IntelliFire Touch facultative, et/ou d'un évent mécanisé, d'un ventilateur facultatif, ou si un ensemble de lumières est ajouté comme nouvelles améliorations au foyer :

1. La télécommande RC400 doit être associée au module de commande électronique.
2. Se reporter aux instructions d'installation fournies avec la télécommande Tactile IntelliFire Touch et/ou le(s) ensemble(s) d'accessoires.

I. Retrait et remplacement de l'assemblage de la vitre fixe

AVERTISSEMENT! Risque d'asphyxie! Manipulez l'assemblage de la vitre fixe avec prudence. Inspectez le joint pour vous assurer qu'il n'est pas endommagé et la vitre pour vous assurer qu'elle n'est pas fendue, entaillée ou rayée.

- **NE PAS cogner, fermer violemment ou rayer la vitre.**
- **NE PAS utiliser le foyer si la vitre a été enlevée ou si elle est fissurée, cassée ou rayée.**
- **Remplacez l'ensemble complet.**

Retrait de l'assemblage de la vitre fixe

1. Retirez la façade décorative.
2. L'assemblage de la vitre comporte deux verrous supérieurs à ressort et deux verrous inférieurs à ressort. Voir la figure 11.3. Localisez les deux verrous à ressort situés en haut à gauche et à droite du foyer.
3. Tirez sur le verrou à ressort supérieur d'un côté vers l'avant pour dégager l'assemblage de la vitre tout en le soutenant avec l'autre main. Répétez pour l'autre verrou à ressort supérieur, toujours en prenant soin de soutenir l'assemblage de la vitre avec une main.
4. Attrapez la vitre par les coins supérieurs de gauche et droite puis enlevez l'assemblage de la vitre en le soulevant vers le « haut » et vers le « extérieur ».

Remarque : Vérifiez s'il y a un espace entre le verrou de la vitre et l'avant de l'appareil, là où le bas de l'assemblage de la vitre est en position. Cet espace est conçu pour une disposition positive lors du remplacement de l'assemblage de la vitre. Voir la figure 11.3.

Remettre en place l'assemblage de la vitre

Les verrous inférieurs de la vitre ont été conçus pour laisser un petit espace entre la pince de la vitre et la face de l'appareil. Voir la figure 11.3.

1. Installez le bas de l'assemblage de la vitre afin que les deux languettes du bas du verrou de la vitre, s'engagent dans l'espace. En inclinant le haut de la vitre vers la face de l'appareil, une tension sera appliquée aux deux verrous inférieurs de la vitre. Utilisez une main pour soutenir en tout temps la vitre.
2. Attachez les deux verrous supérieurs de la vitre, un à la fois, en tirant vers l'extérieur et vers le bas pour positionner l'assemblage de la vitre fixe. Utilisez une main pour soutenir en tout temps la vitre.
3. Vérifiez que les deux verrous supérieurs de la vitre sont engagés en vérifiant visuellement que ces verrous sont engagés du côté gauche et droit du cadre de la vitre.
4. Vérifiez que les deux verrous inférieurs de la vitre sont engagés dans les languettes du cadre de la vitre en attrapant le bas de l'assemblage du cadre de la vitre et en tirant pour « éloigner » de la face de l'appareil et le « dégager » du cadre de la vitre. L'action du ressort des clips « tirera » l'assemblage du cadre de la vitre vers la face de l'appareil si les clips sont correctement engagés. Si l'assemblage du cadre de la vitre ne revient pas vers la face de l'appareil, répétez les étapes 1-4.

AVERTISSEMENT! Risque d'explosion! Risque d'asphyxie! Les verrous de la vitre **DOIVENT** être correctement engagés. Inspectez le joint d'étanchéité de la vitre avant d'installer la façade décorative. Il pourrait se produire des fuites de gaz!

5. Réinstallez la façade décorative.

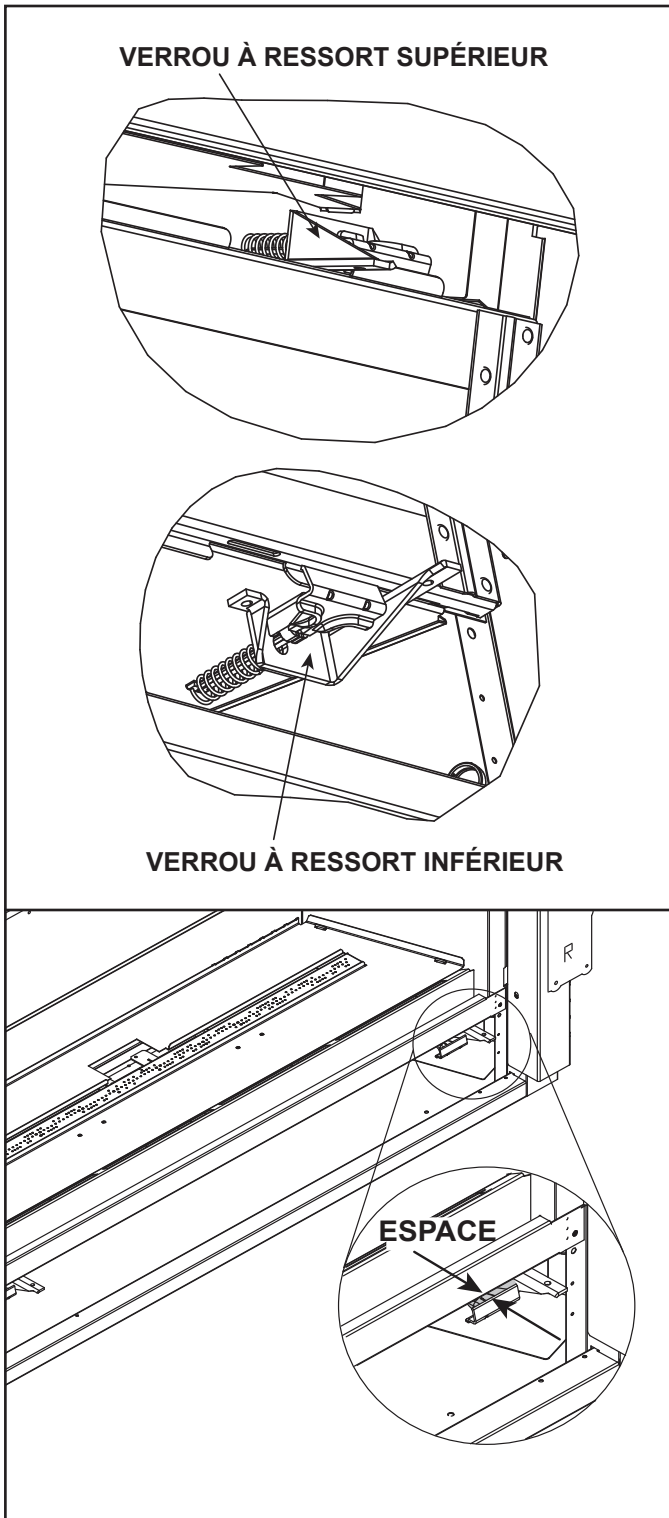


Figure 11.3 Assemblage de la vitre fixe

J. Installation de la façade décorative

AVERTISSEMENT! Risque d'incendie! Installer **UNIQUEMENT** des façades décoratives approuvées par *Hearth & Home Technologies*. Des façades décoratives non approuvées peuvent causer une surchauffe du foyer.

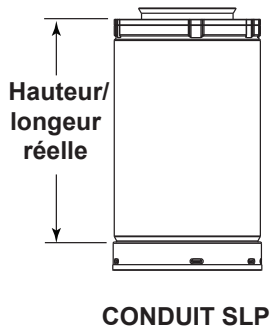
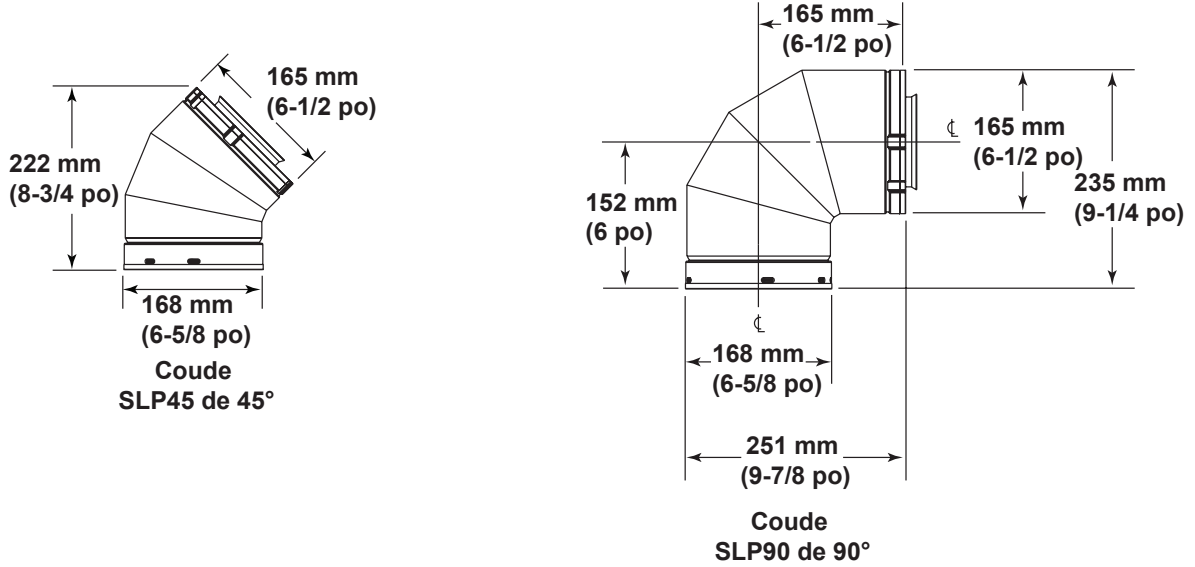
IMPORTANT! Ce foyer nécessite une barrière décorative installée pour empêcher tout contact direct avec la vitre chaude. NE PAS utiliser le foyer sans la barrière.

Si la barrière manque ou si vous avez besoin d'aide pour l'installer correctement, contactez votre concessionnaire ou *Hearth & Home Technologies*.

Pour plus d'informations, reportez-vous aux instructions fournies avec la façade décorative.

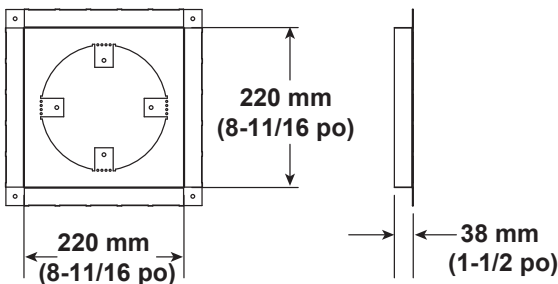
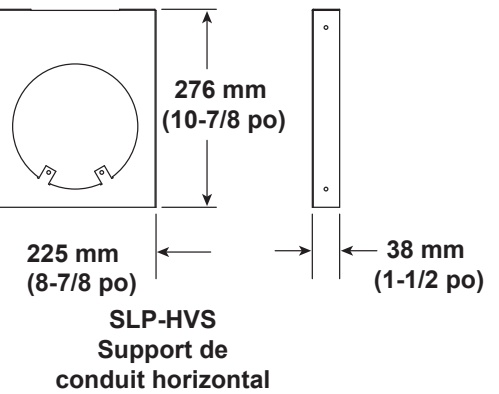
12 Références

A. Schémas des composants du conduit d'évacuation

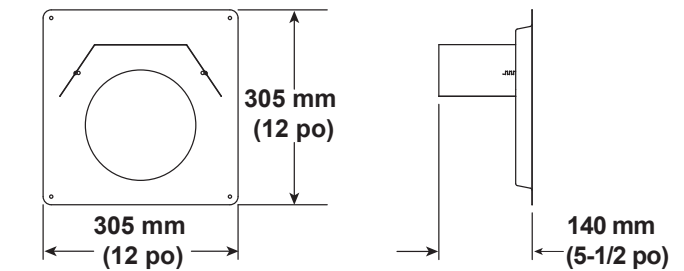


Hauteur/longueur réelle

| Conduit | pouces | mm |
|-------------|--------|----------|
| SLP4 | 4 | 102 |
| SLP6 | 6 | 152 |
| SLP12 | 12 | 305 |
| SLP24 | 24 | 610 |
| SLP36 | 36 | 914 |
| SLP48 | 48 | 1219 |
| SLP6A | 2 à 6 | 51 à 152 |
| SLP12A | 2 à 12 | 51 à 305 |
| SLP-FLEX-2 | 24 | 610 |
| SLP-FLEX-3 | 36 | 914 |
| SLP-FLEX-5 | 60 | 1524 |
| SLP-FLEX-10 | 120 | 3048 |



Coupe-feu pour plafond SLP-FS

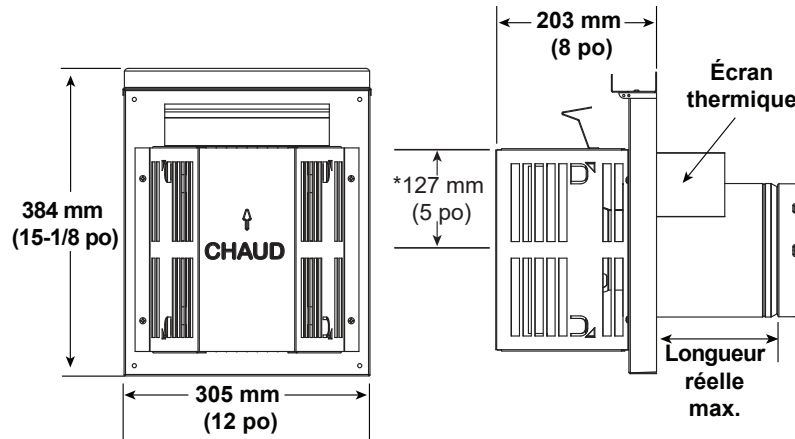


SLP-WS
Écran mural pare-feu

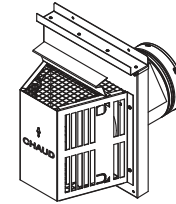
Figure 12.1 Composants du conduit de la série SLP

A. Schémas des composants du conduit d'évacuation (suite)

Remarque : Les écrans thermiques DOIVENT se chevaucher d'un minimum de 38 mm (1-1/2 po). Le bouclier thermique est conçu pour être utilisé sur un mur d'une épaisseur de 102 mm à 184 mm (4 à 7-1/4 po) d'épaisseur. Si l'épaisseur du mur est inférieure à 102 mm (4 po), les écrans thermiques actuels doivent être taillés. Si l'épaisseur du mur est de plus de 184 mm (7-1/4), un DVP-HSM sera requis.

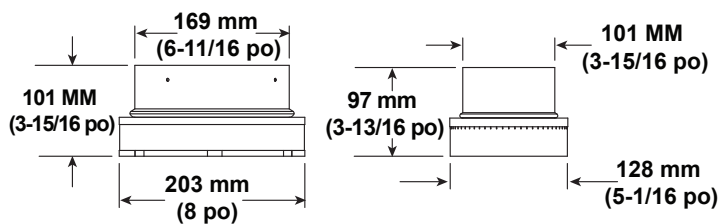


Chapeau de l'extrémité horizontale SLP TRAP

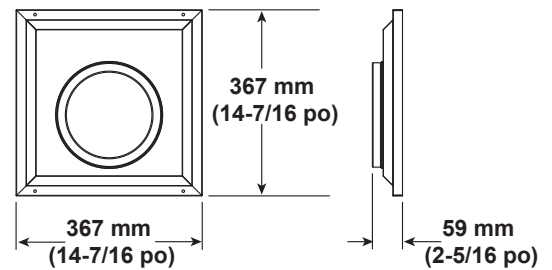


* Du centre de la conduite d'évacuation horizontale à la surface de mesure verticale surface.

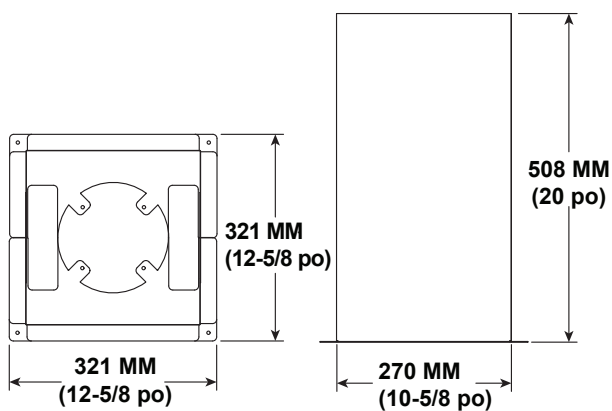
| Chapeau de l'extrémité | Longueur réelle minimale | Longueur réelle maximale |
|------------------------|--------------------------|--------------------------|
| Trap1 | 79 mm | 121 mm |
| | 3-1/8 po | 4-3/4 po |
| Trap2 | 133 mm | 235 mm |
| | 5-1/4 po | 9-1/4 po |



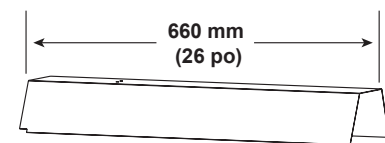
SL-2DVP Adapter



SLP-WT-BK Gaine du conduit mural – noir



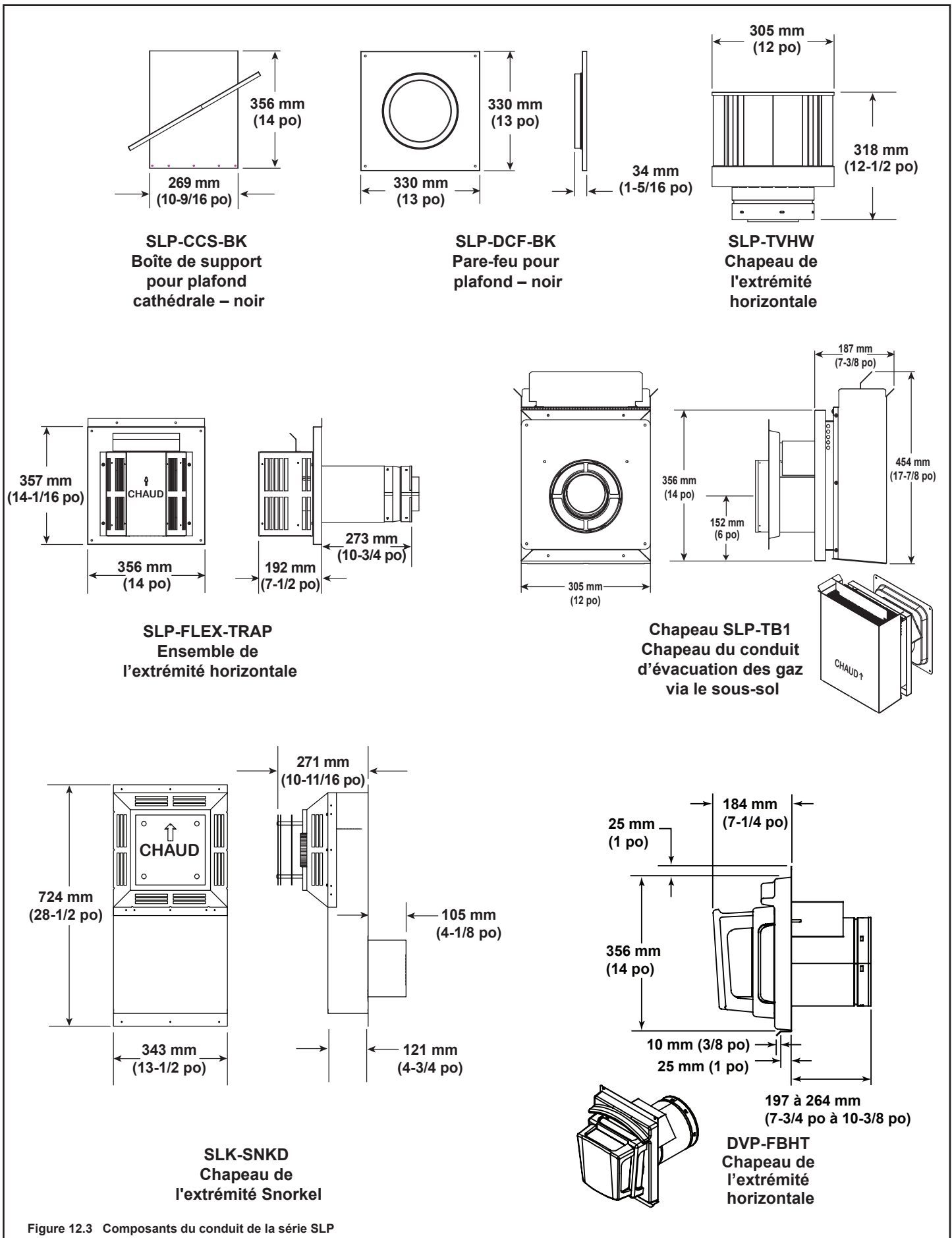
DVP-RDS PROTECTEUR DE L'ISOLATION DE LA TOITURE-TERRASSE



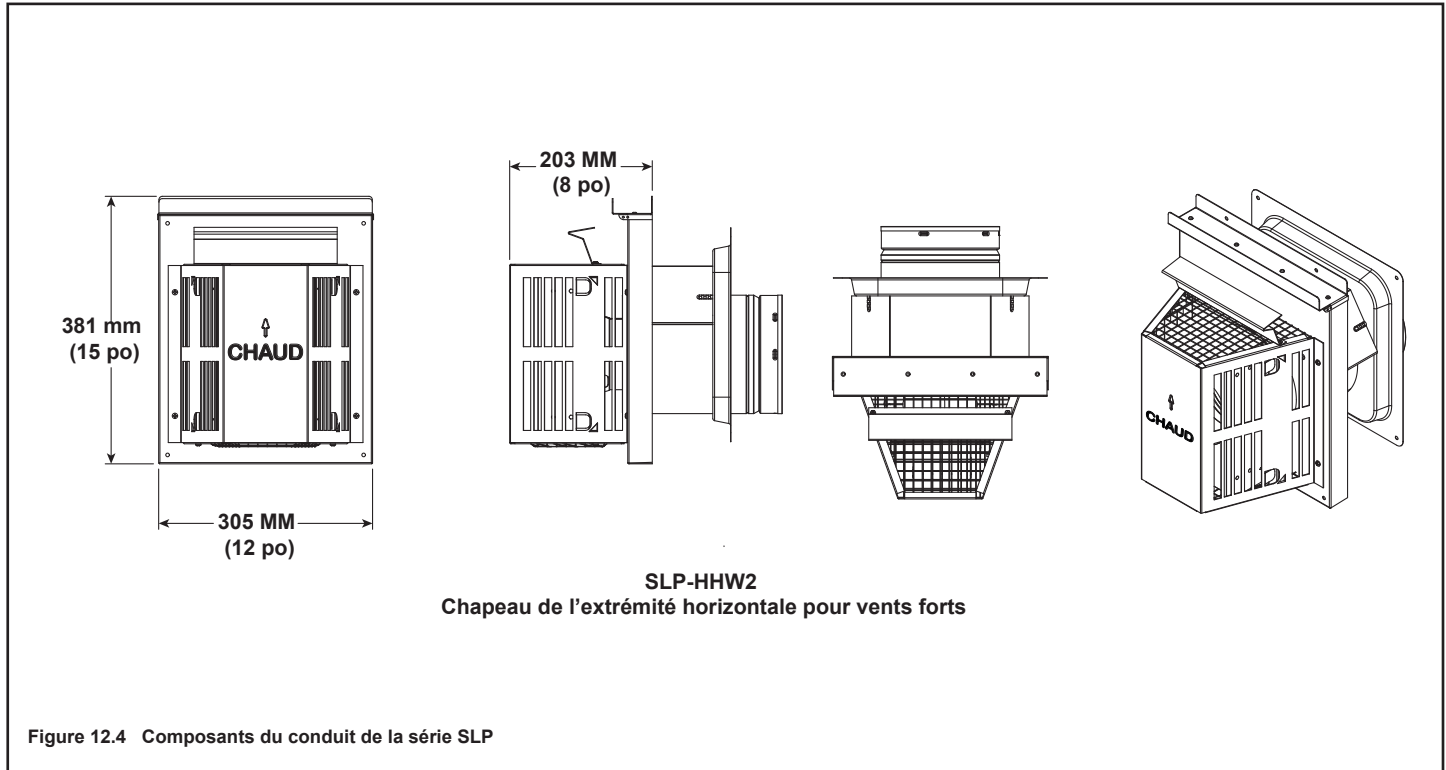
Écran thermique allongé DVP-HSM-B

Figure 12.2 SLP Composants du conduit de la série

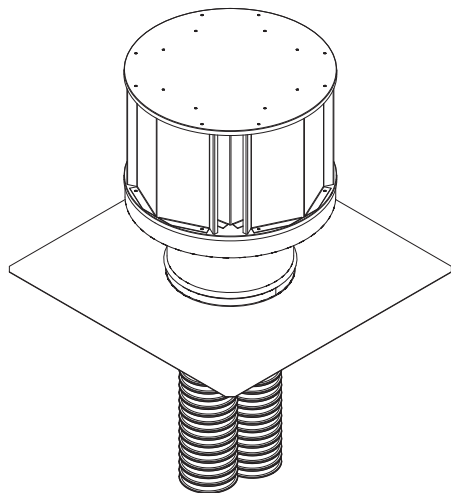
A. Schémas des composants du conduit d'évacuation (suite)



A. Schémas des composants du conduit d'évacuation (suite)



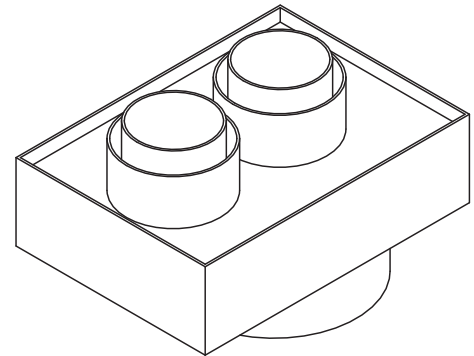
CONDUIT D'ÉVACUATION COAXIAL À COLINÉAIRE



LINK-DV30B
Ensemble de
doublage flexible



768-380A
Conduit flexible en acier inoxydable



DV-46DVA-GCL
Connecteur d'appareil coaxial/colinéaire

Figure 12.5 Composants de conduit coaxial à colinéaire

A. Schémas des composants du conduit d'évacuation (*suite*)

EXTRÉMITÉS/CARÉNAGES DÉCORATIVES

Utilisez uniquement des chapeaux des extrémités/carénages de décoration homologués avec les systèmes de ventilation approuvés par Hearth & Home Technologies.

Ceci s'applique aux systèmes de ventilation DVP et SLP.

Chapeaux/carénages de terminaison décoratifs

DTO134

DTO146

DTS134

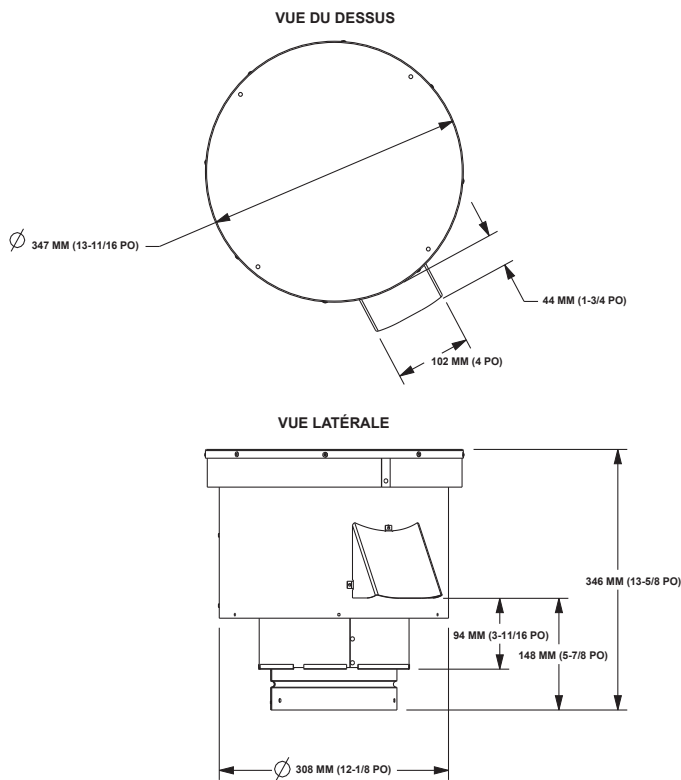
DTS146

LDS33

LDS46

LDS-BV

A. Schémas des composants du conduit d'évacuation (suite)



PVV-SLP
Évent mécanisé vertical

| Câblage optionnel | |
|-----------------------|-------------|
| DESCRIPTION | PART NUMBER |
| 10 pi. de câblage PV | PVI-WH10 |
| 20 pi. de câblage PV | PVI-WH20 |
| 40 pi. de câblage PV | PVI-WH40 |
| 60 pi. de câblage PV | PVI-WH60 |
| 80 pi. de câblage PV | PVI-WH80 |
| 100 pi. de câblage PV | PVI-WH100 |

Remarque : Un faisceau de câbles est requis pour alimenter le PVV-SLP et le brancher à l'appareil. Il est commandé séparément du PVLP-SLP. Veuillez contacter votre concessionnaire pour le commander.

Remarque : Le PVV-SLEEVE-12 et/ou PVV-SLEEVE-48 doit être installé avec le PVV-SLP. Il est commandé séparément du PVLP-SLP. Veuillez contacter votre concessionnaire pour le commander.

Remarque : Le PVI-SLP nécessite que l'une des options suivantes soit installée sur cet appareil.

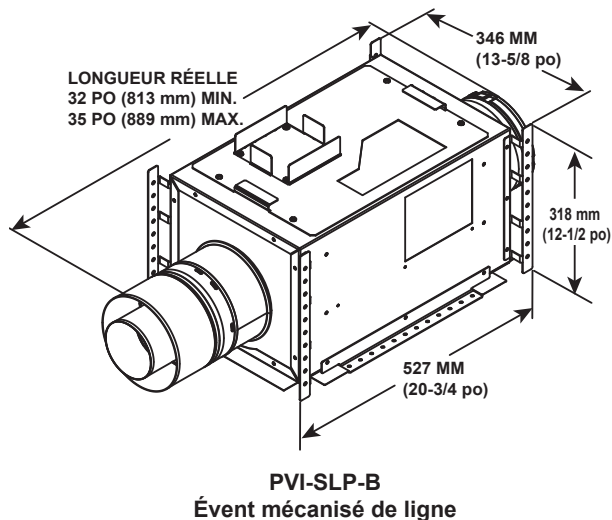
Option A : IFT-RC400 **OU**

Option B : IFT-RC150 et IFT-ACM.

Ces accessoires sont achetés indépendamment du PVV-SLP. Veuillez contacter votre concessionnaire pour les commander.

Figure 12.6 Composants du conduit d'évacuation PVV-SLP

A. Schémas des composants du conduit d'évacuation (suite)



| Câblage optionnel | |
|-----------------------|-------------|
| DESCRIPTION | PART NUMBER |
| 10 pi. de câblage PV | PVI-WH10 |
| 20 pi. de câblage PV | PVI-WH20 |
| 40 pi. de câblage PV | PVI-WH40 |
| 60 pi. de câblage PV | PVI-WH60 |
| 80 pi. de câblage PV | PVI-WH80 |
| 100 pi. de câblage PV | PVI-WH100 |

Remarque : Des faisceaux de câbles sont requis pour alimenter le PVI-SLP-B branché à l'appareil, et doivent être commandés séparément du PVI-SLP-B. Veuillez contacter votre concessionnaire pour les commander.

Remarque : Le PVI-SLP-B nécessite que l'une des options suivantes soit installée sur cet appareil.

Option A : IFT-RC400 **OU**

Option B : IFT-RC150 et IFT-ACM.

Ces accessoires sont achetés indépendamment du PVI-SLP-B. Veuillez contacter votre concessionnaire pour les commander.

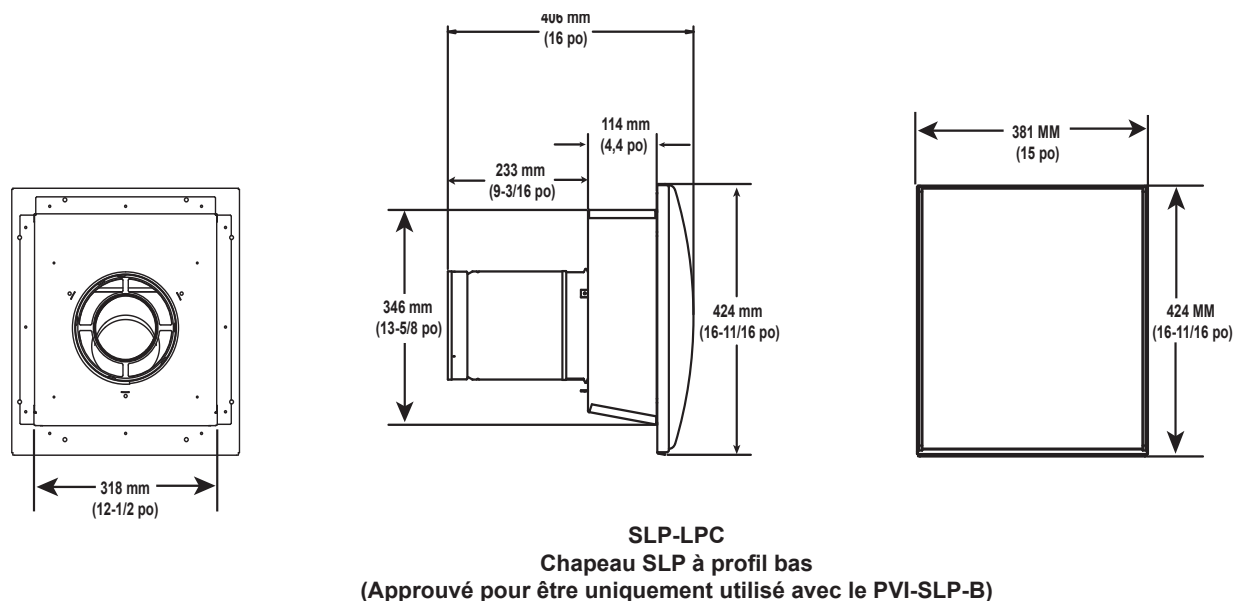
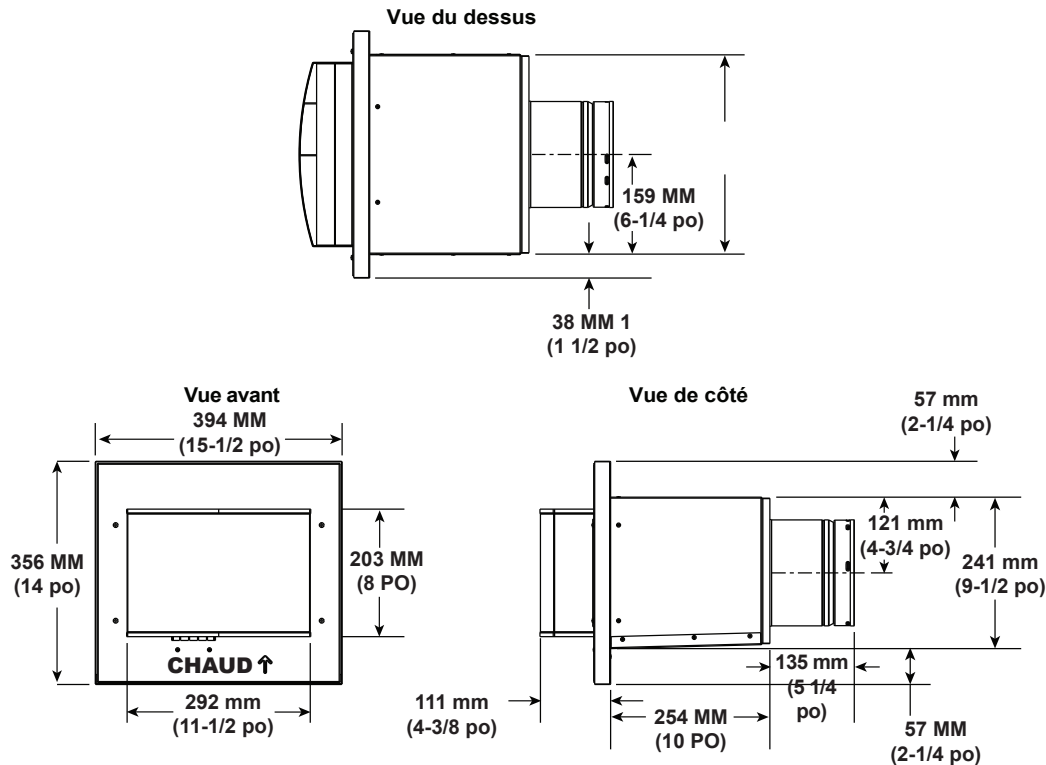


Figure 12.7 Composants PVI-SLP-B du conduit d'évacuation

A. Schémas des composants du conduit d'évacuation (suite)



PVLP-SLP
 Événement mécanisé à profil bas

Remarque : Des faisceaux de câbles sont requis pour alimenter le PVLP-SLP branché à l'appareil et doivent être commandés indépendamment du PVLP-SLP. Veuillez contacter votre concessionnaire pour les commander.

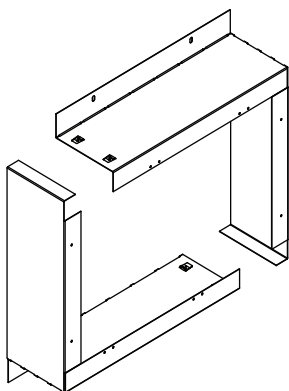
Remarque : Un écran thermique PVLP-HS est disponible et vendu séparément. Utilisez le PVLP-SLP si l'installation se trouve dans une zone achalandée.

Remarque : Le PVI-SLP nécessite que l'une des options suivantes soit installée sur cet appareil.

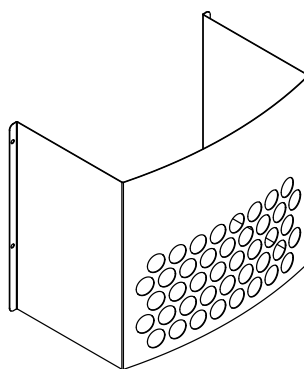
Option A : IFT-RC400 **OU**

Option B : IFT-RC150 et IFT-ACM

Ces accessoires sont achetés indépendamment du PVLP-SLP. Veuillez contacter votre concessionnaire pour les commander.



PVLP-BEK
 Ensemble



PVLP-HS
 Écran thermique

| Câblage optionnel | |
|-----------------------|-------------|
| DESCRIPTION | PART NUMBER |
| 10 pi. de câblage PV | PVI-WH10 |
| 20 pi. de câblage PV | PVI-WH20 |
| 40 pi. de câblage PV | PVI-WH40 |
| 60 pi. de câblage PV | PVI-WH60 |
| 80 pi. de câblage PV | PVI-WH80 |
| 100 pi. de câblage PV | PVI-WH100 |

Figure 12.8 Composants du conduit PVLP-SLP

B. Accessoires

AVERTISSEMENT! Risque d'incendie et de décharge électrique! Utilisez **SEULEMENT** les accessoires optionnels approuvés par *Hearth & Home Technologies* pour cet appareil. L'utilisation d'accessoires non homologués pourrait être dangereuse et annuler la garantie.

Installez les accessoires approuvés en suivant les instructions fournies avec les accessoires. Veuillez contacter votre concessionnaire pour obtenir la liste des accessoires approuvés.

Il est recommandé que les accessoires optionnels soient installés avant l'installation finale des matériaux de finition. Le panneau protecteur inférieur s'enlève pour offrir un accès pour l'installation des améliorations du ventilateur optionnel, de l'ensemble DEL et de la télécommande. Si le matériau de finition est déjà installé, les accessoires optionnels doivent être installés par le retrait du bac de la base, du brûleur et de l'assemblage de la vanne. Utilisez seulement les accessoires optionnels approuvés par *Hearth & Home Technologies* pour cet appareil.

Télécommandes, contrôles et interrupteurs muraux

Suivez les instructions fournies avec le contrôle installé pour utiliser votre foyer :

Pour votre sécurité :

- Installez un verrouillage d'interrupteur ou une télécommande avec une fonction de verrouillage pour protéger les enfants.
- Gardez les télécommandes hors de portée des enfants.

Contactez votre concessionnaire si vous avez des questions.

Systèmes de gestion de la chaleur optionnels

Une fois qu'un technicien qualifié a installé le Heat-Zone®-Gaz, l'ensemble de téléviseur Smart-Wall™, l'ensemble Heat-Out-Gaz, ou l'ensemble de chaleur passive, suivre les directives fournies avec l'ensemble approprié pour le fonctionnement. Contactez votre concessionnaire pour toute question.

Remarque : Les ensembles de systèmes de gestion de la chaleur optionnels doivent être installés pendant qu'il est possible d'accéder au haut de l'appareil.

Remarque : L'ensemble Smart-Wall™ TV ne peut être utilisé avec un évent mécanisé, un ventilateur en option ou un kit Chaleur passive.

Ventilateur optionnel

Après qu'un technicien qualifié a installé le ventilateur, suivez les instructions fournies avec l'ensemble de ventilateur pour l'utiliser. Contactez votre concessionnaire pour toute question.

Remarque : L'ensemble Smart-Wall™ TV ne peut être utilisé avec un ventilateur en option ou un ensemble de chaleur passive.

Ensemble de verre réfractaire optionnel

Un ensemble de verre réfractaire optionnel est offert pour une utilisation avec les modèles COSMO32-IFT-B, COSMO36-IFT-B et COSMO42-IFT. Respectez les instructions fournies avec l'ensemble pour l'installation. Contactez votre concessionnaire pour toute question.

Ensembles de bûches optionnelles

Les ensembles de bûches Traditional ou Driftwood sont offerts pour les modèles COSMO32-IFT-B, COSMO36-IFT-B et COSMO42-IFT-B. Respectez les instructions fournies avec l'ensemble pour l'installation. Contactez votre concessionnaire pour toute question.

Ensemble d'éclairage DEL optionnel

Un ensemble d'éclairage DEL optionnel est offert pour une utilisation avec les modèles COSMO32-IFT-B, COSMO36-IFT-B et le COSMO42-IFT-B. Respectez les instructions fournies avec l'ensemble pour l'installation et le fonctionnement. Contactez votre concessionnaire pour toute question.

Ensemble de pierres optionnelles

Un ensemble optionnel de pierres est offert pour une utilisation avec les modèles COSMO32-IFT-B, COSMO36-IFT-B et COSMO42-IFT. Respectez les instructions fournies avec l'ensemble pour l'installation. Contactez votre concessionnaire pour toute question.

Heat & Glo, une marque de *Hearth & Home Technologies*
7571 215th Street West, Lakeville, MN 55044
www.heatnglo.com

Veuillez contacter votre concessionnaire Heat & Glo pour toute question.
Pour obtenir l'emplacement du concessionnaire Heat & Glo le plus proche,
veuillez visiter www.hearthnhome.com.