

Manuel du propriétaire

Entretien et utilisation

ATTENTION! Risque d'incendie! NE PAS ranger les manuels d'instructions à l'intérieur de la cavité du foyer. Des températures élevées pourraient provoquer un incendie.

INSTALLATEUR : Laissez ce manuel avec l'appareil et non à l'intérieur.

CLIENT : Conservez ce manuel à titre de référence. Ne le conservez pas à l'intérieur de l'appareil.

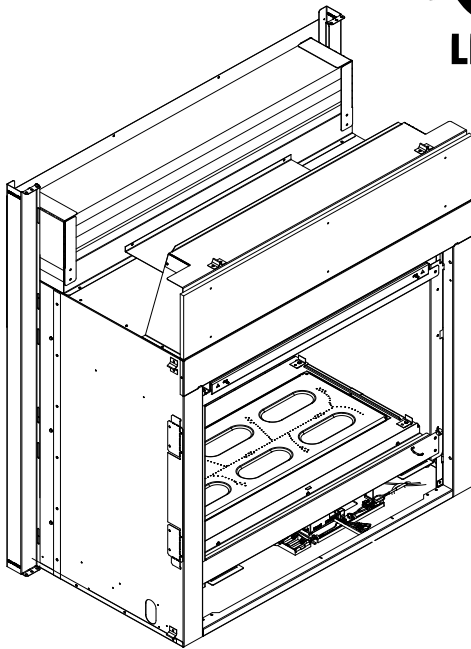
REMARQUE : NE PAS jeter ce manuel!

outdoor
lifestyles
by hearth & home technologies®

Modèles :

TWILIGHT-MD-IFT

GAS-FIRED



Cet appareil peut être installé en tant qu'équipement d'origine dans une maison préfabriquée (États-Unis seulement) ou maison mobile. Il doit être installé en conformité avec les instructions du fabricant et les normes *Manufactured Home Construction and Safety Standard, Title 24 CFR, Part 3280* aux États-Unis ou les normes *d'installation pour maisons mobiles, CAN/CSA Z240 Séries MH*, au Canada.

Cet appareil ne peut être utilisé qu'avec le(s) type(s) de gaz indiqué(s) sur la plaque signalétique. Cet appareil ne peut être converti pour être utilisé avec d'autres gaz, sauf si un ensemble certifié est utilisé.

▲ AVERTISSEMENT :

RISQUE D'INCENDIE OU D'EXPLOSION

Ne pas se conformer exactement aux avertissements de sécurité pourrait causer de sérieuses blessures, la mort, ou des dommages matériels.

- **NE PAS** entreposer ni utiliser de l'essence ou d'autres vapeurs ou liquides inflammables à proximité de ce foyer ou de tout autre appareil.
- **Ce que vous devez faire si vous sentez une odeur de gaz**
 - **NE PAS** tenter d'allumer tout appareil.
 - **NE PAS** toucher d'interrupteur électrique. **NE PAS** utiliser de téléphone à l'intérieur.
 - Quittez le bâtiment immédiatement.
 - Appelez immédiatement votre fournisseur de gaz à partir du téléphone d'un voisin. Veuillez suivre les instructions de votre fournisseur de gaz.
 - Si vous ne pouvez pas joindre votre fournisseur de gaz, appelez les pompiers.
- L'installation et l'entretien doivent être effectués par un installateur qualifié, une agence de service, ou le fournisseur de gaz.

! DANGER



**LA VITRE CHAUDE
CAUSERA DES BRÛLURES.**

**NE PAS TOUCHER LA
VITRE AVANT QU'ELLE
AIT REFROIDIE.**

**NE LAISSEZ JAMAIS LES
ENFANTS TOUCHER LA VITRE.**

Une barrière conçue pour réduire les risques de brûlure au contact de la vitre chaude est fournie avec cet appareil et doit être installée en vue de protéger les enfants et autres personnes à risque.

1 Bienvenue

Lisez ce manuel avant d'utiliser cet appareil.

Veuillez conserver ce manuel du propriétaire à titre de référence.

Lisez attentivement le manuel d'installation avant d'effectuer toute installation ou modification à la finition.

A. Félicitations

Nous vous félicitons d'avoir sélectionné un foyer au gaz Outdoor LifeStyles, une alternative aux foyers à bois, à la fois élégante et propre. Le foyer au gaz Outdoor LifeStyles que vous avez sélectionné a été conçu pour offrir un niveau optimal de sécurité, de fiabilité et de rendement.

En tant que propriétaire d'un nouveau foyer, il est important que vous lisiez et suiviez scrupuleusement les instructions figurant dans ce manuel du propriétaire. Prêtez une attention toute particulière aux avis de prudence et aux avertissements.

Conservez ce manuel du propriétaire à titre de référence. Nous vous recommandons de le conserver avec vos autres documents et manuels importants.

Les informations figurant dans ce manuel du propriétaire s'appliquent à tous les modèles et systèmes de commande de gaz.

Votre nouveau foyer au gaz Outdoor LifeStyles vous donnera entière satisfaction pendant de longues années. Bienvenue dans la famille de foyers Hearth & Home Technologies!

Informations sur le concessionnaire local

CONCESSIONNAIRE :

Veuillez indiquer votre nom, votre adresse, votre numéro de téléphone et votre courriel ici, ainsi que les informations au sujet de l'appareil.

| | |
|--------------------------|----------------|
| Nom du concessionnaire : | _____ |
| Adresse : | _____ _____ |
| Téléphone : | _____ |
| Courriel : | _____ |

Informations au sujet de l'appareil :

Marque : _____ Nom du modèle : _____

Numéro de série : _____ Date de l'installation : _____

Renseignements/emplacement de l'étiquette du matériel homologué

Votre modèle de foyer figure sur la plaque signalétique, généralement située près de la zone des commandes.

| | | |
|---|---|--|
| Type de gaz | → | GAZ NATUREL |
| Informations concernant le gaz et l'électricité | → | Pression minimale permise de l'alimentation en gaz aux fins de réglage de l'approvisionnement. Minimum acceptable (en gaz) approuvé 0,0 po CE (po. Col. d'eau) Pression maximale (Pression) 0,0 po CE (po. Col. d'eau) Pression maximale du collecteur (pression) 0,0 po CE (po. Col. d'eau) Pression minimale du collecteur (pression) 0,0 po CE (po. Col. d'eau) Exigences électriques totales : 000 V c.a., 00 Hz, moins de 00 A |
| | | Modèle : XXXXXXXX (Modèle) : |
| | | Numéro de série : XXXXXXXX (Série) : |

NUMÉRO DU MODÈLE

NUMÉRO DE SÉRIE

▲ Signification des rappels de sécurité :

- **DANGER!** Indique une situation dangereuse qui entraînera la mort ou des blessures graves si elle n'est pas évitée.
- **AVERTISSEMENT!** Indique une situation dangereuse pouvant entraîner la mort ou des blessures graves si elle n'est pas évitée.
- **ATTENTION!** Indique une situation dangereuse pouvant provoquer des blessures mineures ou modérées si elle n'est pas évitée.
- **REMARQUE :** Est utilisé en réponse aux actions non liées à des blessures corporelles.
Remarque : Le terme « recommander » ou « recommandé » n'indique pas une exigence. Il s'agit d'une meilleure pratique suggérée par Hearth & Home Technologies®.

Table des matières

1 Bienvenue

| | |
|-------------------------------|---|
| A. Félicitations | 2 |
| B. Garantie limitée | 4 |

2 Données sur le produit

| | |
|--|---|
| A. Certification de l'appareil | 6 |
| B. Spécifications de la vitre | 6 |
| C. Données des performances thermiques | 6 |
| D. Infiltration d'air, résistance à l'eau et tests structurels | 6 |
| E. Spécifications BTU | 6 |

3 Informations importantes concernant la sécurité et l'utilisation

| | |
|---|----|
| A. Sécurité de l'appareil | 7 |
| B. Pièces principales | 8 |
| C. Spécifications du combustible | 8 |
| D. Températures des murs et du manteau de foyer | 8 |
| E. Directives de bonne foi pour la surface du mur/téléviseur | 8 |
| F. Avant d'allumer l'appareil | 8 |
| G. Instructions d'allumage (IPI) | 9 |
| H. Rodage de l'appareil | 10 |
| I. Gestion de la chaleur | 10 |
| J. Utilisation pendant une interruption de l'alimentation électrique | 11 |
| K. Instructions détaillées de l'utilisation des composants – IntelliFire Touch | 12 |

4 Maintenance et entretien

| | |
|---|----|
| A. Maintenance : Fréquence et tâches | 14 |
| B. Tâches de maintenance : Propriétaire de l'habitation | 14 |
| C. Tâches de maintenance : Technicien qualifié | 17 |

5 Questions fréquemment posées et dépannage

| | |
|---|----|
| A. Questions fréquemment posées | 18 |
| B. Dépannage | 19 |

6 Références

| | |
|---------------------------------|----|
| A. Accessoires | 21 |
| B. Pièces de rechange | 22 |
| C. Coordonnées | 25 |

→ = Contient des informations mises à jour.

B. Garantie limitée

Hearth & Home Technologies LLC

GARANTIE À VIE LIMITÉE

Hearth & Home Technologies LLC (« HHT »), étend la garantie suivante aux appareils HHT au gaz, bois, granulés, et électrique (individuellement appelé « Produit » et collectivement, le(s) « Produit(s) ») et certains composants figurant dans le tableau ci-dessous (« Composants ») achetés chez un concessionnaire ou distributeur HHT autorisé.

COUVERTURE DE LA GARANTIE :

HHT garantit que les produits et leurs composants seront exempts de défauts de matériaux et de fabrication pendant la période de garantie applicable indiquée dans le tableau ci-dessous (« Période de garantie »). Si un produit ou des composants s'avèrent défectueux en termes de matériaux ou de fabrication pendant la période de garantie applicable, HHT réparera ou remplacera, à sa discrétion, le ou les composants applicables, ou remboursera le prix d'achat du ou des produit(s) concerné(s). Le montant maximum remboursé en vertu de cette garantie est le prix d'achat du produit. Cette garantie est transférable de l'acheteur initial aux propriétaires ultérieurs, mais la période de garantie ne sera pas prolongée ni étendue pour tout transfert de ce type. Cette garantie est soumise aux conditions, exclusions et restrictions décrites ci-dessous.

PÉRIODE DE GARANTIE :

La période de garantie entre en vigueur à la date d'installation. En ce qui concerne la construction de nouvelles maisons, la garantie entre en vigueur à la date de la première occupation de la maison ou six mois après la vente du produit par un concessionnaire/distributeur HHT indépendant autorisé, selon ce qui survient en premier. Toutefois, la garantie entre en vigueur au plus tard 24 mois après la date d'expédition du produit de chez HHT, quelle que soit la date d'installation ou d'occupation.

Le terme « à vie » dans le tableau ci-dessous est défini comme suit : 20 ans à compter de l'entrée en vigueur de la couverture de la garantie pour les appareils au gaz et 10 ans pour les appareils au bois et à granulés. Ces périodes reflètent les durées de vie utile minimum attendues des composants concernés, dans des conditions normales de fonctionnement.

| Période de garantie | | Appareils et conduits d'évacuation des gaz fabriqués par HHT | | | | | |
|------------------------|--------------|--|----------|------|------------|--------------------|--|
| Composants | Main-d'œuvre | Gas | Granulés | Bois | Électrique | Évacuation des gaz | Composants couverts par cette garantie |
| 1 an | | X | X | X | | X | Toutes les pièces et le matériel incluant les poignées, les composants émaillés externes et tous les autres matériaux à l'exclusion de ceux figurant dans les conditions, exclusions et limitations indiquées. |
| 2 ans | | | | | X | | Toutes les pièces à l'exclusion de celles figurant dans les conditions de garantie, exclusions et limitations indiquées. |
| 2 ans | | | X | X | | | Allumeurs, moteurs de vis sans fin, composants électroniques et vitre |
| | X | | | | | | Les composants électriques limitées aux modules, les télécommandes/interrupteurs muraux, les vannes, les pilotes, les ventilateurs, les boîtes de jonction, les faisceaux de câbles, les transformateurs et les lumières (excluant les ampoules) |
| | X | | | X | | | Panneaux réfractaires moulés, les sondes revêtues de verre |
| 3 ans | | | X | | | | Assemblages du creuset de combustion, pots de combustion, dispositif d'alimentation mécanique/vis sans fin |
| 5 ans | 1 an | X | | | | | Brûleurs non raccordés, bûches non raccordées |
| | | | X | X | | | Pièces moulées, médaillons et déflecteurs |
| 6 ans | 3 ans | | | X | | | Catalyseurs |
| 7 ans | 3 ans | | X | X | | | Tubes collecteurs, cheminée et extrémités HHT |
| 10 ans | 1 an | X | | | | | Brûleurs, bûches et briques réfractaires |
| Garantie à vie limitée | 3 ans | X | X | X | | | Boîte à feu et échangeur de chaleur, Système FlexBurn® (moteur, couvercle intérieur, couvercle d'accès et contre-feu) |
| 1 an | Aucun | X | X | X | X | X | Toutes les pièces de rechange achetées |

CONDITIONS DE LA GARANTIE :

- HHT ne peut contrôler la qualité des produits vendus par des vendeurs non autorisés. Par conséquent, cette garantie ne couvre que les produits achetés chez un concessionnaire ou distributeur HHT autorisé, à moins que la loi ne l'interdise; une liste des détaillants HHT autorisés est disponible sur les sites Internet de la marque HHT.
- Cette garantie n'est valable que si le produit demeure sur le site d'installation d'origine.
- Cette garantie n'est valable que dans le pays dans lequel le concessionnaire ou distributeur HHT autorisé qui a vendu le produit concerné est autorisé à vendre ledit produit.
- Contactez le concessionnaire ou le distributeur qui a effectué l'installation pour les réparations sous garantie. Si le concessionnaire ou le distributeur qui a effectué l'installation est incapable de fournir les pièces nécessaires, contactez le détaillant ou fournisseur HHT autorisé le plus proche. Des frais de réparation supplémentaires peuvent être applicables si la réparation sous garantie est effectuée par un autre concessionnaire que celui qui vous a fourni ledit produit à l'origine.
- Aucun consommateur HHT ne doit supporter les frais de réparations sous garantie ou les frais encourus pour le service des réclamations de garantie (c'est-à-dire les frais de déplacement, d'essence ou de kilométrage) lorsque la réparation est effectuée dans les limites de cette garantie. Contactez à l'avance votre concessionnaire ou distributeur pour savoir si la réparation sous garantie entraînera des coûts supplémentaires. Les frais de déplacement et les frais d'expédition des pièces ne sont pas couverts par cette garantie.

EXCLUSIONS DE LA GARANTIE :

Cette garantie ne couvre pas ce qui suit :

- La modification au fini de la surface résultant d'une utilisation normale. Il s'agit d'un appareil de chauffage. Par conséquent, une légère modification de la couleur et de l'état des surfaces intérieures et extérieures est possible. Il ne s'agit pas d'un défaut et cela n'est pas couvert par la garantie.
- La détérioration des surfaces imprimées, plaquées ou émaillées en raison des marques de doigts, accidents, abus, égratignures, pièces qui ont fondu ou autres causes externes, ainsi que les résidus laissés sur les surfaces en raison de l'utilisation de nettoyeurs ou produits à polir abrasifs.
- La réparation ou le remplacement des pièces soumises à une usure normale pendant la période de garantie ne sont pas couverts. Ces pièces comprennent : peinture, joints d'étanchéité bois et granulés, briques réfractaires, grilles, guide de flammes, piles et décoloration de la vitre.
- L'expansion, la contraction ou les déplacements mineurs de certaines pièces qui provoquent du bruit. Ces conditions sont normales et les réclamations liées à ce bruit ne sont pas couvertes.
- Les dommages causés par : (1) l'installation, l'utilisation ou la maintenance du produit concerné sans tenir compte des instructions d'installation et d'utilisation, et sans consultation de l'étiquette d'identification de l'agent homologué; (2) le non-respect des codes du bâtiment locaux pendant l'installation du produit concerné; (3) l'expédition ou la mauvaise manutention; (4) la mauvaise utilisation, l'abus, l'utilisation continue avec des composants endommagés, corrodés ou défectueux, l'utilisation après un accident, les réparations négligentes/incorrectes; (5) les conditions liées à l'environnement, une mauvaise ventilation, une pression négative ou un mauvais tirage en raison de l'étanchéité de la construction, l'admission insuffisante d'air d'appoint ou d'autres dispositifs tels que des ventilateurs de tirage, des générateurs d'air chaud à air pulsé ou toute autre cause; (6) l'utilisation de combustibles autres que ceux mentionnés dans les instructions d'utilisation; (7) l'installation ou l'utilisation de composants qui n'ont pas été fournis avec le produit ou de tout autres composants qui n'ont pas été expressément autorisés et approuvés par HHT; (8) les modifications du produit qui n'ont pas été expressément autorisées et approuvées par écrit par HHT; et/ou (9) les interruptions ou fluctuations de l'alimentation électrique du produit concerné.
- Composants d'évacuation des gaz, connecteurs d'âtre ou accessoires utilisés avec le produit concerné qui n'ont pas été fournis par HHT.
- Toute partie d'un système de foyer préexistant où un foyer encastré ou un produit décoratif au gaz a été installé.
- Les obligations de HHT, en vertu de cette garantie, ne couvrent pas la capacité du produit à chauffer l'espace souhaité. Des informations sont fournies pour aider le consommateur et le concessionnaire lors de la sélection du produit adéquat pour l'application envisagée. Il faut tenir compte de l'emplacement et de la configuration du produit, des conditions liées à l'environnement, de l'isolation et de l'étanchéité de la structure.

Cette garantie est annulée si :

- Le produit a été en surchauffe ou utilisé dans une atmosphère contaminée par le chlore, le fluor ou d'autres produits chimiques dommageables. La surchauffe peut être identifiée, mais sans s'y limiter, par le gauchissement des plaques ou tubes, la déformation/gauchissement de l'intérieur de la structure en fonte ou de ses composants, la fonte prenant la couleur de la rouille, l'apparition de bulles, de fissures, et la décoloration des finis en acier ou émaillées.
- Le produit est soumis à l'humidité ou à la condensation pendant de longues périodes.
- Dommages causés au produit par l'eau ou les intempéries en raison, entre autres, d'une mauvaise installation de la cheminée ou de l'évent.

LIMITATIONS DES RECOURS ET DE LA RESPONSABILITÉ :

- **SAUF INDICATION CONTRAIRE EN VERTU DE LA LOI, HHT N'OCTROIE AUCUNE GARANTIE EXPLICITE, AUTRE QUE CELLES SPÉCIFIÉES DANS LA PRÉSENTE. Le recours exclusif du propriétaire et la seule obligation de HHT dans le cadre de cette garantie ou dans le cadre d'un contrat, d'un délit civil ou autre, se limitent au remplacement ou à la réparation du ou des composants, ou au remboursement du prix d'achat original du ou des produits concernés, comme spécifié ci-dessus. Toutefois, si (i) HHT n'est pas en mesure de remplacer le (les) composant(s) et que la réparation du (des) composant(s) n'est pas commercialement réalisable ou ne peut être effectuée dans les délais, ou (ii) si le client est disposé à accepter un remboursement du prix d'achat du (des) produit(s) concerné(s), HHT peut s'acquitter de toutes ces obligations en remboursant le prix d'achat du produit concerné. En aucun cas, HHT ne saurait être tenu responsable des dommages fortuits ou consécutifs dus aux défauts du produit concerné. Certains États n'autorisent pas l'exclusion ou la limitation des dommages fortuits ou consécutifs. Dans ce cas, la limitation ou l'exclusion de cette garantie limitée pourraient ne pas s'appliquer à vous. Cette garantie vous donne des droits légaux spécifiques; vous pouvez aussi avoir d'autres droits qui varieront d'un État à un autre. LA DURÉE DE TOUTE GARANTIE TACITE EST LIMITÉE À LA DURÉE DE LA GARANTIE FORMELLE SPÉCIFIÉE CI-DESSUS POUR LE PRODUIT CONCERNÉ. Certains États ne permettent pas les limitations de la durée d'une garantie tacite. Dans ce cas, la limitation ci-dessus ne peut s'appliquer à vous.**

2 Données sur le produit

A. Certification de l'appareil

MODÈLE : TWILIGHT-MD-IFT
LABORATOIRE : Underwriters Laboratories, Inc. (UL)
TYPE : Appareil au gaz avec conduit d'évacuation direct
NORMES : ANSI Z21.50-2019 CSA2.22-2019

Ce produit est en conformité avec les normes ANSI « Vented Gas Fireplaces », et les sections pertinentes de « Gas Burning Heating Appliances for Manufactured Homes and Recreational Vehicles » et de « Gas Fired Appliances for Use at High Altitudes ».

REMARQUE : Cette installation doit être conforme aux codes locaux. Si ces codes n'existent pas, vous devez vous conformer au National Fuel Gas Code, ANSI Z223.1-dernière édition aux États-Unis et aux codes d'installation CAN/CGA B149 au Canada.

N'EST PAS DESTINÉ À ÊTRE UTILISÉ COMME SOURCE PRINCIPALE DE CHAUFFAGE.

Cet appareil est de nature décorative et n'est pas destiné à être une source de chaleur.

NE PEUT ÊTRE UTILISÉ AVEC DU COMBUSTIBLE SOLIDE

Cet appareil ne doit pas être utilisé avec du combustible solide.

B. Spécifications de la vitre

Verre trempé (vitre intérieure)

Les appareils de Hearth & Home Technologies fabriqués avec du verre trempé peuvent être installés dans des endroits dangereux, tels qu'une cabine de douche, en tenant compte des recommandations de la U.S. Consumer Product Safety Commission. Le verre trempé a été testé et certifié conforme aux exigences d'**ANSI Z97.1** et de **CPSC 16 CFR 1202** (Safety Glazing Certification Council) **SGCC no 1595** et **1597**. Rapports d'Architectural Testing, Inc. **02-31919.01** et **02-31917.01**).

Cette déclaration est en conformité avec **CPSC 16 CFR Section 1201.5** « Certification and labeling requirements » d'après le code américain **15 U.S. Code (USC) 2063** qui indique que « ...Ce certificat doit accompagner le produit ou être remis aux distributeurs ou détaillants auxquels le produit est livré. »

Certains codes du bâtiment exigent l'utilisation de verre trempé gravé. L'usine peut fournir ce type de verre. Veuillez contacter votre détaillant ou distributeur pour commander.

Vitre en vitrocéramique (vitre extérieure)

Cet appareil est équipé d'une porte vitrée en vitrocéramique. N'utilisez que des vitres en vitrocéramique pour remplacer une vitre endommagée. Veuillez contacter votre détaillant si vous devez remplacer la vitre.

C. Performances thermiques

| Modèle : TWILIGHT-MD-IFT | | |
|-------------------------------------|-------------------------------|-------------------------------------|
| Classe de transmission sonore (STC) | Résistance thermique : | Conductibilité thermique : valeur K |
| 27 | 0,8 h-pi ² -°F/BTU | 1,25 BTU-po/h-pi ² -°F |

D. Infiltration d'air, résistance à l'eau et tests structurels

L'appareil à utilisation intérieur et extérieur TWILIGHT-MD-IFT de Hearth & Home Technologies a été testé selon les normes ASTM suivantes au laboratoire d'essai de Stork Twin City.

Test d'infiltration d'air **ASTM:E283-(04)**. L'échantillon a été testé à 1,57 lb/pi² (équivalent à une tenue au vent de 40 km/h (25 m/h)). Test d'étanchéité à l'eau **ASTM:E331-00**. L'échantillon a été testé aux pressions demandées de 39 et 122 kgf/m² (8,0 et 25,0 lb/pi²).

Test structurel **ASTM:E330-02**. L'unité a été testée à une pression d'étude de 50 lb/pi² et à une pression d'essai de 75 lb/pi².

Résultats des tests

| Modèle | Infiltration d'air (ASTM E283) | Étanchéité à l'eau (ASTM E331) | Effort structurel (ASTM E330) |
|---|--------------------------------|--|--|
| TWILIGHT-MD-IFT Intérieur/extérieur | 0,07 PCM/pi ² | Aucune fuite À 8 livres/pi ² et 25 livres/pi ² | Sans rupture @ 75 livres/pi ² |

E. Spécifications BTU

| Modèle | Entrée en BTU/h | Taille de l'orifice (DMS) | |
|----------------------------------|------------------------------------|---------------------------|----------------|
| TWILIGHT-MD-IFT (GN) | Canada ou États-Unis (0 à 2000 pi) | 38 000 | 812 mm (32 po) |
| | Canada (2000-4500 ft) | 34 200 | 838 mm (33 po) |
| TWILIGHT-MD-IFT (Propane) | Canada ou États-Unis (0 à 2000 pi) | 36 000 | 1,27 m (50 po) |
| | Canada (2000-4500 ft) | 33 300 | 1,29 m (51 po) |

3 Importantes informations concernant la sécurité et l'utilisation

A. Sécurité de l'appareil

AVERTISSEMENT! NE PAS utiliser le foyer sans avoir lu et compris le mode d'emploi. Ne pas utiliser un foyer selon les instructions d'utilisation risque de provoquer un incendie ou des blessures.



LA VITRE CHAUDE CAUSERA DES BRÛLURES.

NE PAS TOUCHER LA VITRE AVANT QU'ELLE AIT REFROIDIE.

NE LAISSEZ JAMAIS LES ENFANTS TOUCHER LA VITRE.

- Éloignez les enfants.
- SURVEILLEZ ATTENTIVEMENT les enfants présents dans la pièce où le foyer est installé.
- Prévenez les enfants et les adultes contre les dangers des températures élevées.

Des températures élevées peuvent enflammer les vêtements ou d'autres matériaux inflammables.

- Les vêtements, meubles, rideaux ou autres matières inflammables ne doivent pas être placés sur ou près de l'appareil.

Une barrière conçue pour réduire les risques de brûlure au contact de la vitre chaude est fournie avec cet appareil et doit être installée en vue de protéger les enfants et autres personnes à risque. NE PAS utiliser l'appareil sans la barrière. Si la barrière est endommagée, la barrière doit être remplacée par une barrière du fabricant de cet appareil.

Si la façade manque ou si vous avez besoin d'aide pour l'installer correctement, contactez votre concessionnaire ou Hearth & Home Technologies.

- Les jeunes enfants doivent être attentivement surveillés lorsqu'ils sont dans la même pièce que l'appareil. Les tout-petits, jeunes enfants et autres pourraient le toucher accidentellement et se brûler.

Une barrière physique est recommandée s'il y a présence d'individus à risque dans la maison. Pour restreindre l'accès à un foyer ou un poêle, installez une barrière ajustable pour empêcher les tout-petits, jeunes enfants et autres personnes à risque d'entrer dans la pièce et les tenir éloignés des surfaces chaudes.

- Installez un verrouillage d'interrupteur ou de télécommande avec une fonction de verrouillage pour protéger les enfants.
- Gardez les télécommandes hors de la portée des enfants.

- Ne laissez jamais un enfant seul près d'un foyer, qu'il soit en cours d'utilisation ou en refroidissement.
- Enseignez aux enfants à ne JAMAIS toucher le foyer.
- Envisagez de ne pas utiliser le foyer lorsque des enfants seront présents.

Contactez votre concessionnaire pour obtenir plus d'informations ou visitez le www.hpba.org/Product-Info/Fireplace-Stove-Heater/Glass-Fronts-Safety.

Pour empêcher la mise en marche accidentelle de votre foyer durant une longue période de temps (mois d'été, vacances, voyages, etc.) :

- Enlevez les piles des télécommandes.
- Éteignez les contrôles muraux.
- Débranchez la prise du transformateur 6 V branché sur les modèles IPI.
- Placez le commutateur de sélection à « OFF » sur le module de commande, puis retirez les piles.
- Couper l'arrivée de gaz à l'appareil.



AVERTISSEMENT : Ce produit et les combustibles utilisés pour le faire fonctionner (propane liquide ou gaz naturel), ainsi que les produits de la combustion de ces combustibles, peuvent vous exposer à des produits chimiques incluant le benzène, considéré par l'État de la Californie comme vecteur de cancer et d'autres problèmes liés à la reproduction. Pour en savoir plus, rendez-vous sur le site : www.P65Warnings.ca.gov.

Éloignez les objets à proximité

AVERTISSEMENT! NE PAS placer d'objets inflammables devant le foyer ou de manière à recouvrir les ailettes. Des températures élevées peuvent provoquer un incendie. Voir la figure 3.1.

Ne placez pas de chandelles et d'autres objets sensibles à la chaleur sur le manteau de foyer ou l'âtre. La chaleur peut les endommager.

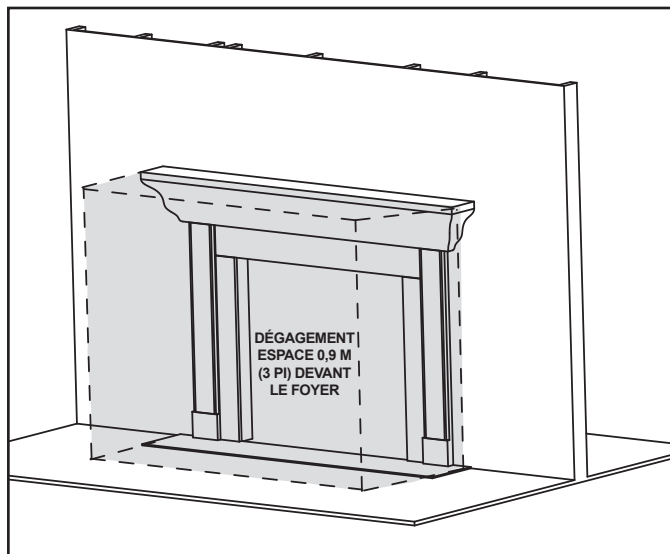


Figure 3.1 Espace libre

B. Pièces principales

La figure 3.2 montre les pièces principales de l'appareil et les sections du manuel dans lesquelles elles sont abordées.

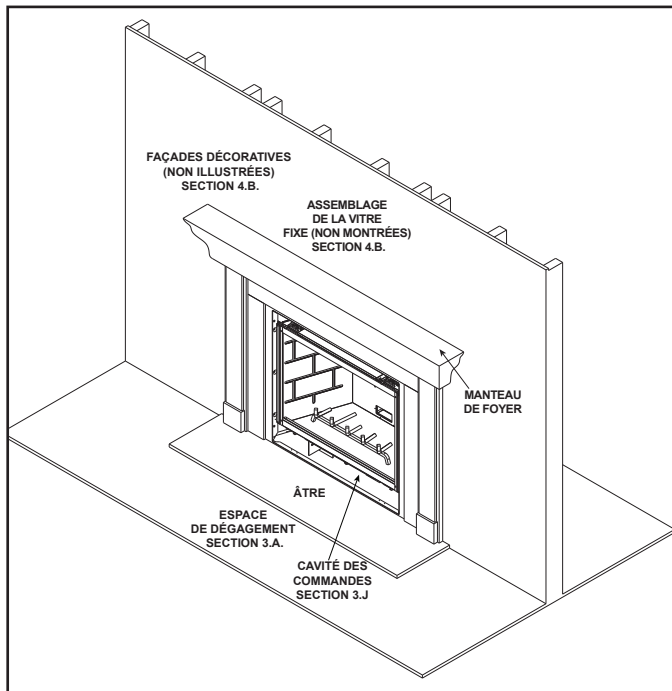


Figure 3.2 Pièces générales de fonctionnement

C. Spécifications du combustible

AVERTISSEMENT! Risque d'incendie ou d'explosion!
L'appareil doit être réglé pour être compatible avec le type de gaz!

- Cet appareil est conçu pour fonctionner au gaz naturel ou au propane. Assurez-vous que l'appareil est compatible avec le type de gaz sélectionné pour le site d'installation.
- Toutes les conversions doivent être effectuées par un technicien qualifié utilisant des pièces spécifiées et autorisées par Hearth & Home Technologies.

D. Températures des murs et du manteau de foyer

Normes ANSI/CSA

L'Institut national de normalisation américain (ANSI) et l'Association canadienne de normalisation (CSA) élaborent les normes de sécurité et de performance auxquelles sont soumis tous les foyers à gaz. Voici les températures admissibles autour et sur un foyer à gaz selon les normes ANSI/CSA :

Manteau et surfaces inflammables autour d'une cheminée

L'élévation de température admissible au-dessus de la température ambiante est de 47 °C (117 °F) pour toutes les surfaces inflammables exposées autour du foyer, y compris le manteau de foyer, si celui-ci a été installé conformément aux instructions d'installation. Les surfaces et les manteaux incombustibles n'ont pas de limite de température maximale ; cependant, les instructions d'installation doivent toujours être suivies pour toutes restrictions concernant le placement de matériaux non combustibles sur ou autour du foyer.

Exemple : Le manteau situé au-dessus d'un foyer dans une pièce à une température de 21 °C (70 °F) peut atteindre, sans toutefois dépasser, 68 °C (187 °F) (21 °C + 47 °C).

E. Directives de bonne foi pour la surface du mur/téléviseur

Si vous installez un téléviseur (TV) au-dessus de l'appareil, consultez la section 2.B du manuel d'installation.

REMARQUE : Les températures de surface indiquées ci-dessus sont prises avec une sonde de température, comme il est prescrit par la norme de test utilisée dans la certification de l'appareil. Un thermomètre à infrarouge mesurant les températures sur les murs ou les manteaux peut rapporter des températures plus élevées de 17 °C (30 °F) ou plus selon les réglages du thermomètre et les caractéristiques du matériau à mesurer. Utilisez des matériaux de finition appropriés pouvant supporter ces conditions. Pour des directives de finition supplémentaires, consultez la section 8 du manuel d'installation de l'appareil.

F. Avant d'allumer l'appareil

Avant d'utiliser ce foyer pour la première fois, **il est recommandé de demander à un technicien qualifié de :**

- De vérifier si tout le matériel d'emballage a été retiré de l'intérieur et/ou de sous la boîte à feu.
- Vérifier la bonne disposition des bûches, des braises et/ou de tout autre matériau décoratif.
- Vérifier le câblage.
- Vérifier le réglage de l'obturateur d'air.
- Vérifier l'absence de toute fuite de gaz.
- De vérifier que la vitre est hermétique, bien positionnée et que la barrière intégrale est en place.

AVERTISSEMENT! Risque d'incendie ou d'asphyxie!
NE PAS utiliser un foyer doté d'un panneau de verre fixe si ce dernier a été enlevé.

G. Instructions d'allumage (IPI)

POUR VOTRE SÉCURITÉ, VEUILLEZ LIRE AVANT D'ALLUMER

AVERTISSEMENT : Si vous ne suivez pas scrupuleusement ces instructions, il pourrait survenir un incendie ou une explosion pouvant causer des dommages, des blessures, voire la mort.



- A. Ce poêle est doté d'un système d'allumage par veilleuse intermittente qui allume automatiquement le brûleur. **NE PAS** essayer d'allumer le brûleur à la main.
- B. **AVANT D'ALLUMER**, essayez de détecter une odeur de gaz tout autour du poêle. Ne pas oublier de sentir près du sol car certains gaz sont plus lourds que l'air et s'accumulent au niveau du sol.

QUE FAIRE SI VOUS SENTEZ UNE ODEUR DE GAZ.

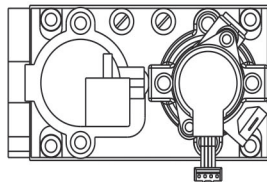
- **NE PAS** tenter d'allumer aucun appareil.
- **NE PAS** toucher aucun interrupteur électrique, ni décrocher aucun téléphone à l'intérieur.

- Appelez immédiatement votre fournisseur de gaz en utilisant le téléphone d'un voisin. Suivez les instructions du fournisseur de gaz.
- Si vous ne pouvez pas joindre votre fournisseur de gaz, appelez les pompiers.
- C. N'utilisez que votre main pour pousser et tourner le bouton de commande du gaz. N'utilisez aucun outil. Si vous ne pouvez pas pousser le bouton ou le tourner à la main, n'essayez pas de réparer le problème : appelez un technicien de service qualifié. Utiliser une force excessive ou tenter un dépannage risque de provoquer un incendie ou une explosion.
- D. **NE PAS** utiliser ce poêle s'il a été partiellement immergé. Appeler immédiatement un technicien de service pour qu'il puisse l'inspecter et remplacer les pièces du système de commande qui ont été endommagées par l'eau.

INSTRUCTIONS D'ALLUMAGE (veilleuse)

1. Ce poêle est doté d'un système d'allumage automatique du brûleur. **NE PAS** essayer d'allumer le brûleur à la main.

**VANNE
DE GAZ**



2. Attendez cinq (5) minutes pour permettre au gaz de se dissiper. Puis essayez de détecter une odeur de gaz, également près du sol. Si vous détectez une odeur de gaz, **ARRÊTEZ!** Suivez la rubrique « B » des informations de sécurité à gauche de cette étiquette. Si vous ne détectez aucune odeur de gaz, allez à l'étape suivante.
3. Pour allumer le brûleur :
- Équipé d'un interrupteur mural : Tournez l'interrupteur « ON/OFF » à « ON ».
- Équipé d'une télécommande ou d'un contrôle mural : Appuyez sur le bouton « FLAME ».
- Équipé d'un thermostat : Régler à la température désirée.
4. Si le poêle ne s'allume pas après trois tentatives, appelez immédiatement un technicien de service ou le fournisseur de gaz.

COUPER L'ARRIVÉE DE GAZ AU POÊLE

1. Équipé d'un interrupteur mural : Tournez l'interrupteur « ON/OFF » à « OFF ».
- Équipé d'une télécommande ou d'un contrôle mural : Appuyez sur le bouton « OFF ».
- Équipé d'un thermostat : Régler la température au plus bas.
2. Le technicien de service devrait couper l'alimentation électrique au contrôle lors d'un service.



DANGER



**LA VITRE CHAUDE PEUT PROVOQUER DES BRÛLURES.
NE PAS TOUCHER LA VITRE AVANT QU'ELLE AIT REFROIDI.
NE LAISSER JAMAIS LES ENFANTS TOUCHER LA VITRE.**

Une barrière conçue pour réduire les risques de brûlure au contact de la vitre chaude est fournie avec cet appareil et doit être installée en vue de protéger les enfants et autres personnes à risque.

AVERTISSEMENT :

NE PAS BRANCHER DE TENSION DE LIGNE (110/120 V c.a. OU 220/240 V c.a.) À LA VANNE DE CONTRÔLE.

Les installations, réglages, modifications, réparations ou entretiens incorrects peuvent provoquer des blessures et des dégâts matériels. Se reporter aux informations du manuel fourni avec cet appareil. Pour obtenir de l'aide ou des renseignements supplémentaires, consulter un installateur, service de réparation ou fournisseur de gaz qualifié.

Cet appareil a besoin d'air frais pour fonctionner en toute sécurité et doit donc être installé en conséquence.



AVERTISSEMENT: Ce produit et les combustibles utilisés pour le faire fonctionner (propane liquide ou gaz naturel), ainsi que les produits de la combustion de ces combustibles, peuvent vous exposer à des produits chimiques incluant le benzène, connu par l'État de la Californie comme causant le cancer et d'autres problèmes liés à la reproduction. Pour d'autres informations, rendez-vous au : www.P65Warnings.ca.gov.

Le brûleur et le compartiment de commande doivent demeurer propres. Se reporter aux instructions d'installation et d'utilisation accompagnant ce poêle.

ATTENTION :

Chaud pendant le fonctionnement. **NE PAS** toucher. **DANGER DE BRÛLURES GRAVES.** Éloigner les enfants, les vêtements, les meubles, l'essence et les autres liquides inflammables.

NE PAS utiliser un appareil dont le panneau de verre fixe a été enlevé, est fissuré ou brisé. Le panneau de verre fixe doit être remplacé par un technicien de service autorisé et qualifié.

NE PEUT ÊTRE UTILISÉ AVEC DU COMBUSTIBLE SOLIDE

Peut être utilisé avec du gaz naturel et du propane. Un kit de conversion fourni par le fabricant permet de convertir ce poêle pour qu'il puisse fonctionner avec une autre source de combustible.

Également certifié pour utilisation dans une chambre à coucher ou chambre-salon.

Cet appareil électroménager doit être installé conformément aux codes locaux, le cas échéant, s'il n'existe aucun code, suivre le *Code national sur les gaz combustibles ANSI Z223.1/ NFPA 54* ou le *Code national sur l'installation d'appareils au gaz ou au propane CSA B149.1*.

**Pour obtenir de plus amples renseignements
sur l'utilisation de votre foyer Hearth & Home
Technologies, visitez le www.hearthnhome.com.**

593-913K

Figure 3.4 Directives de bonne foi pour le téléviseur - côté intérieur de l'appareil

H. Rodage de l'appareil

AVIS! Ouvrez les fenêtres pour permettre la circulation de l'air durant les premières utilisations du foyer.

- Certaines personnes peuvent être sensibles à la fumée et aux odeurs.
- Les détecteurs de fumée pourraient s'activer.

Respectez la procédure de rodage suivante afin de faire durcir les matériaux utilisés à la fabrication du foyer et les matériaux de finition l'entourant.

- Le foyer devrait être utilisé pendant trois ou quatre heures à haute intensité.
- Arrêtez le foyer et laissez-le refroidir complètement.
- Retirez l'assemblage du panneau de verre. Voir la section 4.B.
- Nettoyez l'assemblage du panneau de verre. Voir la section 4.B.
- Remettre en place le panneau de verre fixe.

Remarque : Certaines installations peuvent nécessiter un temps supplémentaire pour le durcissement. Si les odeurs persistent après la période de rodage initiale, faire fonctionner le foyer pendant trois ou quatre heures supplémentaires à intensité élevée.

Remarque : Certains systèmes IPI sont dotés d'un dispositif de sécurité qui arrête automatiquement le foyer après 9 heures de fonctionnement continu sans réception d'une directive par la télécommande. Si cela se produit, redémarrez l'appareil.

I. Gestion de la chaleur

Taux de combustion

Le TWILIGHT-MD-IFT possède un taux de combustion constant, contrôlé par la vanne des gaz. Ainsi, la hauteur de la flamme n'est pas ajustable.

J. Utilisation pendant une interruption de l'alimentation électrique

Le système d'allumage intermittent IntelliFire Tactile est livré avec un système de piles de secours permettant au système de fonctionner pendant une panne d'électricité. Le système offre une transition sans interruption entre l'alimentation CA et les piles de secours. Le bloc-pile installé en usine est situé dans la cavité du contrôle de l'appareil. Voir la figure 3.3. La longévité et la performance des piles seront affectées par une exposition à long terme aux températures de fonctionnement de cet appareil.

REMARQUE : Les piles ne doivent être utilisées comme source d'énergie qu'en cas d'urgence lors d'une panne d'électricité. Les piles ne doivent pas être utilisées comme source d'énergie primaire et sur de longues périodes. Les piles ont tendance à se corroder avec le temps.

Pour utiliser le foyer à l'aide de piles (CC) :

1. Accédez à la cavité du contrôle de l'appareil. Voir la figure 3.3. pour l'emplacement. La façade décorative et le réfractaire avant pourraient devoir être retirés.
2. Localisez le support de piles et insérez quatre piles AA. La polarité des piles doit être respectée pour éviter d'endommager le module. Voir la figure 3.3. Un schéma complet du câblage est inclus dans la section traitant de l'électricité, dans le manuel d'installation de l'appareil.
3. Allumez l'appareil selon les instructions ci-dessous pour le type de contrôle approprié de l'appareil :

Interrupteur mural régulier ou interrupteur ARRÊT/MARCHE installé en usine :

- Faites basculer l'interrupteur comme vous le feriez normalement.

Télécommande sans-fil :

- Un émetteur à distance est intégré au module d'allumage
- Utilisez la télécommande pour mettre en marche l'appareil.
- Pour préserver les piles, n'utilisez pas les options THERMOSTAT ou FLAME HI/LO.

Module d'allumage :

- Localisez le module d'allumage dans la cavité des commandes.
- Glissez l'interrupteur ON/REMOTE/OFF à ON.

REMARQUE : Certaines fonctionnalités seront perdues lors de l'utilisation des piles, notamment le ventilateur, l'éclairage, ou toute autre fonction auxiliaire exigeant une alimentation électrique de 110 à 120 V c.a.

Pour retourner à l'utilisation sur alimentation électrique (c.a.)

Interrupteur mural régulier ou interrupteur ARRÊT/MARCHE installé en usine :

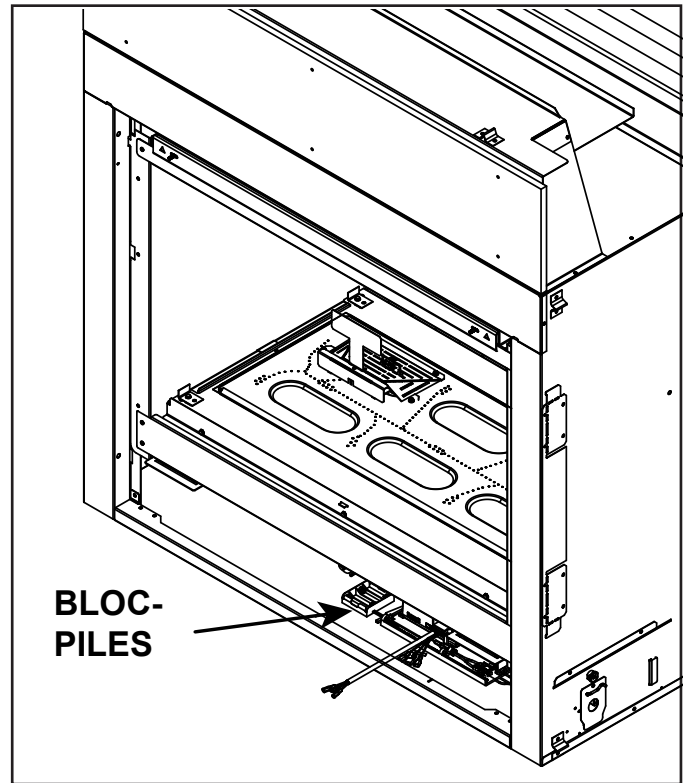
- Assurez-vous de positionner l'interrupteur à OFF et d'enlever les piles de leur compartiment de piles. Remettez en place la porte ou la façade décorative sur l'appareil.

Télécommande sans-fil :

- Glissez l'interrupteur ON/REMOTE/OFF à REMOTE. Retirez les piles de leur compartiment. Remettez en place la porte ou la façade décorative sur l'appareil.

Module d'allumage :

- Glissez l'interrupteur ON/REMOTE/OFF à ON.



3.3 Emplacement du bloc-piles

K. Instructions détaillées de l'utilisation des composants – IntelliFire Touch

Instructions d'utilisation détaillées du IFT-ECM

Les télécommandes IFT-RC400 et IFT-RC150 sont une option pour ce modèle. Le module Wi-Fi IntelliFire (IFT-WFM) est également une option.

1. Le module de commande électronique (IFT-ECM) possède un commutateur de sélection à trois positions ON/OFF/REMOTE qui doit être réglé pour un bon fonctionnement. Voir la figure 3.4. Lorsque vous changez la position, il est important de faire une pause de 1 à 2 secondes dans chaque position.

Position « OFF » :

L'appareil ne répondra à aucune commande de l'interrupteur mural, ni de la télécommande IFT-RC150 ou IFT-RC400. L'appareil doit être en position OFF pendant l'entretien, la conversion du combustible et la réinitialisation du IFT-ECM dans l'éventualité où le système passe en mode LOCK-OUT à la suite d'une erreur du système. Lorsque positionné à OFF pendant que l'appareil est en marche, le système s'arrête.

Position « ON » :

L'appareil s'allumera et fonctionnera continuellement au réglage de flamme maximum. Aucun ajustement de la hauteur de la flamme n'est possible.

Position « Remote » :

La position à distance permet de contrôler l'appareil à partir d'un interrupteur mural et d'une télécommande IFT-RC400 ou IFT-RC150. L'interrupteur du IFT-ECM doit être à cette position pour l'appairage du IFT-ECM avec le IFT-ACM (si installé), et/ou les télécommandes IFT-RC400 et IFT-RC150. Consultez le manuel d'installation du IFT-RC400 ou IFT-RC150 pour obtenir des instructions détaillées au sujet de l'appairage du IFT-ECM avec les télécommandes. Après avoir réussi l'appairage d'un IFT-RC400, tous les accessoires installés peuvent être contrôlés par le IFT-RC400 (voir le manuel du IFT-RC400). Le RC150 permet à l'utilisateur d'allumer et d'éteindre la flamme de l'appareil et d'activer le mode Climat froid, si désiré. Le IFT-ECM comporte une caractéristique de sécurité qui arrêtera automatiquement le foyer après 9 heures de fonctionnement continu sans avoir reçu une commande du IFT-RC400 ou du IFT-RC150.

Le IFT-ECM dispose d'une caractéristique de sécurité qui éteindra automatiquement le foyer après 9 heures de fonctionnement continu à ON, sauf dans le cas où il fonctionne en mode thermostat actif.

2. Si plusieurs options de contrôle sont installées, le IFT-ECM répondra à la dernière commande émise par l'interrupteur mural ou par IFT-RC400 ou IFT-RC150. Le bouton de la veilleuse sur du IFT-ECM active la fonction Climat froid du foyer. Cette fonction allume la flamme de la veilleuse SEULEMENT pour fournir suffisamment de chaleur dans

la boîte à feu pour réduire la condensation dans des conditions ambiantes de fraîcheur et d'humidité élevée. Pour désactiver l'option Climat froid, appuyez et maintenez le bouton de la veilleuse pendant une seconde, puis relâchez. En appuyant pour activer le IFT-ECM, celui-ci émettra deux clignotements du voyant DEL vert, fera entendre deux bips, puis allumera et rectifiera la flamme de la veilleuse. Pour désactiver l'option Climat froid, appuyez sur et maintenez le bouton de la veilleuse pendant une seconde et relâchez. L'IFT-ECM émettra un clignotement du voyant DEL vert, fera entendre un bip et éteindra la flamme de la veilleuse. Si la télécommande est appairée avec le IFT-ECM, cette caractéristique peut également être activée avec le IFT-RC400 et/ou le IFT-RC150.

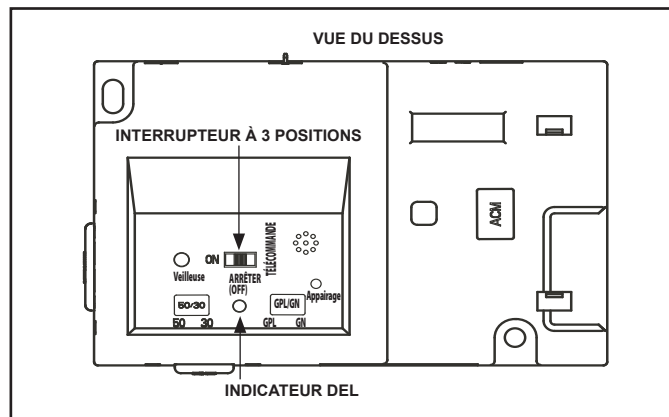


Figure 3.4. IFT-ECM

DANGER



Risque d'explosion

NE PAS modifier la position de l'interrupteur de sélection ON/OFF/REM plus d'une fois dans un délai de cinq minutes. Les gaz peuvent s'accumuler dans la boîte à feu. Appelez un technicien qualifié.

4. Une réinitialisation du IFT-ECM est nécessaire si le module est en état de verrouillage. Lorsque cela se produit, l'appareil s'éteint et l'indicateur DEL du IFT-ECM clignotera en un code d'erreur ROUGE/VERT avec un seul bip double. Si le IFT-ECM est en état de verrouillage, consultez le tableau de dépannage pour interpréter le code d'erreur et prendre les mesures correctives nécessaires. Pour réinitialiser le IFT-ECM après une erreur de verrouillage :

ATTENTION! Risque de brûlures! Les surfaces de l'appareil sont chaudes lors du fonctionnement et du refroidissement. Soyez prudent et portez des gants lorsque vous ouvrez l'avant de l'appareil et accédez aux composants internes.

- Soyez conscient que l'appareil peut être CHAUD et faites preuve de prudence lorsque vous accédez au IFT-ECM.
- Réglez à OFF le commutateur de sélection à 3 positions du IFT-ECM.

- Attendez cinq (5) minutes pour permettre aux éventuels gaz accumulés de se dissiper.
- Placez le sélecteur IFT-ECM à 3 positions du module de contrôle électronique sur la position ON ou REMOTE . Le module émettra un bip et le voyant DEL VERT clignotera trois fois indiquant un allumage réussi.
- S'il est placé à ON, l'appareil s'allumera normalement si la condition d'erreur a été corrigée.
- S'il est placé en position REMOTE, utilisez les IFT- RC400, IFT-RC150 ou interrupteur mural pour allumer l'appareil. L'appareil s'allumera normalement si la condition d'erreur a été corrigée.
- Si le IFT-ECM entre à nouveau en condition de verrouillage après ces étapes, appelez votre concessionnaire pour un entretien.

ATTENTION! Risque de décharge électrique! Évitez de toucher les fils et composants électriques de la cavité de contrôle de l'appareil.

Allumer/éteindre l'appareil :

Si une télécommande facultative ou un contrôle mural est installé, il devrait être utilisé pour la fonction « ON/OFF » de l'appareil. Suivez les instructions jointes au contrôle installé.

Pour utiliser l'appareil sans un contrôle mural ou une télécommande, utiliser l'interrupteur « ON/OFF » situé à l'intérieur de la cavité de contrôle de l'appareil.

ATTENTION! Risque de décharge électrique! Évitez de toucher les fils et composants électriques de la cavité de contrôle de l'appareil.

4 Maintenance et entretien

IMPORTANT! Tout écran de sécurité, façade décorative ou protection enlevé(e) pour réparer l'appareil doit être remis(e) en place avant la réutilisation du foyer.

Avec un entretien adéquat, votre foyer vous procurera plusieurs années de service sans problèmes. **Communiquez avec votre concessionnaire** pour vos questions concernant la bonne utilisation, le dépannage et le service de votre appareil. Visitez www.hearthnhome.com pour trouver un concessionnaire. Nous recommandons qu'un service annuel soit effectué par un technicien qualifié.

A. Maintenance : Tâches et leur fréquence

La matrice suivante est un aperçu des tâches de maintenance à être effectuées sur l'appareil. Les sections B et C offrent les détails et instructions nécessaires à assister la personne concernée à l'accomplissement de ces tâches.

| Tâches | Fréquence | Doit être effectué par |
|---|---------------|--------------------------------|
| Nettoyage de la vitre | Saisonnnière | Propriétaire de l'habitation |
| Encadrements, façades décoratives avant | Annuellement | |
| Télécommande | Saisonnnière | |
| Extrémité d'évacuation | Saisonnnière | |
| ÉGOUTTOIR | Si nécessaire | |
| Inspection du joint d'étanchéité et de la vitre | Annuellement | Technicien de service qualifié |
| Inspection des bûches | Annuellement | |
| Inspection de la boîte à feu | Annuellement | |
| Compartiment du contrôle et le dessus de la boîte à feu | Annuellement | |
| Entretien et réparation électrique | Si nécessaire | |
| Allumage du brûleur et utilisation | Annuellement | |

B. Tâches de maintenance : Propriétaire de l'habitation

L'installation et la réparation devraient être effectuées par un technicien qualifié seulement. Le foyer devrait être inspecté avant l'utilisation et au moins une fois par année par un professionnel.

Les tâches suivantes peuvent être effectuées annuellement par le propriétaire. Si vous êtes inconfortable à effectuer cette liste de tâches, veuillez appeler votre fournisseur pour un rendez-vous.

Un nettoyage plus fréquent pourrait être requis en raison de la peluche provenant de la moquette ou d'autres facteurs. Le compartiment de contrôle, le brûleur et les passages d'air du foyer doivent être tenus propres.

ATTENTION! Risque de brûlures! Le foyer doit être arrêté et refroidi avant d'y effectuer un entretien.

Remarque : Si l'appareil est installé sur un porche grillagé, assurez-vous que l'écran est maintenu propre pour maintenir un flux d'air correct.

Nettoyage de la vitre

Fréquence : Saisonnnière

Par : Propriétaire de l'habitation

Outils requis : Gants de protection, nettoyant à vitre pour foyer au gaz, toile de protection et surface de travail stable.

ATTENTION! Manipulez l'assemblage de la vitre avec prudence. La vitre peut se briser.

- Évitez de cogner, de rayer ou de claquer la vitre.
- N'utilisez aucun nettoyant abrasif.
- **NE PAS** nettoyer la vitre quand elle est chaude
- Préparez un espace de travail assez grand pour accueillir l'assemblage de la vitre et la barrière décorative en plaçant une bâche de protection sur une surface plane et stable.

Remarque : L'assemblage de la vitre fixe et le joint peuvent comporter des résidus pouvant tacher le plancher ou la moquette.

- Retirez la façade décorative du foyer et mettez-le de côté sur la surface de travail.

AVERTISSEMENT! Risque d'asphyxie! Manipulez l'assemblage de la vitre avec prudence. Inspectez le joint pour vous assurer qu'il n'est pas endommagé et la vitre pour vous assurer qu'elle n'est pas fendue, entaillée ou rayée.

- **NE PAS** utiliser le foyer si la vitre a été enlevée ou si elle est fissurée, cassée ou rayée.
- Remplacez l'ensemble complet.
- Retirez le panneau de verre fixe de l'appareil. Consultez les instructions suivantes pour retirer et remettre en place les panneaux de verre fixes intérieurs et extérieurs.
- Nettoyez la vitre avec un produit de nettoyage non abrasif.
 - Dépôts légers : Utilisez un chiffon doux avec du savon et de l'eau.
 - Dépôts importants : Utilisez un nettoyant commercial pour vitre de votre foyer (consultez votre concessionnaire)
- Remettez en place le panneau de verre fixe.
- Inspectez et faites fonctionner tous les verrous de la vitre afin de veiller à ce qu'ils se déplacent librement et qu'ils ne soient en aucun cas obstrués.
- Réinstallez la porte ou la façade décorative.

Retrait du panneau de verre fixe – intérieur

- Desserrez les deux écrous à oreilles des supports retenant le haut de la vitre. Retirez les supports retenant la vitre. Voir figure 4.1.
- Soulevez le panneau de verre fixe hors des supports inférieurs.

Replacer le panneau de verre fixe – intérieur

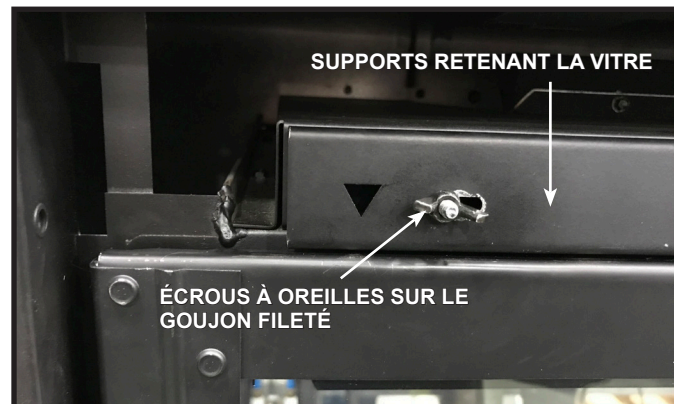
- Positionnez les languettes inférieures de l'ensemble de la vitre dans les fentes des éléments de retenue inférieurs de la vitre.
- Remettez en place le haut du panneau de verre fixe, les supports de la vitre, et fixez avec deux écrous à oreilles.

Retrait du panneau de verre fixe – intérieur

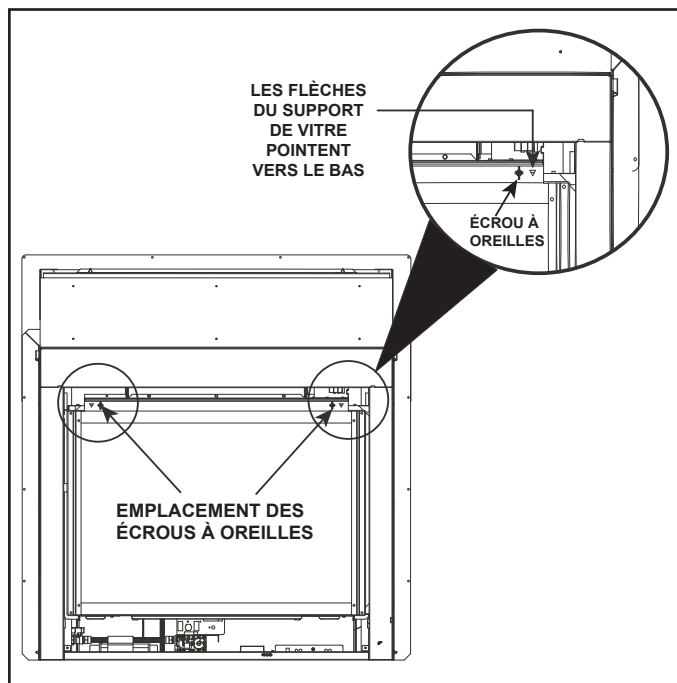
- Desserrez les deux écrous à oreilles des supports retenant le haut de la vitre. Retirez les supports retenant la vitre. Voir la figure 4.1.
- Soulevez les languettes de l'ensemble de la vitre et sortez-les des fentes des supports de montage du cadre inférieur de la vitre.

Replacer le panneau de verre fixe – intérieur

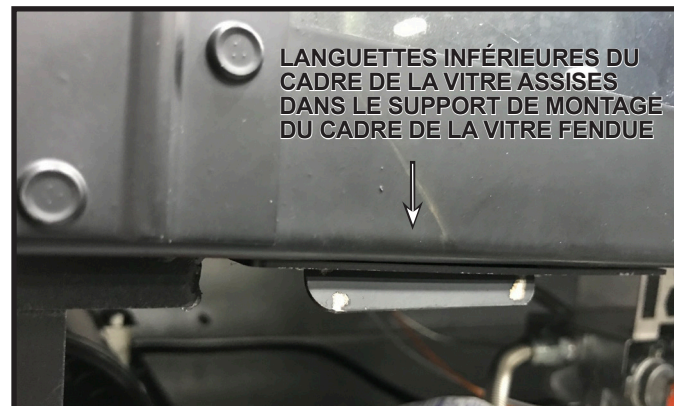
- Positionnez l'ensemble de la vitre de manière à ce que les languettes inférieures soient positionnées à l'intérieur des fentes des supports de montage du cadre inférieur de la vitre. Voir les figures 4.2 et 4.4.
- Remettez en place le haut du panneau de verre fixe, les supports de la vitre, et fixez avec deux écrous à oreilles. VOIR LES FIGURES 4.1, 4.3 et 3.9.



4.3 Support de retenue de la vitre et détails de l'écrou à oreilles



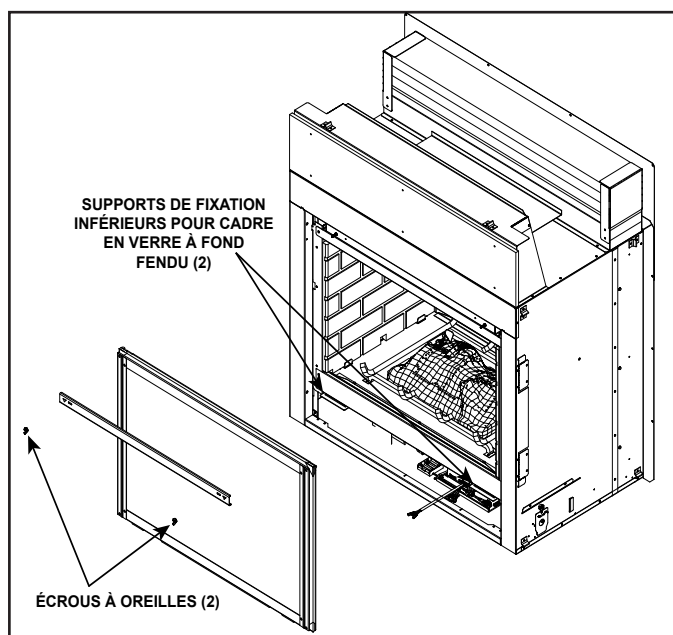
4.1 Assemblage de la vitre - Emplacement de l'écrou d'aile



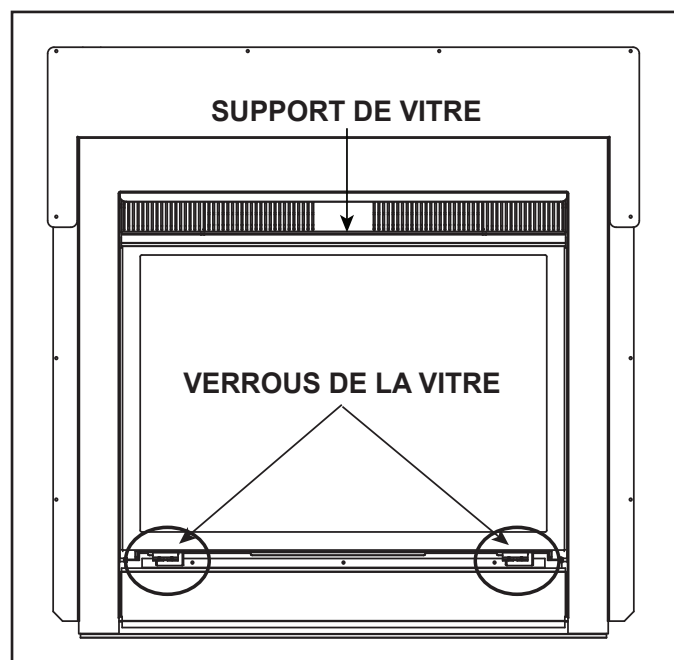
4.4 Détail du cadre de la vitre du bas

Retrait du panneau de verre fixe – extérieur

- Enlevez de l'appareil le panneau du meuble pour exposer les verrous de la vitre.
- Tirez le verrou de la vitre pour le dégager. Attrapez le panneau de verre fixe sur les côtés et tirez vers le bas, dans votre direction. Glissez le panneau de verre fixe vers le bas, puis hors des supports sous la vitre.



4.2 Assemblage de la vitre - retiré



4.5 Emplacement du verrou de la vitre – côté extérieur



4.6 Détail du verrou de la vitre – côté extérieur

Remplacer le panneau de verre fixe – extérieur

- Glissez le sommet du panneau de verre fixe en position sous les supports de la vitre. Remplacez le bas du panneau de verre fixe et fixez les verrous.
- Remettez en place le panneau du meuble.

Encadrements, façades décoratives avant

Fréquence : Annuellement

Par : Propriétaire de l'habitation

Outils requis : Gants de protection, surface de travail stable

- Évaluez l'état de l'écran et remplacez-le si nécessaire.
- Inspectez pour relever la présence de rayures, d'entailles ou d'autres signes de dégâts; réparez si nécessaire.
- Vérifiez que les prise d'air et les zones de sortie ne sont pas obstruées.
- Dépoussiérez et passez l'aspirateur sur les surfaces.

Télécommande (optionnelle)

Fréquence : Saisonnière

Par : Propriétaire de l'habitation

Outils requis : Instructions de remplacement des piles et de la télécommande.

- Repérez l'émetteur et le récepteur de la télécommande.
- Vérifiez le fonctionnement de la télécommande. Reportez-vous aux instructions du fonctionnement de la télécommande pour la procédure appropriée de l'étalonnage et de la configuration.
- Si nécessaire, remplacez les piles des émetteurs et récepteurs.
- Conservez la télécommande hors de la portée des enfants.

Si vous n'utilisez pas votre foyer pendant une longue période (mois d'été, vacances, voyages, etc.), et pour en éviter l'utilisation non intentionnelle :

- Enlevez les piles des télécommandes.
- Débranchez la prise de l'adaptateur de 6 volts.

Extrémité d'évacuation

Fréquence : Saisonnière

Par : Propriétaire de l'habitation

Outils requis : Portez des gants et des lunettes de sécurité.

- Inspectez l'extrémité de l'évacuation pour s'assurer qu'elle n'est pas bloquée ou obstruée par des nids-d'oiseau, des feuilles, etc.
- Vérifiez le dégagement de l'extrémité de l'évacuation par rapport aux structures à bâtir (agrandissement, patios, clôtures ou remise). Voir le manuel d'installation

ÉGOUTTOIR

Fréquence : Si nécessaire

Par : Propriétaire de l'habitation

Outils requis : Gants protecteurs

Dans certaines conditions météorologiques, une certaine quantité d'eau peut s'accumuler à l'intérieur de l'appareil. Cela est normal and expected. Le compartiment de commande contient des bacs d'égouttement amovibles qui peuvent être nettoyés au besoin.

- Notez l'orientation du bac d'égouttage sur les vis à épaulement avant de le retirer. Fixez tel qu'illustré à la figure 4.7.
- L'excès d'humidité peut être éliminé en brûlant l'appareil pendant quelques heures.

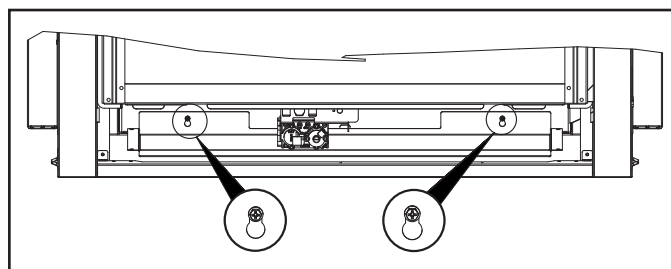


Figure 4.7 Bac d'égouttement

C. Tâches de maintenance : Technicien de service qualifié

Les tâches suivantes doivent être effectuées par un technicien qualifié.

Inspection du joint et du panneau de verre fixe

Fréquence : Annuellement

Par : Technicien de service qualifié

Outils nécessaires : Gants protecteurs, toile de protection et surface de travail stable.

- Inspectez l'état du joint d'étanchéité.
- Inspectez le panneau de verre fixe pour relever la présence de rayure ou d'entaille qui pourrait fragiliser le verre et provoquer son éclat sous l'effet de la chaleur.
- Vérifiez le bon état de la vitre et son cadre. Les remplacer si nécessaire.
- Vérifiez que le panneau de verre fixe est correctement retenu et que les composants d'attache sont intacts et en bon état. Les remplacer si nécessaire.

Inspection des bûches

Fréquence : Annuellement

Par : Technicien de service qualifié

Outils nécessaires : Gants de protection.

- Inspectez que les bûches ne sont ni endommagées et qu'il n'en manque aucune. Les remplacer si nécessaire. Reportez-vous au manuel d'installation pour les instructions de mise en place des bûches.
- Vérifiez la disposition des bûches afin qu'aucune n'empiète sur la flamme, causant l'émission de suie. Corrigez le cas échéant.

Inspection de la boîte à feu

Fréquence : Annuellement

Par : Technicien de service qualifié

Outils nécessaires : Gants de protection, papier abrasif, laine d'acier, chiffons, essence minérale, antirouille et peinture de retouches.

- Inspectez l'état de la peinture et vérifiez qu'aucun élément n'est déformé, corrodé ou perforé. Poncez et repeignez si nécessaire.
- Remplacez le foyer si la boîte à feu a été perforée.

Compartiment de commande et haut de la boîte à feu

Fréquence : Annuellement

Par : Technicien de service qualifié

Outils nécessaires : Gants de protection, aspirateur et tissus pour les épousseter.

- Passez l'aspirateur et essuyez la poussière, les toiles d'araignées, les débris ou poils d'animaux domestiques. Soyez prudent lors du nettoyage de ces zones. Les vis qui ont perforé la tôle ont des extrémités pointues qui doivent être évitées.
- Éliminez toutes les matières étrangères.
- Vérifiez que la circulation de l'air n'est pas entravée.

Allumage et fonctionnement du brûleur et du pilote

Fréquence : Annuellement

Par : Technicien de service qualifié

Outils nécessaires : Gants de protection, aspirateur, balai, lampe de poche, voltmètre, jeu de mèches et manomètre.

- Inspectez l'orifice pour des dépôts de suie, de poussière et la corrosion. Vérifiez que la bonne taille de l'orifice est utilisée. Consultez la liste des pièces de rechange pour obtenir la taille adéquate de l'orifice.
- Vérifiez le bon ajustement de l'obturateur d'air. Consultez le manuel d'installation quant au bon réglage de l'obturateur d'air. Vérifiez que l'obturateur d'air est exempt de tout débris et poussière.
- Vérifiez que le brûleur est correctement fixé et qu'il est aligné avec la veilleuse ou l'allumeur.
- Nettoyez le dessus du brûleur, inspectez les orifices pour d'éventuelles obstructions, la corrosion ou la détérioration. Remplacez le brûleur si nécessaire.
- Inspectez la tige du détecteur IPI pour détecter la présence de suie, de corrosion ou de signes de détérioration. Polissez avec une toile émeri de grain 320 et/ou un tampon abrasif Scotch-Brite 3M™.
- Vérifiez qu'il n'y a pas de court-circuit dans le circuit de détection de la flamme en inspectant la continuité entre le protecteur de la veilleuse et la tige de détection de la flamme. Remplacez la veilleuse, si nécessaire.
- Vérifiez les pressions dans le collecteur et à l'entrée. Ajustez le régulateur au besoin.
- Vérifiez tous les tubes accessibles qui comportent du gaz, les raccords, les tuyaux et autres composants afin de déceler la présence de fuites.
- Inspectez la qualité du comportement de la flamme de la veilleuse. Voir la figure 4.8. pour un modèle de flamme de la veilleuse. Nettoyez ou remplacez la tête d'injecteur à filetage mâle si nécessaire.
- Remplacez les braises incandescentes avec de nouvelles pièces de la taille d'un dix cents. **NE PAS** obstruer les orifices ou les trajets d'allumage. Reportez-vous au manuel d'installation de l'appareil pour connaître la bonne disposition des braises.
- Vérifiez la qualité de l'allumage et la propagation de la flamme à tous les orifices. Vérifiez qu'il n'y a aucun délai d'allumage. Inspectez et assurez-vous que l'allumage du brûleur principal survienne dans les quatre premières secondes de l'ouverture de la vanne de gaz principale.
- Inspectez toute montée de flamme ou autres problèmes.
- Vérifiez si les piles ont été enlevées des systèmes IPI de secours pour empêcher la défaillance prématurée ou la fuite des piles.

REMARQUE : L'apparence du support à pierres, de l'écran de la veilleuse et du plateau peut varier selon les différents modèles d'appareil.

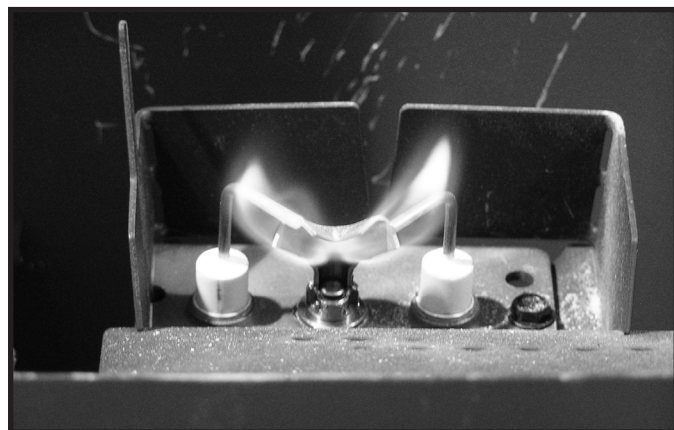


Figure 4.8. Modèles de flamme de la veilleuse IPI

5 Questions souvent posées et dépannage

A. Questions fréquentes

| PROBLÈME | SOLUTIONS |
|--|--|
| Condensation sur la vitre | Elle est due à la combustion du gaz et aux variations de température. Avant la mise en marche de l'appareil, l'intérieur du verre s'est refroidi en dessous du point de rosée, produisant un sous-produit de la combustion : de l'eau sous forme de condensation. Au fur et à mesure que la vitre du foyer se réchauffe, la condensation va disparaître. En été, l'intérieur de votre foyer contient de l'air chaud et humide provenant de l'extérieur. Lorsque l'air de l'extérieur entre en contact avec le verre refroidi en dessous du point de rosée dû à la climatisation, l'humidité de cet air se condensera. |
| Flammes bleues | C'est le résultat d'un fonctionnement normal. Les flammes deviennent jaunes après 20 à 40 minutes de fonctionnement du foyer. |
| Flammes inégales | Vérifiez que l'assemblage de la vitre est correctement installé et que les loquets sont bien engagés dans les attaches du cadre. Il peut être nécessaire d'utiliser un réducteur de conduit/défecteur d'évacuation lorsque de longs conduits d'aération verticaux sont utilisés. Reportez-vous au manuel d'installation, Remplacez par, Section 4 Diagrammes du conduit. |
| Odeur provenant du foyer | Quand le foyer est utilisé pour la première fois, il peut dégager une odeur pendant quelques heures. Cela provient de la cuisson de la peinture et de la combustion des huiles utilisées pendant la fabrication. Les odeurs peuvent également provenir des matériaux de finition et des colles utilisées sur le foyer. Les circonstances pourraient exiger une cuisson supplémentaire liée à l'environnement d'installation. |
| Dépôt d'un film sur la vitre | Il s'agit du résultat normal du processus de durcissement de la peinture et des bûches. La vitre doit être nettoyée dans les 3 à 4 heures suivant le premier chauffage afin d'éliminer les dépôts provenant des huiles utilisées pendant la fabrication. Un nettoyant non abrasif tel qu'un produit de nettoyage pour les vitres de foyer au gaz peut s'avérer nécessaire. Communiquez avec votre concessionnaire. |
| Bruit métallique | Le bruit est dû à l'expansion et la contraction du métal pendant le chauffage et le refroidissement. Il ressemble au bruit provoqué par une chaudière ou un conduit de chauffage. Ce bruit n'affecte pas le fonctionnement ou la longévité du foyer. |
| Est-ce normal de voir la flamme brûler sans arrêt? | La flamme de la veilleuse du système d'allumage IPI devrait s'éteindre lorsque l'appareil est arrêté. Certains systèmes de contrôle optionnels offerts avec les modèles IPI peuvent permettre à la flamme de la veilleuse de demeurer allumée. |
| Panne d'électricité (piles de secours) | L'appareil peut être utilisé avec des piles lors d'une panne d'électricité. Pour accéder au bloc-piles, la façade décorative, le grillage et l'assemblage de la vitre doivent être enlevés. Reportez-vous à la section 3 pour plus de détails. |
| Le mur au-dessus de l'appareil est chaud au toucher. | Aucune action n'est nécessaire. Cet appareil est livré avec un matériau incombustible. Les spécifications de ce matériau incombustible sont listées dans le manuel d'installation de cet appareil. |

Contactez votre détaillant pour plus d'information concernant l'utilisation et le dépannage. Visitez www.hearthnhome.com pour trouver un concessionnaire.

B. Dépannage

Avec une installation, une utilisation et une maintenance appropriées, votre appareil au gaz fonctionnera sans problèmes pendant de nombreuses années. Si vous rencontrez des problèmes de fonctionnement, ces directives de dépannage permettront au technicien qualifié de localiser et d'éliminer la panne. Ce guide de dépannage peut être uniquement utilisé par un technicien qualifié. Contactez votre détaillant pour programmer un rendez-vous avec un technicien qualifié.

Note au Technicien de service qualifié : Des ressources supplémentaires, notamment des guides de dépannage et des vidéos d'entretien, sont disponibles sur le site de Hearth & Home Technologies. Contactez votre concessionnaire ou accédez aux ressources via votre compte myhht.com.

IntelliFire Tactile

Codes d'erreur :

| Codes d'erreur DEL du module de commande électronique (MCE) | Description |
|---|--|
| 3 rouges : 1 vert | « Appareil désactivé de manière sécurisée », la veilleuse émet des étincelles pendant 90 secondes, aucun redressement du courant de la flamme. |
| 2 rouges : 1 vert | « Erreur de la flamme de la veilleuse », le solénoïde de la vanne d'arrêt de sécurité de la veilleuse n'est pas détecté. |
| 2 rouges : 2 verts | Erreur du signal de réaction des étincelles, défaillance de la bobine d'allumage. |
| 5 rouges : 1 vert | « Erreur de l'évent mécanisé » (si installé). |

Consultez la matrice de dépannage pour plus de détails sur les codes d'erreur de verrouillage, les causes possibles et les solutions.

Dépannage :

| Symptôme | Cause possible | Mesure corrective |
|---|---|---|
| La veilleuse ne s'allume pas, le module émet des clics, mais sans étincelle après 90 secondes, 3 rouges/1 vert de verrouillage. | Câblage incorrect. | Vérifiez que le fil du détecteur « S » (blanc) et le fil de l'allumeur « I » (orangé) sont branchés aux bornes appropriées du IFT-ECM. |
| | Câblage aux connexions desserrées ou court-circuitées. | Vérifiez que toutes les connexions entre le module et la veilleuse sont bien serrées et qu'aucun fil n'est court-circuité. Vérifiez que l'isolation du câblage n'est pas endommagée. Vérifiez que les fils ne touchent pas au châssis de métal, au brûleur de la veilleuse ou à tout autre objet métallique. Remplacez tous les fils endommagés. |
| | L'écartement de l'allumeur est trop grand. | Vérifiez que l'écart de l'éclateur se situe approximativement entre 2,41 et 3,43 mm (0,095 et 0,135 po). |
| La veilleuse ne s'allume pas et n'émet ni bruit ni étincelle. | Aucune alimentation du secteur, adaptateur CA/CC défectueux, batterie de secours (si utilisée) épuisée, interrupteur à glissière IFT-ECM en position OFF. | Vérifiez que l'interrupteur à glissière IFT-ECM est en position ON ou REM. Vérifiez que l'alimentation CA arrive à la boîte de jonction. Vérifiez que l'adaptateur CA/CC est connecté à la boîte de jonction et au module de commande électronique. Vérifiez que la tension de l'adaptateur CA/CC se situe entre 5,7 et 6,3 V CC. Si les piles de secours sont utilisées, vérifiez que la tension du bloc-piles est > 4,2 V (sinon, remplacez les piles). |
| | Court-circuit ou connexion desserrée du câblage. | Vérifiez la configuration du système de câblage. Enlevez et réinstallez le câblage connecté au module. Vérifiez la continuité des fils du câblage de la vanne. Remplacez tout composant endommagé. |
| | Mise à la terre inadéquate ou absente. | Vérifiez que le fil noir de mise à la terre du câblage de la vanne est connecté au châssis métallique du foyer. |
| La veilleuse ne s'allume pas, n'émet ni bruit ni étincelle, 2 rouges/1 vert de verrouillage. | Le solénoïde de la veilleuse n'est pas détecté. | Vérifiez que le fil orange du câblage de la vanne est relié au solénoïde de la veilleuse. Vérifiez que la résistance nominale du solénoïde de la vanne est de 40 ohms. Si le circuit est ouvert ou court-circuité, remplacez la vanne. Vérifiez la continuité du câblage de la vanne, si le circuit est ouvert, remplacez le câblage à 6 broches. |
| La veilleuse ne s'allume pas, n'émet ni bruit ni étincelle, 2 rouges/2 verts de verrouillage. | Défaillance de la bobine d'allumage. | Remplacez le module de commande électronique. |

IntelliFire Tactile – (suite)

| Symptôme | Cause possible | Mesure corrective |
|---|---|---|
| Après 90 secondes, la veilleuse produit des étincelles mais sans s'allumer, 3 rouges/1 vert de verrouillage | Aucune alimentation en gaz. | Vérifiez que la vanne à bille de la conduite de gaz est ouverte. Vérifiez que la pression d'entrée correspond au type de gaz utilisé. Contactez le fournisseur de gaz. |
| | Le module de commande électronique a une mauvaise mise à terre. | Vérifiez le câblage, et vérifiez que le fil noir du câblage de la vanne est solidement connecté au châssis métallique de l'appareil. |
| | Défaillance de la vanne du gaz. | Vérifiez la surtension d'amorçage et de maintien du solénoïde de la vanne d'arrêt de sécurité de la veilleuse pendant le cycle d'allumage. La surtension d'amorçage devrait être > 1 V, la tension de maintien devrait être d'au moins 0,26 V. Si les tensions sont bonnes, remplacez la vanne du gaz. |
| La veilleuse s'allume, mais le brûleur principal ne s'allume pas. La veilleuse continue de produire des étincelles pendant 90 secondes et passe à 3 rouges/1 vert de verrouillage. | Aucune flamme n'est détectée. Problème de redressement du courant de la flamme. | Vérifiez que le fil conducteur blanc de détection est correctement raccordé à la borne « S » du IFT-ECM. Vérifiez que la résistance du fil conducteur de détection entre le bout de la tige du détecteur et le connecteur IFT-ECM est inférieure à 1 ohm - sinon, remplacez l'assemblage de la veilleuse. Vérifiez la mise à terre du système. Assurez-vous que le câblage noir de la vanne soit fixé solidement au châssis métallique. Vérifiez si le câblage est endommagé. Alors que le système est à OFF, vérifiez la résistance entre le bout de la tige et le protecteur de la veilleuse qui devrait être >1 ohm. |
| | Aucune détection de flamme ou de contamination sur la tige de détection. | Alors que l'assemblage de la vitre est installé, vérifiez que la flamme de la veilleuse enveloppe la tige du détecteur de flamme sur l'assemblage de la veilleuse. Vérifiez que la pression d'entrée correspond au type de gaz utilisé. Polissez la tige du détecteur de flamme avec une fine laine d'acier pour y retirer tous les contaminants qui auraient pu s'y accumuler. |
| La veilleuse s'allume et redresse le courant de la flamme, mais le brûleur principal ne s'allume pas. | Solénoïde de la vanne principale. | Vérifiez que le fil vert du câblage de la vanne est connecté au fil vert du solénoïde de la vanne principale. Vérifiez que la résistance nominale du solénoïde de la vanne est de 60 ohms. Si le circuit est ouvert ou court-circuité, remplacez la vanne. Vérifiez que la pression à la vanne d'entrée correspond au type de gaz utilisé. |
| La veilleuse et le brûleur ne s'allument pas, le module de commande électronique est 5 rouges/1 vert de verrouillage. | Défaillance de l'évent mécanisé (PV). | Défaillance du ventilateur de l'évent mécanisé - vérifiez le câblage du IFT-ACM, vérifiez que le ventilateur fonctionne. Vérifiez que le pressostat de l'évent mécanisé est connecté aux fils brun et noir du câblage à 6 broches de la vanne. Vérifiez que le pressostat est fermé (court-circuité) lorsque le ventilateur de l'évent mécanisé fonctionne. Reportez-vous aux directives de dépannage pour l'évent mécanisé. |
| L'appareil s'allume et fonctionne pendant quelques minutes, puis s'éteint et/ou l'appareil effectue un cycle de marche et d'arrêt avec moins de 90 secondes au temps de fonctionnement. | Court-circuit ou connexion desserrée dans le circuit de détection de la flamme. | Vérifiez que le fil conducteur blanc de détection est correctement raccordé à la borne « S » du IFT-ECM. Vérifiez que la résistance du fil conducteur de détection entre le bout de la tige du détecteur et le connecteur IFT-ECM est inférieure à 1 ohm - sinon, remplacez l'assemblage de la veilleuse. Vérifiez la mise à terre du système. Assurez-vous que le câblage noir de la vanne soit fixé solidement au châssis métallique. Vérifiez si le câblage est endommagé. Alors que le système est à OFF, vérifiez la résistance entre le bout de la tige et le protecteur de la veilleuse qui devrait être >1 ohm. |
| | Mauvais redressement du courant de la flamme ou tige du détecteur contaminée. | Alors que l'assemblage de la vitre est installé, vérifiez que la flamme de la veilleuse enveloppe la tige du détecteur de flamme sur l'assemblage de la veilleuse. Vérifiez que la pression d'entrée correspond au type de gaz utilisé. Polissez la tige du détecteur de flamme avec une fine laine d'acier pour y retirer tous les contaminants qui auraient pu s'y accumuler. Vérifiez qu'aucun dépôt de suie ne se trouve entre la tige et l'écart du protecteur de la veilleuse. |
| | Les bûches sont incorrectement placées. | Retirez et réinstallez les bûches selon les instructions de disposition. |
| | Ensemble de la veilleuse endommagé. | Vérifiez que l'isolateur en céramique entourant la tige de détection de la flamme n'est pas fissuré, endommagé ou desserré. Vérifiez que la résistance entre le bout de la tige et le connecteur du IFT-ECM est inférieure à 1 ohm. Remplacez l'ensemble de la veilleuse si elle est endommagée. |

6 Références

A. Accessoires

AVERTISSEMENT! Risque d'incendie et de décharge électrique! Utilisez SEULEMENT les accessoires optionnels approuvés par Hearth & Home Technologies pour cet appareil. L'utilisation d'accessoires non homologués pourrait être dangereuse et annuler la garantie.

Contactez votre concessionnaire pour obtenir plus d'informations ou visitez le www.hpba.org/Product-Info/Fireplace-Stove-Heater/Glass-Fronts-Safety. Appelez un technicien qualifié. Utilisez les accessoires installés conformément aux instructions fournies.

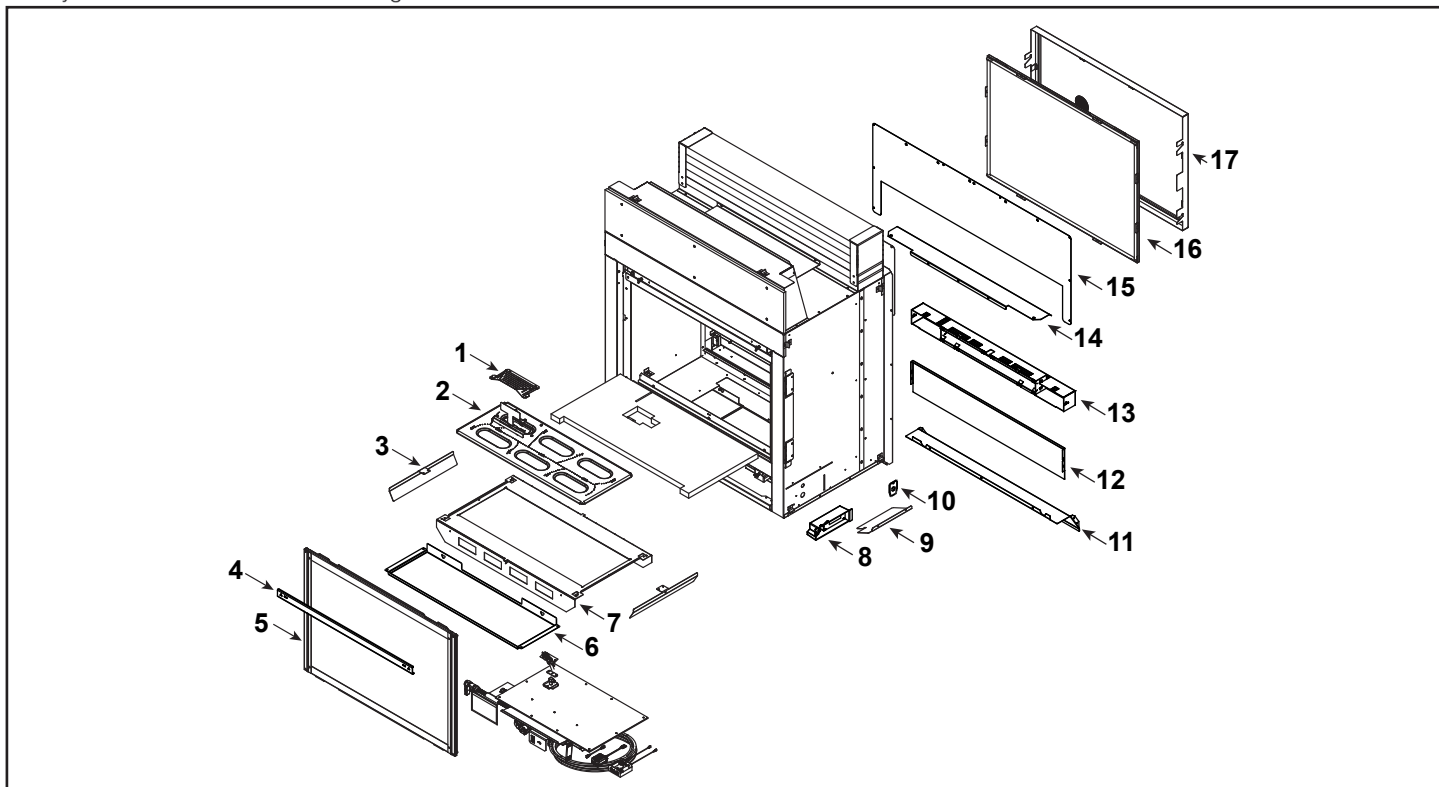
Remarque : Certains accessoires optionnels doivent être installés au moment de l'installation de l'appareil.

Reportez-vous au manuel d'installation de l'appareil Section 2.A, Considérations techniques et conseils d'installation.

Options

| Télécommandes, contrôles et interrupteurs muraux |
|---|
| Interrupteur mural sans fil IntelliFire Touch IFT-RC150-HNG* |
| Télécommande IntelliFire Tactile IFT-RC400, station d'accueil et module de commande auxiliaire* |
| Module Wi-Fi IntelliFire avec l'application IntelliFire |
| IFT-WFM |
| Ventilateur |
| GFK-160T Le GFK-160T n'est pas approuvé pour une utilisation avec la barrière décorative TWI-MOD. |

* **REMARQUE :** Le Twilight MD-IFT est doté d'une vanne non réglable. Si un kit de télécommande IFT-RC150-HNG ou IFT-RC400 en option est installé, la fonction de réglage de la hauteur de la flamme et la fonction thermostat ne moduleront pas la hauteur de la flamme. La fonction thermostat disponible fonctionnera en activant/DÉSACTIVANT l'appareil sans modulation de la hauteur de flamme.



IMPORTANT : CETTE INFORMATION N'EST PLUS À JOUR. Les pièces doivent être commandées d'un détaillant ou d'un distributeur. **Hearth and Home Technologies ne vend pas directement aux consommateurs.** Veuillez indiquer le numéro de modèle et le numéro de série lorsque vous demandez des pièces de service de votre détaillant ou distributeur.

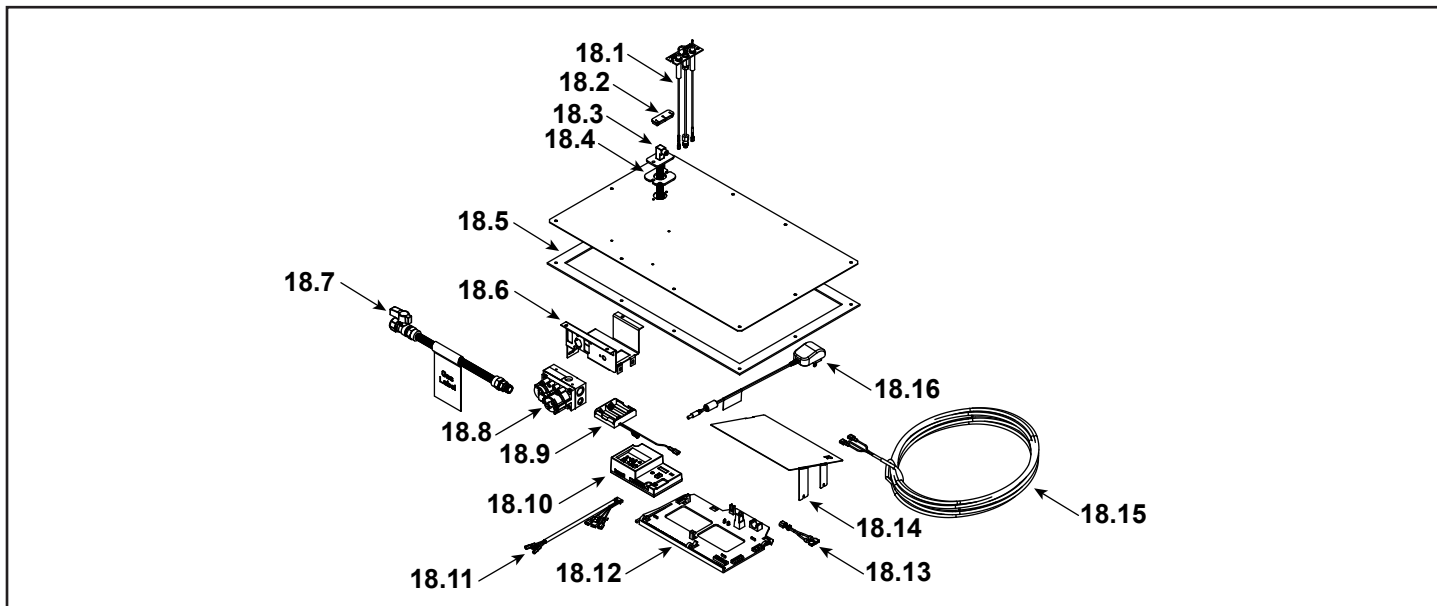


**EN STOCK
AU DÉPÔT**

| PIÈCE | DESCRIPTION | N° DE SÉRIE | N° DE PIÈCE | |
|-------|-------------------------------------|----------------|--------------|-----|
| 1 | Écran de protection de la veilleuse | | 2290-109 | |
| 2 | Ensemble du brûleur | | 2290-007 | Oui |
| 3 | Support de la boîte à feu | Qté de 2 requ. | 2290-123 | |
| 4 | Clip de vitre | | 2668-121 | |
| 5 | Indoor Assemblage De La Vitre | | GLA-6TROC | Oui |
| 6 | Bac de drainage | | 2668-118 | |
| 7 | Ensemble du plateau de base | | 2290-015 | |
| 8 | Boîte De Jonction | | SRV4021-013 | Oui |
| 9 | Protection de la boîte de jonction | | 2087-149 | |
| 10 | Couvercle | | 2668-114 | |
| 11 | Plaque déflectrice | | 2668-136 | |
| 12 | Panneau Protecteur | | 2368-114 | |
| 13 | Abat-vent Assembly | | 2668-004 | |
| 14 | Hotte – côté extérieur | | 2368-113 | |
| 15 | Solin | | 2668-159 | |
| 16 | Outdoor Assemblage De La Vitre | | GLA-OUTDOOR2 | |
| 17 | Ensemble de la grille, extérieur | | 2368-030 | |
| | Mesh | | 2368-225 | |

Des numéros de pièces de rechange supplémentaires peuvent figurer à la page suivante.

6/21



IMPORTANT : CETTE INFORMATION N'EST PLUS À JOUR. Les pièces doivent être commandées d'un détaillant ou d'un distributeur. **Hearth and Home Technologies ne vend pas directement aux consommateurs.** Veuillez indiquer le numéro de modèle et le numéro de série lorsque vous demandez des pièces de service de votre détaillant ou distributeur.



**EN STOCK
AU DÉPÔT**

| PIÈCE | DESCRIPTION | N° DE SÉRIE | N° DE PIÈCE | |
|-------|--|----------------------------------|-------------|-----|
| 18.1 | Assemblage de la veilleuse GN | | 2406-012 | Oui |
| | Assemblage de la veilleuse propane | Convert 2406-012 with SRV593-527 | | Oui |
| | Tube de la veilleuse | | SRV485-301 | Oui |
| 18.2 | Œillet à 3 trous | | SRV2118-420 | |
| 18.3 | Ensemble de tube flexible | | 4021-428 | |
| 18.4 | Joint du col du brûleur | | 2025-407 | |
| 18.5 | Joint de la plaque de vanne | | 2087-112 | |
| 18.6 | Support de la vanne | | 2118-104 | |
| 18.7 | Assemblage du robinet à bille flexible | | SRV302-320 | Oui |
| 18.8 | Vanne GN | | SRV593-500 | Oui |
| | Vanne propane | | SRV593-501 | Oui |
| | Connecteur mâle | Paquet de 5 | 303-315/5 | Oui |
| 18.9 | Bloc-Piles | | SRV2326-134 | Oui |
| 18.10 | Module, contrôle IFT | | SRV2326-130 | Oui |
| 18.11 | Harness, IFT 6 Broche câblage | | SRV2326-132 | Oui |
| 18.12 | Panneau de composants | | 2532-170 | |
| 18.13 | Fil de connexion | | SRV2187-198 | Oui |
| 18.14 | L'Écran Thermique Du Composant | | 2668-144 | |
| 18.15 | L'Interrupteur Mural Wire | | SRV2118-170 | Oui |
| 18.16 | Transformateur, 6 volts mural | | SRV2326-131 | Oui |
| | Orifice de brûleur (GN) (n° 32C) | | SRV582-832 | Oui |
| | Orifice de brûleur (Propane) (n° 50C) | | 582-850 | Oui |

Additional service part numbers appear on following page.

C. Coordonnées



Veillez contacter votre détaillant Hearth & Home Technologies pour toutes questions ou préoccupations.
Pour obtenir le numéro de téléphone du détaillant Hearth & Home Technologies le plus près, veuillez visiter www.hearthhome.com.

Hearth & Home Technologies
7571 215th St, Lakeville, MN 55044

- REMARQUES -

AVIS



- Il contient d'importantes instructions d'utilisation et de maintenance.

NE PAS JETER CE MANUEL

- Lire, comprendre et suivre ces instructions pour garantir une installation et un fonctionnement sûrs.

- Veuillez laisser ce manuel à la personne responsable de l'utilisation et du fonctionnement.



Ce produit peut être couvert par un ou plusieurs des brevets suivants : (États-Unis) 6601579, 6769426, 6863064, 7077122, 7074035, 7098269, 7234932, 7258116, 7322819, 7422011, 7470729, 7726300, 8147240, 9625149 ou autres brevets américains et étrangers en instance.

2000-945E