



Manuel du propriétaire

Entretien et utilisation

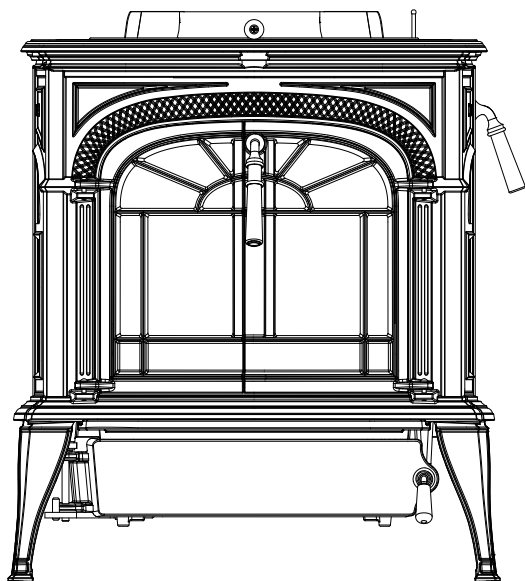
INSTALLATEUR : Ce manuel doit être confié aux personnes responsables de l'utilisation et du fonctionnement.

PROPRIÉTAIRE : Veuillez conserver ce manuel à titre de référence.

Communiquez avec votre détaillant pour les questions concernant l'installation, l'utilisation, ou l'entretien.

VERMONT  CASTINGS

Poêle à bois Intrepid FlexBurn®
Modèle 2115 / 2115-CAT



AVERTISSEMENT



Risque d'incendie

À n'utiliser qu'avec des combustibles solides à base de bois.

Les autres combustibles risquent de provoquer des feux incontrôlables et d'émettre des gaz toxiques (par exemple, du monoxyde de carbone).

AVERTISSEMENT



Le non-respect de ces instructions peut entraîner des dommages matériels, des blessures, voire la mort.

- N'entreposez pas et n'utilisez pas d'essence ou d'autres vapeurs ou liquides inflammables à proximité de cet appareil ou de tout autre appareil électrique.
- Ne chauffez pas excessivement ; si l'appareil ou la cheminée devient rouge, le feu est trop intense. Une surchauffe annulera votre garantie.
- Respectez les dégagements spécifiés pour les matériaux combustibles. Le non-respect de ces consignes peut déclencher un incendie.

AVERTISSEMENT



SURFACES CHAUDES!

La vitre et les autres surfaces sont chaudes pendant l'utilisation ET le refroidissement.

La vitre chaude peut provoquer des brûlures.

- Ne touchez pas la vitre avant qu'elle ne soit refroidie
- Ne laissez JAMAIS les enfants toucher la vitre.
- Éloignez les enfants
- SURVEILLEZ ATTENTIVEMENT les enfants présents dans la pièce où le foyer est installé.
- Avertissez les enfants et les adultes des dangers associés aux températures élevées.
- **La température élevée peut enflammer les vêtements ou d'autres matériaux inflammables.**
- Éloignez les vêtements, meubles, rideaux ou autres matières inflammables.

Note :

Pour obtenir la version anglaise de ce manuel, veuillez communiquer avec votre détaillant ou visiter le www.vermontcastings.com

Pour obtenir une traduction française de ce manuel, s'il vous plaît contacter votre revendeur ou visitez www.vermontcastings.com

L'installation et la maintenance de cet appareil devraient être effectuées par un personnel qualifié. Hearth & Home Technologies recommande des professionnels formés dans les usines de HTT ou certifiés NFI.

hearthED
FACTORY TRAINING
Fuel Your Fire

NFI NATIONAL
FIREPLACE
INSTITUTE
A CERTIFICATION AGENCY

On vous félicite d'avoir choisi le poêle à bois Intrepid FlexBurn® de Vermont Castings. En Vermont Castings, nous prenons le savoir-faire américain sérieusement. Nous nous assurons que votre poêle en fonte Vermont Castings ait été fait avec le plus grand soin et qu'il vous donnera beaucoup d'années de service.

Lorsque vous arrivez à connaître votre nouvel poêle, vous allez se rendre compte que son apparence est au même niveau de son fonctionnalité grâce à la capacité unique qui la fonte a d'absorption et radiation de chaleur.

Les produits Vermont Castings se trouvent aussi parmi les poêles à bois avec la combustion la plus propre disponibles aujourd'hui. Néanmoins, l'effet brulant propre dépendra du fabricant et de l'opérateur. Veuillez lire attentivement ce manuel afin de comprendre la manière correcte d'opération et entretien pour votre poêle.

En Vermont Castings nous sommes engagés à satisfaire vos besoins. C'est pour ça que nous maintenons un réseau exclusif des meilleurs concessionnaires dans le marché. Nos concessionnaires sont choisis grâce à son savoir-faire et dévouement dans le domaine de service à la clientèle. Veuillez contacter votre concessionnaire Vermont Castings autorisé à tout moment où vous avez une question particulière à propos de votre poêle ou bien, son rendement.

Ce manuel contient des consignes importantes à propos de l'opération de votre poêle à bois Intrepid FlexBurn® de Vermont Castings. Il a aussi des informations utiles liées à l'entretien. Veuillez lire ce manuel totalement et le garder aux fins de référence ultérieure.

Remarque: la fonte est un matériau artisanal fabriqué de la même manière qu'il y a près de 2000 ans. En raison de la nature primitive intrinsèque du processus de coulée, la variation d'une pièce à l'autre est normale et ajoute au caractère d'un appareil en fonte fabriqué à la main.

US Environmental Protection Agency

Certifié conforme à 2020, normes d'émissions de particules de 0,6 g / h (sans catalyseur) et de 0,3 g / h (catalytique).

Veillez lire l'intégralité de ce manuel avant d'installer et d'utiliser votre nouveau poêle. Le non respect des instructions peut entraîner des dommages matériels, des blessures corporelles et même la mort.

N° du test de laboratoire et du rapport

Nom du modèle

N° de série

MODEL / MODELE: "Intrepid FlexBurn® 21152-115-CAT"

CHAUFFE-PIÈCE À COMBUSTIBLE SOLIDE REPERTOIRE

Serial No. / N° de série: **HF**

BARCODE LABEL

Report/Rapport #0135W50385 / 0135W50386

Tested au / Testé le 14-1482-2014 (2014) 140-6325-20

APPROVED FOR USE IN MOBILE HOMES IN THE U.S. ONLY

Install and use only in accordance with manufacturer's installation and operation instructions. Contact local building or fire officials about restrictions and installation inspection in your area. Install only with legs provided in accordance with installation instructions.

WARNING: Risk of flame and smoke spillage. Do not obstruct the space beneath the heater.

Fuel: Use with solid wood fuel only. Do not burn other fuels. Build a fire directly on hearth only. Do not elevate fire. Keep doors fully closed or fully open while operating.

Chimney: Use a minimum 6" diameter factory built high temperature (H.T.) chimney which is listed to UL 100HT (2100°F) or 8" X 8" nominal larger approved masonry chimney with flue liner. For Canada UL6 S629 Chimney system is required.

Do not connect this unit to a chimney flue serving another appliance.

Chimney Connector: Use a minimum 6" diameter 24 gauge chimney connector. Install chimney connector at least 18" from ceiling. Refer to local building codes and Vermont Castings Owner's Guide for precautions for passing a chimney or chimney connector through a combustible wall or ceiling.

Floor Protection US: The unit may be installed on a combustible floor if the bottom heat shield is installed and non-combustible spark & ember protection is used. The bottom heat shield is required unless the unit will be installed on a completely non-combustible surface (example: unpainted concrete over bare earth). There is no required R or K value. The floor protector should extend 8" (203 mm) from either side of the loading door, 16" (406 mm) from the front of the unit and 6" (152 mm) to the rear of the unit. The floor protector must extend underneath any horizontal run of chimney connector and extend 2" (51 mm) beyond each side.

Floor Protection Canada: The unit may be installed on a combustible floor if the bottom heat shield is installed and non-combustible spark & ember protection is used. The bottom heat shield is required unless the unit will be installed on a completely non-combustible surface (example: unpainted concrete over bare earth). There is no required R or K value. The floor protector should extend 6" (152 mm) from either side of the loading door, 18" (457 mm) from the front of the unit and 6" (152 mm) to the rear of the unit. The floor protector must extend underneath any horizontal run of chimney connector and extend 2" (51 mm) beyond each side.

Do not remove or cover this label.

CAUTION: Burning of materials other than the specified fuels may damage the Catalytic in the combustor inactive. The combustor is fragile and should be carefully. The performance of the catalytic device or it's durability has not been evaluated as part of the certification.

Use of Manufacturer's Instructions

2018 2019 2020 JAN FEB MAR APR MAY JUN JUL AUG SEP OCT NOV DEC

Manufactured by / Fabriqué par: Hearth and Home Technologies 22 Mountain House Road, Halifax PA 17032

Catalytic Combustor Part No. 36007430

Combustor en catalyseur

Do not overfire. Glowing parts indicate overfiring.

Replace glass only with 5mm ceramic

Inspect and Clean Chimney Frequently - Under Certain Conditions of Use, Creosote Buildup May Occur Rapidly

Installer conformément aux instructions du fabricant. Contacter les autorités locales pour connaître les restrictions et inspections nécessaires. Vandaliser que les parties qui sont incluses, en conformité avec les instructions du fabricant.

Ne pas obstruer l'espace sous le poêle.

Attention: Risque de flammes et de fumée spillage. Ne pas obstruer l'espace sous le chauffe-éto.

Le registre doit être ouvert avant d'ouvrir les portes.

Combustible: N'utiliser que du bois comme combustible. Ne pas utiliser d'autres types de combustible. Inspecter et nettoyer la cheminée fréquemment - Sous certaines usages, l'accumulation de crésote peu se produire rapidement. Garder les portes toutes fermées ou toutes ouvertes durant l'opération.

Faire le feu directement sur la grille prévue à cet effet. Laisser les portes du poêle soit complètement ouvert ou complètement fermées lors de l'utilisation. Ne pas raccorder le conduit de cheminée du poêle à une cheminée servant à d'autres appareils. Utiliser que les vitres de céramique Vermont Castings en cas de remplacement de celles-ci.

Protection de plancher Canada: L'unité peut être installée sur un plancher combustible si l'écran thermique inférieur est installé et qu'une protection contre les étincelles et les braises incandescentes est utilisée. L'écran thermique inférieur est requis à moins que l'unité ne soit installée sur une surface complètement incombustible (exemple: béton non peint sur terre nue). Il n'y a pas de valeur R requise. Le protecteur de plancher doit se prolonger de 8 po. de la porte de chargement de 16 po. de l'appareil et de 6 po. à l'arrière. Le protecteur de plancher doit être installé sous le passage horizontal de chaque conduit de cheminée et s'étendre de 2 po. au-delà de chaque côté.

Attention: Brûler des matériaux autres que ceux spécifiés pourrait rendre le catalyseur inactif. Le catalyseur est fragile et doit être manipulé avec soin.

CAUTION: HOT WHILE IN OPERATION. DO NOT TOUCH. KEEP CHILDREN AND CLOTHING AWAY. CONTACT MAY CAUSE SKIN BURNS-SEE NAMEPLATE AND INSTRUCTIONS. KEEP FURNISHINGS AND OTHER COMBUSTIBLE MATERIALS A CONSIDERABLE DISTANCE AWAY FROM THE APPLIANCE

ATTENTION: CHAUD LORS DU FONCTIONNEMENT. NE TOUCHEZ PAS L'APPAREIL. GARDEZ LES ENFANTS ET LES VÊTEMENTS ÉLOIGNÉS. LE CONTACT PEUT ENTRAÎNER DES BÙLURES DE LA PEAU. RÉFÉREZ-VOUS À LA PLaque NOMINALE ET AU MODE D'EMPLOI, GARDEZ LES MEUBLES ET LES AUTRES MATÉRIEL COMBUSTIBLES BIEN ÉLOIGNÉS DE L'APPAREIL.

Minimum Clearances to Combustible Materials / Minimum De Déplacement Jusqu'à la construction combustible								
	A	B	C	D	E	F	G	H*
Single Wall Pipe	12 (305mm)	14 (356mm)	15 (381mm)	22-1/2 (572mm)	6-1/2 (165mm)	12 (305mm)	58-1/2 (1486mm)	N/A
Single Wall w/ Opt Radiant Shield	8 (203mm)	10 (254mm)	11 (279mm)	18 (457mm)	6-1/2 (165mm)	11-1/2 (292mm)	58-1/2 (1486mm)	N/A
Double Wall Pipe	25 (635mm)	22 (559mm)	18 (457mm)	15 (381mm)	15 (381mm)	11 (279mm)	58-1/2 (1486mm)	N/A
Alcove Double Wall, Ceiling Exit	13-1/2 (343mm)	13 (330mm)	13 (330mm)	22-1/2 (572mm)	N/A	N/A	58-1/2 (1486mm)	18" (457mm)
Straw Wall Exit	13 (330mm)	N/A	15 (381mm)	22-1/2 (572mm)	N/A	N/A	58-1/2 (1486mm)	N/A

Minimum Alcove dimensions (Double Wall Pipe, Ceiling Exit)
 62" (1575mm) Ceiling height, 59-7/8" (1521mm) Wide, 30-7/8" (784mm) deep
 dimensions minimales de l'alcove (tuyau à double paroi, sortie au plafond)
 62" (1575mm) Hauteur de plafond, 59-7/8" (1521mm) de large, 30-7/8" (784mm) de profondeur

90° Off Top Up & Out Ceiling Clearance / Espace Libre Du Dessus De L'appareil Au Plafond Avec 90° De Courbure

Horizontal Thru Wall / Horizontale Au Mur

Backwall/Sidewall / Mur Arrière/Mur De Côté

Corner Installation / Installation Du Coin

90° Off Top Up & Out Ceiling Clearance / Espace Libre Du Dessus De L'appareil Au Plafond Avec 90° De Courbure

Horizontal Thru Wall / Horizontale Au Mur

VERMONT CASTINGS

Made in U.S.A. of US and imported parts. / Fabriqué aux États-Unis d'Amérique par des pièces d'origine américaine et pièces importées.

US ENVIRONMENTAL PROTECTION AGENCY

Certified to comply with 2020, particulate emissions standards at .6g/hr (without catalyst) and .3 g/hr (catalytic). This wood heater needs periodic inspection and replacement for proper operation. Consult the Owner's Manual for further information. It is against Federal Regulations to operate this wood heater in a manner inconsistent with operating instructions in the Owner's Manual.

3-90-30007345_R1

Fab. Date

Définition des avertissements de sécurité :

- **DANGER!** Indique une situation dangereuse qui entraînera la mort ou des blessures graves si elle n'est pas évitée.
- **AVERTISSEMENT!** Indique une situation dangereuse pouvant entraîner la mort ou des blessures graves si elle n'est pas évitée.
- **ATTENTION!** Indique une situation potentiellement dangereuse qui, si elle n'est pas évitée, peut entraîner des blessures légères ou modérées.
- **AVIS :** Désigne des actions pouvant endommager l'appareil ou d'autres biens matériels.

TABLE DES MATIÈRES

→ A. Garantie	4	3 Entretien	
1 Homologations et codes approuvés		A. Nettoyage et substitution du verre	16
A. Certification de l'appareil	7	B. Réglage du registre	17
B. Puissance calorifique et rendement.....	7	C. Ajustement du verrou de la porte.....	17
C. Approuvé pour maisons mobiles (ÉTATS UNIS UNIQUEMENT).....	7	D. Remplacement des briques réfractaires	17
D. Spécifications de la porte vitrée.....	7	E. Système de cheminée	18
2 Instructions d'utilisation		F. L'élément catalytique	19
A. Les contrôles de l'Intrepid FlexBurn®.....	8	4 Dépannage	21
B. Conditionnement du poêle.....	9	5 Documents de référence	
C. Manières pour la recharge de combustible.....	10	A. Registre de service et d'entretien	22
D. Mise au rebut des cendres	13	B. Liste des pièces de rechange	23
E. Opacité (fumée visible).....	14	C. Coordonnées	28
F. Pression négative	14		
G. Informations importantes	15		

→ = Contient des informations mises à jour

A. Police de garantie

Hearth & Home Technologies LLC

GARANTIE LIMITÉE

Hearth & Home Technologies LLC (« HHT »), étend la garantie suivante aux appareils HHT au gaz, au bois, aux granulés, et électriques (individuellement appelés « Produit » et collectivement, le(s) « Produit(s) ») et certains composants figurant dans le tableau ci-dessous (« Composants ») achetés chez un concessionnaire ou distributeur HHT autorisé.

COUVERTURE DE LA GARANTIE :

HHT garantit que les produits et leurs composants seront exempts de défauts de matériaux et de fabrication pendant la période de garantie applicable indiquée dans le tableau ci-dessous (« Période de garantie »). Si un produit ou des composants s'avèrent défectueux en termes de matériaux ou de fabrication pendant la période de garantie applicable, HHT réparera ou remplacera, à notre discrétion, le ou les composants applicables, ou remboursera le prix d'achat du ou des produit(s) concerné(s). Le montant maximal remboursé en vertu de cette garantie est le prix d'achat du produit. Cette garantie est transférable de l'acheteur initial aux propriétaires ultérieurs, mais la période de garantie ne sera pas prolongée ni étendue pour tout transfert de ce type. Cette garantie est soumise aux conditions, exclusions et restrictions décrites ci-dessous.

PÉRIODE DE GARANTIE :

La période de garantie entre en vigueur à la date d'installation. En ce qui concerne la construction de nouvelles maisons, la garantie entre en vigueur six mois après la facturation de la vente finale du (des) produit(s) par un concessionnaire ou distributeur HHT indépendant et autorisé. Toutefois, la garantie entre en vigueur au plus tard 24 mois après la date d'expédition du produit de chez HHT, quelle que soit la date d'installation ou d'achat.

Période de garantie		Appareils et conduits d'évacuation fabriqués par HHT					Composants couverts par cette garantie
Composants	Main-d'œuvre	Gaz	Granulés	Bois	Électrique		
1 an		X	X	X		Toutes les pièces, y compris les poignées, les composants émaillés externes et tous les autres matériaux, à l'exclusion de celles figurant dans les conditions, exclusions et limitations homologuées.	
2 ans					X	Toutes les pièces à l'exclusion de celles figurant dans les conditions, exclusions et limitations de garantie homologuées.	
			X	X		Vitres, composants électriques limités aux éléments chauffants/allumeurs, à l'ensemble de la vis sans fin d'alimentation supérieure, aux ventilateurs, à la boîte de jonction, aux télécommandes/interrupteurs muraux, à l'actionneur linéaire, au cordon d'alimentation, à l'interrupteur à dépression, au disque d'arrêt, aux faisceaux de fils et au thermocouple.	
		X				Les composants électriques limités aux modules, les télécommandes/interrupteurs muraux, les vannes, les pilotes, les ventilateurs, les boîtes de jonction, les faisceaux de câbles, les transformateurs et les lumières (à l'exclusion des ampoules)	
		X		X		Panneaux réfractaires de ciment, Panneaux de doublage de vitre	
3 ans			X			Creusets, pots de combustion, dispositif d'alimentation mécanique Harman	
5 ans		X		X		Catalyseurs, Brûleurs et bûches avec et sans événement	
10 ans	1 an	X				Brûleurs, bûches et composants réfractaires des foyers ou poêles fabriqués par HHT en métal/fibre, évacuation due à des erreurs de fabrication	
10 ans	3 ans		X	X		Pièces moulées, médaillons et déflecteur extrémité, Système FlexBurn® (moteur, couvercle intérieur, couvercle d'accès et contre-feu), Boîte à feu et échangeur de chaleur, Extrémités et Cheminée HHT, Collecteurs	
20 ans	3 ans	X				Boîte à feu et échangeur de chaleur	
Toutes les pièces de rechange et accessoires en option achetés							
1 an	Aucun	X	X	X	X	Toutes les pièces de rechange et accessoires en option achetés	

CONDITIONS DE LA GARANTIE :

- HHT ne peut contrôler la qualité des produits vendus par des vendeurs non autorisés. Par conséquent, cette garantie ne couvre que les produits achetés chez un concessionnaire ou distributeur HHT autorisé, à moins que la loi ne l'interdise; une liste des détaillants HHT autorisés est disponible sur les sites Internet de la marque HHT.
- Cette garantie n'est valable que si le produit demeure sur le site d'installation d'origine.
- Cette garantie n'est valable que dans le pays dans lequel le concessionnaire ou distributeur HHT autorisé qui a vendu le produit concerné est autorisé à vendre ledit produit.
- Contactez le concessionnaire ou le distributeur qui a effectué l'installation pour les réparations sous garantie. Si le concessionnaire ou le distributeur qui a effectué l'installation est incapable de fournir les pièces nécessaires, contactez le détaillant ou fournisseur HHT autorisé le plus proche. Des frais de réparation supplémentaires peuvent être applicables si la réparation sous garantie est effectuée par un autre concessionnaire que celui qui vous a fourni ledit produit à l'origine.
- Aucun consommateur HHT ne doit supporter les frais de réparations sous garantie ou les frais encourus pour le service des réclamations de garantie (c'est-à-dire les frais de déplacement, d'essence ou de kilométrage) lorsque la réparation est effectuée dans les limites de cette garantie. Contactez à l'avance votre concessionnaire ou distributeur pour savoir si la réparation sous garantie entraînera des coûts supplémentaires. Les frais de déplacement et les frais d'expédition des pièces ne sont pas couverts par cette garantie.

EXCLUSIONS DE LA GARANTIE :

Cette garantie ne couvre pas ce qui suit :

- La modification au fini de la surface résultant d'une utilisation normale. Il s'agit d'un appareil de chauffage. Par conséquent, une légère modification de la couleur et de l'état des surfaces intérieures et extérieures est possible. Il ne s'agit pas d'un défaut et cela n'est pas couvert par la garantie.
- La détérioration des surfaces imprimées, plaquées ou émaillées en raison des marques de doigts, accidents, abus, égratignures, pièces qui ont fondu ou autres causes externes, ainsi que les résidus laissés sur les surfaces en raison de l'utilisation de nettoyants ou produits à polir abrasifs.
- La réparation ou le remplacement des pièces soumises à une usure normale pendant la période de garantie ne sont pas couverts. Ces pièces comprennent : peinture, joints d'étanchéité bois et granulés, briques réfractaires, grilles en bois, guide de flammes, piles et décoloration de la vitre.
- L'expansion, la contraction ou les déplacements mineurs de certaines pièces qui provoquent du bruit. Ces conditions sont normales et les réclamations liées à ce bruit ne sont pas couvertes.
- Les dommages causés par : (1) l'installation, l'utilisation ou la maintenance du produit concerné sans tenir compte des instructions d'installation et d'utilisation, et sans consultation de l'étiquette d'identification de l'agent homologué; (2) le non-respect des codes du bâtiment locaux pendant l'installation du produit concerné; (3) l'expédition ou la mauvaise manutention; (4) la mauvaise utilisation, l'abus, l'utilisation continue avec des composants endommagés, corrodés ou défectueux, l'utilisation après un accident, les réparations négligentes/incorrectes; (5) les conditions liées à l'environnement, une mauvaise ventilation, une pression négative ou un mauvais tirage en raison de l'étanchéité de la construction, l'admission insuffisante d'air d'appoint ou d'autres dispositifs tels que des ventilateurs de tirage, des générateurs d'air chaud à air pulsé ou toute autre cause; (6) l'utilisation de combustibles autres que ceux mentionnés dans les instructions d'utilisation; (7) l'installation ou l'utilisation de composants qui n'ont pas été fournis avec le produit ou de tout autres composants qui n'ont pas été expressément autorisés et approuvés par HHT; (8) les modifications du produit qui n'ont pas été expressément autorisées et approuvées par écrit par HHT; et/ou (9) les interruptions ou fluctuations de l'alimentation électrique du produit concerné.
- Composants d'évacuation des gaz, connecteurs d'âtre ou accessoires utilisés avec le produit concerné qui n'ont pas été fournis par HHT.
- Toute partie d'un système de foyer préexistant où un foyer encastré ou un produit décoratif au gaz a été installé.
- Les obligations de HHT, en vertu de cette garantie, ne couvrent pas la capacité du produit à chauffer l'espace souhaité. Des informations sont fournies pour aider le consommateur et le concessionnaire lors de la sélection du produit adéquat pour l'application envisagée. Il faut tenir compte de l'emplacement et de la configuration du produit, des conditions liées à l'environnement, de l'isolation et de l'étanchéité de la structure.

Cette garantie est annulée si :

- Le produit a été en surchauffe ou utilisé dans une atmosphère contaminée par le chlore, le fluor ou d'autres produits chimiques dommageables. La surchauffe peut être identifiée, mais sans s'y limiter, par le gauchissement des plaques ou tubes, la déformation/gauchissement de l'intérieur de la structure en fonte ou de ses composants, la fonte prenant la couleur de la rouille, l'apparition de bulles, de fissures, et la décoloration des finis en acier ou émaillées.
- Le produit est soumis à l'humidité ou à la condensation pendant de longues périodes.
- Dommages causés au produit par l'eau ou les intempéries en raison, entre autres, d'une mauvaise installation de la cheminée ou de l'évent.

LIMITATIONS DES RECOURS ET DE LA RESPONSABILITÉ :

- **SAUF INDICATION CONTRAIRE EN VERTU DE LA LOI, HHT N'OCTROIE AUCUNE GARANTIE EXPLICITE, AUTRE QUE CELLES SPÉCIFIÉES DANS LA PRÉSENTE. Le recours exclusif du propriétaire et la seule obligation de HHT dans le cadre de cette garantie ou dans le cadre d'un contrat, d'un délit civil ou autre, se limitent, à l'entière discrétion de HHT, au remplacement ou à la réparation du ou des composant(s), ou au remboursement du prix d'achat original du ou des produit(s) concerné(s). En aucun cas, HHT ne saurait être tenu responsable des dommages fortuits ou consécutifs dus aux défauts du produit concerné. Certains États n'autorisent pas l'exclusion ou la limitation des dommages fortuits ou consécutifs. Dans ce cas, la limitation ou l'exclusion de cette garantie limitée pourraient ne pas s'appliquer à vous. Cette garantie vous donne des droits légaux spécifiques; vous pouvez aussi avoir d'autres droits qui varieront d'un État à un autre. LA DURÉE DE TOUTE GARANTIE TACITE EST LIMITÉE À LA DURÉE DE LA GARANTIE FORMELLE SPÉCIFIÉE CI-DESSUS POUR LE PRODUIT CONCERNÉ. Certains États ne permettent pas les limitations de la durée d'une garantie tacite. Dans ce cas, la limitation ci-dessus ne peut s'appliquer à vous.**

Hearth & Home Technologies LLC

GARANTIE LIMITÉE

Hearth & Home Technologies LLC (« HHT »), étend la garantie suivante aux appareils HHT au gaz, au bois, aux granulés, et électriques individuellement appelés « Produit » et collectivement, le(s) « Produit(s) » et certains composants figurant dans le tableau ci-dessous (« Composants ») achetés chez un concessionnaire ou distributeur HHT autorisé.

OUVERTURE DE LA GARANTIE :

HHT garantit que les produits et leurs composants seront exempts de défauts de matériaux et de fabrication pendant la période de garantie applicable indiquée dans le tableau ci-dessous (« Période de garantie »). Si un produit ou des composants s'avèrent défectueux en termes de matériaux ou de fabrication pendant la période de garantie applicable, HHT réparera ou remplacera, à notre discrétion, le ou les composants défectueux, ou remboursera le prix d'achat du ou des produit(s) concerné(s). Le montant maximal remboursé en vertu de cette garantie est le prix d'achat du produit. Cette garantie est transférable de l'acheteur initial aux propriétaires ultérieurs, mais la période de garantie ne sera prolongée ni étendue pour tout transfert de ce type. Cette garantie est soumise aux conditions, exclusions et restrictions décrites ci-dessous.

PÉRIODE DE GARANTIE :

La période de garantie entre en vigueur à la date d'installation. En ce qui concerne la construction de nouvelles maisons, la garantie entre en vigueur six mois après la facturation de la vente finale du (des) produit(s) par un concessionnaire ou distributeur HHT indépendant et autorisé. Toutefois, la garantie entre en vigueur au plus tard 24 mois après la date d'expédition du produit de chez HHT, quelle que soit la date d'installation ou d'achat.

Période de garantie		Appareils et conduits d'évacuation fabriqués par HHT				
Composants	Main-d'œuvre	Gaz	Granulés	Bois	Électrique	Composants couverts par cette garantie
1 an		X	X	X		Toutes les pièces, y compris les poignées, les composants émaillés externes et tous les autres matériaux, à l'exclusion de celles figurant dans les conditions, exclusions et limitations homologuées.
2 ans					X	Toutes les pièces à l'exclusion de celles figurant dans les conditions, exclusions et limitations de garantie homologuées.
			X	X		Vitres, composants électriques limités aux éléments chauffants/allumeurs, à l'ensemble de la vis sans fin d'alimentation supérieure, aux ventilateurs, à la boîte de jonction, aux télécommandes/interrupteurs muraux, à l'actionneur linéaire, au cordon d'alimentation, à l'interrupteur à dépression, au disque d'arrêt, aux faisceaux de fils et au thermocouple.
		X				Les composants électriques limités aux modules, les télécommandes/interrupteurs muraux, les vannes, les pilotes, les ventilateurs, les boîtes de jonction, les faisceaux de câbles, les transformateurs et les lumières (à l'exclusion des ampoules)
		X		X		Panneaux réfractaires de ciment, Panneaux de doublage de vitre
3 ans			X			Creusets, pots de combustion, dispositif d'alimentation mécanique Harman
5 ans		X		X		Catalyseurs, Brûleurs et bûches avec et sans événement
10 ans	1 an	X				Brûleurs, bûches et composants réfractaires des foyers ou poêles fabriqués par HHT en métal/fibre, évacuation due à des erreurs de fabrication
10 ans	3 ans		X	X		Pièces moulées, médaillons et déflecteur extrémité, Système FlexBurn® (moteur, couvercle intérieur, couvercle d'accès et contre-feu), Boîte à feu et échangeur de chaleur, Extrémité et Cheminée HHT, Collecteurs
20 ans	3 ans	X				Boîte à feu et échangeur de chaleur
Toutes les pièces de rechange et accessoires en option achetés						
1 an	Aucun	X	X	X	X	Toutes les pièces de rechange et accessoires en option achetés

1 Homologations et codes approuvés

A. Certification du poêle

MODÈLE :	Intrepid FlexBurn® 2115/2115-CAT
LABORATOIRE :	OMNI Test Laboratories, Inc
RAPPORT NO	0135WS038S / 0135WS038E
TYPE :	Chauffages d'ambiance à combustible solide.
NORME(S) :	UL 1482, ULC-S627-00

B. Puissance calorifique et rendement

N° de rapport EPA :	0135WS038E
Émissions certifiées de l'EPA :	,6 g/hr (sans catalyseur) ,3 g/hr (catalytique)
*PCI, Efficacité testée :	80,3% (sans catalyseur) 82,8% (catalytique)
**PCS, Efficacité testée :	74,3% (sans catalyseur) 76,7% (catalytique)
***EPA, Sortie en BTU :	12 500 - 18 500 (sans catalyseur) 10 700 - 16 000 (catalytique)
****Pointe d'émission de BTU/heure :	36.900 (sans catalyseur) 34.900 (catalytique)
Taille du conduit :	152 mm (6 po)
Taille de la boîte à feu :	1,3 pieds cubes
Longueur recommandée:	355 mm (14 po)
Longueur maximale des bûches :	381 mm (15 po)
Orientation du combustible :	Est, Ouest
Combustible	Bois de corde (20% d'humidité)
*Efficacité moyenne pondérée PCI utilisant du sapin Douglas aux dimensions spécifiées et les données collectées pendant les tests d'émission de l'EPA.	
**Une efficacité moyenne est calculée avec du sapin Douglas aux dimensions spécifiées et les données collectées pendant les tests d'émission de l'EPA.	
***Les efficacités se basent aux résultats calculés en utilisant le B415, lesquelles s'utilisent donc pour calculer le BTU émis.	
****Pointe de BTU émis par l'appareil calculé en utilisant le taux de combustion maximal de la première heure à partir du résultat élevé du test EPA et le niveau en BTU du bois de corde (8600) multiplié par l'efficacité.	

Cet appareil à bois Intrepid FlexBurn® de Vermont Castings est conforme aux normes d'émission de particules du 15 mai 2020 de l'EPA (agence de protection de l'environnement des États-Unis).

Cet appareil à bois nécessite des inspections et des réparations périodiques pour un fonctionnement adéquat. Ne pas utiliser cet appareil à bois selon les directives du présent manuel contrevient aux réglementations fédérales.

C. Approuvé pour les maisons mobiles (ÉTATS UNIS UNIQUEMENT)

- Cet appareil peut être installé dans les maisons mobiles aux États-Unis, à l'exclusion de la chambre à coucher, à condition qu'une prise d'air de combustion d'extérieur ait été installée.
- La structure du plancher, du plafond et des murs de la maison mobile ne doit pas être affaiblie.
- L'appareil doit être correctement fixé à la charpente de la maison mobile avec un fil de mise à terre en cuivre n° 8, la cheminée doit être homologuée UL103 HT ou utiliser une pleine longueur de doublage homologué UL-1777 de 152 mm (6 po) de diamètre.
- L'ensemble de prise d'air extérieur, pièce 0003265, doit être installé en cas d'utilisation dans une maison mobile.

D. Spécifications de la porte vitrée

Cet appareil est équipé d'une porte vitrée en vitrocéramique de 5mm d'épaisseur. N'utilisez que des vitres en vitrocéramique de 5mm pour remplacer une vitre endommagée. Veuillez communiquer avec votre détaillant si vous devez remplacer la vitre.



AVERTISSEMENT



Risque d'incendie.

Hearth & Home Technologies décline toute responsabilité pour, et la garantie sera annulée par, les actions suivantes :

- Installation et utilisation d'un appareil endommagé.
 - Modification de l'appareil.
 - Non-respect des instructions d'installation de Hearth & Home Technologies.
 - Installation et/ou utilisation de composants non autorisés par Hearth & Home Technologies.
 - Utilisation de l'appareil sans tous les composants installés.
 - Utilisation de l'appareil sans les pieds (si fournis avec l'appareil).
 - Ne chauffez PAS excessivement – Si l'appareil ou le carneau devient rouge, le feu est excessif.
- Toute action qui peut créer un danger d'incendie.

Une installation, un réglage, une modification ou un entretien inapproprié peut causer des blessures ou des dommages matériels.

Pour obtenir une assistance ou des renseignements supplémentaires, consultez un installateur ou un réparateur qualifié, ou votre détaillant.

REMARQUE : Le fabricant de cet appareil, Hearth & Home Technologies, se réserve le droit de modifier sans préavis ses produits ainsi que leurs spécifications et leurs prix.

Vermont Castings est une marque déposée de Hearth & Home Technologies.

2 Instructions d'utilisation

A. Les contrôles de l'Intrepid FlexBurn®

Il y a deux contrôles qui régularisent la performance de l'Intrepid FlexBurn® : un **contrôle d'air primaire** qui fournit de l'oxygène au feu ainsi qu'un **registre** qui mène le flux d'air dans le poêle afin d'activer ou désactiver le système de combustion. (Figure 2.1)

La symbologie sur le poêle sont des rappels liés aux consignes correctes pour l'utilisation des contrôles. Les mots « gauche » et « droite » mentionnés dans les consignes signifient *en direction du poêle*.

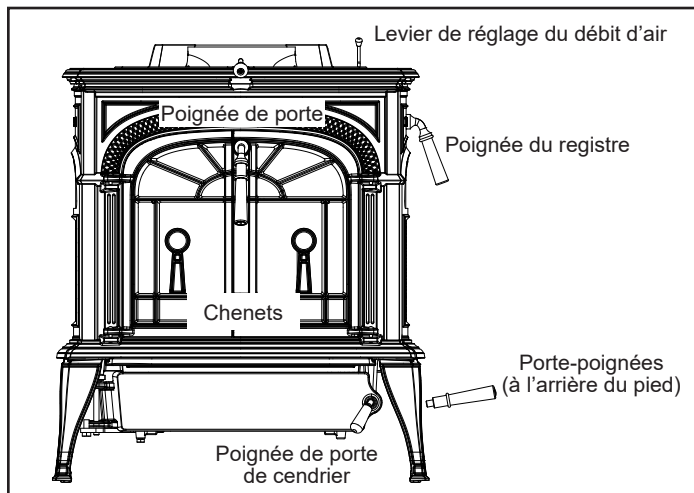


Figure 2.1 - Les contrôles de l'Intrepid FlexBurn® sont bien situés et remportent une opération facile.

Un seul contrôle d'air régularise l'intensité de chauffage et le temps de brulure.

Le **levier de contrôle d'air primaire**, qui se trouve dans la partie supérieure droite du poêle, contrôle la quantité d'air qui entre aux fins de démarrage, alimentation et ravivage de la flamme.

Une fois manuellement réglé le contrôle d'air, un thermostat bimétallique maintient automatiquement la production de chaleur dans un niveau constant pour un réchauffage plus équilibré pour toute la durée de brûlure.

Plus d'air entre dans le poêle, plus chaud et plus vite le feu brûlera en tant que moins d'air prolongera l'effet de brûlure à un niveau mineur de production calorifique.

Afin d'obtenir l'admission d'air la plus grande et la production calorifique maximale (mais le temps de brûlure le plus court), veuillez déplacer le levier vers la buse. Afin d'avoir un feu qui a une durée plus longue dont la chaleur est moins, déplacez le levier loin de la buse. (Figure 2.2)



AVERTISSEMENT

Cet appareil de chauffage au bois possède un taux de combustion réduit minimum prédéfini par le fabricant qui ne doit pas être altéré. Altérer ce paramètre ou utiliser autrement cet appareil de chauffage au bois sans suivre les directives du présent manuel contrevient aux réglementations fédérales.

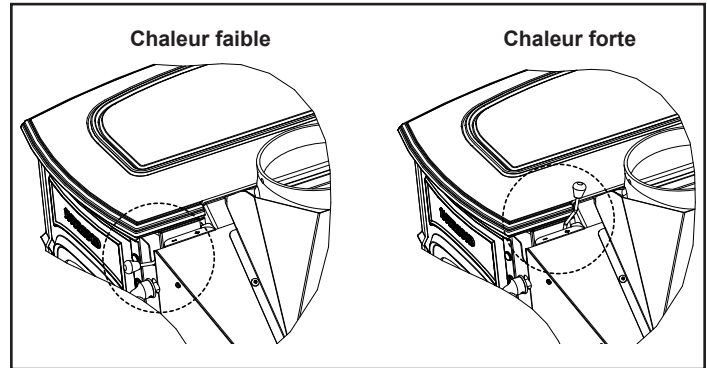


Figure 2.2 - On pourra situer la poignée au milieu entre les deux extrêmes afin d'avoir des niveaux calorifiques différents.

Un registre mène le flux d'air dans le poêle

La **poignée du registre** dans la partie droite du poêle contrôle le registre afin de diriger le flux d'air dans le poêle.

Le registre est **ouvert** quand la poignée est dirigée vers le **bas**, ce qui permet que la fumée passe directement dans la cheminée. La plaque doit être ouverte lorsque ce que le feu est commencé ou ravivé et aussi tout le temps que la plaque et les portes sont ouvertes.

Le registre est **fermé** lorsque la poignée se dirige vers le **front**. La fumée passe tout au long du système de combustion secondaire où il peut être rebrûlé encore une fois avant de l'envoyer vers la cheminée. (Figure 2.3)

Le registre doit toujours être totalement ouvert ou totalement fermé. Il n'y pas de positions intermédiaires. Lorsque vous fermez le registre, veuillez s'assurer de tirer assez fermement afin de déplacer la poignée vers une position de fermeture.

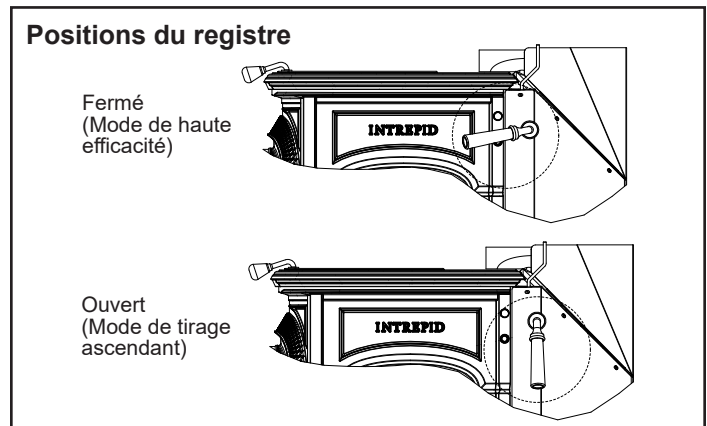


Figure 2.3 - Le registre est ouvert ou fermé. Il n'y pas de positions intermédiaires.

Note: Le fonctionnement pendant que les portes avant sont ouvertes et le registre est fermé n'est pas permis et pourra entraîner des fuites de fumée à l'intérieur de la maison.

B. Conditionnement du poêle

La fonte est extrêmement forte, mais c'est possible de la casser avec un coup sec à l'aide d'un marteau ou bien, un choc thermique causé par un changement extrême ou soudain dans la température.

Les plaques en fonte dilatent et contractent à cause des changements de température. Lorsque vous utilisez votre système Intrepid FlexBurn® pour la première fois, minimisez la tension thermique en laissant les plaques s'ajuster graduellement pendant trois ou quatre feus internes initiaux selon les consignes listées dans les étapes 1 à 3 ci-dessous.

Opération avec du bois

Ne mettez que de bois massif dans le poêle à bois Intrepid FlexBurn® et veuillez en brûler directement sur la grille. N'augmentez pas le combustible. Ne brûlez pas du charbon ni d'autres combustibles. Aux États-Unis, ne pas utiliser cet appareil de chauffage au bois selon les directives du présent manuel contrevient à la loi.

Le registre de contournement doit être ouvert lors des actions d'initiation d'un feu ou d'avitaillement.

N'utilisez aucun produit chimique ou fluide pour allumer le feu. Ne brûlez pas des débris. N'utilisez jamais de fluides combustibles tels que d'essence, d'huile de lampe de type essence, de kérosène, de liquide d'allumage pour charbon de bois, de naphtha, d'essence à moteur ni d'autres liquides similaires pour démarrer ou raviver un feu dans ce chauffage. Éloignez tous ces liquides du chauffage quand il est en marche.

1. Ouvrez le registre de contournement du poêle et ouvrez totalement le contrôle d'air primaire.
2. Mettez beaucoup de feuilles de journal froissées dans le poêle. Mettez six ou huit pièces de bois d'allumage sec coupées à une taille d'une pouce. Par rapport au bois, mettez deux ou trois bouts de bois sec coupés à un diamètre de 25 à 51 mm (1 à 2 po). (Figure 2.4)

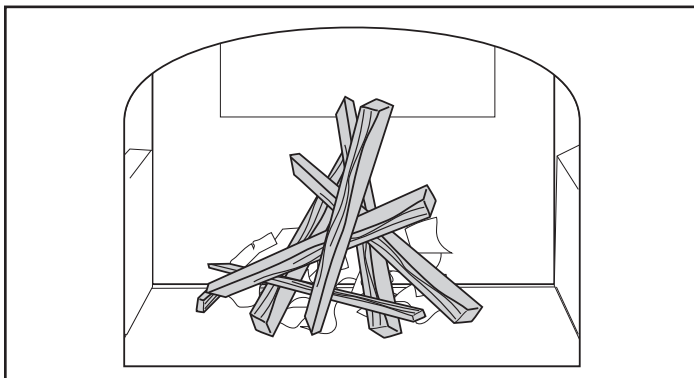


Figure 2.4 - Commencez le feu à l'aide de feuilles de papier et de bois sec.

3. Allumez les feuilles de papier et fermez la porte. Augmentez graduellement le feu en ajoutant quelques pièces de bois sec coupés à un diamètre de 80 à 120 mm (3 à 5 po). **Si ceci est l'un de premiers feus « internes », laissez le feu brûler vivement et laissez-le disparaître.** Durant les feus internes, ne laissez pas le poêle réchauffer plus de 260 °C (500 °F) selon les mesures affichées par le thermomètre supérieur du poêle disponible. Réglez le levier de réglage du débit d'air comme nécessaire afin de contrôler le feu. C'est courant qu'il y ait des odeurs à métal chaud et à peinture provenant du poêle pendant les premiers feus.

REMARQUE : Certaines cheminées doivent être « apprêtées » ou réchauffées avant de générer un tirage suffisant pour allumer un feu. Pour corriger cette situation, roulez quelques pièces de papier, mettez-les au-dessus du bois sec et vers l'arrière du poêle, allumez-les et fermez les portes. Ceci permettra que la fumée augmente rapidement, ce qui rendra la tâche d'établir un bon tirage plus facile. Une fois établi le tirage, ouvrez la porte avant et allumez le reste du combustible dès le fond. N'allumez pas la couche principale de combustible jusqu'à ce que la cheminée commence à créer du tirage et répétez les étapes du processus aussi souvent comme nécessaire si la première tentative se rend infructueuse.

REMARQUE : L'efficacité d'un processus « descendant » pour allumer un feu. Les émissions de fumée produites lorsqu'on allume un feu pourront devenir difficiles à contrôler parce que le poêle n'est pas encore réchauffé à sa température optimale. Une manière de réduire les émissions durant un allumage froid est l'utilisation d'un processus d'allumage « descendant ». Dans ce processus, mettez de pièces longues de bois sec dans le fond de la pile et après, mettez des pièces de plus en plus petites sur la pile. Coupez minciment les pièces divisées et mettez-les au haut. Allumez la pile de bois sec à l'aide d'une allumette mise au haut et laissez le bois brûler vers le fond sur les pièces le plus longues. Ceci minimisera la quantité de fumée grâce à l'augmentation graduelle du feu sans générer des conditions d'absence d'air.

4. **Si votre système Intrepid FlexBurn® a brûlé internement autrement** en suivant les consignes dans les étapes 1 à 3, continuez à augmenter le feu graduellement. Ajoutez des bûches plus longues dont le diamètre est de 75 à 100 mm (3 à 4 po). Ajoutez encore plus de bûches divisées avec la même taille au feu vif jusqu'à ce qu'il y ait un lit de braises brillantes d'une profondeur de 51 à 75 mm (2 à 3 po). Une bonne couche de braises est requise pour le bon fonctionnement du système de combustion.
5. Fermez le registre lorsque ce que la couche de braises brillantes soit bien établie et la température de la grille arrive à 230 °C (450 °F). Ceci forcera la fumée pour qu'elle entre dans la deuxième chambre de combustion secondaire où la fumée et les gazes s'allumeront si le poêle est assez chaud. Bien qu'il soit possible que le feu soit assez chaud dans quelques minutes après l'avoir bien allumé, la combustion secondaire pourra s'arrêter ou bien, le feu pourra s'éteindre s'il disparaît immédiatement à cause de la fermeture du registre en avance.
6. Réglez le contrôle d'air afin d'obtenir la production calorifique souhaitée.

REMARQUE : Les installations de poêles sont très différentes l'une à l'autre et les instructions opératives listées ici ne sont qu'un point de départ. Ce manuel vous expliquera les détails par rapport à la manière que les caractéristiques de votre installation pourront bien contribuer à un bon tirage, ou le gêner, ainsi que la façon à suivre pour avoir un technique d'allumage différent si votre installation n'encourage pas un bon tirage.

Allumage de bois à haute efficacité avec une chambre de combustion catalytique

Votre système Intrepid FlexBurn® est doté d'une chambre de combustion catalytique additionnelle comme un accessoire. Lorsque vous opérez le poêle avec une chambre de combustion catalytique, utilisez les mêmes consignes d'opération comme listées dans la section précédente.

Même qu'il n'est pas requis, l'opération de votre poêle avec une chambre de combustion catalytique entraîne des conditions optimales pour une combustion secondaire et augmentera son efficacité jusqu'à 15% à brûlure faible, toujours en s'assurant que vous obtenez la plus grande quantité de chaleur par rapport à chaque chargement de bois.

L'élément catalytique est une structure en céramique sous la forme d'un « nids d'abeilles » revêtue par le matériel catalytique. L'élément se trouve au fond de la chambre de combustion secondaire. La fumée, les gazes et les particules que n'ont pas achevé une combustion total durant le deuxième processus de combustion secondaire passent à travers du catalyseur, ce qui causera une brûlure tertiaire. Ceci donne lieu à une efficacité majeure et des émissions plus basses.

Le catalyseur commencera la combustion de la fumée et les particules de 260 à 315 °C (500 à 600 °F), la moitié de la température normale requise pour une combustion secondaire sans aide. Si vous avez suivi les étapes d'opération de démarrage listées dans la section précédente, le poêle sera assez chaud pour que la chambre de combustion puisse fonctionner. Une fois démarrée la chambre de combustion, la chaleur émise par la brûlure de la fumée le gardera en état de fonctionnement.

Afin de définir si la chambre de combustion est en état d'opération ou non, veuillez consulter le détendeur de température qui affichera le rang opératif par rapport à la chambre de combustion catalytique. Cet élément se trouve à l'arrière du poêle et c'est possible de le voir du dessus.

REMARQUE : Il prendra plusieurs minutes après avoir fermé le registre de contournement pour que le détendeur de température puisse s'ajuster à la nouvelle température. Si le détendeur de température est plus bas par rapport au rang du catalyseur opératif lors de la fermeture du registre de contournement, ajoutez du combustible ou bien, ouvrez-le pour laisser le feu accroître encore plus avant d'engager le catalyseur encore une fois.

Si le témoin du détendeur est plus haut par rapport au rang du catalyseur opératif, la chambre de combustion catalytique fonctionne donc d'une façon très chaude et pourra subir des dommages. Dans la plupart de cas, la réduction de l'air primaire peut diminuer la température du catalyseur et l'ajout de moins de bois durant chaque chargement peut aussi servir si le réchauffage excessive persiste. Ne mettez pas plus de bois dans le poêle si le détendeur affiche un rang de catalyseur opératif très haut.

Évitez l'utilisation d'un chargement complet de bois très sec dans la boîte à feu, tel que du bois super sec ou bien, du bois dont le contenu d'humidité est moins de 14%. Ceci pourra entraîner des températures très hautes constantes dans l'espace de combustion secondaire ainsi que des dommages dans la chambre de combustion.

Ne brûlez jamais de bois traité, de détritrus, de solvants ou d'ordure. Tous ces éléments pourront nuire le catalyseur et entraver son fonctionnement adéquat. Ne brûlez jamais de carton ni de papier détaché sauf aux fins d'allumage. Ne brûlez jamais de charbon. Si vous le faites, ceci causera de la suie ou des écailles grandes de produits calcinés ou bien, des cendres volants qui pourront bien couvrir la chambre de combustion et causer de la fumée qui s'échappera vers l'intérieur de la pièce. La fumée de charbon pourra aussi nuire le catalyseur et entraver son fonctionnement adéquat.

C. Manières pour la recharge de combustible

Les enleveurs de plaque dans le système Intrepid FlexBurn servent à une chargement ascendant confortable des bûches. Voilà la manière la plus simple d'ajouter du combustible. (Figure 2.5)

Néanmoins, les portes avant s'ouvrent aussi pour ajouter un bûche supplémentaire au feu. Le poêle à bois Intrepid FlexBurn® n'a pas d'approbation par rapport à son utilisation avec les portes avant ouvertes.

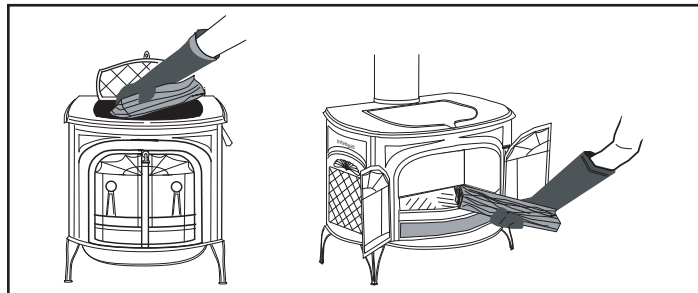


Figure 2.5 - Les chargements ascendants sont la meilleure façon d'ajouter du combustible durant son utilisation conventionnelle. Le chargement frontale est utile pour allumer un feu.

Pour ouvrir les portes avant, mettez la poignée sur la souche de verrou de la porte et faites-la tourner vers la gauche. (Figure 2.6)

Pour les fermer, veuillez toujours fermer en premier la porte gauche. Tournez vers la gauche la poignée dans la porte droite et vers le haut (vers sa position d'ouverture) et fermez-la. Finalement, poussez sur la porte en tant que vous tournez la poignée vers la gauche. Les portes se rapprocheront doucement et la poignée devra présenter quelque résistance en tant que vous la tournez vers sa position de fermeture.

Afin de minimiser le risque de rupture de verre, évitez le frapper ou claquer les portes.

Lorsque vous n'utilisez pas la poignée de la porte, rangez-la dans le porte-poignée qui se trouve dans le pied frontal arrière du poêle.

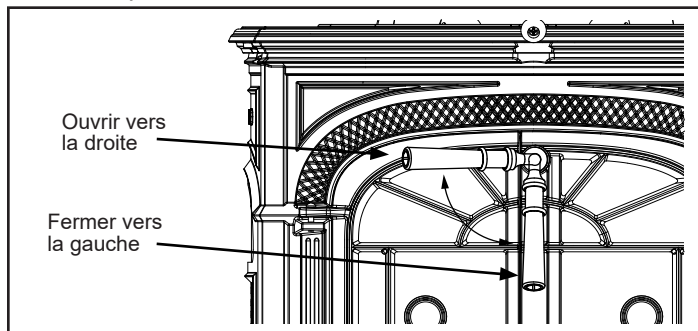


Figure 2.6 - Pour ouvrir les portes avant, faites la poignée tourner vers la droite.



AVERTISSEMENT



Risque d'incendie

- Ne laissez pas le poêle sans surveillance lorsque la porte est déverrouillée
- Ne l'utilisez qu'avec les portes avant et la porte du bac à cendres fermées.
- Le bois instable pourrait tomber à l'extérieur de la boîte à feu, en causant un péril d'incendie chez vous.



AVERTISSEMENT

Aux fins de sécurité et efficacité maximales, opérez votre poêle seulement si les portes/plaques sont totalement fermées. La norme d'essai pour son poêle lorsqu'elle est opérée dans ce mode es UL 1482.

Avitaillement en tant que les braises sont toujours chaudes

Lors d'un processus d'avitaillement, vous obtiendrez les meilleurs résultats si vous enlevez les cendres du poêle en mélangeant la couche de combustible pour laisser les cendres tomber à travers de la grille et sur le bac à cendres. Ne cassez pas le charbon dans de pièces plus petites et ne frappez ni comprimez pas la couche de charbon. Veuillez s'assurer que les trous d'air au fond de la plaque de cheminée ne sont pas bloqués à cause de cendres ni de braises (le blocage réduira la performance du poêle).

C'est important que l'air puisse circuler tout autour de la couche de charbon. Les pièces plus grandes de charbon permettront la circulation sous le bois, ce qui permettra raviver le feu plus rapidement. (Figure 2.7)

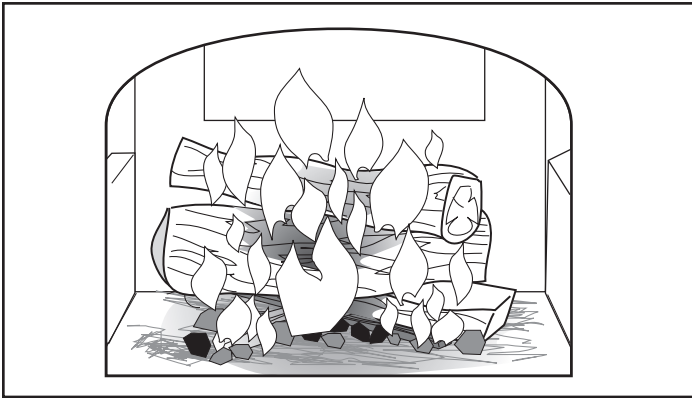


Figure 2.7 - L'ajout de bûches à taille complète après la couche de braises a une profondeur de 75 mm (3").

Aux fins sécuritaires lors d'avitaillement, portez des gants à poêle à poignets longs pour protéger vos mains et avant-bras. Ajoutez du combustible en tant que le poêle est toujours pleine de cendres brillants pour raviver le feu et mettez quelques pièces plus petites de bois dans le nouveau chargement de combustible afin d'aider le poêle à récupérer plus rapidement sa température opérative. Utilisez cette suite d'étapes comme le guide pour un avitaillement bien fait.

1. Ouvrez le registre.
2. Videz les cendres dans le poêle comme décrit au-dessus. Ouvrez la porte d'élimination des cendres et vérifiez le niveau de cendres dans le bac à cendres. Videz le bac si nécessaire et remplacez-le dans le poêle. Fermez la porte d'élimination de cendres.
3. Ouvrez la partie supérieure de la plaque et, à l'aide d'un tisonnier, poussez les charbons restants contre le mur dos afin de couvrir l'ouverture dans la pièce réfractaire. Chargez le bois (mettez les pièces les plus petites en premier) dont le bois est mis contre le mur dos. Fermez la partie supérieure de la plaque.
4. Attendez plusieurs minutes afin de laisser le nouvel bois brûler totalement si la température à la surface supérieure du poêle es moins de 230 °C (450 °F).
5. Fermez le registre. Veuillez aussi régler le contrôle d'air par rapport à la quantité de chaleur souhaitée.

REMARQUE : Si la couche de charbon restante est partiellement épaisse (51 à 75 / 2 à 3") et votre combustible bien assaisonné, c'est possible d'ajouter du combustible plus frais (les pièces les plus petites en premier) ; fermez la porte et le registre et réinitialisez le contrôle d'air primaire par rapport à la production calorifique souhaitée immédiatement. Ceci optimisera l'efficacité et la performance en émission.



AVERTISSEMENT

NE FAITES PAS FONCTIONNER LE POÊLE LORSQUE LA PORTE A ÉTÉ OUVERTE. LE FONCTIONNEMENT AVEC LA PORTE À CENDRES OUVERTE POURRA ENTRAÎNER UNE CONDITION DE SURCHAUFFAGE. LE SURCHAUFFAGE DU POÊLE EST DANGEREUX ET POURRA ENTRAÎNER DES DOMMAGES À LA PROPRIÉTÉ, DES BLESSURES ET MÊME LA MORT.

Les chenets aident à protéger la vitre

Votre poêle a des chenets pour tenir les bûches loin des panneaux en verre. Les chenets sont fondamentaux afin de tenir en vue claire du feu et vous devez les laisser sur place. Étant donné que les chenets pourront bien gêner l'avitaillement à travers des portes avant, la plupart de propriétaires de poêles choisiront l'avantage d'un chargement supérieur à travers de la plaque. Ne mettez pas de combustible entre les chenets et les portes.

Ne brûlez que de bois à haute qualité

Le système Intrepid FlexBurn® est conçu pour brûler du bois naturel uniquement ; ne brûlez pas de combustibles différents à ceux pour lesquels le système a été conçu.

IMPORTANT : Ne brûlez pas aucun type de matériel artificiel ni synthétique, tels que les bûches allume-feu (contenant de la cire), dans cet appareil. Ne brûlez jamais de combustibles liquides tels que le kérosène, l'essence ou l'alcool.

Ces consignes interdisent la brûlure des matériaux et le surchauffage du poêle, ce qui pourra annuler la garantie.

Vous obtiendrez les meilleurs résultats lors de la brûlure de bois qui ont été bien séché à l'air. Le bois doit avoir une longueur de 356 à 406 mm (14 à 15"). Évitez la brûlure de bois « vert » qui n'a pas été bien assaisonné. Ne brûlez pas de matériaux de construction ; ils contiennent souvent des produits chimiques et des métaux qui peuvent endommager les surfaces intérieures du poêle et polluer l'air. Ne brûlez pas de bois flottant dans l'océan parce que, lorsqu'il brûle, le sel y contenu affectera la fonte.

Les meilleurs combustibles à bois dur sont tels que le chêne, l'érable, le frêne et le pacanier qui aient déjà été divisés, empilés et séchés à l'air à l'extérieur sous serre pendant, au moins, un an.

Si le bois dur n'est pas disponible, vous pouvez bien brûler le bois mou comme l'épinette rouge, le pin jaune, le pin blanc, le cèdre rouge de l'est, le sapin et le cèdre rouge. Ces types de bois doivent être aussi bien séchés.

Rangez du bois divisé sous serre pour le maintenir sec. Même aux fins de rangement à court terme, assurez-vous que le bois tient une distance sécuritaire par rapport au poêle et tenez-le loin des endroits autour du poêle utilisés aux fins d'avitaillement et d'élimination de cendres.

Le thermomètre de surface est une guide de grande valeur pour l'opération

Le thermomètre de surface optionnel vous indiquera le moment où vous devez faire le réglage du contrôle d'air et d'avitaillement. (Figure 2.8)

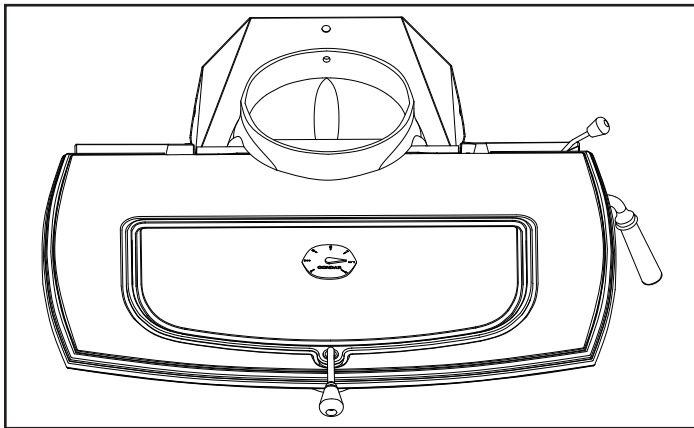


Figure 2.8 - Prenez des lectures de température à l'aide d'un thermomètre mis au milieu de la plaque.

Par exemple: lorsqu'un thermomètre enregistre, au minimum, 230 °C (450 °F) de température dans la partie supérieure du poêle après le démarrage, vous saurez que le poêle est assez chaud et il est peut-être temps de fermer le registre si une couche de braises suffisante est aussi bien établie. Veuillez noter que le poêle réchauffera plus tôt que la cheminée ; une cheminée chaude est la clé pour une opération efficace et facile de poêle. Quand les lectures prises par le thermomètre tombent en dessous de 175 °C (350 °F), il est temps de régler le contrôle d'air à un taux de combustion plus haut ou bien, de recharger le poêle. Une lecture de température au-dessus de 340 °C (650 °F) lors de la fermeture du registre est un signe qui nous indique qu'il faut réduire l'admission d'air afin de ralentir le taux de combustion.

Utilisez les rangs de températures suivants comme guide :

- Les lectures qui figurent dans le rang de 175° à 260° C (350° à 500° F) indiquent une production thermique faible à moyenne.
- Les lectures de 260° à 315° C (500° à 600° F) indiquent une production thermique moyenne.
- Les lectures de 315 à 340 °C (600° à 650 °F) indiquent une production thermique forte. L'opération continue de votre système Intrepid FlexBurn® à températures de plaque supérieures à 340 °C (650 °F) pourra endommager la finition émaillée ou en fonte.

Utilisez les paramètres de contrôle d'air qui vous conviennent le mieux

Il n'existe pas un seul paramètre de contrôle d'air convenable à toutes les situations. Chaque installation sera différente selon la qualité du combustible, la quantité de chaleur souhaitée et la durée de brûlure requise. La température extérieure de l'air et la pression affecteront aussi le tirage.

Le paramètre de contrôle dépend aussi du « tirage » particulier de votre installation, lequel est aussi connu comme la force qui déplace l'air à partir du poêle vers le haut, en direction de la cheminée. Le tirage est affecté par de telles choses comme la longueur, le type et l'emplacement de la cheminée, la région où vous résidez, les obstructions environnantes, parmi d'autres facteurs.

Le tirage excessif pourra entraîner des températures excessives dans votre système Intrepid FlexBurn®, ce qui pourra même endommager le poêle. D'autre part, un tirage minimal pourra entraîner des refoulements de fumée dans la pièce ou bien, le « blocage » de la cheminée.

Comment saurais-je si le tirage est très fort ou très faible ? Parmi les symptômes d'un tirage très fort figurent une brûlure incontrôlée ou une pièce du poêle en couleur rouge brillante. Parmi les signes d'un tirage faible figurent une fumée à l'intérieur de la pièce provenant des joints de connexion du poêle ou de la cheminée ou bien, un production thermique faible.

Dans certaines nouvelles maisons qui sont bien isolées et à l'épreuve des intempéries, le tirage faible pourra entraîner une admission d'air insuffisante dans la maison. En de telles circonstances, une fenêtre ouverte auprès du poêle, en direction du vent à l'intérieur de la maison, pourra contribuer à l'admission d'air de combustion nécessaire.

Une autre option pour l'obtention de plus d'air de combustion dirigé vers le poêle est mettre un tuyau d'air directement de l'extérieur du poêle. Il y a des régions qui ont des exigences nécessaires à propos d'air de combustion extérieur dans tous les nouveaux bâtiments.

Le système Intrepid FlexBurn® est conçu pour livrer de l'air extérieur aux fins de combustion à l'aide du kit d'air extérieur n° 0003265.

Lors de la première utilisation du poêle, garder la trace des options de réglage du contrôle d'air. Vous allez rapidement se rendre compte d'un paramètre spécifique qui vous donnera une quantité fixe de chaleur. Il prendra une ou deux semaines pour définir la quantité de chaleur et la durée de brûlure que vous attendrez selon les différents paramètres.

La plupart des installations n'exigent pas une grande quantité d'air de combustion, spécialement si elles ont le tirage adéquat. Ne tentez jamais, dans aucun cas, d'augmenter la capacité de chauffage de votre appareil à travers de la modification du rang de réglage du contrôle d'air listé dans ces consignes-ci.

D. Mise au rebut des cendres

(Veuillez voir la première page dans la section « Opération »).

NE FAITES PAS FONCTIONNER LE POÊLE LORSQUE LA PORTE A ÉTÉ OUVERTE. LE FONCTIONNEMENT AVEC LA PORTE À CENDRES OUVERTE POURRA ENTRAÎNER UNE CONDITION DE SURCHAUFFAGE. LE SURCHAUFFAGE DU POÊLE EST DANGEREUX ET POURRA ENTRAÎNER DES DOMMAGES À LA PROPRIÉTÉ, DES BLESSURES ET MÊME LA MORT.

La mise au rebut des cendres est une étape importante afin de faciliter l'entretien. Elle est aussi importante pour assurer la durabilité du poêle. Éliminez les cendres avant qu'elles arrivent à la partie supérieure du bac. Vérifiez le niveau une fois par jour au minimum. Nettoyez toutes les cendres dans les extrêmes extérieurs de la boîte à feu tous les deux ou trois jours. La plupart des cendres tomberont à travers de la grille. Mélangez les cendres à l'aide d'une pelle ou un tisonnier pour qu'elles tombent à travers les fentes de la grille.

IMPORTANT : Vérifiez le niveau de cendres dans le bac avant chaque rechargement fait au poêle. Si le niveau de cendres arrive presque au extrême supérieur du bac, videz-le selon la procédure suivante :

- Ouvrez le registre.
- Ouvrez le registre ou les portes avant et utilisez une pelle ou un tisonnier pour bouger la quantité excessive de cendres afin de les faire tomber à travers des fentes sur la grille et dans le bac.
- Fermez la plaque ou les portes et déclenchez la porte à cendres. (Figure 2.9) Il rebondira et se balancera le bac dehors du poêle.

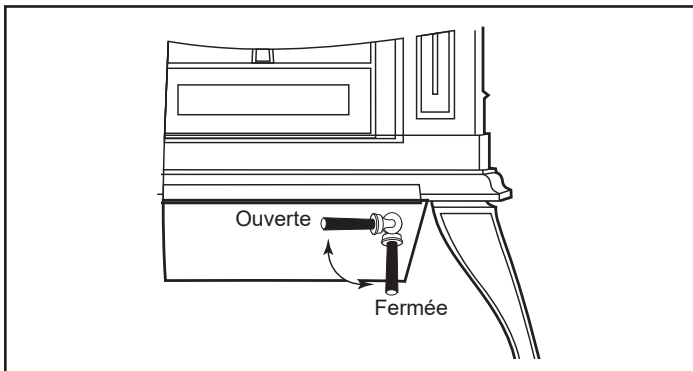


Figure 2.9 - Tournez la poignée de porte de cendrier vers la droite pour l'ouvrir et vers la gauche pour la fermer.

- Glissez le couvercle sur le bac et veuillez vous assurer qu'il soit bien fermé. (Figure 2.10)

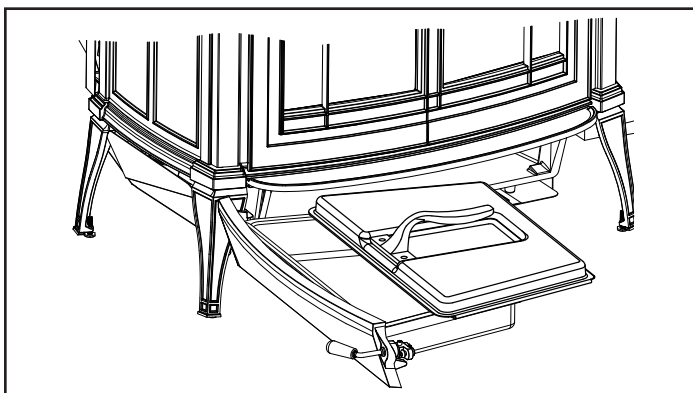


Figure 2.10 - Assurez-vous que le couvercle soit bien attaché avant d'enlever le bac.

- Veuillez le soulever pour enlever le bac, en s'assurant qu'il soit bien nivelé.
- Pour maintenir le couvercle sur place, sans le laisser glisser, et pour éviter que les cendres tombent sur le sol, n'inclinez pas le bac vers le front.
- Si le poêle est en état de fonctionnement, fermez le porte de cendres en tant que vous mettez les cendres au rebut.
- Jetez les cendres d'une façon adéquate à l'aide d'un conteneur en métal doté d'un couvercle hermétique. Rangez le conteneur dehors, loin de tous les matériaux combustibles.
- Remettez le bac à sa position original dans le poêle et fermez et verrouillez la porte.



AVERTISSEMENT

Ne faites pas fonctionner le poêle lorsque la porte a été ouverte. Ceci entraînera du surchauffage et des dommages dans le poêle, annulera la garantie et même provoquera un incendie détruisant votre maison.

Videz le bac fréquemment, en général, il faut le vider une fois tous les trois jours. La fréquence dépendra de la façon d'opération de votre système Intrepid FlexBurn® : les cendres s'accumuleront plus vite à une production thermique plus haute.

Les cendres retirées doivent être placées dehors dans un récipient en métal recouvert d'un couvercle bien ajusté. Tenez le récipient de cendres fermé sur un plancher incombustible ou sur le sol, loin des matériaux combustibles, en attendant sa mise au rebut finale. Si les cendres sont enterrées ou dispersées sur place, elles doivent rester dans le récipient fermé jusqu'à ce qu'elles aient pu complètement refroidir.



AVERTISSEMENT

N'utilisez jamais un aspirateur conventionnel pour nettoyer les cendres sur le poêle ; nettoyez les cendres et mettez-les en rebut de la façon correcte.

E. Opacité (fumée visible)

Cela est une indication de l'efficacité et de la propreté de votre appareil. L'opacité est exprimée en valeur relative : un taux de 100% correspond à une situation dans laquelle un objet est entièrement caché par la colonne de fumée sortant de la cheminée et 0% correspondant à l'absence de fumée visible. Au fur et à mesure que vous habituez à votre appareil, contrôlez périodiquement le niveau d'opacité. Cela vous apprendra à maîtriser la combustion de votre poêle (0% d'opacité étant le but).



AVERTISSEMENT



Risque d'incendie

- NE BRÛLEZ AUCUN DÉCHET OU LIQUIDE INFLAMMABLE TELS QUE DE L'ESSENCE, DU NAPHTHE OU DE L'HUILE DE MOTEUR.

- Ne brûlez PAS de bois traité ou de bois contenant du sel (bois flotté).
- Brûler d'autres matériaux que du bois peut dégager du monoxyde de carbone.

Cela peut provoquer des malaises, voire la mort.



AVERTISSEMENT



Risque d'incendie

Éloignez les matériaux combustibles, l'essence et les autres vapeurs et liquides inflammables de l'appareil.

- Les matériaux combustibles peuvent s'enflammer.
- N'entrez PAS des matériaux inflammables à proximité de l'appareil.
- N'UTILISEZ PAS DE L'ESSENCE, DE L'HUILE DE LAMPE, DU KÉROSÈNE, DU LIQUIDE D'ALLUMAGE DE CHARBON DE BOIS OU DES LIQUIDES SIMILAIRES POUR DÉMARRER CET APPAREIL OU LE RALLUMER.
- Éloignez tous ces liquides du système de chauffage quand il est en marche.



AVERTISSEMENT

Lors de votre premier feu, il y aura de la fumée et une odeur provenant de l'appareil, entraînant une cuisson de la peinture et de la combustion des huiles utilisées pendant la fabrication.

OUVREZ LES FENÊTRES PENDANT LA COMBUSTION INITIALE POUR DISSIPER LA FUMÉE ET LES ODEURS!

- Les odeurs peuvent gêner les personnes sensibles..
- Les détecteurs de fumée pourraient s'activer.

F. Pression négative



AVERTISSEMENT



Danger d'asphyxie

- En cas de pression négative, de la fumée, de la suie et du monoxyde de carbone peuvent s'échapper de l'appareil.
- Pour un fonctionnement sécuritaire, l'appareil a besoin d'un bon tirage.

Si le volume d'arrivée d'air est insuffisant pour permettre le bon fonctionnement de l'appareil, la pression devient négative. Cet effet peut être plus puissant aux étages inférieurs de la maison.

Les causes incluent :

- Ventilateurs d'évacuation (cuisine, salle de bain, etc.)
- Hottes d'aspiration pour cuisinières
- Besoins en air de combustion des chaudières, des appareils à eau et des autres appareils à combustion.
- Sèche-linges
- Emplacement des conduits de retour d'air à la chaudière ou au système de climatisation
- Mauvais fonctionnement du système de traitement d'air CVC
- Fuites d'air à l'étage supérieur, par exemple en raison de :
 - Éclairage encastré
 - Lucarne dans le grenier
 - Fuites du conduit

Pour minimiser les effets d'une pression d'air négative :

- Installez la prise d'air extérieur en l'orientant face au vent dominant soufflant pendant la saison de chauffage.
- Assurez un débit d'air extérieur suffisant pour satisfaire les besoins de tous les appareils de combustion et de l'équipement d'évacuation des gaz.
- Assurez-vous que les bouches de retour d'air du climatiseur et de la chaudière ne sont pas situées à proximité immédiate de l'appareil.
- Évitez d'installer l'appareil près des portes, couloirs ou petits espaces isolés.
- L'éclairage encastré doit être de conception étanche.
- Les trappes d'accès au grenier doivent être protégées contre les intempéries ou scellées.
- Les systèmes de conduits et les joints du traitement de l'air installés dans le grenier doivent être scellés au ruban.

G. Informations importantes

Le créosote est un sous-produit du bois brûlé à combustion lente. C'est un goudron organique qui peut se condenser dans la buse s'il est présent dans le conduit, à un mouvement lent, et refroidit à moins de 130 °C (290 °F). Le créosote condensé est explosif et peut créer des feux dans la cheminée s'il se rend assez chaud. Toutes les caractéristiques qui affectent le tirage de la cheminée affectent l'effet de condensation du créosote. C'est la raison pour laquelle vous devez utiliser la combinaison des caractéristiques d'installation et les étapes opératives qui créera un bon tirage et qui minimisera aussi la production de créosote.

Étant donné que le fait de laisser le conduit d'évacuation refroidir et ralentir est l'une des actions clé pour l'accumulation de créosote, il est logique qu'il y ait une correspondance entre la cheminée et la taille de la sortie dans le poêle aux fins sécuritaires et performatifs. Au Canada, la loi exige un revêtement correspondant pour servir au poêle ou insert venté à travers d'une cheminée ; aux États-Unis, l'Association Nationale pour la Protection contre les Incendie (NFPA) suggère qu'il y ait un revêtement de cheminée si la buse est trois fois plus grande (zone carrée) que la sortie sur le poêle ou l'insert. Il y a des régions qui exigent la conformation aux régulations de la NFPA dans le cadre de leurs codes de construction.

Combustible : La meilleure installation de poêle ne fonctionnera pas quand même si l'on utilise un combustible mauvais. Le meilleur combustible est le bois dur ; ceci est meilleur que le bois sec durant 12 à 18 mois. Les bois mous brûlent, mais sa durée n'est pas si longue comme celle du bois dur. Le bois « vert » contient beaucoup d'humidité ; il brûlera mais une partie de son potentiel thermique est utilisé pour faire bouillir l'humidité supplémentaire dans le bois. Ceci réduira la quantité de chaleur qui arrive chez vous et peut contribuer à la création d'un problème de créosote. Il y a des humidimètres disponibles pour le bois sec. C'est possible juger votre propre bois selon son apparence et poids (un contenu d'humidité de 20% ou moins est meilleur). Si vous achetez du bois vert, soulevez une pièce et sentez ses poids. Il pourra perdre un tiers ou plus de ses poids quand il devient sec. Veuillez aussi voir les extrêmes de la bûche ; lorsqu'elle devienne sèche, elle rétrécira et souvent, elle se fissurera. Plus assaisonnée et fissurée soit la pièce, plus sèche elle sera.

Le bois sec brûle prêt à être utilisé avec un bon tirage de cheminée. Mais le bois pourra être trop sec et trop volatil avec les poêles modernes. Les fumées et les gazes combustibles pourront « s'échapper » du bois assez rapidement et densément qu'il surchargeront le système de combustion. Si vous écoutez un bruit de grondement ou rugissement (tel comme un torche à propane) provenant du poêle, ceci est un signe du réchauffage du poêle.

Le refoulement se produit quand le feu génère des gazes explosifs plus vite que son expulsion de la boîte à feu par le registre de la cheminée. Les gazes s'accumulent dans la boîte à feu jusqu'à ce qu'ils soient assez concentrés et chauds pour produire un effet d'ignition. Si votre poêle refoule, il faut le refroidir. Vous devez ouvrir le registre pour laisser la fumée s'élever vers la buse plus vite, laisser plus d'air entrer dans la boîte à feu, éviter les chargements très lourds de bois sec et vérifier que l'humidité du bois ne soit pas très faible.

Essai de tirage : Une manière facile de tester le tirage de votre cheminée est fermer son registre, attendre quelques minutes pour la stabilisation du flux d'air et après, vérifier s'il y a une variation de puissance de feu en changeant le contrôle d'air entre les positions d'ouverture et de fermeture. Les résultats ne sont toujours pas instantanés. Vous devez attendre quelques minutes jusqu'à ce qu'il y ait un changement dans les paramètres de contrôle d'air qui affectera le feu. S'il n'y a pas aucun changement, le tirage ne sera pas encore assez fort pour que vous ne puissiez fermer le registre. Vous devrez donc l'ouvrir pour un certain temps et contrôler le feu à l'aide de l'entrée d'air jusqu'à ce que le registre soit plus fort. Si vous gardez trace de vos habitudes de brûlure et leurs effets sur l'opération du poêle, votre récompense prendra la forme d'un système sûr et d'une bonne performance.

Conclusion : Brûler du bois à combustion est plus un art qu'une science. Une fois mis sur place le système de poêle et cheminée, vous ne pouvez que changer votre technique, notamment le timing, afin d'achever des bons résultats. Si vous gardez trace de vos habitudes de brûlure et leurs effets sur l'opération du poêle, votre récompense prendra la forme d'une bonne performance et des beaucoup des années de chauffage fiable.

3 Entretien

Tenez votre poêle propre et dans les meilleures conditions de travail

Laissez le feu dans le poêle sortir et laissez le poêle refroidir totalement avant de commencer les processus d'entretien.

Les soins d'une surface en fonte

Le dépoussiérage fréquent à l'aide d'un chiffon sec préservera l'aspect neuf de votre système Intrepid FlexBurn®.

La peinture du poêle peut être retouchée au besoin. D'abord, couvrez les espaces tels que les pièces émaillées, le verre et les poignées, tout autour de l'espace à peindre. Nettoyez l'espace à l'aide d'une brosse à filets. Enlevez la plaque et mettez-la de côté. C'est courant que la plaque soit assombrie après son utilisation. Vous pouvez la nettoyer à l'aide d'une brosse à filets fins ou bien, d'une paille en acier.

Après, retouchez le poêle avec de la peinture haute température pour poêles. Faites une application de peinture uniforme : c'est meilleur d'appliquer deux couches minces de peinture qu'une seule couche épaisse.

Les soins d'une surface émaillée en porcelaine

Utilisez un chiffon sec ou légèrement humide ou une brosse douce afin de retirer les taches et les flaques. Pour des applications difficiles qui exigent l'utilisation d'un agent nettoyant, n'utilisez qu'un produit de nettoyage pour appareils de cuisine ou une cire recommandés pour son utilisation sur des surfaces émaillées.

Si l'émail en porcelaine devient écaillé ou abîmé durant l'utilisation, appliquez de « l'époxy émaillé » sur l'espace endommagé et laissez-le sécher. Une fois sec l'époxy, sablez l'espace pour qu'il se fonde dans les environs et appliquez la peinture de retouche avec la couleur correspondante. Laissez-le sécher totalement avant d'utiliser le poêle.

A. Nettoyage et substitution du verre

La plupart de dépôts de carbone sur la vitre disparaîtra à cause de l'effet de combustion des feux très chauds.

Néanmoins, les résidus des cendres accumulés sur la surface en verre doivent être retirés fréquemment afin d'éviter la gravure. Pour nettoyer la vitre, suivez les étapes suivantes :

- Assurez-vous que la vitre est totalement froide. NE nettoyez PAS la vitre en tant qu'elle est chaude.
- Nettoyez le verre avec l'eau ou un nettoyant spécialement conçu pour cette application. N'utilisez PAS de nettoyants abrasifs. Utilisez des agents de nettoyage avec parcimonie et assurez-vous qu'ils n'entrent pas en contact avec d'autres surfaces du poêle.
- Rincez la vitre soigneusement.
- Séchez la vitre totalement.

Substitution immédiate de la vitre cassée

N'utilisez pas votre poêle si la vitre dans les portes est endommagée.

Si vous avez besoin de substituer la vitre, n'utilisez que de vitrocéramique haute température de 5 mm fournie par Vermont Castings. N'utilisez aucun autre produit.

Enlèvement de la vitre

1. Pour enlever les montages des portes droite et gauche, rehaussez la porte jusqu'à ce que les chevilles de charnières supérieures et inférieures sortent de leurs trous. Déposez la porte face vers le bas sur une surface plate matelassée. Soyez extrêmement prudent avec les portes émaillées.
2. Enlevez les vis qui servent à fixer les clips de retenue de vitre en place et retirez les clips.
3. Soulevez prudemment le panneau avec la vitre cassée de la porte.

Installation de la vitre

Vérifiez la joint entourant la fenêtre. Elle doit être molle et résistante pour que la vitre scelle correctement contre la porte. Remplacez la joint si elle est devenue très dure ou est comprimée.

1. Centrez la vitre par rapport à la joint.
2. Fixez la vitre sur toutes les deux portes à l'aide des clips de retenue. Serrez toutes les vis. (Figure 3.1)
3. Remplacez les portes sur le poêle.
4. Ouvrez et fermez les portes afin de vérifier qu'elles conviennent et fonctionnent correctement. Réglez au besoin.

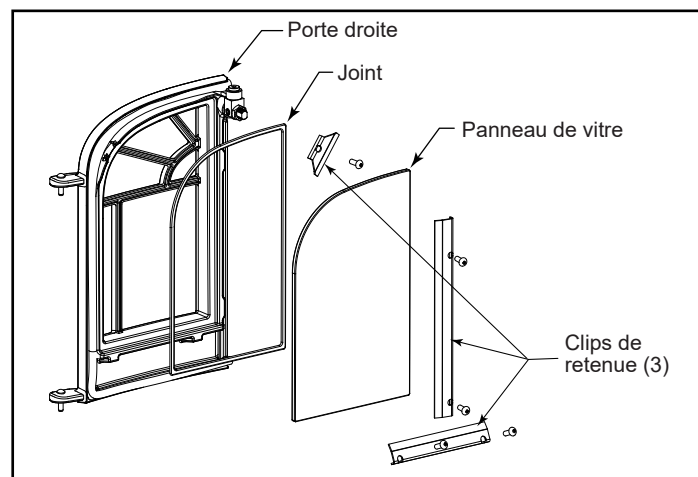


Figure 3.1 - Vue éclatée du montage de la vitre sur la porte droite.

B. Réglage du registre (au besoin)

C'est possible de régler la tension sur le registre du système Intrepid FlexBurn afin de compenser la compression de la joint que le scelle sur la plaque supérieure. Pour régler le registre :

1. Enlevez la plaque. Desserrez l'écrou de blocage dans le centre de la plaque. (Figure 3.2)
2. Faites tourner la vis de pression approximativement un demi-tour vers la droite à l'aide d'une clé Allen fournie avec votre poêle.
3. Serrez l'écrou de blocage. Évitez que la vis de pression tourne pendant que vous serrez l'écrou. Faites un essai sur la plaque.

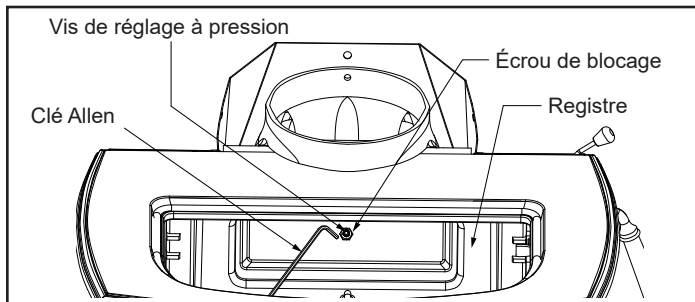


Figure 3.2 - Réglez la plaque à l'aide d'une clé Allen.

Serrez la poignée du registre au besoin

Une poignée à gauche du poêle contrôle le registre. La poignée fixe la tige du registre à l'aide d'une vis de pression. Vérifiez fréquemment que la vis de pression et serrez-la si nécessaire.

C. Ajustement du verrou de la porte

La porte avant du poêle doit être fermée d'une façon sécuritaire afin d'éviter qu'elle soit ouverte par accident et il faut la fermer fermement pour éviter que l'air entre dans la chambre de combustion. La poignée de la porte doit être placée verticalement lorsque la porte est fermée.

Sur une période donnée, la joint autour de la porte se comprimer et il faudra ajuster le verrou. Pour ajuster la poignée, suivez les étapes suivantes :

1. Desserrez la vis de pression à l'aide d'une clé Allen de 1/8".
2. Faites tourner l'écrou de blocage vers la droite à l'aide d'une clé de 9/16". (Figure 3.3)
3. Une fois achevée l'étanchéité souhaitée, serrez la vis de pression. (Figure 3.3)

Tester le scelle de la porte. Fermez la porte sur une billet et essayez de le faire sortir. Si vous avez pu faire le billet sortir avec un peu de résistance, la joint n'est pas bien serrée là-bas. Continuez à faire de petits ajustements jusqu'à ce que l'ajustement soit correct.

Si les ajustements supplémentaires sur le verrou n'arrivent pas à achever un sceau suffisant dans un endroit spécifique de la porte, essayez d'ajuster le verrou là-bas. Remplissez plus de béton ou bien, mettez une joint à un diamètre mineur dans le canal au-dessous pour que la joint principale s'élève et entre en contact avec le cadre de la porte. Si vous n'arrivez pas à résoudre le problème, changez la jointe. Les consignes pour la substitution de joints se présentent plus tard dans cette section.

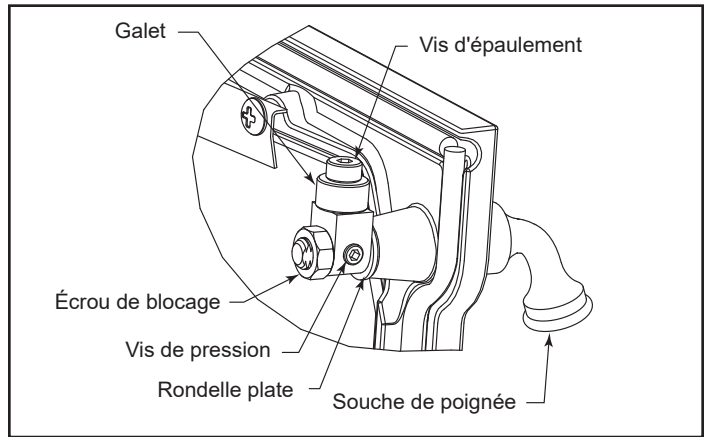


Figure 3.3 - Faites tourner l'ergot et/ou enlevez la rondelle plate afin de régler le verrou.

D. Remplacement des briques réfractaires (au besoin)

Votre système Intrepid FlexBurn® utilise des joints d'étanchéité en fibre de verre pour scerrer le sceau entre certaines pièces. À cause de leur utilisation, les joints, notamment celles de pièces amovibles, peuvent bien devenir fragiles et comprimés et commencer à perdre son efficacité. Elles devront être remplacées périodiquement.

Les tailles des joints remplaçables et leur application sont listées ci-dessous.

Diamètre de joint.....Les pièces qu'elle scelle

- 5/16" La plaque à la partie supérieure du poêle (joint à fils renforcée)
- 3/8" La plaque à la plaque supérieure
- 5/16" Les portes avant au front du poêle et les portes à chacune d'elles.
- 5/16" La porte à cendres au front du panneau inférieur
- 3/16" Les panneaux extérieurs en vitre à la porte

Si vous avez besoin de changer une joint, vous devez d'abord obtenir la pièce substitutive correspondante avec votre fournisseur Vermont Casting autorisé.

Attendez jusqu'à ce que le feu soit éteint et le poêle ait refroidi. Veuillez s'assurer de suivre le protocole de sécurité correspondant à propos des travaux avec des matériaux poussiéreux : portez des lunettes de sécurité et un masque de protection contre la poussière.

Le processus de substitution de joints est pareil, indépendamment de l'emplacement de la joint. Procédez comme suit :

1. Pour enlever la joint existante, prenez-la par un extrême et tirez-la fermement. (Figure 3.4)

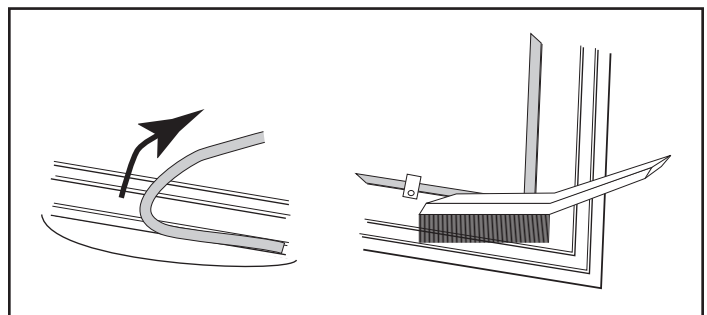


Figure 3.4 - Enlevez la joint et après, nettoyez le canal à l'aide d'une brosse à fils.

- Utilisez une brosse à filets ou la pointe d'un tournevis pour nettoyer le canal et enlever les traces de béton et les pièces de la joint. Enlevez les dépôts tenaces de béton à l'aide d'un ciseau froid si nécessaire. (Figure 3.4)
- Pour définir la longueur correcte de la joint à taille adéquate, mettez-la dans le canal. Laissez un espace additionnel de 25 à 50 mm (1 à 2 po) et marquez le point à couper.
- Retirez la joint du canal, mettez-la sur une surface de coupure en bois et coupez-la dans la section marquée à l'aide d'un couteau universel.

Tordez légèrement les extrêmes afin d'éviter que la joint s'échoue.

- Mettez un boudin entier de silicone de 3 mm (1/8 po) ou du béton dans le canal que vous venez de faire. (Figure 3.5)

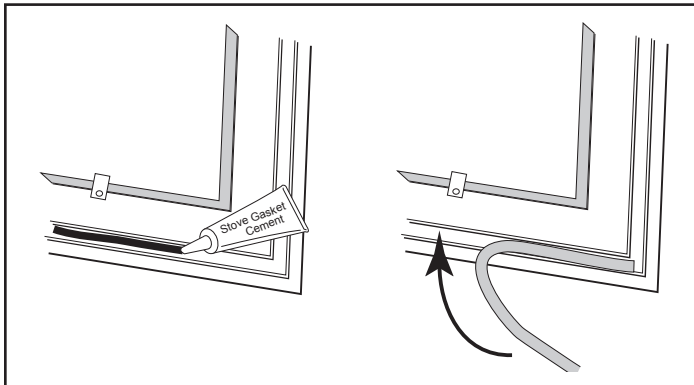


Figure 3.5 - Mettez un boudin de silicone pour joints ou du béton et après, veuillez pousser la joint pour la mettre en place.

- Commencez à une extrémité et poussez sur la jointe pour la faire entrer dans le canal. (Figure 3.5) Assurez-vous qu'il y ait une bonne jonction où la joint a été mise avant de couper l'excès. Ne chevauchez pas les extrêmes de la jointe et ne laissez pas d'extrêmes avec les bords abîmés.
- Poussez sur la pièce de jonction fermement contre la surface de contact régulière pour mettre la joint uniformément dans le canal. Fermez et verrouillez la porte pour l'achever ou bien, tapez les autres pièces à l'aide d'un marteau en caoutchouc (ou un marteau conventionnel/bloc de bois).
- Nettoyez le béton excessif qui se trouve autour du canal ; après, laissez le béton qui soutient la nouvelle joint sécher totalement.
- C'est possible que les portes du poêle aient besoin d'ajustements après leur substitution. D'abord, il sera nécessaire de desserrer la plaque pour adapter la nouvelle joint. Après quelques semaines, il sera nécessaire de la resserrer pour compenser la compression dans la nouvelle joint.

Toutes les joints de construction changées

Les autres joints forment des sceaux entre les autres pièces fixes, mais elles ne subissent pas la même usure et détérioration que les pièces amovibles. C'est improbable que vous auriez besoin de changer ces joints sauf si les pièces en question sont désassemblées et rassemblées. Si c'est le cas, ce tâche doit être fait par un technicien de service qualifié.

Les joints de 5/16" de diamètre scellent les pièces suivantes :

- La plaque inférieure au panneau arrière
- Les plaques d'air droite et gauche (côtés internes)
- Toutes les connexions entre les plaques du poêle

E. Le système de cheminée

Votre système Intrepid FlexBurn® est conçu pour minimiser l'accumulation de crésote considérablement. Néanmoins, il faut quand même faire les tâches régulières d'inspection et entretien dans la cheminée. Pour garantir la sécurité, la bonne performance du poêle et la protection de votre cheminée et son carneau, vérifiez-les fréquemment. Nettoyez le système si nécessaire. Ne pas tenir la cheminée et le carneau propres pourra entraîner un incendie grave dans la cheminée.



AVERTISSEMENT

Inspectez et nettoyez fréquemment la cheminée. Dans certaines conditions d'utilisation, des accumulations de crésote peuvent se produire rapidement.

Quand le bois brûle lentement, il crée du goudron, d'autres vapeurs organiques et de l'humidité, lesquels forment, en combinaison, du crésote. Les vapeurs de crésote se condensent dans le conduit de fumée lorsqu'il est relativement froid. Par conséquent, les résidus de crésote s'accumulent sur le revêtement du conduit de fumée. Quand enflammé, le crésote crée un feu extrêmement chaud dans le système de la sortie, ce qui pourra endommager la cheminée et surchauffer les matériaux combustibles aux environs. Si une couche épaisse de crésote de 3 mm (1/8") ou plus s'est formée, elle doit être enlevée pour diminuer le risque de feu de cheminée.

On n'est jamais trop surs. Veuillez contacter les pompiers dans votre région pour obtenir des informations sur les actions à faire dans le cas d'incendie de cheminée et pour bien comprendre le plan de gestion d'un.

En cas de feu de cheminée, réagissez rapidement :

- Fermez le registre et le levier de réglage du débit d'air.
- Faites sortir tous les personnes de la maison.
- Appelez les pompiers.

Inspectez le système toutes les deux semaines pendant la saison chaude dans le cadre de votre programme d'entretien régulier. Avant d'inspecter la cheminée, laissez le poêle refroidir totalement. Après, utilisez un miroir et une lumière intense pour inspecter le collier de la buse. Si vous n'arrivez pas à inspecter la buse de la manière indiquée, il faut débrancher le poêle pour obtenir une vue plus claire.

Nettoyez la cheminée à l'aide une brosse dont la taille et la forme soient les mêmes que celles du revêtement de la buse. Les tiges flexibles en fibre de verre sont utilisées pour peigner le revêtement, ce qui cause que les dépôts tombent au fond de la cheminée où vous pouvez les enlever à travers de la porte de nettoyage.

Nettoyez le carneau après la déconnexion des sections ; prenez-les dehors et enlevez les dépôts à l'aide d'une brosse à filets durs. Réinstallez les sections du carneau après leur nettoyage et veuillez fixer les joints entre chacune des sections à l'aide des vis pour panneaux en métal.

Si vous ne pouvez pas inspecter ni nettoyer la cheminée vous-même, contactez votre concessionnaire Vermont Castings local ou un professionnel en nettoyage de cheminées.

Programme d'entretien - du poêle

Quotidienne :

- Nettoyez l'accumulation de cendres tout autour des trous d'air et le chemin de flux de combustion dans la plaque inférieure.
- Il faut retirer les cendres avant qu'il n'arrivent au bord du bac à cendres. Vérifiez le niveau d'accumulation une fois par jour au minimum.
- Tenez l'espace autour du poêle libre de tout matériel combustible tel que le bois, les meubles et les vêtements.

Bimensuel :

- Vérifiez la poignée de la porte pour s'assurer qu'elle fonctionne bien. La jonction se comprime après une période de temps. Ajuster l'étanchéité de la poignée si nécessaire.
- Vérifiez les boulons des pieds et les vis du bouclier thermique ; serrez-les si nécessaire.
- **Si installé :** Inspectez la chambre de combustion pour vérifier le niveau d'accumulation de cendres volantes et les dommages physiques. Nettoyez la chambre de combustion si nécessaire.

Nettoyage annuel de printemps :

- Vérifiez les jonctions pour confirmer s'il y a de l'usure ; remplacez si nécessaire.
- Enlevez les cendres du bac de cendres et changez-le par un matériel d'absorption d'humidité (tel que la litière pour chats) pour maintenir l'intérieur du poêle sec.
- Nettoyez la poussière sur les côtés internes des boucliers thermiques arrière, inférieur et de tuyau si votre poêle a ces pièces. Les surfaces propres servent à mieux refléter la chaleur que les surfaces sales.
- Retouchez la peinture noire.
- Vérifiez s'il y a d'accumulation de cendres à l'arrière de l'ensemble de combustion et nettoyez-en. Il faut le faire aussi avec le nettoyage annuel du carneau. Inspectez le passage en arrière de l'ensemble de combustion (un miroir servira bien) et aspirez les cendres à l'aide d'un tuyau d'aspirateur flexible qui vous mettez là-bas. (Figure 3.6)

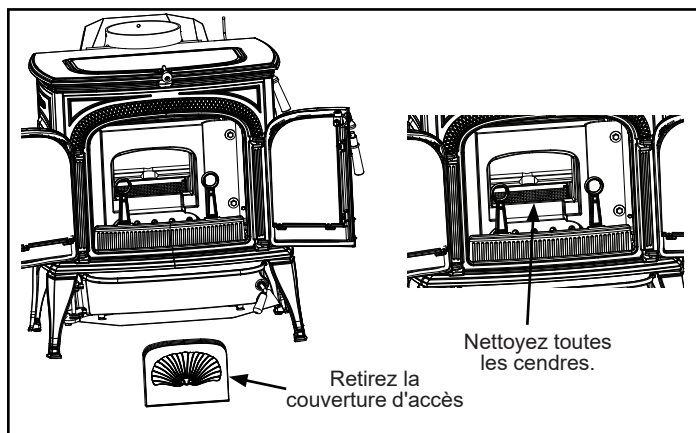


Figure 3.6 - Inspectez et nettoyez les cendres accumulées en arrière du système de combustion.

Carneau

Hebdomadaire

- Inspectez le carneau et la cheminée. Nettoyez si nécessaire

Bimensuel :

- Inspectez la cheminée et le carneau. Veillez particulièrement à toutes les longueurs horizontales sur le carneau et les coudes. Nettoyez le système si nécessaire.

Nettoyage annuel de printemps :

- Désassemblez le carneau et prenez-le dehors aux fins d'inspection et nettoyage. Remplacez les sections faibles du carneau.
- Inspectez la cheminée pour vérifier s'il y a des signes d'usure. Les réparations à une cheminée en maçonnerie doivent être faites par un maçon professionnel. Remplacez les sections endommagées sur la cheminée préfabriquée. Votre concessionnaire Vermont Castings local ou un professionnel en nettoyage de cheminées pourront vous aider lors de la substitution, si nécessaire.
- Nettoyez la cheminée soigneusement.

F. L'élément catalytique (optionnel)



AVERTISSEMENT

BRÛLEZ DU BOIS NON TRAITÉ UNIQUEMENT. D'AUTRES MATÉRIAUX, TELS QUE LES AGENTS PRÉSERVATEURS DU BOIS, LES MÉTAUX, LES PAPIERS-MÈCHES, LE CHARBON, LE PLASTIQUE, LES DÉTRITUS, LE SULFURE ET L'HUILE POURRONT ENDOMMAGER LE CATALYSEUR.

Le système Intrepid Flexburn est conçu pour brûler uniformément bien avec une chambre de combustion catalytique ou sans elle (n° de pièce SRV70007430), mais c'est possible d'achever des efficacités thermiques plus hautes si on l'opère avec le catalyseur. La section suivante ne s'applique qu'à ces cas où le kit (n° de pièce 0003260) de performance catalytique avait été acheté et installé. Le système Intrepid Flexburn est conçu et certifié pour son opération avec le catalyseur ou sans lui. Au cas où la chambre de combustion tombe en panne, c'est possible de la remplacer ou enlever toute entière.

Si on laisse un catalyseur non actif installé sur l'unité, il brûlera lentement et produira une fumée perceptible provenant de la sorte du système de ventilation. Dans ce cas, la solution la plus simple est d'enlever le catalyseur désactivé et opérer l'unité d'une manière non-catalytique. C'est possible de changer le catalyseur puisqu'il ne produira pas un feu avec trop de fumée ou une production thermique faible.

Aux États-Unis, ne pas utiliser cet appareil de chauffage au bois selon les directives du présent manuel contrevient à la loi.

Dans des conditions d'opérations régulières, la chambre de combustion catalytique doit rester active pendant cinq à sept années (selon la quantité de bois brûlé). Néanmoins, c'est important de surveiller fréquemment la performance de la chambre de combustion pour garantir son fonctionnement adéquat et pour définir s'il est nécessaire de le remplacer. Une chambre de combustion en panne entraînera une perte en efficacité thermique et une augmentation dans la production de crésote et d'émissions.

Problèmes potentiels dans la chambre de combustion

La meilleure façon d'évaluer la performance de votre chambre de combustion Intrepid Flexburn est d'observer la quantité de fumée émise par la cheminée quand la chambre de combustion est « allumée » et quand elle est éteinte. Procédez comme suit :

- Lors d'un feu allumé, l'activation adéquate de la chambre de combustion et la fermeture de la plaque pour acheminer la fumée à travers d'elle selon la description dans la section « Opération », sortez de la maison et observez la fumée émise par la cheminée.
- Ensuite, ouvrez le registre du poêle et vérifiez encore une fois la fumée émise par la cheminée.

Vous devriez voir beaucoup plus de fumée quand le registre est ouvert et la sortie ne passe pas à travers de la chambre de combustion. Néanmoins, veuillez éviter la confusion entre la fumée et le vapeur émis par le bois humide. Le vapeur se dissipe dans l'air plus rapidement, mais la fumée ne le fait pas. Souvenez-vous qu'un poêle chaud avec un lit de charbon stable de 5 à 7,5 cm (2 à 3") est nécessaire pour la production d'une action de combustion catalytique.

Si l'essai montre un problème, veuillez envisager d'autres facteurs possibles tels que le temps ou bien, un changement dans la qualité de votre combustible. Par temps chaud, le tirage est plus faible que par le temps froid d'hiver et les feux peuvent brûler très lentement. Les feux chauds et petits sont la solution idéale à ces problèmes.

REMARQUE

La brûlure de bois « vert » (insuffisamment assaisonné) entraînera une performance faible que la brûlure du bois bien assaisonné. Les rechargements de bois vert causent aussi un choc thermique sur le catalyseur, ce qui entraîne des craquelures et la retombée du support en céramique sous la forme d'un « nids d'abeilles ». Vous devez bien réchauffer le poêle plus fortement (utiliser plus d'air) pour achever un niveau de performance acceptable à l'aide du bois vert ou humide.

Veuillez aussi considérer tous les changements dans votre routine d'opération.

Une fois éliminées toutes les autres causes probables du déclin en performance, inspectez et nettoyez la chambre de combustion si nécessaire. Veuillez s'assurer de protéger toutes les surfaces que vous allez utiliser pour mettre les pièces du poêle de côté.

Inspection de la chambre de combustion

Enlevez la porte d'accès et la plaque interne. Enlevez la chambre de combustion catalytique en la soulevant et en la tirant vers soi. (Figure 3.7)

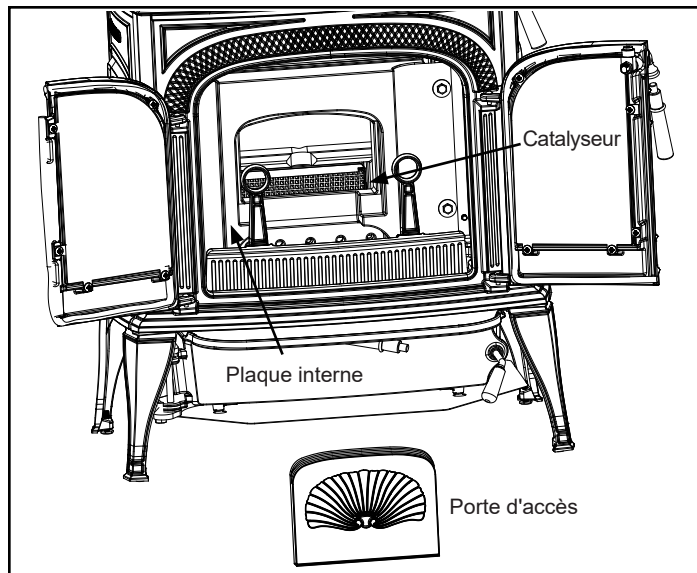


Figure 3.7 - Inspection de la chambre de combustion catalytique.

Nettoyage de la chambre de combustion

1. Vérifiez le catalyseur dans la chambre de combustion sous la forme d'un « nids d'abeilles » pour confirmer s'il y a une accumulation de cendres volantes. S'il y en a une qui soit évidente, prenez le catalyseur dehors en soufflant de l'air doucement à travers de lui. Ne poussez rien à travers du nid d'abeilles ; il vous faut nettoyer la chambre de combustion en forçant de l'air à travers de la chambre de combustion afin de retirer toutes les cendres volants à l'aide d'un aspirateur ou une canette d'air comprimé.
2. Inspectez le catalyseur pour vérifier qu'il n'y ait pas de signes de dommage ou dégradation. Bien que les petites fissures légères n'affecteront pas la performance, le catalyseur doit rester presque intact. Si le catalyseur est brisé ou a des parties manquantes, il vous faut le retirer ou le remplacer. Contactez votre concessionnaire Vermont Castings local pour lui demander un catalyseur substitutif.
3. Si le catalyseur est en bon état de fonctionnement et propre, réinstallez-le dans le poêle et remplacez la porte d'accès réfractaire.

4 Dépannage

Grâce à une installation, une utilisation et un entretien appropriés, votre poêle à bois fonctionnera sans problème pendant de nombreuses années. Si vous rencontrez des problèmes de fonctionnement, ces directives de dépannage permettront au technicien d'entretien de localiser et d'éliminer la panne.

Problèmes d'allumage	Cause possible	Solution	
<ul style="list-style-type: none"> • Impossible d'allumer un feu • Propagation ou fumée excessive • Brûle trop lentement • Intensité du chauffage insuffisant 	Pas suffisamment de petit bois/papier ou aucun petit bois/papier	Utilisez du petit bois sec, plus de papier. Disposez le petit bois et les bûches de façon à faciliter la circulation de l'air.	
	Air insuffisant pour que le feu s'alimente	Vérifiez toute restriction au chapeau de l'extrémité	Vérifiez l'obstruction de la trousse d'air extérieur (si installé).
		Vérifiez l'obstruction du conduit de fumée.	Vérifiez l'obstruction du conduit de fumée.
		Préchauffez le conduit de fumée avant de faire le feu (reportez-vous à la section Préparation d'un feu).	Préchauffez le conduit de fumée avant de faire le feu (reportez-vous à la section Préparation d'un feu).
		Vérifiez pour une hauteur adéquate du conduit d'évacuation (reportez-vous à la section de la hauteur de la cheminée).	Vérifiez pour une hauteur adéquate du conduit d'évacuation (reportez-vous à la section de la hauteur de la cheminée).
		Reportez-vous à la section Pression négative	Reportez-vous à la section Pression négative
	Le bois est trop mouillé, trop gros	Utilisez du bois sec (reportez-vous à la section Bois sec).	
	Un lit de charbon est non établi avant d'ajouter du bois	Commencez avec du papier et du petit bois pour faire un lit de charbon (reportez-vous à la section Faire un feu).	
Obstruction du conduit de fumée, comme des nids d'oiseau ou des feuilles dans l'abat-vent.	Inspectez la cheminée pour déceler toutes traces de créosote et faites-la nettoyer par une entreprise de ramonage de cheminées certifiée.		
Contre-tirage ou pression négative Les ventilateurs de tirage créent une dépression	N'utilisez pas les ventilateurs d'évacuation pendant l'allumage (reportez-vous à la section Pression négative).		
Le bois brûle trop rapidement	Bois extrêmement sec ou mou	Mélange de bois dur.	
		Mélangez avec des bûches plus grosses une fois le feu pris.	
	Sur-tirage	Vérifiez que la hauteur du conduit d'évacuation soit appropriée ; une hauteur verticale excessive crée un sur-tirage.	
		Vérifiez l'emplacement du bout du conduit d'évacuation (référez-vous à la section Exigence en matière du bout du conduit d'évacuation).	
Puissance calorifique faible	Lit de charbon assez petit	Registre ouvert. Mettez un lit de charbon très profond et bougez les charbons vers l'arrière de la boîte à feu.	
Lit de charbon excessif	Fonctionnement dans des périodes prolongées dans des conditions de haute performance	Réduisez l'efficacité thermique et laissez les charbons brûler avant le prochain rechargement.	

Contactez votre détaillant pour plus d'information concernant l'utilisation et le dépannage.
Visiter www.majesticproducts.com pour trouver un détaillant.

B. Liste des pièces de rechange

VERMONT  CASTINGS™ Pièces de rechange

Intrepid Flexburn

Date de début de la fabrication : June 2018

Date de fin de la fabrication : Actif

0002115 (Classic Black)

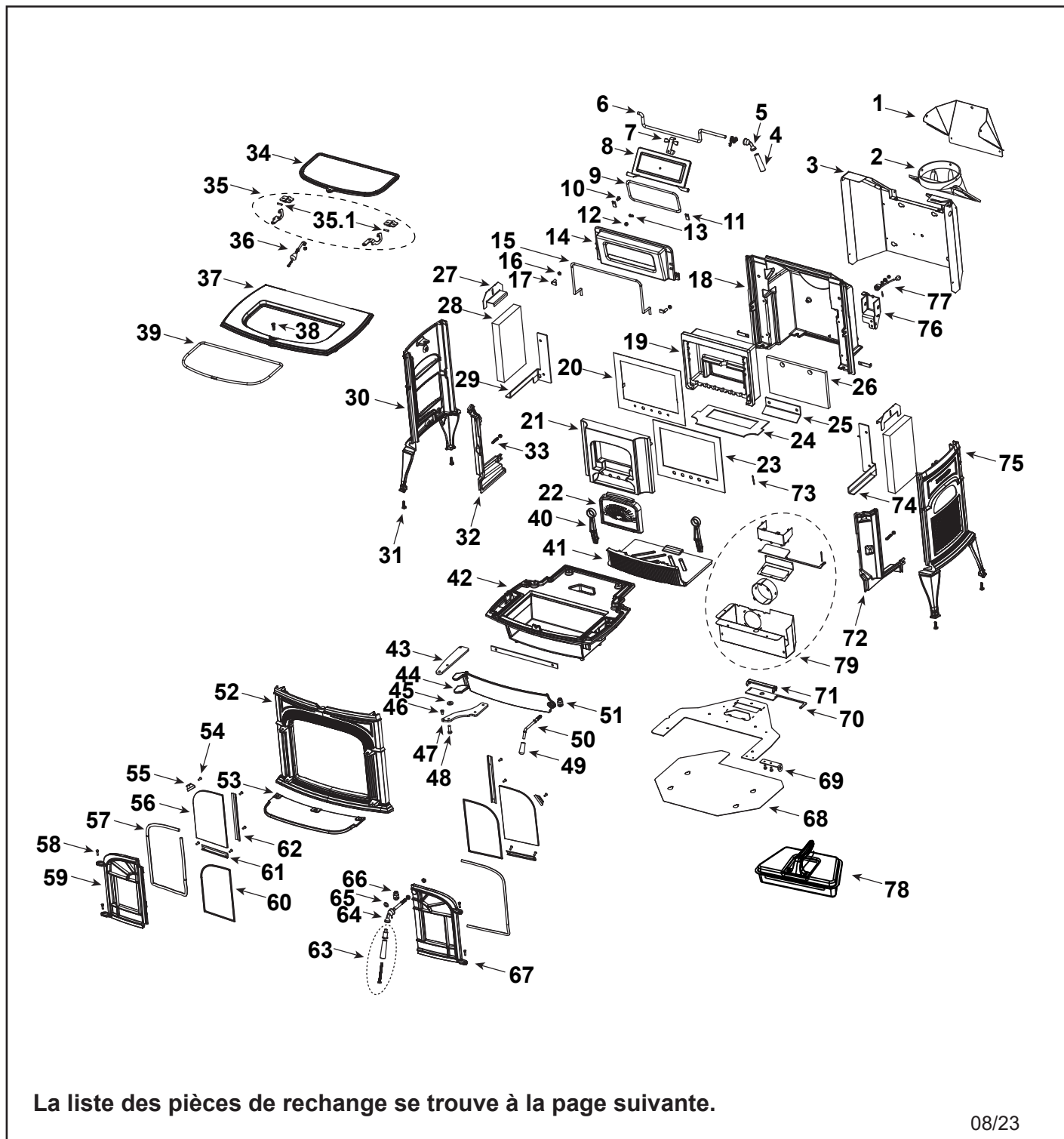
0002116 (Biscuit) - Date de fin de la fabrication : Feb 2022

0002117 (Majolica Brown)

0002118 (Bordeaux)

0002119 (Twilight)

0002115T (Classic Black w/Transition Doors)



IMPORTANT: CETTE INFORMATION EST DATÉE. Les pièces doivent être commandées d'un détaillant ou d'un fournisseur. **Hearth and Home Technologies ne vend pas directement aux consommateurs.** Veuillez indiquer le numéro de modèle et le numéro de série lorsque vous demandez des pièces de service de votre détaillant ou distributeur.



Entreposé
au dépôt

ARTICLE	DESCRIPTION	COMMENTAIRES	N° DE PIÈCE	
1	Buse du bouclier thermique		30007358A	Oui
2	Buse	Noir Classique	1306561A	
		Biscuit	30003181A	
		Marron Majolique	1306561-31A	
		Bordeaux	30006713A	
		Crépuscule	1306561-30A	
	Joint de buse	15 PI	1-00-30002422	Oui
3	Épaulement arrière		30007428A	
4	Poignée du registre	Bois	1600664	Oui
5	Poignée du registre en acier		30002720A	
6	Tige du registre		1602523	
7	Dispositif d'ajustage du registre		30007407A	Oui
8	Registre		30007388A	Oui
9	Joint noir en fibre de verre de 3/8	15 PI	1-00-30002422	Oui
10	HCS 1/4-20 x 3/8 Z 5-BIN	Pqt de 10	1201337-10	
11	Onglet du registre (qté de 2 requ.)	Pqt de 10	1601488-10	
12	FHN 1/4-20 Z 5-BIN	Pqt de 10	1203210-10	
13	SSS CP 1/4-20 x 1-BIN	Pqt de 10	1200436-10	
14	Boîtier du registre		30007293A	Oui
15	Joint noir en fibre de verre de 1/4	15 PI	1-00-2312	Oui
16	FHN 3/8-16 Z-BIN (qté de 2 requ.)	Pqt de 10	1203161-10	
17	Soudage noir SCR 3/8-16x1 (qté de 2 requ.)	Pqt de 10	1201583-10	
18	Dos		30007292A	
	Joint noir en fibre de verre de 3/8	15 PI	1-00-30002422	Oui
19	Moteur réfractaire		30007299A	Oui
20	Arrêtoir SS/joint		30007305A	Oui
21	Plaque de cheminée réfractaire		30007300A	Oui
22	Couvercle réfractaire		30007301A	Oui
23	Joint en papier céramique de 1/8		30007304A	Oui
24	Joint réfractaire		30007381A	Oui
25	Défecteur de particules		30007390A	
26	Dos d'isolement		30007367A	
27	Support supérieur de réfractaire	Qté de 2 req.	30007353A	Oui
28	Côté réfractaire	Qté de 2 req.	30007302A	Oui
29	Support inférieur gauche de réfractaire		30007307A	Oui

Des numéros de pièces de rechange supplémentaires figurent à la page suivante.

IMPORTANT: CETTE INFORMATION EST DATÉE. Les pièces doivent être commandées d'un détaillant ou d'un fournisseur. **Hearth and Home Technologies ne vend pas directement aux consommateurs.** Veuillez indiquer le numéro de modèle et le numéro de série lorsque vous demandez des pièces de service de votre détaillant ou distributeur.



Entreposé
au dépôt

ARTICLE	DESCRIPTION	COMMENTAIRES	N° DE PIÈCE	
30	Extrémité gauche	Noir Classique	30007289A	
		Biscuit	30007289-32A	
		Marron Majolique	30007289-31A	
		Bordeaux	30007289-33A	
		Crépuscule	30007289-30A	
31	Boulon LVLR - 1/4-20x1 Z-BIN (qté de 4 requ.)	Pqt de 10	1201745-10	
32	Collecteur d'air, gauche		30007295A	
	Joint noir en fibre de verre de 3/8	15 PI	1-00-30002422	Oui
33	Montant 1/4-20 x 1-1/2 - BIN	Qté de 2 req.	1204214	
	FHN 1/4-20 Z 5-BIN	Pqt de 10	1203210-10	
34	Plaque		30007309A	
35	Supports de plaque chauffante	Droite gauche	SRV3000731	
35.1	Cheville de positionnement de charnière à plaque, 3/16 x 3/4	Qté de 2 req.	30007368	
36	Montage de poignée de plaque		30007426A	Oui
37	Dessus	Noir Classique	30007287A	
		Biscuit	30007287-32A	
		Marron Majolique	30007287-31A	
		Bordeaux	30007287-33A	
		Crépuscule	30007287-30A	
	Joint, 7/16 PSA	15 PI	1-00-30001910	Oui
38	CS, SOC FLHD 1/4-20x3/4 - BIN	Pqt de 10	30001787-10	
39	Joint de plaque	10 PI	1-00-1203668	Oui
40	Chenet	Qté de 2 req.	30007308 A	Oui
41	Fond de grille		30007297	Oui
42	Bas		30007288A	
	Joint noir en fibre de verre de 3/8	15 PI	1-00-30002422	Oui
	LD rond noir de 3/16 po avec PSA	4,5 m (10 pieds)	1-00-1186258229	Oui
43	Support supérieur de charnière		30007386A	
44	Porte de cendrier		30007318A	
	Joint de porte 3/8 en fibre de verre	15 PI	1-00-1203589	Oui
45	Rondelle plate de 10 mm	Pqt de 10	1202560-10	
46	SHCS 1/4-20 x 3/8	Pqt de 10	30001794-10	
47	Support inférieur de charnière		30007387A	
48	HCS 5/16-18 x 1 Z-5	Pqt de 2	1-00-2473	
49	Poignée de cendrier en bois		1600663	Oui
50	Axe de poignée		30005301	

Des numéros de pièces de rechange supplémentaires figurent à la page suivante.

IMPORTANT: CETTE INFORMATION EST DATÉE. Les pièces doivent être commandées d'un détaillant ou d'un fournisseur. **Hearth and Home Technologies ne vend pas directement aux consommateurs.** Veuillez indiquer le numéro de modèle et le numéro de série lorsque vous demandez des pièces de service de votre détaillant ou distributeur.



Entreposé
au dépôt

ARTICLE	DESCRIPTION	COMMENTAIRES	N° DE PIÈCE	
51	Montage d'ergot	Qté de 2 req.	30005157	Oui
	Contre-écrou de verrouillage supérieur de 3/8-16 - BIN	Pqt de 10	1203290-10	
52	Devant	Noir Classique	30007291A	
		Biscuit	30007291-32A	
		Marron Majolique	30007291-31A	
		Bordeaux	30007291-33A	
		Crépuscule	30007291-30A	
	Joint, 1/4 fibre de verre	10 PI	834-1460	Oui
53	Collecteur de cendres	Noir Classique	30007317A	
		Biscuit	30007317-32A	
		Marron Majolique	30007317-31A	
		Bordeaux	30007317-33A	
		Crépuscule	30007317-30A	
54	TRS HD PH 10-24 x 1/2 Z-BIN	Pqt de 10	1200998-10	
55	Socle de clips de vitre	Qté de 2 req.	30007385A	
56	Vitre, droite et gauche	Qté de 2 req.	30007394A	Oui
57	Joint de porte, 5/16-MED	15 PI	1-00-1203588	Oui
58	Cheilles de porte	Qté de 4 req.	1600535	Oui
59	Porte gauche	Noir Classique	30007313A	
		Biscuit	30007313-32A	
		Marron Majolique	30007313-31A	
		Bordeaux	30007313-33A	
		Crépuscule	30007313-30A	
	Porte, gauche trans		30007351A	
60	LD rond noir de 3/16 po avec PSA (joint en verre)	4,5 m (10 pieds)	1-00-1186258229	Oui
61	Bas de clips de vitre	Qté de 2 req.	30007383A	
62	Côté de clips de vitre	Qté de 2 req.	30007384A	
63	Poignée en bois avec poussoir		30004175K	Oui
	Vis de poignée de registre	Pqt de 10	1201310-10	Oui
	Poignée de registre, bois		1600664	Oui
	Poussoir d'insert - BIN		30002714	Oui
64	Poignée frontale avec axe		30007380	Oui
65	Rondelle élastique .70IDX BIN	Pqt de 10	63D0069-10	
66	Montage d'ergot		30005157	Oui
	Contre-écrou de verrouillage supérieur de 3/8-16 - BIN	Pqt de 10	1203290-10	

Des numéros de pièces de rechange supplémentaires figurent à la page suivante.

IMPORTANT: THIS IS DATED INFORMATION. Parts must be ordered from a dealer or distributor. **Hearth and Home Technologies does not sell directly to consumers.** Provide model number and serial number when requesting service parts from your dealer or distributor.



**Stocked
at Depot**

ITEM	DESCRIPTION	COMMENTS	PART NUMBER	
1	Heatshield Flue	30007358A		Y
2	Flue Collar	Classic Black	1306561A	
		Biscuit	30003181A	
		Majolica Brown	1306561-31A	
		Bordeaux	30006713A	
		Twilight	1306561-30A	
	Flue Collar Gasket	15 Ft	1-00-30002422	Y
3	Shroud Rear		30007428A	
4	Damper Handle	Wood	1600664	Y
5	Damper Steel Handle		30002720A	
6	Damper Rod		1602523	
7	Damper Adjuster		30007407A	Y
8	Damper		30007388A	Y
9	Gasket, Fiberglass 3/8 Black	15 Ft	1-00-30002422	Y
10	HCS 1/4-20 x 3/8 Z 5-BIN	Pkg of 10	1201337-10	
11	Damper Tab (Qty 2 req)	Pkg of 10	1601488-10	
12	FHN 1/4-20 Z 5-BIN	Pkg of 10	1203210-10	
13	SSS CP 1/4-20 x 1-BIN	Pkg of 10	1200436-10	
14	Damper Housing		30007293A	Y
15	Gasket, Fiberglass 1/4 RD PSA	15 Ft	1-00-2312	Y
16	FHN 3/8-16 Z-BIN (Qty 2 req)	Pkg of 10	1203161-10	
17	Weld SCR 3/8-16x1, Black (Qty 2 req)	Pkg of 10	1201583-10	
18	Back		30007292A	
	Gasket, Fiberglass 3/8 Black	15 Ft	1-00-30002422	Y
19	Refractory Engine		30007299A	Y
20	Retainer SS/Gasket		30007305A	Y
21	Refractory Fireback		30007300A	Y
22	Refractory Cover		30007301A	Y
23	Gasket, 1/8 Ceramic Paper		30007304A	Y
24	Refractory Gasket		30007381A	Y
25	Deflector		30007390A	
26	Insulation Rear		30007367A	
27	Refractory Upper Bracket	Qty 2 req	30007353A	Y
28	Refractory Side	Qty 2 req	30007302A	Y
29	Refractory Lower LT Bracket		30007307A	Y

Additional service part numbers appear on following page.



COORDONNÉES

Hearth & Home Technologies
352 Mountain House Road
Halifax, PA 17032

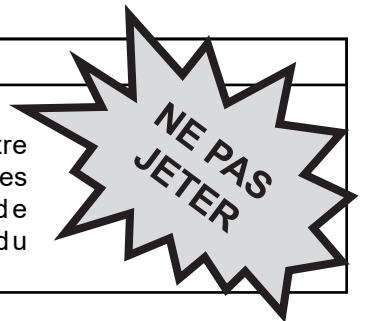
**Veillez contacter votre fournisseur Vermont Castings pour toute question ou préoccupation.
Pour obtenir le numéro de téléphone du distributeur Vermont Castings le plus proche
connectez à www.vermontcastings.com**

AVERTISSEMENT



NE PAS JETER CE MANUEL

- Il contient d'importantes instructions d'utilisation et d'entretien.
- Lisez, comprenez et suivez ces instructions pour garantir une installation et un fonctionnement sûrs.
- Ce manuel doit être confié aux personnes responsables de l'utilisation et du fonctionnement.



Nous vous recommandons de noter les informations pertinentes suivantes concernant votre appareil.

Date d'achat/installation : _____

Numéro de série : _____ Emplacement sur le foyer : _____

Fournisseur du produit : _____ Numéro de téléphone du fournisseur : _____

Remarques : _____

Ce produit peut être couvert par un ou par plusieurs des brevets suivants : (États-Unis) 5341794, 5263471, 6688302, 7216645, 7047962 ou autres brevets américains et étrangers en attente.

