

# Manuel d'installation

## Installation et mise en place de l'appareil

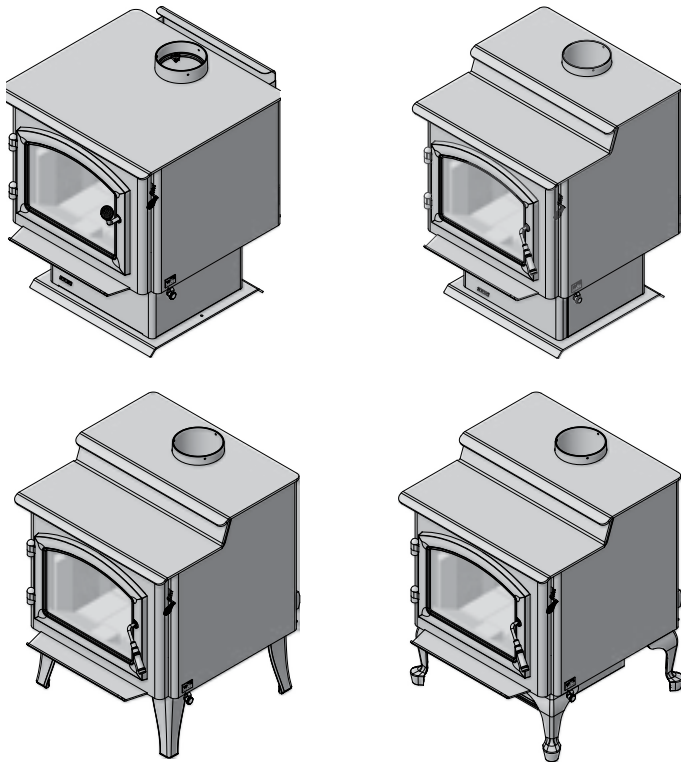
INSTALLATEUR : Ce manuel doit être confié aux personnes responsables de l'utilisation et du fonctionnement.  
PROPRIÉTAIRE : Veuillez conserver ce manuel à titre de référence.

**AVIS : NE PAS JETER CE MANUEL**

# QUADRA-FIRE®

APPAREIL AU BOIS SÉRIE 4300  
CONTRÔLE AUTOMATIQUE DE LA  
COMBUSTION (ACC)

MODÈLE NUMÉROS :  
43M-ACC-C  
43ST-ACC-C



L'installation et l'entretien de cet appareil doivent être effectués par des techniciens autorisés. Hearth & Home Technologies recommande des professionnels formés dans les usines de HTT ou certifiés NFI.



### AVERTISSEMENT



Le non-respect de ces instructions peut entraîner des dommages matériels, des blessures, voire la mort.

- Ne pas entreposer ni utiliser de l'essence ou d'autres vapeurs ou liquides inflammables à proximité de cet appareil ou de tout autre appareil électrique.
- Ne chauffez pas excessivement – Si l'appareil de chauffage ou le carneau devient rouge, le feu est trop intense. Un chauffage excessif annulera votre garantie.
- Respectez les dégagements spécifiés pour les matériaux inflammables.

Le non-respect de ces consignes peut déclencher un incendie.



### AVERTISSEMENT



#### SURFACES CHAUDES !

La vitre et les autres surfaces sont chaudes pendant l'utilisation ET le refroidissement.

**La vitre chaude peut provoquer des brûlures.**

- Ne pas toucher la vitre avant qu'elle ne soit refroidie.
- Ne laissez JAMAIS les enfants toucher la vitre.
- Éloignez les enfants.
- **SURVEILLEZ ATTENTIVEMENT** les enfants présents dans la pièce où le foyer est installé.
- Avertir les enfants et les adultes des dangers associés aux températures élevées.
- **La température élevée peut enflammer les vêtements ou d'autres matériaux inflammables.**
- Éloignez les vêtements, meubles, rideaux ou autres matières inflammables.



### AVERTISSEMENT



#### Risque d'incendie.

À n'utiliser qu'avec des combustibles solides à base de bois.

Les autres combustibles risquent de provoquer des feux incontrôlables et d'émettre des gaz toxiques (par exemple, du monoxyde de carbone).

**NOTE :** To obtain a English translation of this manual, please contact your dealer or visit [www.quadrafire.com](http://www.quadrafire.com)

**REMARQUE :** Pour obtenir une traduction anglaise de ce manuel, veuillez contacter votre revendeur ou visitez [www.quadrafire.com](http://www.quadrafire.com)

## Définition des avertissements de sécurité :



- **DANGER!** Indique une situation dangereuse qui entraînera la mort ou des blessures graves si elle n'est pas évitée.
- **AVERTISSEMENT!** Indique une situation dangereuse pouvant entraîner la mort ou des blessures graves si elle n'est pas évitée.
- **ATTENTION!** Indique une situation dangereuse pouvant provoquer des blessures mineures ou modérées si elle n'est pas évitée.
- **AVIS :** Désigne des actions pouvant endommager l'appareil ou d'autres biens matériels.

## TABLE DES MATIÈRES

|   |    |  |           |
|---|----|--|-----------|
| <b>1 Importantes informations concernant la sécurité</b>            |    | <b>5 Installation de l'appareil</b>  |           |
| → A. Appareil De Certification De La Sécurité.....                  | 3  | A. Installation du piédestal et du système d'élimination des cendres . . . . .                 | 21        |
| B. Appareil Émissions De Certification .....                        | 3  | B. Poignée du couvercle d'accès . . . . .  | 23        |
| C. Puissance calorifique et rendement.....                          | 3  | C. Installation de l'ensemble de pieds et du système d'élimination des cendres (ARS) . . . . . | 23        |
| D. Approuvé pour les maisons mobiles .....                          | 4  | D. Installation des pieds sur le modèle Traditional . . . . .                                  | 25        |
| E. Spécifications de la porte vitrée .....                          | 4  | F. Installation de l'ensemble de la prise d'air extérieur . . . . .                            | 26        |
| F. Matériaux incombustibles .....                                   | 4  | E. Ensemble de poignée de porte . . . . .  | 27        |
| G. Matériaux inflammables.....                                      | 4  | G. Ventilateur refoulant (optionnel). . . . .  | 28        |
| H. Sleeping Room .....  | 4  | <b>6 Installation dans une maison mobile. . . . .</b>  | <b>29</b> |
| I. Californie - Prop65.....   | 4  | <b>7 Documents de référence</b>  |           |
| <b>2 Par où commencer</b>   |    | A. Journal de maintenance et de maintenance . . . . .  | 30        |
| A. Considérations techniques et conseils d'installation .....       | 5  | B. 4300 Millénaire Accessoires. . . . .  | 34        |
| B. Sécurité incendie.....   | 5  | C. 4300 Étape Top Accessoires . . . . .  | 35        |
| C. Pression négative .....  | 5  |  |           |
| D. Outils et fournitures nécessaires.....                           | 6  |  |           |
| E. Inspection de l'appareil et des composants .....                 | 6  |  |           |
| F. Enlèvement des appareils des matériaux d'expédition .....        | 7  |  |           |
| G. Liste de vérification de l'installation .....                    | 8  |  |           |
| <b>3 Dimensions et dégagements</b>                                  |    |  |           |
| A. Dimensions de l'appareil.....                                    | 9  |  |           |
| B. Exigences de protection de l'âtre .....                          | 13 |  |           |
| C. Dégagement par rapport aux matériaux inflammables .....          | 15 |  |           |
| <b>4 Systèmes de cheminée</b>                                       |    |  |           |
| A. Déterminer l'emplacement de votre appareil et cheminée . . . . . | 16 |  |           |
| B. Exigences relatives à l'extrémité de la cheminée . . . . .       | 17 |  |           |
| C. Règle du 2-10-3. . . . .   | 17 |  |           |
| D. Hauteur/déclivité de la cheminée. . . . .                        | 18 |  |           |
| E. Composants d'évacuation des gaz . . . . .                        | 18 |  |           |
| F. Systèmes de cheminée . . . . .                                   | 18 |  |           |
| G. Installation des composants de la cheminée . . . . .             | 20 |  |           |
| H. Tirage approprié. . . . .  | 20 |  |           |

# 1 Importantes informations concernant la sécurité

## A. Appareil De Certification De La Sécurité

|                                |   |
|--------------------------------|---|
| <b>Modèle :</b>                | 43M-ACC-C et 43ST-ACC-C   |
| <b>Laboratoire :</b>           | OMNI Test Laboratories, Inc.  |
| <b>N° et date du rapport :</b> | 061-S-67-6  |
| <b>Type :</b>                  | CHAUFFAGE D'AMBIANCE<br>HOMOLOGUÉ À<br>COMBUSTIBLE SOLIDE.                |
| <b>Norme :</b>                 | UL1482, ULC S627-00 et (UM) 84-HUD,<br>approuvé pour les maisons mobiles. |

## B. Appareil Émissions De Certification

|                                |  |
|--------------------------------|--|
| <b>Modèle :</b>                | 43M-ACC-C et 43ST-ACC-C  |
| <b>Laboratoire :</b>           | PFS-TECO   |
| <b>N° et date du rapport :</b> | 19-538   |
| <b>Norme :</b>                 | Méthode de 28 et 5G, et ASTM E2515   |
| <b>Peut être trouvé à :</b>    | <a href="http://www.quadrafire.com/about-us/epa-certification">www.quadrafire.com/about-us/epa-certification</a> |

## C. Puissance calorifique et rendement

|   |   |
|---|---|
| <b>N° de certification EPA :</b>            | Numéro: N/A                                 |
| <b>EPA, Émissions certifiées :</b>          | 1.6 gramme par heure                        |
| <b>*PCI, Efficacité testée :</b>            | 80.2 %                                      |
| <b>**PCS, Efficacité testée :</b>           | 74.2 %                                      |
| <b>***EPA, Sortie en BTU :</b>              | de 13 200 à 36 800 BTU/h                    |
| <b>****Pointe d'émission de BTU/heure :</b> | 61 700                                      |
| <b>Taille du conduit :</b>                  | 152 mm (6 po)                               |
| <b>Taille de la boîte à feu :</b>           | 0,06 m <sup>3</sup> (2,26 pi <sup>3</sup> ) |
| <b>Recommandé Longueur De Bûches :</b>      | 457 mm (18 po)                              |
| <b>Combustible :</b>                        | Avec Bois de corde sec<br>(20% d'humidité)  |

\* Moyenne pondérée du PCI (Faible Valeur calorifique) l'efficacité de l'aide de Sapin de Douglas de bois de dimensions et données collectées au cours de l'EPA des émissions de tests en conformité avec les exigences de la norme CSA B415.1. PCI suppose que l'humidité est déjà dans un état de vapeur, donc il n'y a pas de perte d'énergie pour vaporiser.

\*\* Moyenne pondérée HHV (Haut pouvoir calorifique) l'efficacité de l'aide de Sapin de Douglas de bois de dimensions et données collectées au cours de l'EPA des émissions de tests en conformité avec les exigences de la norme CSA B415.1. HHV comprend la quantité d'énergie nécessaire pour vaporiser l'eau dans le carburant.

\*\*\* Une gamme de BTU sorties calculée à l'aide de l'HHV l'Efficacité et le taux de brûlures de l'APE tests à l'aide de Sapin de Douglas de bois de dimensions.

\*\*\*\* Un pic BTU hors de l'appareil calculé en utilisant le maximum de la première heure du taux de combustion du Haut de Test EPA et de BTU contenu de assaisonnée bois (8600) fois l'efficacité.

Le 43M-ACC-C et 43ST-ACC-C est Certifié conforme à 2020 crèche en bois d'émissions de particules des normes.



Cet appareil à bois doit être inspecté et réparé périodiquement pour un bon fonctionnement. Consultez le manuel du propriétaire pour de plus amples informations. Il est contraire aux règlements fédéraux d'utiliser ce chauffe-bois d'une manière incompatible avec les instructions d'utilisation du manuel du propriétaire.

**REMARQUE :** Cette installation doit être conforme aux codes locaux. En l'absence de codes locaux, vous devez être en conformité avec les codes d'installation **UL1482-07, (UM) 84-HUD et NFPA211 aux États-Unis et les codes ULC S627-00 et CAN/CSA-B365 au Canada.**

## D. Approuvé pour les maisons mobiles

- Cet appareil peut être installé dans les maisons mobiles, à l'exclusion de la chambre à coucher, à condition qu'une prise d'air extérieure de combustion ait été installée.
- L'intégrité de la structure du sol, des murs et du plafond de la maison mobile doit être maintenue.
- L'appareil doit être correctement fixé à la charpente de la maison mobile avec un fil de mise à terre en cuivre n° 8, et la cheminée doit être homologuée UL103 HT ou un conduit homologué UL-1777 de 15 cm (6 po) de diamètre doit être utilisé sur toute la longueur.
- L'ensemble de prise d'air extérieur, n° de pièce OAK-ACC, doit être installé en cas d'utilisation dans une maison mobile.

## E. Spécifications de la porte vitrée

Cet appareil comporte une porte vitrée en vitrocéramique de 5 mm d'épaisseur. N'utilisez que des vitres en vitrocéramique de 5 mm pour remplacer une vitre endommagée. Veuillez contacter votre détaillant si vous devez remplacer la vitre.

## F. Matériaux incombustibles

Matériaux qui ne s'enflamment pas et ne brûlent pas, formés par une combinaison des éléments suivants :

- Acier
- Plâtre
- Brique
- Fer
- Béton
- Tuiles
- Verre
- Ardoise

Matériaux rapportés comme ayant passé **ASTM E 136, méthode standard de détermination du comportement des métaux dans un four à tube vertical de 750°C.**

## G. Matériaux inflammables

Matériel composé/recouvert de l'un des matériaux suivants :

- Bois
- Papier compressé
- Fibres végétales
- Plastique
- Contreplaqué/ panneau de copeaux
- Panneaux de plâtre (cloison sèche)

**Tout matériau qui peut s'enflammer ou brûler**, à l'épreuve des flammes ou non, recouvert de plâtre ou non.

## H. Sleeping Room

Lorsqu'il est installé dans une chambre à coucher, il est recommandé d'installer un avertisseur de fumée et / ou de monoxyde de carbone dans la chambre à coucher. La taille de la pièce doit être d'au moins 50 pi<sup>3</sup> par 1 000 Btu / heure d'entrée du poêle, si le poêle dépasse la taille de la pièce, l'air doit être installé.

## I. Californie - Prop65



### AVERTISSEMENT

Cet appareil, les combustibles utilisés pour le faire fonctionner (bois) et les produits de la combustion du bois peuvent vous exposer à des substances chimiques, notamment le noir de carbone, qui ont été déclarées responsables de cancers par l'État de Caroline, et à du monoxyde de carbone, qui a été déclaré responsable de malformations congénitales et d'autres anomalies de la reproduction par l'État de Californie. Pour plus d'informations, reportez-vous à : [WWW.P65Warnings.ca.gov](http://WWW.P65Warnings.ca.gov)



### AVERTISSEMENT



#### Risque d'incendie.

Hearth & Home Technologies décline toute responsabilité et annulera la garantie dans les cas suivants :

- Installation et utilisation d'un appareil endommagé.
  - Modification de l'appareil.
  - Non-respect des instructions d'installation de Hearth & Home Technologies.
  - Installation et/ou utilisation de composants non autorisés par Hearth & Home Technologies.
  - Utilisation de l'appareil sans tous les composants installés.
  - Utilisation de l'appareil sans les pieds (si fournis avec l'appareil).
  - **Ne PAS Sur-le feu** - Si l'appareil ou le raccord de cheminée brille, vous êtes plus la cuisson.
- Ou toute autre action qui risque de créer un danger d'incendie.

Les installations, réglages, modifications, entretiens ou maintenances inappropriés peuvent provoquer des blessures et des dommages matériels.

Pour obtenir une assistance ou des renseignements supplémentaires, consultez un installateur, un réparateur qualifié ou votre fournisseur.

**REMARQUE :** Le fabricant de cet appareil, Hearth & Home Technologies, se réserve le droit de modifier sans préavis ses produits, leurs spécifications ou leurs prix.

Hearth & Home Technologies NE GARANTIRA PAS les appareils qui présentent des preuves de surchauffe. La preuve d'une surchauffe du foyer peut en outre comprendre :

- Gauchissement du conduit d'air
- Attaches de brique réfractaire détériorées
- Défecteur et autres composants intérieurs détériorés

# 2 Par où commencer

## A. Considérations techniques et conseils d'installation

Tenir compte de :

- La sécurité
- L'aspect pratique
- Du volume de circulation
- De la cheminée et du carneau requis

Il est recommandé de préparer un schéma d'installation avant de commencer les travaux, en utilisant des dimensions exactes pour les dégagements et les zones de protection du sol. Si vous n'utilisez aucune cheminée existante, placez l'appareil à un endroit où vous pourrez installer une cheminée homologuée qui traversera le plafond et le toit.

Nous vous recommandons de faire contrôler vos plans par un inspecteur du bâtiment et un représentant de votre compagnie d'assurance avant de commencer l'installation.

Si cet appareil est placé dans un endroit où des enfants sont présents, il est recommandé d'acheter une barrière décorative et de la placer devant l'appareil. Éloignez toujours les enfants pendant son fonctionnement et ne permettez à personne d'utiliser cet appareil sans avoir lu les instructions de fonctionnement.



### ATTENTION

**Vérifiez les codes de construction du bâtiment avant l'installation.**

- L'installation DOIT être en conformité avec les codes et réglementations locaux, régionaux, provinciaux et nationaux.
- Consultez la société d'assurance, les responsables locaux de la construction, les pompiers ou les autorités compétentes pour les restrictions, l'inspection des installations et les permis.



### AVERTISSEMENT



**Danger d'asphyxie.**

- Ne branchez PAS cet appareil à un conduit de cheminée utilisé par un autre appareil.
- Ne branchez à AUCUN conduit ou système de distribution d'air.

Les gaz de combustion risquent d'envahir la maison.

**AVIS :** Hearth & Home Technologies n'assume aucune responsabilité pour une performance inadéquate du système de l'appareil causée par :

- Mauvais tirage en raison des conditions ambiantes
- Contre-tirage
- Étanchéité de la structure
- Appareils de ventilation mécanique
- Surtirage causé par des hauteurs de cheminée excessive
- Le rendement idéal est avec une hauteur de cheminée entre 4,26 et 4,88 m (14 et 16 pi) mesurée depuis la base de l'appareil.

## B. Sécurité incendie

Pour obtenir une sécurité incendie adéquate, prenez sérieusement en considération ce qui suit :

1. Installez au minimum un détecteur de fumée à chaque étage de la maison pour garantir votre sécurité. Ils doivent être placés loin de l'appareil et près des chambres à coucher. Suivez les instructions de l'emplacement et d'installation du fabricant des détecteurs de fumée et effectuez régulièrement leur entretien.
2. Placez un extincteur classe A à un endroit facilement accessible pour pouvoir éteindre les petits incendies dus à des braises incandescentes.
3. Un détecteur de CO doit être installé dans la même pièce que l'appareil.
4. Préparez et testez un plan d'évacuation avec au minimum deux chemins d'évacuation.
5. Préparez un plan à suivre en cas d'incendie de cheminée :
  - En cas d'un feu de cheminée :
    - Évacuez immédiatement de la maison
    - Avisez les pompiers.

## C. Pression négative



### AVERTISSEMENT



**Danger d'asphyxie.**

- En cas de pression négative, il pourrait y avoir propagation de fumée, de suie et de monoxyde de carbone.
- Pour qu'il brûle correctement, l'appareil a besoin d'un bon tirage.

Si le volume d'arrivée d'air est insuffisant pour permettre le bon fonctionnement de l'appareil, la pression devient négative. La fumée peut être plus épaisse aux étages inférieurs de la maison.

**Les causes incluent :**



- Ventilateurs d'évacuation (cuisine, salle de bain, etc.)
- Hottes d'aspiration pour cuisinières
- Exigences en air de combustion pour les fournaies, chauffe-eau et autres appareils de chauffage
- Sèche-linge
- Emplacement des conduits de retour d'air à la chaudière ou au système de climatisation.
- Mauvais fonctionnement du système de traitement d'air CVC
- Fuites d'air à l'étage supérieur telles que :
  - Éclairage encastré
  - Trappe d'accès au grenier
  - Fuites du conduit

#### Pour minimiser les effets d'une pression d'air négative :

- Installez l'ensemble de prise d'air extérieur en l'orientant face au vent dominant soufflant pendant la saison de chauffage.
- Assurez un débit d'air extérieur suffisant pour satisfaire les besoins de tous les appareils de combustion et de l'équipement d'évacuation des gaz.
- Contrôlez que la chaudière et les bouches de retour d'air de la climatisation ne sont pas situées à proximité immédiate de l'appareil.
- Évitez d'installer l'appareil près des portes, couloirs ou petits espaces isolés.
- L'éclairage encastré doit être de conception étanche.
- Les trappes d'accès au grenier doivent être protégées contre les intempéries ou scellées.
- Les systèmes de conduits et les joints du traitement de l'air installés dans le grenier doivent être scellés au ruban.
- Éviter les installations dans un sous-sol.

#### E. Inspection de l'appareil et des composants

- Retirez l'appareil et ses composants de l'emballage et inspectez pour tout dommage.
- Informez votre détaillant si des pièces ont été endommagées pendant l'expédition.
- **Lisez toutes les instructions avant de commencer l'installation. Suivre attentivement ces instructions pendant l'installation pour garantir une sécurité et une performance optimale.**


|   |  |
|---|--|
|  | <b>AVERTISSEMENT</b>   |
|  | <p><b>Risque d'incendie.</b><br/>Hearth &amp; Home Technologies décline toute responsabilité et annulera la garantie dans les cas suivants :</p> <ul style="list-style-type: none"><li>• Installation et utilisation d'un appareil endommagé.</li><li>• Modification de l'appareil.</li><li>• Non-respect des instructions d'installation de Hearth &amp; Home Technologies.</li><li>• Installation ou utilisation de composants non autorisés par Hearth &amp; Home Technologies.</li><li>• Utilisation de l'appareil sans tous les composants installés.</li><li>• Utilisation de l'appareil sans les pieds (si fournis avec l'appareil).</li><li>• <u>Ne surchauffez PAS</u> – si l'appareil ou le carneau devient rouge, le feu est trop intense.</li></ul> <p><b>N'importe quelle de ces actions peut créer un danger d'incendie.</b></p> |

#### D. Outils et fournitures nécessaires

Avant de commencer l'installation, s'assurer que les outils et fournitures suivants sont disponibles.

- Une scie alternative
- Les matériaux de charpente
- Pincés
- Du mastic pour hautes températures
- Un marteau
- Des gants
- Un tournevis à tête cruciforme
- Une équerre de charpentier
- Un tournevis à tête plate
- Une perceuse électrique et des mèches
- Un fil à plomb
- Des lunettes de sécurité
- Un niveau
- Un ruban à mesurer
- Divers vis et clous
- Des vis autotaraudeuses de 1/2 – 3/4 po de long, n° 6 ou 8.

## F. Enlèvement des appareils des matériaux d'expédition



### AVERTISSEMENT

**Risque d'incendie.**  
Inspecter l'appareil et ses composants pour s'assurer qu'ils ne sont pas endommagés. Les pièces endommagées risquent de compromettre le fonctionnement du poêle.

- Ne PAS installer des composants endommagés.
- Ne PAS installer des composants incomplets.
- Ne PAS substituer des composants.

Informez le détaillant si des pièces sont endommagées.

### Millénaire:

1. Retirez la boîte et les panneaux de structure 2x4 en prenant soin de ne pas endommager le produit.
2. En utilisant une douille ou une clé à 7/16, retirez un boulon situé à l'intérieur de l'appareil avant (**Figure 7.1**).
3. Déplacer à l'arrière de l'appareil et en utilisant une douille ou une clé à 7/16, enlevez deux vis (**Figure 7.1**).
4. Retirez délicatement l'appareil de la palette et placez l'endroit souhaité à la suite de **Hearth Pad** aux page 13 et **Dégagement par rapport aux matériaux inflammables** aux page 15.

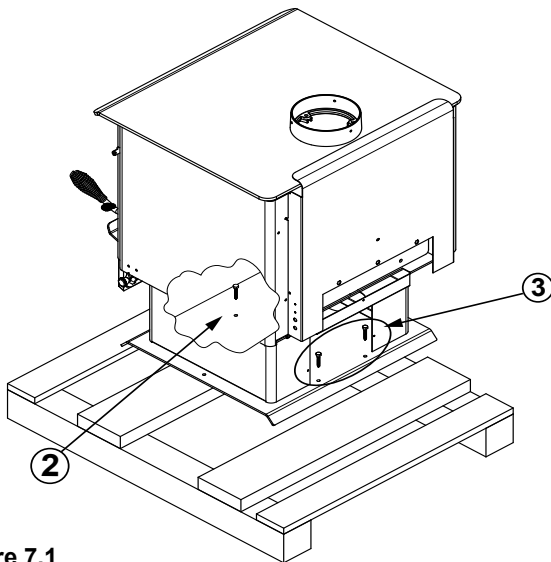


Figure 7.1

### Step Top:

1. Retirez la boîte et les panneaux de structure 2x4 en prenant soin de ne pas endommager le produit.
2. À l'aide d'une douille ou d'une clé de 7/16 pouces, retirez et jetez les deux tire-fonds des supports de montage; un de chaque côté, c'est-à-dire la fixation de l'appareil à la palette (**Figure 7.2**).
3. Retirez délicatement l'appareil de la palette et posez l'appareil à l'arrière sur une surface de protection.
4. Reportez-vous à la **Configuration de l'appareil** à la page 21 pour les options de système d'élimination des cendres, de jambe ou de piédestal.
5. Après l'appareil est entièrement assemblé, à l'endroit à l'endroit désiré, suivant **Foyer Tampon** sur la page 14 et **Dégagement par rapport aux matériaux inflammables** à la page 15.

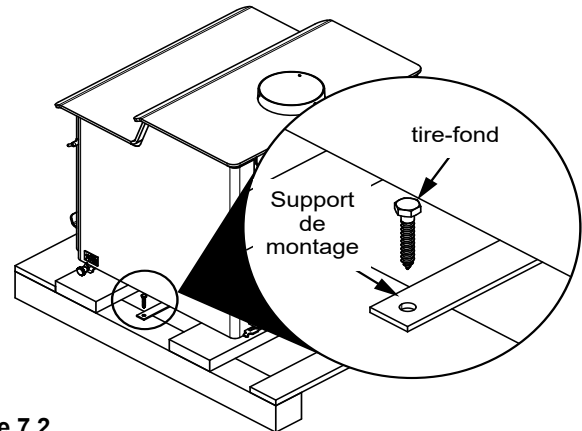


Figure 7.2

## G. Liste de vérification de l'installation

### ATTENTION INSTALLATEUR :

#### Suivez cette liste de vérification d'une installation régulière

Cette liste de vérification d'une installation régulière doit être utilisée par l'installateur avec, et non au lieu, des instructions contenues dans ce manuel d'installation.

Client : \_\_\_\_\_

Date d'installation : \_\_\_\_\_

Lot/Adresse : \_\_\_\_\_

Emplacement du foyer : \_\_\_\_\_

Installateur : \_\_\_\_\_

N° téléphone du détaillant/fournisseur : \_\_\_\_\_

N° de série : \_\_\_\_\_

Modèle (encercler un) :

**AVERTISSEMENT! Risque d'incendie ou d'explosion !** Ne pas installer le foyer selon ces instructions peut mener à un incendie ou une explosion.

#### **Installation de l'appareil**

Dégagements par rapport aux matériaux inflammables vérifiés.

Le foyer est de niveau et le connecteur est bien fixé à l'appareil.

Décision prise quant à la taille/hauteur du prolongement de l'âtre.

Ensemble de prise d'air extérieur installé.

Les exigences de protection du sol ont été respectées.

Si l'appareil est branché à une cheminée en maçonnerie, elle doit être nettoyée et inspectée par un professionnel. Si la cheminée en maçonnerie est installée à une cheminée métallique fabriquée en usine, la cheminée doit être installée selon les instructions du fabricant et les dégagements.

OUI

SI NON, POURQUOI?

---

---

---

---

---

---

#### **Cheminée Section 4**

La configuration de la cheminée respecte les schémas.

La cheminée est installée, verrouillée et bien fixée en place avec le dégagement adéquat.

La cheminée satisfait aux exigences relatives à la hauteur (14 à 16 pieds).

Le solin du toit est installé et scellé.

Les extrémités sont installées et scellées.

---

---

---

---

---

#### **Dégagements Section 3**

Absence de matériaux inflammables dans les zones exigeant des matériaux incombustibles.

La conformité avec toutes les exigences de dégagement du manuel d'installation a été vérifiée.

Le manteau de foyer et la saillie du mur sont conformes aux exigences du manuel d'installation.

Les bandes de protection et le prolongement de l'âtre sont installés selon les exigences du manuel.

---

---

---

---

#### **Mise au point de l'appareil Section 5**

Tout le matériel d'emballage et de protection a été retiré.

La brique réfractaire, le déflecteur et la laine céramique isolante ont été correctement installés.

Toutes les étiquettes ont été enlevées de la porte vitrée.

Tout le matériel d'emballage a été retiré de l'intérieur/extérieur/dessus du foyer.

Le sac du manuel et son contenu ont été retirés de l'intérieur/dessous du foyer.

et est confié à la personne responsable de l'utilisation et du fonctionnement du foyer.

---

---

---

---

---

#### **Hearth & Home Technologies recommande :**

- Que vous photographiez l'installation et copiez cette liste de vérification pour vos dossiers.
- Que cette liste de vérification demeure visible en tout temps sur le foyer, jusqu'à ce que l'installation soit terminée.

**Commentaire :** De plus amples descriptions des problèmes, de la personne qui en est responsable (installateur/constructeur/autres gens du métier, etc.) et les actions correctives requises :

Commentaires communiqués à la partie responsable \_\_\_\_\_ par \_\_\_\_\_ le \_\_\_\_\_  
(Constructeur/entrepreneur général) (Installateur) (Date)



# 3 Dimensions et dégagements

## A. Dimensions de l'appareil

REMARQUE : Buse d'un diamètre intérieur à 152 mm (6 po)

### 43M-ACC-C

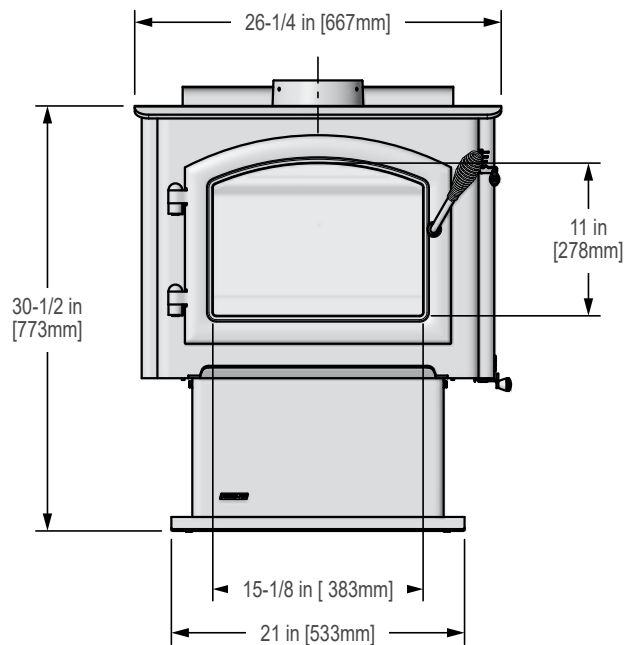


Figure 9.1 - Vue avant

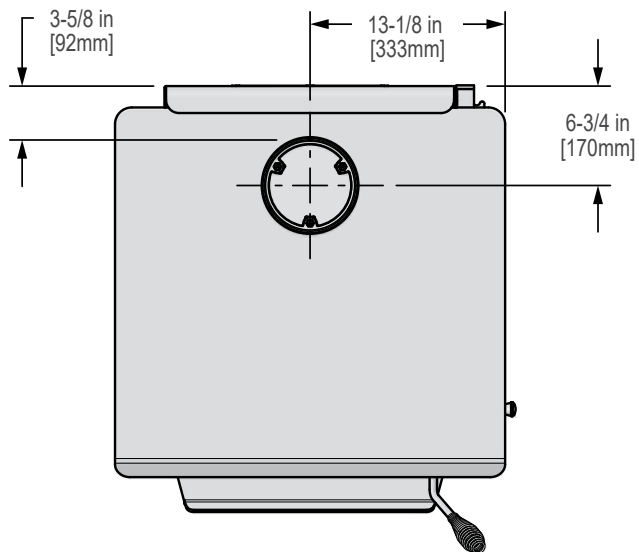


Figure 9.3 - Vue de dessus

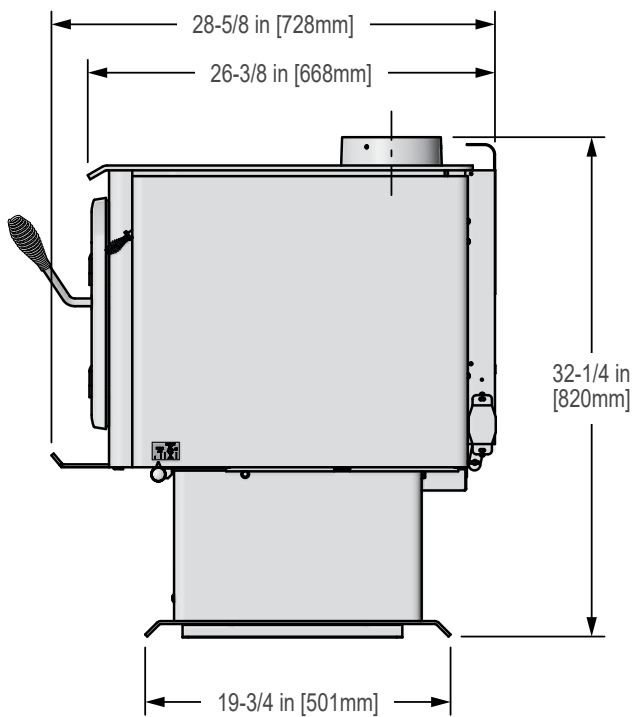


Figure 9.2 - Vue latérale

## 43ST-ACC-C AVEC PED-KIT-43 (PIÉDESTAL KIT)

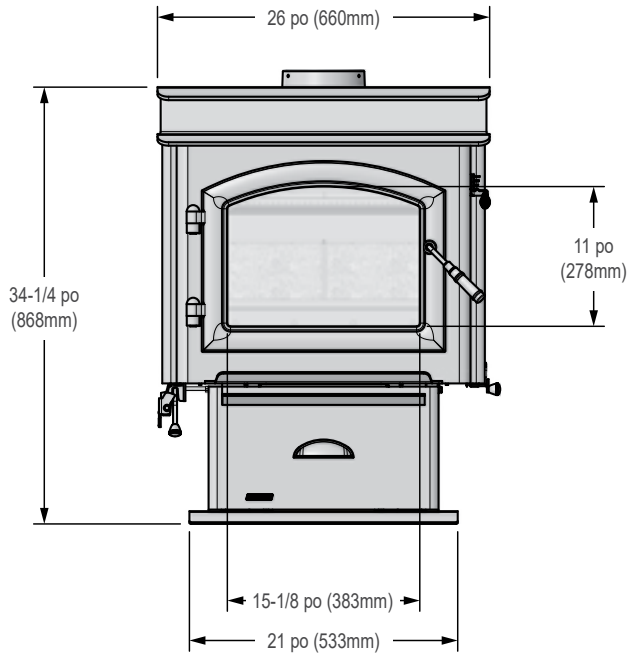


Figure 10.1 - Vue avant

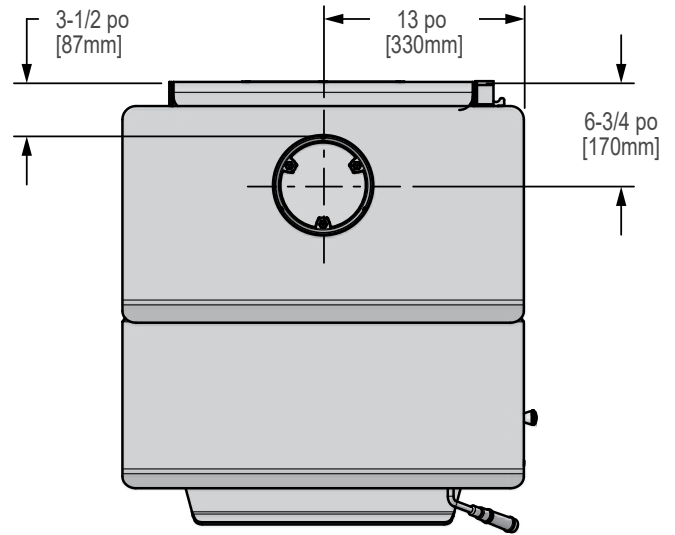


Figure 10.3 - Vue de dessus

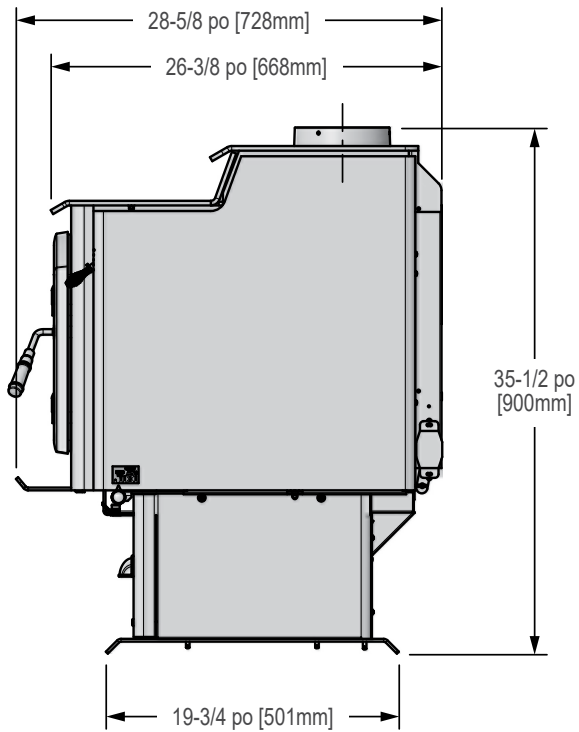


Figure 10.2 - Vue latérale

## 43ST-ACC-C AVEC LEG-KIT-BK OU LEG-KIT-NL (A REINE ANNE DE LA JAMBE KIT)

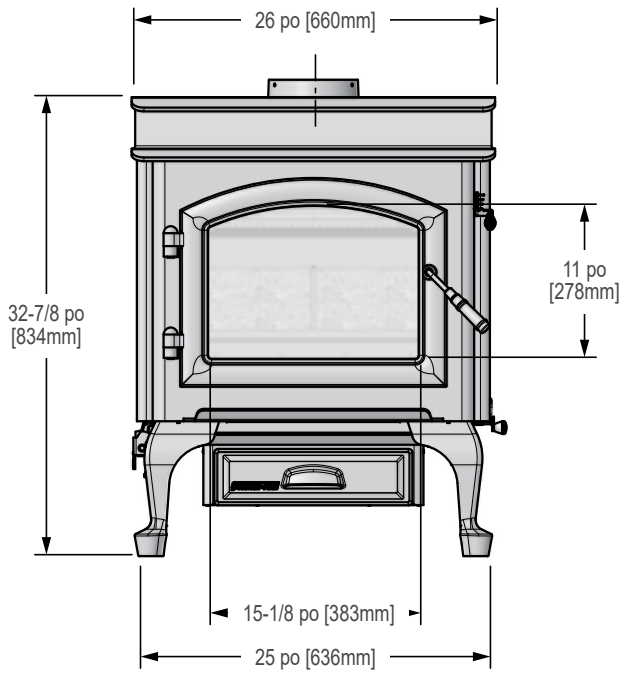


Figure 11.1 - Vue avant

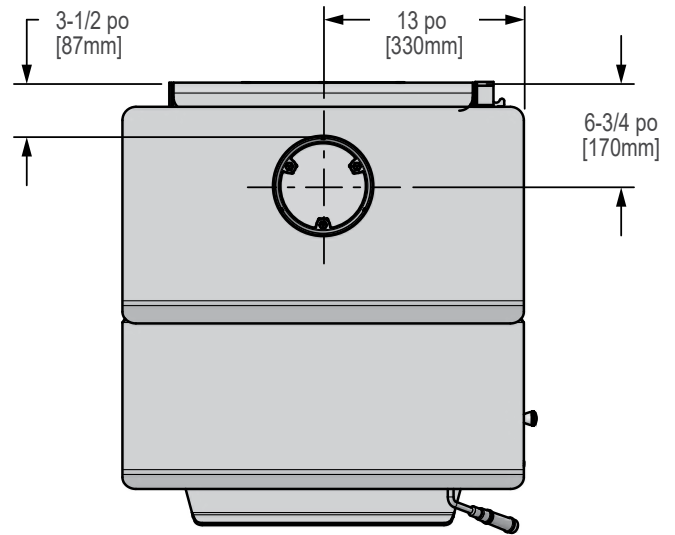


Figure 11.3 - Vue de dessus

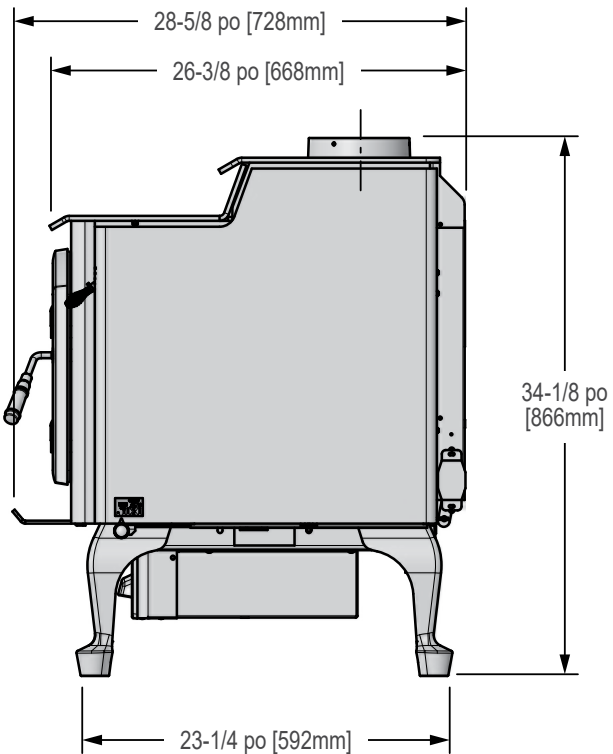
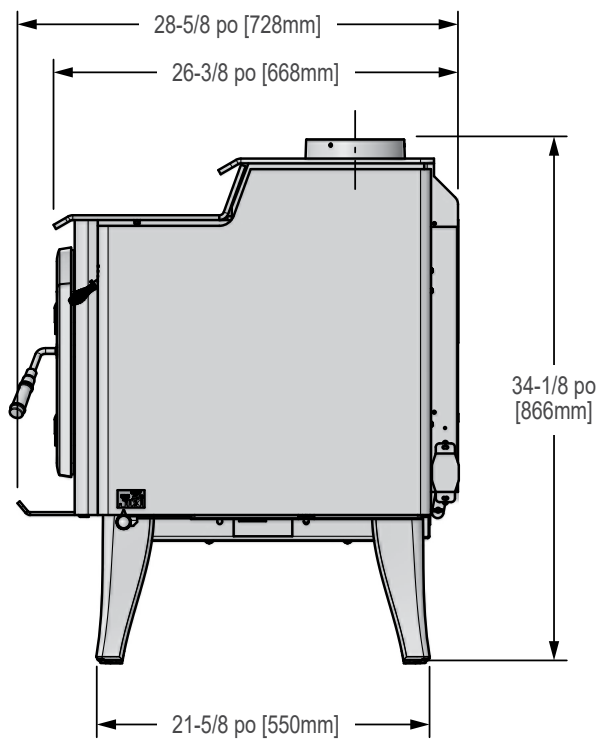
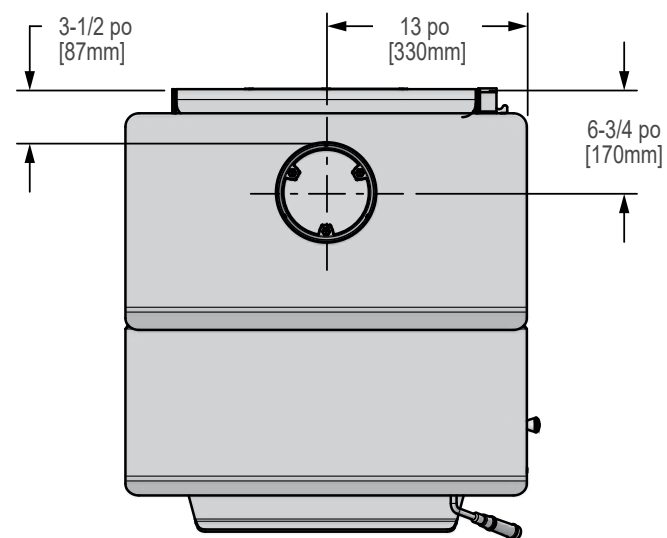
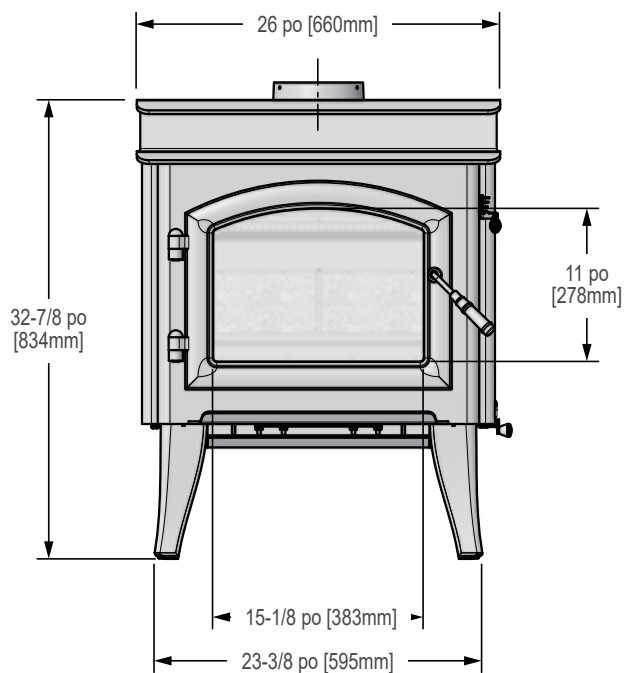


Figure 11.2 - Vue latérale

# 43ST-ACC-C AVEC TRAD-LEG-BK (TRADITIONNELLE DE LA JAMBE KIT)



## B. Exigences de protection de l'âtre

**PROTECTION CONTRE LES BRAISES :** Ember protection shall be either a Type 1 floor protector or made of non-combustible material to the requirements below.

Le protecteur de sol doit être d'un matériau incombustible, se prolongeant sous l'appareil avec au moins 406 mm (16 po) devant la vitre et 203 mm (8 po) de chaque côté de la porte de chargement du combustible. Ouvrez la porte et mesurez une distance de 203 mm (8 po) depuis le bord latéral de l'ouverture sur la face du poêle (**\*Voir exception**).

**Au Canada,** une protection de sol similaire doit être fournie à 457 mm (18 pouces) à l'avant et à 203 mm (8 pouces) des côtés et de l'arrière de l'appareil, à moins que le foyer ne soit contre le mur (**pour 43-ACC-C, voir Figure 13.2, page 13 ou pour 43ST-ACC-C voir 14.2 à la page 14**). Ensuite, le dégagement peut être réduit à l'aide d'un tuyau à double paroi et du tableau Dégagement par rapport aux matériaux inflammables indiqué à la page 15.

**\*Exception :** Les protections incombustibles pour le sol doivent s'étendre sous le conduit lorsque l'évacuation est horizontale et se prolonger de 51 mm (2 po) de chaque côté du conduit (**pour 43-ACC-C, voir Figure 13.2, page 13 ou pour 43ST-ACC-C voir 14.2 à la page 14**).

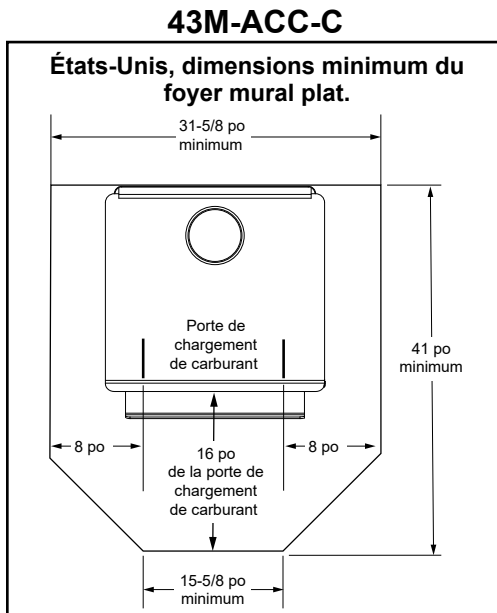


Figure 13.1

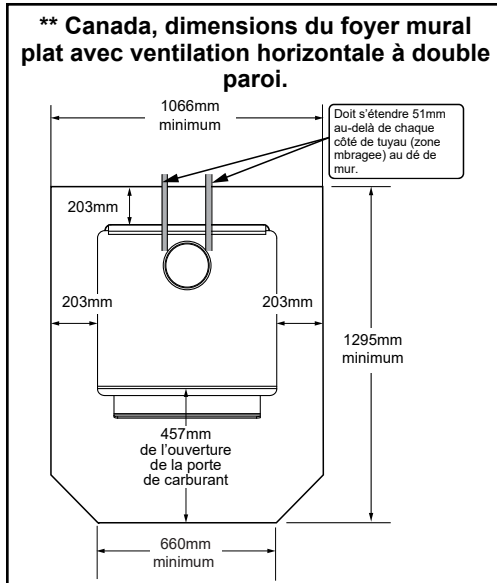


Figure 13.2 - \*\* Cette dimension varie en fonction de l'installation.



## CAUTION

Hearth and Home Technologies ne recommande pas les revêtements de sol en vinyle à base d'adhésif en raison de la dilatation thermique. Un revêtement de sol de style flottant (LVP - planche de vinyle de luxe ou LVT - dalle de vinyle de luxe) peut être utilisé, mais il atteindra des températures allant jusqu'à 110 ° F dans une pièce où la température ambiante est de 70 ° F. Consultez les spécifications de revêtement de sol pour assurer la compatibilité.

Lors de l'utilisation d'un revêtement de sol LVP/LVT, HHT recommande que le poêle à bois et les inserts aient 57 pouces de revêtement de sol alternatif devant le poêle ou l'insert avant d'utiliser LVP/LVT. Que le poêle ou l'insert repose au ras du sol ou qu'il soit surélevé sur un foyer surélevé, 57 pouces de revêtement de sol alternatif sont nécessaires devant le poêle ou l'insert.

Pour tous les autres revêtements de sol, continuez à suivre les exigences de dégagement par rapport aux matériaux combustibles du manuel d'installation.

**AVIS :** Les dégagements qui ne respectent pas les directives minimales peuvent endommager ou déformer le revêtement de sol en vinyle et sont effectués aux risques et périls de l'installateur.



## AVERTISSEMENT



### Risque d'incendie.

Les socles d'âtre doivent être installés exactement comme spécifié. Les températures élevées ou les braises peuvent enflammer les matériaux inflammables dissimulés.

### Dimensions du coussinet du coin avec un seul tuyau mural:

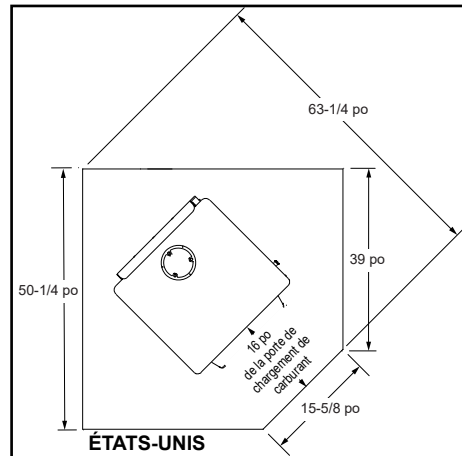


Figure 13.3

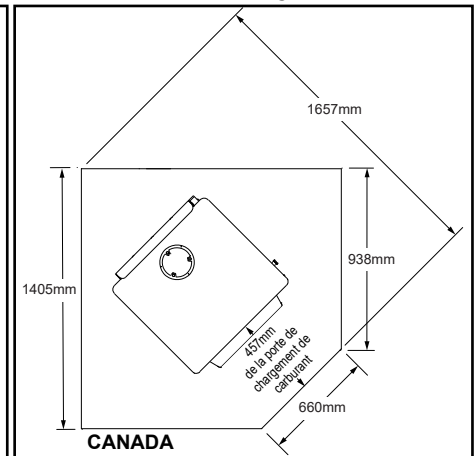


Figure 13.5

### Dimensions du coussinet du coin avec tuyau double paroi:

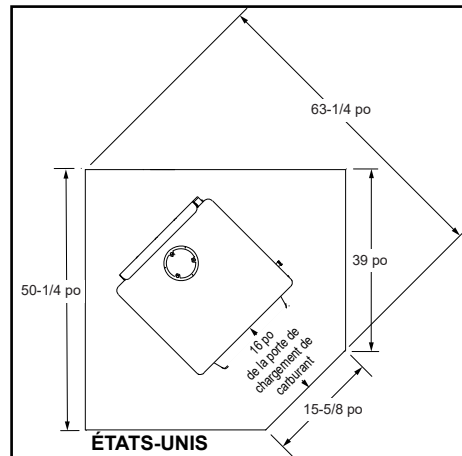


Figure 13.4

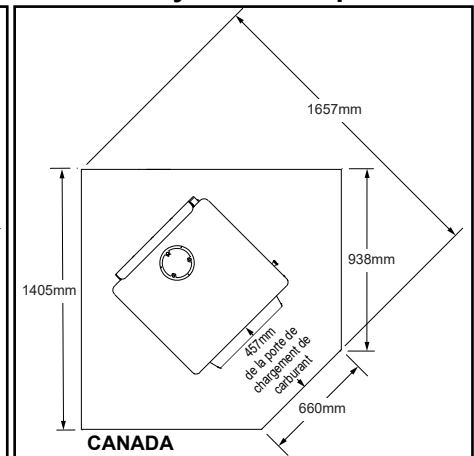
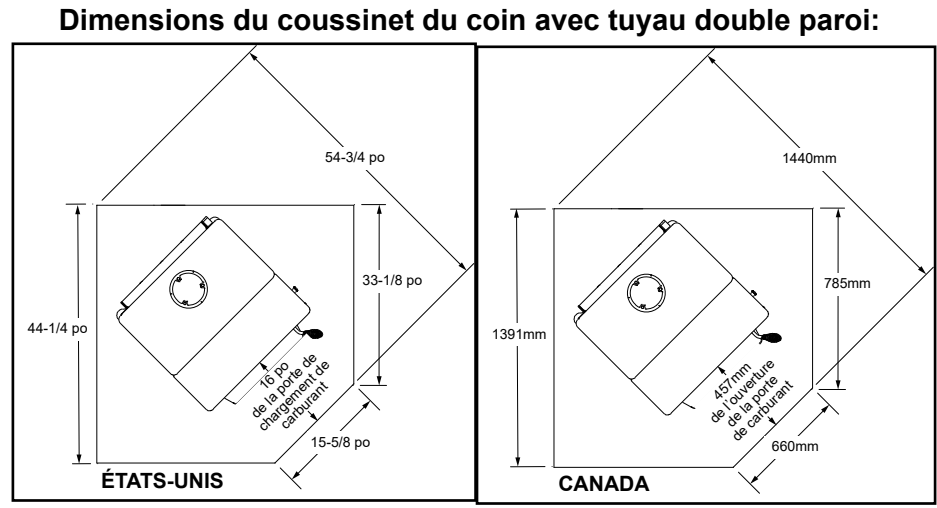
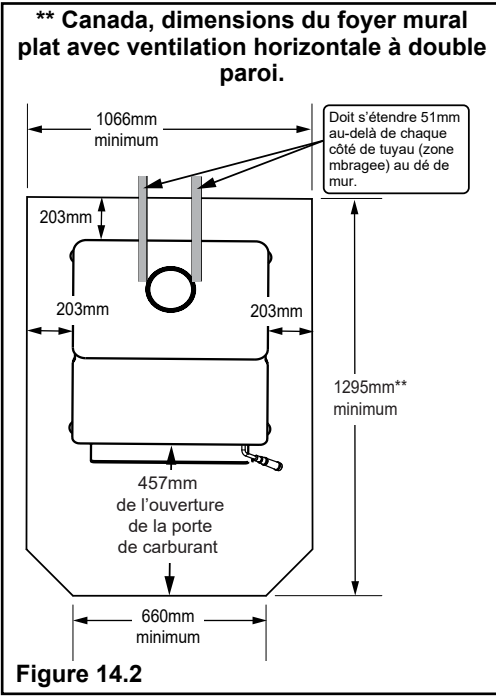
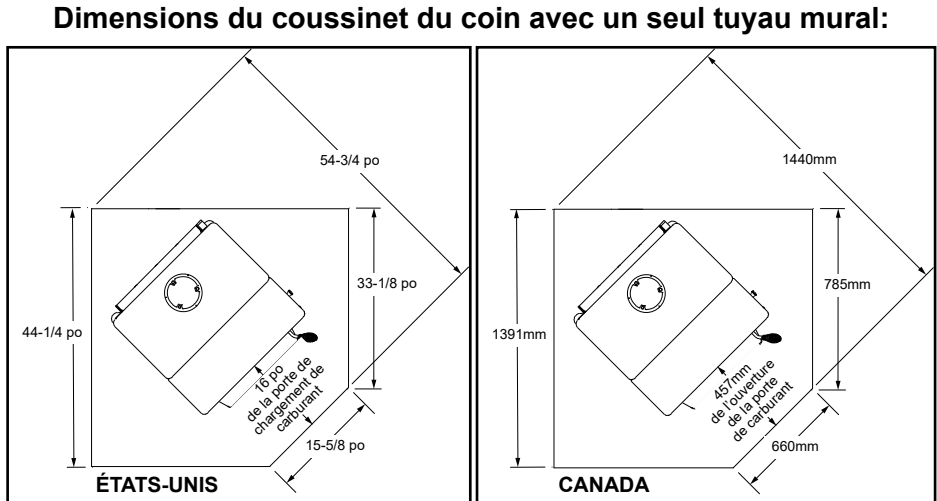
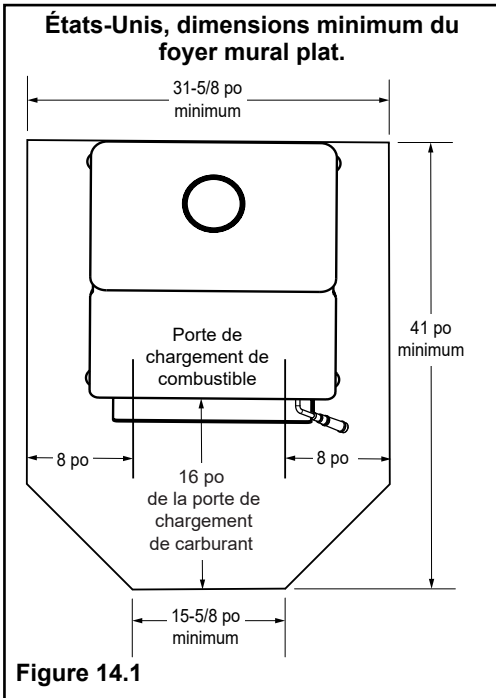


Figure 13.6

# 43ST-ACC-C



\*\* Cette dimension varie en fonction de l'installation.

## C. Dégagement par rapport aux matériaux inflammables

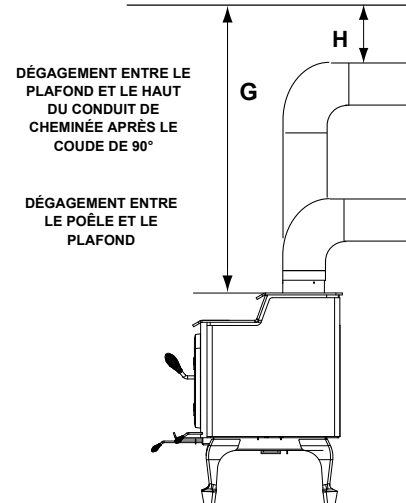
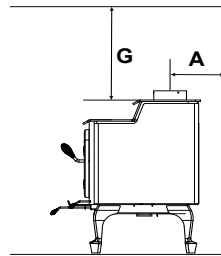
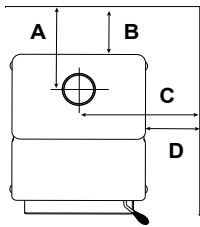
**Remarque:** Si les spécifications de dégagement du manteau ne sont pas répertoriées ou pour réduire les dégagements du manteau, vous pouvez suivre les réglementations NFPA211 pour assurer une installation sûre de ce produit. Veuillez consulter votre inspecteur en bâtiment local avant de tenter toute réduction de dégagement.

| DÉGAGEMENTS MINIMUMS PAR RAPPORT AUX MATÉRIEAUX INFLAMMABLES en millimètre (pouces)   |              |              |              |              |            |              |               |          |
|---|--------------|--------------|--------------|--------------|------------|--------------|---------------|----------|
| Remarque : Les dimensions « A », « C » et « F » sont mesurées par rapport au centre de la buse.   |              |              |              |              |            |              |               |          |
| 43M-ACC-C AND 43ST-ACC-C WOOD APPLIANCE (2020)  |              |              |              |              |            |              |               |          |
|   | A            | B            | C            | D            | E          | F            | G             | H        |
| <b>INSTALLATION : ENTIÈREMENT VERTICALE OU HORIZONTALE AVEC 609MM VERTICAL MINIMUM DU HAUT DU POËLE</b>   |              |              |              |              |            |              |               |          |
| <b>CONDUIT À SIMPLE PAROI</b>   |              |              |              |              |            |              |               |          |
| 43M-ACC-C   | 470 (18-1/2) | 298 (11-3/4) | 699 (27-1/2) | 368 (14-1/2) | 203 (8)    | 521 (20-1/2) | 1359 (53-1/2) | 305 (12) |
| 43ST-ACC-C  | 470 (18-1/2) | 298 (11-3/4) | 699 (27-1/2) | 368 (14-1/2) | 64 (2-1/2) | 381 (15)     | 1257 (49-1/2) | 305 (12) |
| <b>CONDUIT À DOUBLE PAROI</b>   |              |              |              |              |            |              |               |          |
| 43M-ACC-C   | 305 (12)     | 133 (5-1/4)  | 699 (27-1/2) | 368 (14-1/2) | 203 (8)    | 521 (20-1/2) | 1359 (53-1/2) | 305 (12) |
| 43ST-ACC-C  | 267 (10-1/2) | 95 (3-3/4)   | 635 (25)     | 305 (12)     | 64 (2-1/2) | 381 (15)     | 1257 (49-1/2) | 127 (5)  |
| <b>INSTALLATION : COUDE DE 90° EN HAUT DU POËLE ET À TRAVERS LE MUR ARRIÈRE</b>   |              |              |              |              |            |              |               |          |
| <b>CONDUIT À DOUBLE PAROI</b>   |              |              |              |              |            |              |               |          |
| 43M-ACC-C   | 292 (11-1/2) | 121 (4-3/4)  | 699 (27-1/2) | 368 (14-1/2) | 203 (8)    | 521 (20-1/2) | 1359 (53-1/2) | S.O.     |
| 43ST-ACC-C  | 267 (10-1/2) | 95 (3-3/4)   | 559 (22)     | 229 (9)      | 64 (2-1/2) | 381 (15)     | 1257 (49-1/2) | S.O.     |
| <b>INSTALLATION: ALCOVE</b>   |              |              |              |              |            |              |               |          |
| <b>CONDUIT À DOUBLE PAROI</b>   |              |              |              |              |            |              |               |          |
| 43M-ACC-C   | 406 (16)     | 238 (9-3/8)  | 686 (27)     | 352 (13-7/8) | S.O.       | S.O.         | 1359 (53-1/2) | 305 (12) |
| 43ST-ACC-C  | 267 (10-1/2) | 95 (3-3/4)   | 635 (25)     | 305 (12)     | S.O.       | S.O.         | 1257 (49-1/2) | 127 (5)  |
| En alcôve seulement : Connecteur de conduit homologué de six pouces à double paroi isolé à l'air avec une cheminée préfabriquée homologuée <b>UL103 HT</b> de Classe A ou une cheminée de maçonnerie. L'alcôve ne doit pas avoir une profondeur supérieure à 1219 mm (48 po) et dépasser les dégagements de référence. Au Canada, les cheminées préfabriquées de 650 °C doivent être en conformité avec <b>CAN/ULC-S269 M87</b> . |              |              |              |              |            |              |               |          |
| <b>* RESPECTEZ LES DÉGAGEMENTS DU CONDUIT ÉTABLIS PAR LE FABRICANT</b>  |              |              |              |              |            |              |               |          |

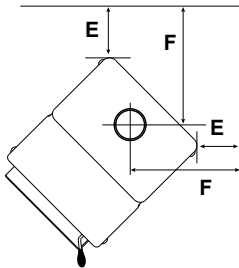
Table 15.1

### MUR ARRIÈRE/MUR LATÉRAL

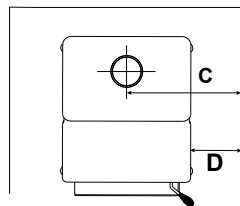
#### VUE LATÉRALE DE L'ALCÔVE



### INSTALLATION DANS UN COIN



#### VUE DU DESSUS DE L'ALCÔVE



\* Si H = S.O., suivez les dégagements du fabricant du conduit

**REMARQUE :** Les dégagements ne peuvent être diminués que si cela est autorisé par les autorités compétentes.



### AVERTISSEMENT



#### Risque d'incendie.

- Respectez les dégagements spécifiés pour les matériaux combustibles.
- Le non-respect de ces consignes peut causer un incendie.

#### REMARQUE : Dégagement pour l'entretien

Pour remplacer l'ensemble de tubes, un dégagement de 483 mm (19 pouces) est nécessaire sur le côté droit du poêle pour pouvoir enlever les tubes sans déplacer le poêle. Si un tel espace n'est pas disponible, le poêle devra être déconnecté de la cheminée pour pouvoir procéder au remplacement des tubes.

# 4 Systèmes de cheminée

## A. Déterminer l'emplacement de votre appareil et cheminée

L'emplacement choisi pour l'appareil et la cheminée aura une influence sur leurs performances. Comme il est indiqué à la Figure 16.1, le conduit d'évacuation :

- Doit traverser l'espace d'air chaud à l'intérieur du bâtiment. Cela permet d'améliorer le tirage, surtout pendant l'allumage et l'extinction du feu.
- Traversez le toit dans sa partie la plus haute. Cela minimise l'impact de l'action des vents.

- Quand vous choisissez l'emplacement de l'appareil, évitez les solins du plafond et du grenier ainsi que les chevrons.
  - Placez le chapeau de l'extrémité loin des arbres, structures adjacentes, lignes de toit irrégulières et autres obstacles.
- Votre détaillant connaît bien votre région et peut généralement faire des suggestions ou proposer des solutions efficaces à vos problèmes de cheminée.

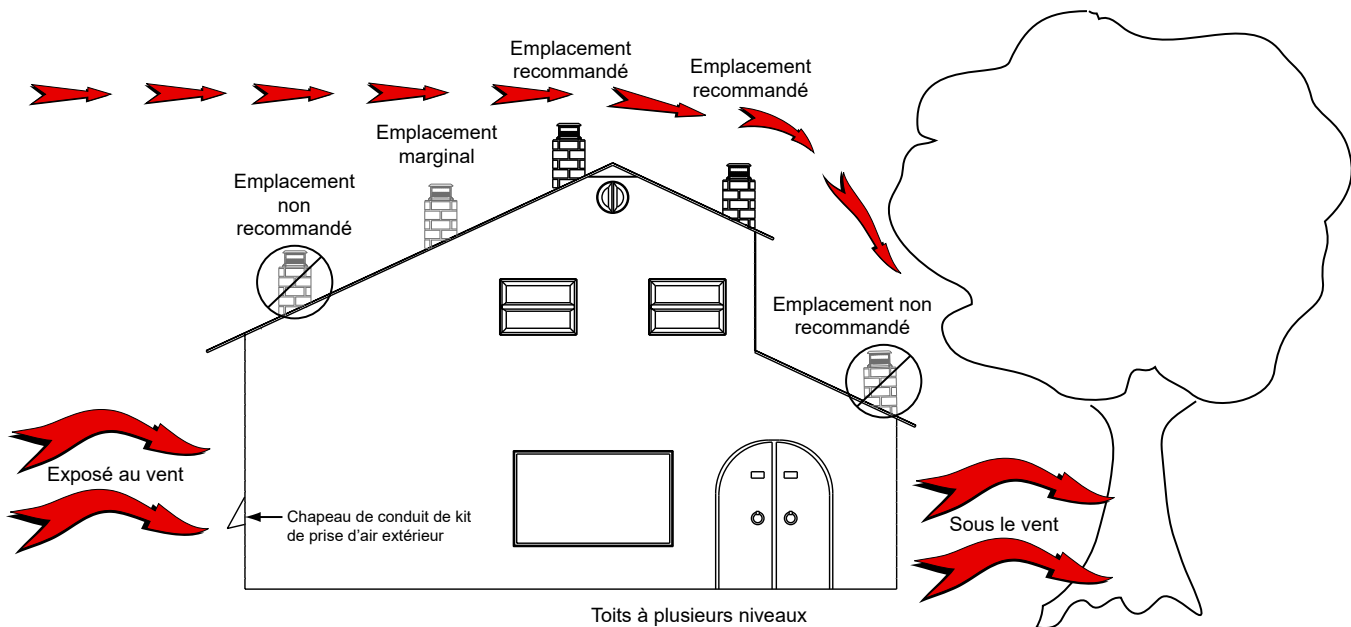


Figure 16.1



## B. Exigences relatives à l'extrémité de la cheminée

Suivez les instructions du fabricant en ce qui concerne les dégagements, les attaches, les solins à tôle galvanisée et le chapeau de l'extrémité de la cheminée (**Figure 17.1 et 17.2**).

- La cheminée doit être dotée d'un chapeau homologué et approuvé.
- Elle ne doit pas se trouver à un endroit où la neige ou d'autres matériaux risquent de la boucher.
- Son extrémité doit se trouver à au moins 914 mm (3 pi) au-dessus du toit **et** à au moins 610 mm (2 pi) au-dessus de toute partie du toit se trouvant à moins 305 cm (10 pi).
- Elle doit être loin des arbres et autres structures

### AVIS :

- La performance d'une cheminée peut être variable.
- Les arbres, les bâtiments, l'inclinaison du toit et les conditions de vent peuvent affecter les performances de la cheminée.
- La hauteur de la cheminée devra éventuellement être ajustée si le poêle fume ou qu'il y a surtirage.

**AVIS :** Placer l'appareil dans un sous-sol ou un endroit où peuvent survenir de considérables mouvements d'air peut provoquer une propagation intermittente de fumée de l'appareil. Ne pas situer l'appareil près de

- Portes fréquemment ouvertes
- Sorties ou retours de chauffage central

## C. Règle du 2-10-3

**Il s'agit d'exigences de sécurité uniquement. Elles n'ont pas pour but de garantir un bon tirage.**

Cet appareil a un carneau de 152 mm (6 po) de diamètre à titre de buse sur l'appareil.

- La modification du diamètre de la cheminée peut altérer la tire et causer une faible performance.
- Il n'est pas recommandé d'utiliser des dévoiements et des coudes aux altitudes supérieures à 1219 m (4000 pi) au-dessus du niveau de la mer, ou lorsque d'autres facteurs peuvent influencer le tirage de la cheminée.

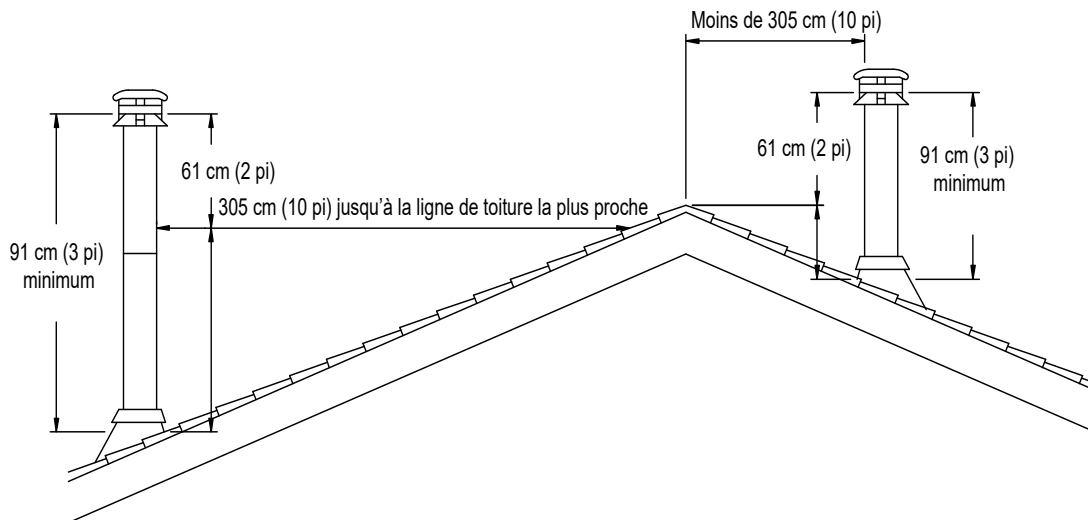


Figure 17.1

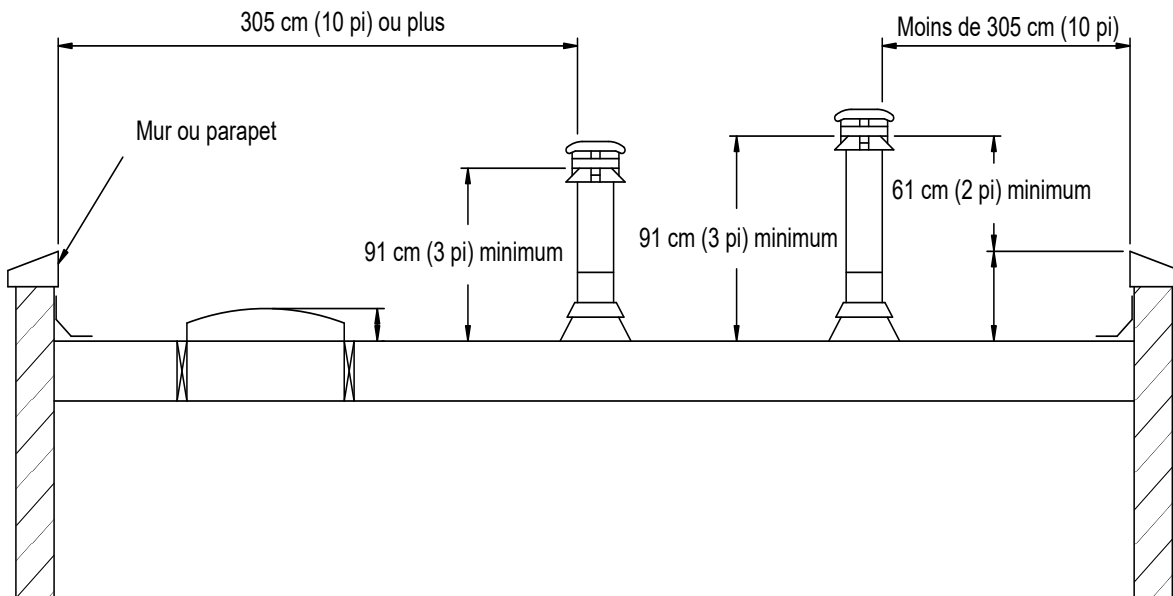




Figure 17.2

## D. Hauteur/déclivité de la cheminée

Ce produit a été conçu et testé pour une cheminée de 152 mm (6 po) de diamètre et 4,23 à 4,88 m (14 à 16 pi) de hauteur (hauteur de l'appareil inclus) mesurée depuis la base de l'appareil. Moins vous respectez ces dimensions, plus vous risquez de compromettre les performances.

La hauteur de la cheminée devra éventuellement être augmentée de 2 à 3 % pour chaque tranche de 300 m (1000 pi) au-dessus du niveau de la mer. Il n'est pas recommandé d'utiliser des dévoiements ou des coudes aux altitudes supérieures à 1219 m (4000 pi) au-dessus du niveau de la mer lorsque d'autres facteurs peuvent influencer le tirage de la cheminée.

|   |   |
|---|---|
|  | <b>AVERTISSEMENT</b>  |
|  | <b>Risque d'incendie. Inspection de la cheminée :</b> <ul style="list-style-type: none"><li>• La cheminée doit être en bon état.</li><li>• Elle doit être en conformité avec la norme NFPA 211.</li><li>• La cheminée préfabriquée doit être de 152 mm (6 po) selon UL103 HT.</li></ul> |

|  |  |
|--|--|
|   | <b>AVERTISSEMENT</b>   |
|  | <b>Danger d'asphyxie.</b> <ul style="list-style-type: none"><li>• NE BRANCHEZ PAS CET APPAREIL À UN CONDUIT DE CHEMINÉE UTILISÉ PAR UN AUTRE APPAREIL.</li><li>• NE BRANCHER À AUCUN CONDUIT OU SYSTÈME DE DISTRIBUTION D'AIR.</li></ul> Les gaz de combustion risquent d'envahir la maison. |

|   |                      |
|---|----------------------|
|    | <b>AVERTISSEMENT</b> |
| Les installations, réglages, modifications, entretiens ou maintenances inappropriés peuvent provoquer des blessures et des dommages matériels. Consultez les informations du manuel fourni avec ce poêle. Pour obtenir une assistance ou des renseignements supplémentaires, consultez un installateur, un réparateur qualifié ou votre détaillant. |                      |

## E. Composants d'évacuation des gaz

### Carneau :

On l'appelle également conduit de fumée ou tuyau de l'appareil. Le carneau connecte l'appareil à la cheminée. Il doit être en acier doux noir de calibre 24 ou en acier cuivré de calibre 26 et avoir un diamètre minimum de 152 mm (6 po). On peut également utiliser un conduit à double paroi approuvé avec lame d'air.

### Gaine de conduit :

Dispositif préfabriqué ou fabriqué sur place et installé dans des murs inflammables par lequel passe le carneau vers la cheminée. Elle évite aux murs de s'enflammer. Les gaines de conduit fabriquées sur place doivent être en conformité avec les normes NFPA 211. Les gaines préfabriquées doivent être adaptées à la cheminée sélectionnée et être conformes aux normes UL 103 Type HT. Suivez les instructions des fabricants de gaines préfabriquées pour cheminées en maçonnerie et cheminées préfabriquées.

## Cheminée :

Peu importe que la cheminée soit neuve ou existante, en maçonnerie ou préfabriquée, elle doit satisfaire aux exigences minimales et comme il est spécifié à la section 4F.

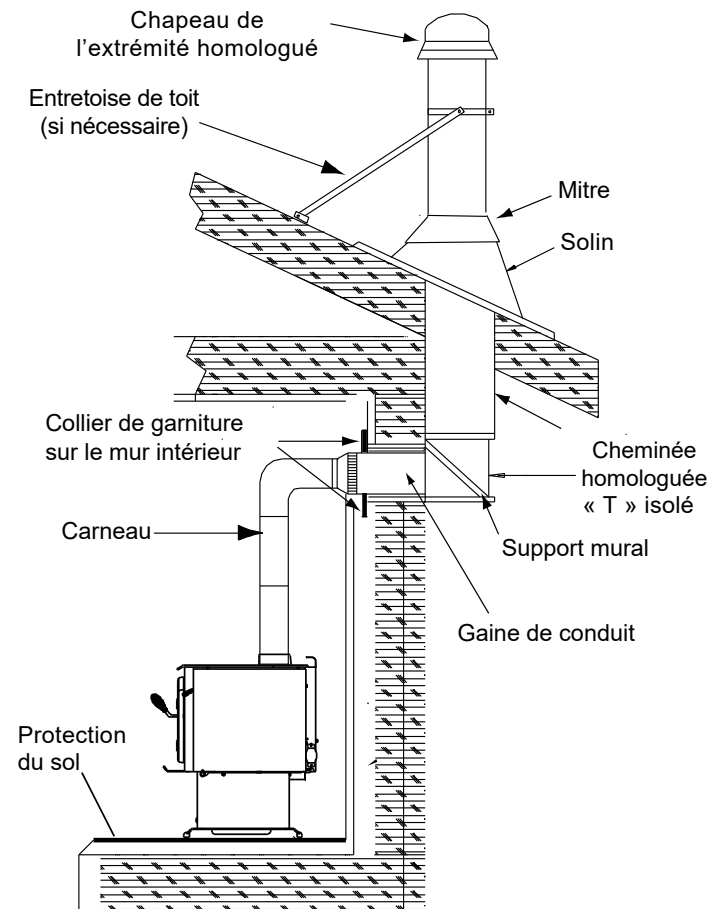


Figure 18.1 - Cheminée préfabriquée pour l'extérieur

## F. Systèmes de cheminée

### Cheminée préfabriquée en métal

- Elle doit avoir un diamètre intérieur de 152 mm (6 po), être conçue pour des températures élevées et être homologuée UL 103 HT (2100oF) ou ULC S629M.
- Vous devez utiliser les composants requis par le fabricant pour l'installation.
- Vous devez respecter les dégagements requis par le fabricant pour l'installation.
- Reportez-vous aux instructions d'installation des fabricants.

**REMARQUE :** Au Canada, une cheminée préfabriquée doit être conforme aux normes de sécurité, être homologuée **UL103HT (2100°F) classe « A »** ou être en conformité avec la **NORME CAN/ULC-S629M APPLICABLE AUX CHEMINÉES PRÉFABRIQUÉES de 650°C**.

## Gaine de conduit

Construite sur place pour une cheminée en maçonnerie :

### Composants

- Une cheminée préfabriquée isolée (isolant plein) doit avoir une longueur minimum de 305 mm (12 po) (plus longue si les murs sont plus épais), un diamètre intérieur de 152 mm (6 po) et être en conformité avec UL 103 type HT. La cheminée doit dépasser du mur intérieur de 51 mm (2 po) minimum et du mur extérieur de 25 mm (1 po) minimum.
- L'entretoise, le collier de garniture et la bride murale doivent être adaptés à la cheminée pleine choisie.
- Boisseau d'argile d'un diamètre minimum de 203 mm (8 po) (si elle n'est pas déjà installée dans la cheminée) et mortier réfractaire.
- Lorsque la juridiction nécessite l'installation d'un doublage de cheminée approuvée dans la cheminée de maçonnerie.

### Dégagements

- Les dégagements d'une cheminée en maçonnerie doivent être en conformité avec NFPA 211, à savoir 51 mm (2 po) minimum par rapport aux supports métalliques et matériaux inflammables.
- Le dégagement autour du carneau doit être de 25 mm (1 po) minimum.
- L'ouverture en haut du mur doit être à au moins 343 mm (13-1/2 po) du plafond ou à 114 mm (4-1/2 po) au-dessus du dégagement minimum spécifié par le fabricant du carneau. Le dégagement vertical minimum selon NFPA 211 est de 457 mm (18 po) depuis le carneau et le plafond ou égal à la valeur minimale recommandée par le fabricant du carneau (**Figure 19.2**).

### Instructions :

1. Pratiquez une ouverture dans le mur intérieur à la hauteur prévue pour l'entrée du carneau dans la cheminée en maçonnerie (**Figure 19.2**).
2. Cette ouverture doit comporter un revêtement en argile ou équivalent d'un diamètre minimum de 203 mm (8 po), retenu par du mortier réfractaire.
3. Construisez un cadre de 432 x 432 mm (17 x 17 po) (dimensions extérieures) pour l'ouverture du mur en utilisant du bois de charpente de 51 x 51 mm (2 x 2 po). L'intérieur de ce cadre doit avoir une ouverture de 356 x 356 mm (14 x 14 po) minimum (**Figure 19.2**).
4. Installez l'entretoise du mur sur le côté cheminée du cadre.
5. Clouez le cadre à l'ouverture du mur. L'entretoise doit être placée du côté cheminée.
6. Insérez le tronçon de cheminée avec isolation dans la paroi extérieure de la cheminée en maçonnerie.
7. Utilisez une bride murale pour attacher solidement la cheminée avec isolation pleine à la cheminée en maçonnerie.
8. Insérez un tronçon de carneau dans la cheminée. Contrôlez qu'il ne dépasse pas le bord du revêtement de boisseau d'argile de la cheminée à l'intérieur de la cheminée.
9. Scellez l'extrémité du carneau au boisseau d'argile au moyen de mortier réfractaire.
10. Installez le collier de garniture sur le tronçon de cheminée à isolation pleine.

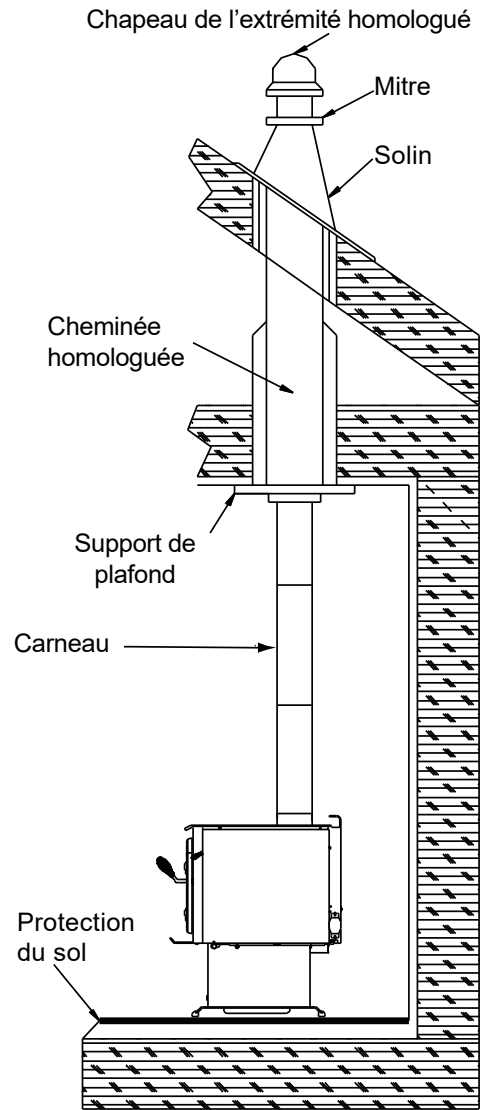


Figure 19.1 - Cheminée préfabriquée pour l'intérieur

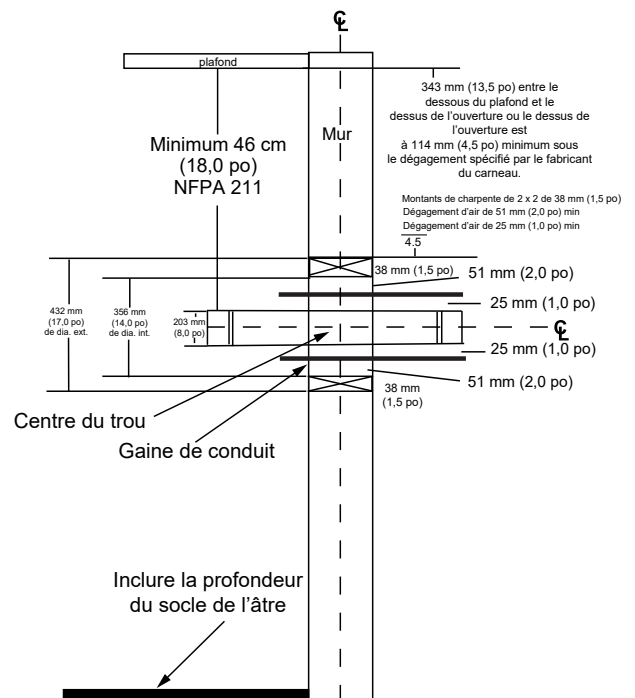


Figure 19.2

**Cheminée pleine et supports métalliques constituant la gaine du conduit.**

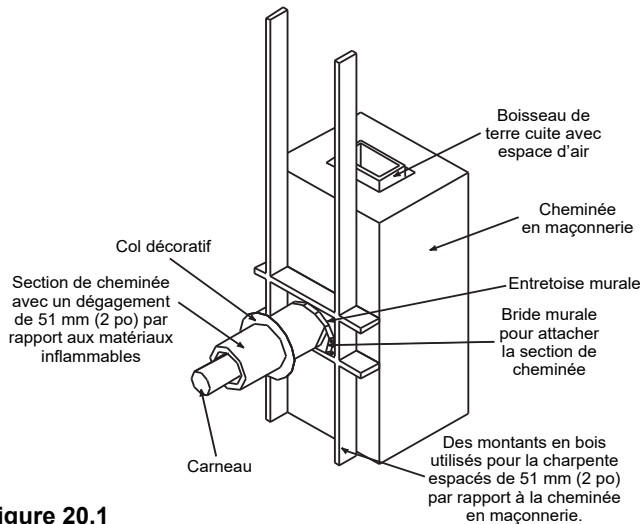


Figure 20.1

## AVERTISSEMENT

**Risque d'incendie.**  
 Ne PAS utiliser de matériau isolant ou d'autres matériaux inflammables entre les entretoises.

- TOUJOURS respecter les dégagements spécifiés autour des conduits d'évacuation et des entretoises.
- Installer les entretoises comme spécifié.

Ne pas maintenir l'isolation ou d'autres matériaux à distance du conduit d'évacuation peut provoquer un incendie.

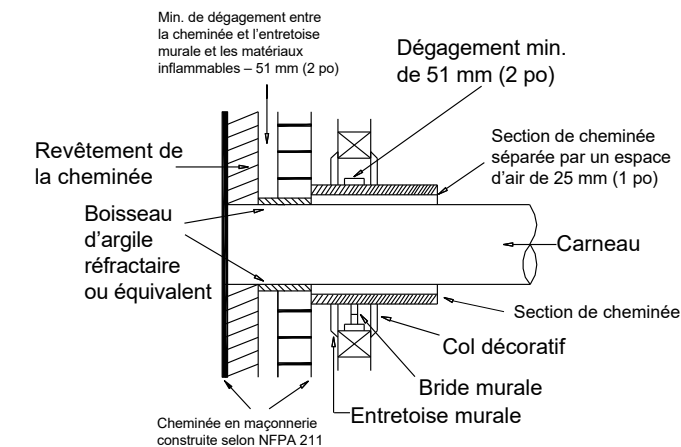


Figure 20.2

**G. Installation des composants de la cheminée**

**Carneau**

Carneau à une seule paroi ou tuyau d'appareil.

Il doit être en acier doux de calibre 24 ou en acier cuivré de calibre 26. Ces sections doivent être fixées entre elles et à l'appareil en orientant l'extrémité ondulée (mâle) en direction de l'appareil. Pour tous les raccordements, y compris celui de la buse, utilisez 3 vis autotaraudeuses. Vous devez observer les dégagements minimum par rapport aux matériaux inflammables. Au Canada, si on souhaite traverser une paroi ou une cloison en matériau inflammable, l'installation doit être en conformité avec **CAN/CSA-B365**.

Carneaux préfabriqués (avec évent) homologués.

Un carneau (avec évent) homologué doit être utilisé si l'appareil est installé dans une maison mobile. Les carneaux homologués doivent être adaptés les uns aux autres pour obtenir un bon ajustement et une bonne étanchéité.

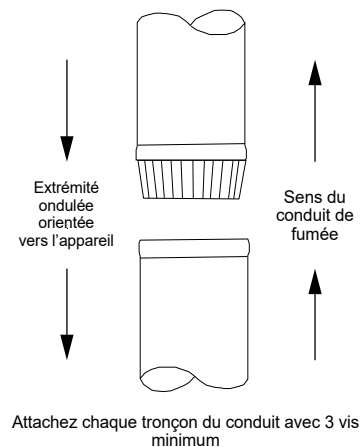


Figure 20.3 - Carneau (tuyau d'appareil)

## AVERTISSEMENT

**Risque d'incendie.**  
 Suivez les instructions d'installation du fabricant du carneau.

**Utilisez UNIQUEMENT des connecteurs :**

- Dans la pièce, entre l'appareil et le plafond ou le mur.

**Le connecteur ne doit PAS traverser :**

- Un grenier ou des combles
- Un placard ou tout autre espace clos similaire
- Le plancher ou le plafond

Respectez tous les dégagements minimums définis par rapport aux matériaux inflammables.

**H. Tirage approprié**

Pour garantir le bon fonctionnement de votre foyer encastré Quadra-Fire, le tirage de votre cheminée (pression statique) doit être d'environ -0,10 po (CE) sur la position de combustion élevée et de -0,04 po (CE) sur la position basse; la pression est mesurée à 152 mm (6 po) au-dessus du foyer, après une heure de fonctionnement sur chaque position.

# 5 Installation de l'appareil

## A. Installation du piédestal et du système d'élimination des cendres

**REMARQUE :** Le système d'élimination des cendres doit être installé avant le piédestal.

### Commencez l'installation du système ARS.

1. Sortez les supports d'installation des pieds rangés dans la boîte à feu et jetez l'emballage.
2. Retirez les 2 briques de la partie avant de la boîte à feu (**Figure 21.1**).
3. Couchez l'appareil sur son dos, sur une surface rembourrée ou une palette (**Figure 21.2**).
4. Retirez l'écran thermique en desserrant les quatre boulons à l'aide de la clé ouverte 3/8 (**Figure 21.2**).
5. Retirez les 8 écrous maintenant le couvercle à l'aide de la clé à douille 7/16; jetez le couvercle (**Figure 21.2**).



### AVERTISSEMENT!

#### VÉRIFIEZ LE JOINT D'ÉTANCHÉITÉ!

- Vérifiez que le joint d'étanchéité est présent et que le côté brillant ne touche pas au bas de la boîte à feu.
- Il est important que le joint d'étanchéité soit bien en place pour assurer un bon scellement.

6. Retirez l'alvéole défonçable du bas de la boîte à feu à l'aide du marteau (**Figure 21.2**).
7. Installez la porte à cendres en glissant de biais la tige dans la fente sur le côté gauche (**Figure 21.3**).
8. Glissez la porte à cendres sur les 8 vis sortant du fond de l'appareil. Fixez les écrous et les rondelles en utilisant une clé à douille 7/16 (**Figure 21.3**).
9. Installez le verrou de l'ARS en glissant l'ensemble du verrou sur les 2 goujons sortant du fond gauche de l'appareil. Fixez en utilisant deux écrous à l'aide de la clé à douille 7/16 (**Figure 21.3**).
10. Ajoutez le bouton à la tige de la poignée (**Figure 22.2 à la page 22**).
11. À l'aide de deux boulon et deux écrous à embase, fixez la rainure de l'ARS avec la clé ouverte 3/8 et la clé à douille 7/16 (**Figure 22.3 on page 22**).



### AVERTISSEMENT

**Les Risques D'Incendie. Ne PAS faire fonctionner avant de donner pleinement à l'assemblage des composants.**

La gravure de votre appareil sans piédestal ou de la jambe, kit de joints:

- Annulera votre garantie.
- Peut entraîner des dommages matériels ou corporels.

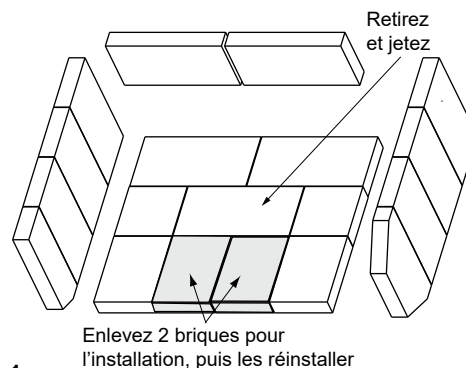


Figure 21.1

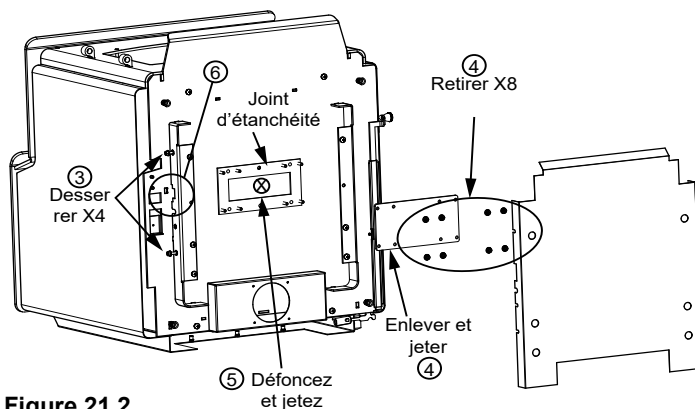


Figure 21.2

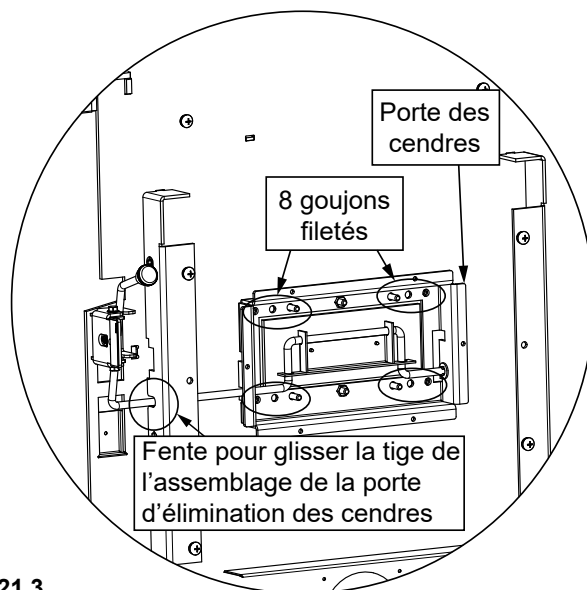


Figure 21.3

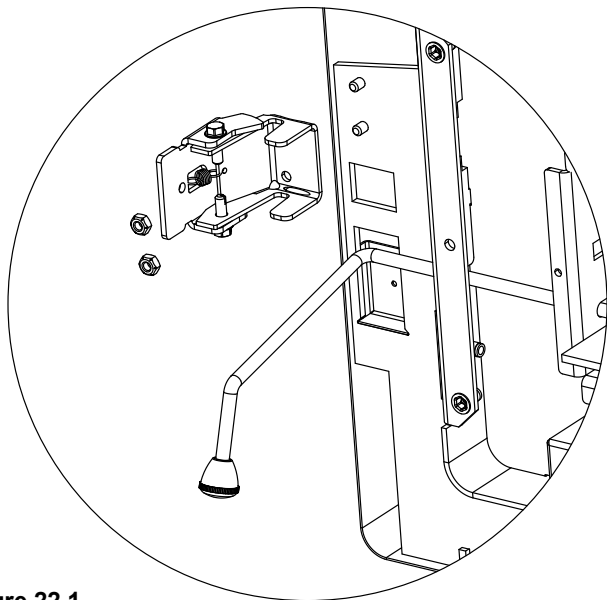


Figure 22.1

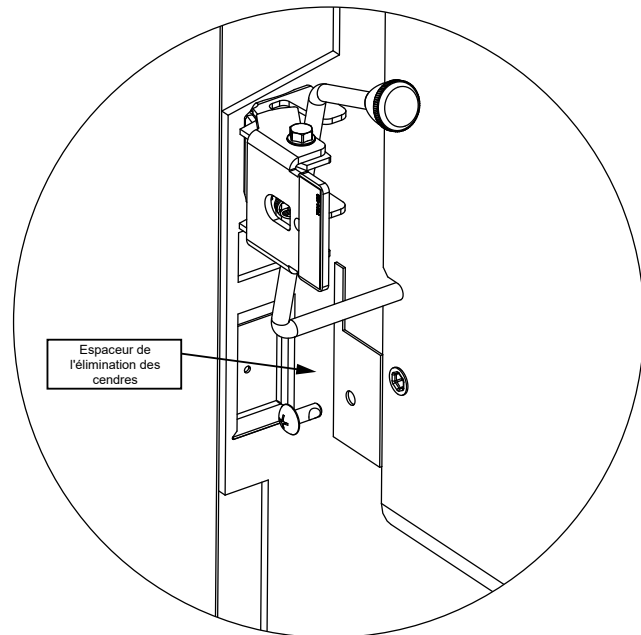


Figure 22.4

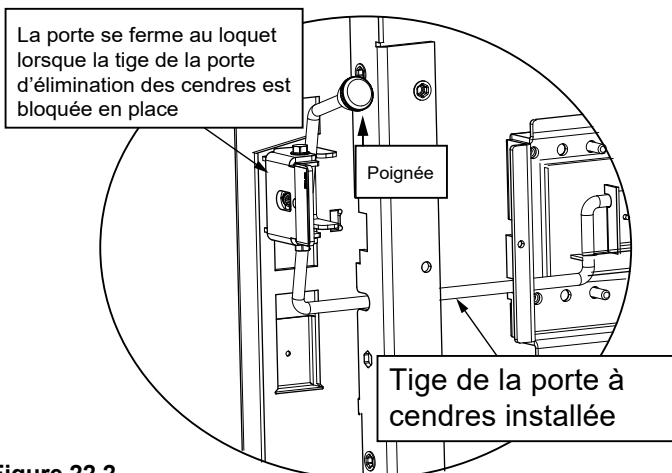


Figure 22.2

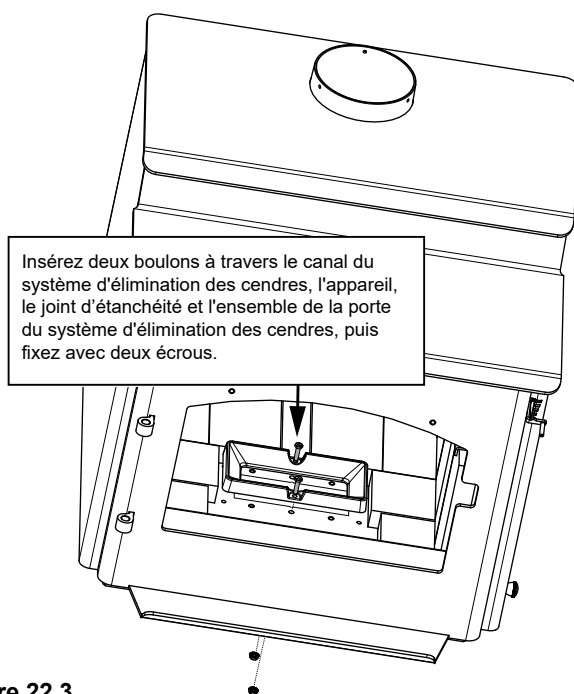


Figure 22.3

### Ensemble du piédestal et du système d'élimination des cendres (suite)

#### Installation de l'ensemble du piédestal

1. Suivez les instructions Commencez l'installation du système ARS de la page 21.
2. Glissez le piédestal par-dessus l'adaptateur à la base de l'appareil et fixez avec les boulons de l'écran thermique (**Figure 23.1 à la page 23**).
3. Installez l'espaceur ARS sur le côté gauche à l'aide d'un boulon et le tournevis cruciforme (**Figure 22.4**).
4. Remettez le poêle en procédant avec précaution, puis placez-le à l'emplacement souhaité.

#### Finir l'installation du système de l'ARS

1. Remettez en place les briques retirées de l'avant à l'étape 1 de Commencez l'installation du système ARS de la page 18 (**Figure 23.2 à la page 23**).
2. Installez le tiroir à cendres dans la base du piédestal.
3. Installez le couvercle d'accès à l'ARS à l'intérieur de la rainure située à l'intérieur de la boîte à feu (**Figure 23.2 à la page 23**).



### ATTENTION!

#### VÉRIFIEZ LES PANNEAUX DU DÉFLECTEUR ET LA LAINE CÉRAMIQUE ISOLANTE!

- Vérifiez que chaque panneau de déflecteur et la laine céramique isolante sont à l'endroit approprié.
- Il est important que les panneaux de déflecteur et la laine céramique isolante soient correctement installés pour assurer un brûlage sécuritaire.

**REMARQUE :** Si vous effectuez une installation au sol de l'ensemble de la prise d'air extérieur sur un modèle à dessus étagé avec piédestal, vous devez fixer la plaque de recouvrement jointe à l'aide des 4 vis, à l'arrière du poêle. Vous pouvez jeter cette pièce si vous n'en avez pas besoin (**Figure 23.3 à la page 23**).

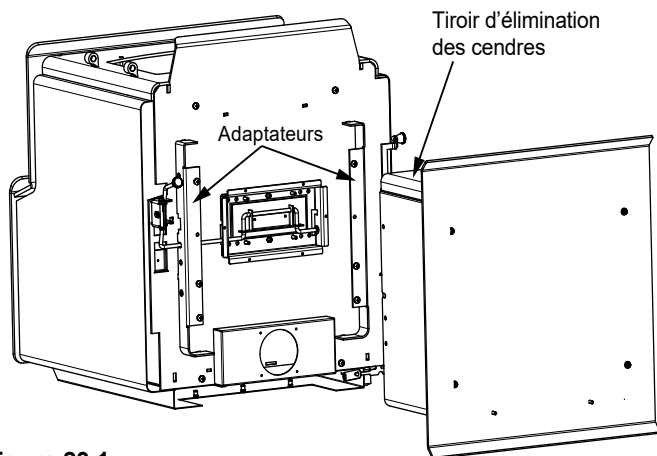


Figure 23.1

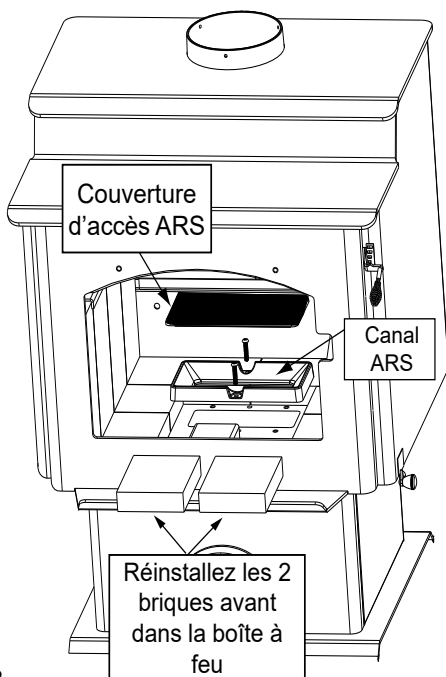


Figure 23.2

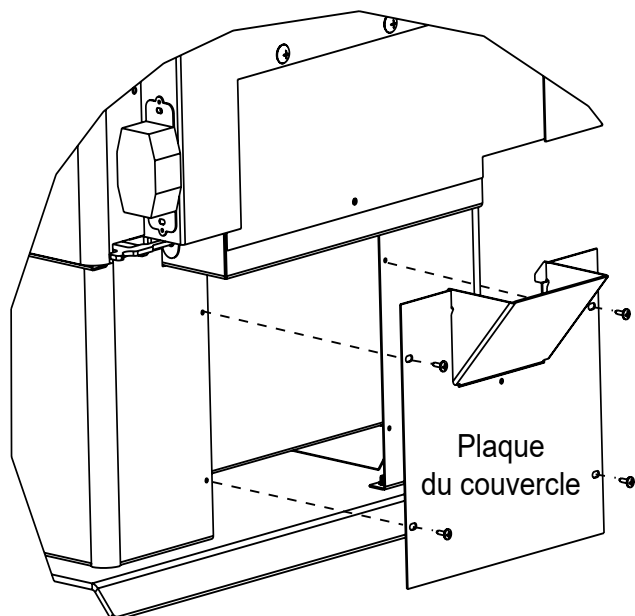


Figure 23.3

## B. Poignée du couvercle d'accès

Insérez la poignée du couvercle d'accès dans la fente du couvercle de l'ARS pour l'enlever en vue de retirer les cendres de la boîte à feu (Figure 23.4).

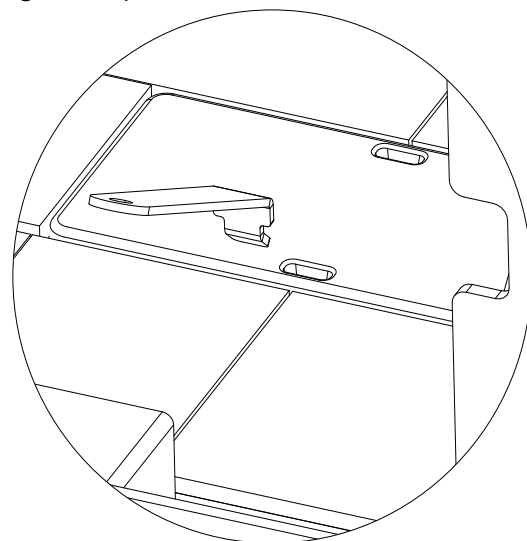


Figure 23.4

## C. Installation de l'ensemble de pieds et du système d'élimination des cendres (ARS)

**REMARQUE :** Le système d'élimination des cendres doit être installé avant les pieds.

### Commencez l'installation du système ARS.

1. Sortez les supports d'installation des pieds rangés dans la boîte à feu et mettez de côté.
2. Retirez les 2 briques de la partie avant de la boîte à feu (Figure 21.1 à la page 21).
3. Couchez l'appareil sur son dos, sur une surface rembourrée ou une palette (Figure 21.2 à la page 21).
4. Retirez l'écran thermique en desserrant les quatre boulons à l'aide de la clé ouverte 3/8 (Figure 21.2 à la page 21).
5. Retirez les 8 écrous maintenant le couvercle à l'aide de la clé à douille 7/16; jetez le couvercle (Figure 21.2 à la page 21).



## AVERTISSEMENT!

### VÉRIFIEZ LE JOINT D'ÉTANCHÉITÉ!

- Vérifiez que le joint d'étanchéité est présent et que le côté brillant ne touche pas au bas de la boîte à feu.
- Il est important que le joint d'étanchéité soit bien en place pour assurer un bon scellement.

- Retirez l'alvéole défonçable du bas de la boîte à feu à l'aide du marteau (**Figure 21.2 à la page 21**).
- Installez la porte à cendres en glissant de biais la tige dans la fente sur le côté gauche (**Figure 21.3 à la page 21**).
- Glissez la porte à cendres sur les 8 vis sortant du fond de l'appareil. Fixez les écrous et les rondelles en utilisant une clé à douille 7/16 (**Figure 21.3 à la page 21**).
- Installez le verrou de l'ARS en glissant l'ensemble du verrou sur les 2 goujons sortant du fond gauche de l'appareil. Fixez en utilisant deux écrous à l'aide de la clé à douille 7/16 (**Figure 22.1 à la page 22**).
- Ajoutez le bouton à la tige de la poignée (**Figure 22.2 à la page 22**).
- À l'aide de 2 boulons et deux écrous à embase, fixez la rainure de l'ARS avec la clé ouverte 3/8 et la clé à douille 7/16 (**Figure 22.3 on page 22**).

### Installer l'ensemble de pieds et ARS du modèle Queen Anne

- Suivez les instructions Commencez l'installation du système ARS de la **page 21**.
- Installez l'espaceur ARS sur le côté gauche à l'aide d'un boulon et le tournevis cruciforme (**Figure 22.4 à la page 22**).
- Installez les supports de pieds et le tiroir à cendres à l'aide de quatre vis et un tournevis cruciforme.

Commencez par les deux boulons du bas à travers le tiroir à cendres et dans la base de l'appareil (**Figure 24.1**).

Alignez les trous supérieurs, répétez, puis fixez chacun des quatre boulons.

- Installez les pieds dans les supports de fixation en vous assurant que ceux-ci reposent contre le support, puis fixez-les avec les boulons et rondelles à l'aide d'une clé ouverte 3/8 (**Figure 24.2**).
- Installez les boulons de mise à niveau dans 2 pieds; ceux-ci devraient être placés dans des coins opposés (**Figure 24.2**).
- Remettez le poêle debout en procédant avec précaution, puis placez-le à l'emplacement souhaité.
- Utilisez les boulons de mise à niveau des pieds pour stabiliser et mettre le poêle à niveau (**Figure 24.3**).

### Finir l'installation du système de l'ARS

- Remettez les 2 briques en place (**Figure 24.4**).
- Installez le tiroir à cendres dans le capteur d'élimination des CENDRES.
- Installez le couvercle d'accès à l'ARS à l'intérieur de la rainure située à l'intérieur de la boîte à feu (**Figure 24.4**).

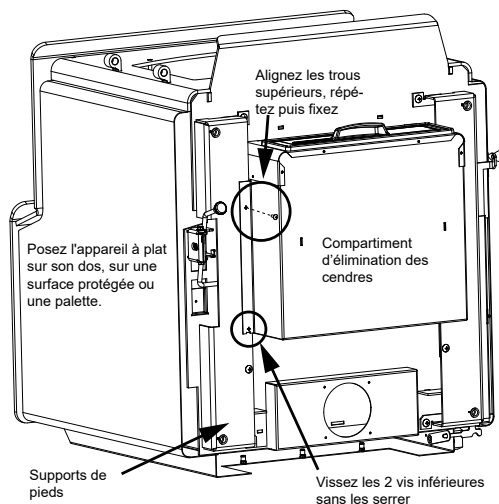


Figure 24.1

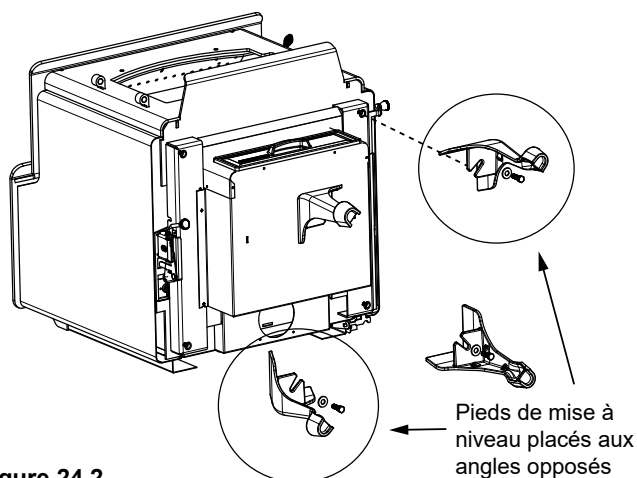


Figure 24.2

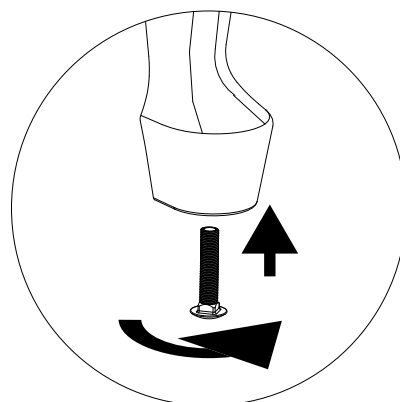


Figure 24.3

|   |
|---|
|  <h2 style="margin: 0;">ATTENTION!</h2>  |
| <p><b>VÉRIFIEZ LES PANNEAUX DU DÉFLECTEUR ET LA LAINE CÉRAMIQUE ISOLANTE!</b></p> <ul style="list-style-type: none"> <li>Vérifiez que chaque panneau de déflecteur et la laine céramique isolante sont à l'endroit approprié.</li> <li>Il est important que les panneaux de déflecteur et la laine céramique isolante soient correctement installés pour assurer un brûlage sécuritaire.</li> </ul> |

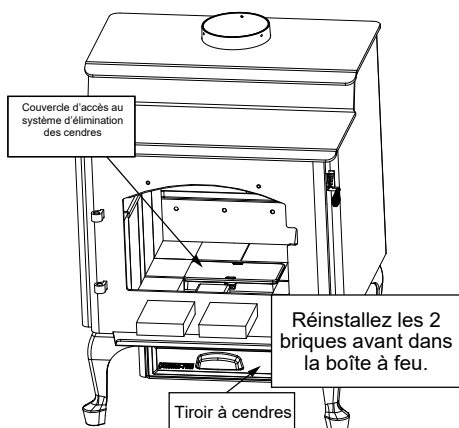


Figure 24.4



## D. Installation des pieds sur le modèle Traditional

### Installation de votre appareil Traditional sur pieds

1. Retirez les supports de pieds de l'intérieur de la boîte à feu de l'appareil.
2. Couchez le poêle sur son dos, sur une surface rembourrée ou une palette.
3. Retirez les quatre vis de l'appareil (**Figure 25.1**).
4. Installez les supports de pieds à la base de l'appareil à l'aide des quatre vis retirées à l'étape 3.

**REMARQUE :** Il y a un sens droit et gauche d'installation des pieds (**Figure 25.1**).

5. Installez six vis au bas des supports de pieds (**Figure 25.1**).
6. Attachez les pieds sur les supports de pieds et fixez à l'aide des boulons et rondelles.



### ATTENTION

**Ne penchez PAS le poêle sur ses pieds en fonte.**

- Cela risque de provoquer des dommages matériels.
- Mettez le poêle debout et placez-le sur la protection de sol.

7. Remettez le poêle debout en procédant avec précaution, puis placez-le à l'emplacement souhaité.
8. Vissez les boulons Allen dans les écrous jusqu'à ce qu'ils soient à égalité (**Figure 25.2**).
9. Glissez les assemblages de boulons/écrous Allen dans les fentes de deux des pieds, les écrous vers le bas (**Figure 25.3 et 25.4**).

**REMARQUE :** Les pieds comportant un boulon de mise à niveau doivent être aux coins opposés de l'appareil - un à l'avant et un à l'arrière (**Figure 25.1**).

10. Utilisez une clé Allen pour ajuster les pieds à la hausse ou à la baisse (**Figure 25.4**).

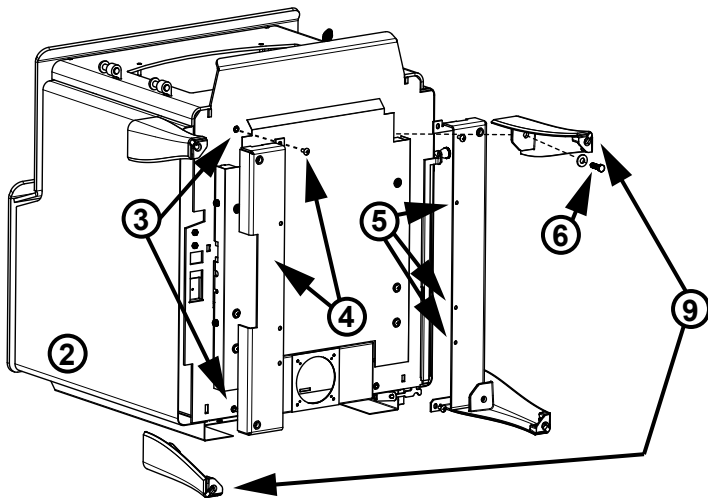


Figure 25.1



### ATTENTION!

**VÉRIFIEZ LES PANNEAUX DU DÉFLECTEUR ET LA LAINE CÉRAMIQUE ISOLANTE!**

- Vérifiez que chaque panneau de déflecteur et la laine céramique isolante sont à l'endroit approprié.
- Il est important que les panneaux de déflecteur et la laine céramique isolante soient correctement installés pour assurer un brûlage sécuritaire.

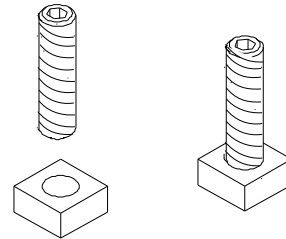


Figure 25.2

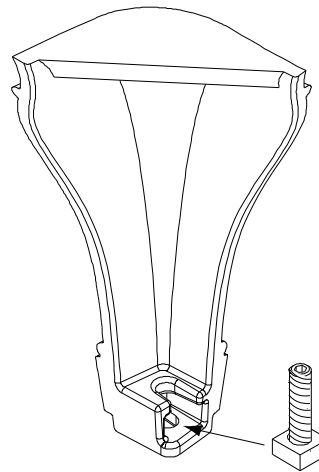


Figure 25.3

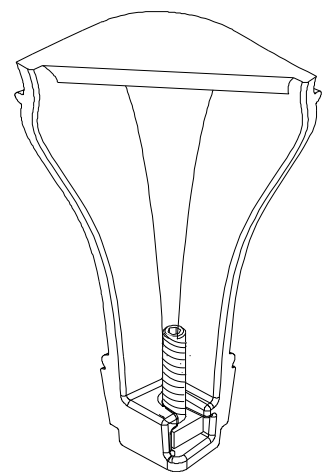


Figure 25.4

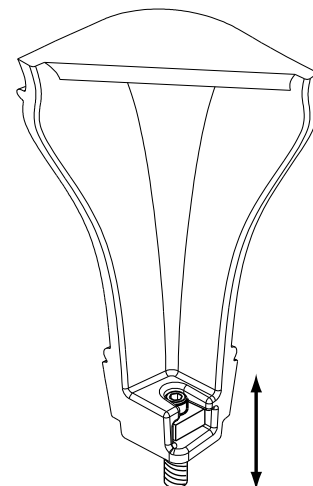


Figure 25.5

## F. Installation de l'ensemble de la prise d'air extérieur

Une source d'air (oxygène) est nécessaire à la combustion. L'air de combustion consommé par le feu doit être remplacé. Il est remplacé par l'air frais qui s'infiltré à travers les fenêtres et les portes. Dans les maisons équipées de portes et de fenêtres étanches, une prise d'air extérieur est nécessaire. Un ensemble de prise d'air extérieur optionnel est disponible.

### Éléments nécessaires à l'installation (non fournis)

- Tuyau flexible en aluminium de 102 mm (4 po). Si vous utilisez un autre matériau, il doit être durable, incombustible et résistant à une température de 177 °C (350 °F). Coupez le tuyau à la longueur requise pour votre installation.
- Tournevis à tête cruciforme
- Silicone pour joints
- Mèches et scies pour percer des trous dans le mur ou le sol de votre maison.

### Instructions d'installation

1. Retirez tous les matériaux de la boîte d'emballage.
2. À l'aide d'un tournevis cruciforme n ° 2, fixez l'adaptateur flexible à l'appareil à l'aide de 4 vis (**Figure 26.1**).
3. Pour les installations au sol, retirez les «débouchures» circulaires à la base du piédestal.
4. **Installation au sol et à l'arrière:**  
Découpez un trou de 4 pouces (102 mm) dans le mur extérieur ou le plancher pour accueillir la tuyauterie d'air extérieur. Utilisez une tuyauterie flexible ou rigide en aluminium de 102 mm (4 pouces) pour connecter directement l'air extérieur à l'entrée de l'appareil. Utilisez le capuchon de terminaison fourni avec un écran anti-rongeurs. Scellez entre le mur (ou le sol) et le tuyau avec du silicone pour empêcher la pénétration d'humidité.
5. **Alternative d'installation au sol:**  
Dans certains cas, vous ne pourrez peut-être pas installer le tuyau flexible comme indiqué dans la **figure 26.1**. Si c'est le cas, vous aurez besoin d'utiliser une plaque de couverture et d'étanchéité de la corde qui est montré dans la **Figure 26.2**.
  - 43-ACC-C: Le couvercle doit être commandés, s'il vous plaît commander: SRV7033-041 (Le CHÊNE de la Plaque de Couverture Kit).
  - 43 ST-ACC-C: La plaque de protection est inclus avec votre piédestal kit d'accessoires (PED-KIT-43).
  - Si une pièce de rechange est à chaque besoin, à commander: SRV7033-041 (Le CHÊNE de la Plaque de Couverture Kit).

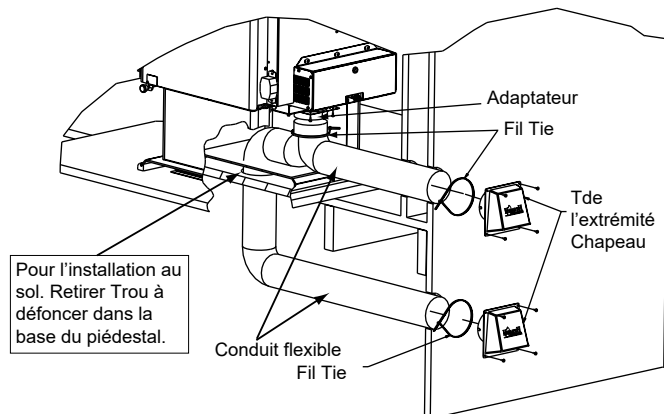


Figure 26.1

|  |  |
|--|--|
|  | <b>AVERTISSEMENT</b>   |
|  | <p><b>Risque d'incendie. Danger d'asphyxie.</b><br/>Ne laissez pas entrer l'air de combustion extérieur par :</p> <ul style="list-style-type: none"> <li>• D'une cavité du mur, du sol ou du plafond.</li> <li>• D'un espace fermé, par exemple dans un grenier ou garage.</li> <li>• Près de conduits d'évacuation ou de cheminées.</li> </ul> <p>Cela risque de provoquer de la fumée ou des odeurs.</p> |
|  |  |

|  |  |
|--|--|
|  | <b>AVERTISSEMENT</b>   |
|  | <p><b>Danger d'asphyxie.</b><br/>L'entrée d'air extérieur doit être située de façon à ce qu'elle ne puisse pas être bouchée par :</p> <ul style="list-style-type: none"> <li>• Des feuilles</li> <li>• De la neige ou de la glace</li> <li>• Autres débris</li> </ul> <p>Si elle est obstruée, le débit d'air de combustion risque d'être insuffisant. Une propagation de fumée dans la maison peut déclencher les alarmes ou gêner les personnes sensibles.</p> |

|  |   |
|--|---|
|  | <b>AVERTISSEMENT</b>  |
|  | <p><b>Danger d'asphyxie.</b><br/>La longueur du tuyau connecté à la prise d'air extérieur ne doit PAS dépasser la hauteur verticale du conduit de cheminée.</p> <ul style="list-style-type: none"> <li>• Sinon, le feu ne brûlera pas correctement.</li> <li>• La fumée se propage dans la pièce quand la porte est ouverte en raison du manque d'air.</li> </ul> |

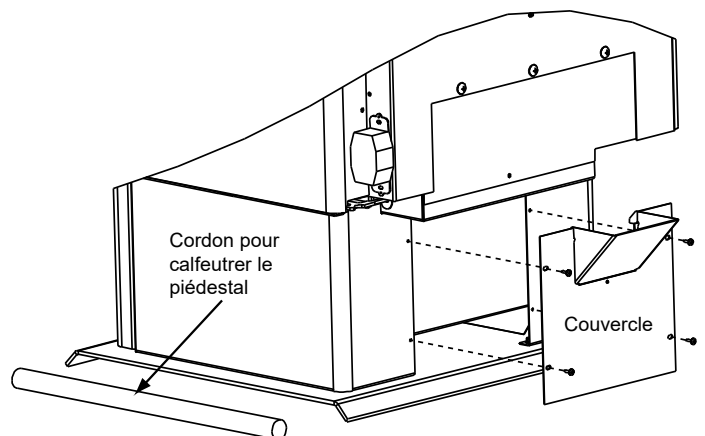


Figure 26.2

ÉTATS-UNIS

## E. Ensemble de poignée de porte

### 43M-ACC-C

Installez une poignée à ressort en tournant en sens antihoraire, jusqu'à ce qu'il y ait un dégagement de 51 mm (2 po) entre la poignée et la courbure de la porte et la tige de la poignée à ressort (Figure 27.1).

Un dégagement de 51 mm (2 po) est nécessaire entre le coude de la tige de poignée de porte et l'extrémité de la poignée à ressort.

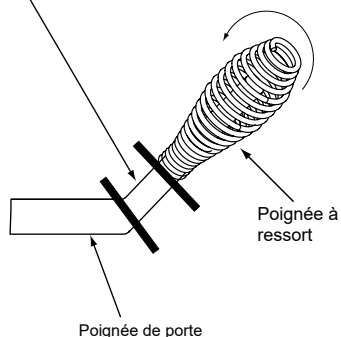


Figure 27.1

### 43ST-ACC-C

1. Faites glisser l'arbre de la poignée de porte à travers le trou de la porte (Figure 27.2).
2. Ajoutez jusqu'à trois rondelles 3/8 à l'intérieur de la porte.

**REMARQUE :** La quantité de rondelles ajoutée va changer la façon dont la porte scelle. Vous avez souvent besoin de démonter l'assemblage de la poignée plusieurs fois pour obtenir la bonne étanchéité.

3. Ajouter une clé carrée à l'arbre de la poignée de porte; Vous devrez peut-être utiliser un maillet en caoutchouc pour vous assurer que la clé est fermement insérée dans la rainure de l'axe de la poignée de porte.
4. Faites glisser le loquet de came en fonte sur l'axe de la poignée de porte et la clé de verrouillage.

**REMARQUE :** NE PAS trop serrer l'écrou de blocage; la poignée de la porte doit bouger en douceur!

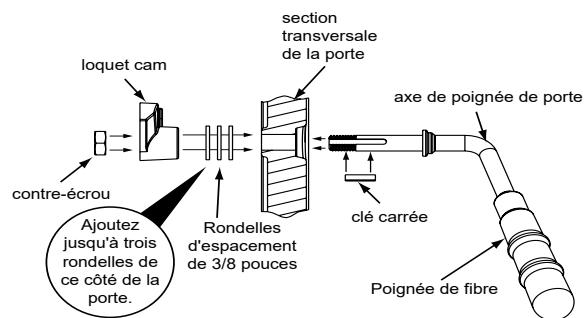



Figure 27.2

## G. Ventilateur refoulant (optionnel)

1. Localisez les boulons fournis avec le ventilateur.
2. Alignez les trous de la bride de montage du ventilateur avec les trous sur l'appareil. Le ventilateur refoulant doit être placé sur le côté inférieur arrière du revêtement extérieur, comme illustré à la **figure 28.1**.
3. Remettez et serrez les boulons pour installer le ventilateur sur la paroi extérieure de l'appareil.
4. Placez le support doté du disque d'arrêt et de l'aimant sous l'angle inférieur gauche.

Voir le **Manuel du propriétaire** pour obtenir des instructions d'utilisation détaillées du ventilateur refoulant et du disque d'arrêt.

**ATTENTION**

**Danger de décharge électrique.**

- N'enlevez PAS la broche de mise à terre de la fiche.
- Éloignez le cordon de l'appareil.
- Ne placez PAS le cordon sous ou devant l'appareil.
- Introduisez-le directement dans une prise à 3 broches correctement mise à terre.

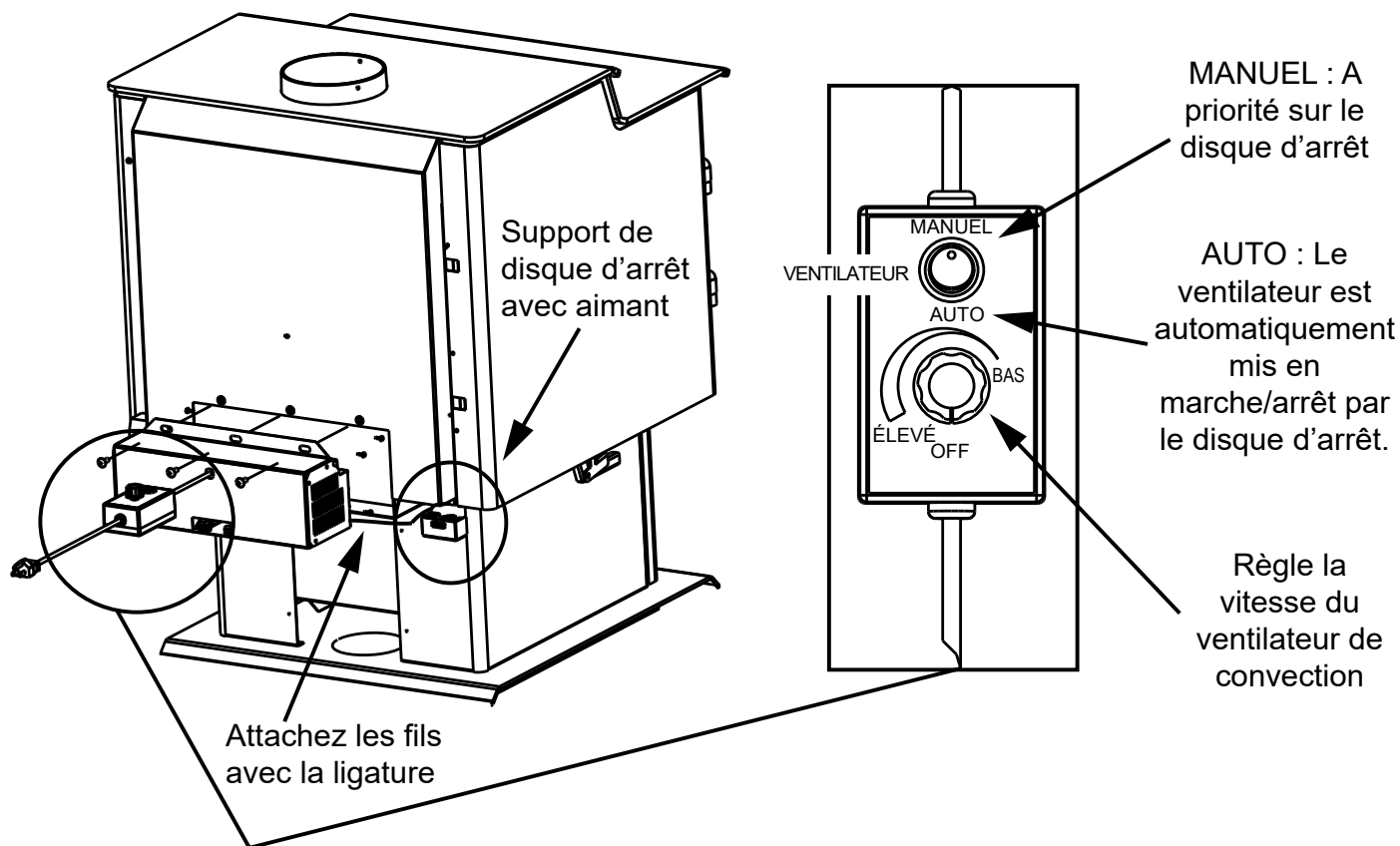


Figure 28.1

# 6 Installation dans une maison mobile

**Vous devez utiliser l'ensemble de prise d'air extérieur OAK-ACC, disponible chez votre détaillant, pour une installation dans une maison mobile.**

1. Vous devez installer une prise d'air extérieur.
2. L'appareil doit être arrimé à la structure de la maison mobile au moyen de boulons aux pieds ou au sol par le piédestal.
3. L'appareil doit être mis à la terre au moyen d'un fil de cuivre plein de no 8 ou équivalent dont les extrémités sont pourvues de connexions de mise à la terre NEC approuvées.
4. L'appareil doit être raccordé à un carneau avec évent **UL103 HT** et une cheminée **UL103 HT** approuvés; le chapeau de l'extrémité de cheminée doit être doté d'un pare-étincelles. N'utilisez jamais un carneau (tuyau de l'appareil) à paroi simple dans une maison mobile. N'utilisez que des conduits à double paroi type Dura-Vent DVL, Selkirk Metalbestos DS, Security DL, ou tout autre carneau à double paroi homologué.
5. Au Canada, l'appareil doit être connecté à une cheminée préfabriquée de 152 mm (6 po) conforme à la **NORME CAN/ULC-629M POUR CHEMINÉES PRÉFABRIQUÉES**.
6. Suivez les instructions du fabricant de la cheminée et du carneau quand vous installez des conduits de fumée dans une maison mobile.
7. Respectez les dégagements définis pour les matériaux inflammables.
8. Respectez rigoureusement les exigences de protection du sol.
9. Utilisez du silicone pour créer une barrière pare-vapeur efficace aux endroits où la cheminée ou les autres composants pénètrent l'extérieur de la structure.

**REMARQUE :** Des dévoiements dont l'angle avec la verticale ne dépasse pas 45° sont autorisés en vertu de la **section 905(a) de la norme UMC (Uniform Mechanical Code)**. Les dévoiements supérieurs à 45° sont considérés comme horizontaux et sont permis tant que la longueur horizontale ne dépasse pas 75 % de la longueur verticale du conduit. La construction, les dégagements et le chapeau de l'extrémité doivent être en conformité avec le **tableau 9C de la norme UMC**. Cette installation doit également être en conformité avec **NFPA 211**.

**REMARQUE :** Les sections supérieures de la cheminée doivent être démontables pour que la hauteur depuis le sol ne dépasse pas 4,11 m (13,5 pi) lors du transport.

10. Ne brûlez que des cordes de bois séché. Les autres combustibles risquent de provoquer l'émission de gaz toxiques (par exemple du gaz carbonique).
11. Si l'appareil brûle mal quand un ventilateur de tirage fonctionne dans la maison (par exemple, celui d'une hotte de cuisinière), augmentez l'air de combustion.
12. L'installation doit être en conformité avec les **Normes de construction et de sécurité pour maisons mobiles (HUD) CRF 3280, partie 24**.



## ATTENTION

L'INTÉGRITÉ DE LA STRUCTURE DU PLANCHER, DES MURS ET DU PLAFOND/TOITURE DE LA MAISON MOBILE DOIT ÊTRE MAINTENUE.

**Ne coupez PAS à travers :**

- Les solives du sol, les montants des murs ou les entretoises du plafond.
- Les matériaux de soutien susceptibles d'affaiblir l'intégrité structurelle.



## AVERTISSEMENT



**Danger d'asphyxie.**

**NE JAMAIS INSTALLER DANS UNE CHAMBRE À COUCHER.**

Consommation de l'oxygène présent dans la pièce.



## AVERTISSEMENT



**Risque d'incendie.**

Ne Pas utiliser seul mur tuyau de raccordement n'importe où dans une installation dans une maison mobile.











**B. 4300 Millénaire Accessoires**

**QUADRA-FIRE®** Pièces de rechange

**43M-ACC-C**

Date de début de la fabrication: Jan 2020  
Date de fin de la fabrication : Actif

IMPORTANT : CETTE INFORMATION N'EST PLUS À JOUR. Les pièces doivent être commandées d'un détaillant ou d'un fournisseur. **Hearth and Home Technologies ne vend pas directement aux consommateurs.** Veuillez indiquer le numéro de modèle et le numéro de série lorsque vous demandez des pièces de service à votre détaillant ou distributeur.



Entreposé  
au dépôt

| FIXATIONS |  |                |               |     |
|-----------|--|----------------|---------------|-----|
|           | Assemblage du ventilateur refoulant                                      |                | BK-ACC        |     |
|           | Boîte de commande du ventilateur refoulant avec interrupteur             |                | SRV7000-194   | Oui |
|           | Ensemble des composants  |                | 7033-051      |     |
|           | Assemblage du support du disque d'arrêt                                  |                | SRV7033-036   |     |
|           | Disque d'arrêt n° 1, ventilateur de convection                           |                | SRV230-0470   | Oui |
|           | Câblage (ventilateur)  |                | 7033-262      |     |
|           | Ensemble de prise d'air extérieur, plancher et arrière                   |                | OAK-ACC       |     |
|           | Ensemble du col de la prise d'air extérieur                              |                | SRV7033-039   |     |
|           | Écran de la prise d'air extérieur  |                | SRV33271      | Oui |
|           | Plaque de recouvrement à air extérieur                                   |                | SRV7033-041   | Oui |
|           | Ensemble amélioratif de porte (poignées à ressort et tiges à charnières) |                | UK-DRNL       |     |
|           |  |                |               |     |
|           |  |                |               |     |
|           |  |                |               |     |
|           |  |                |               |     |
|           |  |                |               |     |
|           |  |                |               |     |
|           |  |                |               |     |
|           |  |                |               |     |
|           |  |                |               |     |
|           |  |                |               |     |
|           |  |                |               |     |
|           |  |                |               |     |
|           |  |                |               |     |
| FIXATIONS |  |                |               |     |
|           | Ensemble de réparation Avk Rivnut - outils Rivnut 1/4-20 et 3/8-16       |                | RIVNUT-REPAIR | Oui |
|           | Boulon, tête hexagonale, 1/4-20 X 1                                      | Pqt de 10      | 25221A/10     | Oui |
|           | Capuchon à tête ronde, 1/4-20 X 0,5                                      | Pqt de 20      | 32328/20      | Oui |
|           | Écrou, contre-écrou latéral à deux voies (3 chaque)                      | Pqt de 24      | 226-0100/24   | Oui |
|           | Écrou, à blocage Keps, 10-32   | Pqt de 40      | 226-0050/40   | Oui |
|           | Écrou, à blocage Keps, 8-32  | Pqt de 40      | 226-0060/40   | Oui |
|           | Écrou, à collet dentelé, petit, 1/4-20                                   | Pqt de 24      | 226-0130/24   | Oui |
|           | Bouchon, Trimount, 0,250 po  | Pqt de 24      | 229-0880/24   | Oui |
|           | Vis à tête ronde Philips Tc, 8-32 x 1/2                                  | Pqt de 12      | 220-0490/12   | Oui |
|           | Vis, tôle, n° 8 x 1/2 à prise S  | Pqt de 40      | 12460/40      | Oui |
|           | Vis, à tête plate cruciforme, 8-32 X 1/2                                 | Pqt de 10      | 832-0860      | Oui |
|           | Rondelle, Sae, #10   | Pqt de 25      | 227-0080/25   | Oui |
|           | Rondelle, Sae, 3/8   | Pqt de 3 chac. | 832-0990      | Oui |
|           | Rondelle Sae 1/4   | Pqt de 24      | 28758/24      | Oui |

## C. 4300 Étape Top Accessoires

# QUADRA-FIRE<sup>®</sup> Pièces de rechange

# 43ST-ACC-C

Date de début de la fabrication : Jan 2020

Date de fin de la fabrication : Actif

**IMPORTANT : CETTE INFORMATION N'EST PLUS À JOUR.** Les pièces doivent être commandées d'un détaillant ou d'un fournisseur. **Hearth and Home Technologies ne vend pas directement aux consommateurs.** Veuillez indiquer le numéro de modèle et le numéro de série lorsque vous demandez des pièces de service à votre détaillant ou distributeur.



Entreposé  
au dépôt

| ARTICLE            | DESCRIPTION   | COMMENTAIRES   | NUMÉRO DE PIÈCE |            |
|--------------------|---|----------------|-----------------|------------|
| <b>Accessories</b> |   |                |                 |            |
|                    | Ensemble de prise d'air extérieur, plancher et arrière                      |                | OAK-ACC         |            |
|                    | Ensemble du col de la prise d'air extérieur                                 |                | SRV7033-039     |            |
|                    | Écran de la prise d'air extérieur   |                | SRV33271        | <b>Oui</b> |
|                    | Assemblage du ventilateur refoulant   |                | BK-ACC          |            |
|                    | Ventilateur, convection - remplacement du ventilateur                       |                | 812-4900        | <b>Oui</b> |
|                    | Boîte de commande du ventilateur refoulant avec interrupteur                |                | SRV7000-194     | <b>Oui</b> |
|                    | Assemblage du support du disque d'arrêt                                     |                | SRV7033-036     |            |
|                    | Disque d'arrêt n° 1, ventilateur de convection                              |                | SRV230-0470     | <b>Oui</b> |
|                    | Câblage (ventilateur)   |                | 7033-262        |            |
|                    | Ensemble des composants   |                | 7033-051        |            |
|                    | Amélioration, porte - Nickel (poignées nickel, tiges de charnières et logo) |                | UK-DRNL         |            |
|                    | Logo, Quadra-Fire, noir   | Pqt de 10      | 7000-649/10     |            |
|                    | pattes de fonte, noir   | ensemble de 4  | TRAD-LEG-BK     |            |
|                    |   |                |                 |            |
|                    |   |                |                 |            |
|                    |   |                |                 |            |
|                    |   |                |                 |            |
|                    |   |                |                 |            |
|                    |   |                |                 |            |
|                    |   |                |                 |            |
|                    |   |                |                 |            |
|                    |   |                |                 |            |
|                    |   |                |                 |            |
|                    |   |                |                 |            |
|                    |   |                |                 |            |
|                    |   |                |                 |            |
| <b>FIXATIONS</b>   |   |                |                 |            |
|                    | Ensemble de réparation Avk Rivnut - outils Rivnut 1/4-20 et 3/8-16          |                | RIVNUT-REPAIR   | <b>Oui</b> |
|                    | Boulon, tête hexagonale, 1/4-20 X 1   | Pqt de 10      | 25221A/10       | <b>Oui</b> |
|                    | Capuchon à tête ronde, 1/4-20 X 0,5   | Pqt de 20      | 32328/20        | <b>Oui</b> |
|                    | Écrou, contre-écrou latéral à deux voies (3 chaque)                         | Pqt de 24      | 226-0100/24     | <b>Oui</b> |
|                    | Écrou, à blocage Keps, 10-32  | Pqt de 40      | 226-0050/40     | <b>Oui</b> |
|                    | Écrou, à blocage Keps, 8-32   | Pqt de 40      | 226-0060/40     | <b>Oui</b> |
|                    | Écrou, à collet dentelé, petit, 1/4-20                                      | Pqt de 24      | 226-0130/24     | <b>Oui</b> |
|                    | Vis, Bh, 1/4-20 x 1,25  | Pqt de 24      | 225-0630/24     | <b>Oui</b> |
|                    | Vis à tête cylindrique Philips 8, 32 x 3/4                                  | Pqt de 24      | 229-1100/24     | <b>Oui</b> |
|                    | Vis à tête ronde Philips Tc, 8-32 x 1/2                                     | Pqt de 25      | 220-0030/25     | <b>Oui</b> |
|                    | Vis, tôle, n° 8 x 1/2 à prise S   | Pqt de 40      | 12460/40        | <b>Oui</b> |
|                    | Vis, à tête plate cruciforme, 8-32 X 1/2                                    | Pqt de 12      | 220-0490/12     | <b>Oui</b> |
|                    | Rondelle, Sae, 3/8  | Pqt de 3 chac. | 832-0990        | <b>Oui</b> |
|                    | Rondelle Sae 1/4  | Pqt de 24      | 28758/24        | <b>Oui</b> |

# QUADRA-FIRE®

NOTHING BURNS LIKE A QUAD

## COORDONNÉES

Hearth & Home Technologies  
352 Mountain House Road  
Halifax, PA 17032  
Division of HNI INDUSTRIES

**Veillez contacter votre fournisseur Quadra-Fire pour toute question.  
Pour obtenir le numéro de téléphone du distributeur Quadra-Fire le plus proche,  
connectez-vous à [www.quadrafire.com](http://www.quadrafire.com)**

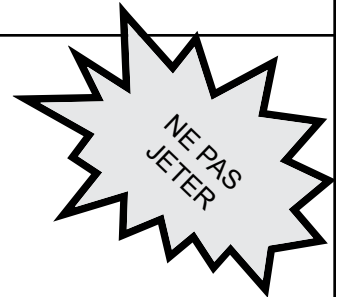


## ATTENTION



### NE PAS JETER CE MANUEL

- Il contient d'importantes instructions d'utilisation et de maintenance.
- Assurez-vous de lire, comprendre et respecter ces instructions pour garantir une installation et un fonctionnement sûrs.
- Ce manuel doit être confié aux personnes responsables de l'utilisation et du fonctionnement.



### Nous vous recommandons de noter les informations pertinentes suivantes concernant votre appareil.

Date d'achat/installation : \_\_\_\_\_

Numéro de série : \_\_\_\_\_

Emplacement sur l'appareil : \_\_\_\_\_

Fournisseur du produit : \_\_\_\_\_

Numéro de téléphone du fournisseur : 1(     ) - \_\_\_\_\_

Remarques : \_\_\_\_\_  
\_\_\_\_\_  
\_\_\_\_\_

Ce produit peut être couvert par l'un ou l'autre des brevets suivants : (États-Unis) 5341794, 5263471, 6688302, 7216645, 7047962 ou autres brevets américains et étrangers en attente.

  
**HEARTH & HOME**  
technologies™