

Manuel du propriétaire

Entretien et utilisation

INSTALLATEUR : Ce manuel doit être confié aux personnes responsables de l'utilisation et du fonctionnement de l'appareil.
PROPRIÉTAIRE : Conservez ce manuel à titre de référence.

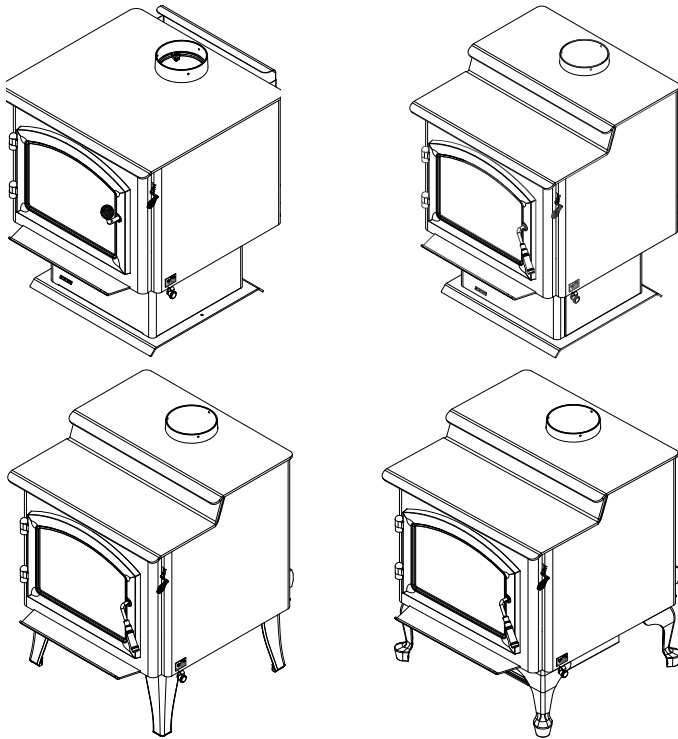
Communiquez avec votre détaillant pour les questions concernant l'installation, l'utilisation, ou l'entretien.

AVIS : NE PAS JETER CE MANUEL

QUADRA-FIRE®

APPAREIL AU BOIS SÉRIE 4300
CONTRÔLE AUTOMATIQUE DE LA
COMBUSTION (ACC)

MODÈLE NUMÉROS :
43M-ACC-C
43ST-ACC-C



Installation and service of this appliance should be performed by qualified personnel. Hearth & Home Technologies recommends HHT Factory Trained or NFI certified professionals.



AVERTISSEMENT



Le non-respect de ces instructions peut entraîner des dommages matériels, des blessures, voire la mort.

- Ne pas entreposer ni utiliser de l'essence ou d'autres vapeurs ou liquides inflammables à proximité de cet appareil ou de tout autre appareil électrique.
- **Ne chauffez pas excessivement** – Si l'appareil de chauffage ou le carneau devient rouge, le feu est trop intense. Un chauffage excessif annulera votre garantie.
- Respectez les dégagements spécifiés pour les matériaux inflammables.

Le non-respect de ces consignes peut déclencher un incendie.



AVERTISSEMENT



SURFACES CHAUDES !

La vitre et les autres surfaces sont chaudes pendant l'utilisation ET le refroidissement.

La vitre chaude peut provoquer des brûlures.

- Ne pas toucher la vitre avant qu'elle ne soit refroidie.
- Ne laissez JAMAIS les enfants toucher la vitre.
- Éloignez les enfants.
- **SURVEILLEZ ATTENTIVEMENT** les enfants présents dans la pièce où le foyer est installé.
- Avertir les enfants et les adultes des dangers associés aux températures élevées.
- **La température élevée peut enflammer les vêtements ou d'autres matériaux inflammables.**
- Éloignez les vêtements, meubles, rideaux ou autres matières inflammables.



AVERTISSEMENT



Risque d'incendie.

À n'utiliser qu'avec des combustibles solides à base de bois.

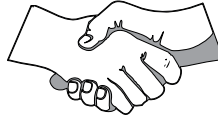
Les autres combustibles risquent de provoquer des feux incontrôlables et d'émettre des gaz toxiques (par exemple, du monoxyde de carbone).

NOTE : To obtain a English translation of this manual, please contact your dealer or visit www.quadrafire.com

REMARQUE : Pour obtenir une traduction anglaise de ce manuel, veuillez contacter votre revendeur ou visitez www.quadrafire.com

Félicitations

et bienvenue dans la famille Quadra-Fire!



REMARQUE : Les dégagements ne peuvent être diminués que si cela est autorisé par les autorités compétentes.

A. Exemple d'étiquette de numéro de série/de sécurité
LIEU DE TRAVAIL : Arrière de l'appareil



CAUTION: HOT WHILE IN OPERATION DO NOT TOUCH, KEEP CHILDREN AND CLOTHING AWAY. CONTACT MAY CAUSE SKIN BURNS. KEEP FURNISHINGS AND OTHER COMBUSTIBLE MATERIAL FAR AWAY FROM THE APPLIANCE. SEE NAMEPLATE AND INSTRUCTIONS.
ATTENTION: CHAUD LORS DE L'OPÉRATION. NE PAS TOUCHER. GARDEZ LES ENFANTS ET LES VÊTEMENTS LOIN DE L'ESPACE DÉSIGNÉ DE L'INSTALLATION. LE CONTACT PEUT CAUSER DES BRÛLURES À LA PEAU. GARDEZ LES MEUBLES ET LES MATÉRIEAUX COMBUSTIBLES LOIN DE L'ESPACE DÉSIGNÉ DE L'APPAREIL. VOIR L'ÉTIQUETTE ET LES INSTRUCTIONS.



4300 ACC SERIES-C

QUADRA-FIRE

TESTED TO / TESTÉ À:
ASTM E2515,
UL 1482-11 (R2015), ULC S627-00.

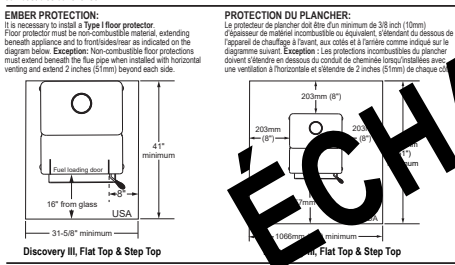
Serial No. / N° de série

HF

BARCODE LABEL

LISTED ROOM HEATER. SOLID FUEL. TYPE. ALSO FOR USE IN CHAUFFAGE DE PIÈCE. DE TYPE DE COMBUSTIBLE SOLIDE (UM) 84 HUD. "Four Usage Avec Bois Solide Sèchelement".
PREVENT HOUSE FIRES / PRÉVENTION DES FEUX DE MAISON
Install and use only in accordance with manufacturer's installation and operating instructions. Contact local building area. Do not obstruct the space between heater and operating instructions. **WARNING** - For Mobile Home combustion air inlet must be provided and unobstructed while unit is in use. The structural integrity of the mobile home must be maintained. The stove needs to be properly grounded to the frame of the mobile home. **Part Number OAK-ACC.** Refer to manufacturer's instructions and local codes for precautions required for passing maximum offsets. Inspect and clean chimney frequently. Under Occur Rapidly. Do not connect this unit to a chimney serving another appliance. Do not use with a heater or chimney connector, unless approved by the manufacturer. Do not use with a heater or chimney connector, unless approved by the manufacturer. Do not use with a heater or chimney connector, unless approved by the manufacturer.

EMBER PROTECTION: Fire necessary to install a type I floor protector. Floor protector must be non-combustible material, extending beneath appliance and to horizontal distance as indicated on the diagram below. **Exception:** Non-combustible floor protectors must extend beneath the flue pipe when installed with horizontal venting and extend 2 inches (51mm) beyond each side.



VENT SPECIFICATIONS / SPECIFICATIONS DE LA VENTILATION:
SINGLE WALL PIPE: Six inch (6 inches) (152mm) diameter, minimum 24 MSG black or blue steel connector pipe, with a listed factory-built UL103HT Class "A" chimney, suitable for use with solid fuels, or a masonry chimney, and the referenced clearances. / **MUR SIMPLE:** De six (6) (152mm) de diamètre de diamètre, le connecteur de conduit de minimum d'acier noir ou bleu de minimum de 24MSG, avec une cheminée bâtie en usine UL103HT "Classe A", adéquate pour usage avec les combustibles solides, ou une cheminée de briques, avec espaces libres référencés.
DOUBLE WALL PIPE: Six inch (6 inches) (152mm) diameter, listed double wall air insulated connector pipe with listed factory-built UL103HT "Class A" chimney, or a masonry chimney and the referenced clearances. / **MUR DOUBLE:** De six (6) (152mm) de diamètre, le connecteur du conduit d'air isolé pour mur à double paroi, avec espaces libres alloués.
MOBILE HOME: Use double wall pipe by Dura-Vent DVL, Selkirk Metalbestos DS or Security DL double wall connector pipe. Must be equipped with a spark arrester. Apply double wall clearances below when installing unit. / **MAISON MOBILE:** Utiliser un conduit de mur double par Dura-Vent DVL, Selkirk Metalbestos DS ou Security DL. Doit être équipé d'un arrêt d'émission. Utiliser les espaces libres pour mur double comme mentionné ci-dessus.
MINIMUM CLEARANCES TO COMBUSTIBLE MATERIALS: In Inches & (Millimeters) / ESPACES LIBRES MINIMUM DES MATÉRIEAUX COMBUSTIBLES. En Pouces & (millimètres)
NOTE: All "A", "C" and "F" Dimensions are to inside diameter of the flue collar. / NOTE: Toutes les dimensions "A", "C", et "F" sont à partir du diamètre intérieur de l'entrée du conduit.

DISCOVERY-III FULL VERTICAL OR HORIZONTAL WITH MINIMUM 2 FT. VERTICAL OFF-STOVE TOP / INSTALLATION : ENTIEREMENT VERTICALE OU HORIZONTALE AVEC 609mm VERTICAL MINIMUM DU HAUT DU POÉLE

	A	B	C	D	E	F	G	H	
Discovery-III-C	18.5 (470)	11.75 (298)	27.5 (699)	14.5 (368)	8 (203)	20.5 (519)	53.5 (1359)	12 (305)	CONDUIT DU MUR DOUBLE
43M-ACC-C	18.5 (470)	11.75 (298)	27.5 (699)	14.5 (368)	8 (203)	20.5 (519)	53.5 (1359)	12 (305)	Modèle au dessus en appartement
43ST-ACC-C	18.5 (470)	11.75 (298)	27.5 (699)	14.5 (368)	2.5 (63.5)	15 (381)	49.5 (1257)	12 (305)	Modèle au dessus en escalier

DISCOVERY-III DOUBLE WALL PIPE / INSTALLATION : ENTIEREMENT VERTICALE OU HORIZONTAL AVEC 609mm VERTICAL MINIMUM DU HAUT DU POÉLE A TRAVERS LE MUR ARRÉRIER

	A	B	C	D	E	F	G	H	
Discovery-III-C	12 (305)	5.25 (133)	27.5 (699)	14.5 (368)	8 (203)	20.5 (519)	53.5 (1359)	12 (305)	CONDUIT DU MUR DOUBLE
43M-ACC-C	12 (305)	5.25 (133)	27.5 (699)	14.5 (368)	8 (203)	20.5 (519)	53.5 (1359)	12 (305)	Modèle au dessus en appartement
43ST-ACC-C	10.5 (267)	3.75 (95)	25 (635)	14.5 (368)	2.5 (63.5)	15 (381)	49.5 (1257)	5 (127)	Modèle au dessus en escalier

DISCOVERY-III 90° ELBOW TOP OF STOVE THROUGH BACK WALL INSTALLATION / INSTALLATION À 90° EN HAUT DU POÉLE A TRAVERS LE MUR ARRÉRIER

	A	B	C	D	E	F	G	H	
Discovery-III-C	11 (279)	7.5 (191)	27.5 (699)	15 (381)	14.5 (368)	20.5 (521)	53.5 (1359)	N/A	CONDUIT DU MUR DOUBLE
43M-ACC-C	11 (279)	7.5 (191)	27.5 (699)	15 (381)	14.5 (368)	20.5 (521)	53.5 (1359)	N/A	Modèle au dessus en appartement
43ST-ACC-C	10 (254)	6 (152)	25 (635)	14 (355)	9 (229)	15 (381)	49.5 (1257)	N/A	Modèle au dessus en escalier

DISCOVERY-III ALCOVE TOP VIEW / VUE DU HAUT DE L'ALCOVE

	A	B	C	D	E	F	G	H	
Discovery-III-C	16 (406)	9.375 (238)	27 (686)	13.875 (352)	N/A	N/A	53.5 (1359)	12 (305)	CONDUIT DU MUR DOUBLE
43M-ACC-C	16 (406)	9.375 (238)	27 (686)	13.875 (352)	N/A	N/A	53.5 (1359)	12 (305)	Modèle au dessus en appartement
43ST-ACC-C	10.5 (267)	3.75 (95)	25 (635)	12 (305)	N/A	N/A	49.5 (1257)	5 (127)	Modèle au dessus en escalier



Manufactured by / Fabriqué par: **ILUSTRO-HOME**

Date of Manufacture / Date de fabrication:

	2023	2024	2025	JAN	FEB	MAR	APR	MAY	JUN	JUL	AUG	SEP	OCT	NOV	DEC
	<input type="checkbox"/>	<input type="checkbox"/>	<input type="checkbox"/>	<input type="checkbox"/>	<input type="checkbox"/>	<input type="checkbox"/>	<input type="checkbox"/>	<input type="checkbox"/>	<input type="checkbox"/>	<input type="checkbox"/>	<input type="checkbox"/>	<input type="checkbox"/>	<input type="checkbox"/>	<input type="checkbox"/>	<input type="checkbox"/>

Canada must comply with Standard CANULC-S629-M87 for the 650°C Factory-built chimney.
Canada doit conformer à CANULC-S629-M87 la norme pour 650°C cheminée bâtie en usine.

352 Mountain House Road, Halifax, PA 17032 www.quadrafire.com

Made in U.S.A. of US and imported parts.

Fabriquée aux États-Unis d'Amérique par des pièces d'origine américaines et pièces importées.

U.S. ENVIRONMENTAL PROTECTION AGENCY
EPA Method 29 and 5G
This wood heater meets periodic inspection and repair for proper operation. Consult the owner's manual for further information. It is against federal regulations to operate this wood heater in a manner inconsistent with the operating instructions in the owner's manual.

7037-9800D

DO NOT REMOVE THIS LABEL / NE PAS ENLEVER L'ÉTIQUETTE

**N° de série
De
sécurité et
d'Émissions
de Rapport
de Test de
Nom
N° du
test de
laboratoire
et du
rapport**

ECHANTILLON

Date de fab. Modèles Numéros



Définition des avertissements de sécurité :

- **DANGER!** Indique une situation dangereuse qui entraînera la mort ou des blessures graves si elle n'est pas évitée.
- **AVERTISSEMENT!** Indique une situation dangereuse pouvant entraîner la mort ou des blessures graves si elle n'est pas évitée.
- **ATTENTION!** Indique une situation dangereuse pouvant provoquer des blessures mineures ou modérées si elle n'est pas évitée.
- **AVIS :** Désigne des actions pouvant endommager l'appareil ou d'autres biens matériels.

TABLE DES MATIÈRES

A. Exemple d'étiquette de numéro de série/de sécurité	2	3 Maintenance et entretien	
B. Politique de garantie	4	A. Guide de référence rapide pour maintenance	16
C. Guide de démarrage rapide	6	B. Nettoyage et fonctionnement du système d'élimination des cendres	17
1 Homologations et codes approuvés		C. Maintenance générale	18
A. Appareil De Certification De La Sécurité	7	D. Emplacement adéquat du déflecteur et de la laine céramique isolante.	20
B. Appareil Émissions De Certification	7	4 Guide de dépannage	21
C. Puissance calorifique et rendement.	7	5 Remplacement des pièces de rechange	
D. Spécifications de la porte vitrée	8	A. Remplacement de la vitre	22
E. Approuvé pour les maisons mobiles	8	B. Remplacement du disque d'arrêt	22
F. Chambre à coucher	8	C. Remplacement des briques réfractaires	23
G. Californie - Prop65.	8	E. Démontage du déflecteur.	25
2 Instructions d'utilisation		F. Remplacement de l'ensemble de tubes profilés	26
A. Surchauffe de votre appareil	9	6 Documents de référence	
B. Sélection et entreposage du bois.	9	A. Journal de maintenance et de maintenance	27
C. Processus de combustion	9	B. Liste des pièces de rechange	28
D. Taux de combustion et rendement.	10	→ 43M-ACC-C	28
E. Préparation d'un feu	12	→ 43ST-ACC-C	33
F. Instructions d'utilisation du ventilateur soufflant	13		
G. Opacité (fumée)	13		
H. Espace libre	14		
I. Pression négative	14		
J. Questions souvent posées	15		

→ = Contient des informations mises à jour

B. Politique de garantie

Hearth & Home Technologies LLC

GARANTIE LIMITÉE

Hearth & Home Technologies LLC (« HHT »), étend la garantie suivante aux appareils HHT au gaz, au bois, aux granulés, et électriques (individuellement appelés « Produit » et collectivement, le(s) « Produit(s) ») et certains composants figurant dans le tableau ci-dessous (« Composants ») achetés chez un concessionnaire ou distributeur HHT autorisé.

COUVERTURE DE LA GARANTIE :

HHT garantit que les produits et leurs composants seront exempts de défauts de matériaux et de fabrication pendant la période de garantie applicable indiquée dans le tableau ci-dessous (« Période de garantie »). Si un produit ou des composants s'avèrent défectueux en termes de matériaux ou de fabrication pendant la période de garantie applicable, HHT réparera ou remplacera, à notre discrétion, le ou les composants applicables, ou remboursera le prix d'achat du ou des produit(s) concerné(s). Le montant maximal remboursé en vertu de cette garantie est le prix d'achat du produit. Cette garantie est transférable de l'acheteur initial aux propriétaires ultérieurs, mais la période de garantie ne sera pas prolongée ni étendue pour tout transfert de ce type. Cette garantie est soumise aux conditions, exclusions et restrictions décrites ci-dessous.

PÉRIODE DE GARANTIE :

La période de garantie entre en vigueur à la date d'installation. En ce qui concerne la construction de nouvelles maisons, la garantie entre en vigueur six mois après la facturation de la vente finale du (des) produit(s) par un concessionnaire ou distributeur HHT indépendant et autorisé. Toutefois, la garantie entre en vigueur au plus tard 24 mois après la date d'expédition du produit de chez HHT, quelle que soit la date d'installation ou d'achat.

Période de garantie		Appareils et conduits d'évacuation fabriqués par HHT					
Composants	Main-d'œuvre	Gaz	Granulés	Bois	Électrique	Composants couverts par cette garantie	
1 an		X	X	X		Toutes les pièces, y compris les poignées, les composants émaillés externes et tous les autres matériaux, à l'exclusion de celles figurant dans les conditions, exclusions et limitations homologuées.	
2 ans					X	Toutes les pièces à l'exclusion de celles figurant dans les conditions, exclusions et limitations de garantie homologuées.	
			X	X		Vitres, composants électriques limités aux éléments chauffants/allumeurs, à l'ensemble de la vis sans fin d'alimentation supérieure, aux ventilateurs, à la boîte de jonction, aux télécommandes/interrupteurs muraux, à l'actionneur linéaire, au cordon d'alimentation, à l'interrupteur à dépression, au disque d'arrêt, aux faisceaux de fils et au thermocouple.	
	X					Les composants électriques limités aux modules, les télécommandes/interrupteurs muraux, les vannes, les pilotes, les ventilateurs, les boîtes de jonction, les faisceaux de câbles, les transformateurs et les lumières (à l'exclusion des ampoules)	
	X			X		Panneaux réfractaires de ciment, Panneaux de doublage de verre	
3 ans			X			Creusets, pots de combustion, dispositif d'alimentation mécanique Harman	
5 ans		X		X		Catalyseurs, Brûleurs et bûches avec et sans événement	
10 ans	1 an	X				Brûleurs, bûches et composants réfractaires des foyers ou poêles fabriqués par HHT en métal/fibre, évacuation due à des erreurs de fabrication	
10 ans	3 ans		X	X		Pièces moulées, médaillons et déflecteur extrémité, Système FlexBurn® (moteur, couvercle intérieur, couvercle d'accès et contre-feu), Boîte à feu et échangeur de chaleur, Extrémités et Cheminée HHT, Collecteurs	
20 ans	3 ans	X				Boîte à feu et échangeur de chaleur	
Toutes les pièces de rechange et accessoires en option achetés							
1 an	Aucun	X	X	X	X	Toutes les pièces de rechange et accessoires en option achetés	

CONDITIONS DE LA GARANTIE :

- HHT ne peut contrôler la qualité des produits vendus par des vendeurs non autorisés. Par conséquent, cette garantie ne couvre que les produits achetés chez un concessionnaire ou distributeur HHT autorisé, à moins que la loi ne l'interdise; une liste des détaillants HHT autorisés est disponible sur les sites Internet de la marque HHT.
- Cette garantie n'est valable que si le produit demeure sur le site d'installation d'origine.
- Cette garantie n'est valable que dans le pays dans lequel le concessionnaire ou distributeur HHT autorisé qui a vendu le produit concerné est autorisé à vendre ledit produit.
- Contactez le concessionnaire ou le distributeur qui a effectué l'installation pour les réparations sous garantie. Si le concessionnaire ou le distributeur qui a effectué l'installation est incapable de fournir les pièces nécessaires, contactez le détaillant ou fournisseur HHT autorisé le plus proche. Des frais de réparation supplémentaires peuvent être applicables si la réparation sous garantie est effectuée par un autre concessionnaire que celui qui vous a fourni ledit produit à l'origine.
- Aucun consommateur HHT ne doit supporter les frais de réparations sous garantie ou les frais encourus pour le service des réclamations de garantie (c'est-à-dire les frais de déplacement, d'essence ou de kilométrage) lorsque la réparation est effectuée dans les limites de cette garantie. Contactez à l'avance votre concessionnaire ou distributeur pour savoir si la réparation sous garantie entraînera des coûts supplémentaires. Les frais de déplacement et les frais d'expédition des pièces ne sont pas couverts par cette garantie.

EXCLUSIONS DE LA GARANTIE :

Cette garantie ne couvre pas ce qui suit :

- La modification au fini de la surface résultant d'une utilisation normale. Il s'agit d'un appareil de chauffage. Par conséquent, une légère modification de la couleur et de l'état des surfaces intérieures et extérieures est possible. Il ne s'agit pas d'un défaut et cela n'est pas couvert par la garantie.
- La détérioration des surfaces imprimées, plaquées ou émaillées en raison des marques de doigts, accidents, abus, égratignures, pièces qui ont fondu ou autres causes externes, ainsi que les résidus laissés sur les surfaces en raison de l'utilisation de nettoyeurs ou produits à polir abrasifs.
- La réparation ou le remplacement des pièces soumises à une usure normale pendant la période de garantie ne sont pas couverts. Ces pièces comprennent : peinture, joints d'étanchéité bois et granulés, briques réfractaires, grilles en bois, guide de flammes, piles et décoloration de la vitre.
- L'expansion, la contraction ou les déplacements mineurs de certaines pièces qui provoquent du bruit. Ces conditions sont normales et les réclamations liées à ce bruit ne sont pas couvertes.
- Les dommages causés par : (1) l'installation, l'utilisation ou la maintenance du produit concerné sans tenir compte des instructions d'installation et d'utilisation, et sans consultation de l'étiquette d'identification de l'agent homologué; (2) le non-respect des codes du bâtiment locaux pendant l'installation du produit concerné; (3) l'expédition ou la mauvaise manutention; (4) la mauvaise utilisation, l'abus, l'utilisation continue avec des composants endommagés, corrodés ou défectueux, l'utilisation après un accident, les réparations négligentes/incorrectes; (5) les conditions liées à l'environnement, une mauvaise ventilation, une pression négative ou un mauvais tirage en raison de l'étanchéité de la construction, l'admission insuffisante d'air d'appoint ou d'autres dispositifs tels que des ventilateurs de tirage, des générateurs d'air chaud à air pulsé ou toute autre cause; (6) l'utilisation de combustibles autres que ceux mentionnés dans les instructions d'utilisation; (7) l'installation ou l'utilisation de composants qui n'ont pas été fournis avec le produit ou de tout autres composants qui n'ont pas été expressément autorisés et approuvés par HHT; (8) les modifications du produit qui n'ont pas été expressément autorisées et approuvées par écrit par HHT; et/ou (9) les interruptions ou fluctuations de l'alimentation électrique du produit concerné.
- Composants d'évacuation des gaz, connecteurs d'âtre ou accessoires utilisés avec le produit concerné qui n'ont pas été fournis par HHT.
- Toute partie d'un système de foyer préexistant où un foyer encastré ou un produit décoratif au gaz a été installé.
- Les obligations de HHT, en vertu de cette garantie, ne couvrent pas la capacité du produit à chauffer l'espace souhaité. Des informations sont fournies pour aider le consommateur et le concessionnaire lors de la sélection du produit adéquat pour l'application envisagée. Il faut tenir compte de l'emplacement et de la configuration du produit, des conditions liées à l'environnement, de l'isolation et de l'étanchéité de la structure.

Cette garantie est annulée si :

- Le produit a été en surchauffe ou utilisé dans une atmosphère contaminée par le chlore, le fluor ou d'autres produits chimiques dommageables. La surchauffe peut être identifiée, mais sans s'y limiter, par le gauchissement des plaques ou tubes, la déformation/ gauchissement de l'intérieur de la structure en fonte ou de ses composants, la fonte prenant la couleur de la rouille, l'apparition de bulles, de fissures, et la décoloration des finis en acier ou émaillées.
- Le produit est soumis à l'humidité ou à la condensation pendant de longues périodes.
- Dommages causés au produit par l'eau ou les intempéries en raison, entre autres, d'une mauvaise installation de la cheminée ou de l'événement.

LIMITATIONS DES RECOURS ET DE LA RESPONSABILITÉ :

- **SAUF INDICATION CONTRAIRE EN VERTU DE LA LOI, HHT N'OCTROIE AUCUNE GARANTIE EXPLICITE, AUTRE QUE CELLES SPÉCIFIÉES DANS LA PRÉSENTE. Le recours exclusif du propriétaire et la seule obligation de HHT dans le cadre de cette garantie ou dans le cadre d'un contrat, d'un délit civil ou autre, se limitent, à l'entière discrétion de HHT, au remplacement ou à la réparation du ou des composant(s), ou au remboursement du prix d'achat original du ou des produit(s) concerné(s). En aucun cas, HHT ne saurait être tenu responsable des dommages fortuits ou consécutifs dus aux défauts du produit concerné. Certains États n'autorisent pas l'exclusion ou la limitation des dommages fortuits ou consécutifs. Dans ce cas, la limitation ou l'exclusion de cette garantie limitée pourraient ne pas s'appliquer à vous. Cette garantie vous donne des droits légaux spécifiques; vous pouvez aussi avoir d'autres droits qui varieront d'un État à un autre. LA DURÉE DE TOUTE GARANTIE TACITE EST LIMITÉE À LA DURÉE DE LA GARANTIE FORMELLE SPÉCIFIÉE CI-DESSUS POUR LE PRODUIT CONCERNÉ. Certains États ne permettent pas les limitations de la durée d'une garantie tacite. Dans ce cas, la limitation ci-dessus ne peut s'appliquer à vous.**

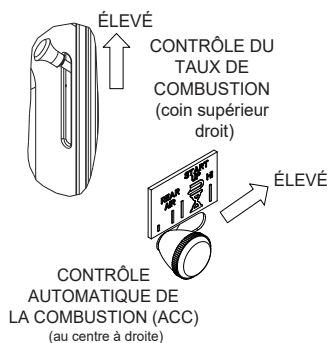
C. Guide de démarrage rapide

REMARQUE : Ce sont des dessins génériques et peuvent ne pas représenter votre modèle spécifique.

ÉLÉMENTS NÉCESSAIRES POUR LE PREMIER FEU :

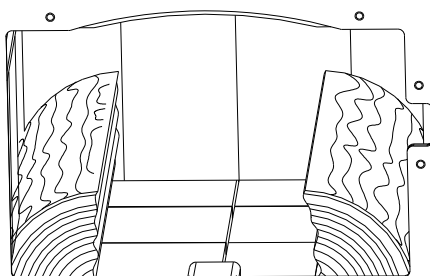
10 morceaux de journal, 10 à 20 morceaux de petit bois sec d'allumage et quelques morceaux de bois bien séchés.

OUVREZ LES ENTRÉES D'AIR



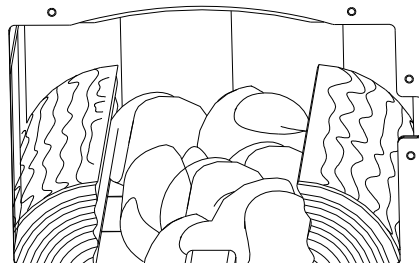
1

AJOUTEZ DU BOIS



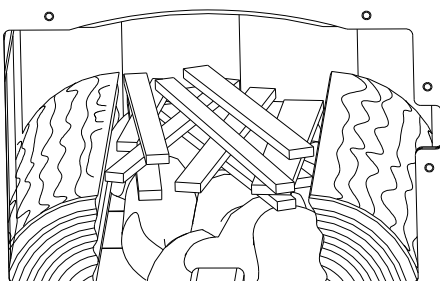
2

AJOUTEZ DU JOURNAL



3

AJOUTEZ DU PETIT BOIS



ALLUME LE PAPIER

4

AVERTISSEMENT! Risque d'incendie

Fermez et verrouillez la porte de manière sécuritaire une fois le feu allumé, et après le remplissage, pour éviter :

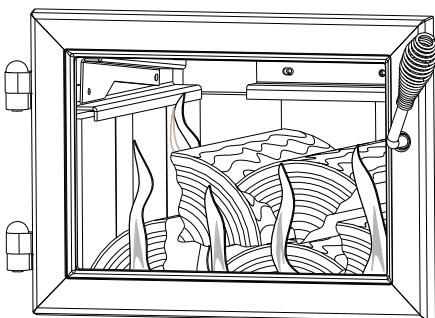
- La propagation de fumée, de flammes et de monoxyde de carbone
- La propagation d'étincelles, de charbons et de bûches
- Les feux incontrôlés

NE PAS laisser le poêle sans surveillance avec la porte ouverte.

Allumer un feu peut ne pas nécessiter de laisser la porte ouverte pour assurer un tirage. L'entrée d'air doit approvisionner un tirage suffisant.

5

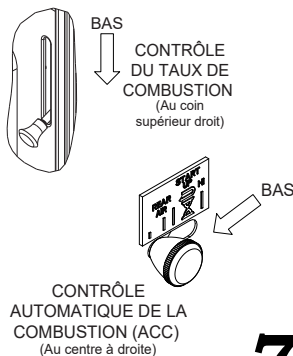
AJOUTEZ PLUS DE BOIS



6

RÉDUISEZ LE CONTRÔLE D'AIR

Réglez à la sortie de chaleur désirée



7

**Le poêle est
prêt à fonctionner
normalement.**

1 Homologations et codes approuvés

A. Appareil De Certification De La Sécurité

Modèle Numéro :	43M-ACC-C et 43ST-ACC-C
Laboratoire :	OMNI Test Laboratories, Inc.
Numéro De Rapport :	061-S-67-6
Type :	CHAUFFAGE D'AMBIANCE HOMOLOGUÉ À COMBUSTIBLE SOLIDE.
Norme :	UL1482, ULC S627-00 et (UM) 84-HUD, approuvé pour les maisons mobiles.

B. Appareil Émissions De Certification

Modèle Numéro :	43M-ACC-C et 43ST-ACC-C
Laboratoire :	PFS-TECO
Numéro De Rapport :	19-538
Norme :	Méthode de 28 et 5G, et ASTM E2515
Peut être trouvé à :	www.quadrafire.com/about-us/epa-certification

C. Puissance calorifique et rendement

N° de certification EPA :	Numéro: N/A
EPA, Émissions certifiées :	1.6 gramme par heure
*PCI, Efficacité testée :	80,2 %
**PCS, Efficacité testée :	74,2 %
***EPA, Sortie en BTU :	de 13 200 à 36 800 BTU/h
****Pointe d'émission de BTU/heure :	61 700
Taille du conduit :	152 mm (6 po)
Taille de la boîte à feu :	0,06 m ³ (2,26 pi ³)
Recommandé Longueur De Bûches :	457 mm (18 po)
Combustible :	Avec Bois de corde sec (20% d'humidité)
<small>* Moyenne pondérée du PCI (Faible Valeur calorifique) l'efficacité de l'aide de Sapin de Douglas de bois de dimensions et données collectées au cours de l'EPA des émissions de tests en conformité avec les exigences de la norme CSA B415.1. PCI suppose que l'humidité est déjà dans un état de vapeur, donc il n'y a pas de perte d'énergie pour vaporiser.</small>	
<small>** Moyenne pondérée HHV (Haut pouvoir calorifique) l'efficacité de l'aide de Sapin de Douglas de bois de dimensions et données collectées au cours de l'EPA des émissions de tests en conformité avec les exigences de la norme CSA B415.1. HHV comprend la quantité d'énergie nécessaire pour vaporiser l'eau dans le carburant.</small>	
<small>*** Une gamme de BTU sorties calculée à l'aide de l'HHV l'efficacité et le taux de brûlures de l'APE tests à l'aide de Sapin de Douglas de bois de dimensions.</small>	
<small>**** Un pic BTU hors de l'appareil calculé en utilisant le maximum de la première heure du taux de combustion du Haut de Test EPA et de BTU contenu de assaisonnée bois (8600) fois l'efficacité.</small>	

Le 43M-ACC-C et 43ST-ACC-C est Certifié conforme à 2020 crèche en bois d'émissions de particules des normes.



Cet appareil à bois doit être inspecté et réparé périodiquement pour un bon fonctionnement. Consultez le manuel du propriétaire pour de plus amples informations. Il est contraire aux règlements fédéraux d'utiliser ce chauffe-bois d'une manière incompatible avec les instructions d'utilisation du manuel du propriétaire.

REMARQUE : Cette installation doit être conforme aux codes locaux. En l'absence de codes locaux, vous devez être en conformité avec les codes d'installation **UL1482-07, (UM) 84-HUD et NFPA211 aux États-Unis et les codes ULC S627-00 et CAN/CSA-B365 au Canada.**

D. Spécifications de la porte vitrée

Cet appareil comporte une porte vitrée en vitrocéramique de 5 mm d'épaisseur. N'utilisez que des vitres en vitrocéramique de 5 mm pour remplacer une vitre endommagée. Veuillez contacter votre détaillant si vous devez remplacer la vitre.

E. Approuvé pour les maisons mobiles

- Cet appareil peut être installé dans les maisons mobiles, à l'exclusion de la chambre à coucher, à condition qu'une prise d'air extérieure de combustion ait été installée.
- L'intégrité de la structure du sol, des murs et du plafond de la maison mobile doit être maintenue.
- L'appareil doit être correctement fixé à la charpente de la maison mobile avec un fil de mise à terre en cuivre n° 8, et la cheminée doit être homologuée UL103 HT ou un conduit homologué UL-1777 de 15 cm (6 po) de diamètre doit être utilisé sur toute la longueur.
- L'ensemble de prise d'air extérieur, n° de pièce OAK-ACC, doit être installé en cas d'utilisation dans une maison mobile.

F. Chambre à coucher

Lorsqu'il est installé dans une chambre à coucher, il est recommandé d'installer un avertisseur de fumée et / ou de monoxyde de carbone dans la chambre à coucher. La taille de la pièce doit être d'au moins 50 pi³ par 1 000 Btu / heure d'entrée du poêle, si le poêle dépasse la taille de la pièce, l'air doit être installé.

G. Californie - Prop65



AVERTISSEMENT

Cet appareil, les combustibles utilisés pour le faire fonctionner (bois) et les produits de la combustion du bois peuvent vous exposer à des substances chimiques, notamment le noir de carbone, qui ont été déclarées responsables de cancers par l'État de Caroline, et à du monoxyde de carbone, qui a été déclaré responsable de malformations congénitales et d'autres anomalies de la reproduction par l'État de Californie. Pour plus d'informations, reportez-vous à : WWW.P65Warnings.ca.gov



AVERTISSEMENT



Risque d'incendie.

Hearth & Home Technologies décline toute responsabilité et annulera la garantie dans les cas suivants :

- Installation et utilisation d'un appareil endommagé.
- Modification de l'appareil.
- Non-respect des instructions d'installation de Hearth & Home Technologies.
- Installation ou utilisation de composants non autorisés par Hearth & Home Technologies.
- Utilisation de l'appareil sans tous les composants installés.
- Utilisation de l'appareil sans les pieds (si fournis avec l'appareil).
- Ne surchauffez PAS – si l'appareil ou le carneau devient rouge, le feu est trop intense.


Les installations, réglages, modifications, entretiens ou maintenances inadéquats peuvent provoquer des blessures et des dommages matériels.

Pour obtenir une assistance ou des renseignements supplémentaires, consultez un installateur, un réparateur qualifié ou votre fournisseur.

REMARQUE : Le fabricant de cet appareil, Hearth & Home Technologies, se réserve le droit de modifier sans préavis ses produits, leurs spécifications ou leurs prix.


2 Instructions d'utilisation

A. Surchauffe de votre appareil

**AVERTISSEMENT**

Risque d'incendie
Ne surchauffez pas. La surchauffe peut enflammer la créosote ou peut endommager l'APPAREIL et la cheminée.
Pour éviter de surchauffer votre appareil, NE PAS :

- Utiliser de liquides inflammables
- Trop remplir de bois
- Brûler des déchets ou de grandes quantités de bois de rebut
- Laisser trop d'air pénétrer dans le feu



Visitez www.quadrafire.com/shopping-tools/videos pour voir les vidéos sur les produits et l'utilisation et les soins.

1. Symptôme de la surchauffe

Un ou plusieurs des symptômes suivants peuvent indiquer une surchauffe du foyer :

- Carneau ou appareil incandescent
- Des bruits de rugissement ou de grondement
- De forts bruits de craquelure ou de claquement
- Le gauchissement du métal
- Un feu de cheminée

2. Que faire si votre appareil surchauffe

- Fermez immédiatement la porte et les entrées d'air pour réduire l'alimentation en air du feu.
- Si vous soupçonnez un feu dans la cheminée, appelez les pompiers et évacuez votre maison.
- Contactez votre professionnel local d'entretien de la cheminée et faites inspecter votre appareil et votre cheminée pour tout dommage.
- N'utilisez pas votre appareil tant qu'il n'a pas été inspecté par un professionnel de l'entretien de cheminée.

Hearth & Home Technologies NE GARANTIRA PAS les appareils qui présentent des preuves de surchauffe. La preuve d'une surchauffe du foyer peut en outre comprendre :

- Gauchissement du conduit d'air
- Attaches de brique réfractaire détériorées
- Déфлекteur et autres composants intérieurs détériorés

B. Sélection et entreposage du bois

Ne brûlez que du bois sec. Stockez le bois à l'abri de la pluie et de la neige. Le bois sec réduit non seulement la formation de créosote, mais il brûle aussi plus efficacement que le bois vert. Même le bois sec contient au minimum de 15 % d'humidité. Il faut donc qu'il puisse brûler à une température suffisamment élevée pour que la cheminée reste chaude jusqu'à l'évaporation complète de l'humidité, à savoir environ une heure. Brûler du bois vert est un gaspillage d'énergie.

Le bois mort tombé des arbres doit être considéré comme étant mouillé et doit donc être séché. On peut considérer le bois mort encore sur les arbres comme sec à 66 %. Pour savoir si le bois est assez sec pour être brûlé, contrôlez les extrémités des bûches. Si elles sont fendues de toutes parts, elles sont sèches. Si votre bois grésille quand il brûle, il pourrait ne pas être entièrement sec, même si sa surface est sèche.

Fendre le bois avant de l'entreposer accélère son séchage. Le bois doit être empilé de façon à ce que les deux extrémités de chaque bûche soient exposées à l'air. Le séchage est alors plus rapide. Cela est vrai même si le bois a été fendu. Entreposez le bois de façon à ce qu'il soit couvert, par exemple dans une remise ou sous une bâche, un plastique du papier goudronné, des panneaux de contreplaqué usés, etc., car le bois peut autrement absorber l'eau de pluie ou la neige fondue, ce qui retarde son séchage.

C. Processus de combustion

Depuis quelques années, les gens s'intéressent de plus en plus à la qualité de l'air. L'une des principales causes de la mauvaise qualité de l'air est attribuée au chauffage au bois. Pour améliorer la situation, nous avons développé chez Quadra-Fire des poêles à bois plus propres, dépassant même les exigences établies par nos agences gouvernementales sur les émissions polluantes. Ces appareils au bois, tout comme les autres appareils, doivent être utilisés correctement pour procurer des performances optimales. L'utilisation inadéquate peut transformer n'importe quel appareil au bois en une menace pour l'environnement.

1. **Embrassement ou première étape:** Il est bon de connaître un peu le processus de combustion pour comprendre ce qui se passe à l'intérieur d'un appareil. La première étape de la combustion est l'embrassement. Pendant cette étape, le bois est chauffé à une température suffisante pour que l'humidité s'en évapore. Le bois atteint la température d'ébullition de l'eau de 100 °C (212 °F) et reste à cette température jusqu'à ce que toute l'eau se soit évaporée. Ce processus capte la chaleur des briquettes et a tendance à refroidir l'appareil.

Le feu a besoin de trois ingrédients – du combustible, de l'air et de la chaleur. Par conséquent, si l'appareil est privé de chaleur pendant le séchage, il a moins de chances de produire une combustion propre et efficace. Pour cette raison, il est toujours préférable de brûler du bois sec. Si le bois n'est pas sec, vous devez ouvrir l'arrivée d'air et régler le poêle sur une position de combustion plus rapide pendant plus longtemps pour démarrer la combustion. La chaleur produite par le feu doit chauffer votre maison et créer un bon tirage au lieu d'être gaspillée pour le séchage du bois vert.

2. **Deuxième étape:** Pendant l'étape suivante de la combustion, le bois émet des gaz inflammables qui brûlent au-dessus du combustible en produisant des flammes intenses. Il est très important que les flammes ne s'éteignent pas à ce stade-ci de la combustion. Ceci garantira un feu aussi propre que possible. Si les flammes s'éteignent, le taux de combustion est réglé à un niveau trop bas pour entretenir la combustion. Le réglage d'air situé dans l'angle supérieur droit sert à régler le taux de combustion. Il est appelé réglage de l'air de combustion (**Figure 10.1**).

3. **Étape finale:** L'étape finale est la combustion du charbon. Cela se produit quand pratiquement tous les gaz inflammables ont été brûlés et que seul le charbon reste. Il s'agit de la phase de combustion la plus propre. Le charbon brûle en produisant des flammes d'un bleu chaud.

Il est très important de recharger l'appareil alors qu'il contient encore assez de charbon chaud pour fournir la chaleur nécessaire au séchage et rallumage de la nouvelle charge de bois. Il est préférable d'ouvrir le réglage de l'air de combustion et de l'allumage avant de remettre du bois dans le poêle. Cela ravive le lit de charbon et diminue les émissions excessives (opacité/fumée). Ouvrez lentement la porte de l'appareil pour que les cendres et la fumée ne s'échappent pas. Cassez les grands morceaux et répartissez le charbon pour que le nouveau bois repose sur du charbon chaud.

Nous sommes tous soucieux de la qualité de l'air et, si nous voulons chauffer nos maisons au bois, nous devons le faire de façon responsable. Ainsi, vous devez apprendre comment utiliser votre appareil de la manière la plus propre et efficace possible. Ceci vous permettra de profiter de votre appareil au bois pendant de nombreuses années.

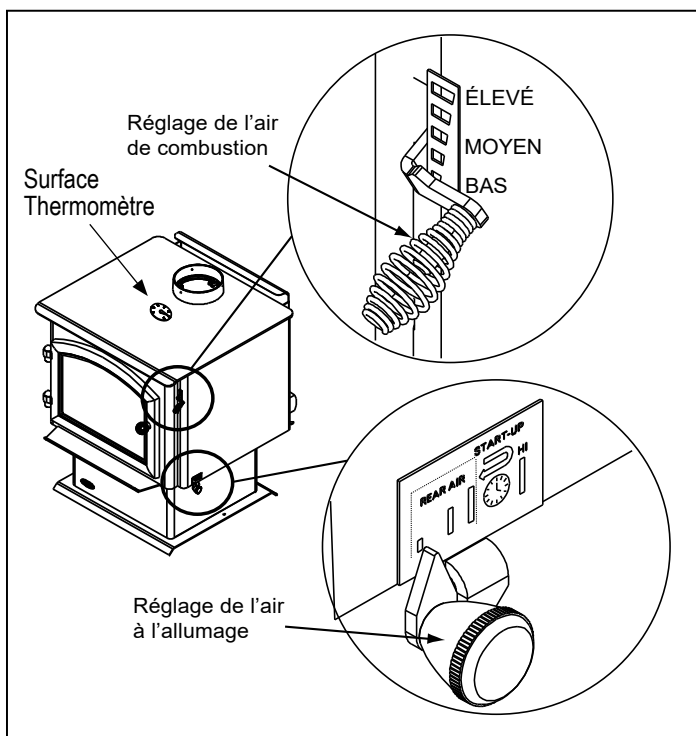


Figure 10.1

D. Taux de combustion et rendement

Pour obtenir un rendement maximum

Cet appareil au bois possède un taux de combustion réduit minimum prédéfini par le fabricant qui ne doit pas être altéré. Altérer ce paramètre ou utiliser de quelque autre manière cet appareil au bois sans suivre les directives du présent manuel contrevient aux réglementations fédérales.

- Ne brûlez que du bois sec.

Taux de combustion

1. Réglage de combustion faible :

- Placez la poignée à ressort du réglage de l'air de combustion en position élevée pendant 5 minutes.
- Activez ensuite le système de minuterie ACC en poussant le bouton en position élevée, complètement vers l'arrière de l'appareil, puis ramenez-le vers l'avant de l'appareil jusqu'à ce que le bouton s'arrête (**Figure 10.1**).
- À ce point, fermez le réglage de l'air de combustion en déplaçant la poignée à ressort au réglage bas.

2. Réglage de combustion moyen-bas :

- Placez la poignée à ressort du réglage de l'air de combustion en position élevée pendant 5 minutes.
- Activez ensuite le système de minuterie ACC en poussant le bouton en position élevée, complètement vers l'arrière de l'appareil, puis ramenez-le vers l'avant de l'appareil jusqu'à ce que le bouton s'arrête.
- À ce point, déplacez la poignée à ressort de réglage de l'air de combustion de 3 - 13 mm (1/8 - 1/2 po) du réglage bas.

3. Réglage de combustion moyennement élevé :

- Placez la poignée à ressort du réglage de l'air de combustion en position élevée.
- Activez ensuite le système de minuterie ACC en poussant le bouton en position élevée, complètement vers l'arrière de l'appareil, puis ramenez-le vers l'avant de l'appareil jusqu'à ce que le bouton s'arrête.
- À ce point, déplacez la poignée à ressort de réglage de l'air de combustion de 13 mm (1/2 po) du réglage élevé.

4. Réglage de combustion élevé :

- Placez la poignée à ressort du réglage de l'air de combustion en position élevée.
- Activez également le bouton du système de minuterie de l'ACC en le poussant vers l'arrière à la position élevée.

Le thermomètre de surface est un guide de fonctionnement précieux

Un thermomètre de surface vous indique quand régler la commande d'air et quand faire le plein, Figure 10.1.

Par exemple, lorsque le thermomètre enregistre au moins 450 °F (230 °C) sur le dessus du poêle après le démarrage, vous savez que le poêle est suffisamment chaud et qu'il est peut-être temps d'ajuster le contrôle de l'air si un lit de braises suffisant a également été établi. Notez que le poêle se réchauffera beaucoup plus tôt que la cheminée, cependant; une cheminée chaude est la clé d'un fonctionnement facile et efficace du poêle. Lorsque les lectures du thermomètre descendent en dessous de 350 °F. (175°C), il est temps d'ajuster la commande d'air pour un taux de combustion plus élevé ou de recharger le poêle. Une lecture de température supérieure à 650 ° F. (340°C) est un signe qu'il faut réduire l'apport d'air pour ralentir la vitesse de combustion.

Utilisez les plages de température suivantes comme guide :

- Lectures dans les 350°-500°F. (175°-260°C) indiquent une production de chaleur faible à moyenne.
- 500°-600°F. (260°-315°C) les lectures indiquent une production de chaleur moyenne.
- Lectures de 600°-650°F. (315-340°C) indiquent une production de chaleur élevée. Le fonctionnement continu de votre poêle à bois à des températures supérieures à 650 °F (340 °C) peut endommager votre poêle à bois.

REMARQUE : Si vous utilisez le ventilateur soufflant optionnel avec les réglages de combustion 1 à 3, il doit être arrêté pendant les 30 premières minutes, puis fonctionner à position élevée pendant 30 minutes. Pour un réglage de brûlage élevé, le ventilateur soufflant peut continuer à fonctionner pleinement après avoir remis du combustible.

REMARQUE : L'information précédente est fournie uniquement à titre indicatif. L'altitude et d'autres circonstances peuvent exiger un réglage du contrôle en vue d'atteindre le taux de combustion désiré.

REMARQUE : Utilisez l'appareil à la position élevée de brûlage pendant 45 minutes chaque jour pour que le conduit de fumée/la cheminée reste propre.

⚠ AVERTISSEMENT



Risque d'incendie.

Quand vous utilisez un taux de combustion élevé, vous annulez l'action du contrôle automatique de la combustion. Le feu peut devenir incontrôlable et se transmettre à la cheminée. La surchauffe annulera votre garantie.

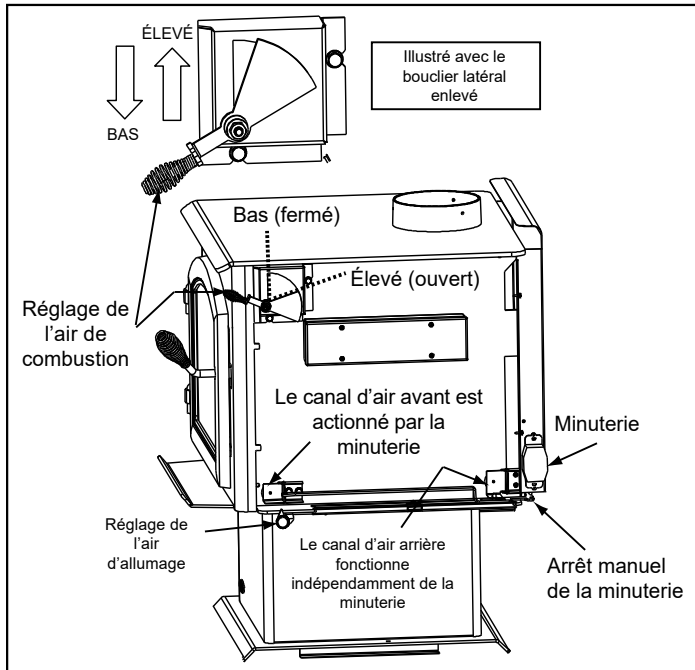


Figure 11.1

Si vous activez la minuterie de l'ACC et que la commande est réglée sur l'admission d'air arrière, l'air entre dans la boîte à feu par l'arrière. Cela n'empêche pas la minuterie de fermer graduellement (en 25 minutes) l'admission d'air avant. Si la commande est sur « HI », celle-ci a priorité sur la minuterie (ACC).

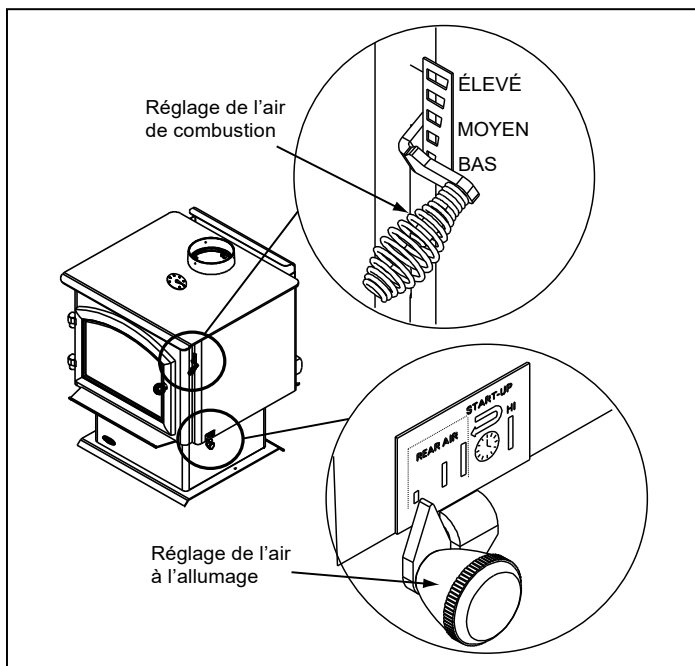


Figure 11.2

⚠ ATTENTION



Risque de blessures.

- Il est recommandé de porter des gants

Commande manuelle de la minuterie : si vous devez éteindre le système ACC avant qu'il ne passe par le cycle d'arrêt de lui-même ; 25 minutes, tendez la main vers l'arrière de l'appareil sur le côté droit et tirez le levier vers l'avant de l'appareil (**Figure 11.3**).

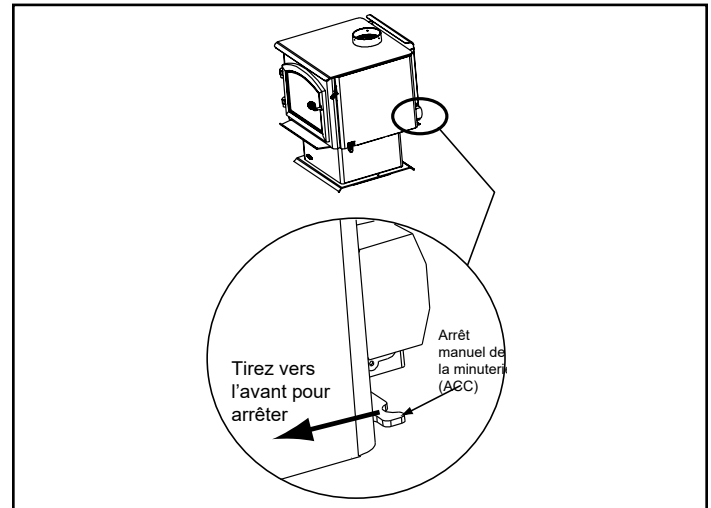


Figure 11.3

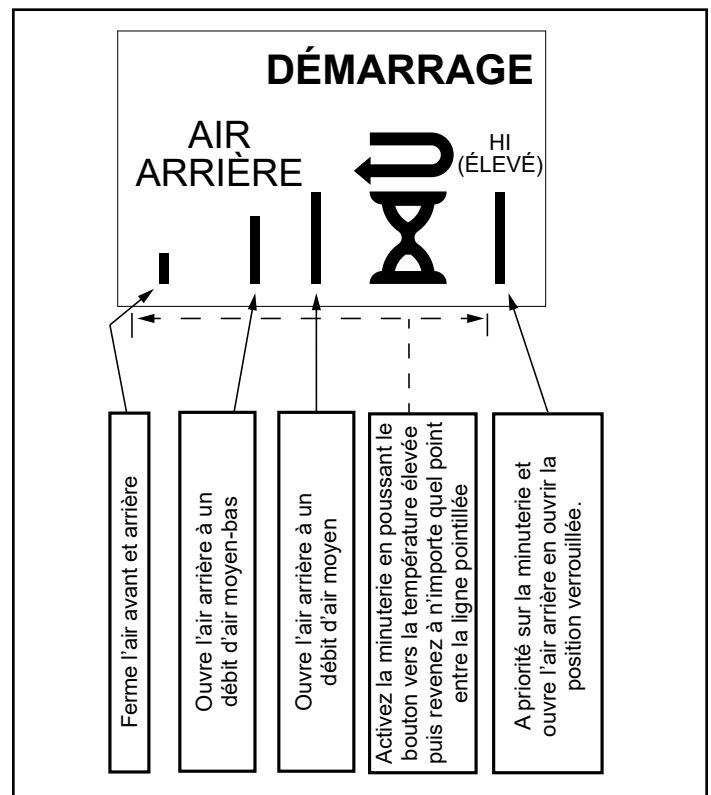


Figure 11.4

E. Préparation d'un feu

Avant d'allumer votre premier feu dans l'appareil :

REMARQUE : La peinture spéciale à haute température constituant la finition de votre appareil doit durcir pendant que l'appareil chauffe. Vous remarquerez une odeur et peut-être quelques vapeurs s'échapper de la surface de l'appareil, ce qui est normal. Nous recommandons d'ouvrir une fenêtre jusqu'à ce que l'odeur se dissipe et que la peinture soit durcie.

1. Confirmez que la position du déflecteur est correcte. Il doit affleurer le tube avant et reposer sur tous les tubes (**Figure 12.1 et Figure 12.2**).
2. Enlevez toutes les étiquettes de la porte vitrée de l'appareil.

Un feu peut être allumé de plusieurs façons. Le principe de base consiste à allumer d'abord du petit bois ou du papier qui brûle rapidement. Après avoir obtenu des braises, chargez quelques grosses bûches qui brûleront plus lentement. Voici quelques méthodes qui fonctionnent bien :

1. Ouvrez entièrement l'air de combustion et les contrôles de l'ACC (consulter la page 6 du guide de démarrage).
2. Placez quelques feuilles de papier chiffonné dans la boîte à feu. Chauffez le conduit de fumée avec quelques feuilles de papier journal chiffonné pour réduire au minimum le dégagement de fumée.
3. Placez ensuite du petit bois sur le papier.
4. Assurez-vous qu'aucune allumette et aucun autre matériau inflammable ne se trouvent à proximité de l'appareil. Assurez-vous que la pièce est adéquatement ventilée et que le conduit de fumée n'est pas obstrué.
5. Allumez le papier dans l'appareil. N'allumez ou ne rallumez JAMAIS un feu avec du kérosène, de l'essence ou un liquide d'allumage pour charbon de bois ; cela est très dangereux.
6. Quand le petit bois brûle rapidement, ajoutez des bûches entières d'un diamètre de 76 mm à 102 mm (3 à 4 po). Faites attention de ne pas étouffer le feu. Empilez soigneusement les bûches en les plaçant assez près les unes des autres pour qu'elles se chauffent mutuellement, mais gardez de l'espace entre elles pour permettre à l'air de circuler.
7. Ajustez le réglage de l'air de combustion et activez le système de minuterie de l'ACC.
8. Au moment de rajouter du bois, il est conseillé d'ouvrir à la fois les contrôles de l'air de combustion et de l'allumage avant d'ajouter du bois. Cela ravive le lit de charbon et diminue les émissions excessives (opacité/fumée). Ouvrez lentement la porte de l'appareil pour que les cendres et la fumée ne s'échappent pas. Les bûches de grande taille brûlent lentement et pendant plus longtemps. Les bûches de petite taille brûlent rapidement en produisant beaucoup de chaleur.
9. Tant qu'il reste des braises, répétez les étapes 6 à 8 pour maintenir le feu.



AVERTISSEMENT

Risque d'incendie.

- Ne pas laisser le feu sans surveillance lorsque la porte est déverrouillée ou lors de l'utilisation de l'incendie de l'écran.
- Instable bois de chauffage pourrait tomber sur le foyer de la création d'un risque d'incendie à votre domicile.



REMARQUE :

- Préparez le feu sur le fond en briques de la boîte à feu.
- N'utilisez AUCUN chenet, grille ou autre méthode pour soutenir le combustible. Cela aurait un effet néfaste sur les émissions.



AVERTISSEMENT



Risque d'incendie

N'entrez PAS de bois :

- À des distances inférieures aux dégagements requis aux combustibles à l'appareil.
- Dans l'espace de chargement des granulés ou de vidage des cendres.

Ne PAS utiliser l'appareil :

- Si la porte de l'appareil est ouverte.
- Quand la porte du système d'élimination des cendres est ouverte.

Le panneau du déflecteur doit être à niveau avec le tube avant et reposer sur tous les tubes.

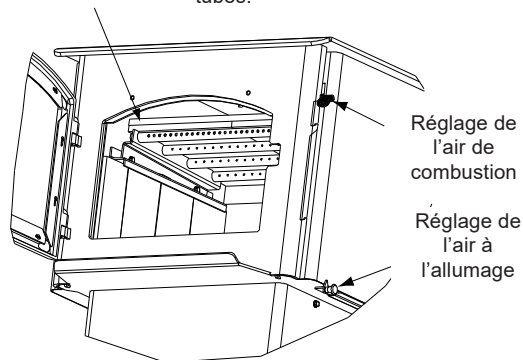


Figure 12.1

Laine céramique au-dessus

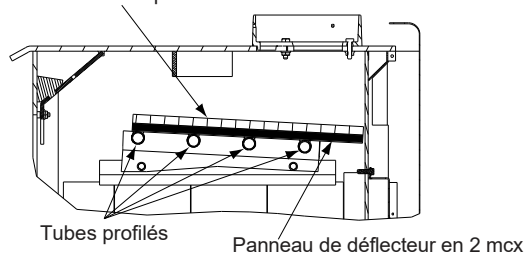


Figure 12.2



AVERTISSEMENT

Risque d'incendie.

- Ne PAS utiliser de bois mouillé ou de bois vert.
- Entrez le bois dans un endroit sec.
- Empilez le bois de façon à ce que les deux extrémités des bûches soient exposées à l'air.

Le bois mouillé ou vert peut augmenter les dépôts de créosote.



F. Instructions d'utilisation du ventilateur refoulant

REMARQUE : Si votre appareil à bois Quadra-Fire est équipé d'un ventilateur refoulant en option, suivez les directives suivantes :

1. **Allumage initial (à froid) et tous les réglages de la combustion:** Le ventilateur refoulant peut être installé et mis en marche immédiatement. Le ventilateur refoulant est allumé et arrêté par un disque d'arrêt. Quand votre appareil atteint une température donnée, le ventilateur refoulant se met en marche. Il s'arrête quand l'appareil redescend à une certaine température. L'interrupteur sur le ventilateur refoulant doit être réglé à automatique pour utiliser cette caractéristique.
2. Le ventilateur refoulant est équipé d'un réglage de la vitesse. Pour changer la vitesse du ventilateur, tournez le réglage en sens horaire à « Low » (bas) ou en sens antihoraire à « High » (haut).
3. **Emplacement du disque d'arrêt:** Si le ventilateur refoulant se met en marche et s'arrête à des températures indésirables, placez le disque d'arrêt à un autre endroit de la zone désignée à l'arrière de l'appareil (**Figure 14.1**). Un interrupteur ayant priorité sur le disque d'arrêt peut être utilisé pour désactiver ce dernier si nécessaire.

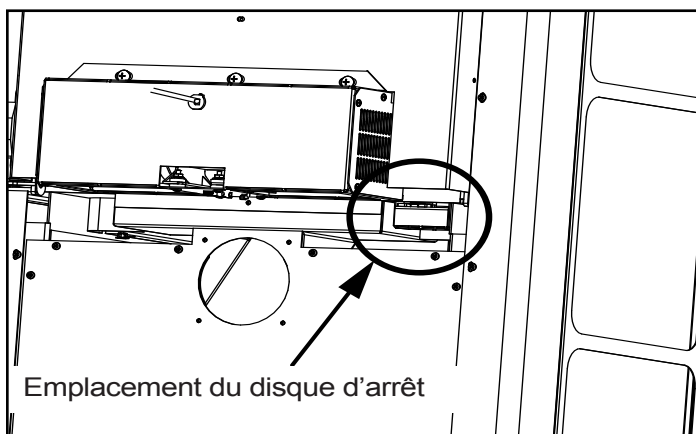


Figure 13.1

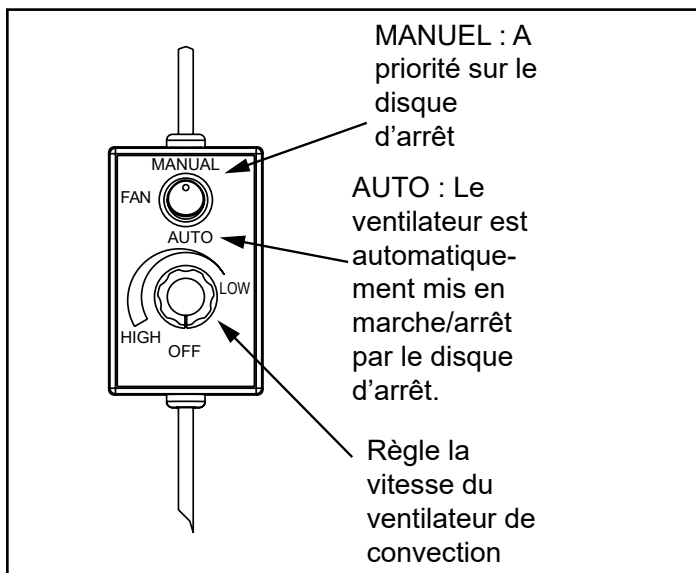


Figure 13.2

G. Opacité (fumée)

Cela est une indication de l'efficacité et de la propreté de votre appareil. L'opacité est exprimée en valeur relative : un taux de 100 % correspond à une situation dans laquelle un objet est entièrement caché par la colonne de fumée sortant de la cheminée et un taux de 0 % correspond à l'absence de fumée visible. Au fur et à mesure que vous devenez familier avec votre appareil, vous devriez vérifier périodiquement le niveau d'opacité. Cela vous apprendra à maîtriser la combustion de votre poêle (0 % d'opacité étant le but).



AVERTISSEMENT



Risque d'incendie.

- NE BRÛLEZ AUCUN DÉCHET OU LIQUIDE INFLAMMABLE TEL QUE DE L'ESSENCE, DU NAPHTHE OU DE L'HUILE DE MOTEUR.
- Ne brûlez PAS de bois traité ou de bois contenant du sel (bois flotté).
- Brûler un autre matériau que du bois peut dégager du monoxyde de carbone.

Cela peut provoquer des malaises, voire la mort.



AVERTISSEMENT



Risque d'incendie.

Éloignez les matériaux inflammables, l'essence et les autres vapeurs et liquides inflammables de l'appareil.

- Ne PAS entreposer de matériaux inflammables à proximité de l'appareil.

- N'UTILISEZ PAS D'ESSENCE, D'HUILE DE LAMPE, DE KÉROSÈNE, DE LIQUIDE D'ALLUMAGE DE CHARBON DE BOIS OU DE LIQUIDES SIMILAIRES POUR DÉMARRER CET appareil OU LE RALLUMER.
- Éloignez tous ces liquides de l'appareil quand il est en marche.
- Les matériaux inflammables peuvent s'enflammer.



ATTENTION

Lors de votre premier feu, il y aura de la fumée et une odeur provenant de l'appareil, entraînant une cuisson de la peinture et de la combustion des huiles utilisées pendant la fabrication.

OUVREZ LES FENÊTRES PENDANT LA COMBUSTION INITIALE POUR DISSIPER LA FUMÉE ET LES ODEURS !

- Les odeurs peuvent gêner les personnes sensibles.
- Les détecteurs de fumée pourraient s'activer.

H. Espace libre

REMARQUE : Ne placez AUCUN objet inflammable à moins de 1,2 m (4 pi) devant l'appareil (Figure 15.1).

- **Manteau de foyer :** Ne placez aucune bougie ou aucun autre objet sensible à la chaleur sur le manteau du foyer ou l'âtre. La chaleur peut endommager ces objets.



AVERTISSEMENT

Ne placez AUCUN objet inflammable devant l'appareil. Les températures élevées peuvent enflammer les vêtements, les meubles ou les rideaux.

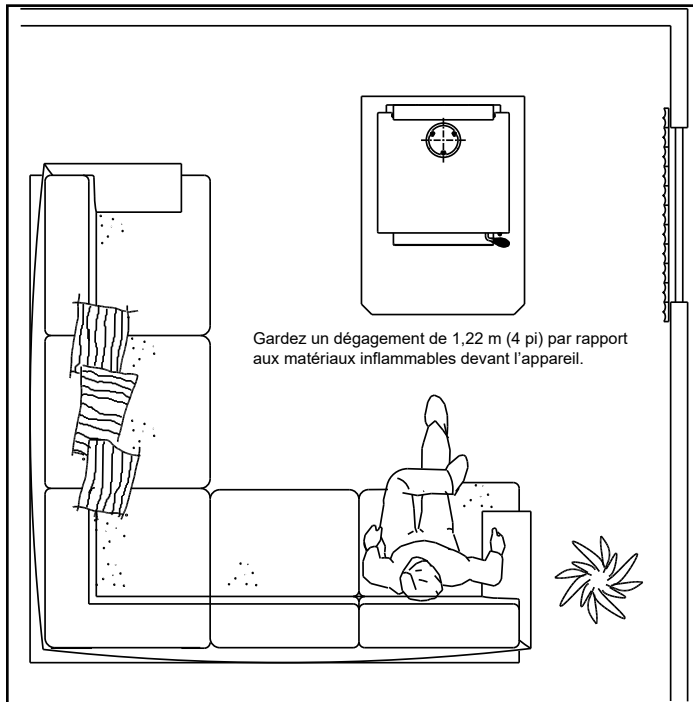


Figure 14.1

I. Pression négative



AVERTISSEMENT



Danger d'asphyxie.

- En cas de pression négative, il pourrait y avoir propagation de fumée, de suie et de monoxyde de carbone.
- Pour qu'il brûle correctement, l'appareil a besoin d'un bon tirage.

Si le volume d'arrivée d'air est insuffisant pour permettre le bon fonctionnement de l'appareil, la pression devient négative. La fumée peut être plus épaisse aux étages inférieurs de la maison.

Les causes incluent :

- Ventilateurs d'évacuation (cuisine, salle de bain, etc.)
- Hottes d'aspiration pour cuisinières
- Exigences en air de combustion pour les fournaies, chauffe-eau et autres appareils de chauffage
- Sèche-linge
- Emplacement des conduits de retour d'air à la chaudière ou au système de climatisation
- Mauvais fonctionnement du système de traitement d'air CVC
- Fuites d'air à l'étage supérieur causées par exemple par :
 - Éclairage encastré
 - Trappe d'accès au grenier
 - Fuites du conduit


Pour minimiser les effets d'une pression d'air négative :

- Installez la prise d'air extérieur en l'orientant face au vent dominant soufflant pendant la saison de chauffage.
- Assurez un débit d'air extérieur suffisant pour satisfaire les besoins de tous les appareils de combustion et de l'équipement d'évacuation des gaz.
- Assurez-vous que la chaudière et les conduits de retour d'air ne sont pas situés à proximité immédiate de l'appareil.
- Évitez d'installer l'appareil près des portes, couloirs ou petits espaces isolés.
- L'éclairage encastré doit être de conception étanche.
- Les trappes d'accès au grenier doivent être protégées contre les intempéries ou scellées.
- Les systèmes de conduits et les joints du traitement de l'air installés dans le grenier doivent être scellés au ruban.


J. Questions fréquentes

PROBLÈMES	SOLUTIONS
Odeur provenant de l'appareil	Quand l'appareil est utilisé pour la première fois, il peut dégager une odeur pendant quelques heures. Cela provient de la cuisson de la peinture et de la combustion des huiles utilisées et laissées à la fabrication.
Bruit métallique	Le bruit est dû à l'expansion et à la contraction du métal pendant le chauffage et le refroidissement. Il ressemble au bruit provoqué par une chaudière ou un conduit de chauffage. Ce bruit n'a aucun effet sur le fonctionnement et la longévité de l'appareil.
Bruit du ventilateur de convection	Si le ventilateur refoulant est installé, son bruit augmente en intensité à mesure que sa vitesse augmente.
CONTACTEZ VOTRE DÉTAILLANT pour plus d'informations concernant l'utilisation et le dépannage. Visitez www.quadrafire.com pour trouver un détaillant.	

Table 15.1




AVERTISSEMENT




Risque d'incendie.

- NE BRÛLEZ AUCUN DÉCHET OU LIQUIDE INFLAMMABLE TEL QUE DE L'ESSENCE, DU NAPHTÉ OU DE L'HUILE DE MOTEUR.
- Ne brûlez PAS de bois traité ou de bois contenant du sel (bois flotté).
- Brûler un autre matériau que du bois peut dégager du monoxyde de carbone.

Cela peut provoquer des malaises, voire la mort.



AVERTISSEMENT



Risque d'incendie.

Éloignez les matériaux inflammables, l'essence et les autres vapeurs et liquides inflammables de l'appareil.

- Ne PAS entreposer de matériaux inflammables à proximité de l'appareil.
- N'UTILISEZ PAS D'ESSENCE, D'HUILE DE LAMPE, DE KÉROSÈNE, DE LIQUIDE D'ALLUMAGE DE CHARBON DE BOIS OU DE LIQUIDES SIMILAIRES POUR DÉMARRER CET APPAREIL OU LE RALLUMER.
- Éloignez tous ces liquides de l'appareil quand il est en marche.
- Les matériaux inflammables peuvent s'enflammer.

3 Maintenance et entretien

A. Guide de référence rapide pour maintenance

Avec un entretien adéquat, votre foyer vous procurera plusieurs années de service sans problèmes. Communiquez avec votre détaillant pour vos questions concernant la bonne utilisation, le dépannage et l'entretien de votre appareil. Visitez www.quadrafire.com/owner-resources pour consulter les dépannages de base, les FAQ, les vidéos d'utilisation et d'entretien.

ATTENTION

Risque de blessure.

- Attendez que l'appareil soit froid avant de procéder au nettoyage ou d'effectuer l'entretien.
- Commencez la première inspection après 2 mois d'utilisation. Si le rendement change, ajustez votre horaire en conséquence.
- Un entretien est requis pour une opération sécuritaire et doit être effectué pour assurer votre garantie.

	FRÉQUENCE	TÂCHE
<p>Déflexeur et laine céramique isolante</p>	<p>MENSUELLE ou Après chaque corde de bois</p>	<p>L'emplacement du déflexeur et de la laine céramique isolante est essentiel à la sortie de chaleur, l'efficacité et la durée de vie générale de l'appareil. Assurez-vous que le déflexeur est entièrement poussé à l'arrière de la boîte à feu et que la laine céramique est à plat. Vérifiez le déflexeur pour déceler les fissures.</p>
<p>Ventilateur de convection en option</p>	<p>UNE FOIS PAR AN ou Après toutes les quatre cordes de bois</p>	<p>Passez l'aspirateur sur la roue à ailettes du ventilateur.</p>
<p>Système de cheminée</p>	<p>TOUS LES 2 MOIS ou Après toutes les quatre cordes de bois</p>	<p>La cheminée et le chapeau de l'extrémité doivent être inspectés pour déceler la suie et le crésote tous les deux mois pendant l'hiver ou plus souvent si la cheminée excède ou est inférieure à 4,3 à 4,8 m (14 à 16 pi), mesurée depuis la base de l'appareil.</p> <p>Ceci empêchera l'obstruction des tuyaux, un faible tirage et les feux de cheminée. Toujours brûler du bois sec pour aider à prévenir l'obstruction du capuchon et l'accumulation de crésote.</p>
<p>Piédestal et élimination des cendres</p>	<p>HEBDOMADAIRE ou Après chaque 25 chargements de bois</p>	<p>Les cendres doivent être refroidies avant de les mettre au rebut dans un contenant incombustible.</p> <p>La brique réfractaire est conçue pour protéger votre boîte à feu. Une fois les cendres retirées, inspectez la brique et remplacez les briques détériorées, craquées ou brisées.</p>
<p>Porte et panneau de verre fixe</p>	<p>HEBDOMADAIRE ou Après chaque 25 chargements de bois</p>	<p>Gardez la porte et le cordon d'étanchéité en bon état pour conserver de bonnes durées de combustion sur un réglage à combustion faible. <u>Pour effectuer un test</u> : placez un billet de un dollar entre le poêle et la porte, puis fermez la porte. Si vous pouvez enlever le billet, retirez une rondelle de la poignée de la porte derrière la came du loquet et réessayez. Si vous pouvez toujours le retirer, remplacez le joint d'étanchéité.</p> <p>Vérifiez le cadre du panneau de verre pour déceler les vis lâches afin de prévenir les fuites d'air.</p> <p>Vérifiez le panneau de verre pour déceler les fissures.</p>
<p>Poignée de porte</p>	<p>HEBDOMADAIRE ou Après chaque 25 chargements de bois</p>	<p>Vérifiez le verrou de porte pour un ajustement approprié. Il est très important, particulièrement lorsqu'un cordon de porte s'est formé sur la face du poêle.</p> <p>Vérifiez la poignée de la porte pour un bon fonctionnement de la came.</p>

Table 16.1

These are generic drawings and may not represent your model.

B. Nettoyage et fonctionnement du système d'élimination des cendres



AVERTISSEMENT



Risque d'incendie

Assurez-vous que le système d'élimination des cendres est bien scellé contre le joint.

Les fuites d'air peuvent causer :

- Un état de surchauffe
- La propagation de flammes et de la fumée
- Le bois brûle trop rapidement
- Ne PAS utiliser le système d'élimination des cendres lorsque le poêle brûle.

1. L'appareil et les cendres doivent être entièrement froids avant d'utiliser le système d'élimination des cendres (ARS). Localisez la poignée de la porte du système d'élimination des cendres située sous le côté gauche de la partie centrale du poêle. Saisissez la poignée avec vos doigts et placez votre pouce sur le verrou. Appuyez sur le verrou vers l'intérieur. Gardez le verrou enfoncé et abaissez doucement la poignée. Retirez votre pouce du verrou une fois que la poignée est dégagée du verrou et tournez la poignée jusqu'à la butée.
2. Retirez le couvercle en fonte depuis l'intérieur de la boîte à feu à l'aide des outils fournis. Videz les cendres à travers le canal du système d'élimination des cendres et vers le tiroir placé dessous (**Figure 18.2**). S'assurer que toutes les cendres soient éliminées du dessus de la porte de l'ARS. Soulevez la grille et inspectez le dessus de la porte pour vous assurer que toutes les cendres aient été retirées. Vous pouvez rapidement déplacer la poignée du verrou du système d'élimination des cendres vers le haut et vers le bas pour aider à retirer les cendres de la porte. Utilisez une petite brosse pour nettoyer le dessus de la porte s'il reste des cendres. **N'oubliez pas de remettre le couvercle en place avant d'utiliser le poêle.** Laissez une couche de cendres de 6 à 13 mm (1/4 à 1/2 po) au fond de la boîte à feu de façon à former une grille naturelle et permettre à l'air de circuler sous le bois.
3. Remettez la poignée de porte en position fermée, vous entendrez un déclic au moment de sa fermeture. Le tiroir à cendres ne peut pas être sorti si la poignée de porte n'est pas fermée. Portez des gants pour enlever le tiroir. Disposer des cendres correctement comme décrit dans **l'Élimination des Cendres** à la page 19.



ATTENTION



Risque de blessures.

- Il est recommandé de porter des gants
- Certains bords peuvent être tranchants

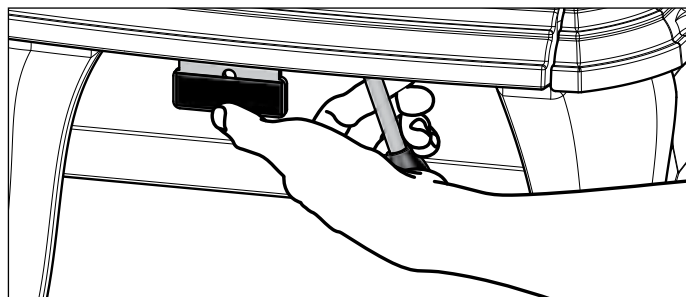


Figure 17.1

Poignée du couvercle d'accès

Insérez la poignée du couvercle d'accès dans la fente du couvercle de l'ARS pour l'enlever en vue de retirer les cendres de la boîte à feu.

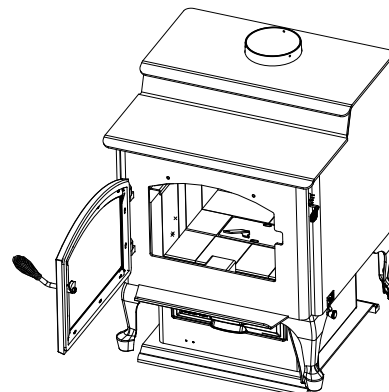


Figure 17.2

C. Maintenance générale

1. Élimination de la créosote présente dans la cheminée

- **Fréquence** : Tous les 2 mois pendant la saison de chauffage ou selon la recommandation d'une entreprise de ramonage certifiée. De manière plus fréquente si une cheminée excède ou est inférieure à 4,3 à 4,9 m (14 à 16 pi) (mesurée à partir du bas de l'appareil)
- **Par** : Entreprise de ramonage de cheminées certifiée

Videz les cendres de la boîte à feu, en éteignant toutes les braises chaudes avant leur mise au rebut. Attendez que l'appareil soit complètement refroidi. Déconnectez le conduit de fumée ou enlevez le déflecteur et la laine céramique isolante de l'appareil avant de nettoyer la cheminée. Sinon, des résidus peuvent se déposer sur le déflecteur et la laine céramique isolante, causant un mauvais fonctionnement de l'appareil. (Voir l'enlèvement du déflecteur à la **page 23**). Fermez bien la porte. La créosote ou la suie doit être enlevée avec une brosse spéciale adaptée au type de cheminée utilisée. Enlevez les cendres tombées dans la boîte à feu.

Il est également recommandé de faire inspecter tout le système par un spécialiste avant la saison de chauffage et de le nettoyer et le réparer si nécessaire.

Inspection :



Inspectez le raccordement de l'appareil et le chapeau de l'extrémité de la cheminée. La créosote a tendance à s'accumuler plus rapidement sur les surfaces froides. Il est donc important de contrôler la cheminée depuis le haut et le bas.



Formation de dépôt et nettoyage :

Quand le bois brûle lentement, il crée du goudron et des vapeurs organiques qui se combinent avec l'humidité expulsée et forment de la créosote.

Les vapeurs de créosote se condensent dans le conduit de fumée lorsqu'il est relativement froid, par exemple lorsque le feu vient d'être allumé ou qu'il brûle lentement. Par conséquent, les résidus de créosote s'accumulent sur le revêtement du conduit de fumée. Si la créosote prend feu, elle crée un feu extrêmement chaud qui peut endommager la cheminée, voir détruire la maison.



Le carneau et la cheminée doivent être inspectés tous les 2 mois pendant la saison de chauffage pour déterminer si des dépôts de créosote ou de suie se sont formés. Si un dépôt de créosote ou de suie s'est formé, il doit être enlevé pour diminuer le risque de feu de cheminée.

	AVERTISSEMENT
	Risque d'incendie. Empêchez l'accumulation de créosote. <ul style="list-style-type: none">• Inspectez le carneau et la cheminée une fois tous les deux mois pendant la saison de chauffage.• Enlevez la créosote pour diminuer les risques de feu de cheminée.• La créosote brûle à très HAUTE température.

	AVERTISSEMENT
	Risque d'incendie. <ul style="list-style-type: none">• N'utilisez aucun nettoyant de cheminée ou colorant de flamme dans votre poêle. Ceci causerait la corrosion du conduit de cheminée.

2. Jeter les cendres



- **Fréquence** : Lorsque les cendres sont à moins de 44 mm (1 3/4 po) de la boîte à feu
- **Par** : Le propriétaire de l'habitation

	AVERTISSEMENT
	Risque d'incendie. Les cendres pourraient contenir des braises ardentes.

Les cendres doivent être placées dans un récipient en métal recouvert d'un couvercle bien ajusté. Le récipient de cendres fermé doit être placé sur un plancher incombustible ou sur le sol, loin des matériaux inflammables, en attendant sa mise au rebut finale. Si les cendres sont enterrées ou dispersées sur place, elles doivent rester dans le récipient fermé, jusqu'à ce qu'elles soient complètement refroidies.

3. Appareil D'Inspection

- **Fréquence** : Tous les 2 mois dans le même temps, la cheminée et le raccord de cheminée sont inspectés.
- **Par** : Propriétaire


	AVERTISSEMENT
	Risque d'incendie. Jeter les cendres <ul style="list-style-type: none">• Les cendres doivent être placées dans un récipient en métal avec un couvercle bien ajusté.• Ne placez pas le récipient en métal sur une surface inflammable.• Elles doivent être conservées dans un récipient fermé jusqu'à ce qu'elles aient pu complètement refroidir.

Vérifiez:

- Les fissures dans le verre
- Poignée de porte - lisse cam opération
- Déflecteur en céramique et de la couverture placement correct
- Déflecteur pour warp-âge
- Briques réfractaires pour les fissures, cassé ou friable
- Le joint de la porte (Dollar bill test): Placez un billet d'un dollar entre le poêle et la porte, puis fermer la porte. Si vous pouvez retirer le billet d'un dollar, remplacer le joint de la porte.
- Cadre en verre pour les vis desserrées

4. Nettoyage de la vitre

- **Fréquence** : Au besoin
- **Par** : Le propriétaire de l'habitation

 ATTENTION
Poignée de vitre avec soin. Le verre est fragile. <ul style="list-style-type: none">• Éviter de heurter, de le rayer ou de le claquement de verre• Évitez les nettoyants abrasifs• Ne pas nettoyer la vitre lorsqu'elle est chaude

Nettoyez la vitre au moyen d'un nettoyant non abrasif. Les nettoyants abrasifs peuvent égratigner la vitre et la fragiliser. Si les dépôts sur la vitre ne sont pas épais, vous pouvez utiliser un nettoyant pour vitres normal. Si les dépôts sont plus épais, vous pouvez les enlever au moyen d'un chiffon humide trempé dans des cendres ou imbibé d'un produit à nettoyer les fours disponible sur le marché.

Après avoir utilisé un produit à nettoyer les fours, il est recommandé d'essuyer les résidus avec un nettoyant pour verre ou de l'eau savonneuse. Si du produit à nettoyer les fours reste sur la vitre pendant le feu suivant, il risque de tacher en permanence la vitre et d'endommager les surfaces métalliques plaquées.

Une partie de l'air de combustion entrant dans la boîte à feu est déviée vers le bas et balaie la surface intérieure de la porte vitrée. Ce courant d'air « nettoie » le verre et empêche la fumée d'y créer des dépôts.

Lorsque le taux de combustion est bas, moins d'air passe sur la vitre et la fumée et les températures relativement basses créent des dépôts sur la vitre.

Pour éliminer ces dépôts, faites fonctionner l'appareil pendant 30 à 45 minutes en ouvrant entièrement le réglage de l'air de combustion et de l'allumage.

 ATTENTION
• Ne pas utiliser l'astique avec des abrasifs. Il va se rayer les surfaces.

5. Nettoyage des surfaces plaquées

- **Fréquence** : Avant le premier emploi et puis ensuite selon les besoins
- **Par** : Le propriétaire de l'habitation

Nettoyez les empreintes de doigts et les taches d'huile présentes sur les surfaces plaquées **AVANT** d'allumer l'appareil pour la première fois. Si les taches d'huile ne sont pas entièrement éliminées avant votre premier feu, elles risquent de laisser des empreintes permanentes sur le placage.

Une fois le placage cuit, les taches d'huile n'affecteront plus l'état de la surface et une maintenance minimale suffira. Essayez si nécessaire.

 ATTENTION
• Ne pas utiliser l'astique avec des abrasifs. Il va se rayer les surfaces plaquées.

6. Inspecter La Brique Réfractaire

- **Fréquence** : Après chaque retrait des cendres
- **Par** : Propriétaire

Remplacer la brique réfractaire si elles deviennent friables et/ou si il y a un 1/4 de pouce (6,35 mm) écart entre les briques.

Le foyer est bordée de briques réfractaires, qui a des propriétés exceptionnelles d'isolation. N'utilisez pas de grille; il suffit de construire un feu sur le plancher de la chambre à combustion. Ne pas faire fonctionner l'appareil sans la brique réfractaire.

1. Après les charbons ont complètement refroidi, enlever toutes les anciennes briques et de cendres à partir de l'unité et de vide de la chambre de combustion.
2. Retirez nouvelle brique ensemble à partir de la boîte et placez-le schéma indiqué dans les instructions qui viennent avec la brique de définir ou de consulter le schéma sur le service et la liste des pièces à la fin de ce manuel.
3. Jeter bas les briques dans l'unité.
4. Installer à l'arrière de briques sur le dessus de la partie inférieure de briques. Faites glisser le haut de briques en vertu de clip à l'arrière de la chambre de combustion mur et appuyez sur la partie inférieure de briques en arrière.
5. Installer des côté des briques. Faites glisser le haut de la brique sous clips sur le côté de la chambre de combustion et poussez le bas de la brique jusqu'à ce qu'il soit aligné avec le côté de l'unité.

D. Emplacement adéquat du déflecteur et de la laine céramique isolante



AVERTISSEMENT

Risque d'incendie

Un dégât à la boîte à feu provoqué par une disposition incorrecte du déflecteur n'est pas couvert par la garantie. Utilisez l'appareil au bois uniquement avec un déflecteur correctement en place.



Une utilisation inadéquate du déflecteur entraînera :

- un rendement réduit
- une surchauffe de la cheminée
- une surchauffe de l'arrière de la boîte à feu
- un mauvais rendement

Assurez-vous de la disposition adéquate du déflecteur et remplacez les composants du déflecteur, s'ils sont endommagés ou manquants.



ATTENTION

Les plaques du déflecteur sont FRAGILES. Faites preuve de prudence au moment de remettre du bois dans le poêle pour éviter :

- De fissurer, casser ou endommager les plaques du déflecteur
- Ne PAS utiliser l'appareil sans les plaques du déflecteur

POSITIONS CORRECTES

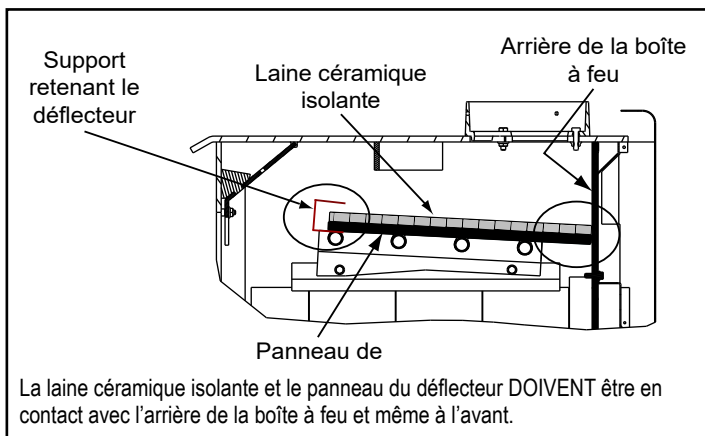
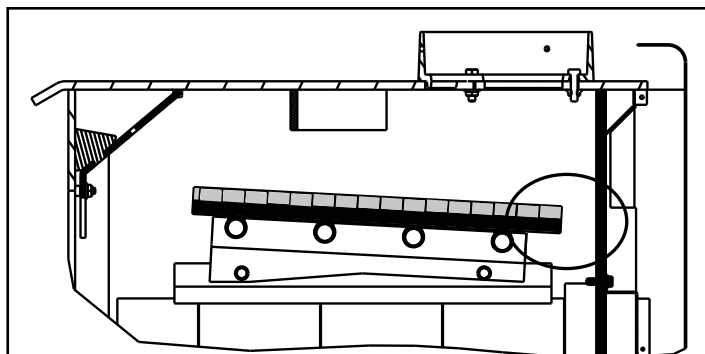
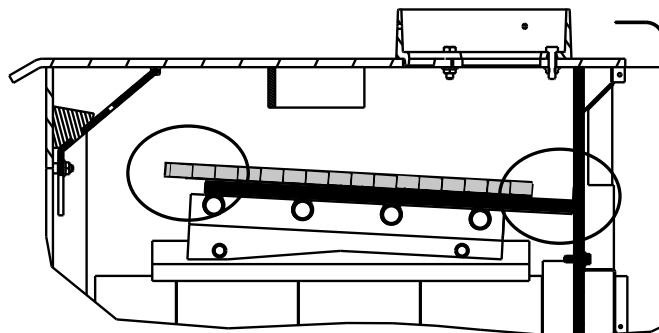


Figure 20.1

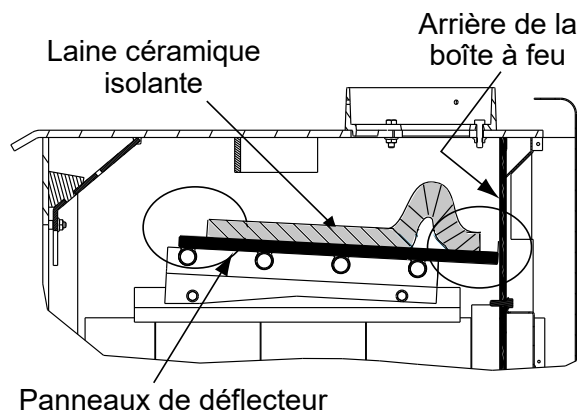
POSITIONS INCORRECTES



La laine céramique isolante et le panneau du déflecteur ne sont PAS en contact avec l'arrière de la boîte à feu.



La laine céramique isolante n'est PAS en contact avec l'arrière de la boîte à feu, NI avec le déflecteur à l'avant.



La laine céramique isolante est retroussée à l'arrière de la boîte à feu et ne touche PAS le déflecteur à l'avant.

Figure 20.2

4 Guide de dépannage

Avec une installation, utilisation et maintenance appropriées, votre appareil au bois fonctionnera sans problème pendant de nombreuses années. Si vous rencontrez des problèmes de fonctionnement, ces directives de dépannage permettront au technicien de localiser et d'éliminer la panne.

Problèmes pour démarrer un feu	Cause possible	Solution
Impossible de démarrer un feu Fumée excessive ou propagation Brûle trop lentement Sortie de chaleur insuffisante	Pas suffisamment de petit bois/papier ou aucun petit bois/papier	Utilisez du petit bois sec, plus de papier. Disposez le petit bois et les bûches de façon à faciliter la circulation de l'air.
	Air insuffisant pour que le feu s'alimente	Vérifiez toute restriction au chapeau de l'extrémité
		Vérifiez l'obstruction de l'ensemble de prise d'air extérieur (si installé).
		Vérifiez l'obstruction du conduit de fumée.
		Préchauffez le conduit de fumée avant de faire le feu (reportez-vous à la Construction d'un Incendie à la page 13).
		Vérifiez pour une hauteur adéquate du conduit d'évacuation (reportez-vous à la Cheminée Hauteur / Lieu et de les Exécuter à la page 18 du manuel d'Installation).
	Ouvrez une fenêtre sous l'appareil en direction du vent.	
	Le bois est trop mouillé, trop gros	Utilisez du bois sec (reportez-vous à la Sélection du Bois et de Stockage à la page 9).
	Un lit de charbon est non établi avant d'ajouter du bois	Commencez avec du papier et du petit bois pour faire un lit de charbon (reportez-vous à la Construction d'un Incendie à la page 13).
Obstruction du conduit de fumée, comme des nids-d'oiseau ou des feuilles dans le chapeau de l'extrémité.	Inspectez la cheminée pour déceler toutes traces de créosote et faites-la nettoyer par une entreprise de ramonage de cheminées certifiée.	
Contre-tirage ou pression négative Les ventilateurs de tirage créent une dépression	N'utilisez pas les ventilateurs d'évacuation pendant l'allumage (reportez-vous à Pression Négative à la page 15).	
	Ouvrez une fenêtre sous l'appareil en direction du vent.	
Le bois brûle trop rapidement	Bois extrêmement sec ou tendre	Mélange de bois dur.
		Mélangez avec du bois moins sec après avoir démarré le feu. (reportez-vous à la Sélection du Bois et de Stockage à la page 9)
	Surtirage	Vérifiez que la hauteur du conduit d'évacuation est appropriée; une hauteur verticale excessive crée un surtirage.
Vérifiez l'emplacement de l'extrémité du conduit (reportez-vous à la Cheminée de la Résiliation Exigence sur la page 17 du manuel d'installation).		

Table 21.1

5 Remplacement des pièces de rechange

A. Vitre

REMARQUE: Remplacer avec 5 mm verre céramique.

Service: SRV7000-012

1. Contrôlez que le feu est éteint et que l'appareil est froid au toucher.
2. Protégez une table ou surface de travail avec un tissu matelassé ou des serviettes. Enfilez des gants pour protéger vos mains.
3. Enlevez la porte avec la vitre cassée en la soulevant et en la décrochant des charnières.
4. Posez la porte, face vers le bas, sur une table ou surface de travail de façon à ce que la poignée dépasse du bord et que la porte repose à plat sur la protection.
5. Enlevez les vis du dispositif de retenue de la vitre et enlevez la vitre. (Si les vis sont difficiles à enlever, recouvrez-les d'abord d'une huile pénétrante.)
6. Placez la vitre au centre de l'ouverture de la porte (les bords de la vitre étant à la même distance en haut, en bas et sur les côtés).
7. Remettez les arrêteurs de vitre. Faites attention de ne pas endommager le filetage des vis.
8. Serrez de quelques tours les vis jusqu'à ce qu'elles soient bien serrées. Contrôlez encore une fois le centrage de la vitre dans le cadre de porte. Continuez à serrer les vis à tour de rôle, de quelques tours, jusqu'à ce que la vitre soit bien fixée.

REMARQUE : NE SERREZ PAS les dispositifs de retenue - peut provoquer la rupture de la vitre.

9. Remettez la porte sur l'appareil.

Quadra-Fire appareils sont équipés de la céramique super verre résistant à la chaleur, qui ne peut être brisé que par l'impact ou de la mauvaise utilisation.

AVERTISSEMENT

Risque de blessures.

- N'utilisez que le verre spécifié dans le manuel.
- N'UTILISEZ AUCUN AUTRE type de matériau.

ATTENTION

Manipuler le panneau de verre fixe avec prudence.
Pendant le nettoyage de la vitre :

- Évitez de cogner, de rayer ou de claquer la porte vitrée.
- Ne PAS nettoyer la vitre quand elle est chaude.
- Ne PAS utiliser de nettoyeurs abrasifs.
- Utilisez un nettoyeur à vitre pour dépôts calcaires sur le film blanc.
- Utilisez un nettoyeur à four vendu dans le commerce si les dépôts sont plus épais.
- Enlevez tous les résidus de nettoyeur à four, sinon la vitre sera tachée de façon permanente lors du prochain chauffage.

Se reporter aux instructions de maintenance.

B. Disque d'arrêt

Service: SRV230-0470

1. Débranchez l'appareil.
2. Localisez le support du disque d'arrêt dans l'angle inférieur gauche à l'arrière de l'appareil.
3. Le support est fixé à l'appareil par un aimant. Tirez le support vers le bas en l'éloignant de l'appareil pour exposer le disque d'arrêt.
4. Tirez le disque d'arrêt et les connexions à cosses rectangulaires vers le haut pour les sortir du support comme illustré à la **Figure 22.1**.
5. Enlevez les 2 vis du disque d'arrêt au moyen d'un tournevis à tête cruciforme, puis déconnectez le disque d'arrêt des connecteurs à cosses rectangulaires. Remplacez-le par un nouveau disque d'arrêt et connectez-le.
6. Repoussez le disque d'arrêt et les cosses rectangulaires dans le support et remontez le support sur le poêle. Réinstallez-le en procédant dans l'ordre inverse.

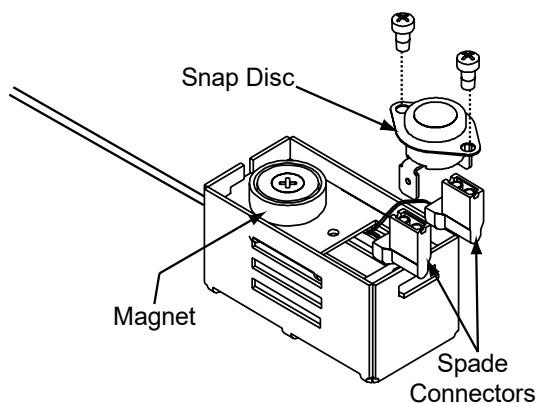


Figure 22.1

C. Briques réfractaires

Remplacez les briques réfractaires si elles deviennent friables ou si la fente entre les briques dépasse 6 mm (1/4 po).

Inspectez la brique réfractaire après chaque nettoyage des cendres.

La boîte à feu est recouverte de briques réfractaires de haute qualité aux propriétés isolantes exceptionnelles. Il n'est pas nécessaire d'utiliser une grille, il suffit de préparer un feu sur le fond de la boîte à feu. N'utilisez pas l'appareil sans briques réfractaires.

1. Quand les cendres sont froides, enlevez les anciennes briques et les cendres de l'appareil et nettoyez la boîte à feu avec un aspirateur.
2. Sortez les nouvelles briques de la boîte et placez-les comme illustré.
3. Placez les briques du fond de l'appareil.
4. Installez les briques arrière sur les briques du fond. Faites glisser le haut des briques sous le clip à l'arrière de la boîte à feu et repoussez le bas des briques vers l'arrière.
5. Installez les briques latérales. Glissez le haut de la brique sous les clips latéraux de la boîte à feu et poussez le bas de la brique jusqu'à ce qu'elle soit à égalité avec le côté de l'appareil.

43M-ACC-C Service : SRV7037-003

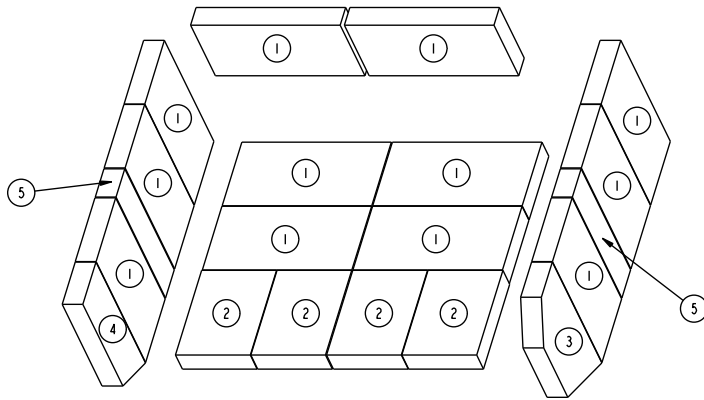


Figure 23.1

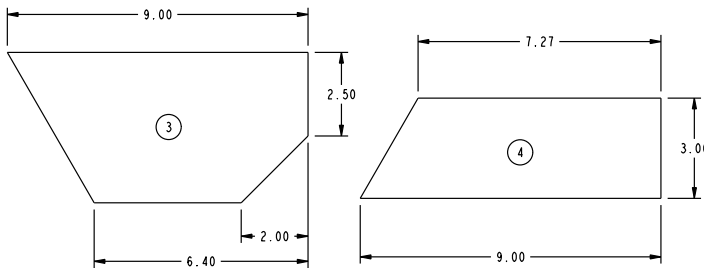


Figure 23.2

Figure 23.3

Placement	Dimensions	Qté Requis
1	9" x 4.5" x 1.25"	12
2	6" x 4.5" x 1.25"	4
3	9" x 4.5" x 1.25" w/Angles	1
4	9" x 3" x 1.25" w/Angle	1
5	9" x 2" x 1.25"	2

Table 23.1

43ST-ACC-C Service : SRV7037-012

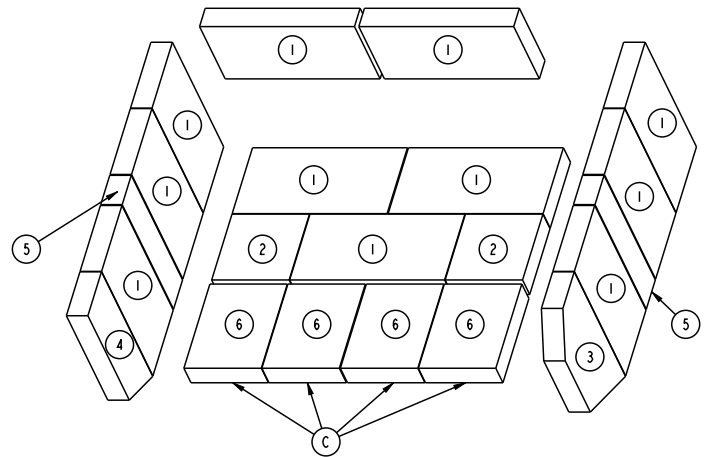


Figure 23.4

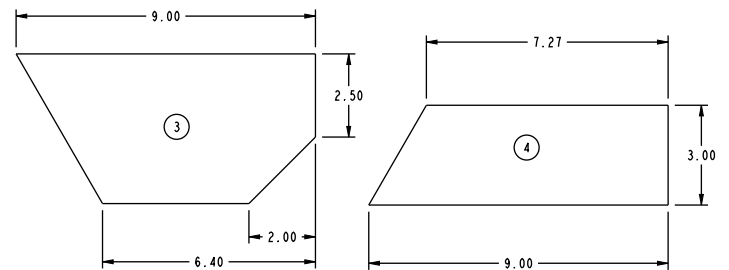


Figure 23.5

Figure 23.6

Placement	Dimensions	Qté Requis
1	9" x 4.5" x 1.25"	11
2	4.5" x 4.5" x 1.25"	2
3	9" x 4.5" x 1.25" w/Angles	1
4	9" x 3" x 1.25" w/Angle	1
5	9" x 2" x 1.25"	2
6	6" x 4.5" x 1.25"	4

Table 23.2

D. Ensemble de poignée de porte

REMARQUE : Ne pas trop serrer le contre-écrou. La poignée de porte doit pouvoir bouger librement.

43M-ACC-C Service : 832-0540

1. Installer la rondelle sur la poignée de la porte de l'arbre.
2. Faites glisser la poignée de la porte par la porte.
3. L'installation de la seconde rondelle(s) comme le montre la **Figure 25.1**.
4. Installez la clé dans la gorge.
5. Alignez la rainure dans loquet à came avec clé; faites glisser le loquet à came sur l'arbre
6. Installez le contre-écrou mais ne pas trop serrer, la poignée doit se déplacer en douceur.
7. Installez le ressort de la poignée en tournant dans le sens antihoraire pour exigée de 2 pouces (51 mm) de dégagement localisation sur la poignée de la porte de la tige (**Figure 24.1**).

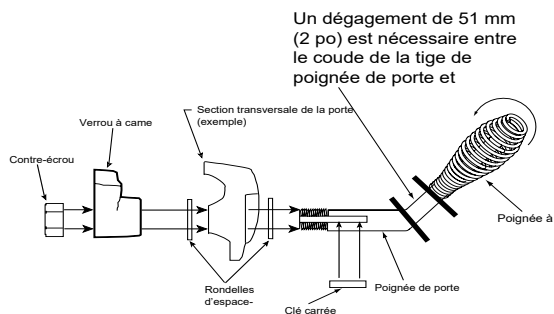


Figure 24.1

43ST-ACC-C Service : SRV7033-071

1. Introduisez la poignée de porte dans la porte.
2. Placez une deuxième ou plusieurs rondelles comme il est indiqué à la **Figure 24.2**.
3. Placez la clé dans la rainure.
4. Alignez la rainure dans la came de verrouillage avec la clé. Glissez la came de verrouillage sur l'axe.
5. Installez le contre-écrou sans trop le serrer, car la poignée doit pouvoir bouger librement.
6. Installez la poignée en fibre (**Figure 25.2**).

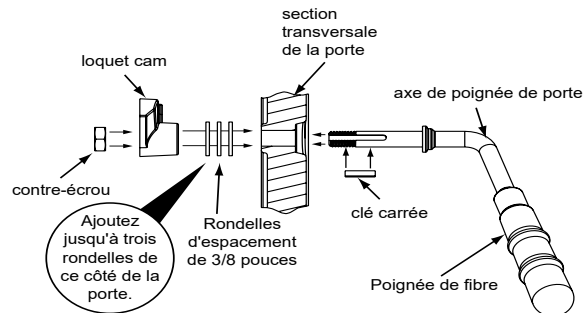


Figure 24.2

E. Démontage du déflecteur

Service: SRV7037-112

1. Enlevez les cendres de la boîte à feu, en éteignant toutes les braises chaudes avant leur mise au rebut dans un récipient métallique.
2. Le panneau du déflecteur est en 2 morceaux. Quand la laine céramique isolante est en place, glissez une des parties du déflecteur par-dessus l'autre et sortez-la par l'ouverture de la porte, puis enlevez l'autre partie (**Figure 25.1**).
3. Enlevez la laine céramique isolante (**Figure 25.2**).
4. Re-installer le déflecteur morceaux un à un. Assurez-vous que le déflecteur planches sont même à l'avant du collecteur tube et repose sur tous les tubes (**Figure 25.3 et la Figure 25.4**).
5. Réinstallez les deux parties du déflecteur l'une après l'autre en dessous de la laine céramique (**Figure 25.2 et Figure 25.4**). Contrôlez que les deux parties du déflecteur soient à égalité avec le collecteur à tubes avant et qu'elles reposent sur tous les tubes (**Figures 25.3 et Figure 25.4**).



Figure 25.1 - Déflecteur Conseil



Figure 25.2 - Laine céramique isolante

Le panneau du déflecteur doit être à niveau avec le tube avant et reposer sur tous les tubes.

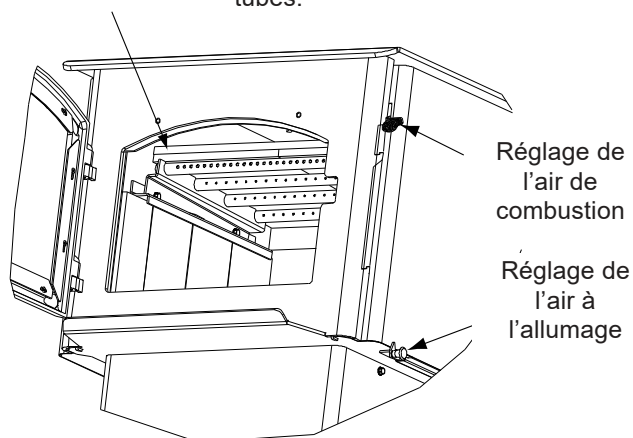


Figure 25.3

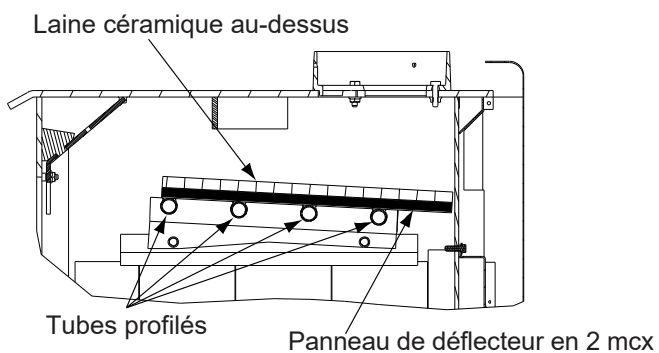


Figure 25.4

F. L'ensemble de tubes profilés

Service : SRV7033-023

Démontage de l'ensemble des tubes profilés

1. Retirez le protecteur de droite en le soulevant vers le côté.
2. Enlevez les 4 vis du couvercle d'accès au canal et enlevez le couvercle.
3. Enlevez les 2 écrous du canal situés dans la chambre au moyen d'une clé à douilles de 7/16 po. Sortez l'ensemble de tubes.

REMARQUE : Recouvrez les boulons d'huile pénétrante pendant 15 minutes minimum avant d'essayer de les enlever.

REMARQUE : Dégagement pour l'entretien

Afin de remplacer l'ensemble de tubes, un dégagement de 433 mm (19 po) est nécessaire sur le côté droit de l'appareil pour pouvoir enlever les tubes sans déplacer l'appareil.

Si un tel espace n'est pas disponible, l'appareil devra être déconnecté de la cheminée pour pouvoir procéder au remplacement des tubes.

Remplacement de l'ensemble de tubes profilés

1. Glissez un joint sur chaque tube.
2. Glissez l'ensemble de tubes dans la face latérale de la boîte à feu et insérez chaque tube dans le trou correspondant du support de l'ensemble, en commençant par le trou arrière.
3. Assurez-vous que l'ensemble de tubes est à égalité contre le côté de l'appareil et fixé avec les écrous.
4. Réinstallez le couvercle du canal et le protecteur latéral.

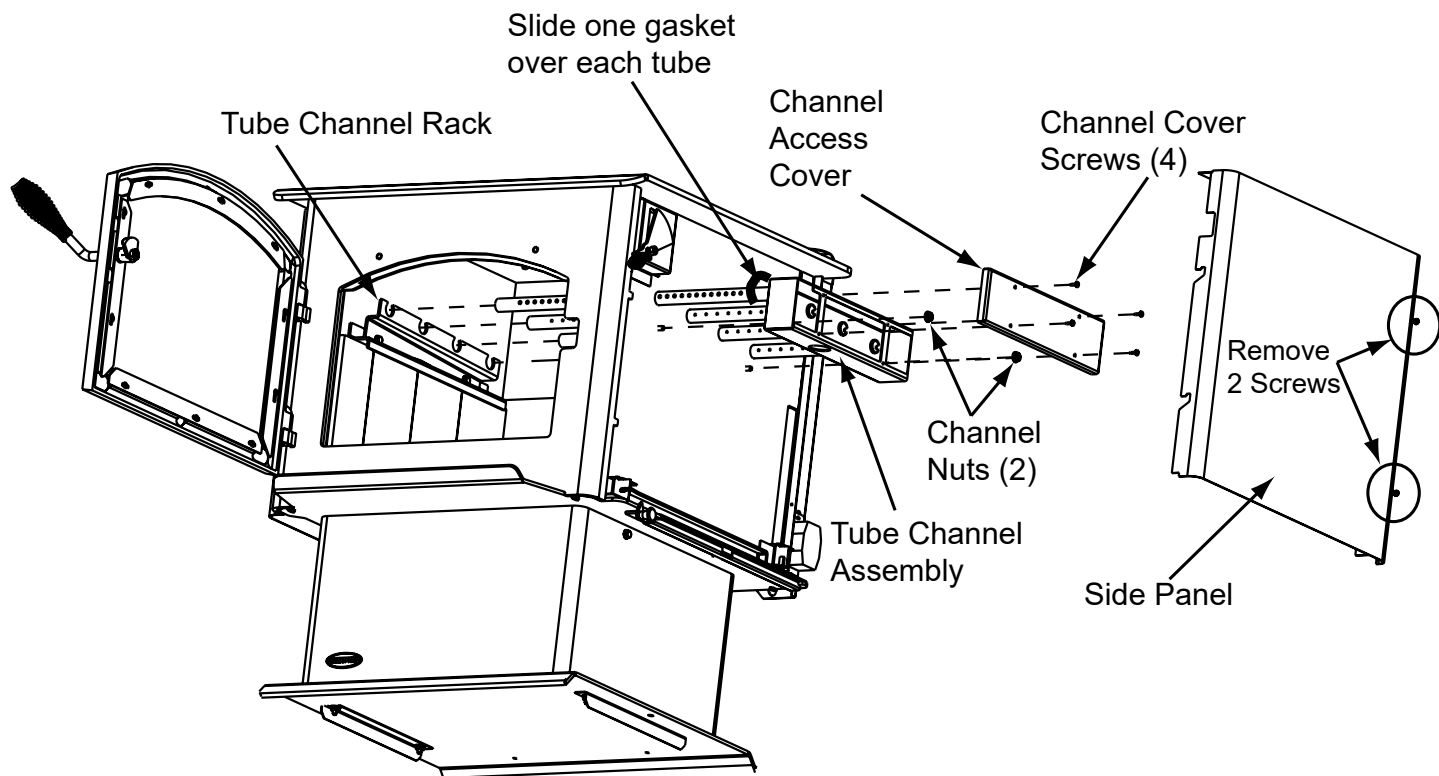
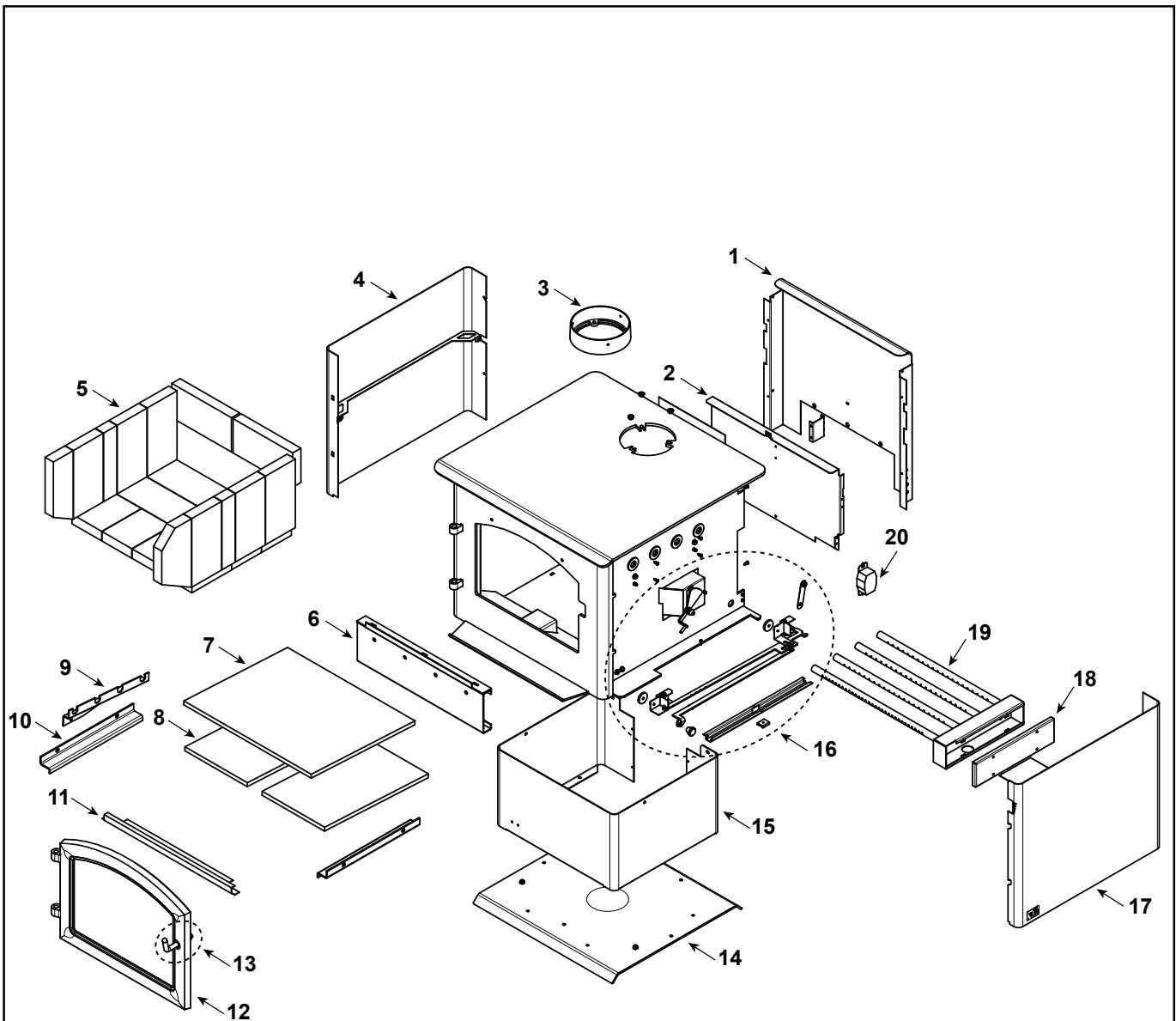


Figure 26.1

6 Documents de référence

A. Journal de maintenance et de maintenance

Date de l'entretien	Effectué par	Description de l'entretien



La liste des pièces de rechange se trouve à la page suivante.

Date de début de la fabrication: Jan 2020
Date de fin de la fabrication : Actif

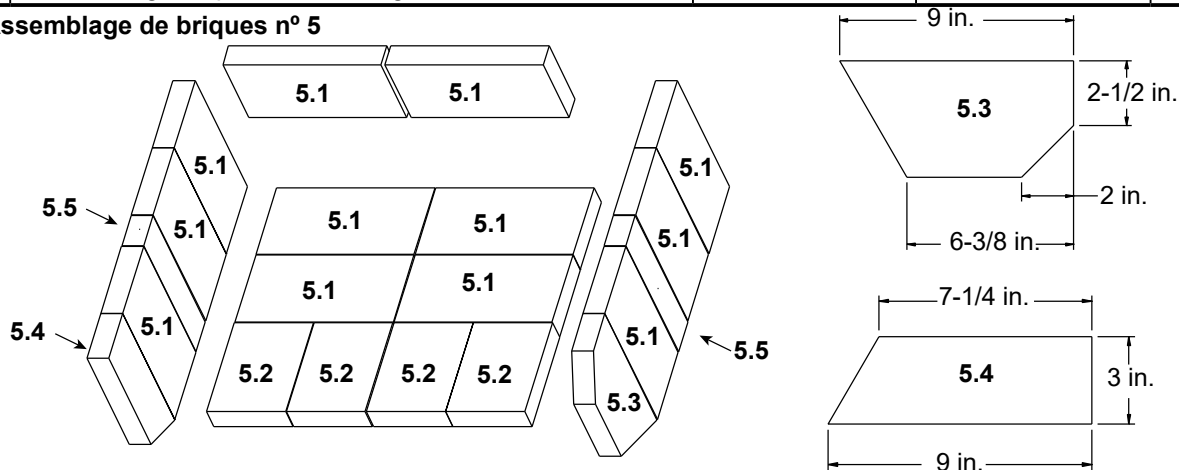
IMPORTANT : CETTE INFORMATION N'EST PLUS À JOUR. Les pièces doivent être commandées d'un détaillant ou d'un fournisseur. **Hearth and Home Technologies ne vend pas directement aux consommateurs.** Veuillez indiquer le numéro de modèle et le numéro de série lorsque vous demandez des pièces de service à votre détaillant ou distributeur.



Entreposé
au dépôt

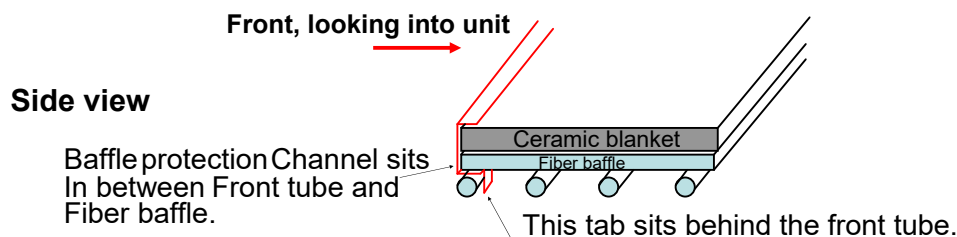
ARTICLE	DESCRIPTION	COMMENTAIRES	NUMÉRO DE PIÈCE	
1	Canal d'air, Convection avec support - Conserver l'étiquette du n° de série original		SRV7033-144	
2	Arrivée d'air arrière		SRV7033-134	
3	Buse		SRV7000-302	Oui
4	Assemblage du panneau, côté, gauche		SRV7037-007	

Assemblage de briques n° 5



5	Assemblage de briques, jeu complet	Pqt de 20	SRV7037-003	
5.1	Brique, 229 x 114 x 32 mm (9 x 4.5 x 1.25 po)	Qté 12 rég.	832-0550	Oui
5.2	Brique, 152 x 114 mm (6 x 4.5 x 1.25 po)	Qté 4 rég.	SRV7128-002	
5.3	Brique, 229 x 114 mm (9 x 4.5 x 1.25 po) avec angle	Qté 1 rég.	SRV7128-806	
5.4	Brique, 229 x 76 mm (9 x 3 x 1.25 po) avec angle	Qté 1 rég.	SRV7128-618	
5.5	Brique, petite 229 x 51 mm (9 x 3 x 1.25 po)	Qté 2 rég.	SRV7128-018	
	Brique, non coupée	Pqt de 6	832-3040	Oui
6	Assemblage du canal d'air arrière		SRV7033-002	Oui
7	Laine céramique en fibre, 13 mm (1/2 po) épaisseur, 394 x 495 mm (15 1/2 x 19 1/2 po)		832-3390	Oui
8	Panneau de fibre pour déflecteur - (lar. x haut) 241 x 400 mm (9-1/2 x 15-3/4 po)	Pqt de 2	SRV7037-112	Oui
9	Support de tubes		SRV7033-148	
10	Pièce de retenue de la brique		SRV7033-149	

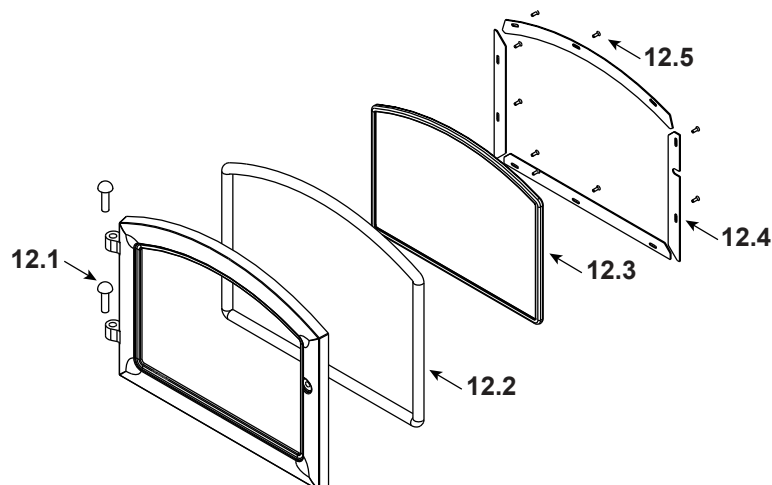
Rainure de protection du déflecteur n° 11



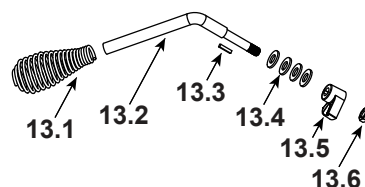
11	Rainure de protection du déflecteur		SRV7033-298	
----	-------------------------------------	--	-------------	--

Des numéros de pièces de rechange supplémentaires figurent à la page suivante.

Assemblage de porte n° 12



Ensemble de poignée de porte n° 13



IMPORTANT : CETTE INFORMATION N'EST PLUS À JOUR. Les pièces doivent être commandées d'un détaillant ou d'un fournisseur. **Hearth and Home Technologies ne vend pas directement aux consommateurs.** Veuillez indiquer le numéro de modèle et le numéro de série lorsque vous demandez des pièces de service à votre détaillant ou distributeur.



Entreposé
au dépôt

ARTICLE	DESCRIPTION	COMMENTAIRES	NUMÉRO DE PIÈCE	
12	Assemblage de porte	Noir	DR-31/43BK-FH	Oui
		Nickel	DR-31/43NL-FH	Oui
12.1	Tiges de charnière, 13 mm (1/2 po)	Noir	7000-606/2	Oui
		Nickel	SRV430-5320	
12.2	Cordon, porte, 19 mm x 2,13 m (3/4 x 84 po), coupé sur place	2,13 m (7 pi) long	832-1680	Oui
12.3	Ensemble de porte vitrée - (lar. x haut) 394 x 340 mm (15-1/2 x 13-3/8 po)		SRV7000-012	Oui
	Joint d'étanchéité, ruban de la vitre - coupé sur place à la bonne longueur, 1,52 m (5 pi) long		832-0460	Oui
12.4	Ensemble du cadre de vitre	Qté : 4 mcx	832-0350	
12.5	Vis, à tête plate cruciforme, 8-32 X 1/2	Pqt de 12	220-0490/12	Oui
13	Ensemble de poignée de porte		832-0540	
13.1	Poignée de porte, à ressort	Noir	SRV7000-613	Oui
		Nickel	250-8330	Oui
13.2	Poignée de porte, formé		SRV430-1131	Oui
14.3	Clé, verrou à came		SRV430-1151	
13.4	Rondelle, Sae, 3/8	Pqt de 3 chac.	832-0990	Oui
13.5	Verrou à came		SRV430-1141	
13.5	Écrou, poignée de porte à verrouillage	Pqt de 24	226-0100/24	Oui
	Ensemble de composants (poignées à ressort dorées de (1) 13 mm (1/2 po) et (2) 6 mm (1/4 po), (2) tiges de charnière dorées, logo Quadra-Fire	Nickel	436-5360	

Des numéros de pièces de rechange supplémentaires figurent à la page suivante.

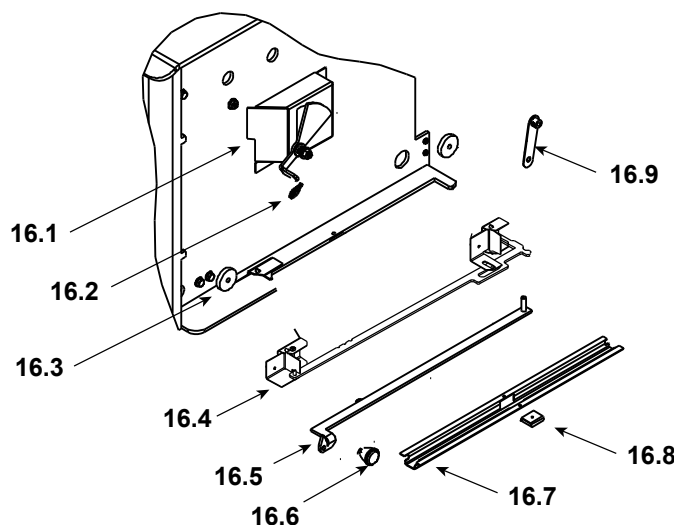
IMPORTANT : CETTE INFORMATION N'EST PLUS À JOUR. Les pièces doivent être commandées d'un détaillant ou d'un fournisseur. **Hearth and Home Technologies ne vend pas directement aux consommateurs.** Veuillez indiquer le numéro de modèle et le numéro de série lorsque vous demandez des pièces de service à votre détaillant ou distributeur.



Entreposé
au dépôt

14	Base du piédestal		SRV7033-163	
15	Section verticale du piédestal		SRV7033-207	

Assemblage du contrôle du taux de combustion n° 16



16.1	Assemblage du contrôle du taux de combustion		SRV7037-054	Oui
16.2	Poignée à ressort, 6 mm (1/4 po)	Nickel	250-8340	Oui
16.3	Joint d'étanchéité de la porte - portes d'aération à minuterie avant et arrière		7033-282	Oui
16.4	Assemblage du contrôle d'air par minuterie		SRV7037-018	Oui
	Assemblage de la porte d'aération arrière		SRV7037-013	Oui
16.5	Assemblage de la manette du contrôle d'air arrière		SRV7037-005	Oui
16.6	Bouton - Bouton de contrôle de la mise en marche		SRV7000-343	
16.7	Guide de la tige du contrôle de l'air		SRV7033-210	
16.8	Verrou, aimant - pour le contrôle de l'air		SRV229-0631	
16.9	Assemblage de la manette de la minuterie		SRV7033-034	Oui
17	Assemblage du panneau, côté droit		SRV7037-006	
18	Couvercle d'accès aux tubes profilés (haut)		SRV7033-237	
19	Assemblage du tube profilé	Tubes collecteurs	SRV7033-023	Oui
20	Assemblage du remplacement de la minuterie seulement		SRV480-1940	Oui
	Ensemble des composants		SRV7037-052	
	Peinture de retouche	Noir	3-42-19905	
	Logo, Quadra-Fire	Pqt de 10	7000-649/10	

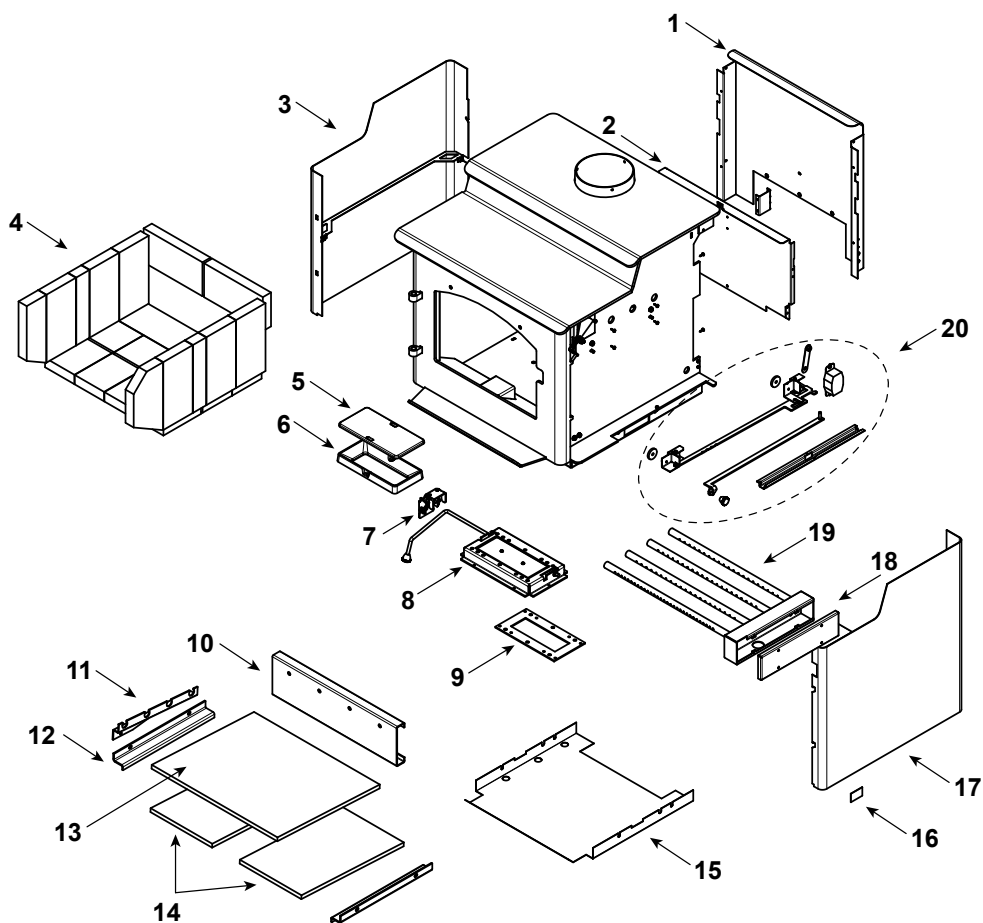
Des numéros de pièces de rechange supplémentaires figurent à la page suivante.

IMPORTANT : CETTE INFORMATION N'EST PLUS À JOUR. Les pièces doivent être commandées d'un détaillant ou d'un fournisseur. **Hearth and Home Technologies ne vend pas directement aux consommateurs.** Veuillez indiquer le numéro de modèle et le numéro de série lorsque vous demandez des pièces de service à votre détaillant ou distributeur.



Entreposé
au dépôt

FIXATIONS				
	Assemblage du ventilateur refoulant		BK-ACC	
	Boîte de commande du ventilateur refoulant avec interrupteur		SRV7000-194	Oui
	Ensemble des composants		7033-051	
	Assemblage du support du disque d'arrêt		SRV7033-036	
	Disque d'arrêt n° 1, ventilateur de convection		SRV230-0470	Oui
	Câblage (ventilateur)		7033-262	
	Ensemble de prise d'air extérieur, plancher et arrière		OAK-ACC	
	Ensemble du col de la prise d'air extérieur		SRV7033-039	
	Écran de la prise d'air extérieur		SRV33271	Oui
	Plaque de recouvrement à air extérieur		SRV7033-041	Oui
	Ensemble amélioratif de porte (poignées à ressort et tiges à charnières)		UK-DRNL	
FIXATIONS				
	Ensemble de réparation Avk Rivnut - outils Rivnut 1/4-20 et 3/8-16		RIVNUT-REPAIR	Oui
	Boulon, tête hexagonale, 1/4-20 X 1	Pqt de 10	25221A/10	Oui
	Capuchon à tête ronde, 1/4-20 X 0,5	Pqt de 20	32328/20	Oui
	Écrou, contre-écrou latéral à deux voies (3 chaque)	Pqt de 24	226-0100/24	Oui
	Écrou, à blocage Keps, 10-32	Pqt de 20	226-0050/20	Oui
	Écrou, à blocage Keps, 8-32	Pqt de 40	226-0060/40	Oui
	Écrou, à collet dentelé, petit, 1/4-20	Pqt de 24	226-0130/24	Oui
	Bouchon, Trimount, 0,250 po	Pqt de 24	229-0880/24	Oui
	Vis à tête ronde Philips Tc, 8-32 x 1/2	Pqt de 12	220-0490/12	Oui
	Vis, tôle, n° 8 x 1/2 à prise S	Pqt de 40	12460/40	Oui
	Vis, à tête plate cruciforme, 8-32 X 1/2	Pqt de 10	832-0860	Oui
	Rondelle, Sae, #10	Pqt de 25	227-0080/25	Oui
	Rondelle, Sae, 3/8	Pqt de 3 chac.	832-0990	Oui
	Rondelle Sae 1/4	Pqt de 24	28758/24	Oui



La liste des pièces de rechange se trouve à la page suivante.

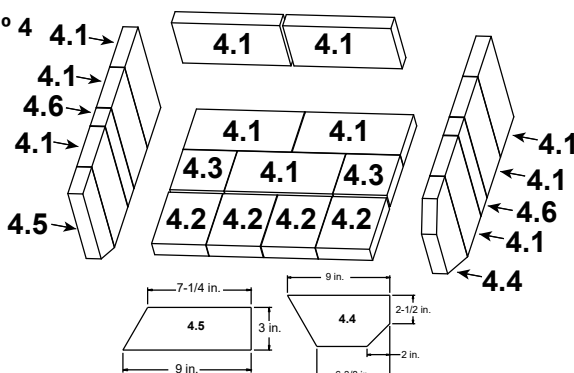
IMPORTANT : CETTE INFORMATION N'EST PLUS À JOUR. Les pièces doivent être commandées d'un détaillant ou d'un fournisseur. **Hearth and Home Technologies ne vend pas directement aux consommateurs.** Veuillez indiquer le numéro de modèle et le numéro de série lorsque vous demandez des pièces de service à votre détaillant ou distributeur.



Entreposé
au dépôt

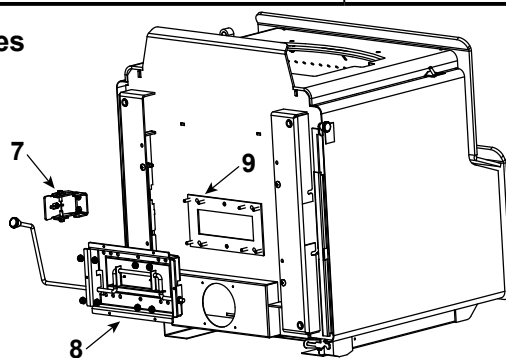
ARTICLE	DESCRIPTION	COMMENTAIRES	NUMÉRO DE PIÈCE
1	Canal d'air, Convection avec support - Conserver l'étiquette du n° de série original		SRV7033-144
2	Arrivée d'air arrière		SRV7033-134
3	Assemblage du panneau, côté, gauche		SRV7037-011

Assemblage de briques n° 4



4	Assemblage de briques, jeu complet	Pqt de 20	SRV7037-012
4.1	Brique, 229 x 114 x 32 mm (9 x 4.5 x 1.25 po)	Qté 11 rég.	832-0550
4.2	Brique, 152 x 114 mm (6 x 4.5 x 1.25 po)	Qté 4 rég.	SRV7128-002
4.3	Brique, 114 x 114 x 108 mm (4.5 x 4.5 x 1.25 po)	Qté 2 rég.	SRV7128-001
4.4	Brique, 229 x 114 mm (9 x 4.5 x 1.25 po) avec angle	Qté 1 rég.	SRV7128-806
4.5	Brique, 229 x 76 mm (9 x 3 x 1.25 po) avec angle	Qté 1 rég.	SRV7128-618
4.6	Brique, petite 229 x 51 mm (9 x 3 x 1.25 po)	Qté 2 rég.	SRV7128-018
	Brique, non coupée	Pqt de 6	832-3040

Système de dépose de cendres



	Composant en fonte de l'ARS		SRV7037-038	
5	Couvercle d'accès à l'ARS		SRV7038-196	Oui
6	Canal de l'ARS		SRV7061-184	Oui
7	Assemblage du verrou de l'ARS		SRV7062-034	Oui
8	Assemblage de porte de l'ARS		SRV7060-048	Oui
9	Joint d'étanchéité de l'ARS		SRV7033-296	Oui
	Poignée, couvercle d'accès		SRV7038-197	

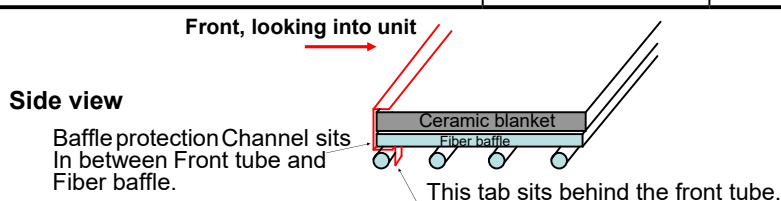
Des numéros de pièces de rechange supplémentaires figurent à la page suivante.

IMPORTANT : CETTE INFORMATION N'EST PLUS À JOUR. Les pièces doivent être commandées d'un détaillant ou d'un fournisseur. **Hearth and Home Technologies ne vend pas directement aux consommateurs.** Veuillez indiquer le numéro de modèle et le numéro de série lorsque vous demandez des pièces de service à votre détaillant ou distributeur.



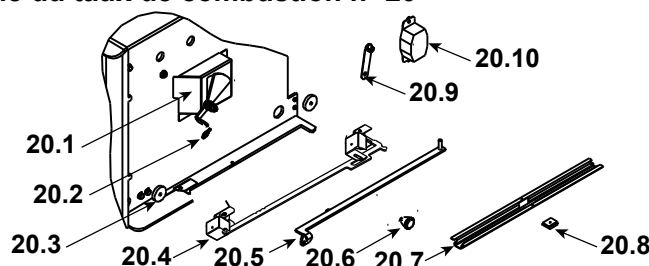
Entreposé
au dépôt

ARTICLE	DESCRIPTION	COMMENTAIRES	NUMÉRO DE PIÈCE	
10	Assemblage du canal arrière		SRV7033-002	Oui
11	Support de tubes		SRV7033-148	
12	Pièce de retenue de la brique		SRV7033-149	
13	Laine céramique en fibre, 13 mm (1/2 po) épaisseur		832-3390	Oui
14	Panneau du déflecteur - (lar. x haut) 241 x 400 mm (9-1/2 x 15-3/4 po)	Qté : 2	SRV7037-112	Oui



	Rainure de protection du déflecteur		SRV7033-298	
15	Écran thermique		SRV7037-169	
	Étiquette, taux de combustion		SRV7033-160	
16	Étiquette, mise en marche, acc.		SRV7033-166	
17	Panneau latéral droit		SRV7037-010	
18	Haut du tube profilé - couvercle d'accès		SRV7033-237	
19	Assemblage du tube profilé	Tubes collecteurs	SRV7033-023	Oui
	Joint d'étanchéité, collecteur	Pqt de 4	7038-168/4	Oui

Assemblage du contrôle du taux de combustion n° 20



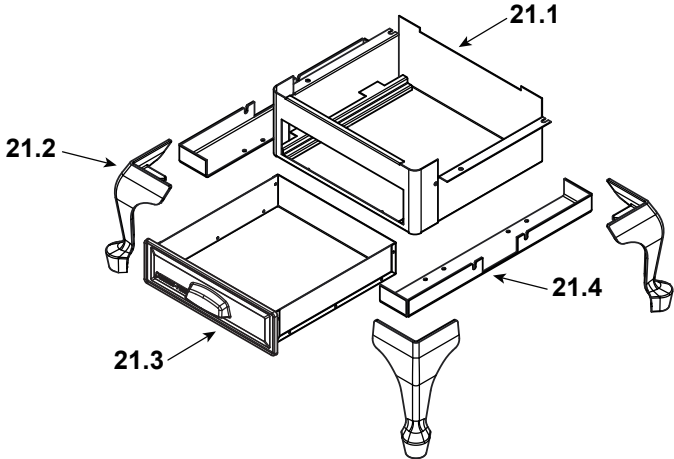
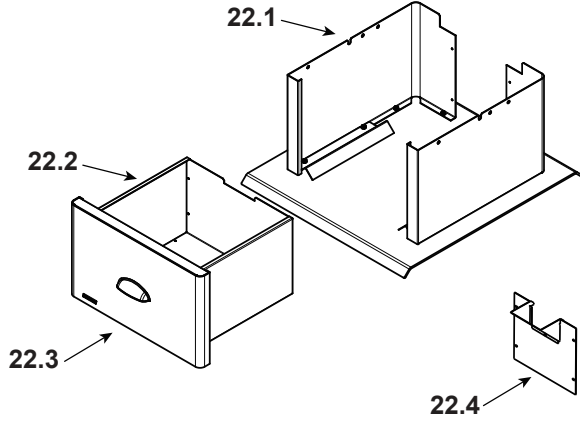
20.1	Assemblage du contrôle du taux de combustion		SRV7037-054	Oui
20.2	Poignée à ressort, 6 mm (1/4 po)	Nickel	250-8340	Oui
20.3	Joint d'étanchéité de la porte - portes d'aération à minuterie avant et arrière		7033-282	Oui
20.4	Assemblage du contrôle d'air par minuterie		SRV7037-018	Oui
	Assemblage de la porte d'aération arrière		SRV7037-013	Oui
20.5	Assemblage de la manette du contrôle d'air arrière		SRV7037-005	Oui
20.6	Bouton - Bouton de contrôle de la mise en marche		SRV7000-343	
20.7	Guide de la tige du contrôle de l'air		SRV7033-210	
20.8	Verrou, aimant - pour le contrôle de l'air		SRV229-0631	
20.9	Assemblage de la manette de la minuterie		SRV7033-034	Oui
20.10	Assemblage du remplacement de la minuterie seulement		SRV480-1940	Oui

Des numéros de pièces de rechange supplémentaires figurent à la page suivante.

IMPORTANT : CETTE INFORMATION N'EST PLUS À JOUR. Les pièces doivent être commandées d'un détaillant ou d'un fournisseur. **Hearth and Home Technologies ne vend pas directement aux consommateurs.** Veuillez indiquer le numéro de modèle et le numéro de série lorsque vous demandez des pièces de service à votre détaillant ou distributeur.



Entreposé
au dépôt

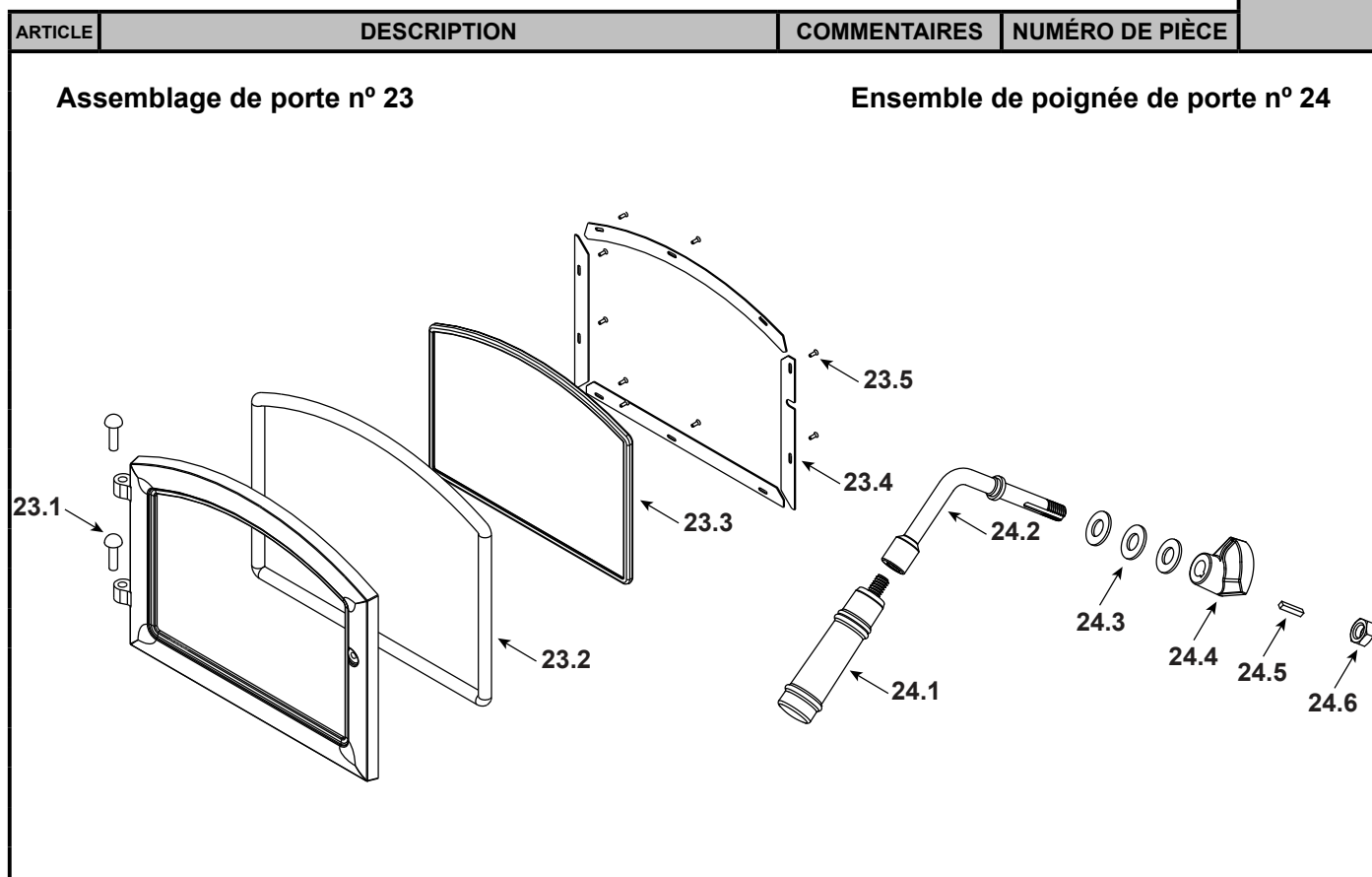
ARTICLE	DESCRIPTION	COMMENTAIRES	NUMÉRO DE PIÈCE	
<p>n° 21 Assemblage de cuvette et cendrier</p> 		<p>n° 22 Piédestal et cendrier</p> 		
	Ensemble de pieds et système d'élimination des cendres	Noir	LEG-KIT-BK	
		Nickel	LEG-KIT-NL	
21.1	Assemblage du bac à cendres		SRV7033-008	
21.2	Pieds, Queen Anne	Noir	831-1240	
		Nickel	LEGS-QANL	
21.3	Pied du bac à cendres(ARS - Système d'élimination des cendres)		SRV7033-050	
21.4	Ensemble de montage des pieds		SRV7037-132	
	Ensemble de composants, pied du modèle à dessus étagé - (comprend le joint du système d'élimination des cendres et les attaches)		SRV7033-038	
22	Piédestal		PED-KIT-43	
22.1	Ensemble du piédestal		SRV7033-013	
22.2	Assemblage du bac à cendres		SRV7033-010	
22.3	Poignée de la porte du bac à cendres		SRV7033-274	
22.4	Assemblage de la plaque du couvercle de la prise d'air extérieur		SRV7033-041	Oui
	Ensemble de composants, piédestal, pied du modèle à dessus étagé - (comprend le joint du système d'élimination des cendres et les attaches)		7038-048	

Des numéros de pièces de rechange supplémentaires figurent à la page suivante.

IMPORTANT : CETTE INFORMATION N'EST PLUS À JOUR. Les pièces doivent être commandées d'un détaillant ou d'un fournisseur. **Hearth and Home Technologies ne vend pas directement aux consommateurs.** Veuillez indiquer le numéro de modèle et le numéro de série lorsque vous demandez des pièces de service à votre détaillant ou distributeur.



Entreposé
au dépôt



ARTICLE	DESCRIPTION	COMMENTAIRES	NUMÉRO DE PIÈCE	
23	Assemblage de porte	Noir	DR-31/43BK-FH	Oui
		Nickel	DR-31/43NL-FH	Oui
23.1	Tiges de charnière, 13 mm (1/2 po)	Noir	7000-606/2	Oui
		Nickel	SRV430-5320	
23.2	Cordon, porte, 19 mm x 2,13 m (3/4 x 84 po), coupé sur place	2,13 m (7 pi) long	832-1680	Oui
23.3	Ensemble de porte vitrée - (lar. x haut) 394 x 340 mm (15-1/2 x 13-3/8 po)		SRV7000-012	Oui
	Joint d'étanchéité, ruban de la vitre - coupé sur place à la bonne longueur, 1,52 m (5 pi) long		832-0460	Oui
23.4	Ensemble du cadre de vitre	Qté : 4 mcx	832-0350	
23.5	Vis, à tête plate cruciforme, 8-32 X 1/2	Pqt de 12	220-0490/12	Oui
24	Ensemble de poignée de porte	Fibre	SRV7033-071	Oui
24.1	Poignée de porte, Fibre		SRV7060-212	
24.2	Poignée de porte, formé		SRV7044-188	Oui
24.3	Rondelle, Sae, 3/8	Pqt de 3 chac.	832-0990	Oui
24.4	Verrou à came		SRV430-1141	
24.5	Clé, verrou à came		SRV430-1151	
24.6	Écrou, poignée de porte à verrouillage	Pqt de 24	226-0100/24	Oui

Des numéros de pièces de rechange supplémentaires figurent à la page suivante.

IMPORTANT : CETTE INFORMATION N'EST PLUS À JOUR. Les pièces doivent être commandées d'un détaillant ou d'un fournisseur. **Hearth and Home Technologies ne vend pas directement aux consommateurs.** Veuillez indiquer le numéro de modèle et le numéro de série lorsque vous demandez des pièces de service à votre détaillant ou distributeur.

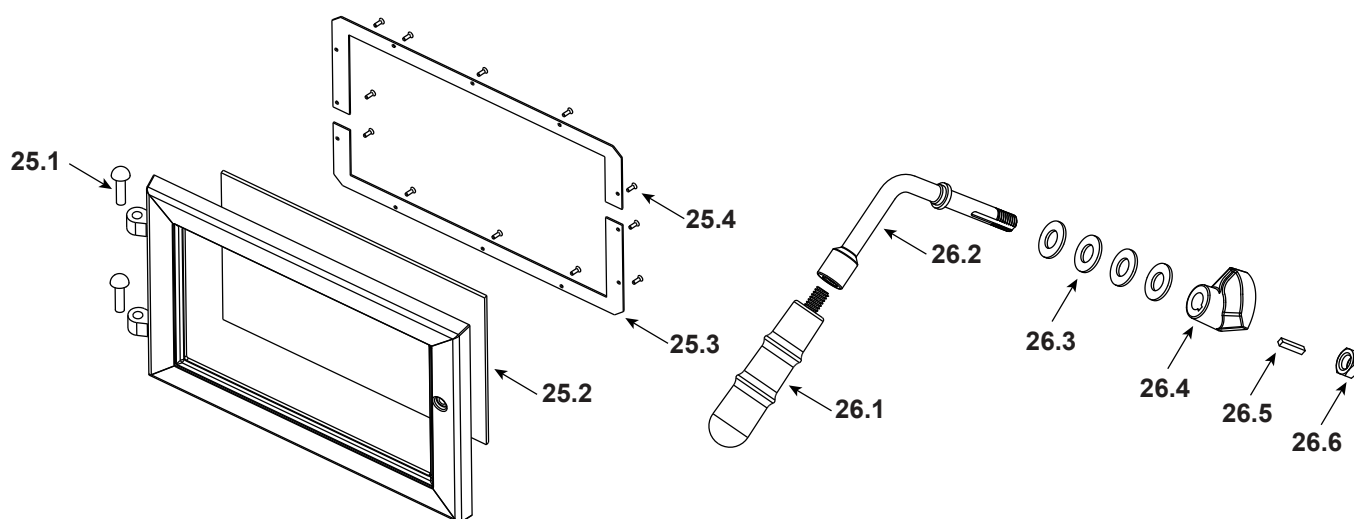


Entreposé
au dépôt

ARTICLE	DESCRIPTION	COMMENTAIRES	NUMÉRO DE PIÈCE
---------	-------------	--------------	-----------------

Assemblage de porte n° 25

Ensemble de poignée de porte n° 26



25	Assemblage de porte		DR-31RCT	Oui
25.1	Tiges de charnière, 13 mm (1/2 po)	Noir	7000-606/2	Oui
25.2	Ensemble de porte vitrée		SRV7044-027	Oui
	Joint d'étanchéité, ruban de la vitre - coupé sur place à la bonne longueur, 1,52 m (5 pi) long		832-0460	Oui
25.3	Ensemble du cadre de vitre	Qté : 4 mcx	SRV7044-191	
23.5	Vis, à tête plate cruciforme, 8-32 X 1/2	Pqt de 12	220-0490/12	Oui
24	Ensemble de poignée de porte	Fibre	SRV7044-041	Oui
24.1	Poignée de porte, Fibre		SRV433-1380	Oui
24.2	Poignée de porte, formé		SRV7044-188	Oui
24.3	Rondelle, Sae, 3/8	Pqt de 3 chac.	832-0990	Oui
24.4	Verrou à came		SRV430-1141	
24.5	Clé, verrou à came		SRV430-1151	
24.6	Écrou, poignée de porte à verrouillage	Pqt de 24	226-0100/24	Oui

Des numéros de pièces de rechange supplémentaires figurent à la page suivante.

IMPORTANT : CETTE INFORMATION N'EST PLUS À JOUR. Les pièces doivent être commandées d'un détaillant ou d'un fournisseur. **Hearth and Home Technologies ne vend pas directement aux consommateurs.** Veuillez indiquer le numéro de modèle et le numéro de série lorsque vous demandez des pièces de service à votre détaillant ou distributeur.



Entreposé
au dépôt

ARTICLE	DESCRIPTION	COMMENTAIRES	NUMÉRO DE PIÈCE	
	Ensemble des composants		SRV7037-047	
	Peinture de retouche		3-42-19905	
	Poignée, couvercle d'accès		SRV7038-197	
Accessories				
	Ensemble de prise d'air extérieur, plancher et arrière		OAK-ACC	
	Ensemble du col de la prise d'air extérieur		SRV7033-039	
	Écran de la prise d'air extérieur		SRV33271	Oui
	Assemblage du ventilateur refoulant		BK-ACC	
	Ventilateur, convection - remplacement du ventilateur		812-4900	Oui
	Boîte de commande du ventilateur refoulant avec interrupteur		SRV7000-194	Oui
	Assemblage du support du disque d'arrêt		SRV7033-036	
	Disque d'arrêt n° 1, ventilateur de convection		SRV230-0470	Oui
	Câblage (ventilateur)		7033-262	
	Ensemble des composants		7033-051	
	Amélioration, porte - Nickel (poignées nickel, tiges de charnières et logo)		UK-DRNL	
	Logo, Quadra-Fire, noir	Pqt de 10	7000-649/10	
	pattes de fonte, noir	ensemble de 4	TRAD-LEG-BK	
FIXATIONS				
	Ensemble de réparation Avk Rivnut - outils Rivnut 1/4-20 et 3/8-16		RIVNUT-REPAIR	Oui
	Boulon, tête hexagonale, 1/4-20 X 1	Pqt de 10	25221A/10	Oui
	Capuchon à tête ronde, 1/4-20 X 0,5	Pqt de 20	32328/20	Oui
	Écrou, contre-écrou latéral à deux voies (3 chaque)	Pqt de 24	226-0100/24	Oui
	Écrou, à blocage Keps, 10-32	Pqt de 20	226-0050/20	Oui
	Écrou, à blocage Keps, 8-32	Pqt de 40	226-0060/40	Oui
	Écrou, à collet dentelé, petit, 1/4-20	Pqt de 24	226-0130/24	Oui
	Vis, Bh, 1/4-20 x 1,25	Pqt de 24	225-0630/24	Oui
	Vis à tête cylindrique Philips 8, 32 x 3/4	Pqt de 24	229-1100/24	Oui
	Vis à tête ronde Philips Tc, 8-32 x 1/2	Pqt de 25	220-0030/25	Oui
	Vis, tôle, n° 8 x 1/2 à prise S	Pqt de 40	12460/40	Oui
	Vis, à tête plate cruciforme, 8-32 X 1/2	Pqt de 12	220-0490/12	Oui
	Rondelle, Sae, 3/8	Pqt de 3 chac.	832-0990	Oui
	Rondelle Sae 1/4	Pqt de 24	28758/24	Oui

QUADRA-FIRE®

NOTHING BURNS LIKE A QUAD

COORDONNÉES

Hearth & Home Technologies
352 Mountain House Road
Halifax, PA 17032
Division of HNI INDUSTRIES

**Veillez contacter votre fournisseur Quadra-Fire pour toute question.
Pour obtenir le numéro de téléphone du distributeur Quadra-Fire le plus proche,
connectez-vous à www.quadrafire.com**



ATTENTION



NE PAS JETER CE MANUEL

- Il contient d'importantes instructions d'utilisation et de maintenance.
- Assurez-vous de lire, comprendre et respecter ces instructions pour garantir une installation et un fonctionnement sûrs.
- Ce manuel doit être confié aux personnes responsables de l'utilisation et du fonctionnement.



Nous vous recommandons de noter les informations pertinentes suivantes concernant votre appareil.

Date d'achat/installation : _____

Numéro de série : _____

Emplacement sur l'appareil : _____

Fournisseur du produit : _____

Numéro de téléphone du fournisseur : 1() - _____

Remarques : _____

Ce produit peut être couvert par l'un ou l'autre des brevets suivants : (États-Unis) 5341794, 5263471, 6688302, 7216645, 7047962 ou autres brevets américains et étrangers en attente.



HEARTH & HOME
technologies™