

# Manuel d'installation

## Installation et mise en place de l'appareil

**INSTALLATEUR :** Ce manuel doit être confié aux personnes responsables de l'utilisation et du fonctionnement.

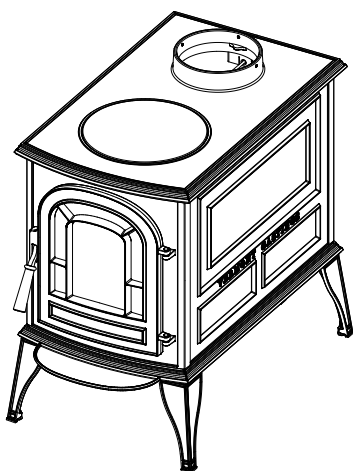
**PROPRIÉTAIRE :** Veuillez conserver ce manuel à titre de référence.

**AVIS : NE JETEZ PAS CE MANUEL**

**AVIS : CONSERVEZ CES INSTRUCTIONS**

VERMONT  CASTINGS

**Poêle à bois Aspen C3**



Pour une utilisation aux États-Unis et au Canada

L'installation et la maintenance de cet appareil doivent être effectuées par un personnel qualifié. Hearth & Home Technologies recommande des professionnels formés dans les usines de HTT ou certifiés NFI.



### REMARQUE

Pour obtenir la version anglaise de ce manuel, veuillez contacter votre revendeur ou visiter [www.vermontcastings.com](http://www.vermontcastings.com)

To obtain the English version of this manual, please contact your dealer or visit [www.vermontcastings.com](http://www.vermontcastings.com)

### AVERTISSEMENT



**Le non-respect de ces instructions peut entraîner des dommages matériels, des blessures, voire la mort.**

- N'entreposez pas et n'utilisez pas d'essence ou d'autres vapeurs ou liquides inflammables à proximité de cet appareil ou de tout autre appareil électrique.
- Ne chauffez pas excessivement. Si l'appareil ou le carneau devient rouge, le feu est trop intense. Une surchauffe annulera votre garantie.
- Respectez les dégagements spécifiés avec les matériaux combustibles. Le non-respect de ces consignes peut déclencher un incendie.

### AVERTISSEMENT



#### **SURFACES CHAUDES!**

La vitre et les autres surfaces sont chaudes pendant le fonctionnement ET le refroidissement de l'appareil.

**La vitre chaude peut provoquer des brûlures.**

- Ne touchez pas la vitre avant qu'elle ne soit refroidie.
- Ne laissez JAMAIS les enfants toucher la vitre.
- Maintenez les enfants éloignés de l'appareil.
- SURVEILLER ATTENTIVEMENT les enfants présents dans la pièce où le foyer est installé.
- Avertissez les enfants et les adultes des dangers associés aux températures élevées.
- **Les températures élevées peuvent enflammer les vêtements ou d'autres matériaux inflammables.**
- Éloignez les vêtements, meubles, rideaux ou autres matières inflammables.

## Définition des avertissements de sécurité :

- **DANGER!** Indique une situation dangereuse qui, si elle n'est pas évitée, entraînera la mort ou des blessures graves.
- **AVERTISSEMENT!** Indique une situation dangereuse qui, si elle n'est pas évitée, peut entraîner la mort ou des blessures graves.
- **ATTENTION!** Indique une situation potentiellement dangereuse qui, si elle n'est pas évitée, peut entraîner des blessures légères ou modérées.
- **AVIS :** Désigne des pratiques pouvant endommager l'appareil ou d'autres biens matériels.

Lisez entièrement ce manuel avant d'installer ou d'utiliser votre nouvel appareil de chauffage. Le non-respect des instructions risque de provoquer des dommages, des blessures, voire la mort.

## TABLE DES MATIÈRES

### 1 Informations importantes concernant la sécurité

A. Certification de l'appareil .....	3
B. Puissance calorifique et rendement.....	3
C. Approuvé pour les maisons mobiles (ÉTATS-UNIS UNIQUEMENT) .....	3
D. Spécifications de la vitre .....	3
E. Matériaux incombustibles .....	4
F. Matériaux combustibles .....	4
G. Informations concernant la sécurité de la Californie .....	4
H. Détecteurs de CO et de fumées et conseils de sécurité .....	4

### 2 Démarrage

A. Considérations relatives à la conception et à l'installation .....	5
B. Sécurité incendie .....	5
C. Pression négative .....	5
D. Outils et matériel nécessaires.....	6
E. Inspection de l'appareil et des composants.....	6
F. Liste de vérification de l'installation .....	7

### 3 Dimensions et dégagements

A. Dimensions de l'appareil.....	8
B. Exigences de protection de l'âtre.....	9
→ C. Dégagements par rapport aux matériaux combustibles .....	10
D. Choix de l'emplacement du poêle et de la cheminée .....	12
E. Exigences sur la sortie de la cheminée .....	12
F. Emplacement de la cheminée (règle 2-10-3).....	13

### 4 Cheminées et conduit de fumée

A. Conduit de fumée et gestion du tirage.....	14
B. Composants du conduit de fumée .....	15
C. Systèmes de cheminée .....	15
D. Installation des composants de la cheminée.....	17

### 5 Mise en place de l'appareil

A. Retirer l'appareil de la palette .....	18
B. Installer les pieds du poêle .....	18
C. Installer la brique réfractaire .....	18
D. Installation d'air extérieur.....	19

### 6 Installation dans une maison mobile .....

→ = Contient des informations mises à jour

# 1 Informations importantes concernant la sécurité

## A. Certification de l'appareil

<b>MODÈLE :</b>	Aspen C3
<b>LABORATOIRE :</b>	OMNI Test Laboratories, Inc
<b>RAPPORT N°</b>	0135WS044S / 0135WS044E
<b>TYPE :</b>	Poêle de type à combustible solide / chaufferette à utiliser avec un combustible solide
<b>NORME(S) :</b>	ASTM E2515, ASTM E2780, UL1482, ULC-S627-00, CSA B415.1

## B. Puissance calorifique et rendement

<b>N° de certification EPA :</b>	
<b>Émissions certifiées de l'EPA :</b>	1,99 g/h
<b>*Rendement testé avec le PCI :</b>	81,4%
<b>**Rendement testé avec le PCS :</b>	75,2%
<b>***Sortie en BTU de l'EPA :</b>	17 500
<b>****Pointe d'émission en BTU/heure :</b>	35 200
<b>Autres informations importantes</b>	
<b>Taille du conduit :</b>	152 mm (6 po)
<b>Taille du foyer :</b>	65 litres (1,25 pied cubique)
<b>Taille de l'air extérieur:</b>	8 cm (3 po)
<b>Longueur maximale des bûches :</b>	46 cm (18 po)
<b>Longueur idéale des bûches :</b>	41 cm (16 po)
<b>Combustible</b>	Bois de chauffage assaisonné (20% d'humidité) ou journaux compressés
*Rendement moyen pondéré PCI utilisant du bois de construction Douglas aux dimensions spécifiées et les données collectées pendant les tests d'émission de l'EPA.	
**Rendement moyen pondéré PCS utilisant du bois de construction Douglas aux dimensions spécifiées et les données collectées pendant les tests d'émission de l'EPA.	
***Les rendements se basent sur des résultats de test et sont calculés en utilisant le B415, lesquels sont ensuite utilisés pour calculer le BTU émis.	
****Une pointe de BTU émise par l'appareil, calculée en utilisant la vitesse de combustion maximale de la première heure à partir du test EPA élevé et le contenu en BTU de bûches de bois sec (8600) multiplié par le rendement.	

Certifié conforme aux normes américaines d'émissions de particules de 2020 en utilisant du bois de construction à 1,99 g/h, certifié conforme aux normes d'émission de particules de 2020 pour les appareils de chauffage à vitesse de combustion unique. Ce poêle à bois à vitesse de combustion unique n'est pas approuvé pour une utilisation avec un registre de cheminée.

Cet appareil de chauffage au bois nécessite des inspections et des réparations périodiques pour un fonctionnement adéquat. L'utilisation de cet appareil de chauffage au bois de façon non conforme aux instructions données dans le présent manuel est interdite par la réglementation fédérale.

## C. Approuvé pour les maisons mobiles (ÉTATS-UNIS UNIQUEMENT)

- Cet appareil peut être installé dans les maisons mobiles aux États-Unis, à l'exclusion des chambres à coucher, et lorsqu'une prise d'air de combustion extérieure a été installée.
- La structure du plancher, du plafond et des murs de la maison mobile ne doit pas être affaiblie.
- L'appareil doit être boulonné au plancher. Cela peut être fait en utilisant les attaches appropriées à cette application.
- L'appareil doit être correctement mis à la terre à la charpente de la maison mobile avec un fil de mise à la terre en cuivre n° 8 et la cheminée doit être homologuée UL103 HT ou utiliser une pleine longueur de tubage homologuée UL-1777 de 152 mm (6 po) de diamètre.
- Une prise d'air extérieur doit être installée pour toute installation dans une maison mobile.

## D. Spécifications de la vitre

Cet appareil est équipé d'une vitre céramique de 5 mm d'épaisseur. N'utilisez que des vitres céramiques de 5 mm pour remplacer une vitre endommagée. Veuillez contacter votre revendeur si vous devez remplacer la vitre.



### AVERTISSEMENT



#### Risque d'incendie.

Hearth & Home Technologies décline toute responsabilité pour, et la garantie sera annulée par, les actions suivantes :

- Installation et utilisation d'un appareil endommagé.
- Modification de l'appareil.
- Installation ne respectant pas les instructions de Hearth & Home Technologies.
- Installation et/ou utilisation de composants non autorisés par Hearth & Home Technologies.
- Utilisation de l'appareil sans assembler entièrement tous les composants.
- Utilisation de l'appareil sans les pieds (s'ils sont fournis avec l'appareil).
- NE CHAUFFEZ PAS excessivement. Si l'appareil ou le carneau devient rouge, le feu est trop intense.

Toute action pouvant créer un danger d'incendie.

REMARQUE : Cette installation doit être conforme aux codes locaux. En l'absence de codes locaux, vous devez être en conformité avec les codes d'installation UL1482-11, UL 737-11, (UM) 84-HUD et NPFA211 aux États-Unis et les codes ULC S627-00 et CAN/CSA-B365 au Canada.  
**NON HOMOLOGUÉ POUR UNE INSTALLATION DANS UNE MAISON MOBILE AU CANADA!**

Les installations, réglages, modifications, réparations ou entretiens incorrects peuvent provoquer des blessures et des dégâts matériels.

Pour obtenir une assistance ou des renseignements supplémentaires, consultez un installateur ou un réparateur qualifié, ou votre revendeur.

REMARQUE : Le fabricant de cet appareil, Hearth & Home Technologies, se réserve le droit de modifier sans préavis ses produits ainsi que leurs spécifications et/ou leurs prix.

Hearth & Home Technologies NE GARANTIRA PAS les appareils qui présentent des preuves d'incendie. Les preuves d'incendie de l'appareil comprennent sans s'y limiter :

- Un registre déformé
- Un élément réfractaire détérioré
- Des composants intérieurs détériorés

## E. Matériaux incombustibles

Les matériaux qui ne s'enflamment pas et ne brûlent pas, formés des éléments suivants :

- |          |           |
|----------|-----------|
| - Acier  | - Plâtre  |
| - Brique | - Fer     |
| - Béton  | - Tuiles  |
| - Verre  | - Ardoise |

Les matériaux homologués **ASTM E 136, Méthode standard de détermination du comportement des métaux dans un four à tube vertical de 750 °C.**

## F. Matériaux combustibles

Les matériaux composés ou recouverts avec l'un des matériaux suivants :

- |                                   |                                      |
|-----------------------------------|--------------------------------------|
| - Bois                            | - Papier compressé                   |
| - Fibres végétales                | - Plastique                          |
| - Contreplaqué/panneau de copeaux | - Panneaux de plâtre (cloison sèche) |

Tout matériau qui peut s'enflammer ou brûler : à l'épreuve ou non des flammes, recouvert ou non de plâtre.

## G. Informations concernant la sécurité de la Californie



### AVERTISSEMENT

Cet appareil, les combustibles utilisés pour le faire fonctionner (bois) et les produits de la combustion du bois peuvent vous exposer à des substances chimiques, notamment le noir de carbone, qui ont été déclarées responsables de cancers par l'État de Californie, et à du monoxyde de carbone, qui a été déclaré responsable de malformations congénitales et d'autres anomalies de la reproduction par l'État de Californie. Pour obtenir davantage d'informations, consultez : [www.P65Warnings.ca.gov](http://www.P65Warnings.ca.gov)

## H. Détecteurs de CO et de fumées et conseils de sécurité

### Détecteurs de CO et de fumées

Il est fortement recommandé d'utiliser des détecteurs de monoxyde de carbone (CO) et de fumées dans toute la maison, même dans les cas où ils ne sont pas exigés par les règlements d'assurance ou les codes de construction. Il est conseillé d'installer un détecteur de fumée dans chaque pièce habitable et dans chaque chambre. Observez les instructions du fabricant du détecteur de fumée/CO pour l'emplacement et l'installation, et effectuez un entretien régulier.

Néanmoins, il n'est pas conseillé d'installer un détecteur à proximité immédiate du poêle. Selon la sensibilité du détecteur, l'alarme peut être déclenchée en étouffant simplement un feu ou en vidant les cendres. Si vous installez un détecteur dans la même pièce, mettez-le aussi loin que possible du poêle.

### Conseils de sécurité

Placez un extincteur de « classe A » à un endroit facilement accessible pour pouvoir éteindre les petits incendies. Assurez-vous que l'extincteur fonctionne et qu'il est placé dans un endroit visible. Tous les habitants de la maison doivent savoir où il a été placé et la manière de l'utiliser. Gardez des gants à poêle lourd près du poêle. Ayez des accessoires de sécurité spéciaux (par exemple, une grille de protection pour enfants) à disposition afin de les utiliser lorsque des enfants sont dans la maison.

Si la cheminée ou le carneau brûle...

- Évacuez immédiatement la maison.
- Appelez les pompiers.
- Si le feu n'est pas si dangereux, fermer de façon étanche le poêle (registre, arrivée d'air primaire, toutes les portes) contribuera à contrôler le feu.
- Inspectez votre poêle, le conduit d'évacuation des gaz et la cheminée pour confirmer que le feu n'a causé aucun dommage et corriger tout dommage avant de réutiliser le poêle.



### AVERTISSEMENT



#### Risque d'incendie

- Ne laissez pas le poêle sans surveillance lorsque la porte est déverrouillée
- N'utilisez le poêle que lorsque les portes avant et du bac à cendres sont fermées.
- Le bois instable peut tomber à l'extérieur du foyer, entraînant un risque d'incendie dans votre maison.

# 2 Démarrage

## A. Considérations relatives à la conception et à l'installation

Vous devez considérer les points suivants :

- La sécurité
- L'aspect pratique
- Les voies de passage
- La cheminée et le carneau requis.

Il est recommandé de préparer un schéma d'installation avant de commencer les travaux, en utilisant des dimensions exactes pour les dégagements et les zones de protection du sol. Si vous n'utilisez pas une cheminée existante, placez l'appareil à un endroit où vous pourrez installer une cheminée préfabriquée homologuée qui traversera le plafond et le toit.

Nous vous recommandons de faire contrôler vos plans par un inspecteur du bâtiment et un représentant de votre compagnie d'assurance avant et après l'installation.

Si cet appareil est placé à proximité d'enfants, il est recommandé d'acheter une barrière décorative placée devant l'appareil. N'oubliez pas de toujours tenir les enfants éloignés du poêle pendant son fonctionnement et ne permettez à personne de l'utiliser sans avoir lu les instructions d'utilisation.



### ATTENTION

Vérifiez les codes de construction du bâtiment avant l'installation.

- L'installation DOIT se conformer aux codes et aux réglementations locaux, régionaux, provinciaux et nationaux.
- Consultez la compagnie d'assurance, les responsables locaux de construction, d'incendie ou les autorités compétentes pour les restrictions, l'inspection des installations et les permis.



### AVERTISSEMENT



#### Risque d'asphyxie

- NE CONNECTEZ PAS CET APPAREIL À UN CONDUIT DE FUMÉE UTILISÉ PAR UN AUTRE APPAREIL.
- NE CONNECTEZ PAS CET APPAREIL À UN SYSTÈME OU UN CONDUIT DE DISTRIBUTION D'AIR.

Les gaz de combustion risqueraient d'envahir la maison.

## B. Sécurité incendie

Pour obtenir une sécurité incendie adéquate, prenez sérieusement en considération ce qui suit :

1. Installez au minimum un détecteur de fumée à chaque étage de la maison pour garantir votre sécurité. Ces détecteurs doivent être placés loin de l'appareil et près des chambres à coucher. Suivez les instructions relatives à l'emplacement et à l'installation provenant du fabricant des détecteurs de fumée et effectuez régulièrement leur entretien.

2. Placez un extincteur de classe A à un endroit facilement accessible pour pouvoir éteindre les petits incendies dus à des braises incandescentes.
3. Un détecteur de CO devrait être installé dans la même pièce que l'appareil.
4. Préparez et testez un plan d'évacuation comportant au minimum deux chemins d'évacuation.
5. Préparez un plan à suivre en cas de feux de cheminée comme suit :

#### Si la cheminée brûle :

- a. Sortez immédiatement de la maison.
- b. Avisez les pompiers.

**Avis :** Hearth & Home Technologies n'assume aucune responsabilité si le système de l'appareil fonctionne mal pour les raisons suivantes :

- Mauvais tirage en raison des conditions ambiantes
- Contre-tirage
- Étanchéité de la structure
- Appareils de ventilation mécanique
- Sur-tirage causé par des hauteurs de cheminée excessives
- L'appareil fonctionne de façon optimale avec une hauteur de cheminée de 4,88 m (16 pi) mesurée depuis la base de l'appareil.

## C. Pression négative



### AVERTISSEMENT



#### Risque d'asphyxie

- En cas de pression négative, de la fumée, de la suie et du monoxyde de carbone peuvent s'échapper de l'appareil.
- Pour un fonctionnement sécuritaire, l'appareil a besoin d'un bon tirage.

Si le volume d'arrivée d'air est insuffisant pour permettre le bon fonctionnement de l'appareil, la pression peut devenir négative. Cet effet peut être plus fort aux étages inférieurs de la maison.

#### Cet effet peut être dû :

- Aux ventilateurs d'évacuation (cuisine, salle de bain, etc.)
- Aux hottes d'aspiration de cuisinières
- Aux besoins en air de combustion des chaudières, des appareils à eau et des autres appareils à combustion.
- Aux sèche-linges
- À l'emplacement des conduits de retour d'air à la chaudière ou au système de climatisation
- Au mauvais fonctionnement du système de traitement d'air CVC
- Aux fuites d'air aux étages supérieurs, en raison par exemple de :
  - Éclairage encastré
  - Lucarnes dans le grenier
  - Fuites du conduit

Pour minimiser les effets d'une pression d'air négative :

- Installez la prise d'air extérieur en l'orientant face aux vents dominants soufflant pendant la saison de chauffage.
- Veillez à ce que le débit d'air extérieur soit suffisant pour tous les appareils à combustion et les équipements d'évacuation des gaz.
- Assurez-vous que les bouches de retour d'air du climatiseur et de la chaudière ne sont pas situées à proximité immédiate de l'appareil.
- Évitez d'installer l'appareil près des portes, des couloirs ou des petits espaces isolés.
- L'éclairage encastré doit être de conception étanche.
- Les trappes d'accès au grenier doivent être protégées contre les intempéries ou scellées.
- Les systèmes de conduits et les joints des équipements de traitement de l'air installés dans le grenier doivent être scellés ou couverts de ruban adhésif.
- Évitez les installations dans un sous-sol.



## AVERTISSEMENT



### Risque d'incendie.

Hearth & Home Technologies décline toute responsabilité pour, et la garantie sera annulée par, les actions suivantes :

- Installation et utilisation d'un appareil endommagé.
- Modification de l'appareil.
- Installation ne respectant pas les instructions de Hearth & Home Technologies.
- Installation et/ou utilisation de composants non autorisés par Hearth & Home Technologies.
- Utilisation de l'appareil sans assembler entièrement tous les composants.
- Utilisation de l'appareil sans avoir fermé la porte avant.
- Utilisation de l'appareil sans les pieds (s'ils sont fournis avec l'appareil).
- NE CHAUFFEZ PAS excessivement. Si l'appareil ou le carneau devient rouge, le feu est trop intense.

**Toute action pouvant créer un danger d'incendie.**

## D. Outils et matériel nécessaires

Avant de commencer l'installation, assurez-vous de disposer des outils et matériel suivants :

- |   |   |
|---|---|
| • Une scie égoïne   | • Du matériel de charpente              |
| • Une pince   | • Du mastic pour hautes températures    |
| • Un marteau  | • Des gants                             |
| • Un tournevis à tête cruciforme                              | • Une équerre de charpentier            |
| • Un tournevis à tête plate                                   | • Une perceuse électrique et des mèches |
| • Un fil à plomb  | • Des lunettes de sécurité              |
| • Un niveau   | • Un ruban à mesurer                    |
| • Divers vis et clous   |   |
| • Des vis autotaraudeuses de 1/2-3/4 po de long n° 6 ou n° 8. |   |

## E. Inspection de l'appareil et des composants

- Retirez l'appareil et ses composants de l'emballage et vérifiez qu'ils ne sont pas endommagés.
- Informez votre revendeur si des pièces ont été endommagées pendant l'expédition.
- **Lisez toutes les instructions avant de commencer l'installation. Observez attentivement ces instructions pendant l'installation pour garantir une sécurité et des performances optimales.**



## AVERTISSEMENT



### Risque d'incendie

Inspectez l'appareil et ses composants pour vous assurer qu'ils ne sont pas endommagés. Les pièces endommagées risquent de compromettre le fonctionnement sécuritaire de l'appareil.

- N'INSTALLEZ PAS des composants endommagés.
- N'INSTALLEZ PAS des composants incomplets.
- N'INSTALLEZ PAS des composants de substitution.

Informez le revendeur si des pièces sont endommagées.



## AVERTISSEMENT

Une mauvaise installation de ce poêle peut provoquer un incendie dans la maison. Pour diminuer le risque d'incendie, observez les instructions d'installation. Contactez les responsables en bâtiment ou en protection incendie locaux au sujet des restrictions et des exigences d'inspection à l'installation de votre région.

## F. Liste de vérification de l'installation

### ATTENTION À L'INSTALLATEUR : Suivez cette liste de vérification d'une installation standard

Cette liste de vérification pour une installation standard doit être utilisée par l'installateur en conjonction avec, et non au lieu, des instructions contenues dans ce manuel d'installation.

Client : \_\_\_\_\_

Date d'installation : \_\_\_\_\_

Lot/adresse : \_\_\_\_\_

Emplacement de l'appareil : \_\_\_\_\_

Installateur : \_\_\_\_\_

Téléphone du revendeur/distributeur : \_\_\_\_\_

N° de série : \_\_\_\_\_

Modèle : \_\_\_\_\_

**AVERTISSEMENT! Risque d'incendie ou d'explosion! Ne pas installer l'appareil selon ces instructions peut mener à un incendie ou à une explosion.**

#### Installation de l'appareil

Dégagements vérifiés par rapport aux matériaux inflammables.

L'appareil est de niveau et le carneau est bien fixé à l'appareil.

Décision prise quant à la taille/hauteur du prolongement de l'âtre.

Ensemble de prise d'air extérieur installé (facultatif).

Les exigences de protection du plancher ont été respectées.

Si l'appareil est raccordé à une cheminée en maçonnerie, elle doit être nettoyée et inspectée par un professionnel. Si la cheminée en maçonnerie est installée à une cheminée métallique préfabriquée, la cheminée doit être installée selon les instructions et les dégagements du fabricant.

OUI

SI NON, POURQUOI?

<input type="checkbox"/>	_____
<input type="checkbox"/>	_____
<input type="checkbox"/>	_____
<input type="checkbox"/>	_____
<input type="checkbox"/>	_____
<input type="checkbox"/>	_____

#### Cheminée

La configuration de la cheminée respecte les schémas.

La cheminée est installée, verrouillée et bien fixée en place avec le dégagement adéquat.

La cheminée répond aux exigences de hauteur recommandées (minimum 16 pieds).

Le solin du toit est installé et scellé.

Les débouchés sont installés et scellés.

<input type="checkbox"/>	_____
<input type="checkbox"/>	_____
<input type="checkbox"/>	_____
<input type="checkbox"/>	_____
<input type="checkbox"/>	_____

#### Dégagements

Aucun matériau combustible n'a été installé dans les zones exigeant des matériaux incombustibles.

La conformité avec toutes les exigences de dégagement du manuel d'installation a été vérifiée.

Les parties en saillie du manteau et des murs sont conformes aux exigences du manuel d'installation.

Les bandes de protection et les prolongements de l'âtre sont installés selon les exigences du manuel.

<input type="checkbox"/>	_____
<input type="checkbox"/>	_____
<input type="checkbox"/>	_____
<input type="checkbox"/>	_____

#### Installation de l'appareil

Tout le matériel d'emballage et de protection a été retiré.

Brique réfractaire/réfractaire, déflecteur et couverture en céramique (le cas échéant) installés correctement

Toutes les étiquettes ont été enlevées de la porte vitrée.

Tout le matériel d'emballage a été retiré de l'intérieur et du dessous du foyer.

Le sac du manuel et son contenu ont été retirés de l'intérieur/dessous de l'appareil et confiés à la personne responsable de l'utilisation et du fonctionnement de l'appareil.

<input type="checkbox"/>	_____
<input type="checkbox"/>	_____
<input type="checkbox"/>	_____
<input type="checkbox"/>	_____

#### Hearth & Home Technologies recommande :

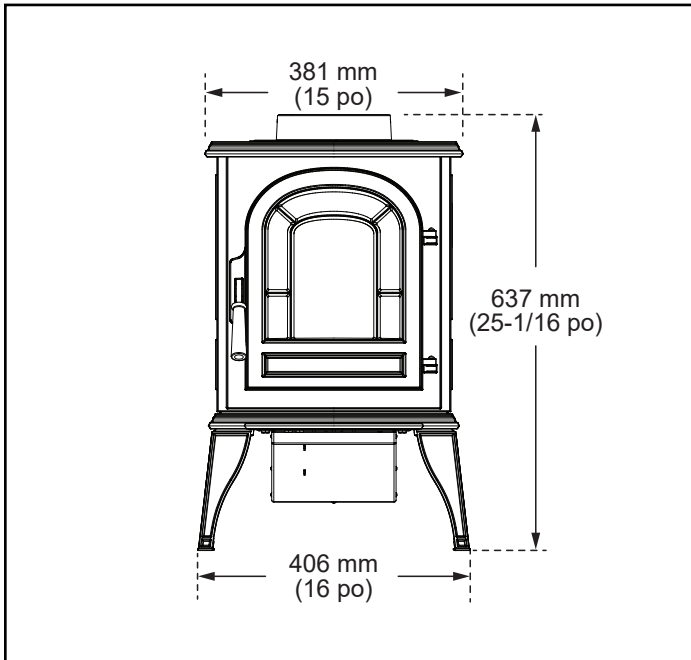
- De photographier l'installation et de copier cette liste de vérification pour vos dossiers.
- Que cette liste de vérification demeure visible en tout temps sur l'appareil, jusqu'à ce que l'installation soit terminée.

**Commentaires :** De plus amples descriptions des problèmes, de la personne qui en est responsable (installateur/constructeur/autres gens du métier, etc.) et les actions correctives requises :

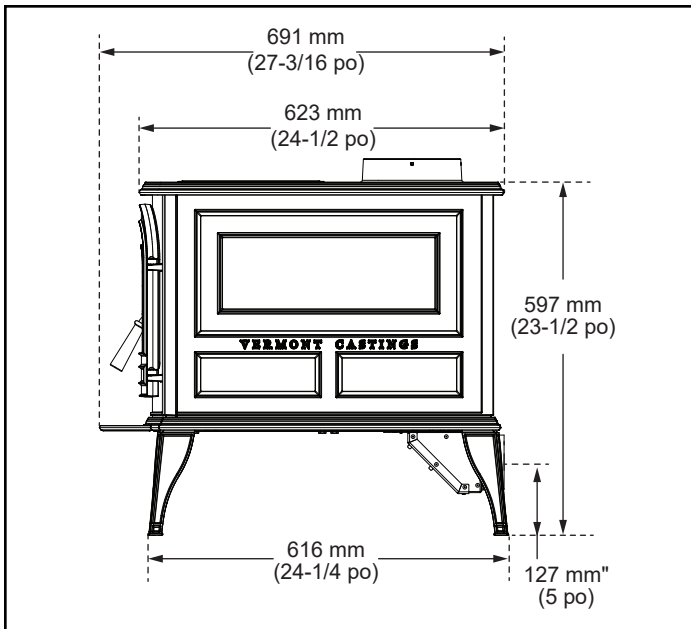
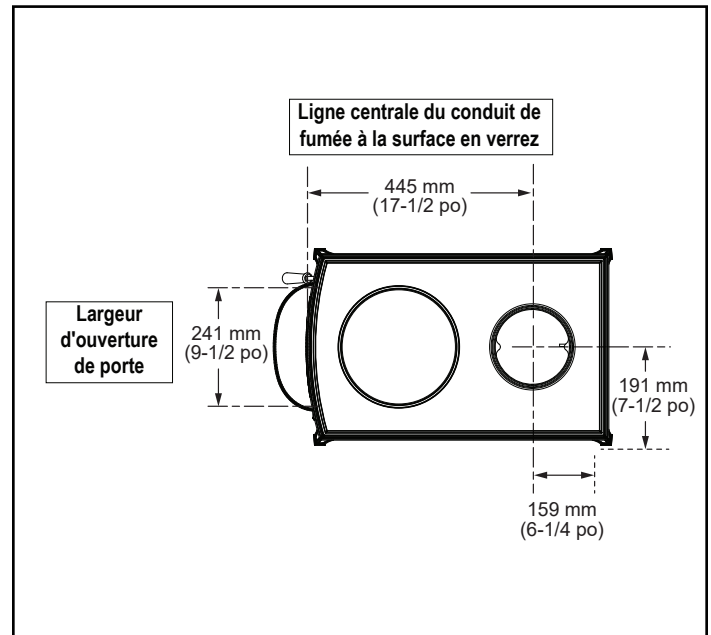
Commentaires communiqués à la partie responsable \_\_\_\_\_ par \_\_\_\_\_ le \_\_\_\_\_  
(Constructeur/entrepreneur général) (Installateur) (Date)

# 3 Dimensions et dégagements

## A. Dimensions de l'appareil



**REMARQUE :** Collet de cheminée d'un diamètre intérieur de 152 mm (6 po)





## B. Exigences de protection de l'âtre



### CAUTION

Hearth and Home Technologies ne recommande pas les revêtements de sol en vinyle à base d'adhésif en raison de la dilatation thermique. Un revêtement de sol de style flottant (LVP - planche de vinyle de luxe ou LVT - dalle de vinyle de luxe) peut être utilisé, mais il atteindra des températures allant jusqu'à 110 ° F dans une pièce où la température ambiante est de 70 ° F. Consultez les spécifications de revêtement de sol pour assurer la compatibilité.

HHT recommande que les poêles à bois et les encastrables aient 57 pouces de revêtement de sol alternatif devant le poêle avant d'utiliser LVP/LVT, qu'ils reposent au ras du sol ou qu'ils soient surélevés sur un foyer surélevé.

Pour tous les autres revêtements de sol, continuez à suivre les exigences de dégagement par rapport aux matériaux combustibles du manuel d'installation.

AVIS : Les dégagements qui ne respectent pas les directives minimales peuvent endommager ou déformer le revêtement de sol en vinyle et sont effectués aux risques et périls de l'installateur.

La surface de plancher directement sous et autour du poêle nécessitera une protection contre les étincelles ou les braises qui pourraient s'échapper du foyer. Une plaque pourâtre de type 1 sans valeur « R » supplémentaire est requise.

Utilisez une protection de plancher incombustible tel qu'une plaque de minéraux de 6 mm (1/4 po) sans amiante ou équivalente, ou une tôle de calibre 24. La protection de plancher peut être recouverte d'un matériau décoratif incombustible, si cela est désiré. N'obstruez pas l'espace sous le poêle.

Les exigences de protection varient quelque peu entre les États-Unis et le Canada comme suit :

**Installations aux États-Unis:** la protection de plancher non combustible est requis sous le poêle et doit s'étendre d'au moins 16 po de l'avant de l'ouverture de la porte et à 8 "des côtés de l'ouverture de la porte. (C, figure 3.4)

**Installations canadiennes:** La protection de plancher sans combustion est requis sous le poêle et doit s'étendre d'au moins 18 po de l'avant du poêle et à 8 po des côtés du le fourneau. Il doit également s'étendre sous le raccord de cheminée et 2 "de chaque côté de toute course horizontale. (A, figure 3.4)

**Remarque:** pour les installations américaines, les dimensions de la protection du sol sont mesurée à partir de l'ouverture de la porte de l'unité. Pour canadien installations, toutes les dimensions sont mesurées depuis les côtés et à l'avant de l'appareil.

Exigences de protection de plancher		
	États-Unis	Canada
<b>A</b>	8 po	203 mm (8 po)
<b>B</b>	16 po	457 mm (18 po)
<b>C</b>	8 po	203 mm (8 po)
<b>D</b>	40 po	1270 mm (50 po)
<b>E</b>	25-1/2 po	787 mm (31 po)

**Figure 3.4** – Ces dimensions ne sont que des exigences minimales. Utilisez des dimensions plus grandes chaque fois que possible.

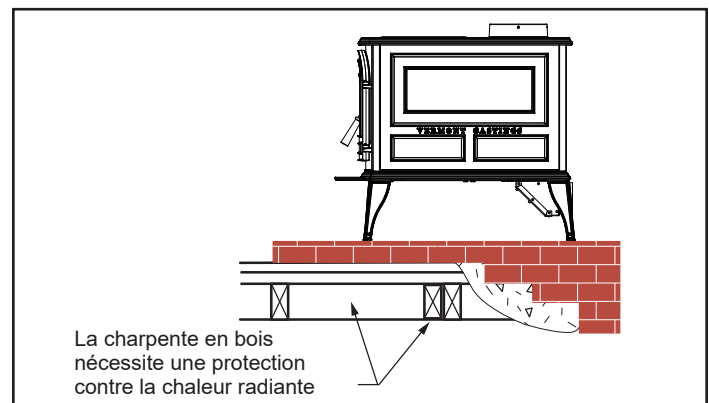
### Protection de l'âtre d'une cheminée :

Pour toutes les installations dans l'âtre d'une cheminée, suivez les directives de protection de plancher décrites ci-dessus.

Gardez à l'esprit que de nombreux âtres surélevés auront une étendue inférieure à l'espace requis à l'avant de l'appareil de chauffage, une fois installé. Dans de tels cas, une protection suffisante du plancher, telle que décrite ci-dessus, doit être ajoutée devant l'âtre pour satisfaire à l'exigence minimale en matière de protection du plancher devant le poêle : 406 mm (16 po) devant le poêle aux États-Unis et 457 mm (18 po) devant le poêle au Canada.

Les tapis d'âtre ne répondent pas aux exigences en matière de protection de plancher, car ils sont seulement retardateurs de flammes et non ignifuges.

Les installations dans les âtres ont également des exigences particulières en matière de dégagement avec les parois latérales, les moulures décoratives latérales et le manteau de cheminée. Reportez-vous aux informations sur les boucliers d'âtre et les moulures de manteau de cheminée dans cette section.



**Figure 3.5** – Les poutres de soutien sous l'âtre sont considérées comme combustibles.

## C. Dégagement par rapport aux matériaux combustibles

Remarque : Il est recommandé de mettre l'appareil en place pour effectuer les mesures et l'installation correctes.

**REMARQUE :** Les dégagements des tuyaux à double paroi sont UNIQUEMENT pour les installations aux États-Unis. Les installations canadiennes doivent être conformes au code local. En l'absence de codes locaux, vous devez vous conformer aux normes ULC S627-00 et CAN/CSA-B365.

Configuration du conduit de fumée vertical		
	Description	Conduit à simple paroi
A	Entre le mur latéral et l'appareil	356 mm / 14 po
B	Entre le mur arrière et l'appareil	203 mm / 8 po
C	Entre le mur latéral et le carneau	470 mm / 18-1/2 po
D	Entre le mur arrière et le carneau	279 mm / 11 po
	Description	Conduit à double paroi
A	Entre le mur latéral et l'appareil	356 mm / 14 po
B	Entre le mur arrière et l'appareil	76 mm / 3 po
C	Entre le mur latéral et le conduit de fumée	457 mm / 18 po
D	Entre le mur arrière et le conduit de fumée	140 mm / 5-1/2 po

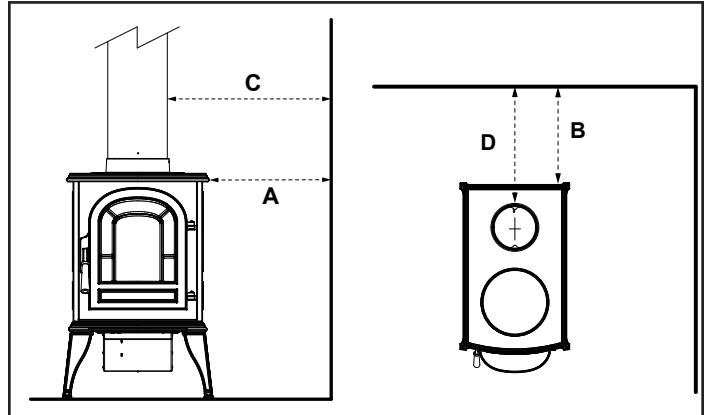


Figure 3.6

Conduit vertical, sortie horizontale		
	Description	Conduit à simple paroi
A	Entre le mur latéral et l'appareil	356 mm / 14 po
B	Entre le mur arrière et l'appareil	203 mm / 8 po
C	Entre le mur latéral et le conduit de fumée	470 mm / 18-1/2 po
D	Entre le mur arrière et le conduit de fumée	279 mm / 11 po
E	Minimum vertical	0 mm / 0 po
F	Minimum du plancher au plafond	2134 mm / 84 po
G	Minimum du conduit de fumée au plafond	508 mm / 20 po

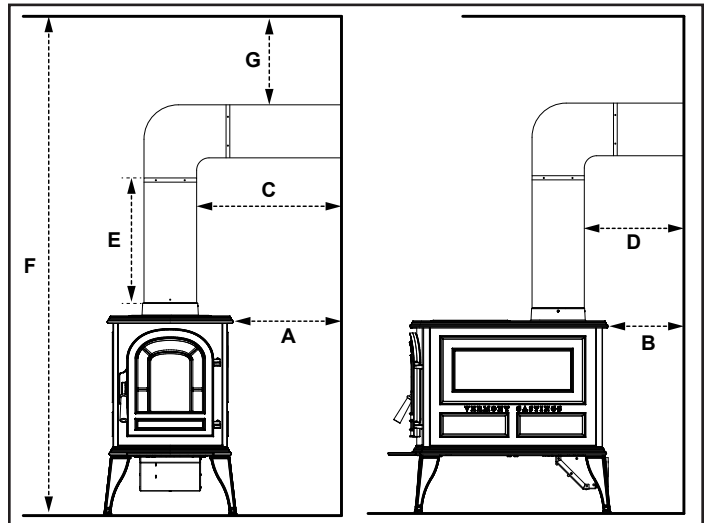


Figure 3.7

Conduit vertical, installation en coin		
	Emplacement	Conduit à simple paroi
G	De l'arrête au mur	152 mm / 6 po
H	Du conduit de fumée au mur	552 mm / 21-3/4 po
	Emplacement	Conduit à double paroi
G	De l'arrête au mur	76 mm / 3 po
H	Du conduit de fumée au mur	229 mm / 9 po

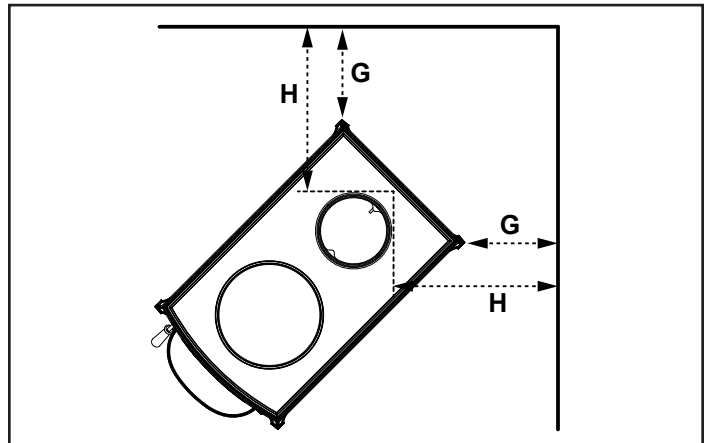


Figure 3.8

→ **Mur parallèle, sortie arrière avec plafond réduit**

	Description	Conduit à simple paroi
A	Paroi latérale à l'appareil	356 mm / 14 po
B	Mur arrière à l'appareil	203 mm / 8 po
C	Paroi latérale au tuyau de raccordement	470 mm / 18-1/2 po
D	Mur arrière au tuyau de raccordement	279 mm / 11 po
E	Plafond depuis le sol	1600 mm / 63 po
F	Plafond - à partir du tuyau de connexion	508 mm / 20 po

**Remarque :** Si les spécifications de dégagement du manteau ne sont pas répertoriées ou pour réduire les dégagements du manteau, vous pouvez suivre les réglementations NFPA211 pour assurer une installation sûre de ce produit. Veuillez consulter votre inspecteur en bâtiment local avant de tenter toute réduction de dégagement.

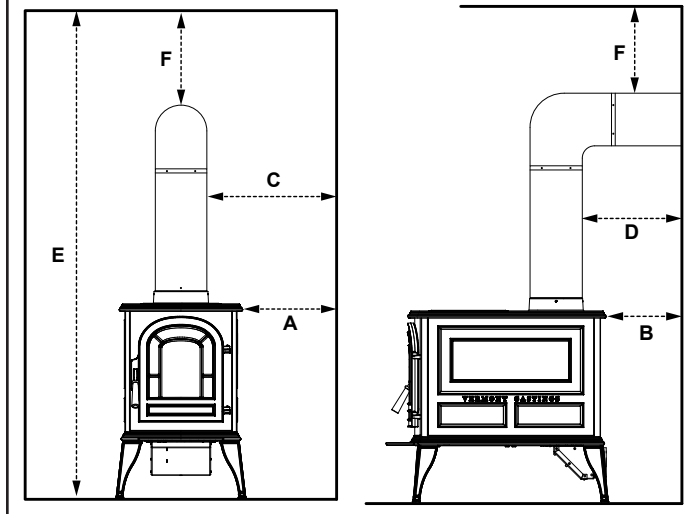


Figure 3.9

**Dégagements avec la cheminée :**

Une installation dans une cheminée nécessite un dégagement spécial entre le côté du poêle et les murs droit et gauche, le côté du poêle et les moulures décoratives latérales sur la façade de la cheminée, ainsi que le dessus du poêle et le manteau.

La profondeur maximale du manteau (A, figure 3.10) dans le cas d'un manteau combustible est de 9" (230 mm). Pour une telle profondeur, le dégagement par rapport au-dessus du poêle (B) doit être au minimum de 572 mm (22-1/2 po).

La moulure supérieure (C) dépassant de moins de 38 mm (1-1/2 po) de la façade de la cheminée doit être à 305 mm (12 po) au moins du dessus du poêle. Ce dégagement ne peut pas être réduit par un blindage.

Pour chaque incrément de 38 mm (1-1/2 po) de profondeur de la moulure ou du manteau, le dégagement avec le dessus du poêle doit aussi être augmenté de 38 mm (1-1/2 po).

La moulure latérale doit avoir un dégagement minimal de 203 mm (8 po), mesuré à partir du dessus du poêle. (D, figure 3.11)

**Quand :**  
 A = 229 mm (9 po) max.  
 B = 572 mm (22-1/2 po) min.

A = 191 mm (7-1/2 po) max.  
 B = 533 mm (21 po) min.

A = 152 mm (6 po) max.  
 B = 495 mm (19-1/2 po) min.

A = 114 mm (4-1/2 po) max.  
 B = 457 mm (18 po) min.

A = 76 mm (3 po) max.  
 B = 419 mm (16-1/2 po) min.

A = 38 mm (1-1/2 po) max.  
 B = 381 mm (15 po) min.

Figure 3.10 – Dégagements avec le manteau et les moulures.

B	Manteau	572 mm (22-1/2 po)
C	*Moulure supérieure	305 mm (12 po)
D	Moulure latérale	203 mm (8 po)

\*Le matériau a moins de 38 mm (1-1/2 po) d'épaisseur

Figure 3.11 – Dégagements avec le manteau et les moulures.

## D. Choix de l'emplacement du poêle et de la cheminée

Les emplacements choisis pour l'appareil et la cheminée auront une influence sur leurs performances. Comme illustré sur la figure 3.12, la cheminée devrait :

- Traverser l'espace d'air chaud à l'intérieur du bâtiment. Cela permet d'améliorer le tirage, surtout pendant l'allumage et l'extinction du poêle.
- Traverser le toit dans sa partie la plus haute. Cela minimise l'impact de l'action des vents et les contre-tirages.

- Éviter autant que possible les solins du sol et du plafond du grenier, ainsi que les chevrons.
- Avoir une sortie aussi éloignée que possible des arbres, des structures adjacentes, des toits irréguliers et des autres obstacles.

Votre revendeur connaît bien votre région et peut généralement faire des suggestions ou proposer des solutions efficaces à vos problèmes de cheminée.

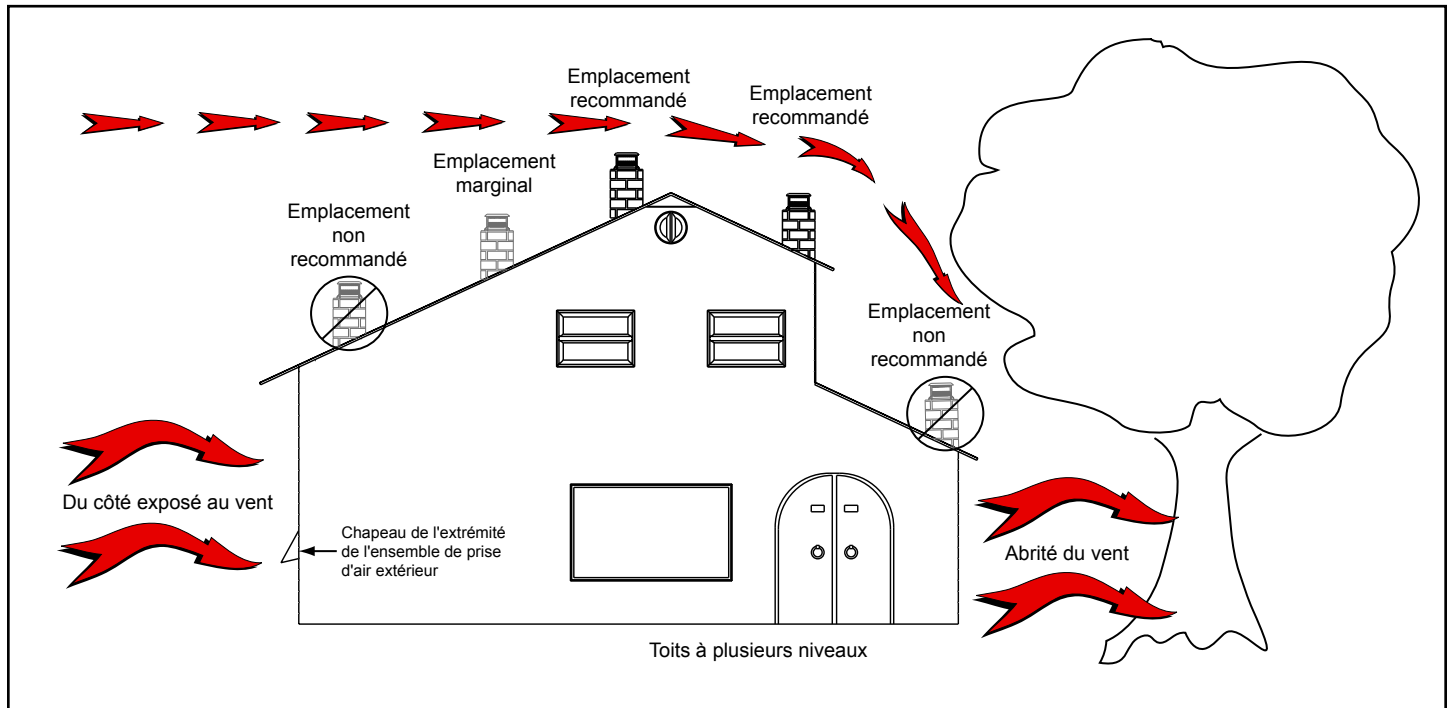


Figure 3.12

## E. Exigences sur la sortie de la cheminée

Observez les instructions du fabricant en ce qui concerne les dégagements, les attaches, les solins à tôle galvanisée et le chapeau de la cheminée. Figures 3.13 et 3.14.

- La cheminée doit être dotée d'un chapeau homologué et approuvé.
- Elle ne doit pas se trouver à un endroit où la neige ou d'autres matériaux risquent de la boucher.
- La sortie doit se trouver à 91 cm (3 pieds) au moins au-dessus du toit et à 61 cm (2 pieds) au moins au-dessus de toute partie du toit se trouvant à moins de 305 cm (10 pieds) de la sortie.
- Elle doit être loin des arbres et des autres structures.

### AVIS :

- La performance d'une cheminée peut être variable.
- Les arbres, les bâtiments, l'inclinaison du toit et les conditions de vent peuvent affecter les performances de la cheminée.
- La hauteur de la cheminée devra peut-être être ajustée si le poêle fume ou le tirage est trop fort.

**AVIS :** Placer l'appareil dans un sous-sol ou à un endroit où de considérables mouvements d'air peuvent se produire peut provoquer une propagation intermittente de fumée de l'appareil. Ne placez pas l'appareil près de :

- Portes fréquemment ouvertes
- Sorties ou retours de chauffage central

## F. Emplacement de la cheminée (règle 2-10-3)

Il s'agit d'exigences de sécurité uniquement. Elles ne visent pas à garantir un bon tirage.

Cet appareil est fait avec un carneau de 152 mm (6 po) de diamètre qui sert de collet de fumée sur l'appareil.

- La modification du diamètre de cheminée peut altérer le tirage et entraîner une faible performance.
- Il n'est pas recommandé d'utiliser des dévoiements et des coudes aux altitudes supérieures à 1220 m (4000 pieds) ou lorsque d'autres facteurs peuvent affecter le tirage de la cheminée.

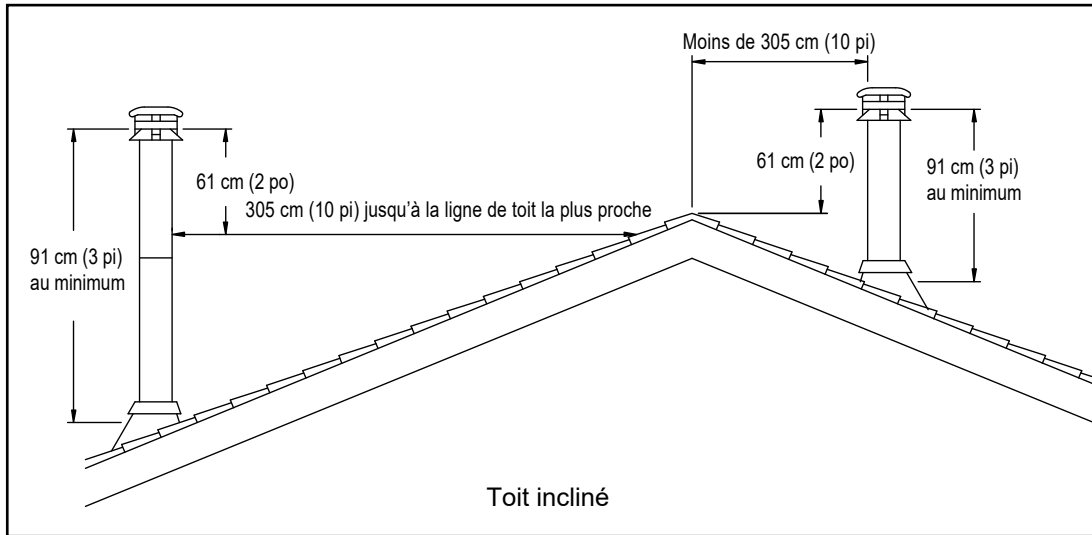


Figure 3.13

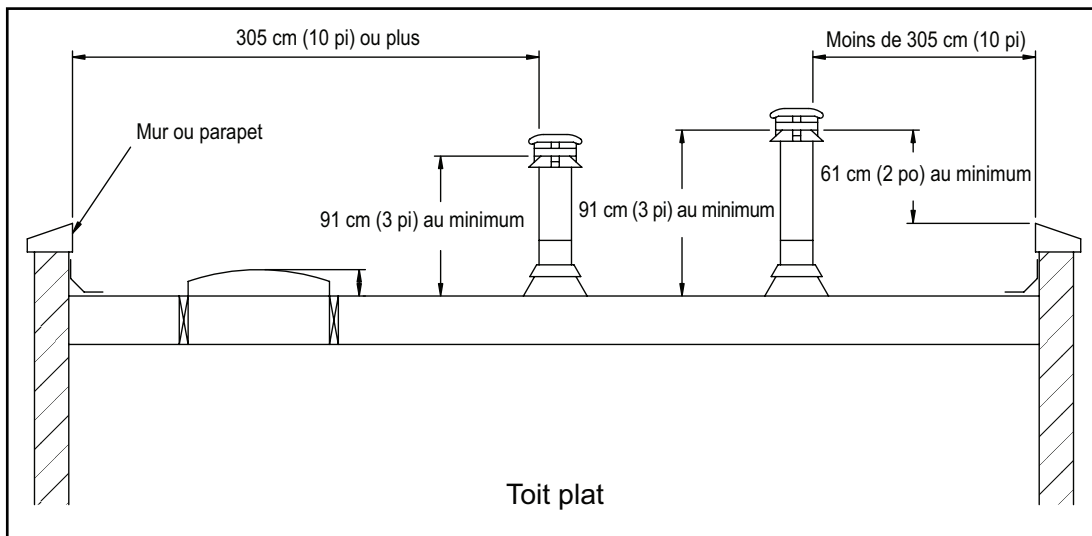


Figure 3.14

# 4 Cheminées et conduit de fumée

## A. Conduit de fumée et gestion du tirage

Un poêle fait partie d'un système, lequel comprend la cheminée, l'opérateur, le combustible et la maison. Les autres parties du système affecteront le bon fonctionnement du poêle. Lorsque tous les éléments correspondent bien, le système fonctionne bien.

Le fonctionnement de l'insert et du poêle à bois dépend d'un tirage naturel (spontané). Le tirage naturel se produit lorsque l'échappement est plus chaud (et donc plus léger) que l'air extérieur au-dessus de la cheminée. Plus la différence de température est grande, plus le tirage sera important. Lorsque les gaz chauds passent par la cheminée, ils créent une aspiration ou un « tirage » qui tire l'air vers le poêle pour alimenter la combustion. Un feu lent et peu vigoureux lorsque la prise d'air est complètement ouverte indique un tirage faible. Un feu vif alimenté uniquement par l'air entrant dans le poêle par les prises d'air normales indique un bon tirage. Les prises d'air du poêle sont passives parce qu'elles permettent de réguler la quantité d'air qui entre dans le poêle sans toutefois déplacer cet air.

Les caractéristiques de votre installation (une cheminée en maçonnerie ou en acier, intérieure ou extérieure, bien ou mal raccordée au collet du poêle) détermineront si celle-ci va chauffer rapidement ou si elle nécessitera un certain temps pour chauffer et fonctionner correctement. Avec un poêle du type « étanche à l'air » qui limite la quantité d'air entrant dans le foyer, la cheminée doit maintenir les gaz d'échappement chauds jusqu'à leur sortie pour obtenir un bon fonctionnement. Certaines cheminées le font mieux que d'autres. Voici une liste des caractéristiques et leurs effets.

**Remarque :** Les coudes et les tés réduisent le tirage d'un système de cheminée. Concevez l'installation pour minimiser les changements de direction. Vous ne devriez pas utiliser plus de 2 tés ou coudes.

### Cheminée de maçonnerie

La maçonnerie est le matériel traditionnel utilisé pour les cheminées, mais les performances de telles cheminées sont généralement mauvaises lorsqu'elles sont utilisées pour un poêle « étanche à l'air ». La maçonnerie est un « dissipateur de chaleur » très efficace, car elle peut absorber énormément de chaleur. Elle peut refroidir les gaz de la cheminée suffisamment pour causer une réduction du tirage. Plus la cheminée est grande, plus il faudra de temps pour la chauffer. Il est souvent difficile de chauffer une cheminée en maçonnerie extérieure, spécialement lorsqu'elle est de taille excessive, et de la maintenir suffisamment chaude pour préserver un bon tirage.

### Cheminée en acier

La plupart des cheminées préfabriquées en acier sont dotées d'une couche isolante tout autour du conduit interne. Cette isolation maintient la cheminée chaude. L'isolation est moins dense que la maçonnerie, ce qui fait qu'une cheminée en acier chauffe plus vite qu'une cheminée en maçonnerie. L'acier n'est pas aussi esthétique que la maçonnerie, mais ses performances sont bien meilleures.

### Emplacement intérieur/extérieur

Comme la cheminée doit maintenir la fumée chaude, il est préférable de la placer à l'intérieur de la maison. Dans cette configuration, la maison sert d'isolation pour le conduit de cheminée et une certaine quantité de chaleur est libérée à l'intérieur même de la maison. Une cheminée intérieure ne perd pas sa chaleur à l'extérieur et donc, il faut moins de chaleur du poêle pour chauffer la maison et la maintenir chaude.

## Conduit de fumée unique

Chaque poêle « étanche à l'air » a besoin de son propre conduit. Si un poêle étanche à l'air est ventilé par un conduit qui sert aussi à une cheminée ouverte ou bien un poêle qui fuit, il est alors plus facile de tirer de l'air depuis ces sources, ce qui réduira les performances du poêle. Pour bien comprendre cet effet, imaginez un aspirateur fonctionnant avec un tuyau percé. Dans certains cas, l'autre appareil peut même provoquer un tirage négatif vers le poêle, ce qui entraînera un retour de fumée dangereux.

### Tirage

L'Aspen C3 de Vermont Castings nécessite un tirage minimal de 10 Pa ou 0,1 cm (0,04 po) de colonne d'eau (CE). Un tirage trop faible produira peu de chaleur et la combustion sera lente. Un tirage supérieur à 30 Pa ou 0,3 cm (0,12 po) de CE peut entraîner une combustion très rapide et une surchauffe du poêle. Assurez-vous que le tirage de la cheminée est dans la plage correcte pour utiliser l'Aspen C3.

### Taille du conduit de cheminée

La taille intérieure d'une cheminée pour un poêle « étanche à l'air » doit être la même que la taille de la sortie de gaz du poêle. Lorsqu'une cheminée est utilisée pour un poêle étanche à l'air, une section plus grande n'est pas meilleure, et en fait, cela peut même être moins bon. Les gaz chauds perdent de la chaleur plus vite lorsqu'ils traversent une cheminée plus lentement. Donc si un poêle dispose d'un collet du conduit de cheminée de 15 cm (6 po) (section de 181 cm carrés – 28 pouces carrés) et débouche dans un conduit de cheminée de 25 x 25 cm (10 x 10 po), les gaz se dilatent dans un volume plus de 3 fois plus grand. Cela refroidit bien plus les gaz, ce qui affaiblit la force de tirage. Si le conduit de cheminée surdimensionné se trouve aussi à l'extérieur de la maison, la chaleur absorbée se dissipe à l'extérieur et le conduit reste relativement froid.

Il n'est pas rare qu'un conduit de cheminée en maçonnerie soit surdimensionné pour un poêle. Réchauffer un tel conduit peut prendre un temps considérable et les résultats obtenus peuvent être décevants. La meilleure solution lorsqu'un conduit de cheminée est surdimensionné est d'installer un tubage isolé en acier dont le diamètre est le même que celui de la sortie de gaz ou de la sortie du conduit de fumée du poêle. Le tubage maintiendra le gaz chaud et il en résultera un tirage bien meilleur. L'option suivante est un tubage non isolé : le tubage maintient le conduit à la taille originale de sortie du poêle, mais les gaz chauds doivent toujours réchauffer l'air tout autour du tubage. C'est la raison pour laquelle le chauffage du conduit prend plus de temps.

### Agencement de la cheminée et du carneau

Chaque virage que le conduit fait jusqu'à la sortie de cheminée ralentira les gaz. L'agencement idéal de cheminée et du carneau est d'avoir un carneau vertical pénétrant dans une cheminée complètement rectiligne et verticale. Si vous n'avez aucune cheminée, utilisez autant que possible cet agencement. Si le carneau doit avoir un coude pour entrer dans la cheminée, mettez le manchon d'emboîtement à mi-chemin entre le sommet du poêle et le plafond. Cette configuration a plusieurs avantages : elle permet aux gaz d'accélérer avant de devoir tourner et d'avoir une partie du conduit dans la pièce aux fins de transfert de chaleur et elle vous donne la flexibilité à long terme d'installer un poêle différent sans avoir à déplacer le manchon d'emboîtement.

Le carneau à simple paroi entre le poêle et le mur ne devrait pas faire plus de 2,5 m (8 pieds). Un carneau plus long peut trop refroidir les gaz et provoquer des problèmes de tirage et de créosote. Si vous avez une cheminée préfabriquée, veillez à ce qu'elle arrive à une distance de 1,80 à 2,5 m (6 à 8 pieds) du poêle. Si vous avez une cheminée en maçonnerie, installez le carneau avec un coude pour entrer dans la cheminée à moins de 2,5 m (8 pieds) du poêle.

## B. Composants du conduit de fumée

**Carneau :** On l'appelle également conduit de fumée ou tuyau de l'appareil. Le carneau connecte l'appareil à la cheminée. Il doit être en acier doux noir de calibre 24 ou en acier bleui de calibre 26 et avoir un diamètre minimal de 152 mm (6 po). Un conduit à double paroi avec lame d'air approuvé peut aussi être utilisé.

**Manchon d'emboîtement :** Un élément préfabriqué ou fabriqué sur place et installé dans les murs inflammables traversés par le carneau pour atteindre la cheminée. Il protège les murs de la chaleur. Les manchons fabriqués sur place doivent se conformer au code NFPA 211. Les manchons préfabriqués doivent correspondre à la cheminée sélectionnée et se conformer au code UL 103 Type HT. Observez les instructions des fabricants des manchons préfabriqués pour les cheminées en maçonnerie et les cheminées préfabriquées.

**Cheminée :** Que la cheminée soit neuve ou existante, en maçonnerie ou préfabriquée, elle doit satisfaire aux exigences minimales de la section 4C, « Systèmes de cheminée ».

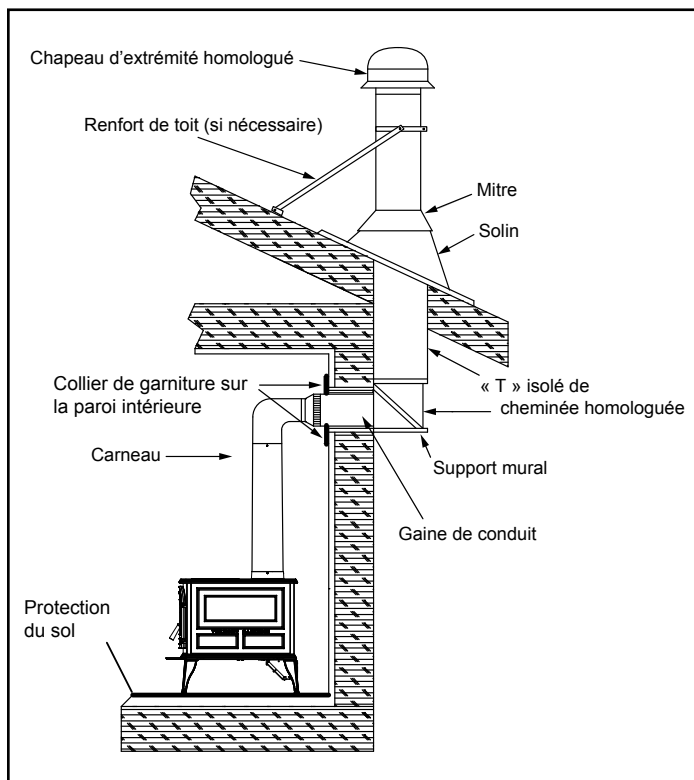


Figure 4.1 – Cheminée préfabriquée extérieure

## C. Systèmes de cheminée

### Cheminée préfabriquée en métal

- Elle doit avoir un diamètre intérieur de 152mm (6 po), être conçue pour des températures élevées et être homologuée UL 103 HT (1150 °C - 2100 °F) ou ULC S629M.
- Elle doit utiliser les composants requis par le fabricant pour l'installation.
- Elle doit respecter les dégagements requis par le fabricant pour l'installation.
- Consultez les instructions d'installation du fabricant.

**REMARQUE :** Au Canada, les cheminées préfabriquées doivent être conformes aux normes de sécurité, **être homologuées UL103HT (1150 °C - 2100 °F) classe « A »** ou être conformes au code **CAN/ULC-S629M, NORME POUR LES CHEMINÉES PRÉFABRIQUÉES DE 650 °C.**

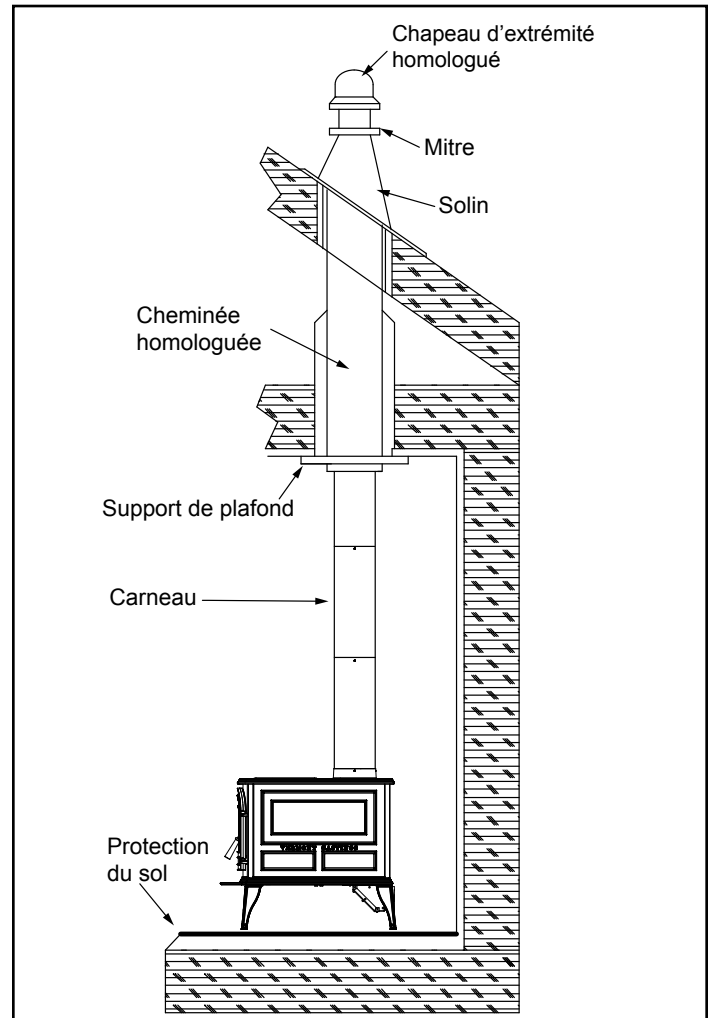


Figure 4.2 – Cheminée préfabriquée intérieure

## Manchon d'emboîtement

Construit sur place pour une cheminée en maçonnerie :

### Composants

- Une traversée préfabriquée isolée (isolant plein) d'une longueur minimale de 305 mm (12 po) (plus longue si les murs sont plus épais) et d'un diamètre intérieur de 152 mm (6 po) conformément au code UL 103 Type HT. La traversée doit dépasser le mur intérieur d'au moins 51 mm (2 po) et le mur extérieur d'au moins 25 mm (1 po).
- L'entretoise de paroi, le collier de garniture et la bride murale doivent être adaptés au conduit avec isolant plein choisi.
- Boisseau en terre cuite d'un diamètre minimum de 203 mm (8 po) (s'il n'est pas déjà installé dans la cheminée) et mortier réfractaire.
- Lorsque la juridiction nécessite l'installation d'un tubage de cheminée approuvé dans la cheminée de maçonnerie.

### Dégagements

- Les dégagements d'une cheminée en maçonnerie doivent être conformes au code NFPA 211, à savoir 51 mm (2 po) au moins par rapport aux supports métalliques et aux matériaux inflammables.
- Le dégagement autour du carneau doit être de 25 mm (1 po) au minimum.
- L'ouverture en haut du mur doit être à 343 mm (13-1/2 po) au moins du plafond ou à 114 mm (4-1/2 po) au-dessus du dégagement minimum spécifié par le fabricant du carneau. Le dégagement vertical minimal selon le code NFPA 211 est de 457 mm (18 po) depuis le carneau et le plafond ou égal à la valeur minimale recommandée par le fabricant du carneau. Figure 4.3

### Instructions

1. Pratiquez une ouverture dans le mur intérieur à la hauteur prévue pour l'entrée du carneau dans la cheminée en maçonnerie. Figure 4.3
2. Cette ouverture doit être habillée d'une traversée en terre cuite ou équivalent d'un diamètre minimal de 203 mm (8 po), et cimentée avec du mortier réfractaire.
3. Construisez un cadre de 432 x 432 mm (17 x 17 po) (dimensions extérieures) pour l'ouverture dans la charpente du mur en utilisant du bois de charpente de 5 x 5 cm (2 x 2 po). L'intérieur de ce cadre doit faire 356 x 356 mm (14 x 14 po) au minimum. Figure 4.4. Installez l'entretoise du mur sur le côté cheminée du cadre.
5. Clouez le cadre dans l'ouverture du mur. L'entretoise doit être placée du côté cheminée.
6. Insérez le tronçon de conduit avec isolant plein dans la paroi extérieure de la cheminée en maçonnerie.
7. Utilisez une bride murale pour attacher solidement le conduit de cheminée avec isolant plein à la cheminée en maçonnerie.
8. Insérez un tronçon de carneau dans la traversée. Vérifiez qu'il ne dépasse pas le bord interne de la traversée dans la cheminée.
9. Scellez l'extrémité du carneau à la traversée en terre cuite au moyen de mortier réfractaire.
10. Installez le collier de garniture sur le tronçon de cheminée à isolant plein.

## Traversée avec isolant plein et supports métalliques comme manchon d'emboîtement

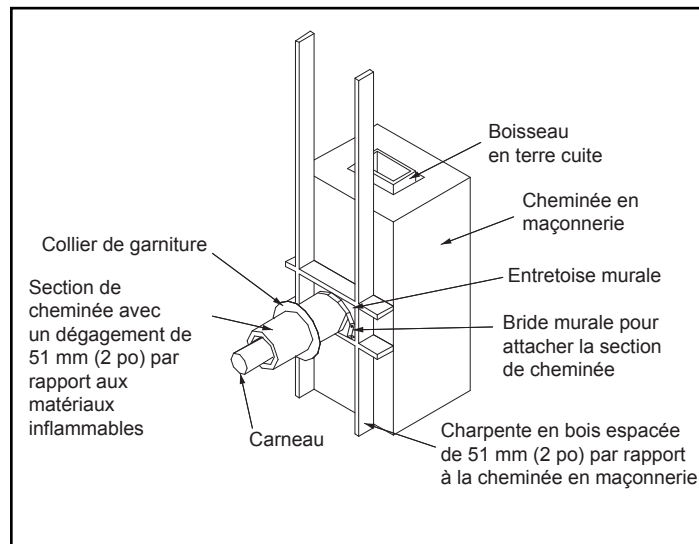


Figure 4.3



### AVERTISSEMENT



#### Risque d'incendie

N'UTILISEZ PAS de matériau isolant ni d'autres matériaux inflammables entre les entretoises.

- Respectez TOUJOURS les dégagements spécifiés autour des conduits de fumée et des entretoises de paroi.
- Installez les entretoises de paroi comme spécifié.

Ne pas maintenir l'isolation ou d'autres matériaux à distance du conduit de fumée peut provoquer un incendie.

## Traversée avec isolant plein et supports métalliques comme manchon d'emboîtement (suite)

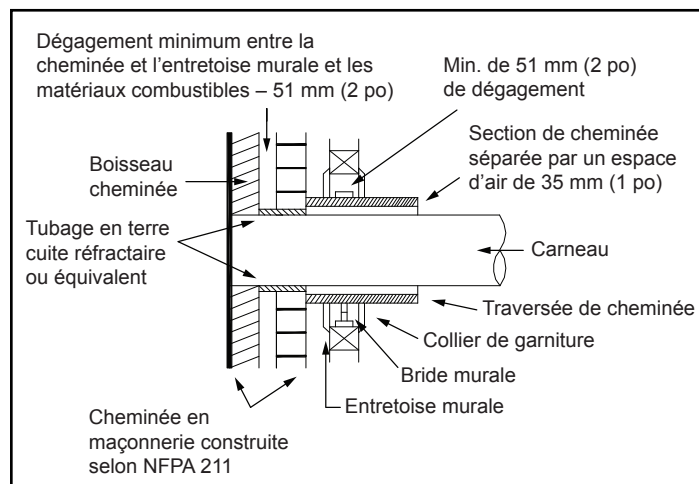


Figure 4.4



## Hauteur/élévation et longueur de la cheminée

Ce produit a été conçu et testé pour une cheminée de 152 mm de diamètre (6 po) et 4,88 m (16 pi) de hauteur (hauteur du poêle incluse) mesurée depuis le fond du poêle. Plus la hauteur totale ou le diamètre s'éloignent de ces dimensions, plus vous risquez de compromettre les performances du poêle.

Vous devrez peut-être augmenter la hauteur de la cheminée de 2 à 3 % tous les 300 m (1000 pi) au-dessus du niveau de la mer. Il n'est pas recommandé d'utiliser des déviements ou des coudes aux altitudes supérieures à 1220 m (4000 pi) ou lorsque d'autres facteurs peuvent affecter le tirage de la cheminée.

**⚠ AVERTISSEMENT**

**Risque d'incendie**  
Inspection de la cheminée :

- La cheminée doit être en bon état.
- Elle doit être conforme à la norme NFPA 211.
- Les cheminées préfabriquées doivent avoir un diamètre de 152 mm (6 po) selon la norme UL103 HT.

**⚠ AVERTISSEMENT**

**Risque d'asphyxie**

- **NE CONNECTEZ PAS CET APPAREIL À UN CONDUIT DE FUMÉE UTILISÉ PAR UN AUTRE APPAREIL.**
- **NE CONNECTEZ PAS CET APPAREIL À UN SYSTÈME OU UN CONDUIT DE DISTRIBUTION D'AIR.**

**Les gaz de combustion risqueraient d'envahir la maison.**

**⚠ AVERTISSEMENT**

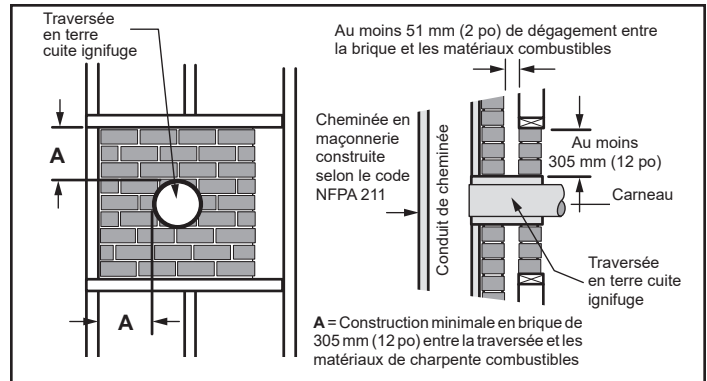
Les installations, réglages, modifications, réparations ou entretiens incorrects peuvent provoquer des blessures et des dégâts matériels. Consultez les informations du manuel fourni avec cet appareil. Pour obtenir une assistance ou des renseignements supplémentaires, consultez un installateur, un réparateur qualifié ou votre revendeur.

## D. Installation des composants de la cheminée

### Carneau

#### Carneau à une seule paroi ou tuyau de l'appareil

Il doit être en acier doux de calibre 24 ou en acier bleui de calibre 26. Ses sections doivent être raccordées à l'appareil et entre elles en orientant l'extrémité ondulée (mâle) vers l'appareil. Pour tous les raccordements, y compris celui du collet de cheminée, utilisez 3 vis à tête. Vous devez observer les dégagements minimaux par rapport aux matériaux combustibles. Au Canada, si vous souhaitez traverser une paroi ou une cloison en matériau combustible, l'installation doit être conforme au code CAN/CSA-B365.

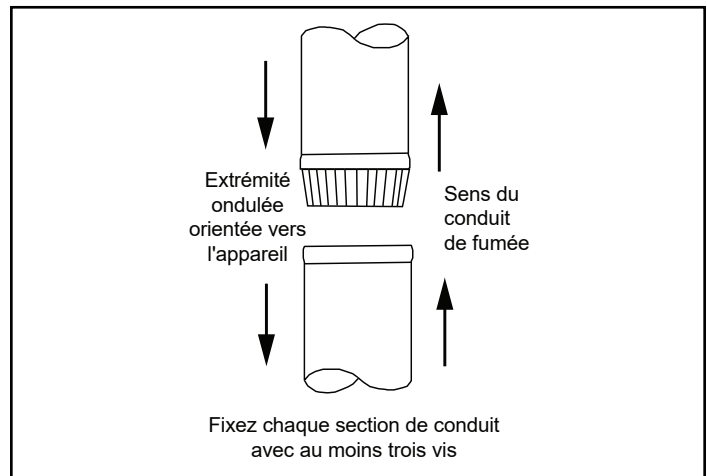


**Figure 4.6** – Méthode acceptable pour faire passer le carneau à simple paroi à travers des murs combustibles.

**Remarque :** HHT recommande l'utilisation de manchons d'emboîtement à paroi simple homologués UL.

#### Carneau de cheminée homologué préfabriqué (à double paroi)

Un carneau (ventilé) homologué doit être utilisé si l'appareil est installé dans une maison mobile. Les carneaux homologués doivent être adaptés les uns aux autres pour obtenir un bon ajustement et une bonne étanchéité.



**Figure 4.7** – Carneau (tuyau de l'appareil)

**⚠ AVERTISSEMENT**

**Risque d'incendie**  
Observez les instructions d'installation du fabricant du carneau.  
N'utilisez des carneaux QUE :

- Dans la pièce, entre l'appareil et le plafond ou le mur.

Le carneau ne doit PAS traverser :

- Un grenier ou des combles
- Un placard ou tout autre espace clos similaire
- Le plancher ou le plafond

Respectez tous les dégagements minimaux définis pour les matériaux inflammables.

# 5 Mise en place de l'appareil

## A. Retirer l'appareil de la palette

1. Inspectez le poêle et son contenu pour tout dommage dû au transport ou pièces manquantes. Avisez immédiatement votre revendeur de tout dommage. N'installez pas ce poêle si des dommages sont évidents ou si des pièces manquent.
2. Retirez les (4) tire-fonds de 5/16 x 2 po des supports d'expédition.

## B. Installer les pieds du poêle

L'installation des pieds est plus facile lorsqu'un assistant incline le poêle sur le côté pendant que vous attachez les pieds.

1. Alors que votre assistant incline le poêle sur le côté, retirez les 2 supports d'expédition en retirant les boulons hexagonaux de 3/8 po et les rondelles. **Remarque : NE JETEZ PAS** ces boulons et rondelles, car ils seront réutilisés pour installer les pieds.
2. Placez les pieds à chaque coin de l'appareil et installez les boulons à tête hexagonale de 3/8 po et les rondelles précédemment retirés. L'épaule de chaque pied doit reposer dans l'un des bossages de placement en fonte qui se trouvent à chaque coin du poêle (figure 5.1). Serrez les boulons avec la clé. **AVERTISSEMENT : Un serrage excessif peut abîmer le filetage.**
3. Avec votre assistant, soulevez le poêle sur ses pieds et maintenez-le incliné pour installer les deux pieds restants avec des boulons hexagonaux et des rondelles.

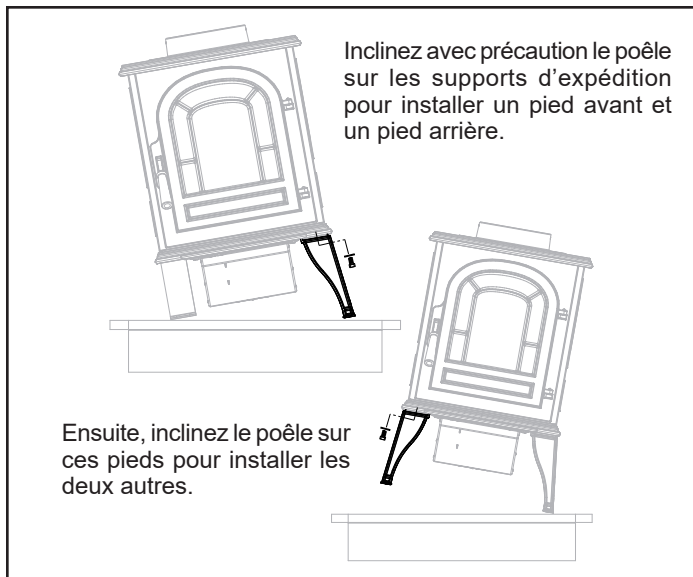


Figure 5.1 – Installer les pieds d'un côté du poêle, puis de l'autre.

## Réglage des niveleurs de pieds

Soulevez le poêle légèrement pour qu'il n'y ait aucun poids sur le pied à régler pendant le réglage.

## C. Installer la brique réfractaire

Installez la brique réfractaire dans l'ordre suivant: briques inférieures en premier, briques arrière en deuxième et briques latérales en troisième, figure 5.2.

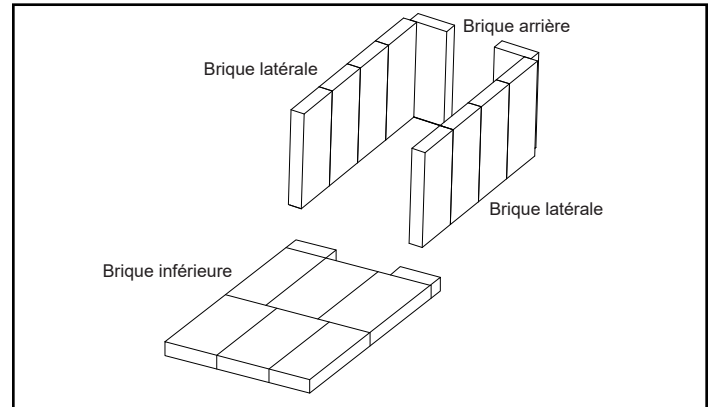


Figure 5.2 - Installer Firebrick



### ATTENTION

Vérifiez les codes de construction du bâtiment avant l'installation.

- L'installation DOIT se conformer aux codes et aux réglementations locaux, régionaux, provinciaux et nationaux.
- Consultez la compagnie d'assurance, les responsables locaux de construction, d'incendie ou les autorités compétentes pour les restrictions, l'inspection des installations et les permis.



### AVERTISSEMENT



#### Risque d'incendie.

Hearth & Home Technologies décline toute responsabilité pour, et la garantie sera annulée par, les actions suivantes :

- Installation et utilisation d'un appareil endommagé.
- Modification de l'appareil.
- Installation ne respectant pas les instructions de Hearth & Home Technologies.
- Installation et/ou utilisation de composants non autorisés par Hearth & Home Technologies.
- Utilisation de l'appareil sans assembler entièrement tous les composants.
- Utilisation sans avoir fermé la porte avant.
- Utilisation de l'appareil sans les pieds (s'ils sont fournis avec l'appareil).
- Ne chauffez PAS excessivement. Si l'appareil ou le carneau devient rouge, le feu est trop intense.

**Toute action pouvant créer un danger d'incendie.**

## D. Installation d'air extérieur

Une source d'air (oxygène) est nécessaire pour que la combustion ait lieu. Tout l'air de combustion consommé par le feu doit être remplacé. L'air est remplacé par une fuite d'air autour des fenêtres et sous les portes. Dans les maisons qui ont des portes et des fenêtres hermétiquement fermées, une source d'air extérieur est nécessaire. Une boîte à air extérieur est installée en usine pour recevoir l'air extérieur. Un kit d'air extérieur en option est disponible

Éléments nécessaires à l'installation (non fournis)

- Tournevis cruciforme
- Attaches métalliques
- Grille d'aération extérieure en plastique
- Conduit flexible ou rigide de 3 po
- Capuchon de terminaison d'air extérieur de 3 po avec écran
- Mastic silicone
- Perceuses et scies nécessaires pour percer des trous dans le mur ou le plancher de votre maison.

1. Retirez tous les matériaux de la boîte d'emballage.
2. À l'aide d'un tournevis cruciforme n ° 2, fixez l'adaptateur flexible à l'appareil à l'aide de 4 vis. Figures 5.3 et 5.4.
3. Installation au sol et à l'arrière: Découpez un trou de 3 po (76 mm) dans le mur extérieur ou le plancher pour accueillir la tuyauterie d'air extérieur. Utilisez un flexible métallique en aluminium de 76 mm (3 po) ou une tuyauterie rigide pour connecter directement l'air extérieur à l'entrée de l'appareil. Installez le capuchon de terminaison avec un écran pour rongeurs. Scellez entre le mur (ou le sol) et le tuyau avec du silicone pour empêcher la pénétration d'humidité.

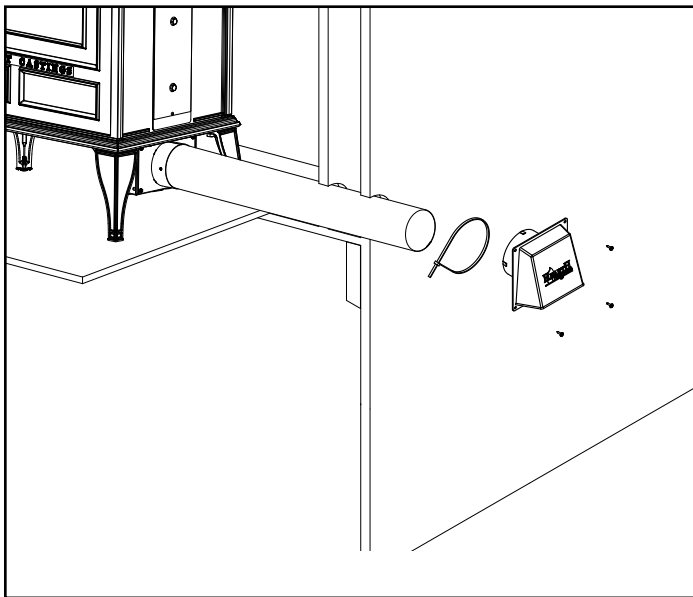


Figure 5.3 - Installation arrière

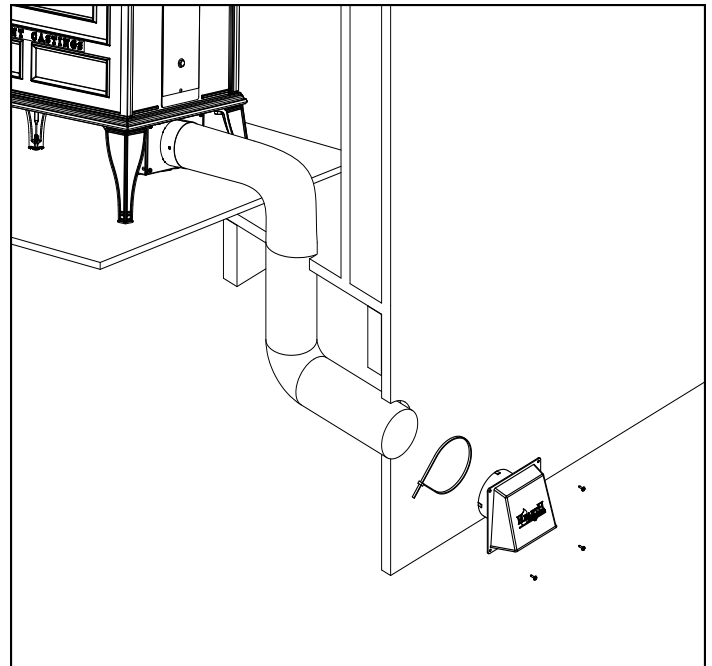


Figure 5.4 - Installation au sol

### **WARNING**



#### **Risque d'incendie**

Risque d'asphyxie

Ne pas aspirer l'air de combustion extérieur de:

- Cavité au mur, au sol ou au plafond
- Espace clos tel qu'un grenier ou un garage
- À proximité des événements ou des cheminées

Des émanations ou des odeurs peuvent en résulter



### **WARNING**



#### **Risque d'asphyxie**

L'entrée d'air extérieur doit être située de manière à éviter toute obstruction due à:

- Feuilles
- Neige ou glace
- Autres débris

Le blocage peut entraîner une privation d'air de combustion

Un déversement de fumée peut déclencher des alarmes ou irriter les personnes sensibles.

### **WARNING**



#### **Risque d'asphyxie**

La longueur du conduit d'alimentation en air extérieur ne doit PAS dépasser la longueur de la hauteur verticale du conduit d'évacuation.

- Le feu ne brûlera pas correctement
- Un déversement de fumée se produit lorsque la porte est ouverte en raison d'un manque d'air

# 6 Installation dans une maison mobile – Approuvée pour les installations aux États-Unis SEULEMENT!

## A. Installation dans les maisons mobiles

Approuvée pour les maisons mobiles aux États-Unis seulement.

**NE PAS INSTALLER DANS UNE MAISON MOBILE AU CANADA.**

L'Aspen C3 est approuvé pour une utilisation dans les maisons préfabriquées (mobiles) lorsqu'il est installé avec les languettes de fixation pour maison mobile et les codes locaux. Cette approbation ne s'applique qu'aux États-Unis.

Outre les exigences d'installation standard décrites dans ce manuel, les directives suivantes s'appliquent aux installations en maison mobile :

1. Le poêle doit être solidement fixé de façon permanente au sol à l'aide des boulons et des vis de fixation pour maison mobile fournis ou de tire-fonds (non fournis). **Remarque :** Les supports pour maison mobile s'installent entre le niveau de pied et le pied moulé (figure 6.1).

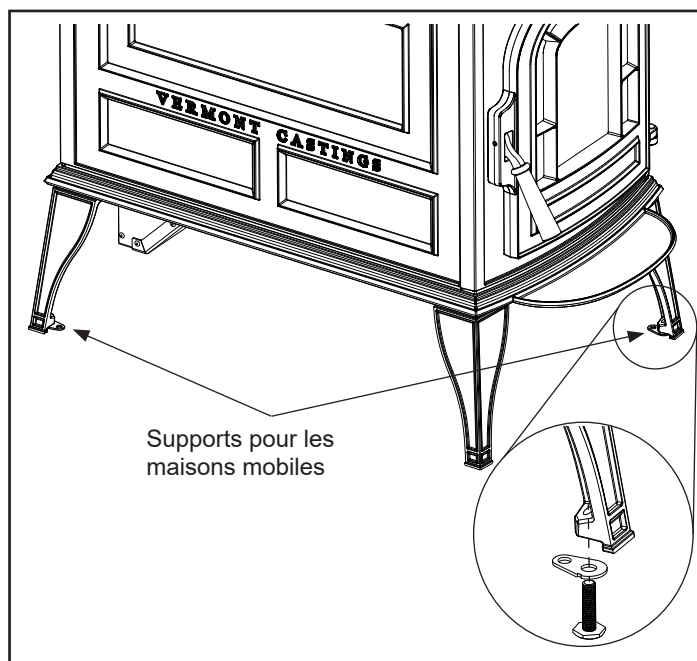


Figure 6.1

2. Le poêle doit avoir une connexion permanente vers l'extérieur pour recevoir l'air de combustion.
3. Un système de cheminée homologué, comprenant un manchon d'emboîtement de toit, un pare-étincelles, des supports de cheminée, des solins de toit et tout autre composant adapté à une utilisation dans les maisons mobiles doit être utilisé. Le système de cheminée doit être conforme au code UL 103 pour les cheminées préfabriquées de type résidentiel et les systèmes de chauffage de bâtiment
4. La cheminée doit être fixée directement au poêle et doit s'élever au moins 914 mm (3 pi) au-dessus de la partie du toit qu'elle traverse. Le sommet de la cheminée doit dépasser d'au moins 610 mm (2 pi) le point le plus élevé de toute partie de la structure de la maison mobile à moins de 3 m (10 pi) de la cheminée.

5. Si la cheminée sort de la maison mobile par un mur à un point situé à 2,1 m (7 pi) ou moins du sol sur lequel se trouve la maison mobile, une protection ou une autre enceinte incombustible doit être installée à la sortie et s'étendre jusqu'à une hauteur de 2,1 m (7 pi). Toute ouverture dans cette protection doit être inférieure à 19 mm (3/4 po).
6. Vérifiez tous les codes du bâtiment locaux, en particulier ceux relatifs aux maisons mobiles. D'autres exigences peuvent s'appliquer à l'enlèvement du système de cheminée pour le transport de la maison mobile.
7. Scellez toutes les entrées d'air entre le système d'évacuation des fumées et la structure de la maison mobile avec du silicone (ou un autre produit d'étanchéité acceptable) pour bien isoler l'habitation des infiltrations d'air extérieur.

### ⚠ ATTENTION

**MAINTENEZ L'INTÉGRITÉ STRUCTURELLE DE LA MAISON MOBILE :**

- À SAVOIR LE SOL, LES MURS, LE PLAFOND ET/OU LE TOIT. NE COUPEZ PAS À TRAVERS :
- LES SOLIVES DU SOL, LES MONTANTS DES MURS OU LES FERMES DU PLAFOND.
- LES MATÉRIAUX DE SUPPORT SUSCEPTIBLES D'AFFAIBLIR L'INTÉGRITÉ STRUCTURELLE.

### ⚠ ATTENTION

**N'ASPIREZ JAMAIS L'AIR DE COMBUSTION EXTÉRIEUR :**

- D'UNE CAVITÉ DANS LE MUR, DU SOL OU DU PLAFOND.
- D'UN ESPACE FERMÉ, PAR EXEMPLE UN GRENIER OU UN GARAGE.

### ⚠ AVERTISSEMENT

**L'INSTALLATION DOIT ÊTRE CONFORME AUX NORMES DE CONSTRUCTION ET DE SÉCURITÉ POUR MAISONS MOBILES (HUD) CRF 3280, PARTIE 24.**

### ⚠ AVERTISSEMENT

**N'INSTALLEZ JAMAIS LE POÊLE DANS UNE CHAMBRE À COUCHER.**

## D. Installation d'air extérieur

Une source d'air (oxygène) est nécessaire pour que la combustion ait lieu. Tout l'air de combustion consommé par le feu doit être remplacé. L'air est remplacé par une fuite d'air autour des fenêtres et sous les portes. Dans les maisons qui ont des portes et des fenêtres hermétiquement fermées, une source d'air extérieur est nécessaire. Un boîtier d'air extérieur est installé en usine pour accueillir l'air extérieur.

### Éléments nécessaires à l'installation (non fournis)

- Tournevis cruciforme
- Attaches métalliques
- Purgeur d'air extérieur en plastique
- Conduit flexible ou rigide de 3 po
- Bouchon de terminaison d'air extérieur de 3 po avec écran
- Mastic silicone
- Perceuses et scies nécessaires pour percer des trous dans le mur ou le plancher de votre maison.

1. Retirez tous les matériaux de la boîte d'emballage.
2. À l'aide d'un tournevis cruciforme n ° 2, fixez l'adaptateur flexible à l'appareil à l'aide de 4 vis. Figures 5.3 et 5.4.
3. Installation au plancher et à l'arrière: découpez un trou de 76 mm (3 po) dans le mur ou le plancher extérieur pour accueillir la tuyauterie d'air extérieur. Utilisez une tuyauterie flexible ou rigide en aluminium de 76 mm (3 po) pour connecter directement l'air extérieur à l'entrée de l'appareil. Utilisez le capuchon de terminaison fourni avec un écran anti-rongeurs. Scellez entre le mur (ou le sol) et le tuyau avec du silicone pour empêcher la pénétration d'humidité.

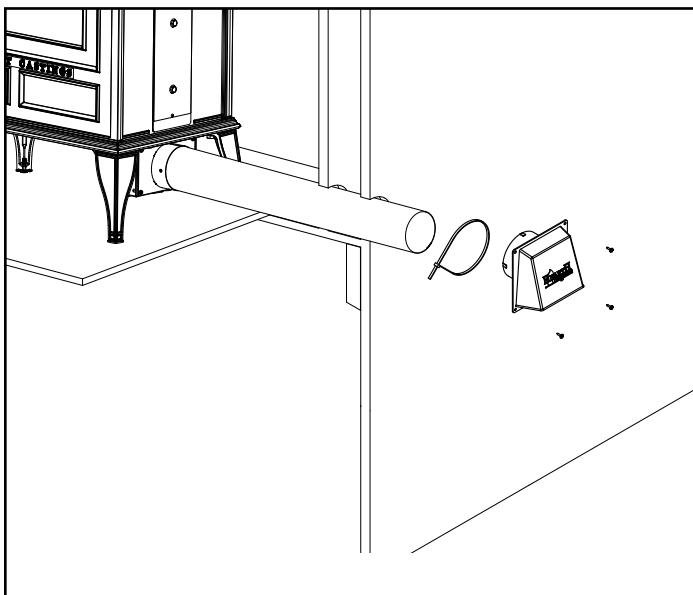


Figure 5.3 - Installation arrière

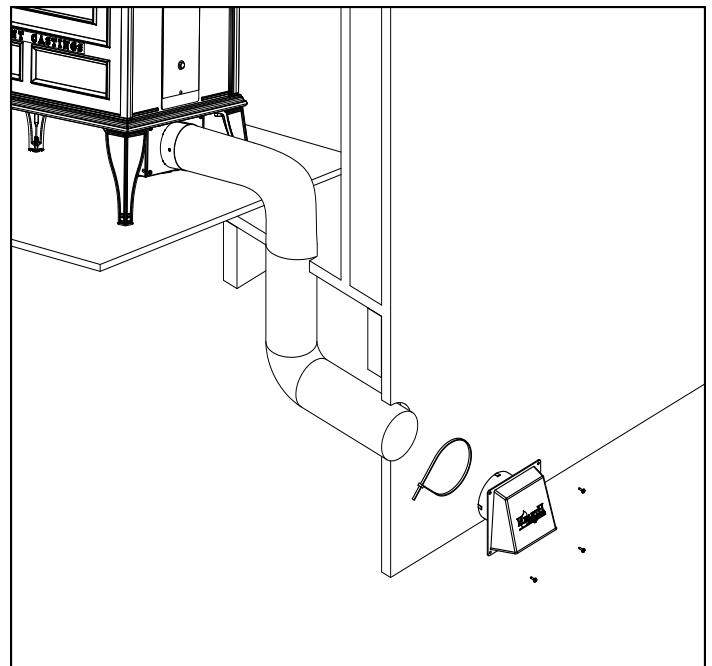


Figure 5.4 - Installation au sol

### ⚠ AVERTISSEMENT



#### Risque d'incendie, risque d'asphyxie

Ne pas aspirer d'air de combustion extérieur de:

- Cavité murale, au sol ou au plafond
- Espace clos tel qu'un grenier ou un garage
- Proximité des événements ou des cheminées

Des fumées ou des odeurs peuvent en résulter



### ⚠ AVERTISSEMENT



#### Risque d'asphyxie

L'entrée d'air extérieur doit être située pour empêcher le blocage de:

- Feuilles • Neige ou glace • Autres débris

Le blocage peut provoquer une famine de l'air de combustion

Le déversement de fumée peut déclencher des alarmes ou irriter les personnes sensibles.

### ⚠ AVERTISSEMENT



#### Risque d'asphyxie

La longueur du conduit d'alimentation en air extérieur ne doit PAS dépasser la hauteur verticale du conduit d'évacuation.

- Le feu ne brûle pas correctement
- Une fuite de fumée se produit lorsque la porte est ouverte en raison de la privation d'air



**COORDONNÉES**

Hearth & Home Technologies  
352 Mountain House Road  
Halifax, PA 17032, États-Unis

**Veillez contacter votre revendeur Vermont Castings pour toute question ou préoccupation.  
Pour obtenir le numéro de téléphone du revendeur Vermont Castings le plus proche,  
visitez [www.vermontcastings.com](http://www.vermontcastings.com)**

**ATTENTION**

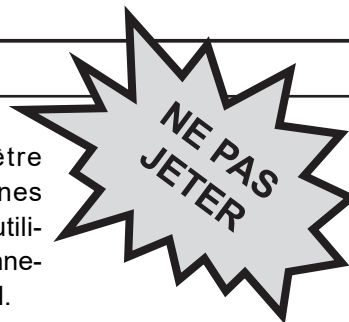


- Il contient d'importantes instructions d'utilisation et de maintenance.

**NE JETEZ PAS CE MANUEL**

- Lisez, comprenez et observez ces instructions pour garantir une installation et un fonctionnement sûrs.

- Ce manuel doit être confié aux personnes responsables de l'utilisation et du fonctionnement de cet appareil.



**Nous vous recommandons de noter les informations pertinentes suivantes concernant votre appareil.**

Date d'achat/installation : \_\_\_\_\_

Numéro de série : \_\_\_\_\_

Emplacement sur le foyer : \_\_\_\_\_

Revendeur du produit : \_\_\_\_\_

Numéro de téléphone du revendeur : \_\_\_\_\_

Remarques : \_\_\_\_\_

\_\_\_\_\_

\_\_\_\_\_

\_\_\_\_\_

Ce produit peut être couvert par un ou par plusieurs des brevets suivants : (États-Unis) 5341794, 5263471, 6688302, 7216645, 7047962 ou autres brevets américains et étrangers en attente.