

# NAPOLEON

POÊLES ET ENCASTRÉS À BOIS

POÊLES ET ENCASTRÉS À BOIS  
[napoleon.com](http://napoleon.com)



## Des caractéristiques innovatrices pour un chauffage d'une qualité incomparable.

### Poêles à bois

S20 ..... 4 - 5

S25 ..... 6 - 7

### Encastrés à bois

S20i et S25i ..... 8 - 9

Oakdale™ EPI3C et EPI3T ..... 10 - 11

Caractéristiques exceptionnelles de la technologie d'avant-garde de Napoléon ..... 12

Technologie EPA de Napoléon ..... 13

Spécifications ..... 14 - 15



Encastré S20i illustré avec une plaque de fond.



## TROUVEZ LE FOYER QUI FERA VOTRE BONHEUR.

Depuis toujours, les gens se rassemblent autour d'un feu pour partager des moments des plus agréables.

Quelque chose de bien particulier est perceptible dans la lueur des flammes vacillantes qui rend les moments spéciaux encore plus réconfortants.

Les foyers Napoléon sont spécialement conçus pour égayer l'ambiance dans votre maison. Pour ce qui est du design, Napoléon offre une remarquable gamme d'options que vous pourrez intégrer à votre vision de l'esthétisme.

Un foyer ne fait pas que réchauffer une pièce ou y mettre de l'ambiance : il peut aussi augmenter la valeur de votre propriété. En matière de rénovation, l'ajout d'un foyer offre des rendements parmi les plus élevés pour votre plus grande satisfaction.

Et pour que vous puissiez continuer à profiter de la douce chaleur du feu pendant de nombreuses années, chaque foyer Napoléon est couvert par la Garantie à Vie Limitée de Napoléon.

## Série S - S20

Chauffe jusqu'à 1800 pi<sup>2</sup> de superficie

Le poêle à bois S20 est le plus petit appareil de la série de poêles à bois à haut rendement. Il est doté d'une technologie de chauffage au bois supérieure et est certifié EPA. Le dessus de caisson robuste et le pare-cendres pleine largeur protègent votre plancher des débris, tandis que le grand tiroir à cendres coulissant facilite le nettoyage. Le profil épuré et contemporain de ce poêle à bois lui permet de s'agencer parfaitement à votre décor actuel sans faire de compromis sur une grande efficacité.

### S20

Jusqu'à 65 000 BTU

26 po L x 34 1/4 po H x 28 3/8 po P

Certifié EPA

Pour connaître les autres spécifications de cet appareil, consulter la page 14.

### Caractéristiques



Charnières de porte  
dissimulées



Grande surface vitrée



Écran thermique à dégagement  
réduit (optionnel)



Tiroir à cendres coulissant  
et récipient à cendres  
amovible



Soufflerie optionnelle



S20 - Poêle à bois contemporain de petit format qui comprend  
une porte, un pare-cendres et un piédestal en fonte.



Poêle à bois S20 de la série S



SÉRIE  
VORTEX

## Série S - S25

Chauffe jusqu'à 2100 pi<sup>2</sup> de superficie

Le poêle à bois S25 est un appareil de style contemporain et épuré qui est doté d'une technologie de chauffage au bois certifiée EPA 2020. Les durées de combustion extrêmement longues vous permettent de regarder le feu de bois pour le plaisir au lieu de le surveiller pour le ravitaillement. Le dessus de caisson robuste et le pare-cendres pleine largeur protègent votre plancher des débris, tandis que le grand tiroir à cendres coulissant facilite le nettoyage. Le profil épuré et contemporain de ce poêle à bois lui permet de s'agencer parfaitement à votre décor actuel sans faire de compromis sur une grande efficacité.

### S25

Jusqu'à 70 000 BTU

28 3/4 po L x 37 1/2 po H x 30 7/8 po P

Certifié EPA

Pour connaître les autres spécifications de cet appareil, consulter la page 14.

### Caractéristiques



Charnières de porte dissimulées



Grande surface vitrée



Écran thermique à dégagement réduit (déjà installé sur le poêle)



Tiroir à cendres coulissant et récipient à cendres amovible



Soufflerie optionnelle



S25 - Poêle à bois contemporain de format moyen qui comprend une porte, un pare-cendres et un piédestal en fonte.



Poêle à bois S25 de la série S



SÉRIE  
VORTEX

# Encastrés à bois Série S

## S20i et S25i

Les encastrés à bois de la Série S sont des appareils de style contemporain et épuré. Ils sont dotés d'une technologie de chauffage au bois certifiée EPA 2020 et offrent des durées de combustion extrêmement longues. Vous pouvez regarder le feu de bois pour le plaisir au lieu de le surveiller pour le ravitaillement grâce à sa très grande surface vitrée. Le système de soufflerie double inclus fait circuler la chaleur dans votre pièce en toute discrétion. Le profil épuré et contemporain de cet encastré à bois lui permet de s'agencer parfaitement à votre décor actuel sans faire de compromis sur une grande efficacité.

### S20i

Jusqu'à 65 000 BTU

Dimensions de l'unité : 25 3/8 po L x 21 3/4 po H x 22 7/16 po P

Avec la plaque de fond : 41 po L x 30 po H

Chauffe jusqu'à 1800 pi<sup>2</sup> de superficie

Certifié EPA

### S25i

Jusqu'à 70 000 BTU

Dimensions de l'unité : 28 3/4 po L x 23 1/6 po H x 26 1/8 po P

Avec la plaque de fond standard : 41 po L x 30 po H

Avec la grande plaque de fond : 48 po L x 33 po H

Chauffe jusqu'à 2100 pi<sup>2</sup> de superficie

Certifié EPA

Pour connaître les autres spécifications de ces appareils, consulter la page 14.

## Caractéristiques



Grande surface vitrée



Charnières de porte dissimulées



Soufflerie incluse







Encastré S25i illustré avec une grande plaque de fond.

# Oakdale<sup>MD</sup> Traditionnel et Contemporain

Chauffe jusqu'à 1500 pi<sup>2</sup> de superficie

Grâce aux deux modèles offerts, cet encastré saura s'agencer à tous les décors, qu'ils soient traditionnels ou contemporains. Le modèle Oakdale<sup>MD</sup> Traditionnel présente une façade affleurante avec un contour en fonte traditionnel, tandis que le modèle Oakdale<sup>MD</sup> Contemporain possède une façade affleurante avec un contour en fonte contemporain. Quatre conduits d'air secondaire en acier inoxydable suralimentent le procédé de combustion et génèrent de magnifiques **FLAMMES JAUNES DANSANTES**<sup>®</sup>. Offerts avec un pare-bûches amovible et une soufflerie, ces encastrés constituent une solution de chauffage parfaite pour votre maison ou votre chalet.

## Oakdale<sup>MD</sup> Contemporain EPI3C

Jusqu'à 55 000 BTU  
42 ½ po L x 29 ½ po H  
comme illustré  
Certifié EPA

## Oakdale<sup>MD</sup> Traditionnel EPI3T

Jusqu'à 55 000 BTU  
42 ½ po L x 28 ½ po H  
comme illustré  
Certifié EPA

Pour connaître les autres spécifications de ces appareils, consulter la page 15.

## Options et accessoires



Soufflerie silencieuse (incluse)



Pare-bûches amovible  
Fini peint noir (inclus)



Oakdale<sup>MD</sup> Traditionnel  
Fini peint noir



Oakdale<sup>MD</sup> Traditionnel  
Fini porcelaine émaillée brun  
majolique



Oakdale<sup>MD</sup> Contemporain  
Fini peint noir



Encastré Oakdale<sup>MD</sup> Contemporain illustré avec un pare-bûches amovible peint noir.

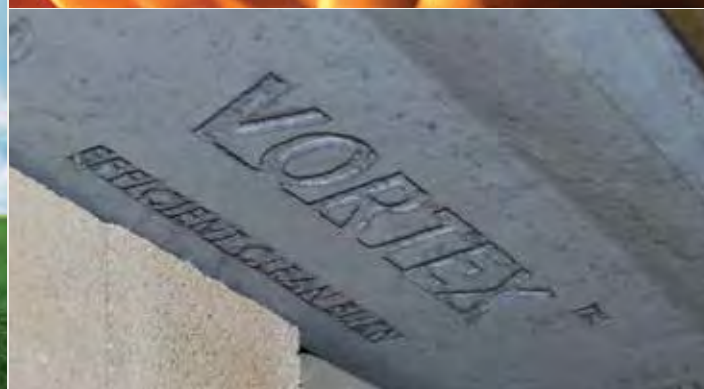




Encastré Oakdale™ Traditionnel illustré avec un fini porcelaine émaillée brun majolique et un pare-bûches amovible peint noir.

# Caractéristiques exceptionnelles

de la technologie d'avant-garde de Napoléon



## Aidez à protéger l'environnement avec un poêle ou un encastré à bois Napoléon

Le fait de chauffer votre demeure avec un poêle ou un encastré Napoléon à haute efficacité et certifié EPA (Agence pour la protection de l'environnement) n'engendre pas plus d'émission de dioxyde de carbone qu'un arbre se décomposant dans la forêt. En fait, si on considère le cycle complet du carbone, un poêle ou un encastré Napoléon certifié EPA chauffe votre maison de manière plus efficace tout en ayant moins d'impact sur l'environnement que tout autre mode de chauffage par combustible.

## Action double Vortex™

Afin d'obtenir une extraordinaire combustion propre sans l'apport d'un catalyseur, des jets horizontaux d'air secondaire surchauffé se mélangent à la fumée du bois pour brûler les gaz en deuxième combustion. Pendant presque toute la combustion, vous pouvez même apercevoir les spirales de flammes secondaires directement sous le déflecteur supérieur de la chambre de combustion.

## Déflecteur Vortex® - Garantie à vie\*

Fabriquée de matériel à haute densité, le déflecteur Vortex® exclusif à Napoléon offre une durabilité sans égale tout en assurant une combustion complète et propre dans un poêle à bois écologique.

\* Pour plus de détails, consultez votre détaillant.

## Tuyau d'air secondaire

Le tuyau d'air secondaire chez Napoléon assure une combustion complète. Il est isolé de fibre de céramique et protégé par une plaque de recouvrement. La chambre de combustion entièrement munie de briques réfractaires retient le maximum de chaleur pour chauffer efficacement votre demeure.

## Soufflerie silencieuse

Des roulements à billes de type « H » extrêmement résistants à la chaleur sont utilisés dans les souffleries Napoléon. De qualité supérieure, ces souffleries à vitesse variable créent un confort durable pour votre demeure.

# La technologie EPA de Napoléon

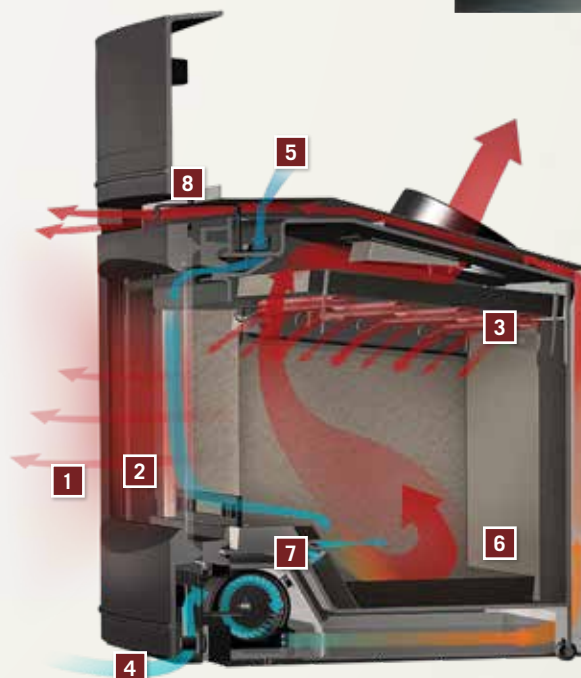
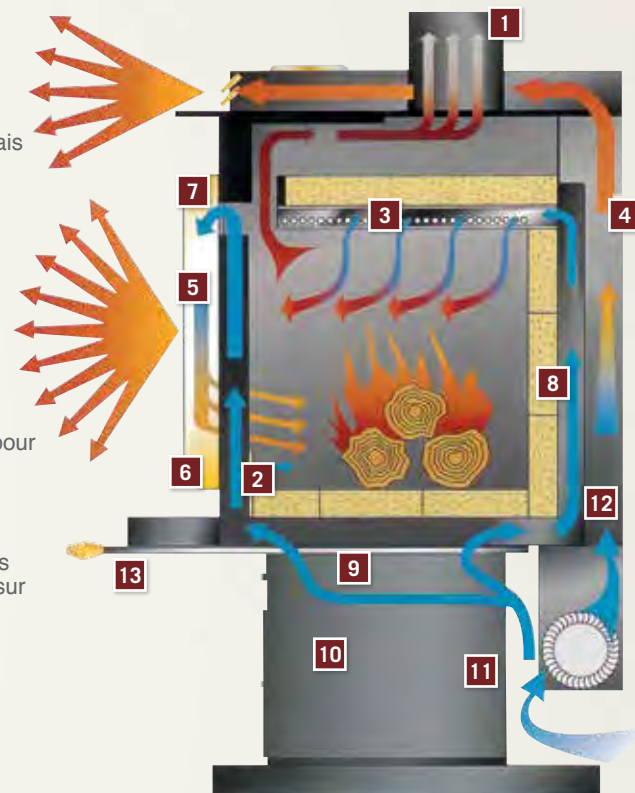
## Poêles à bois

1. Une buse de 6 po utilisée même sur les modèles les plus gros, vous assure non seulement un bon rendement mais aussi une installation économique.
2. Le débit d'air primaire inférieur facilite l'allumage à froid et ravive un feu qui s'éteint.
3. Un tuyau d'air secondaire isolé assure une combustion complète.
4. Les panneaux latéraux enveloppants ajoutent un équilibre délicat entre l'élégance et la fonction pratique tout en aidant à distribuer la chaleur uniformément et à réduire le dégagement aux matériaux combustibles.
5. L'élégante porte arquée en fonte permet d'avoir une grande visibilité du feu.
6. La vitre en céramique à haute température assure une vision sécuritaire et sans obstruction du feu.
7. L'efficace combinaison d'un courant d'air nettoyant et d'une température élevée permet de garder la vitre propre.
8. La chambre de combustion entièrement munie de briques réfractaires conserve la chaleur intérieure nécessaire pour assurer un bas niveau d'émission.
9. La chute à cendres avec sa porte qui se ferme automatiquement est facile d'accès (modèles sur piédestal et en fonte).
10. Le très grand tiroir à cendres fonctionnel (d'une capacité de 600 pouces cubes) avec ses deux poignées pratiques vous permet de disposer aisément des cendres (inclus avec le modèle sur piédestal et en option pour le modèle sur pattes).
11. Le couvercle repliable du tiroir à cendres vous permet de disposer des cendres d'une façon propre et sans dégât (modèle sur piédestal).
12. L'air frais de la pièce circule autour de la chambre de combustion, est réchauffé et retourné dans la pièce.
13. Le contrôle de combustion à levier régularise l'air primaire et secondaire, assurant un mélange parfait et une combustion propre.

La technologie de chauffage au bois EPA de Napoléon... plus de chaleur avec moins de bois! Un débit d'émission aussi bas que 1,3 gramme par heure et une efficacité maximale globale de chauffage de 72,1 %.

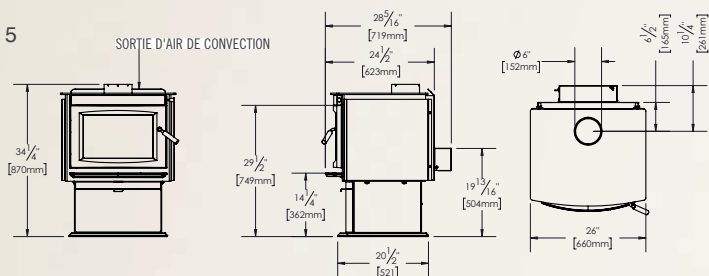
## Encastrés à bois

1. Chaleur radiante.
2. La vitre en céramique à haute température assure une vision sécuritaire et sans obstruction du feu.
3. Les conduits d'air secondaire introduisent juste la bonne quantité d'air afin d'augmenter l'efficacité grâce à une combustion complète (spécifiques aux modèles EPI3C, EPI3T et EPI3TN).
4. L'air frais de la pièce est circulé autour de la chambre de combustion grâce à la soufflerie, est réchauffé et retourné dans la pièce.
5. L'air comburant est acheminé dans l'appareil en entrant par la prise d'air située sur le côté supérieur gauche de l'appareil.
6. La combustion se produit à l'intérieur de la chambre de combustion, la fumée et les gaz sont déviés par un grand déflecteur dans une deuxième chambre qui assure une combustion secondaire et un parcours de flamme prolongé pour finalement évacuer par la cheminée.
7. Le débit d'air primaire inférieur facilite l'allumage à froid et ravive un feu qui s'éteint.
8. Le contrôle à levier permet de régler la rapidité de la combustion.



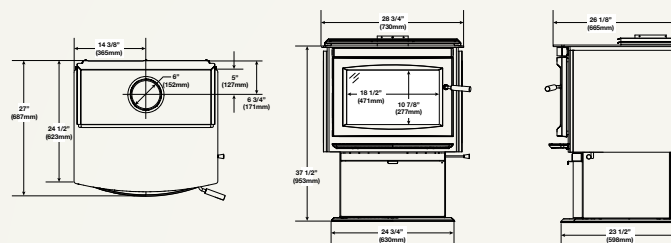
## S20-1

Illustré aux pages 4 et 5



## S25

Illustré aux pages 6 et 7

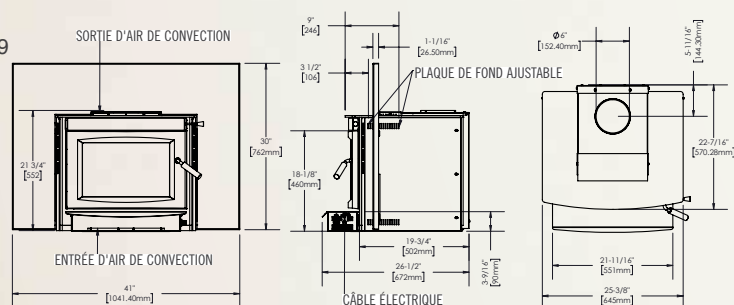


Modèle	Débit de chaleur BTU*	Débit de chaleur BTU (combustion rapide)**	Capacité de la chambre de combustion (pi³)	Surface chauffée (pi²)***	Durée de combustion (heures)	Longueur maximale des bûches	Émission (grammes par heure)	Diamètre de la buse		Catalyseur	Homologué pour maisons mobiles	Soufflerie disponible
								Dessus	Arrière			
S20-1	12 944 - 54 127	65 000	1,9	800 - 1800	8	16 po	2,25	6 po	N/D	Non	Oui	Optionnelle
S25	19 195 - 54 057	70 000	2,5	Jusqu'à 2100	16	23 po	1,3	6 po	N/D	Non	Non	Optionnelle

Si le poêle est installé sur un plancher combustible, il doit être placé sur une base de protection incombustible approuvée qui doit dépasser les côtés et l'arrière du poêle de 8 po (200 mm) et se prolonger de 18 po (455 mm) à l'avant. Il est possible de réduire les dégagements avec des écrans protecteurs approuvés par les autorités locales. Les installations avec des dégagements réduits doivent se conformer aux normes NFPA211 ou CAN/CSA-B365.

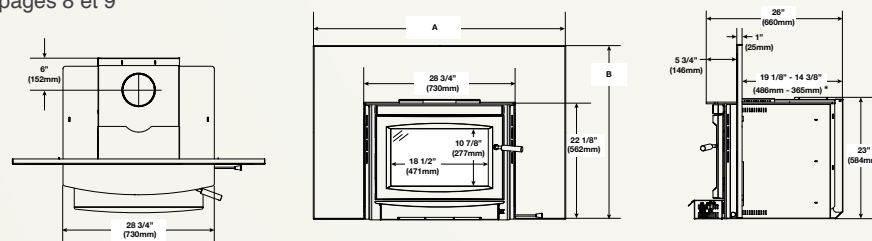
## S20i

Illustré aux pages 8 et 9



## S25i

Illustré aux pages 8 et 9



Modèle	Débit de chaleur BTU*	Débit de chaleur BTU (combustion rapide)**	Capacité de la chambre de combustion (pi³)	Surface chauffée (pi²)***	Durée de combustion (heures)	Longueur maximale des bûches	Émission (grammes par heure)	Efficacités		Homologué pour maisons mobiles	Soufflerie disponible
								PCI	PCS		
S20i	12 944 - 54 127	65 000	1,9	800 - 1800	8	16 po	2,25	77,54 %	72,06 %	Non	Optionnelle
S25i	19 195 - 54 057	70 000	2,5	Jusqu'à 2100	16	23 po	1,3	76,99 %	71,56 %	Non	Optionnelle

Modèle	Installation	Largeur	Hauteur	Profondeur	Poids des briques	Poids sans les briques, la porte et la façade
S20i	Ouverture minimale du foyer	25 7/8 po	22 po	14 po	48 lb	270 lb
S25i	Ouverture minimale du foyer	31 po	23 1/2 po	15 1/2 po	60 lb	394 lb

Cet encastrement doit être installé seulement dans un foyer à combustible solide d'au moins 18 po (457,2 mm) de profondeur, sur 27 po (685,8 mm) de largeur, sur 22 po (558,8 mm) de hauteur, raccordé à un système de cheminée gainée approuvé d'au moins 15 pieds (4,6 m) de hauteur et ayant une base de protection de 18 po (457,2 mm) pour le Canada et 16 po (406,4 mm) pour les États-Unis.

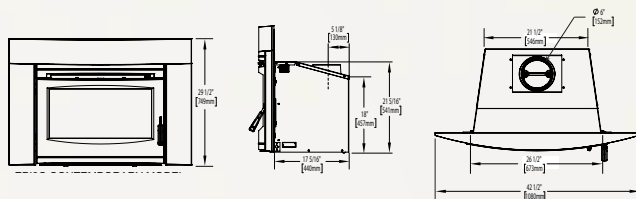
\* BTU/h testés (pour les émissions seulement) avec du bois mou - sans ravitaillage.

\*\* Les résultats des tests de Wolf Steel Itée donnent des BTU réalistes et sont réalisés avec du bois franc et un ravitaillage normal. Le rendement de chaleur variera selon le tirage de la cheminée ainsi que selon le type, le degré d'humidité et la grosseur des bûches.

\*\*\* Les valeurs peuvent varier en fonction du plan d'étage, du degré d'isolation/perte de chaleur de la maison, de l'emplacement géographique et du type de bois utilisé.

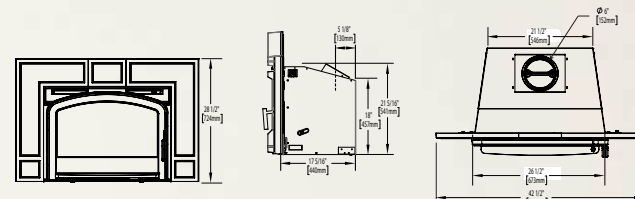
## Oakdale<sup>MD</sup> Contemporain

Illustré aux pages 10 et 11



## Oakdale<sup>MD</sup> Traditionnel

Illustré aux pages 10 et 11



Modèle	Débit de chaleur BTU*	Débit de chaleur BTU (combustion rapide)**	Capacité de la chambre de combustion (pi³)	Surface chauffée (pi²)***	Durée de combustion (heures)	Longueur maximale des bûches	Émission (grammes par heure)	Diamètre de la buse		Catalyseur	Homologué pour maisons mobiles	Soufflerie disponible	Installation	Largeur	Hauteur	Profondeur	Poids des briques	Poids sans les briques, la porte et la façade
								Dessus	Arrière									
EPI3C	14 492 - 47 887	55 000	1,8	1500	8	18 po	1,21	6 po	N/D	Non	Non	Incluse	Ouverture minimale du foyer	28 po	22 po	16 po	80 lb	250 lb
EPI3T	14 492 - 47 887	55 000	1,8	1500	8	18 po	1,21	6 po	N/D	Non	Non	Incluse	Ouverture minimale du foyer	28 po	22 po	18 po	80 lb	250 lb

Cet encastré doit être installé seulement dans un foyer à combustible solide d'au moins 18 po (457,2 mm) de profondeur, sur 27 po (685,8 mm) de largeur, sur 22 po (558,8 mm) de hauteur, raccordé à un système de cheminée gainée approuvé d'au moins 15 pieds (4,6 m) de hauteur et ayant une base de protection de 18 po (457,2 mm) pour le Canada et 16 po (406,4 mm) pour les États-Unis.

\* BTU/h testés (pour les émissions seulement) avec du bois mou - sans ravitailement.

\*\* Les résultats des tests de Wolf Steel Itée donnent des BTU réalistes et sont réalisés avec du bois franc et un ravitailement normal. Le rendement de chaleur variera selon le tirage de la cheminée ainsi que selon le type, le degré d'humidité et la grosseur des bûches.

\*\*\* Les valeurs peuvent varier en fonction du plan d'étage, du degré d'isolation/perde de chaleur de la maison, de l'emplacement géographique et du type de bois utilisé.

# NAPOLÉON

CÉLÈBRE PLUS DE 40 ANS D'EXISTENCE CONSACRÉS À LA CONCEPTION DE PRODUITS DE CONFORT AU FOYER



[napoleon.com](http://napoleon.com)

7200, Route Transcanadienne, Montréal, Québec H4T 1A3  
24 Napoleon Road, Barrie, Ontario, Canada L4M 0G8  
103 Miller Drive, Crittenden, Kentucky, USA 41030

Tél. : 514 737-6294  
[napoleon.com](http://napoleon.com)



Détaillant autorisé

\* Testé et homologué par Services Polytests inc. selon les MÉTHODES D'ESSAI de l'EPA ALT-125, ASTM, E2515, ASTM E3053 et CSA B415.1 POUR LES ÉMISSIONS ET L'EFFICACITÉ selon les normes d'émissions EPA de 2020 avec du bois de corde (norme EPA 40 CFR section 60, sous-section AAA). CERTIFIÉ CONFORME AUX NORMES D'ÉMISSION DE PARTICULES DE 2020. Consultez le manuel d'instructions pour les directives d'installation complète et consultez les codes du bâtiment locaux et nationaux. Toutes les spécifications et les conceptions sont sujettes à modifications sans préavis en raison des améliorations constantes apportées aux produits. Les produits peuvent différer légèrement des illustrations. © Wolf Steel ltée.

Imprimé au Canada  
ADB150 - 10/2021