

# NAPOLEON

ENCASTRÉS AU GAZ ET ENSEMBLES DE BÛCHES À GAZ VENTILÉS

ENCASTRÉS AU GAZ ET ENSEMBLES  
DE BÛCHES À GAZ VENTILÉS  
[napoleon.com](http://napoleon.com)



# Trouvez le foyer qui fera votre bonheur

Depuis toujours, les gens se rassemblent autour d'un feu pour partager des moments des plus agréables. Quelque chose de bien particulier est perceptible dans la lueur des flammes vacillantes qui rend les moments spéciaux encore plus réconfortants.

Les foyers Napoléon sont spécialement conçus pour égayer l'ambiance de n'importe quelle pièce de votre maison. Pour ce qui est du design, Napoléon offre une remarquable gamme d'options que vous pourrez intégrer à votre vision de l'esthétisme.

Un foyer ne fait pas que réchauffer une pièce ou y mettre de l'ambiance : il peut aussi augmenter la valeur de votre propriété. En matière de rénovation, l'ajout d'un foyer offre des rendements parmi les plus élevés pour votre plus grande satisfaction.

Et pour que vous puissiez continuer à profiter de la douce chaleur du feu pendant de nombreuses années, chaque foyer Napoléon est couvert par la Garantie à Vie Limitée de Napoléon.

Oakville™ 3 - GDI3 .....	4 - 5
Oakville™ 3 avec braises de verre - GDIG3 .....	6 - 7
Oakville™ X3 - GDIX3 .....	8 - 9
Oakville™ X4 - GDIX4 .....	10 - 11
Inspiration™ ZC - GDIZC (É.-U. Seulement) .....	12 - 13
Ensembles de bûches Fiberglow™ - GL18/24/30 .....	14 - 15
Caractéristiques exceptionnelles de Napoléon .....	16 - 17
Spécifications et schémas .....	18 - 19

Le foyer de vos rêves se matérialise devant vos yeux! Balayez ici pour visiter le Studio de création de foyer de Napoléon et construire votre foyer sur mesure avec toutes les options décoratives disponibles.





**ÉTUDE SUR LES  
LIEUX D'INTÉRÊT**

L'étude de Napoléon sur les lieux d'intérêt propose des perspectives sur les zones clés de la maison. Plus particulièrement, sur la manière de faire de vos pièces des lieux de détente et d'interaction sociale fonctionnels qui vous permettront d'enrichir vos moments mémorables.

*Dans cette brochure, nous partagerons certaines de nos perspectives avec vous.*

# Oakville<sup>MD</sup> 3

## Style, confort et efficacité

L'encastré au gaz Oakville<sup>MD</sup> 3 de Napoléon présente plusieurs caractéristiques de série comme un ensemble de bûches de chêne de luxe et un brûleur en forme de « H » qui remplit la chambre de combustion de flammes brillantes. La conception pleine vision, les ensembles de façade affleurants et les nombreuses options décoratives en font l'appareil idéal pour les espaces de vie plus petits. Sur le plan économique, l'encastré Oakville<sup>MD</sup> 3 offre les avantages du chauffage par zone (chauffage de la pièce la plus utilisée) et il permet de remplacer un vieux foyer de maçonnerie inefficace en une source de chauffage fiable.

### Caractéristiques et options



Ensemble de bûches de chêne de luxe (inclus)



Petites façades à 3 côtés  
Disponibles en 4 finis\*  
Pour utilisation avec les plaques de fond à 3 côtés



Petites façades à 4 côtés  
Disponibles en 4 finis\*  
Pour utilisation avec les plaques de fond à 3 ou 4 côtés



Grandes façades à 3 côtés  
Disponibles en 4 finis\*  
Pour utilisation avec les plaques de fond à 3 côtés



Grandes façades à 4 côtés  
Disponibles en 4 finis\*  
Pour utilisation avec la plaque de fond à 4 côtés



Petites façades arquées à 4 côtés  
Disponibles en 4 finis\*  
Pour utilisation avec les plaques de fond à 3 côtés



Façade en fonte



Plaques de fond à 3 côtés  
Disponibles en noir  
Disponibles en formats petit, moyen et grand



Plaque de fond à 4 côtés  
Disponible en grand format



\* Quatre choix de finis  
Gris charbon, cuivre, graphite et noir





**GDI3-1**  
 Jusqu'à 24 500 BTU  
 Surface de vision : 22 11/16 po L x 15 po H  
 Pour connaître les autres spécifications  
 de cet appareil, consulter la page 18.

Encastré Oakville™ 3 illustré avec une grande façade noire à 4 côtés, une grande plaque de fond à 3 côtés et des panneaux simili-briques gris.



Panneaux réflecteurs  
 radiants en porcelaine  
 MIRO-FLAMME™ (optionnels)



Panneaux simili-briques  
 rouge rustique  
 (optionnels)

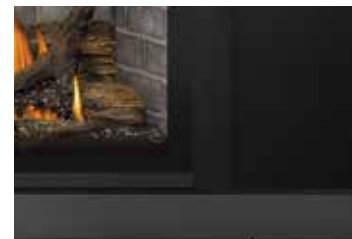


Panneaux simili-briques  
 gris (optionnels)



Panneaux simili-briques  
 Newport™ (optionnels)

Vous devez choisir un ensemble de panneaux pour  
 compléter l'appareil.



Base d'élévation  
 (optionnelle)



Soufflerie  
 (optionnelle)



Télécommandes  
 (optionnelles)

# Oakville<sup>MD</sup> 3 avec braises de verre

## L'élégance moderne et économique

Doté de toutes les caractéristiques de l'encastré Oakville<sup>MD</sup> 3 en plus d'une lumière de veille et des panneaux réflecteurs radiants en porcelaine MIRO-FLAMME<sup>MD</sup> exclusifs à Napoléon, l'encastré Oakville<sup>MD</sup> 3 avec braises de verre vous propose une source de chauffage économique agrémentée de l'élégance moderne d'un lit de braises CRYSTALINE<sup>MD</sup> topaze : la solution parfaite! De nombreux accessoires décoratifs sont aussi offerts pour s'harmoniser à toutes les pièces de votre maison. La preuve que chauffage efficace et économie d'énergie vont de pair avec l'excellence du design.

### Caractéristiques et options



Lit de braises CRYSTALINE<sup>MD</sup> topaze (inclus)  
Braises de verre également disponibles :  
ambre, noir, bleu, clair et rouge



Billes de verre claires (optionnelles)  
Billes de verre également offertes : ambre,  
noir, bleu et clair



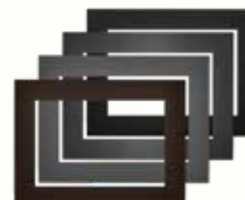
Petites façades à 3 côtés  
Disponibles en 4 finis\*  
Pour utilisation avec les plaques de  
fond à 3 côtés



Petites façades à 4 côtés  
Disponibles en 4 finis\*  
Pour utilisation avec les plaques de  
fond à 3 ou 4 côtés



Grandes façades à 3 côtés  
Disponibles en 4 finis\*  
Pour utilisation avec les plaques de  
fond à 3 côtés



Grandes façades à 4 côtés  
Disponibles en 4 finis\*  
Pour utilisation avec la plaque  
de fond à 4 côtés



Petites façades arquées à 4 côtés  
Disponibles en 4 finis\*  
Pour utilisation avec les  
plaques de fond à 3 côtés



Façade en fonte



Plaques de fond à 3 côtés  
Disponibles en noir  
Disponibles en format petit, moyen  
et grand



Plaque de fond à quatre côtés  
Disponible en grand format



\* Quatre choix de finis  
Gris charbon, cuivre, graphite et noir





### GDIG3-1

Jusqu'à 24 000 BTU

Surface de vision : 22 11/16 po L x 15 po H

Pour connaître les autres spécifications de cet appareil, consulter la page 18.

Encastré Oakville™ 3 avec braises de verre illustré avec une petite façade noire à 3 côtés, une grande plaque de fond à 3 côtés et des panneaux réflecteurs radiants en porcelaine MIRO-FLAMME™.



Panneaux réflecteurs radiants en porcelaine MIRO-FLAMME™ (inclus)



Base d'élévation (optionnelle)



Soufflerie (optionnelle)



Module Bluetooth pour application eFIRE (inclus)



Télécommande (incluse)

# Oakville<sup>MD</sup> X3

## Une lueur radieuse et chaleureuse

L'encastré au gaz Oakville<sup>MD</sup> X3 est un modèle de luxe qui offre les mêmes caractéristiques que le modèle Oakville<sup>MD</sup> 3. Il comprend une télécommande thermostatique, une lumière de veille exclusive qui émet une lueur chaleureuse dans la pièce même lorsque l'encastré est éteint, et une puissance en BTU supérieure pour une chaleur accrue. Les déflecteurs directionnels accroissent la circulation d'air pour propager la chaleur dans votre demeure et assurer une efficacité maximale. Cet encastré est la solution parfaite pour remplacer et moderniser un vieux foyer en maçonnerie inefficace. Il est aussi doté d'un module Bluetooth pour application eFIRE pour plus de commodité.

### Caractéristiques et options



Ensemble de bûches de chêne de luxe (inclus)



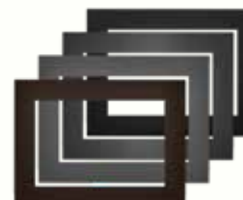
Petites façades à 3 côtés  
Disponibles en 4 finis\*  
Pour utilisation avec les plaques de fond à 3 côtés



Petites façades à 4 côtés  
Disponibles en 4 finis\*  
Pour utilisation avec les plaques de fond à 3 ou 4 côtés



Grandes façades à 3 côtés  
Disponibles en 4 finis\*  
Pour utilisation avec les plaques de fond à 3 côtés



Grandes façades à 4 côtés  
Disponibles en 4 finis\*  
Pour utilisation avec la plaque de fond à 4 côtés



Petites façades arquées à 4 côtés  
Disponibles en 4 finis\*  
Pour utilisation avec les plaques de fond à 3 côtés



Façade en fonte



Plaques de fond à 3 côtés  
Disponibles en noir  
Disponibles en format petit, moyen et grand



Plaque de fond à 4 côtés  
Disponible en grand format



\* Quatre choix de finis  
Gris charbon, cuivre, graphite et noir







**GDIX3-1**

Jusqu'à 30 000 BTU

Surface de vision : 22 11/16 po L x 15 po H

Pour connaître les autres spécifications de cet appareil, consulter la page 18.

Encastré Oakville™ X3 illustré avec une grande façade noire à 4 côtés et des panneaux réflecteurs radiants en porcelaine MIRO-FLAMME™.



Panneaux réflecteurs radiants en porcelaine MIRO-FLAMME™ (optionnels)



Panneaux simili-briques rouge rustique (optionnels)

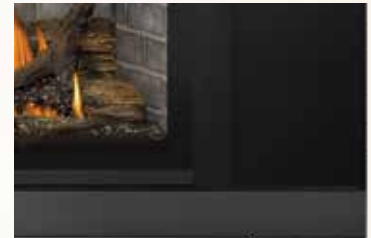


Panneaux simili-briques gris (optionnels)



Panneaux simili-briques Newport™ (optionnels)

Vous devez choisir un ensemble de panneaux pour compléter l'appareil.



Base d'élévation (optionnelle)



Soufflerie (incluse)



Télécommande (incluse)



Module Bluetooth pour application eFIRE (inclus)

# Oakville<sup>MD</sup> X4

## Un jeu de flammes remarquable à trois niveaux

Le plus grand appareil de la série Oakville<sup>MD</sup>, l'impressionnant encastré au gaz Oakville<sup>MD</sup> X4 est doté d'un système exclusif de deux brûleurs à débit divisé qui remplit la chambre de combustion d'un jeu de flammes remarquable à trois niveaux, et qui permet aux brûleurs avant et arrière de fonctionner de façon indépendante, passant de 16 000 BTU à 40 000 BTU. Une soufflerie de qualité supérieure est comprise avec ce modèle et, lorsque jumelée aux déflecteurs directionnels de l'appareil, elle génère une meilleure circulation d'air, augmentant ainsi l'efficacité de la soufflerie. Avec un jeu de flammes remarquable à trois niveaux et une surface de vision de 518 po<sup>2</sup>, cet appareil convient parfaitement aux grandes pièces où la passion pour l'élégance est éloquent.

### Caractéristiques et options



Ensemble de bûches de chêne de luxe (inclus)



Petites façades à 3 côtés  
Disponibles en 4 finis\*  
Pour utilisation avec les plaques de fond à 3 côtés



Petites façades à 4 côtés  
Disponibles en 4 finis\*  
Pour utilisation avec les plaques de fond à 3 ou 4 côtés



Grandes façades à 3 côtés  
Disponibles en 4 finis\*  
Pour utilisation avec les plaques de fond à 3 côtés



Grandes façades à 4 côtés  
Disponibles en 4 finis\*  
Pour utilisation avec la plaque de fond à 4 côtés



Petites façades arquées à 4 côtés  
Disponibles en 4 finis\*  
Pour utilisation avec les plaques de fond à 3 côtés



Plaques de fond à 3 côtés  
Disponibles en noir  
Disponibles en format petit, moyen et grand



Plaque de fond à 4 côtés  
Disponible en grand format



\* Quatre choix de finis  
Gris charbon, cuivre, graphite et noir





## GDIX4-1

Jusqu'à 40 000 BTU

Surface de vision : 27 3/4 po L x 18 11/16 po H

Pour connaître les autres spécifications  
de cet appareil, consulter la page 18.



*L'étude de Napoléon sur les lieux d'intérêt indique que plus de 90 % des personnes interrogées souhaitent vivement avoir un foyer dans leur salle de séjour ou dans leur salle familiale.*

Encastré Oakville™ X4 illustré avec une grande façade à 4 côtés en fini graphite et une plaque de fond à 4 côtés.



Panneaux réflecteurs  
radiants en porcelaine  
MIRO-FLAMME™ (optionnels)



Panneaux simili-briques  
rouge rustique  
(optionnels)

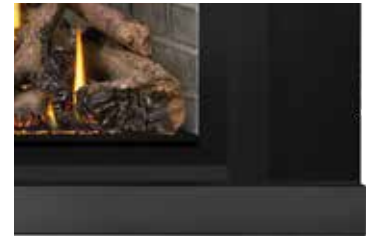


Panneaux simili-briques  
gris (optionnels)



Panneaux simili-briques  
Newport™ (optionnels)

Vous devez choisir un ensemble de panneaux pour compléter l'appareil.



Base d'élévation  
(optionnelle)



Soufflerie  
(incluse)



Télécommande  
(incluse)



Module Bluetooth pour  
application eFIRE  
(inclus)

# Inspiration<sup>MD</sup> ZC

Conçu pour les plus petites ouvertures de foyer

Le système de brûleur d'avant-garde à niveaux multiples de l'Inspiration<sup>MD</sup> ZC produit de magnifiques FLAMMES JAUNES DANSANTES<sup>®</sup>, et l'ensemble exclusif de bûches PHAZER<sup>®</sup> avec braises de charbon de bois est si réaliste qu'il ressemble à s'y méprendre à un véritable feu de bois. Cet encastré lauréat est conçu pour s'insérer dans les plus petites ouvertures de foyer tout en possédant une grande surface de vision. Comme il est doté d'une soufflerie à vitesse variable avec contrôle thermostatique, l'Inspiration<sup>MD</sup> ZC est l'encastré idéal pour n'importe quelle pièce de votre maison.

*(Disponible aux États-Unis seulement)*

## Caractéristiques et options



Bornes de chenet peintes noires



Télécommandes marche/arrêt F45 et F60



Façade en fonte



Panneaux décoratifs simili-briques en fini pierre de sable



Panneaux réflecteurs radiants en porcelaine MIRO-FLAMME<sup>MD</sup>



Façade peinte noire



Façade en acier inoxydable brossé



Moulure contemporaine noire



Moulure en aluminium noir satiné avec relief à 3 côtés



Façade noire à 3 côtés



Façade noire à 4 côtés



## **GDIZC**

Jusqu'à 24 000 BTU

Surface de vision : 25 po L x 14 1/2 po H

Pour connaître les autres spécifications de cet appareil,  
consulter la page 19.

Encastré Inspiration™ ZC illustré avec une façade en fini cuivre brossé, une moulure en aluminium noir satiné avec relief à 4 côtés et des panneaux réflecteurs radiants en porcelaine MIRO-FLAMME™.

## Ensembles de bûches à gaz ventilés Fiberglow<sup>MD</sup>

Une ambiance digne de votre demeure

Évitez de fendre et de transporter du bois jusqu'à votre foyer en optant plutôt pour un ensemble de bûches à gaz réaliste de Napoléon. Dans notre société de plus en plus exigeante, où la vie ne semble jamais s'arrêter, nous recherchons les petits plaisirs qui nous ramènent à la détente, au confort ainsi qu'aux moments précieux passés avec parents et amis. Les ensembles de bûches à gaz de Napoléon sont munis d'un allumeur électronique, d'un système de brûleur à combustion propre irradiant une chaleur infrarouge et sont offerts en trois grandeurs.

### Caractéristiques et options



Télécommandes F45 et F60  
marche/arrêt



Pierres de lave/braises  
(incluses)



Chenet en fonte  
(inclus)



#### GL18E - Ensemble de bûches de 18 po

Jusqu'à 55 000 BTU

16 po H x 20 3/8 po L x 13 1/4 po P



#### GL24E - Ensemble de bûches de 24 po

Jusqu'à 60 000 BTU

16 po H x 26 po L x 13 1/4 po P



#### GL30E - Ensemble de bûches de 30 po

Jusqu'à 65 000 BTU

16 po H x 30 po L x 13 1/4 po P

Pour connaître les autres spécifications de ces appareils, consulter la page 19.

**\* DES ENSEMBLES DE BÛCHES À GAZ NON VENTILÉS SONT ÉGALEMENT DISPONIBLES.**  
*Les ensembles de bûches à gaz non ventilés ne sont pas approuvés au Canada et dans certains États.*





Ensemble de bûches Fiberglow® 18 illustré avec un chenet, des bornes de chenet et des pierres de lave/braises.



Ensemble de bûches Fiberglow® 30 illustré avec un chenet, des bornes de chenet et des pierres de lave/braises.

# Caractéristiques exceptionnelles

de la technologie d'avant-garde de Napoléon



## Système de brûleur d'avant-garde

Le système de brûleur sophistiqué de Napoléon offre une technologie de flammes supérieure. Les orifices de brûleur disposés de façon stratégique créent les FLAMMES JAUNES DANSANTES<sup>®</sup> les plus réalistes de l'industrie.

## Soupapes calibrées avec précision

Entourées d'une enveloppe protectrice en fonte d'aluminium, les soupapes précises offrent une fiabilité absolue et un système de contrôle du gaz SAFE GUARD<sup>™</sup> entièrement sécuritaire.

## Économie minimum de 30 % sur votre facture de chauffage grâce au chauffage par zone

Le chauffage par zone signifie que vous chauffez la pièce que vous utilisez le plus avec une source auxiliaire de chauffage, comme un encastré au gaz de Napoléon. Le chauffage par zone est la solution évidente pour les familles soucieuses de la hausse du prix des combustibles.

## Une conception exceptionnelle

La finesse des détails est perceptible dans chaque aspect des foyers Napoléon et chacun d'entre eux est fabriqué à la main avec fierté et excellence pour durer toute une vie.

## Écrans de protection

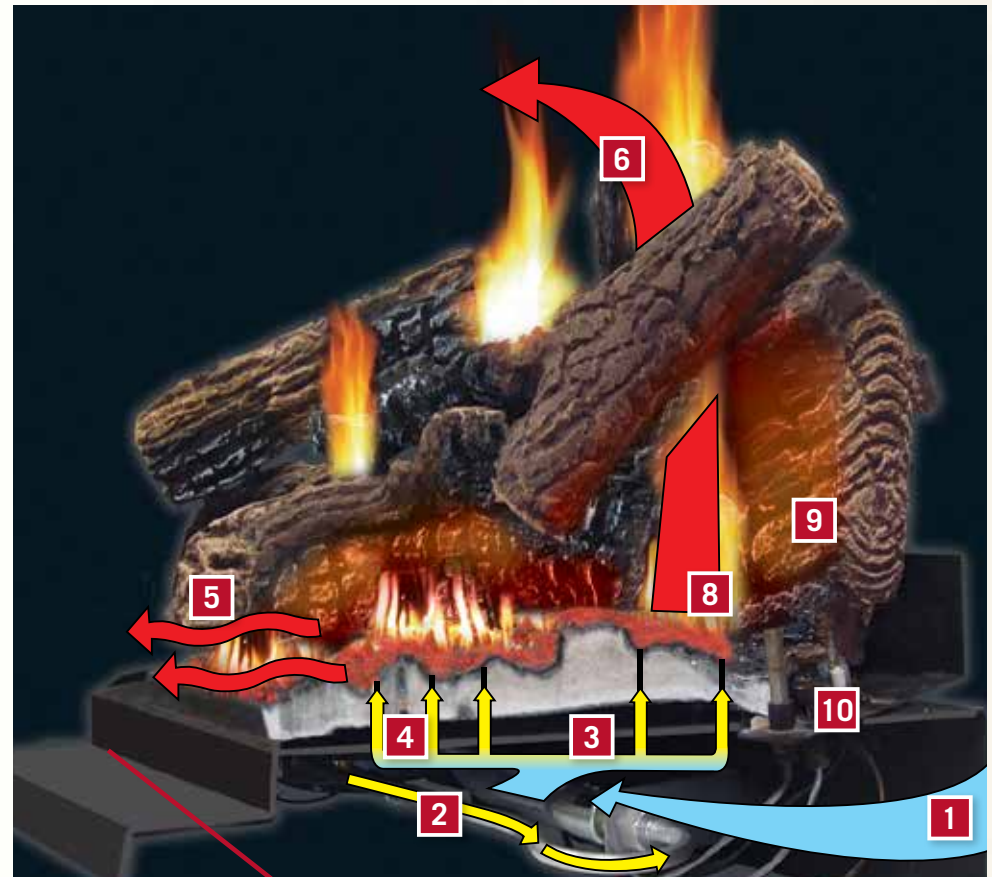
Napoléon, un chef de file en matière de conception et d'innovation, a conçu des écrans de protection de luxe qui sont à peine visibles, donc plus esthétiques pour tous ses appareils au gaz afin de vous procurer une sécurité et une tranquillité optimales.



# Caractéristiques exceptionnelles

des ensembles de bûches à gaz Fiberglow<sup>MD</sup>

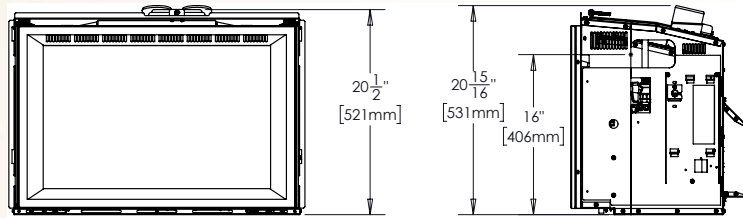
1. L'air s'achemine à partir de l'ouverture de prise d'air.
2. Le gaz naturel ou le propane circule dans une soupape de sécurité calibrée avec précision.
3. L'air et le combustible se mélangent dans le venturi.
4. Le mélange idéal de combustible et d'air circule à travers les orifices de brûleur, disposés de façon stratégique pour créer les flammes les plus réalistes de l'industrie.
5. La chaleur infrarouge émanant du brûleur exclusif PHAZERAMIC<sup>™</sup> et du lit de braises fournit jusqu'à 65 000 BTU (GL30E).
6. Le système de chaleur infrarouge et la bûche arrière incurvée dirigent la chaleur dans la pièce.
7. Les contrôles sont dissimulés et faciles d'accès. L'interrupteur marche/arrêt est facilement accessible à l'avant.
8. Le capteur de flamme du système SAFE GUARD<sup>™</sup>, entièrement sécuritaire, coupe l'arrivée du gaz automatiquement et rapidement pour votre tranquillité d'esprit.
9. L'allumeur électronique avec piles de secours assure le fonctionnement de l'ensemble sans avoir recours à l'électricité.
10. L'allumage se fait facilement grâce à une télécommande numérique, un interrupteur ou un thermostat mural.



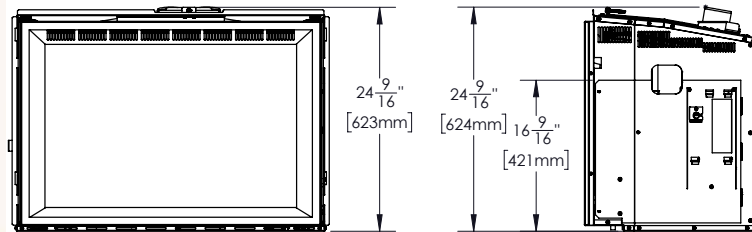
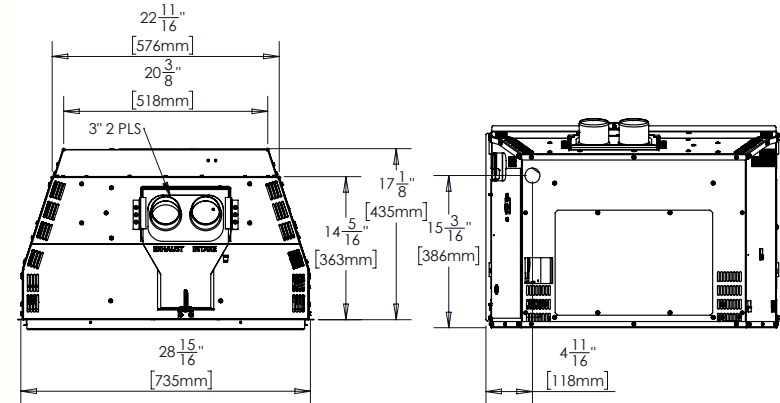
## Oakville<sup>MD</sup> 3, 3G, X3 et X4

Illustrés aux pages 4 à 11

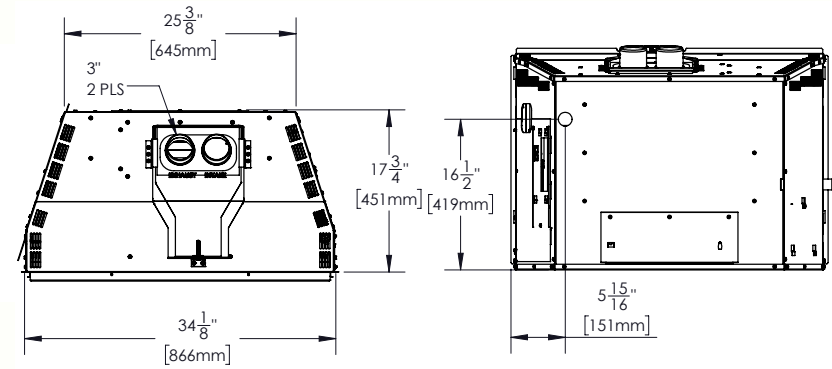
\* Les accessoires peuvent changer les dimensions de l'appareil.



GDI3-1, GDIG3-1 et GDIX3-1



GDIX4-1



Modèle	BTU (puissance à l'entrée) GN	Évacuation 3 po et 3 po	Hauteur		Largeur avant		Profondeur		Type de vitre	Surface de vision		Efficacités		Soufflerie	Homologué pour maisons mobiles	Système d'allumage électronique
			Réelle	Ouverture minimale	Réelle	Ouverture minimale	Réelle	Ouverture minimale		Hauteur	Largeur	ÉnerGuide	Régime continu			
GDI3-1	24 500	Dessus	20 1/2 po	21 po	28 15/16 po	29 po	14 5/16 po	14 3/8 po*	Céramique	15 po	22 3/4 po	55 %	55,22 %	Optionnelle	Oui	Oui
GDIG3-1	24 000	Dessus	20 1/2 po	21 po	28 15/16 po	29 po	17 1/8 po	17 1/8 po	Céramique	15 po	22 3/4 po	61,7 %	66,42 %	Incluse	Oui	Oui
GDIX3-1	30 000	Dessus	20 1/2 po	21 po	28 15/16 po	29 po	17 1/8 po	17 1/8 po	Céramique	15 po	22 3/4 po	61,8 %	66,84 %	Incluse	Oui	Oui
GDIX4-1	40 000	Dessus	24 9/16 po	24 3/4 po	34 1/8 po	34 5/16 po	17 3/4 po	17 3/4 po	Céramique	18 11/16 po	27 3/4 po	61,5 %	66,23 %	Incluse	Oui	Oui

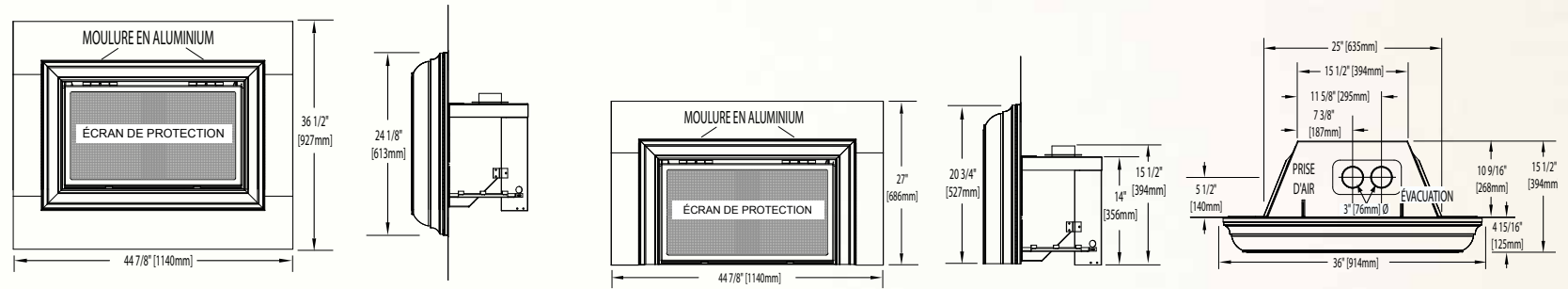
\* Ajouter 4 po (102 mm) pour la soufflerie optionnelle.  
Homologué selon les normes nationales canadiennes et américaines.

Les valeurs peuvent varier en fonction du plan d'étage, du degré d'isolation, de la perte de chaleur de la maison et de l'emplacement géographique.  
Les mesures sont à titre indicatif seulement. Consultez le manuel d'instructions pour les directives d'installation complètes et mises à jour ainsi que les exigences de dégagement aux matériaux combustibles.

## Inspiration<sup>MD</sup> ZC (États-Unis seulement)

Illustré aux pages 12 et 13

\* Les accessoires peuvent changer les dimensions de l'appareil



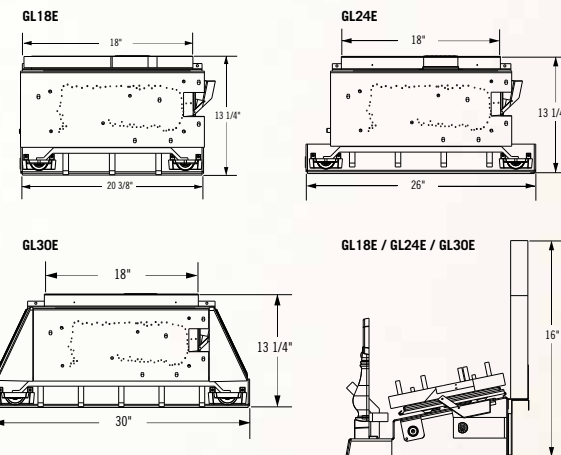
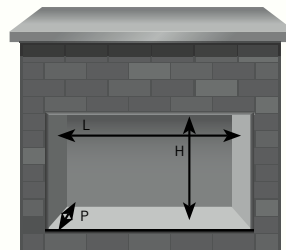
Modèle	BTU (puissance à l'entrée)		Évacuation	Hauteur			Largeur avant		Profondeur		Type de vitre	Surface de vision		Efficacités			Soufflerie	Homologué pour maisons mobiles	Système d'allumage électronique
	Gaz naturel	Propane		Réelle (trois côtés)	Réelle (quatre côtés)	Ouverture minimale	Réelle	Ouverture minimale	Réelle	Ouverture minimale		Hauteur	Largeur	ÉnerGuide	AFUE	Régime continu			
GDIZC	14 - 24 000	15 - 24 000	Dessus	20 3/4 po	24 1/8 po	14 1/2 po	36 po	25 po	15 1/2 po	11 po	Céramique	15 5/8 po	28 1/8 po	65,5 %	65 %	85 %	Incluse	Oui	Non

Homologué selon les normes nationales canadiennes et américaines.

## Ensembles de bûches à gaz ventilés Fiberglow<sup>MD</sup>

Illustrés aux pages 14 et 15

Modèle	Dimensions minimales de l'ouverture du foyer		
	Hauteur*	Largeur	Profondeur
18 po GL18E	18 po	22 po	14 po
24 po GL24E	20 po	28 po	14 po
30 po GL30E	22 po	34 po	14 po



\* Prévoir une hauteur supplémentaire de 4 à 6 po pour une apparence optimale de la flamme. Homologué selon les normes nationales canadiennes et américaines CSA 2.26 et ANSI Z21.60 pour les appareils au gaz décoratifs pour installation dans des appareils à combustibles solides.

Les valeurs peuvent varier en fonction du plan d'étage, du degré d'isolation, de la perte de chaleur de la maison et de l'emplacement géographique. Les mesures sont à titre indicatif seulement. Consultez le manuel d'instructions pour les directives d'installation complètes et mises à jour ainsi que les exigences de dégagement aux matériaux combustibles.

# NAPOLÉON

## CÉLÈBRE PLUS DE 40 ANS D'EXISTENCE CONSACRÉS À LA CONCEPTION DE PRODUITS DE CONFORT AU FOYER.



[napoleon.com](http://napoleon.com)

7200, route Transcanadienne, Montréal, Québec H4T 1A3  
24 Napoleon Road, Barrie, Ontario Canada L4M 0G8  
103 Miller Drive, Crittenden, Kentucky, USA 41030

Tél. : 514 737-6294



Détaillant autorisé

En raison de la présence de reflets dans les pièces et des procédés d'impression, les couleurs réelles des foyers, des finis et des accessoires peuvent varier légèrement. Consultez le manuel d'instructions pour les directives d'installation complètes et les exigences de dégagement aux matériaux combustibles. Consultez les codes du bâtiment locaux et nationaux. Toutes les caractéristiques techniques peuvent être modifiées sans préavis en raison des améliorations constantes apportées aux produits. Les produits peuvent différer légèrement des illustrations. Napoléon est une marque de commerce déposée de Wolf Steel Itée. © Wolf Steel inc.

Imprimé au Canada  
ADB RN1-GINS 07/2022