

Manuel d'installation

Installation et mise en place de l'appareil

INSTALLATEUR : Ce manuel doit être confié aux personnes responsables de l'utilisation et du fonctionnement.

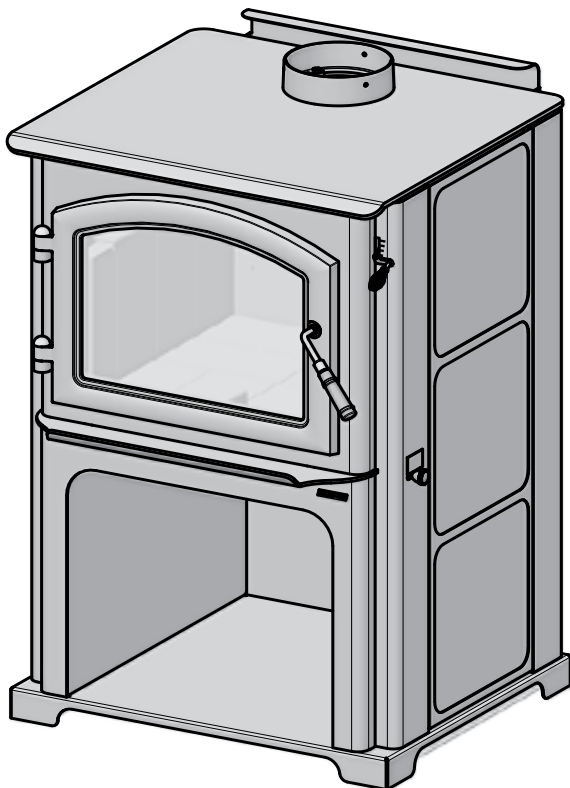
PROPRIÉTAIRE : Conservez ce manuel à titre de référence.

AVIS : NE PAS JETER CE MANUEL

QUADRA-FIRE®

APPAREIL AU BOIS DISCOVERY III
CONTRÔLE AUTOMATIQUE DE LA
COMBUSTION (ACC)

MODÈLE NUMÉRO :
DISCOVERY-III-C



L'installation et l'entretien de cet appareil doivent être effectués par des techniciens autorisés. Hearth & Home Technologies recommande des professionnels formés dans les usines de HTT ou certifiés NFI.



AVERTISSEMENT



Le non-respect de ces instructions peut entraîner des dommages matériels, des blessures, voire la mort.

- Ne pas entreposer ni utiliser de l'essence ou d'autres vapeurs ou liquides inflammables à proximité de cet appareil ou de tout autre appareil électrique.
- Ne chauffez pas excessivement – Si l'appareil de chauffage ou le carneau devient rouge, le feu est trop intense. Un chauffage excessif annulera votre garantie.
- Respectez les dégagements spécifiés pour les matériaux inflammables.

Le non-respect de ces consignes peut déclencher un incendie.



AVERTISSEMENT



SURFACES CHAUDES !

La vitre et les autres surfaces sont chaudes pendant l'utilisation ET le refroidissement.

La vitre chaude peut provoquer des brûlures.

- Ne pas toucher la vitre avant qu'elle ne soit refroidie.
- Ne laissez JAMAIS les enfants toucher la vitre.
- Éloignez les enfants.
- SURVEILLEZ ATTENTIVEMENT les enfants présents dans la pièce où le foyer est installé.
- Avertir les enfants et les adultes des dangers associés aux températures élevées.
- La température élevée peut enflammer les vêtements ou d'autres matériaux inflammables.
- Éloignez les vêtements, meubles, rideaux ou autres matières inflammables.



AVERTISSEMENT



Risque d'incendie.

À n'utiliser qu'avec des combustibles solides à base de bois. Les autres combustibles risquent de provoquer des feux incontrôlables et d'émettre des gaz toxiques (par exemple, du monoxyde de carbone).

NOTE : To obtain a English translation of this manual, please contact your dealer or visit www.quadrafire.com

REMARQUE : Pour obtenir une traduction anglaise de ce manuel, veuillez contacter votre revendeur ou visitez www.quadrafire.com

Définition des avertissements de sécurité :



- DANGER! Indique une situation dangereuse qui entraînera la mort ou des blessures graves si elle n'est pas évitée.
- AVERTISSEMENT! Indique une situation dangereuse pouvant entraîner la mort ou des blessures graves si elle n'est pas évitée.
- ATTENTION! Indique une situation dangereuse pouvant provoquer des blessures mineures ou modérées si elle n'est pas évitée.
- AVIS : Désigne des actions pouvant endommager l'appareil ou d'autres biens matériels.

TABLE DES MATIÈRES

1 Importantes informations concernant la sécurité	4 Systèmes de cheminée
→ A. Appareil De Certification De La Sécurité 3	A. Déterminer l'emplacement de votre appareil et cheminée 11
B. Appareil Émissions De Certification 3	B. Exigences relatives à l'extrémité de la cheminée . . . 12
C. Puissance calorifique et rendement. 3	C. Règle du 2-10-3 12
D. Approuvé pour les maisons mobiles 4	D. Hauteur/élévation et course de la cheminée 13
E. Spécifications de la porte vitrée 4	E. Composants d'évacuation des gaz 13
F. Matériaux incombustibles 4	F. Systèmes de cheminée 13
G. Matériaux inflammables. 4	G. Installation des composants de la cheminée. 15
H. Sleeping Room 4	H. Tirage approprié. 15
I. Californie - Prop65. 4	
2 Par où commencer	5 Installation de l'appareil
A. Considérations techniques et conseils d'installation . . 5	A. Installation de l'ensemble de prise d'air extérieur . . . 16
B. Sécurité incendie 5	B. Retrait et installation du panneau décoratif 17
C. Pression négative 5	C. Assemblage de la poignée de porte. 18
D. Outils et fournitures nécessaires 6	D. Ventilateur en option 18
E. Inspection de l'appareil et des composants 6	6 Installation dans une maison mobile 19
F. Enlèvement des appareils des matériaux d'expédition . . . 6	7 Documents de référence
G. Liste de vérification de l'installation 7	A. Journal de maintenance et de maintenance 20
3 Dimensions et dégagements	B. Accessoires 21
A. Dimensions de l'appareil 8	
B. Exigences de protection de l'âtre 9	
C. Dégagement par rapport aux matériaux inflammables . . . 10	

1 Importantes informations concernant la sécurité

A. Appareil De Certification De La Sécurité

Modèle :	DISCOVERY-III-C
Laboratoire De La Sécurité :	OMNI Test Laboratories, Inc.
N° et date du rapport :	061-S-67-6
Type :	CHAUFFAGE D'AMBIANCE HOMOLOGUÉ À COMBUSTIBLE SOLIDE.
Norme :	UL1482, ULC S627-00 et (UM) 84-HUD, approuvé pour les maisons mobiles.

B. Appareil Émissions De Certification

Modèle :	DISCOVERY-III-C
Laboratoire :	PFS-TECO
N° et date du rapport :	19-538
Norme :	Méthode de 28 et 5G, et ASTM E2515
Peut être trouvé à :	www.quadrafire.com/about-us/epa-certification

C. Puissance calorifique et rendement

N° de certification EPA :	Numéro: N/A
EPA, Émissions certifiées :	1,6 gramme par heure
*PCI, Efficacité testée :	80,2 %
**PCS, Efficacité testée :	74,2 %
***EPA, Sortie en BTU :	de 13 200 à 36 800 BTU/h
****Pointe d'émission de BTU/heure :	61 700
Taille du conduit :	152 mm (6 po)
Taille de la boîte à feu :	0,06 m ³ (2,26 pi ³)
Recommandé Longueur De Bûches :	457 mm (18 po)
Combustible :	Avec Bois de corde sec (20% d'humidité)
<p>* Moyenne pondérée du PCI (Faible Valeur calorifique) l'efficacité de l'aide de Sapin de Douglas de bois de dimensions et données collectées au cours de l'EPA des émissions de tests en conformité avec les exigences de la norme CSA B415.1. PCI suppose que l'humidité est déjà dans un état de vapeur, donc il n'y a pas de perte d'énergie pour vaporiser.</p>	
<p>** Moyenne pondérée HHV (Haut pouvoir calorifique) l'efficacité de l'aide de Sapin de Douglas de bois de dimensions et données collectées au cours de l'EPA des émissions de tests en conformité avec les exigences de la norme CSA B415.1. HHV comprend la quantité d'énergie nécessaire pour vaporiser l'eau dans le carburant.</p>	
<p>*** Une gamme de BTU sorties calculée à l'aide de l'HHV l'Efficacité et le taux de brûlures de l'APE tests à l'aide de Sapin de Douglas de bois de dimensions.</p>	
<p>**** Un pic BTU hors de l'appareil calculé en utilisant le maximum de la première heure du taux de combustion du Haut de Test EPA et de BTU contenu de assaisonnée bois (8600) fois l'efficacité.</p>	

Le DISCOVERY-III-C est Certifié
conforme à 2020 crèche en bois
d'émissions de particules des normes.



Cet appareil à bois doit être inspecté et réparé périodiquement pour un bon fonctionnement. Consultez le manuel du propriétaire pour de plus amples informations. Il est contraire aux règlements fédéraux d'utiliser ce chauffe-bois d'une manière incompatible avec les instructions d'utilisation du manuel du propriétaire.

REMARQUE : Cette installation doit être conforme aux codes locaux. En l'absence de codes locaux, vous devez être en conformité avec les codes d'installation **UL1482-07, (UM) 84-HUD et NFPA211 aux États-Unis et les codes ULC S627-00 et CAN/CSA-B365 au Canada.**

D. Approuvé pour les maisons mobiles

- Cet appareil peut être installé dans les maisons mobiles, à l'exclusion de la chambre à coucher, à condition qu'une prise d'air extérieure de combustion ait été installée.
- L'intégrité de la structure du sol, des murs et du plafond de la maison mobile doit être maintenue.
- L'appareil doit être correctement fixé à la charpente de la maison mobile avec un fil de mise à terre en cuivre n° 8, et la cheminée doit être homologuée UL103 HT ou un conduit homologué UL-1777 de 15 cm (6 po) de diamètre doit être utilisé sur toute la longueur.
- L'ensemble de prise d'air extérieur, n° de pièce OAK-ACC, doit être installé en cas d'utilisation dans une maison mobile.

E. Spécifications de la porte vitrée

Cet appareil comporte une porte vitrée en vitrocéramique de 5 mm d'épaisseur. N'utilisez que des vitres en vitrocéramique de 5 mm pour remplacer une vitre endommagée. Veuillez contacter votre détaillant si vous devez remplacer la vitre.

F. Matériaux incombustibles

Matériaux qui ne s'enflamment pas et ne brûlent pas, formés par une combinaison des éléments suivants :

- Acier
- Plâtre
- Brique
- Fer
- Béton
- Tuiles
- Verre
- Ardoise

Matériaux rapportés comme ayant passé **ASTM E 136, méthode standard de détermination du comportement des métaux dans un four à tube vertical de 750°C.**

G. Matériaux inflammables

Matériel composé/recouvert de l'un des matériaux suivants :

- Bois
- Papier compressé
- Fibres végétales
- Plastique
- Contreplaqué/ panneau de copeaux
- Panneaux de plâtre (cloison sèche)

Tout matériau qui peut s'enflammer ou brûler, à l'épreuve des flammes ou non, recouvert de plâtre ou non.

H. Sleeping Room

Lorsqu'il est installé dans une chambre à coucher, il est recommandé d'installer un avertisseur de fumée et / ou de monoxyde de carbone dans la chambre à coucher. La taille de la pièce doit être d'au moins 50 pi³ par 1 000 Btu / heure d'entrée du poêle, si le poêle dépasse la taille de la pièce, l'air doit être installé.

I. Californie - Prop65



AVERTISSEMENT

Cet appareil, les combustibles utilisés pour le faire fonctionner (bois) et les produits de la combustion du bois peuvent vous exposer à des substances chimiques, notamment le noir de carbone, qui ont été déclarées responsables de cancers par l'État de Caroline, et à du monoxyde de carbone, qui a été déclaré responsable de malformations congénitales et d'autres anomalies de la reproduction par l'État de Californie. Pour plus d'informations, reportez-vous à : WWW.P65Warnings.ca.gov



AVERTISSEMENT



Risque d'incendie.

Hearth & Home Technologies décline toute responsabilité et annulera la garantie dans les cas suivants :

- Installation et utilisation d'un appareil endommagé.
 - Modification de l'appareil.
 - Non-respect des instructions d'installation de Hearth & Home Technologies.
 - Installation et/ou utilisation de composants non autorisés par Hearth & Home Technologies.
 - Utilisation de l'appareil sans tous les composants installés.
 - Utilisation de l'appareil sans les pieds (si fournis avec l'appareil).
 - Ne chauffez PAS de trop
- Ou toute autre action qui risque de créer un danger d'incendie.

Les installations, réglages, modifications, entretiens ou maintenances inappropriés peuvent provoquer des blessures et des dommages matériels.

Pour obtenir une assistance ou des renseignements supplémentaires, consultez un installateur, un réparateur qualifié ou votre fournisseur.

REMARQUE : Le fabricant de cet appareil, Hearth & Home Technologies, se réserve le droit de modifier sans préavis ses produits, leurs spécifications ou leurs prix.

Hearth & Home Technologies NE GARANTIRA PAS les appareils qui présentent des preuves de surchauffe. La preuve d'une surchauffe du foyer peut en outre comprendre :

- Gauchissement du conduit d'air
- Attaches de brique réfractaire détériorées
- Défecteur et autres composants intérieurs détériorés

2 Par où commencer

A. Considérations techniques et conseils d'installation


Tenir compte de :



- La sécurité
- L'aspect pratique
- Du volume de circulation
- De la cheminée et du carneau requis

Il est recommandé de préparer un schéma d'installation avant de commencer les travaux, en utilisant des dimensions exactes pour les dégagements et les zones de protection du sol. Si vous n'utilisez aucune cheminée existante, placez l'appareil à un endroit où vous pourrez installer une cheminée homologuée qui traversera le plafond et le toit.

Nous vous recommandons de faire contrôler vos plans par un inspecteur du bâtiment et un représentant de votre compagnie d'assurance avant de commencer l'installation.

Si cet appareil est placé dans un endroit où des enfants sont présents, il est recommandé d'acheter une barrière décorative et de la placer devant l'appareil. Éloignez toujours les enfants pendant le fonctionnement de l'appareil et ne permettez à personne de l'utiliser sans avoir lu les instructions de fonctionnement.

	ATTENTION
Vérifiez les codes de construction du bâtiment avant l'installation.	
<ul style="list-style-type: none">• L'installation DOIT être en conformité avec les codes et réglementations locaux, régionaux, provinciaux et nationaux.• Consultez la société d'assurance, les responsables locaux de la construction, les pompiers ou les autorités compétentes pour les restrictions, l'inspection des installations et les permis.	

	AVERTISSEMENT
	Danger d'asphyxie. <ul style="list-style-type: none">• Ne branchez PAS cet appareil à un conduit de cheminée utilisé par un autre appareil.• Ne branchez à AUCUN conduit ou système de distribution d'air. Les gaz de combustion risquent d'envahir la maison.

AVIS : Hearth & Home Technologies n'assume aucune responsabilité pour une performance inadéquate du système de l'appareil causée par :
<ul style="list-style-type: none">• Mauvais tirage en raison des conditions ambiantes• Courants descendants• Étanchéité de la structure• Appareils de ventilation mécanique• Surchauffe causée par des hauteurs de cheminée excessive• Le rendement idéal est avec une hauteur de cheminée entre 4,26 et 4,88 m (14 et 16 pi) mesurée depuis la base de l'appareil.

B. Sécurité incendie

Pour obtenir une sécurité incendie adéquate, prenez sérieusement en considération ce qui suit :

1. Installez au minimum un détecteur de fumée à chaque étage de la maison pour garantir votre sécurité. Ils doivent être placés loin de l'appareil et près des chambres à coucher. Suivez les instructions de l'emplacement et d'installation du fabricant des détecteurs de fumée et effectuez régulièrement leur entretien.
2. Placez un extincteur classe A à un endroit facilement accessible pour pouvoir éteindre les petits incendies dus à des braises incandescentes.
3. Un détecteur de CO doit être installé dans la même pièce que l'appareil.
4. Préparez et testez un plan d'évacuation avec au minimum deux chemins d'évacuation.
5. Préparez un plan à suivre en cas d'incendie de cheminée :
 - En cas d'un feu de cheminée :
 - Évacuez immédiatement de la maison
 - Avisez les pompiers.

C. Pression négative

	AVERTISSEMENT
	Danger d'asphyxie. <ul style="list-style-type: none">• En cas de pression négative, il pourrait y avoir propagation de fumée, de suie et de monoxyde de carbone.• Pour qu'il brûle correctement, l'appareil a besoin d'un bon tirage.


Si le volume d'arrivée d'air est insuffisant pour permettre le bon fonctionnement de l'appareil, la pression devient négative. La fumée peut être plus épaisse aux étages inférieurs de la maison.


Les causes incluent :

- Ventilateurs d'évacuation (cuisine, salle de bain, etc.)
- Hottes d'aspiration pour cuisinières
- Exigences en air de combustion pour les fournaies, chauffe-eau et autres appareils de chauffage
- Sèche-linge
- Emplacement des conduits de retour d'air à la chaudière ou au système de climatisation.
- Mauvais fonctionnement du système de traitement d'air CVC
- Fuites d'air à l'étage supérieur telles que :
 - Éclairage encastré
 - Trappe d'accès au grenier
 - Fuites du conduit

Pour minimiser les effets d'une pression d'air négative :

- Installez l'ensemble de prise d'air extérieur en l'orientant face au vent dominant soufflant pendant la saison de chauffage.
- Assurez un débit d'air extérieur suffisant pour satisfaire les besoins de tous les appareils de combustion et de l'équipement d'évacuation des gaz.
- Contrôlez que la chaudière et les bouches de retour d'air de la climatisation ne sont pas situées à proximité immédiate de l'appareil.
- Évitez d'installer l'appareil près des portes, couloirs ou petits espaces isolés.
- L'éclairage encastré doit être de conception étanche.
- Les trappes d'accès au grenier doivent être protégées contre les intempéries ou scellées.
- Les systèmes de conduits et les joints du traitement de l'air installés dans le grenier doivent être scellés au ruban.
- Éviter les installations dans un sous-sol.

**AVERTISSEMENT**



Risque d'incendie.
Hearth & Home Technologies décline toute responsabilité et annulera la garantie dans les cas suivants :

- Installation et utilisation d'un appareil endommagé.
- Modification de l'appareil.
- Non-respect des instructions d'installation de Hearth & Home Technologies.
- Installation ou utilisation de composants non autorisés par Hearth & Home Technologies.
- Utilisation de l'appareil sans tous les composants installés.
- Utilisation de l'appareil sans les pieds (si fournis avec l'appareil).
- Ne surchauffez PAS – si l'appareil ou le carneau devient rouge, le feu est trop intense.

N'importe quelle de ces actions peut créer un danger d'incendie.

D. Outils et fournitures nécessaires

Avant de commencer l'installation, s'assurer que les outils et fournitures suivants sont disponibles.

- Une scie alternative
- Les matériaux de charpente
- Pinces
- Du mastic pour hautes températures
- Un marteau
- Des gants
- Un tournevis à tête cruciforme
- Une équerre de charpentier à tête cruciforme
- Un tournevis à tête plate
- Une perceuse électrique et des mèches
- Un fil à plomb
- Des lunettes de sécurité
- Un niveau
- Un ruban à mesurer
- Divers vis et clous
- Des vis autotaraudeuses de 1/2 – 3/4 po de long, no 6 ou 8.

E. Inspection de l'appareil et des composants

- Retirez l'appareil et ses composants de l'emballage et inspectez pour tout dommage.
- Informez votre détaillant si des pièces ont été endommagées pendant l'expédition.
- **Lisez toutes les instructions avant de commencer l'installation. Suivre attentivement ces instructions pendant l'installation pour garantir une sécurité et une performance optimale.**

F. Enlèvement des appareils des matériaux d'expédition

1. Retirez la boîte et les panneaux de structure 2x4 en prenant soin de ne pas endommager le produit.
2. À l'aide d'une douille de 7/16 pouces ou d'une clé à fourche, retirez et jetez les quatre tire-fonds des supports de montage (deux de chaque côté) fixant l'appareil à la palette.
3. Retirez délicatement l'appareil de la palette et placez-le à l'emplacement souhaité en respectant le coussin de foyer et le dégagement aux combustibles aux pages 9 et 10.

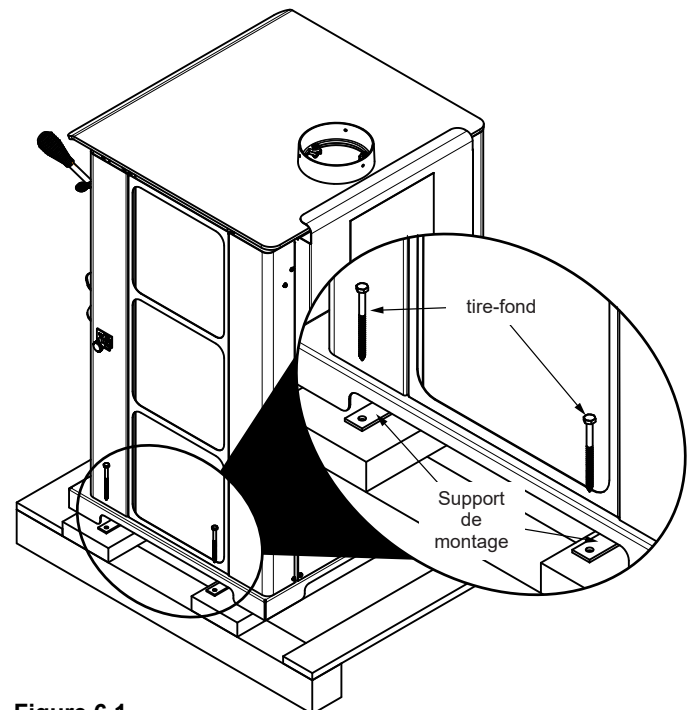




Figure 6.1

**AVERTISSEMENT**



Risque d'incendie.
Inspecter l'appareil et ses composants pour s'assurer qu'ils ne sont pas endommagés. Les pièces endommagées risquent de compromettre le fonctionnement du poêle.

- Ne PAS installer des composants endommagés.
- Ne PAS installer des composants incomplets.
- Ne PAS substituer des composants.

Informez le détaillant si des pièces sont endommagées.

G. Liste de vérification de l'installation

ATTENTION INSTALLATEUR :

Suivez cette liste de vérification d'une installation régulière

Cette liste de vérification d'une installation régulière doit être utilisée par l'installateur avec, et non au lieu, des instructions contenues dans ce manuel d'installation.

Client : _____

Date d'installation : _____

Lot/Adresse : _____

Emplacement du foyer : _____

Installateur : _____

N° téléphone du détaillant/fournisseur : _____

N° de série : _____

Modèle (encercler un) :

AVERTISSEMENT! Risque d'incendie ou d'explosion ! Ne pas installer le foyer selon ces instructions peut mener à un incendie ou une explosion.

Installation de l'appareil

Dégagements par rapport aux matériaux inflammables vérifiés.

Le foyer est de niveau et le connecteur est bien fixé à l'appareil.

Décision prise quant à la taille/hauteur du prolongement de l'âtre.

Ensemble de prise d'air extérieur installé.

Les exigences de protection du sol ont été respectées.

Si l'appareil est branché à une cheminée en maçonnerie, elle doit être nettoyée et inspectée par un professionnel. Si la cheminée en maçonnerie est installée à une cheminée métallique fabriquée en usine, la cheminée doit être installée selon les instructions du fabricant et les dégagements.

OUI

SI NON, POURQUOI?

Cheminée Section 4

La configuration de la cheminée respecte les schémas.

La cheminée est installée, verrouillée et bien fixée en place avec le dégagement adéquat.

La cheminée satisfait aux exigences relatives à la hauteur (14 à 16 pieds).

Le solin du toit est installé et scellé.

Les extrémités sont installées et scellées.

Dégagements Section 3

Absence de matériaux inflammables dans les zones exigeant des matériaux incombustibles.

La conformité avec toutes les exigences de dégagement du manuel d'installation a été vérifiée.

Le manteau de foyer et la saillie du mur sont conformes aux exigences du manuel d'installation.

Les bandes de protection et le prolongement de l'âtre sont installés selon les exigences du manuel.

Mise au point de l'appareil Section 5

Tout le matériel d'emballage et de protection a été retiré.

La brique réfractaire, le déflecteur et la laine céramique isolante ont été correctement installés.

Toutes les étiquettes ont été enlevées de la porte vitrée.

Tout le matériel d'emballage a été retiré de l'intérieur/extérieur/dessus du foyer.

Le sac du manuel et son contenu ont été retirés de l'intérieur/dessous du foyer.

et est confié à la personne responsable de l'utilisation et du fonctionnement du foyer.

Hearth & Home Technologies recommande :

- Que vous photographiez l'installation et copiez cette liste de vérification pour vos dossiers.
- Que cette liste de vérification demeure visible en tout temps sur le foyer, jusqu'à ce que l'installation soit terminée.

Commentaire : De plus amples descriptions des problèmes, de la personne qui en est responsable (installateur/constructeur/autres gens du métier, etc.) et les actions correctives requises :

Commentaires communiqués à la partie responsable _____ par _____ le _____
(Constructeur/entrepreneur général) (Installateur) (Date)

3 Dimensions et dégagements

A. Dimensions de l'appareil

REMARQUE : Buse d'un diamètre intérieur de 152 mm (6 po)

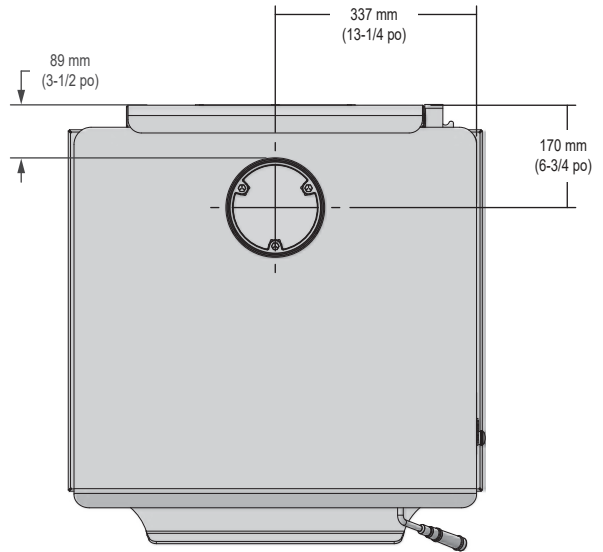
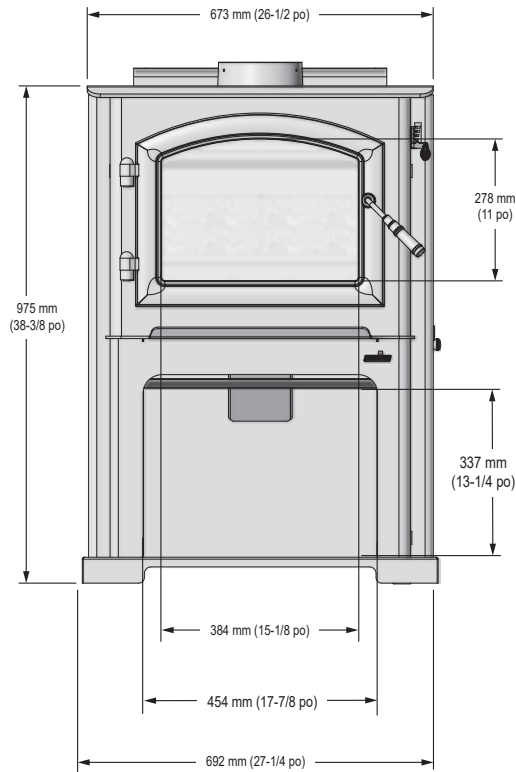


Figure 8.1 - Vue frontale

Figure 8.2 - Vue de dessus

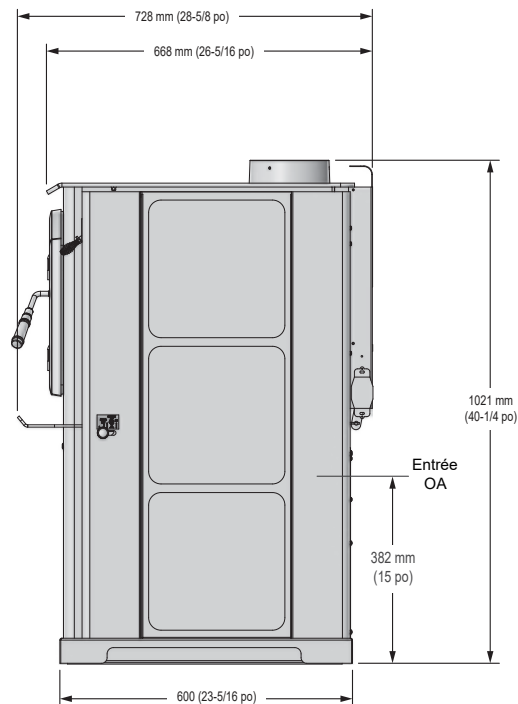


Figure 8.3 - Vue latérale

B. Exigences de protection de l'âtre

PROTECTION CONTRE LES BRAISES : Ember protection shall be either a Type 1 floor protector or made of non-combustible material to the requirements below.

Le protecteur de sol doit être d'un matériau incombustible, se prolongeant sous l'appareil avec au moins 406 mm (16 po) devant la vitre et 203 mm (8 po) de chaque côté de la porte de chargement du combustible. Ouvrez la porte et mesurez une distance de 203 mm (8 po) depuis le bord latéral de l'ouverture sur la face du poêle. **(*Voir exception)**

Au Canada, une protection de sol similaire doit être fournie à 457 mm (18 pouces) à l'avant et à 203 mm (8 pouces) des côtés et de l'arrière de l'appareil, à moins que le foyer ne soit contre le mur (**Figure 9.2**). Ensuite, le dégagement peut être réduit à l'aide d'un tuyau à double paroi et du tableau Dégagement par rapport aux matériaux inflammables indiqué à la page 10.

***Exception :** Les protections incombustibles pour le sol doivent s'étendre sous le conduit lorsque l'évacuation est horizontale et se prolonger de 51 mm (2 po) de chaque côté du conduit (**Voir Figure 9.2**).

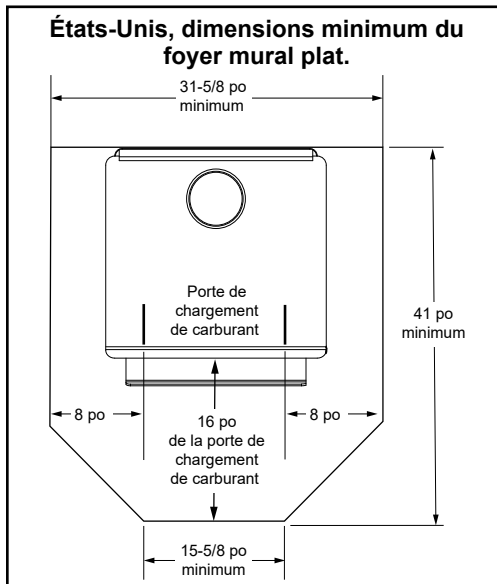


Figure 9.1

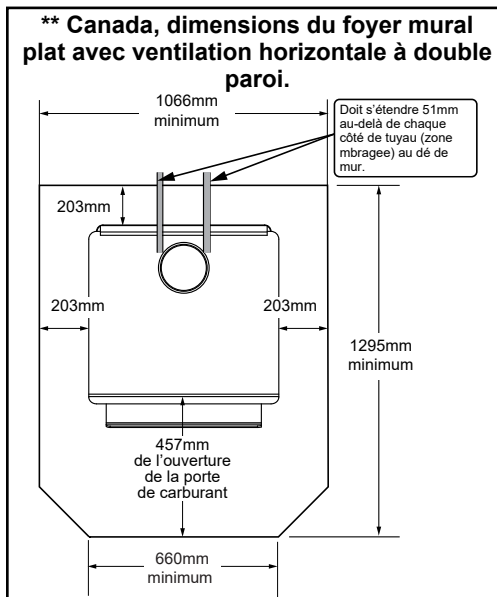


Figure 9.2 - ** Cette dimension varie en fonction de l'installation.



CAUTION

Hearth and Home Technologies ne recommande pas les revêtements de sol en vinyle à base d'adhésif en raison de la dilatation thermique. Un revêtement de sol de style flottant (LVP - planche de vinyle de luxe ou LVT - dalle de vinyle de luxe) peut être utilisé, mais il atteindra des températures allant jusqu'à 110 ° F dans une pièce où la température ambiante est de 70 ° F. Consultez les spécifications de revêtement de sol pour assurer la compatibilité.

Lors de l'utilisation d'un revêtement de sol LVP/LVT, HHT recommande que le poêle à bois et les inserts aient 57 pouces de revêtement de sol alternatif devant le poêle ou l'insert avant d'utiliser LVP/LVT. Que le poêle ou l'insert repose au ras du sol ou qu'il soit surélevé sur un foyer surélevé, 57 pouces de revêtement de sol alternatif sont nécessaires devant le poêle ou l'insert.

Pour tous les autres revêtements de sol, continuez à suivre les exigences de dégagement par rapport aux matériaux combustibles du manuel d'installation.

AVIS : Les dégagements qui ne respectent pas les directives minimales peuvent endommager ou déformer le revêtement de sol en vinyle et sont effectués aux risques et périls de l'installateur.



AVERTISSEMENT



Risque d'incendie.

Les socles d'âtre doivent être installés exactement comme spécifié. Les températures élevées ou les braises peuvent enflammer les matériaux inflammables dissimulés.

Dimensions du coussinet du coin avec un seul tuyau mural:

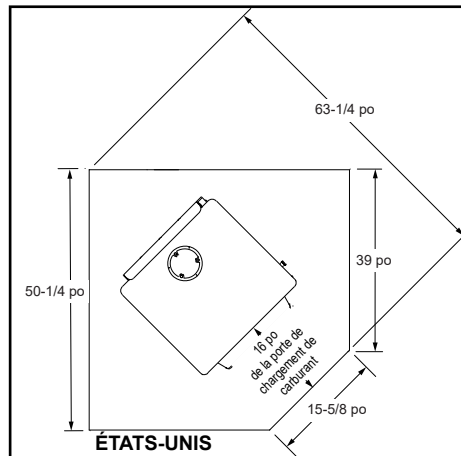


Figure 9.3

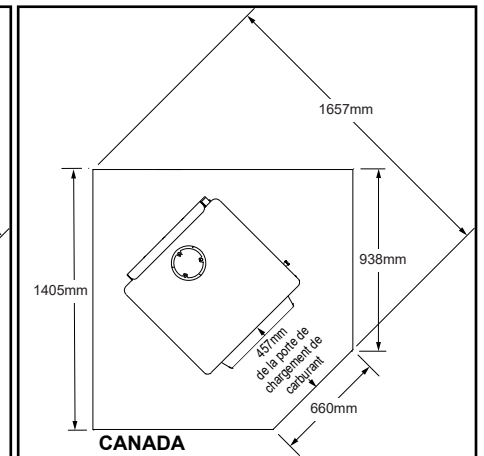


Figure 9.5

Dimensions du coussinet du coin avec tuyau double paroi:

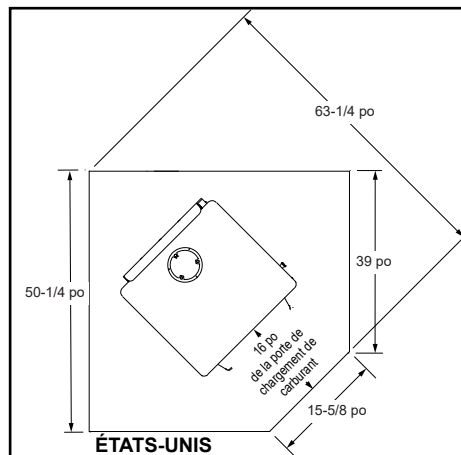


Figure 9.4

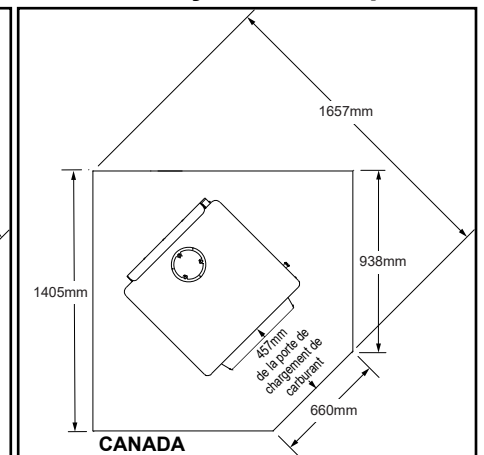


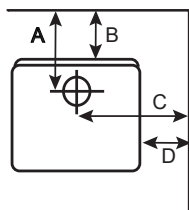
Figure 9.6

C. Dégagement par rapport aux matériaux inflammables

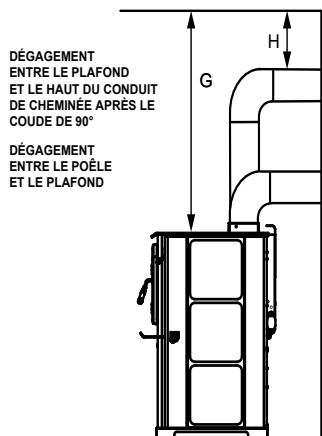
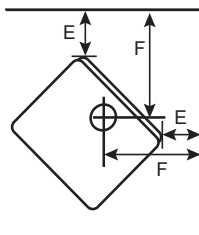
Remarque: Si les spécifications de dégagement du manteau ne sont pas répertoriées ou pour réduire les dégagements du manteau, vous pouvez suivre les réglementations NFPA211 pour assurer une installation sûre de ce produit. Veuillez consulter votre inspecteur en bâtiment local avant de tenter toute réduction de dégagement.

DÉGAGEMENTS MINIMUMS PAR RAPPORT AUX MATÉRIEAUX INFLAMMABLES en millimètre (pouces)								
Remarque : Les dimensions « A », « C » et « F » sont mesurées par rapport au centre de la buse.								
DISCOVERY-III-C WOOD APPLIANCE (2020)								
	A	B	C	D	E	F	G	H
INSTALLATION : ENTIÈREMENT VERTICALE OU HORIZONTALE AVEC 609MM VERTICAL MINIMUM DU HAUT DU POËLE								
CONDUIT À SIMPLE PAROI								
DISCOVERY-III-C	470 (18-1/2)	298 (11-3/4)	699 (27-1/2)	368 (14-1/2)	254 (8)	521 (20-1/2)	1359 (53-1/2)	305 (12)
CONDUIT À DOUBLE PAROI								
DISCOVERY-III-C	305 (12)	133 (5-1/4)	699 (27-1/2)	368 (14-1/2)	254 (8)	521 (20-1/2)	1359 (53-1/2)	305 (12)
INSTALLATION : COUDE DE 90° EN HAUT DU POËLE ET À TRAVERS LE MUR ARRIÈRE								
CONDUIT À DOUBLE PAROI								
DISCOVERY-III-C	292 (11-1/2)	121 (4-3/4)	699 (27-1/2)	368 (14-1/2)	254 (8)	521 (20-1/2)	1359 (53-1/2)	S.O.
INSTALLATION: ALCOVE								
CONDUIT À DOUBLE PAROI								
DISCOVERY-III-C	406 (16)	238 (9-3/8)	686 (27)	352 (13-7/8)	S.O.	S.O.	1359 (53-1/2)	305 (12)
En alcôve seulement : Connecteur de conduit homologué de six pouces à double paroi isolé à l'air avec une cheminée préfabriquée homologuée UL103 HT de Classe A ou une cheminée de maçonnerie. L'alcôve ne doit pas avoir une profondeur supérieure à 1219 mm (48 po) et dépasser les dégagements de référence. Au Canada, les cheminées préfabriquées de 650 °C doivent être en conformité avec CAN/ULC-S269 M87 .								
* RESPECTEZ LES DÉGAGEMENTS DU CONDUIT ÉTABLIS PAR LE FABRICANT								

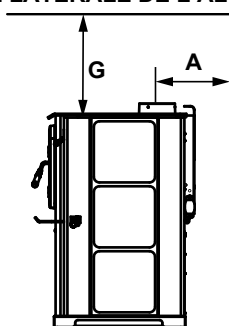
MUR ARRIÈRE / MUR LATÉRAL



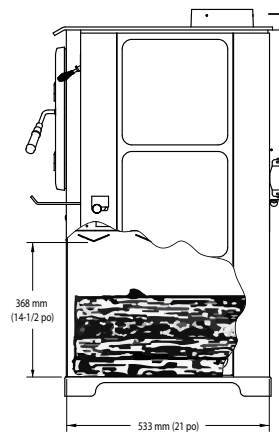
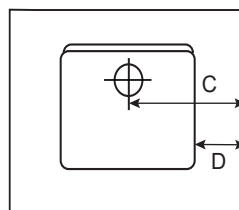
INSTALLATION DANS UN COIN



VUE LATÉRALE DE L'ALCÔVE



VUE DE DESSUS DE L'ALCÔVE



REMARQUE : Les dégagements ne peuvent être diminués que si cela est autorisé par les autorités compétentes.



WARNING



Risque d'incendie.

- Respectez les dégagements spécifiés pour les matériaux combustibles.
- Le non-respect de ces consignes peut causer un incendie.

REMARQUE : Dégagement pour l'entretien

- Afin de remplacer l'ensemble de tubes, un dégagement de 433 mm (19 po) est nécessaire sur le côté droit de l'appareil pour pouvoir enlever les tubes sans déplacer l'appareil.
- Si un tel espace n'est pas disponible, l'appareil devra être déconnecté de la cheminée pour pouvoir procéder au remplacement des tubes.

4 Systèmes de cheminée

A. Déterminer l'emplacement de votre appareil et cheminée

L'emplacement choisi pour l'appareil et la cheminée aura une influence sur leurs performances. Comme illustré sur la

Figure 11.1, le conduit d'évacuation :

- Doit traverser l'espace d'air chaud à l'intérieur du bâtiment. Cela permet d'améliorer le tirage, surtout pendant l'allumage et l'extinction du feu.
- Traversez le toit dans sa partie la plus haute. Cela minimise l'impact de l'action des vents.

- Quand vous choisissez l'emplacement de l'appareil, évitez les solins du plafond et du grenier ainsi que les chevrons.
- Placez le chapeau de l'extrémité loin des arbres, structures adjacentes, lignes de toit irrégulières et autres obstacles. Votre concessionnaire connaît bien votre région et peut généralement faire des suggestions ou proposer des solutions efficaces à vos problèmes de cheminée.

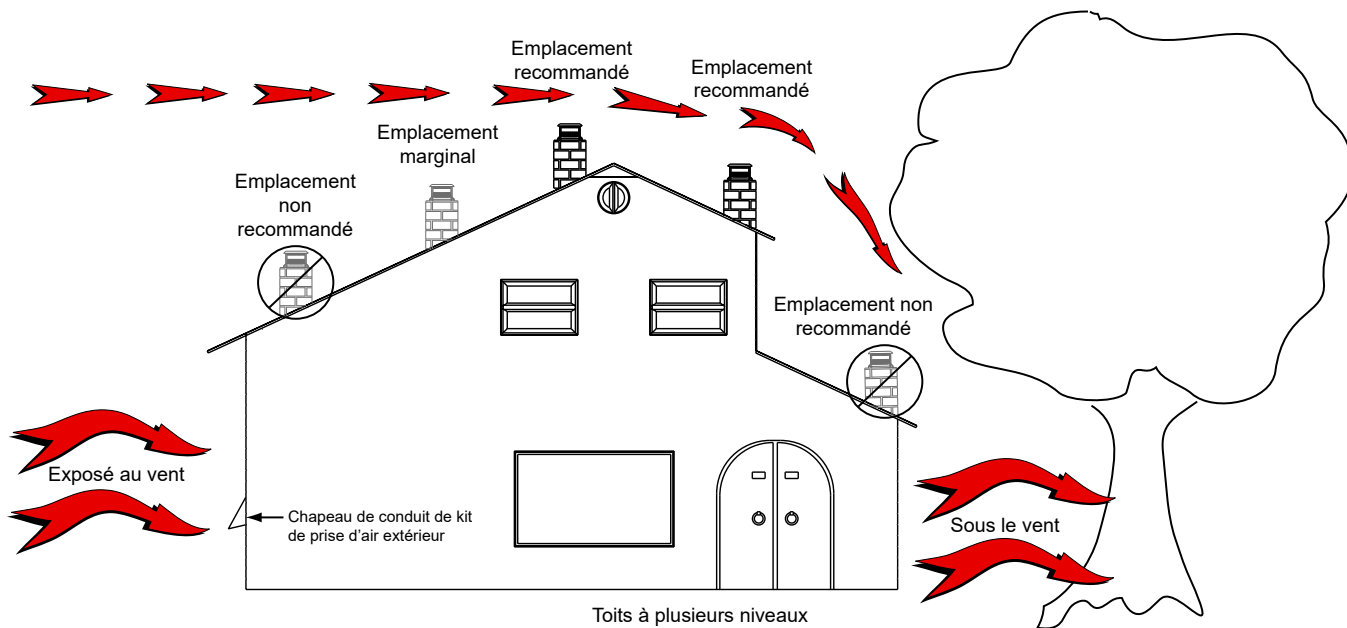


Figure 11.1

B. Exigences relatives à l'extrémité de la cheminée

Suivez les instructions du fabricant en ce qui concerne les dégagements, les attaches, les solins à tôle galvanisée et du chapeau de l'extrémité de la cheminée (**Figures 12.1 et 12.2**).

- La cheminée doit être dotée d'un chapeau homologué et approuvé.
- Elle ne doit pas se trouver à un endroit où la neige ou d'autres matériaux risquent de la boucher.
- Son extrémité doit se trouver à au moins 91 cm (3 pi) au-dessus du toit et à au moins 61 cm (2 pi) au-dessus de toute partie du toit se trouvant à moins 305 cm (10 pi).
- Elle doit être loin des arbres et autres structures

AVIS :

- La performance d'une cheminée peut être variable.
- Les arbres, les bâtiments, l'inclinaison du toit et les conditions de vent peuvent affecter les performances de la cheminée.
- La hauteur de la cheminée devra éventuellement être ajustée si le poêle fume ou le tirage est trop fort.

AVIS : Placer l'appareil dans un sous-sol ou un endroit où peuvent survenir de considérables mouvements d'air peut provoquer une propagation intermittente de fumée de l'appareil. Ne pas situer l'appareil près de:

- Portes fréquemment ouvertes
- Sorties ou retours de chauffage central

C. Règle du 2-10-3

Il s'agit d'exigences de sécurité uniquement. Elles n'ont pas pour but de garantir un bon tirage.

Cet appareil a un carneau de 152 mm (6 po) de diamètre à titre de buse sur l'appareil.

- La modification du diamètre de la cheminée peut altérer la tire et causer une faible performance.
- Il n'est pas recommandé d'utiliser des dévoiements et des coudes aux altitudes supérieures à 1219 m (4000 pi) au-dessus du niveau de la mer, ou lorsque d'autres facteurs peuvent influencer le tirage de la cheminée.

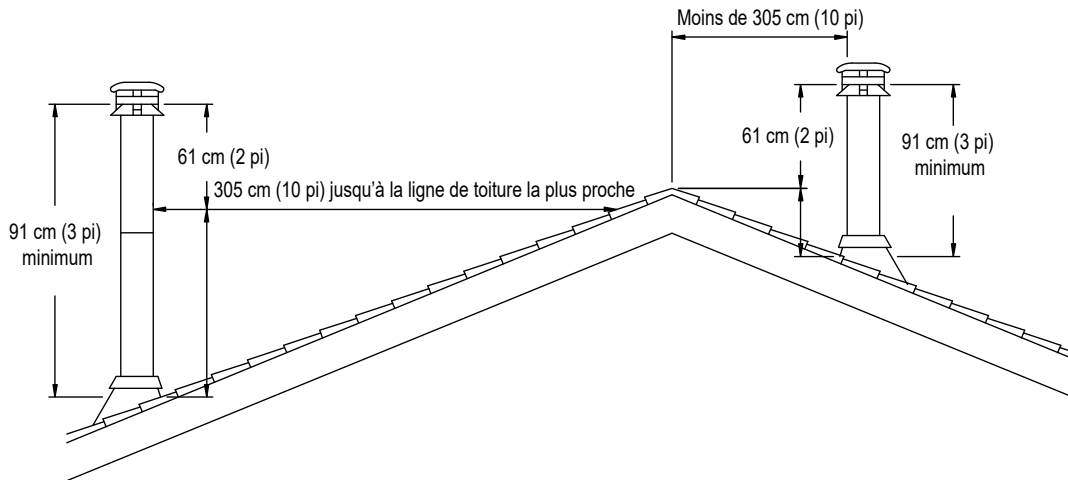


Figure 12.1

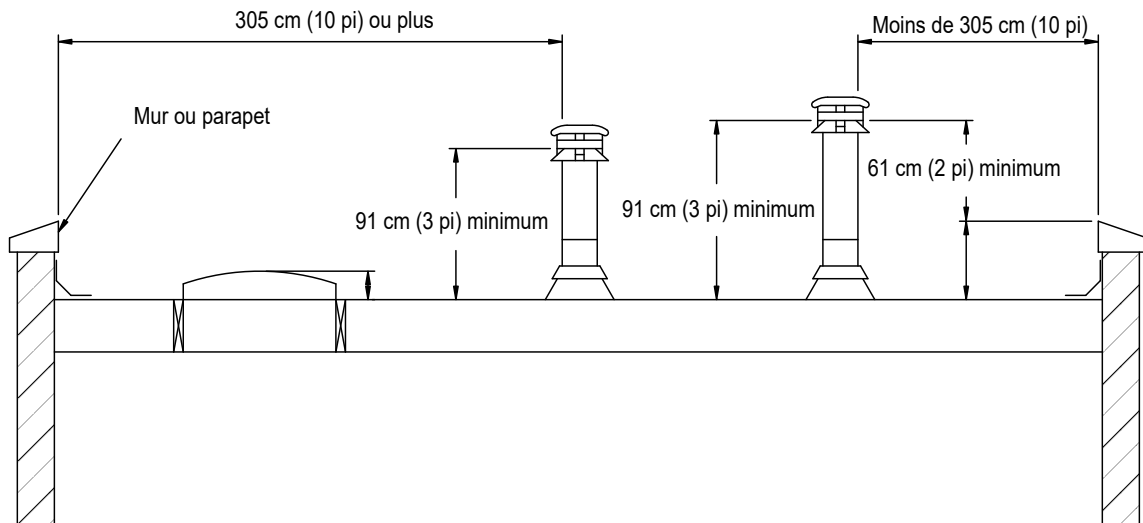


Figure 12.2

D. Hauteur/élévation et course de la cheminée

Ce produit a été conçu et testé pour une cheminée de 152 mm (6 po) de diamètre et 420 à 480 cm (14 à 16 pi) de hauteur (hauteur de l'appareil inclus) mesurée depuis la base de l'appareil. Plus vous vous éloignez de ces dimensions, plus vous risquez de compromettre les performances.

La hauteur de la cheminée devra éventuellement être augmentée de 2 à 3 % pour chaque tranche de 300 m (1000 pi) au-dessus du niveau de la mer. Il n'est pas recommandé d'utiliser des dévoiements ou des coudes aux altitudes supérieures à 1219 m (4000 pi) au-dessus du niveau de la mer lorsque d'autres facteurs peuvent influencer le tirage de la cheminée.



AVERTISSEMENT



Risque d'incendie.

Inspection de la cheminée :

- La cheminée doit être en bon état.
- Elle doit être en conformité avec la norme NFPA 211.
- La cheminée préfabriquée doit être de 152 mm (6 po) selon UL103 HT.



AVERTISSEMENT



Danger d'asphyxie.

- NE BRANCHEZ PAS CET APPAREIL À UN CONDUIT DE CHEMINÉE UTILISÉ PAR UN AUTRE APPAREIL.
 - NE BRANCHER À AUCUN CONDUIT OU SYSTÈME DE DISTRIBUTION D'AIR.
- Les gaz de combustion risquent d'envahir la maison.



AVERTISSEMENT

Les installations, réglages, modifications, entretiens ou maintenances inappropriés peuvent provoquer des blessures et des dommages matériels. Consultez les informations du manuel fourni avec ce poêle. Pour obtenir une assistance ou des renseignements supplémentaires, consultez un installateur, un réparateur qualifié ou votre détaillant.

E. Composants d'évacuation des gaz

Carneau :

On l'appelle également conduit de fumée ou tuyau de l'appareil. Le carneau connecte l'appareil à la cheminée. Il doit être en acier doux noir de calibre 24 ou en acier cuivré de calibre 26 et avoir un diamètre minimum de 152 mm (6 po). On peut également utiliser un conduit à double paroi approuvé avec lame d'air.

Gaine de conduit :

Dispositif préfabriqué ou fabriqué sur place et installé dans des murs inflammables par lequel passe le carneau vers la cheminée. Elle évite aux murs de s'enflammer. Les gaines de conduit fabriquées sur place doivent être en conformité avec les normes NFPA 211. Les gaines préfabriquées doivent être adaptées à la cheminée sélectionnée et être conformes aux normes UL 103 Type HT. Suivez les instructions des fabricants de gaines préfabriquées pour cheminées en maçonnerie et cheminées préfabriquées.

Cheminée :

Peu importe que la cheminée soit neuve ou existante, en maçonnerie ou préfabriquée, elle doit satisfaire aux exigences minimales et comme il est spécifié à la **Systèmes de cheminée** à la page 13.

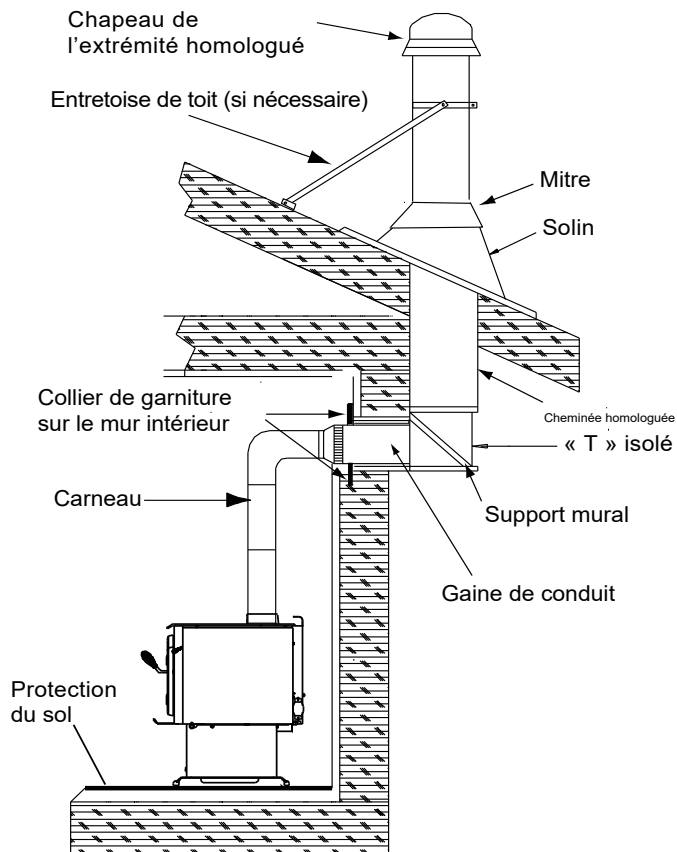


Figure 13.1 - Cheminée préfabriquée pour l'extérieur

F. Systèmes de cheminée

Cheminée préfabriquée en métal

- Elle doit avoir un diamètre intérieur de 152 mm (6 po), être conçue pour des températures élevées et être homologuée **UL 103 HT (2100 °F) ou ULC S629M**.
- Vous devez utiliser les composants requis par le fabricant pour l'installation.
- Vous devez respecter les dégagements requis par le fabricant pour l'installation.
- Reportez-vous aux instructions d'installation des fabricants.

REMARQUE : Au Canada, une cheminée préfabriquée doit être conforme aux normes de sécurité, être homologuée **UL103HT (2100 °F) classe « A »** ou être en conformité avec la **NORME CAN/ULC-S629M APPLICABLE AUX CHEMINÉES PRÉFABRIQUÉES de 650 °C**.

Gaine de conduit

Construite sur place pour une cheminée en maçonnerie :

Composants

- Une cheminée préfabriquée isolée (isolant plein) doit avoir une longueur minimum de 305 mm (12 po) (plus longue si les murs sont plus épais), un diamètre intérieur de 152 mm (6 po) et être en conformité avec **UL 103 type HT**. La cheminée doit dépasser du mur intérieur de 51 mm (2 po) minimum et du mur extérieur de 25 mm (1 po) minimum.
- L'entretoise, le collier de garniture et la bride murale doivent être adaptés à la cheminée pleine choisie.
- Boisseau d'argile d'un diamètre minimum de 203 mm (8 po) (si elle n'est pas déjà installée dans la cheminée) et mortier réfractaire.
- Lorsque la juridiction nécessite l'installation d'un doublage de cheminée approuvée dans la cheminée de maçonnerie.

Dégagements

- Les dégagements d'une cheminée en maçonnerie doivent être en conformité avec **NFPA 211**, à savoir 51 mm (2 po) minimum par rapport aux supports métalliques et matériaux inflammables.
- Le dégagement autour du carneau doit être de 25 mm (1 po) minimum.
- L'ouverture en haut du mur doit être à au moins 343 mm (13 1/2 po) du plafond ou à 114 mm (4 1/2 po) au-dessus du dégagement minimum spécifié par le fabricant du carneau. Le dégagement vertical minimum selon **NFPA 211** est de 457 mm (18 po) depuis le carneau et le plafond ou égal à la valeur minimale recommandée par le fabricant du carneau (**Figure 14.2**).

Instructions :

1. Pratiquez une ouverture dans le mur intérieur à la hauteur prévue pour l'entrée du carneau dans la cheminée en maçonnerie (**Figure 14.2**).
2. Cette ouverture doit comporter un revêtement en argile ou équivalent d'un diamètre minimum de 203 mm (8 po), retenu par du mortier réfractaire.
3. Construisez un cadre de 432 mm x 432 mm (17 x 17 po) (dimensions extérieures) pour l'ouverture du mur en utilisant du bois de charpente de 5 x 5 cm (2 x 2 po). L'intérieur de ce cadre doit avoir une ouverture de 356 x 356 mm (14 x 14 po) minimum (**Figure 14.2**).
4. Installez l'entretoise du mur sur le côté cheminée du cadre.
5. Clouez le cadre à l'ouverture du mur. L'entretoise doit être placée du côté cheminée.
6. Insérez le tronçon de cheminée avec isolation dans la paroi extérieure de la cheminée en maçonnerie.
7. Utilisez une bride murale pour attacher solidement la cheminée avec isolation pleine à la cheminée en maçonnerie.
8. Insérez un tronçon de carneau dans la cheminée. Contrôlez qu'il ne dépasse pas le bord du revêtement de boisseau d'argile de la cheminée à l'intérieur de la cheminée.
9. Scellez l'extrémité du carneau au boisseau d'argile au moyen de mortier réfractaire.
10. Installez le collier de garniture sur le tronçon de cheminée à isolation pleine.

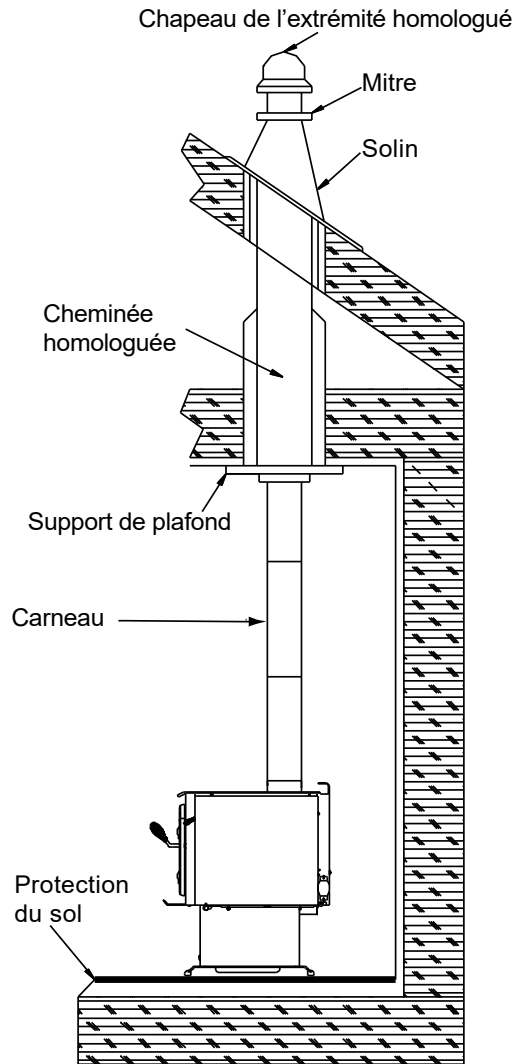


Figure 14.1 - Cheminée préfabriquée pour l'intérieur

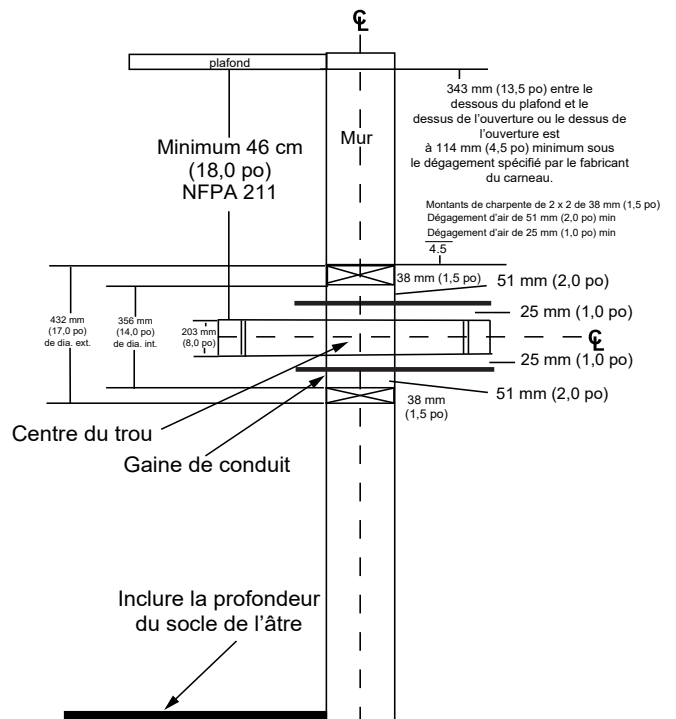


Figure 14.2

Cheminée pleine et supports métalliques constituant la gaine du conduit.

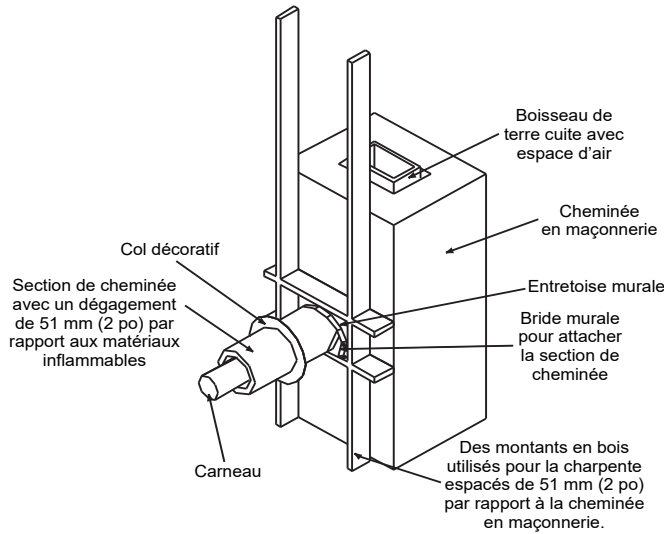


Figure 15.1

⚠ AVERTISSEMENT

Risque d'incendie.
Ne PAS utiliser de matériau isolant ou d'autres matériaux inflammables entre les entretoises.

- TOUJOURS respecter les dégagements spécifiés autour des conduits d'évacuation et des entretoises.
- Installer les entretoises comme spécifié.

Ne pas maintenir l'isolation ou d'autres matériaux à distance du conduit d'évacuation peut provoquer un incendie.

G. Installation des composants de la cheminée

Carneau

Carneau à une seule paroi ou tuyau d'appareil.

Il doit être en acier doux de calibre 24 ou en acier cuivré de calibre 26. Ces sections doivent être fixées entre elles et à l'appareil en orientant l'extrémité ondulée (mâle) en direction de l'appareil. Pour tous les raccordements, y compris celui de la buse, utilisez 3 vis autotaraudeuses. Vous devez observer les dégagements minimum par rapport aux matériaux inflammables. Au Canada, si on souhaite traverser une paroi ou une cloison en matériau inflammable, l'installation doit être en conformité avec **CAN/CSA-B365**.

Carneaux préfabriqués (ventilés) homologués.

Un carneau (ventilé) homologué doit être utilisé si l'appareil est installé dans une maison mobile. Les carneaux homologués doivent être adaptés les uns aux autres pour obtenir un bon ajustement et une bonne étanchéité.

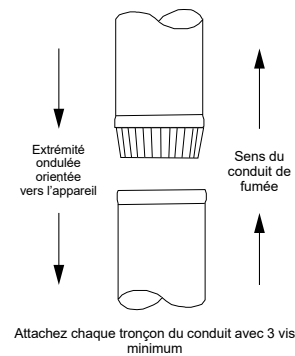


Figure 15.3 - Carneau (tuyau d'appareil)

⚠ AVERTISSEMENT

Risque d'incendie.
Suivez les instructions d'installation du fabricant du carneau.

Utilisez UNIQUEMENT des connecteurs :

- Dans la pièce, entre l'appareil et le plafond ou le mur.

Le connecteur ne doit PAS traverser :

- Un grenier ou des combles
- Un placard ou tout autre espace clos similaire
- Le plancher ou le plafond

Respectez tous les dégagements minimums définis par rapport aux matériaux inflammables.

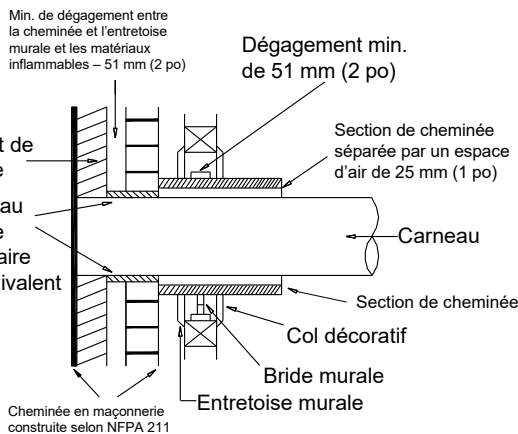


Figure 15.2

H. Tirage approprié

Pour garantir le bon fonctionnement de votre foyer encastré Quadra-Fire, le tirage de votre cheminée (pression statique) doit être d'environ -0,10 po (CE) sur la position de combustion élevée et de -0,04 po (CE) sur la position basse; la pression est mesurée à 152 mm (6 po) au-dessus du foyer, après une heure de fonctionnement sur chaque position.

5 Installation de l'appareil

A. Installation de l'ensemble de prise d'air extérieur

Une source d'air (oxygène) est nécessaire à la combustion. L'air de combustion consommé par le feu doit être remplacé. Il est remplacé par l'air frais qui s'infiltré à travers les fenêtres et les portes. Dans les maisons équipées de portes et de fenêtres étanches, une prise d'air extérieur est nécessaire. Un ensemble de prise d'air extérieur en option est disponible.

Éléments nécessaires à l'installation (non fournis)

- Tuyau flexible en aluminium de 102 mm (4 po). Si vous utilisez un autre matériau, il doit être durable, incombustible et résistant à une température de 177 °C (350 °F). Coupez le tuyau à la longueur requise pour votre installation.
- Tournevis à tête cruciforme
- Silicone pour joints
- Mèches et scies pour percer des trous dans le mur ou le sol de votre maison.

Instructions d'installation

1. Déballez toutes les pièces.
2. **Installation au sol et à l'arrière :**
Percez un trou de 102 mm (4 po) dans le mur extérieur ou dans le sol pour le tuyau d'entrée de l'air extérieur. Utilisez un tuyau en aluminium flexible ou rigide de 102 mm (4 po) pour la connexion directe de l'appareil à la prise d'air extérieur. Utilisez le chapeau de l'extrémité fourni, incluant une grille anti-rongeurs. Utilisez de la silicone pour créer un joint étanche entre le mur (ou le sol) et le tuyau et empêcher l'infiltration d'humidité.

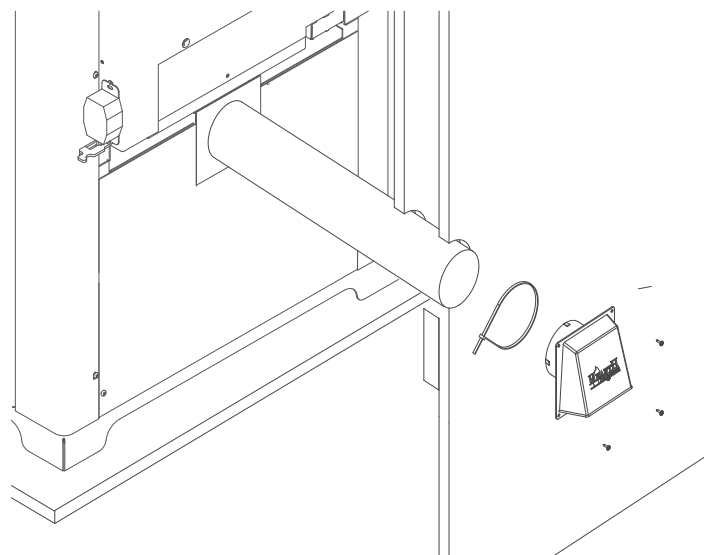


Figure 16.1 - Installation arrière

	AVERTISSEMENT
	Risque d'incendie. Danger d'asphyxie.
	Ne laissez pas entrer l'air de combustion extérieur :
	<ul style="list-style-type: none">• D'une cavité du mur, du sol ou du plafond.• D'un espace fermé, par exemple dans un grenier ou garage.• Près de conduits d'évacuation ou de cheminées.
	Cela risque de provoquer de la fumée ou des odeurs.

	AVERTISSEMENT
	Danger d'asphyxie.
	L'entrée d'air extérieur doit être située de façon à ce qu'elle ne puisse pas être bouchée par :
	<ul style="list-style-type: none">• Des feuilles• De la neige ou de la glace• D'autres débris
	Si elle est obstruée, le débit d'air de combustion risque d'être insuffisant. Une propagation de fumée dans la maison peut déclencher les alarmes ou gêner les personnes sensibles.

	AVERTISSEMENT
	Danger d'asphyxie.
	La longueur du tuyau connecté à la prise d'air extérieur ne doit PAS dépasser la hauteur verticale du conduit de fumée.
	<ul style="list-style-type: none">• Sinon, le feu ne brûlera pas correctement.• La fumée se propage dans la pièce quand la porte est ouverte, en raison du manque d'air.

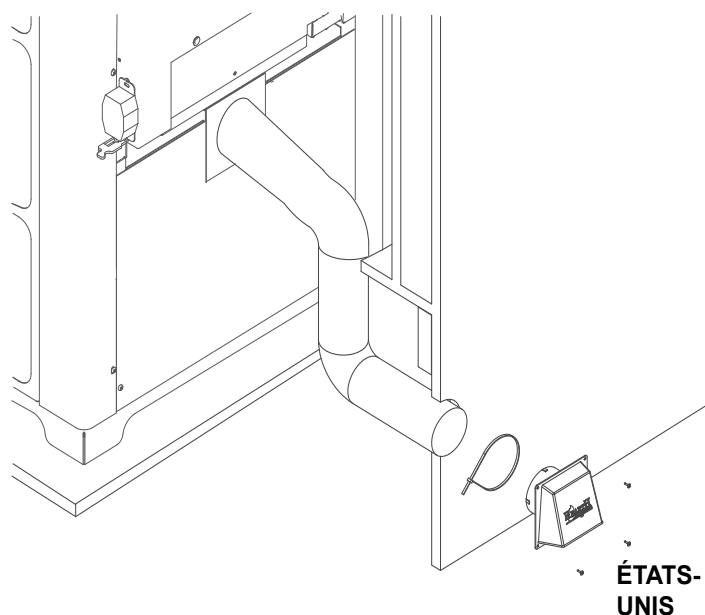


Figure 16.2 - Installation au sol

B. Retrait et installation du panneau décoratif

Votre appareil est expédié avec deux options de côtés, l'une est un panneau latéral complet (**Figure 17.1**) et un panneau latéral à tuiles (**Figure 17.2**). Il y en a deux chacun et il n'y a aucun côté droit ou gauche, ceux-ci pouvant donc être changés à tout moment.

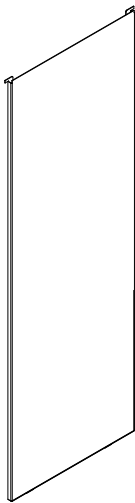


Figure 17.1

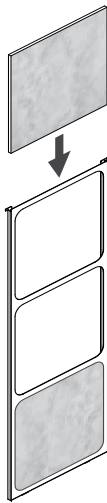


Figure 17.2

Les appareils sont expédiés avec une pince pour le panneau latéral complet, de chaque côté. Retirez et jetez les goupilles avant l'utilisation (**Figure 17.3**).

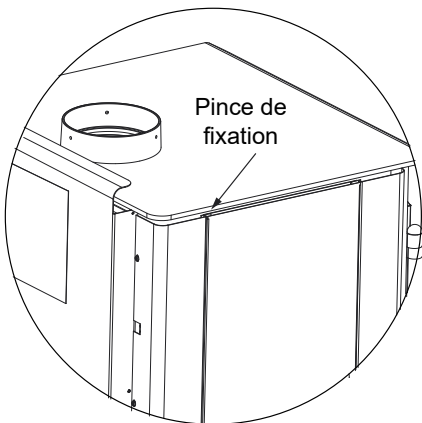


Figure 17.3

Retrait du panneau latéral complet

- 1. Retirez le panneau complet du côté en le soulevant et en le retirant de l'appareil (utilisez un outil plat afin de forcer le bas au besoin) (**Figure 17.4**).

REMARQUE : Utilisez uniquement une peinture haute température de 149 °C (300 °F) peut être utilisée pour repeindre le panneau latéral complet!
NE PAS utiliser sur le reste de l'appareil qui nécessite une peinture haute température de 649 °C (1200 °F).

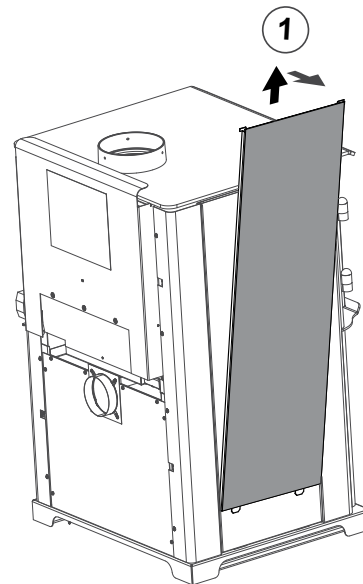


Figure 17.4

Installation du panneau latéral à tuiles

1. Retirez le cadre des tuiles du côté de l'appareil en le soulevant et le retirant de l'appareil (**La figure 17.4 présente le retrait du panneau latéral complet**).
2. Empilez les tuiles incombustibles dans le cadre, comme il est indiqué à la **Figure 17.2**.

	AVERTISSEMENT
	Risque d'incendie. N'utilisez que des tuiles de matériaux incombustibles.

3. Fixez à nouveau le cadre des tuiles (**Figure 17.5**).

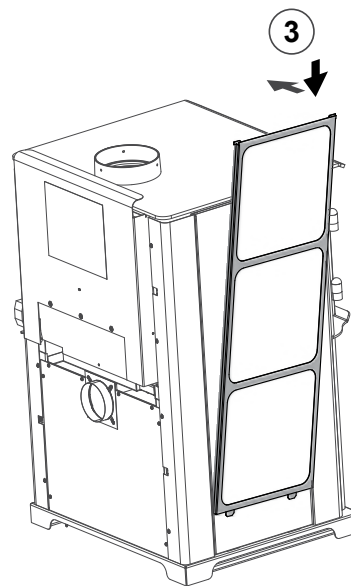


Figure 17.5

Exigences concernant la dimension des carreaux :

Épaisseur maximale : 8 mm (5/16 po)
Longueur et largeur maximale : Carré de 302 mm (11-7/8 po)
Longueur et largeur minimale : Carré de 297 mm (11-11/16 po)

C. Assemblage de la poignée de porte

1. Installez la poignée en fibre à tige de la poignée de la porte.

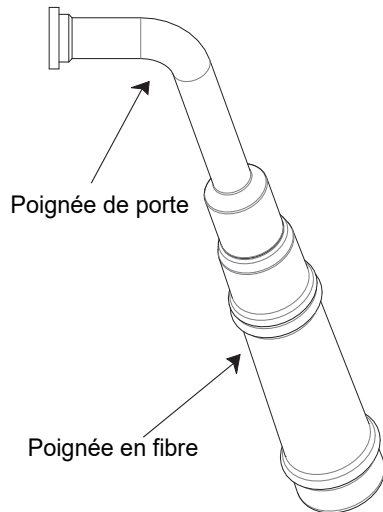


Figure 18.1

D. Ventilateur en option

1. Localisez les boulons fournis avec le ventilateur.
2. Alignez les trous de la bride de montage du ventilateur avec les trous sur l'appareil. Le ventilateur doit être placé sur le côté inférieur arrière du revêtement extérieur, comme illustré à la **Figure 18.2**.
3. Remettez et serrez les boulons pour installer le ventilateur sur la paroi extérieure de l'appareil.
4. Placez le support doté du disque d'arrêt et de l'aimant sous l'angle inférieur gauche.

Voir le **Manuel du propriétaire** pour obtenir des instructions d'utilisation détaillées du ventilateur refoulant et du disque d'arrêt.

	ATTENTION
	Danger de décharge électrique. <ul style="list-style-type: none">• N'enlevez PAS la broche de mise à terre de la fiche.• Éloignez le cordon de l'appareil.• Ne placez PAS le cordon sous ou devant l'appareil.• Introduisez-le directement dans une prise à 3 broches correctement mise à terre.

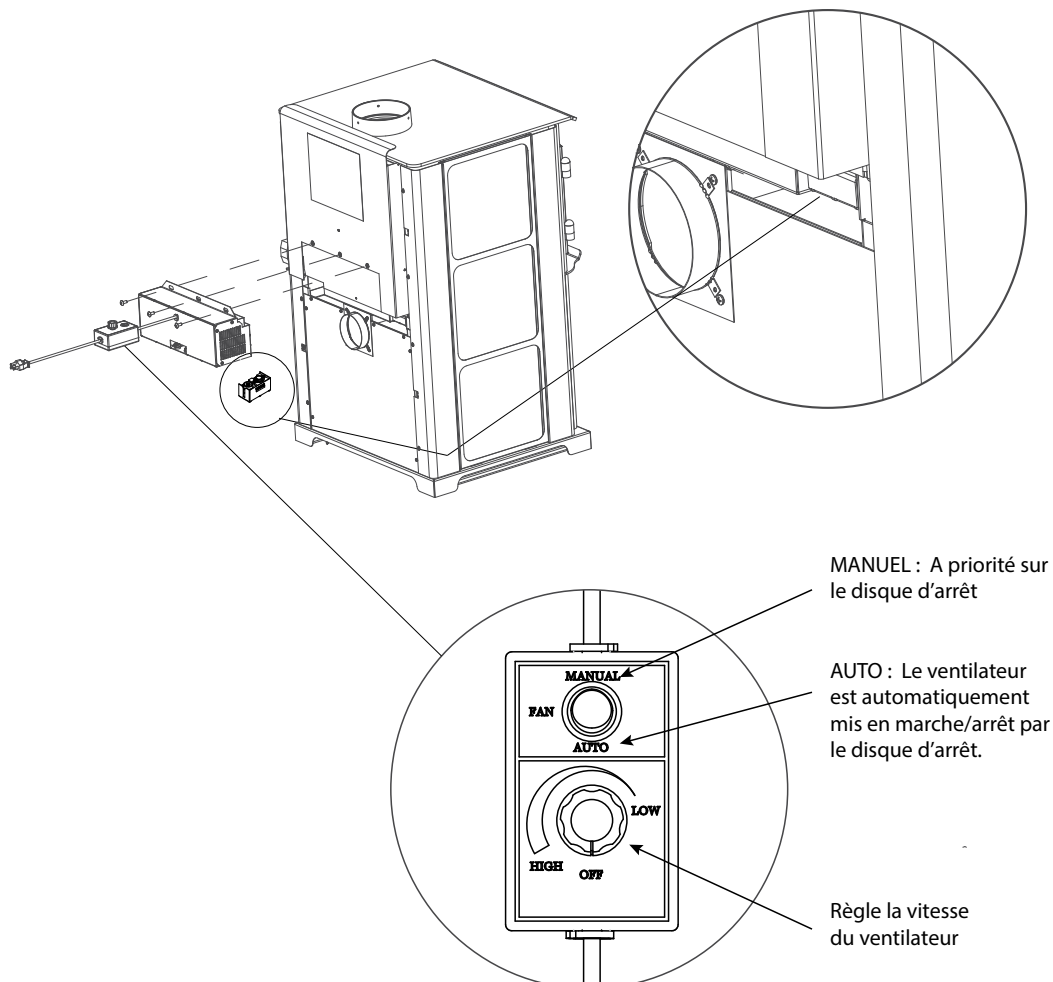


Figure 18.2

6

Installation dans une maison mobile

Vous devez utiliser l'ensemble de prise d'air extérieur OAK-ACC, disponible chez votre détaillant, pour une installation dans une maison mobile.

1. Vous devez installer une prise d'air extérieur.
2. L'appareil doit être arrimé à la structure de la maison mobile au moyen de boulons.
3. L'appareil doit être mis à la terre au moyen d'un fil de cuivre plein de no 8 ou équivalent dont les extrémités sont pourvues de connexions de mise à terre NEC approuvées.
4. L'appareil doit être raccordé à un carneau ventilé UL103 HT et une cheminée UL103 HT approuvés; le chapeau de l'extrémité de cheminée doit être doté d'un pare-étincelles. N'utilisez jamais un carneau (tuyau de l'appareil) à paroi simple dans une maison mobile. N'utilisez que des conduits à double paroi type Dura-Vent DVL, Selkirk metalbestos DS, Security DL, ou tout autre carneau à double paroi homologué.
5. Au Canada, l'appareil doit être connecté à une cheminée préfabriquée de 152 mm (6 po) conforme à la NORME CAN/ULC-629M POUR CHEMINÉES PRÉFABRIQUÉES.
6. Suivez les instructions du fabricant de la cheminée et du carneau quand vous installez des conduits de fumée dans une maison mobile.
7. Respectez les dégagements définis pour les matériaux inflammables.
8. Respectez rigoureusement les exigences de protection du sol.
9. Utilisez du silicone pour créer une barrière pare-vapeur efficace aux endroits où la cheminée ou les autres composants pénètrent l'extérieur de la structure.

REMARQUE : Des dévoiements dont l'angle avec la verticale ne dépasse pas 45° sont autorisés en vertu de la **section 905(a) de la norme UMC (Uniform Mechanical Code)**. Les dévoiements supérieurs à 45° sont considérés comme horizontaux et sont permis tant que la longueur horizontale ne dépasse pas 75 % de la longueur verticale du conduit. La construction, les dégagements et le chapeau de l'extrémité doivent être en conformité avec le **tableau 9C de la norme UMC**. Cette installation doit également être en conformité avec **NFPA 211**.

REMARQUE : Les sections supérieures de la cheminée doivent être démontables pour que la hauteur depuis le sol ne dépasse pas 411 cm (13,5 pi) lors du transport.

10. Ne brûlez que des cordes de bois séché. Les autres combustibles risquent de provoquer l'émission de gaz toxiques (par exemple du gaz carbonique).
11. Si l'appareil brûle mal quand un ventilateur de tirage fonctionne dans la maison (par exemple, celui d'une hotte), augmentez l'air de combustion.
12. L'installation doit être en conformité avec les **Normes de construction et de sécurité pour maisons mobiles (HUD) CRF 3280, partie 24**.



ATTENTION

L'INTÉGRITÉ DE LA STRUCTURE DU PLANCHER, DES MURS ET DU PLAFOND/TOITURE DE LA MAISON MOBILE DOIT ÊTRE MAINTENUE.

Ne coupez PAS à travers :

- Les solives du sol, les montants des murs ou les entretoises du plafond.
- Les matériaux de soutien susceptibles d'affaiblir l'intégrité structurelle.



AVERTISSEMENT



Danger d'asphyxie.

NE JAMAIS INSTALLER DANS UNE CHAMBRE À COUCHER.

Consommation de l'oxygène présent dans la pièce.



AVERTISSEMENT



Risque d'incendie.

Ne Pas utiliser seul mur tuyau de raccordement n'importe où dans une installation dans une maison mobile.

QUADRA-FIRE®

NOTHING BURNS LIKE A QUAD

COORDONNÉES

Hearth & Home Technologies
352 Mountain House Road
Halifax, PA 17032
Division of HNI INDUSTRIES

**Veillez contacter votre fournisseur Quadra-Fire pour toute question.
Pour obtenir le numéro de téléphone du distributeur Quadra-Fire le plus proche,
connectez-vous à www.quadrafire.com**



ATTENTION



NE PAS JETER CE MANUEL

- Il contient d'importantes instructions d'utilisation et de maintenance.
- Assurez-vous de lire, comprendre et respecter ces instructions pour garantir une installation et un fonctionnement sûrs.
- Ce manuel doit être confié aux personnes responsables de l'utilisation et du fonctionnement.



Nous vous recommandons de noter les informations pertinentes suivantes concernant votre appareil.

Date d'achat/installation : _____

Numéro de série : _____

Emplacement sur l'appareil : _____

Fournisseur du produit : _____

Numéro de téléphone du fournisseur : 1() - _____

Remarques : _____

Ce produit peut être couvert par l'un ou l'autre des brevets suivants : (États-Unis) 5341794, 5263471, 6688302, 7216645, 7047962 ou autres brevets américains et étrangers en attente.


HEARTH & HOME
technologies™