

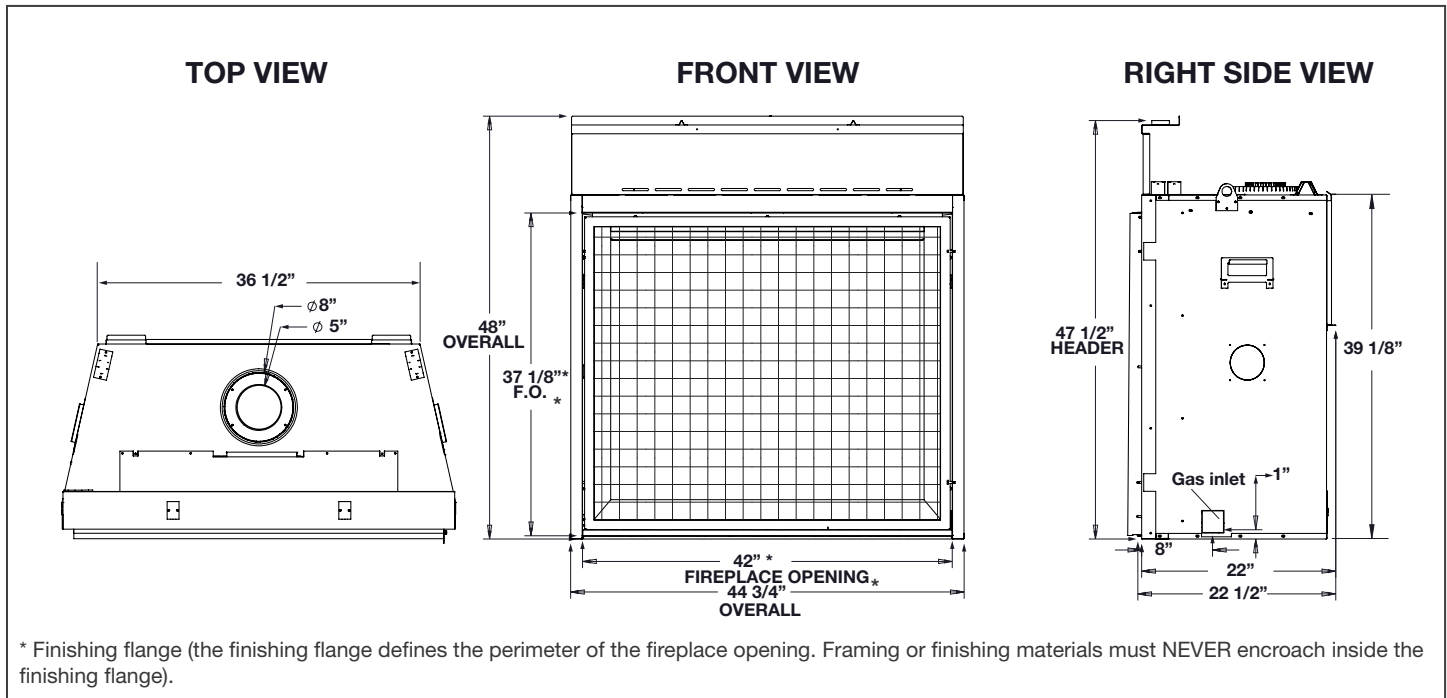
# ELEVATION™ X 42 DIRECT VENT GAS FIREPLACE



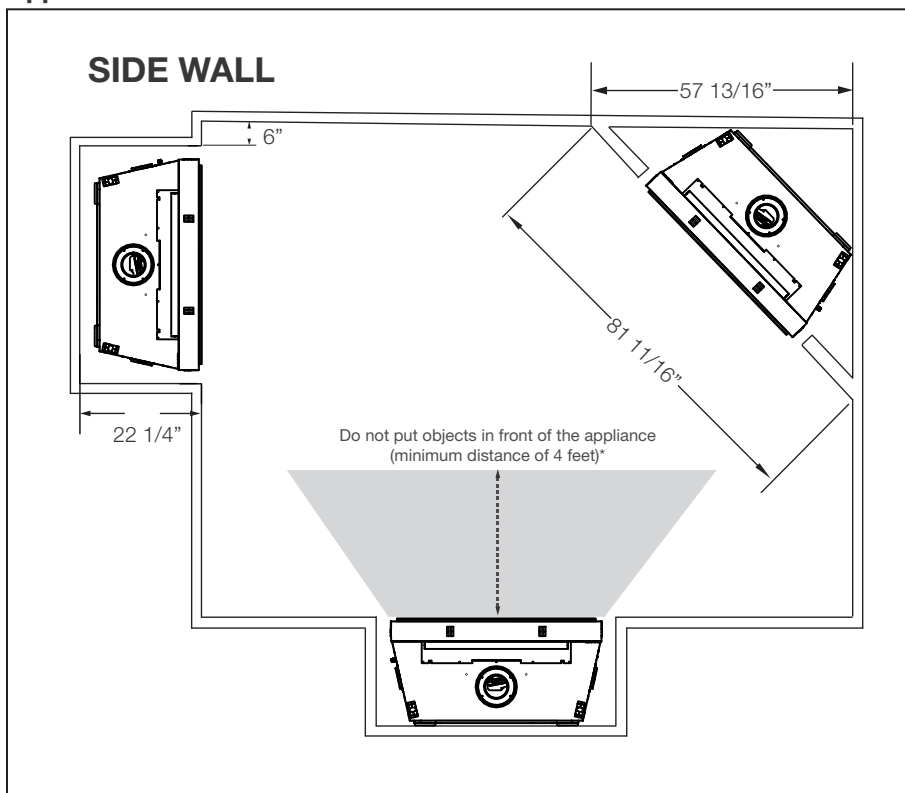
## Specifications

Model	BTU	Width		Height		Depth		Glass Size
		Actual	Framing	Actual	Framing	Actual	Framing	
EX42NTEL	45,000	44 3/4"	45 3/4"	48"	48 1/4"	22"	22 1/4"	31" x 38 1/4"
EX42PTEL	39,000							

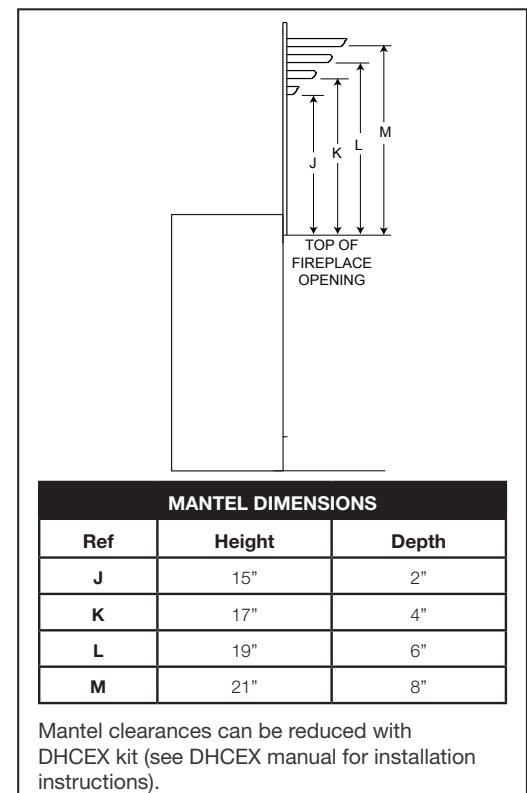
## Dimensions



## Appliance Location



## Combustible Mantel Clearances



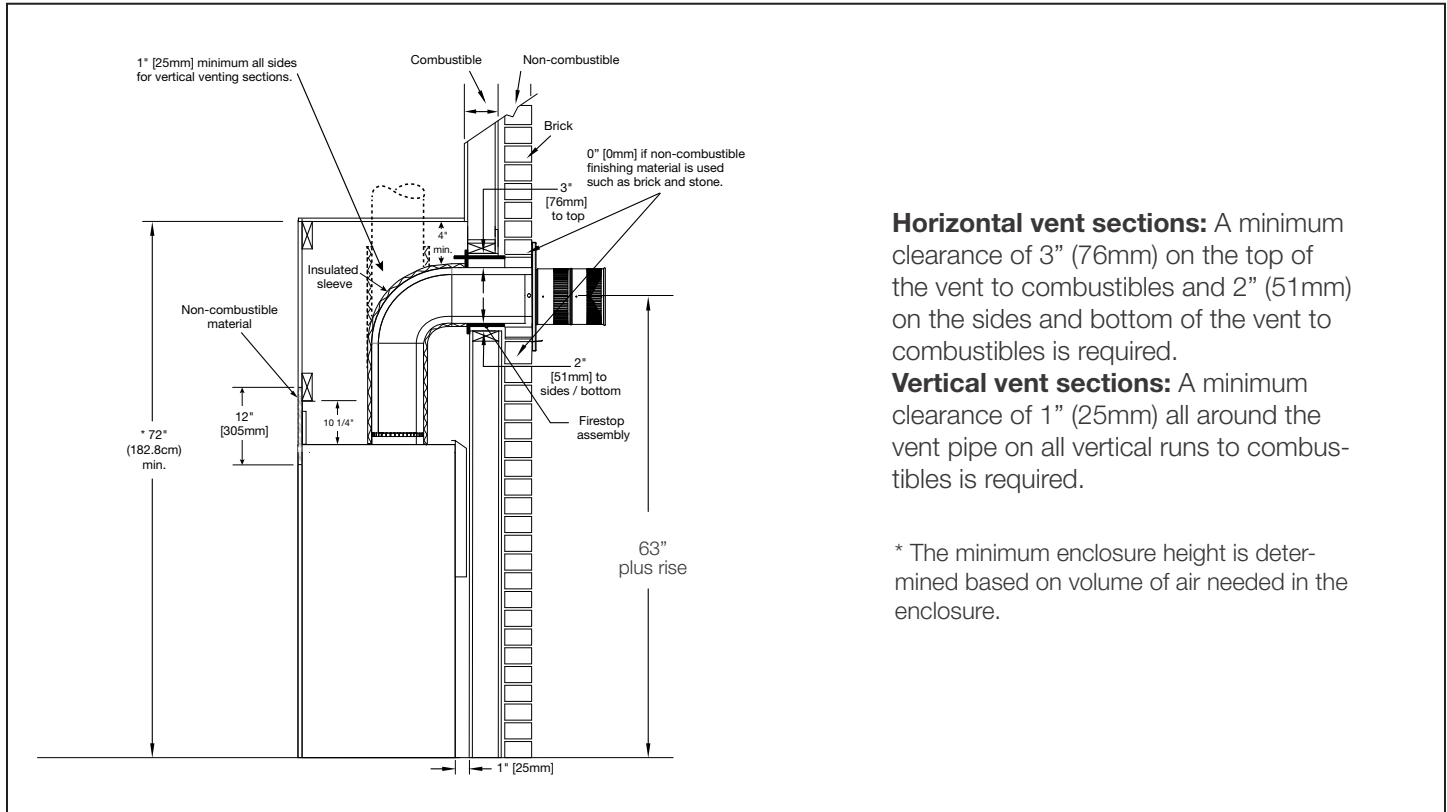
W415-2777 / D / 09.27.21

# ELEVATION™ X 42 DIRECT VENT GAS FIREPLACE



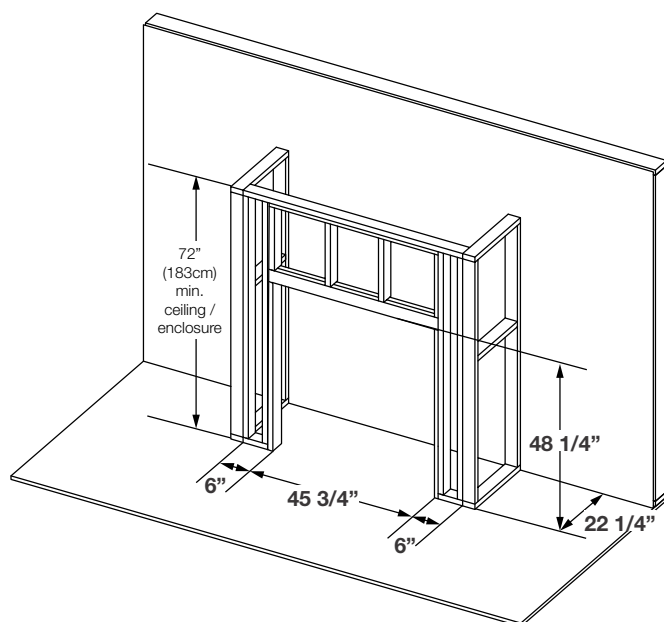
Product information provided is not complete and is subject to change without notice. Please consult the installation manual for the most up to date installation information.

## Wall Penetration

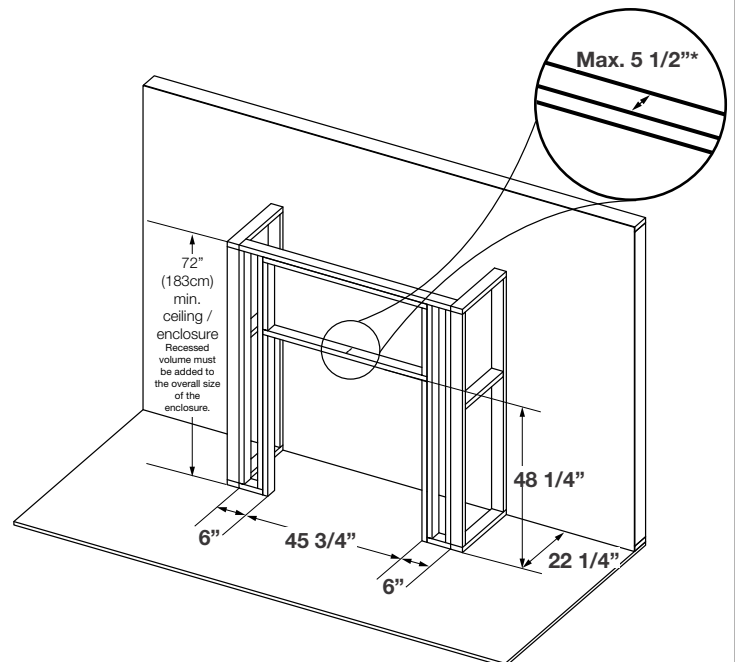


## Framing

### Flush Finish Framing



### Recessed Finish Framing



\* Recess frame can be "backed" with 3/4" ply to support TV mounting hardware.

W415-2777 / D / 09.27.21

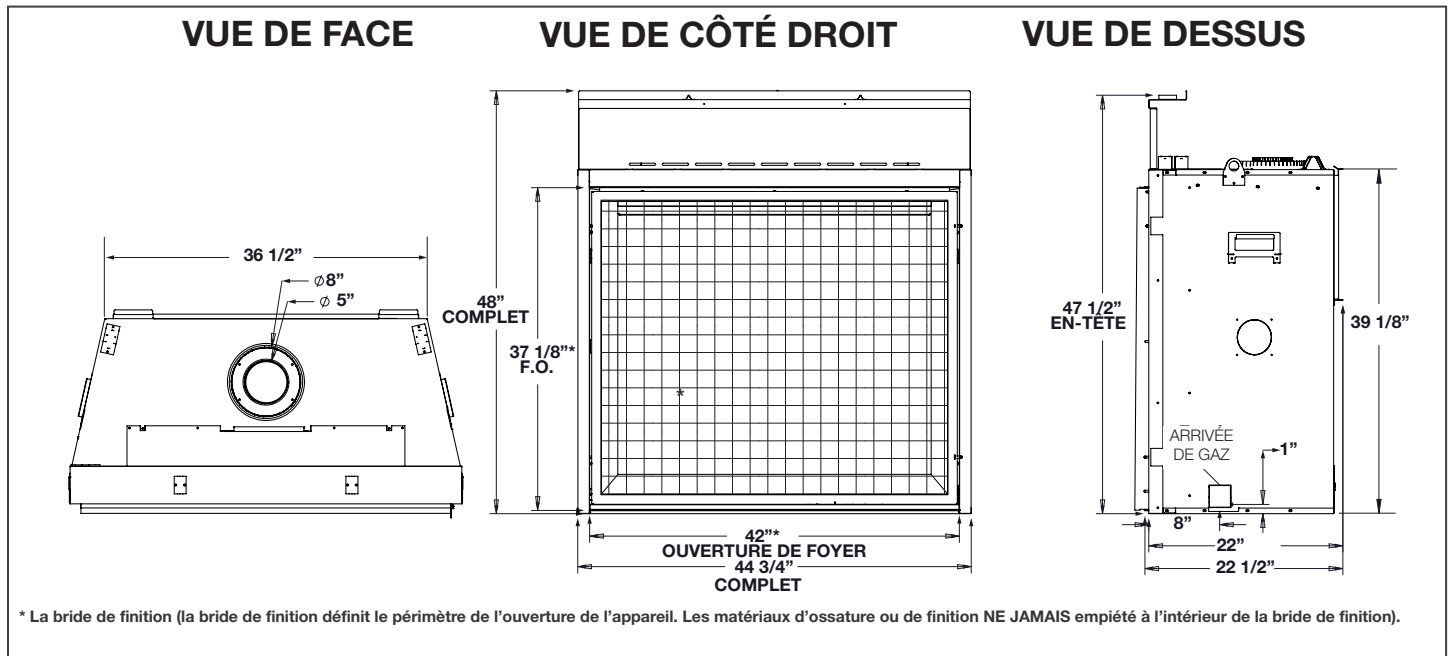
# FOYER À GAZ VENTILÉ DIRECTE ÉLÉVATION<sup>MD</sup> X 42



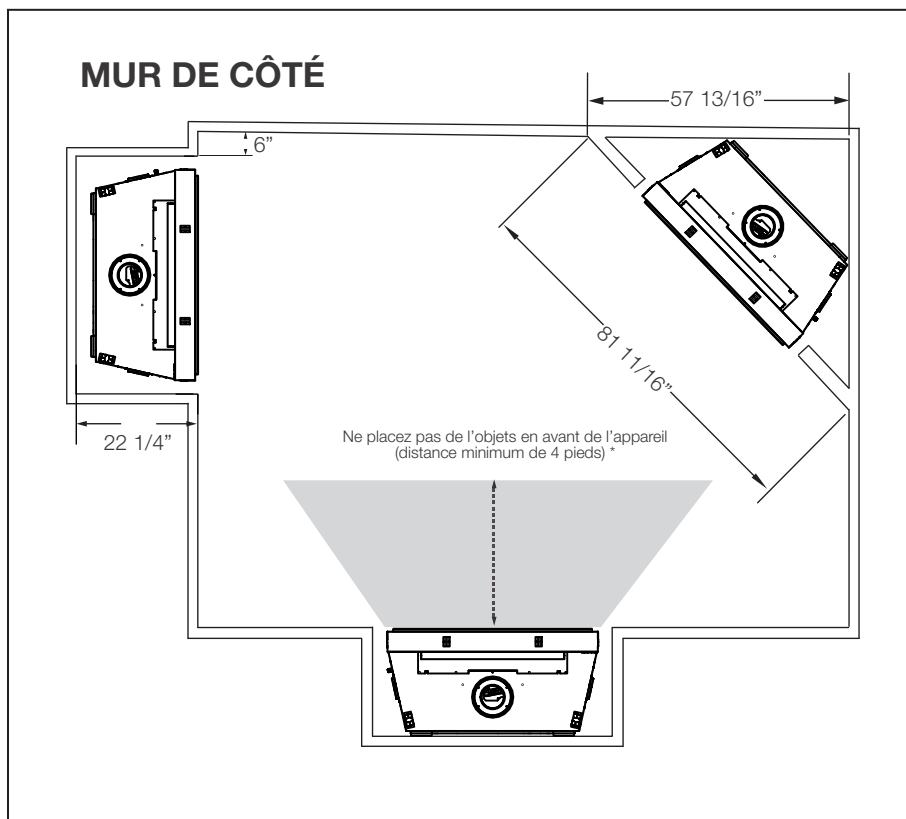
## Spécifications

Modèle	BTU	Largeur		Hauteur		Profondeur		Taille de Verre
		Réel	Ossature	Réel	Ossature	Réel	Ossature	
EX42NTEL	45 000	44 3/4"	45 3/4"	48"	48 1/4"	22"	22 1/4"	31" x 38 1/4"
EX42PTEL	39 000							

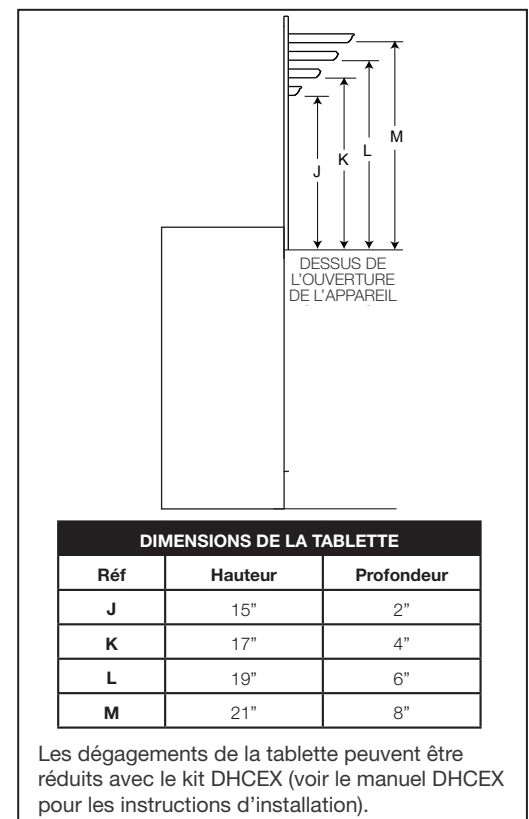
## Dimensions



## Emplacement de l'Appareil



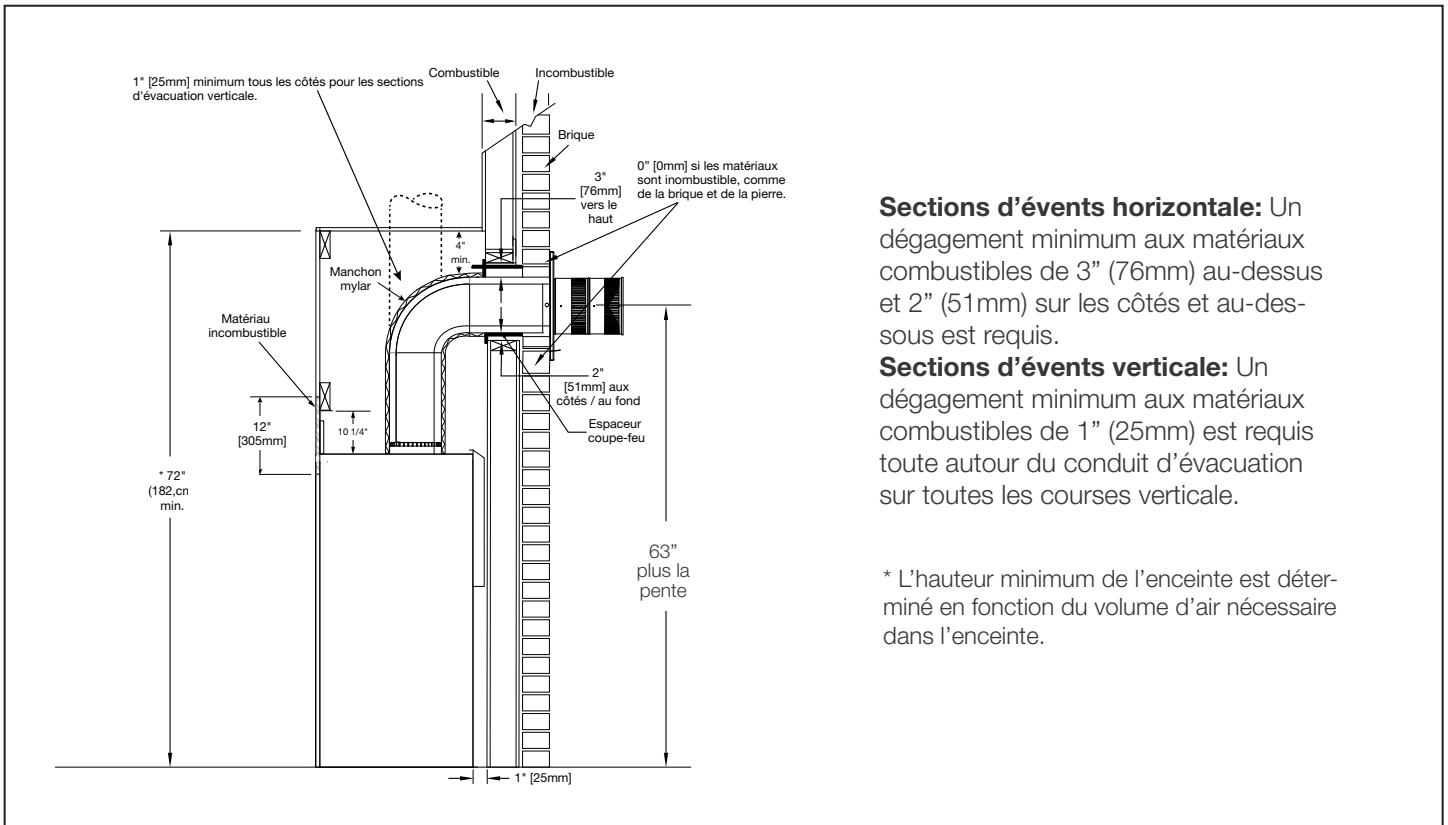
## Dégagements Combustible de la Tablette



W415-2777 / D / 09.27.21

L'information du produit fourni n'est pas complet et est sujet de changer sans préavis. Consultez le manuel d'installation pour information d'installation actuel.

## Pénétration de Mur

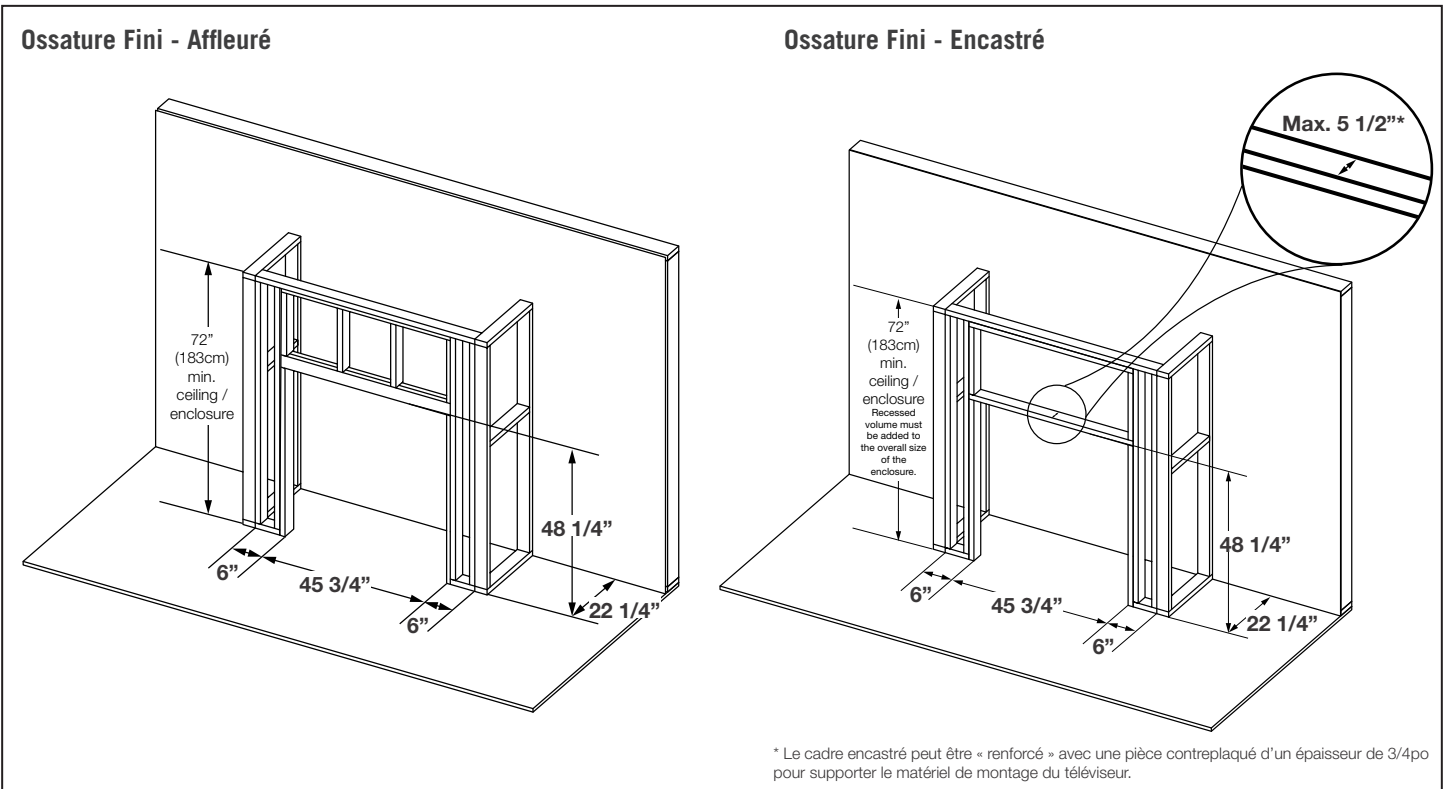


**Sections d'évents horizontale:** Un dégagement minimum aux matériaux combustibles de 3" (76mm) au-dessus et 2" (51mm) sur les côtés et au-dessous est requis.

**Sections d'évents verticale:** Un dégagement minimum aux matériaux combustibles de 1" (25mm) est requis toute autour du conduit d'évacuation sur toutes les courses verticale.

\* L'hauteur minimum de l'enceinte est déterminé en fonction du volume d'air nécessaire dans l'enceinte.

## Ossature Fini - Affleuré et Encastré



\* Le cadre encastré peut être « renforcé » avec une pièce contreplaqué d'une épaisseur de 3/4po pour supporter le matériel de montage du téléviseur.