

Manuel du propriétaire

Utilisation et entretien

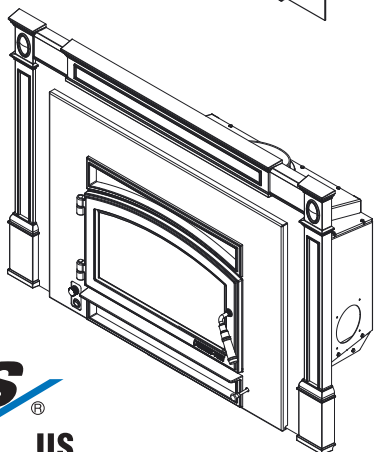
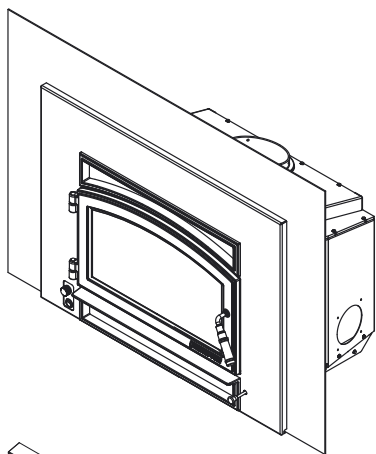
INSTALLATEUR : Ce manuel doit être confié aux personnes responsables de l'utilisation et du fonctionnement.
PROPRIÉTAIRE : Veuillez conserver ce manuel à titre de référence.

Contactez votre revendeur pour les questions concernant l'installation, l'utilisation ou l'entretien.

QUADRA-FIRE®

**INSERT À BOIS EXPEDITION I
CONTRÔLE AUTOMATIQUE DE LA
COMBUSTION (ACC, AUTOMATIC
COMBUSTION CONTROL)**

**NUMÉRO DE MODÈLE :
EXPEDITION-I**



PFS
C US

L'installation et l'entretien de cet appareil doivent être effectués par des techniciens autorisés. Hearth & Home Technologies recommande des professionnels formés dans les usines de HTT ou certifiés NFI.

hearthED
FACTORY TRAINING
Fuel Your Fire

NFI NATIONAL
FIREPLACE
INSTITUTE®
A CERTIFICATION AGENCY

! AVERTISSEMENT



Le non-respect de ces instructions peut entraîner des dommages matériels, des blessures, voire la mort.

- N'entrez pas et n'utilisez pas d'essence ou d'autres vapeurs ou liquides inflammables à proximité de cet appareil ou de tout autre appareil électrique.
- Ne chauffez pas excessivement. Si l'appareil ou le carneau devient rouge, le feu est trop intense. Une surchauffe annulera votre garantie.
- Respectez les dégagements spécifiés avec les matériaux combustibles.

Le non-respect de ces consignes peut causer un incendie.

! AVERTISSEMENT



SURFACES CHAUDES!

La vitre et les autres surfaces sont chaudes pendant le fonctionnement ET le refroidissement de l'appareil.

La vitre chaude et l'appareil peuvent provoquer des brûlures.

- Ne touchez pas la vitre avant qu'elle ne soit refroidie.
- Portez des gants de cuir lorsque vous remplissez le combustible
- Ne laissez JAMAIS les enfants toucher la vitre.
- Éloignez les enfants.
- SURVEILLEZ ATTENTIVEMENT les enfants présents dans la pièce où l'appareil est installé.
- Avertissez les enfants et les adultes des dangers associés aux températures élevées.
- La température élevée peut enflammer les vêtements ou d'autres matériaux inflammables.
- Éloignez les vêtements, les meubles, les rideaux et les autres matières inflammables.

! AVERTISSEMENT



Risque d'incendie.

À utiliser uniquement avec des combustibles de bois massif seulement.

D'autres combustibles pourraient causer une surchauffe et générer des gaz toxiques (du monoxyde de carbone).

REMARQUE : Pour obtenir la version anglaise de ce manuel, veuillez contacter votre revendeur ou visiter www.quadrafire.com

REMARQUE : To obtain the English version of this manual, please contact your dealer or visit www.quadrafire.com

Congratulations

and Welcome to the Quadra-Fire Family!

REMARQUE : Les espaces de dégagement ne peuvent être réduits que par des moyens approuvés par l'autorité réglementaire.

A. Échantillon de numéro de série/étiquette de sécurité

EMPLACEMENT : SOUS LE REBORD À CENDRES, TIRER POUR VOIR

LISTED ROOM HEATER, SOLID FUEL TYPE
"For Use with Solid Wood Fuel Only."
 Also for use in Mobile Home.
PREVENT HOUSE FIRES

Install and use only in accordance with manufacturer's installation, venting and operating instructions. CONTACT YOUR LOCAL BUILDING OR FIRE OFFICIALS ABOUT RESTRICTIONS AND INSTALLATION INSPECTION IN YOUR AREA

Refer to manufacturer's instructions and local codes for precautions required for passing chimney through a combustible wall or ceiling. **WARNING - For Mobile Homes:** Do not install in a sleeping room. An outside combustion air inlet must be provided and unrestricted while unit is in use. The structural integrity of the mobile home floor, ceiling and walls must be maintained. The insert must be properly grounded to the frame of the mobile home. A complete relining of the chimney system with a 6 inch (152mm) diameter listed stainless liner is required. Must be equipped with a spark arrestor cap. Outside Air comes standard on the insert and must be installed before operating insert.

When used as a masonry insert stove, install only in a masonry fireplace built to national and/or local codes. Do not remove brick or mortar to accommodate insert. Installation requires a 5 foot minimum length of a starter pipe into existing chimney with airtight face seal. A full reline with listed liner strongly recommended.

Install only on a non-combustible hearth.

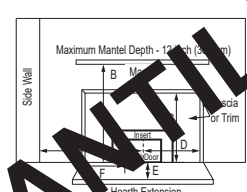
Approved for installation and use in factory built zero-clearance fireplaces conforming to minimum fire chamber specifications. A complete relining of the chimney system with a 6 inch (152mm) diameter listed stainless liner is required.

In Canada a full length 6 inch (152mm) SG35 flue liner is required as per ULC S628-93.

WARNING - Inspect and clean chimney frequently. Under certain conditions of use, creosote buildup may occur rapidly. Do not connect this unit to a chimney serving another appliance.

DANGER: Risk of electrical shock. Disconnect power supply before servicing. Route power cord away from unit. Do not route cord under or in front of appliance. Electrical Rating: 115 VAC 1.4 AMPS 60 Hz

Do not use grate or elevate fire. Build wood fire directly on hearth (firebrick) and not overfire. If heater or chimney connector glows, you are overfiring. Operate only with doors closed. Open only to add fuel to the fire. Replace glass only with 5mm ceramic available from your dealer.



Maximum Mantel Depth - 12 inch (305mm)


Side Wall

Mantel


Trim

Hearth Extension

Minimum Clearance To Combustible Material	Factory-Built Floor Protection under Hearth Extension
Reference Clearances on other label for Canada	Thermal & Ember Protection
USA ONLY	Floor height 0 to 4.5 inches below
A Side Trim to Center of Appliance 24.5 in.	Insert Base: Materials with R value of 2.9 required.
B Mantel to Bottom of unit 44.75 in.	Ember Protection Only
C Top Trim to Bottom of unit 42.5 in.	Greater than 4.5 inches below Insert Base.
D Side Trim to Center of Appliance 23.75 in.	
E Hearth Extension from Glass 16 in.	
F Hearth Extension from Fuel Loading Door 8 in.	



CAUTION: HOT WHILE IN OPERATION DO NOT TOUCH, KEEP CHILDREN, CLOTHING AND FURNITURE AWAY. CONTACT MAY CAUSE SKIN BURNS. SEE NAMEPLATE AND INSTRUCTIONS.



N° du test de laboratoire et du rapport

QUADRA-FIRE®

EXPEDITION I

CONFORMS TO UL STD 1482 / UL CERTIFIED TO UL STD 898

Serial Number Location


HF

Numéro de série

U.S. ENVIRONMENTAL PROTECTION AGENCY

Certified to comply with 2020 crib wood particulate emission standards at 1.9 g/hr for single burn rate heaters. This single burn rate wood heater is not approved for use with a flue damper.

This wood heater needs periodic inspection and repair for proper operation. Consult the owner's manual for further information. It is against federal regulations to operate this wood heater in a manner inconsistent with the operating instructions in the owner's manual.

Mfg by:  HEARTHSTONE

352 Mountain House Road
Halifax, PA 17032
www.quadrafire.com

2022 2023 2024

JAN FEB MAR APR MAY JUN JUL AUG SEP OCT NOV DEC

Date de fabrication

DO NOT REMOVE THIS LABEL

Made in U.S.A. of US and imported parts.



Définition des avertissements de sécurité :

- **DANGER!** Indique une situation dangereuse qui, si elle n'est pas évitée, entraînera la mort ou des blessures graves.
- **AVERTISSEMENT!** Indique une situation dangereuse qui, si elle n'est pas évitée, peut entraîner la mort ou des blessures graves.
- **ATTENTION!** Indique une situation potentiellement dangereuse qui, si elle n'est pas évitée, peut entraîner des blessures légères ou modérées.
- **AVIS :** Désigne des actions pouvant endommager l'appareil ou d'autres biens matériels.

TABLE DES MATIÈRES

A. Échantillon de numéro de série/étiquette de sécurité	2	3 Entretien et service	
→ B. Garantie	4	A. Guide d'entretien de référence rapide	16
C. Guide de démarrage rapide	6	B. Nettoyage et remplacement de la vitre	17
1 Homologation et approbations réglementaires		C. Entretien général	17
A. Certification de sécurité de l'insert	7	D. Placement correct du déflecteur et de la couverture	19
B. Certification des émissions de l'insert	7	4 Guide de dépannage	
C. Spécifications de puissance calorifique et de rendement	7	5 Documents de référence	
D. Approuvé pour les maisons mobiles (États-Unis uniquement)	8	A. Registre de réparation et d'entretien	21
E. Spécifications de la vitre	8	B. Liste des pièces de rechange	23
F. Chambre à coucher	8		
G. Californie - Prop65	8		
2 Instructions d'utilisation			
A. Votre appareil au bois	9		
B. Sécurité incendie	9		
C. Surchauffe	9		
D. Matériaux combustibles/incombustibles	10		
E. Bois séché	10		
F. Processus de combustion	10		
G. Contrôle automatique de la combustion (ACC, Automatic Combustion Control)	11		
H. Taux de combustion et efficacité de fonctionnement	11		
I. Bois de chauffage	12		
J. Bâtir un feu	12		
K. Boîtier de commande du ventilateur avec disque d'arrêt	14		
L. Fonctionnement du ventilateur de distribution	14		
M. Opacité (Fumée)	14		
N. Espace libre	14		
O. Pression négative	15		
P. Questions souvent posées	15		

→ = Contient des informations mises à jour

B. Garantie

Hearth & Home Technologies LLC

GARANTIE LIMITÉE

Hearth & Home Technologies LLC (« HHT »), étend la garantie suivante aux appareils HHT au gaz, au bois, aux granulés, et électriques (individuellement appelés « Produit » et collectivement, le(s) « Produit(s) ») et certains composants figurant dans le tableau ci-dessous (« Composants ») achetés chez un concessionnaire ou distributeur HHT autorisé.

COUVERTURE DE LA GARANTIE :

HHT garantit que les produits et leurs composants seront exempts de défauts de matériaux et de fabrication pendant la période de garantie applicable indiquée dans le tableau ci-dessous (« Période de garantie »). Si un produit ou des composants s'avèrent défectueux en termes de matériaux ou de fabrication pendant la période de garantie applicable, HHT réparera ou remplacera, à notre discrétion, le ou les composants applicables, ou remboursera le prix d'achat du ou des produit(s) concerné(s). Le montant maximal remboursé en vertu de cette garantie est le prix d'achat du produit. Cette garantie est transférable de l'acheteur initial aux propriétaires ultérieurs, mais la période de garantie ne sera pas prolongée ni étendue pour tout transfert de ce type. Cette garantie est soumise aux conditions, exclusions et restrictions décrites ci-dessous.

PÉRIODE DE GARANTIE :

La période de garantie entre en vigueur à la date d'installation. En ce qui concerne la construction de nouvelles maisons, la garantie entre en vigueur six mois après la facturation de la vente finale du (des) produit(s) par un concessionnaire ou distributeur HHT indépendant et autorisé. Toutefois, la garantie entre en vigueur au plus tard 24 mois après la date d'expédition du produit de chez HHT, quelle que soit la date d'installation ou d'achat.

Période de garantie		Appareils et conduits d'évacuation fabriqués par HHT					
Composants	Main-d'œuvre	Gaz	Granulés	Bois	Électrique	Composants couverts par cette garantie	
1 an		X	X	X		Toutes les pièces, y compris les poignées, les composants émaillés externes et tous les autres matériaux, à l'exclusion de celles figurant dans les conditions, exclusions et limitations homologuées.	
2 ans					X	Toutes les pièces à l'exclusion de celles figurant dans les conditions, exclusions et limitations de garantie homologuées.	
			X	X		Vitres, composants électriques limités aux éléments chauffants/allumeurs, à l'ensemble de la vis sans fin d'alimentation supérieure, aux ventilateurs, à la boîte de jonction, aux télécommandes/interrupteurs muraux, à l'actionneur linéaire, au cordon d'alimentation, à l'interrupteur à dépression, au disque d'arrêt, aux faisceaux de fils et au thermocouple.	
		X				Les composants électriques limités aux modules, les télécommandes/interrupteurs muraux, les vannes, les pilotes, les ventilateurs, les boîtes de jonction, les faisceaux de câbles, les transformateurs et les lumières (à l'exclusion des ampoules)	
		X		X		Panneaux réfractaires de ciment, Panneaux de doublage de vitre	
3 ans			X			Creusets, pots de combustion, dispositif d'alimentation mécanique Harman	
5 ans		X		X		Catalyseurs, Brûleurs et bûches avec et sans évent	
10 ans	1 an	X				Brûleurs, bûches et composants réfractaires des foyers ou poêles fabriqués par HHT en métal/fibre, évacuation due à des erreurs de fabrication	
10 ans	3 ans		X	X		Pièces moulées, médaillons et déflecteur extrémité, Système FlexBurn® (moteur, couvercle intérieur, couvercle d'accès et contre-feu), Boîte à feu et échangeur de chaleur, Extrémités et Cheminée HHT, Collecteurs	
20 ans	3 ans	X				Boîte à feu et échangeur de chaleur	
Toutes les pièces de rechange et accessoires en option achetés							
1 an	Aucun	X	X	X	X	Toutes les pièces de rechange et accessoires en option achetés	

CONDITIONS DE LA GARANTIE :

- HHT ne peut contrôler la qualité des produits vendus par des vendeurs non autorisés. Par conséquent, cette garantie ne couvre que les produits achetés chez un concessionnaire ou distributeur HHT autorisé, à moins que la loi ne l'interdise; une liste des détaillants HHT autorisés est disponible sur les sites Internet de la marque HHT.
- Cette garantie n'est valable que si le produit demeure sur le site d'installation d'origine.
- Cette garantie n'est valable que dans le pays dans lequel le concessionnaire ou distributeur HHT autorisé qui a vendu le produit concerné est autorisé à vendre ledit produit.
- Contactez le concessionnaire ou le distributeur qui a effectué l'installation pour les réparations sous garantie. Si le concessionnaire ou le distributeur qui a effectué l'installation est incapable de fournir les pièces nécessaires, contactez le détaillant ou fournisseur HHT autorisé le plus proche. Des frais de réparation supplémentaires peuvent être applicables si la réparation sous garantie est effectuée par un autre concessionnaire que celui qui vous a fourni ledit produit à l'origine.
- Aucun consommateur HHT ne doit supporter les frais de réparations sous garantie ou les frais encourus pour le service des réclamations de garantie (c'est-à-dire les frais de déplacement, d'essence ou de kilométrage) lorsque la réparation est effectuée dans les limites de cette garantie. Contactez à l'avance votre concessionnaire ou distributeur pour savoir si la réparation sous garantie entraînera des coûts supplémentaires. Les frais de déplacement et les frais d'expédition des pièces ne sont pas couverts par cette garantie.

EXCLUSIONS DE LA GARANTIE :

Cette garantie ne couvre pas ce qui suit :

- La modification au fini de la surface résultant d'une utilisation normale. Il s'agit d'un appareil de chauffage. Par conséquent, une légère modification de la couleur et de l'état des surfaces intérieures et extérieures est possible. Il ne s'agit pas d'un défaut et cela n'est pas couvert par la garantie.
- La détérioration des surfaces imprimées, plaquées ou émaillées en raison des marques de doigts, accidents, abus, égratignures, pièces qui ont fondu ou autres causes externes, ainsi que les résidus laissés sur les surfaces en raison de l'utilisation de nettoyeurs ou produits à polir abrasifs.
- La réparation ou le remplacement des pièces soumises à une usure normale pendant la période de garantie ne sont pas couverts. Ces pièces comprennent : peinture, joints d'étanchéité bois et granulés, briques réfractaires, grilles en bois, guide de flammes, piles et décoloration de la vitre.
- L'expansion, la contraction ou les déplacements mineurs de certaines pièces qui provoquent du bruit. Ces conditions sont normales et les réclamations liées à ce bruit ne sont pas couvertes.
- Les dommages causés par : (1) l'installation, l'utilisation ou la maintenance du produit concerné sans tenir compte des instructions d'installation et d'utilisation, et sans consultation de l'étiquette d'identification de l'agent homologué; (2) le non-respect des codes du bâtiment locaux pendant l'installation du produit concerné; (3) l'expédition ou la mauvaise manutention; (4) la mauvaise utilisation, l'abus, l'utilisation continue avec des composants endommagés, corrodés ou défectueux, utilisation après un accident, les réparations négligentes/incorrectes; (5) les conditions liées à l'environnement, une mauvaise ventilation, une pression négative ou un mauvais tirage en raison de l'étanchéité de la construction, l'admission insuffisante d'air d'appoint ou d'autres dispositifs tels que des ventilateurs de tirage, des générateurs d'air chaud à air pulsé ou toute autre cause; (6) l'utilisation de combustibles autres que ceux mentionnés dans les instructions d'utilisation; (7) l'installation ou l'utilisation de composants qui n'ont pas été fournis avec le produit ou de tout autres composants qui n'ont pas été expressément autorisés et approuvés par HHT; (8) les modifications du produit qui n'ont pas été expressément autorisées et approuvées par écrit par HHT; et/ou (9) les interruptions ou fluctuations de l'alimentation électrique du produit concerné.
- Composants d'évacuation des gaz, connecteurs d'âtre ou accessoires utilisés avec le produit concerné qui n'ont pas été fournis par HHT.
- Toute partie d'un système de foyer préexistant où un foyer encastré ou un produit décoratif au gaz a été installé.
- Les obligations de HHT, en vertu de cette garantie, ne couvrent pas la capacité du produit à chauffer l'espace souhaité. Des informations sont fournies pour aider le consommateur et le concessionnaire lors de la sélection du produit adéquat pour l'application envisagée. Il faut tenir compte de l'emplacement et de la configuration du produit, des conditions liées à l'environnement, de l'isolation et de l'étanchéité de la structure.

Cette garantie est annulée si :

- Le produit a été en surchauffe ou utilisé dans une atmosphère contaminée par le chlore, le fluor ou d'autres produits chimiques dommageables. La surchauffe peut être identifiée, mais sans s'y limiter, par le gauchissement des plaques ou tubes, la déformation/gauchissement de l'intérieur de la structure en fonte ou de ses composants, la fonte prenant la couleur de la rouille, l'apparition de bulles, de fissures, et la décoloration des finis en acier ou émaillées.
- Le produit est soumis à l'humidité ou à la condensation pendant de longues périodes.
- Dommages causés au produit par l'eau ou les intempéries en raison, entre autres, d'une mauvaise installation de la cheminée ou de l'évent.

LIMITATIONS DES RECOURS ET DE LA RESPONSABILITÉ :

- **SAUF INDICATION CONTRAIRE EN VERTU DE LA LOI, HHT N'OCTROIE AUCUNE GARANTIE EXPLICITE, AUTRE QUE CELLES SPÉCIFIÉES DANS LA PRÉSENTE. Le recours exclusif du propriétaire et la seule obligation de HHT dans le cadre de cette garantie ou dans le cadre d'un contrat, d'un délit civil ou autre, se limitent, à l'entière discrétion de HHT, au remplacement ou à la réparation du ou des composant(s), ou au remboursement du prix d'achat original du ou des produit(s) concerné(s). En aucun cas, HHT ne saurait être tenu responsable des dommages fortuits ou consécutifs dus aux défauts du produit concerné. Certains États n'autorisent pas l'exclusion ou la limitation des dommages fortuits ou consécutifs. Dans ce cas, la limitation ou l'exclusion de cette garantie limitée pourraient ne pas s'appliquer à vous. Cette garantie vous donne des droits légaux spécifiques; vous pouvez aussi avoir d'autres droits qui varieront d'un État à un autre. LA DURÉE DE TOUTE GARANTIE TACITE EST LIMITÉE À LA DURÉE DE LA GARANTIE FORMELLE SPÉCIFIÉE CI-DESSUS POUR LE PRODUIT CONCERNÉ. Certains États ne permettent pas les limitations de la durée d'une garantie tacite. Dans ce cas, la limitation ci-dessus ne peut s'appliquer à vous.**

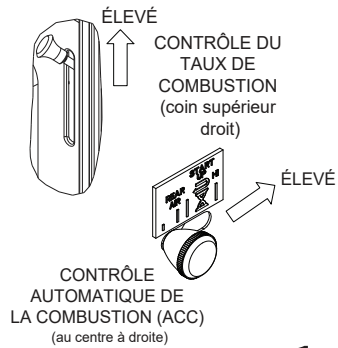
C. Guide de démarrage rapide

REMARQUE : Ce sont des dessins génériques et peuvent ne pas représenter votre modèle spécifique.

ÉLÉMENTS NÉCESSAIRES POUR LE PREMIER FEU :

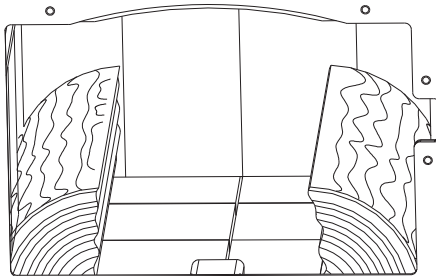
10 morceaux de journal, 10 à 20 morceaux de petit bois sec d'allumage et quelques morceaux de bois bien séchés.

OUVREZ LES ENTRÉES D'AIR



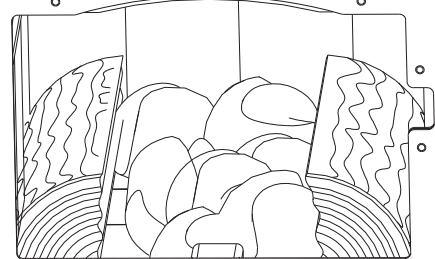
1

AJOUTEZ DU BOIS



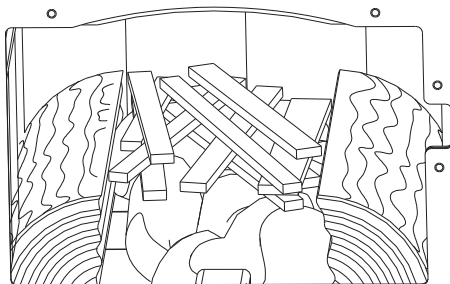
2

AJOUTEZ DU JOURNAL



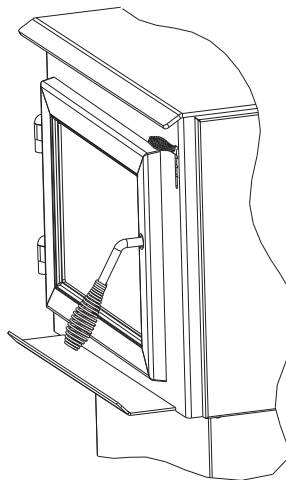
3

AJOUTEZ DU PETIT BOIS



ALLUME LE PAPIER

4



AVERTISSEMENT! Risque d'incendie

Fermez et verrouillez la porte de manière sécuritaire une fois le feu allumé, et après le remplissage, pour éviter :

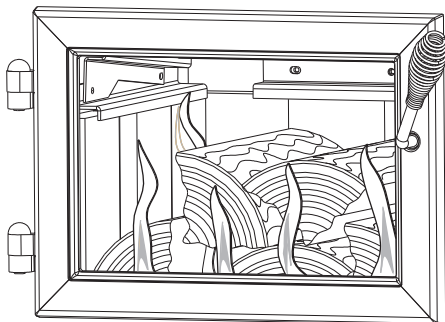
- La propagation de fumée, de flammes et de monoxyde de carbone
- La propagation d'étincelles, de charbons et de bûches
- Les feux incontrôlés

NE PAS laisser le poêle sans surveillance avec la porte ouverte.

Allumer un feu peut ne pas nécessiter de laisser la porte ouverte pour assurer un tirage. L'entrée d'air doit approvisionner un tirage suffisant.

5

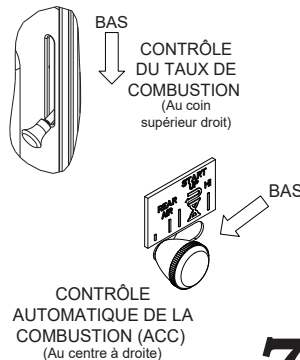
AJOUTEZ PLUS DE BOIS



6

RÉDUISEZ LE CONTRÔLE D'AIR

Réglez à la sortie de chaleur désirée



7

**Le poêle est
prêt à fonctionner
normalement.**

1 Homologation et approbations réglementaires

A. Certification de sécurité de l'inserte

Numéro de modèle :	EXPEDITION-I
Laboratoire :	PFS TECO
Numéro de rapport :	F21-670
Type :	Appareil de chauffage autonome homologué à combustible solide
Norme :	UL1482, ULC S628-93 et (UM) 84-HUD, approuvé pour les maisons mobiles.

B. Certification des émissions de l'inserte

Numéro de modèle :	EXPEDITION-I
Laboratoire :	PFS TECO
Numéro de rapport :	21-661
Norme :	ASTM E2780-10
Disponible à :	www.quadrafire.com/about-us/epa-certification

L'EXPEDITION-I est certifié conforme aux normes d'émissions de particules de 2020.



Cet appareil de chauffage au bois nécessite des inspections et des réparations périodiques pour un fonctionnement adéquat. L'utilisation de cet appareil de chauffage au bois de façon non conforme aux instructions données dans le présent manuel est interdite par la réglementation fédérale.

REMARQUE : Cette installation doit être conforme aux codes locaux. En l'absence de codes locaux, vous devez être en conformité avec les codes d'installation **UL1482, (UM) 84-HUD and NPFA211 aux États-Unis, et les codes ULC S628-93 et CAN/CSA-B365 au Canada. NON HOMOLOGUÉ POUR UNE INSTALLATION DANS UNE MAISON MOBILE AU CANADA!**

C. Spécifications de puissance calorifique et de rendement

Numéro de certification de l'EPA :	Numéro : N/A
Émissions certifiées par l'EPA :	1,9 gramme par heure
* Efficacité PCI testée :	70 %
** Efficacité PCS testée :	65 %
*** Sortie en BTU de l'EPA :	23 800 à 27 400/h
****Pointe d'émission de BTU/heure :	37 400
Taille du conduit :	15,2 cm (6 po)
Taille du foyer :	41 litres (1,45 pied cube)
Longueur du bois recommandée :	43,2 cm (17 po)
Combustible	Bois de corde vieilli
* Rendement moyen pondéré au réglage bas utilisant les données collectées en utilisant du bois de construction (sapin de Douglas) pendant les tests d'émission de l'EPA, conformément aux exigences de CSA B415.1. Le réglage bas assume que l'humidité est déjà sous la forme de vapeur; il n'y a donc pas de perte provenant de l'énergie de vaporisation.	
** Rendement moyen pondéré au réglage élevé utilisant les données collectées en utilisant du bois de construction (sapin de Douglas) pendant les tests d'émission de l'EPA, conformément aux exigences de CSA B415.1. Le réglage élevé comprend l'énergie requise pour vaporiser l'eau dans le carburant.	
*** Une gamme de puissance calorifique basée sur l'efficacité au réglage élevé et les taux de combustion des tests de l'EPA, en utilisant du bois de construction (sapin de Douglas).	
**** Une pointe de BTU émise par l'appareil, calculée en utilisant la vitesse de combustion maximale de la première heure à partir du test EPA élevé et le contenu en BTU de bûches de bois sec (8600) multiplié par le rendement.	

D. Approuvé pour les maisons mobiles (États-Unis uniquement)

- Cet appareil peut être installé dans les maisons mobiles, à l'exclusion de la chambre à coucher, à condition qu'une prise d'air extérieur ait été installée.
- La structure du plancher, du plafond et des murs de la maison mobile ne doit pas être affaiblie.
- L'appareil doit être correctement mis à la terre à la charpente de la maison mobile avec un fil de mise à terre en cuivre n° 8 et la cheminée doit être homologuée UL103 HT ou utiliser une pleine longueur de tubage homologué UL-1777 de 152 mm (6 po) de diamètre.
- Il faut installer l'ensemble de prise d'air extérieur OAK-ACC en cas d'utilisation dans une maison mobile.

E. Spécifications de la vitre

Cet appareil est équipé d'une vitre céramique de 5 mm d'épaisseur. N'utilisez que des vitres céramiques de 5 mm pour remplacer une vitre endommagée. Veuillez contacter votre revendeur si vous devez remplacer la vitre.

F. Chambre à coucher

Lorsque l'appareil est installé dans une chambre à coucher, il faut installer un ensemble de prise d'air extérieur et il est recommandé d'installer un détecteur de fumée et/ou de CO. Le volume de la pièce doit être d'au moins 1,42 m³ (50 pi³) par tranche de 1 000 Btu/h de puissance entrante du poêle.

G. Californie - Prop65

AVERTISSEMENT

Cet appareil, les combustibles utilisés pour le faire fonctionner (bois) et les produits de la combustion du bois peuvent vous exposer à des substances chimiques, notamment le noir de carbone, qui ont été déclarées responsables de cancers par l'État de Caroline, et à du monoxyde de carbone, qui a été déclaré responsable de malformations congénitales et d'autres anomalies de la reproduction par l'État de Californie. Pour plus d'informations, reportez-vous à : WWW.P65Warnings.ca.gov



AVERTISSEMENT



Risque d'incendie.

Hearth & Home Technologies décline toute responsabilité pour, et la garantie sera annulée par, les actions suivantes :

- Installation et utilisation d'un appareil endommagé.
- Modification de l'appareil.
- Installation ne respectant pas les instructions de Hearth & Home Technologies.
- Installation et/ou utilisation de composants non autorisés par Hearth & Home Technologies.
- Utilisation de l'appareil sans assembler entièrement tous les composants.
- Utilisation de l'appareil sans les pattes (si fournies avec l'appareil).
- **NE CHAUFFEZ PAS excessivement** – Si l'appareil ou le carneau devient rouge, le feu est trop intense.

Toute action pouvant créer un danger d'incendie.

Les installations, les réglages, les modifications, les réparations ou les entretiens incorrects peuvent provoquer des blessures et des dégâts matériels.

Pour obtenir une assistance ou des renseignements supplémentaires, consultez un installateur ou un réparateur qualifié, ou votre revendeur.

Hearth & Home Technologies NE GARANTIRA PAS les poêles qui présentent des preuves de surchauffe. La preuve d'une surchauffe du foyer peut en outre comprendre :

- Tube à air déformé
- Dispositifs de retenue de la brique détériorés
- Déflecteur et autres composants intérieurs détériorés

REMARQUE : Le fabricant de cet appareil, Hearth & Home Technologies, se réserve le droit de modifier sans préavis ses produits ainsi que leurs spécifications et/ou leurs prix.

2 Instructions d'utilisation

AVERTISSEMENT



SURFACES CHAUDES!

La vitre et les autres surfaces sont chaudes pendant le fonctionnement ET le refroidissement de l'appareil.

La vitre chaude peut provoquer des brûlures.

- Ne touchez pas la vitre avant qu'elle ne soit refroidie.
- Ne laissez JAMAIS les enfants toucher la vitre.
- Gardez les enfants à l'écart de l'appareil.
- **SURVEILLEZ ATTENTIVEMENT** les enfants présents dans la pièce où l'appareil est installé.
- Avertissez les enfants et les adultes des dangers associés aux températures élevées.
- La température élevée peut enflammer les vêtements ou d'autres matériaux inflammables.
- Éloignez les vêtements, les meubles, les rideaux et les autres matières inflammables.

Si vous attendez à ce que des enfants puissent entrer en contact avec cet appareil, nous recommandons une barrière comme un grillage décoratif. Consultez votre concessionnaire pour des suggestions.

A. Votre appareil au bois

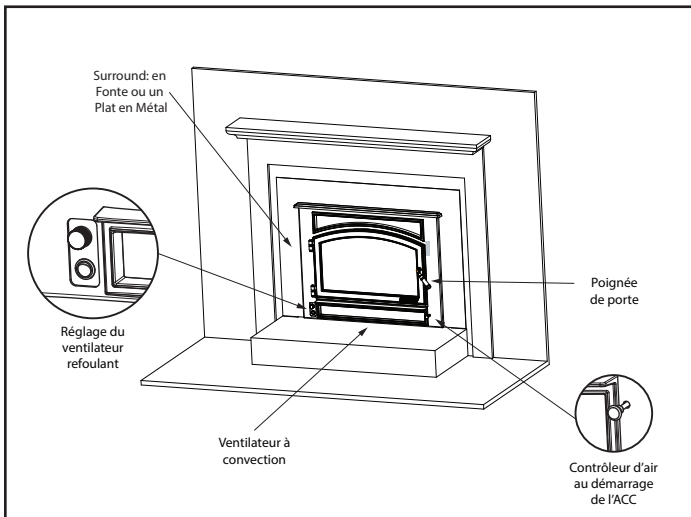


Figure 9.1 - Pièces de fonctionnement générales

AVERTISSEMENT



N'utilisez pas le poêle sans avoir lu et compris les instructions d'utilisation. Ne pas respecter les instructions d'utilisation du poêle pourrait causer un incendie ou des blessures.

B. Sécurité incendie

Pour obtenir une sécurité incendie adéquate, prenez sérieusement en considération ce qui suit :

1. Installez au minimum un détecteur de fumée à chaque étage de la maison pour garantir votre sécurité. Ces détecteurs doivent être placés loin de l'appareil et près des chambres à coucher. Suivez les instructions relatives à l'emplacement et à l'installation provenant du fabricant des détecteurs de fumée et effectuez régulièrement leur entretien.
2. Placez un extincteur de classe A à un endroit facilement accessible pour pouvoir éteindre les petits incendies dus à des braises incandescentes.
3. Un détecteur de CO devrait être installé dans la même pièce que l'appareil.
4. Préparez et testez un plan d'évacuation comportant au minimum deux chemins d'évacuation.
5. Préparez un plan à suivre en cas de feux de cheminée comme suit :
 - Si la cheminée brûle :
 - Évacuez immédiatement la maison.
 - Avisez les pompiers.

C. Surchauffe

AVERTISSEMENT



Risque d'incendie. Ne chauffez pas excessivement.

Une surchauffe peut enflammer la créosote ou endommager l'appareil et la cheminée.

Pour éviter de surchauffer votre appareil, NE PAS :

- Utiliser des liquides inflammables.
- Surcharger de bois.
- Brûler des déchets ou de grandes quantités de déchets de bois.
- Laisser trop d'air entrer dans le feu.

AVERTISSEMENT

NE FAITES PAS FONCTIONNER LE POËLE LORSQUE LA PORTE DE CHARGEMENT EST OUVERTE. UN FONCTIONNEMENT AVEC LA PORTE DE CHARGEMENT OUVERTE PEUT ENTRAÎNER UNE SURCHAUFFE. LA SURCHAUFFE EST DANGEREUSE ET PEUT CAUSER DES DOMMAGES MATÉRIELS, DES BLESSURES ET MÊME LA MORT.

1. Symptômes de surchauffe

Les symptômes de surchauffe peuvent inclure un ou plusieurs des éléments suivants :

- Connecteur de cheminée ou appareil chauffé au rouge.
- Bruits de grondement ou de rugissement.
- Gros craquements ou claquements.
- Déformation du métal.
- Feu de cheminée.

2. Que faire si votre appareil surchauffe

- Fermez immédiatement la porte et les commandes d'air pour réduire l'alimentation en air du feu.
- Si vous soupçonnez un feu de cheminée, appelez les pompiers et évacuez votre maison.
- Contactez votre professionnel de la cheminée local et faites inspecter votre appareil et votre conduit de ventilation pour tout dommage.
- N'utilisez pas votre appareil jusqu'à ce que le professionnel de la cheminée vous informe qu'il est sécuritaire de le faire.

Hearth & Home Technologies NE GARANTIRA PAS les poêles qui présentent des preuves de surchauffe. La preuve d'une surchauffe du foyer peut en outre comprendre :

- Tube à air déformé
- Dispositifs de retenue de la brique détériorés
- Déфлекteur et autres composants intérieurs détériorés

D. Matériaux combustibles/incombustibles

- **Matériau combustible** - Matériau composé ou recouvert de bois, de papier compressé, de fibres végétales, de plastique ou de tout matériau capable de s'enflammer et de brûler, qu'il soit ignifugé ou non, plâtré ou non.
- **Matériau non combustible** - Matériau qui ne s'enflamme pas et ne brûle pas. Ces matériaux sont ceux composés entièrement d'acier, de fer, de brique, de tuile, d'ardoise, de verre ou de plâtre, ou de toute combinaison de ces matériaux.
- **Matériau scellant non combustible** - Scellant qui ne s'enflamme pas et ne brûle pas. Rutland, Inc. Fireplace Mortar #63, Rutland 76R, Nuflex 304, GE RTV106 ou GE RTB116 (ou équivalent).

E. Bois séché

Ne brûlez que du bois sec. Entrez le bois sous abri, à l'abri de la pluie et de la neige. Le bois sec et bien séché réduira non seulement le risque de formation de créosote, mais vous donnera le feu le plus efficace. Même le bois sec contient au moins 15 % d'humidité en poids et doit être brûlé suffisamment chaud pour garder la cheminée chaude aussi longtemps qu'il faut pour sécher le bois - environ une heure. C'est un gaspillage d'énergie que de brûler du bois non séché de quelque nature que ce soit.

Le bois mort gisant sur le sol de la forêt doit être considéré comme humide et nécessite un temps de séchage complet.

Le bois mort sur pied peut être considéré comme sec aux 2/3 environ. Pour savoir si le bois est suffisamment sec pour brûler, vérifiez les extrémités des bûches. S'il y a des fissures rayonnantes dans toutes les directions depuis le centre, c'est sec. Si votre bois grésille dans le feu, même si la surface est sèche, il se peut qu'il ne soit pas complètement séché.

Le fendage du bois avant son stockage réduit le temps de séchage. Le bois doit être empilé de manière à ce que les deux extrémités de chaque morceau soient exposées à l'air, car plus de séchage se produit à travers les extrémités coupées que sur les côtés. Cela est vrai même avec du bois qui a été fendu. Stockez le bois à l'abri, comme dans un cabanon, ou recouvert d'une bâche, de plastique, de papier goudronné, de feuilles de contreplaqué, etc., car le bois non couvert peut absorber l'eau de la pluie ou de la neige, retardant ainsi le processus de séchage.

F. Processus de combustion

Depuis quelques années, la qualité de l'air suscite de plus en plus d'inquiétudes. Une grande partie du blâme pour la mauvaise qualité de l'air a été attribuée à la combustion du bois pour le chauffage domestique. Afin d'améliorer la situation, chez Quadra-Fire, nous avons développé des appareils au bois à combustion plus propre qui surpassent les exigences en matière d'émissions établies par nos agences gouvernementales. Ces appareils au bois doivent être correctement utilisés afin de s'assurer qu'ils fonctionnent comme ils sont conçus pour fonctionner.

AVIS : Un mauvais fonctionnement peut transformer n'importe quel appareil à bois en un danger environnemental fumant.

1. **Allumage ou première étape** - Il est utile d'en savoir un peu plus sur le processus réel de combustion afin de comprendre ce qui se passe à l'intérieur d'un appareil. La première étape de combustion est appelée la phase du bois d'allumage. A cette étape, le bois est chauffé à une température suffisamment élevée pour évaporer l'humidité présente dans tout le bois. Le bois atteindra le point d'ébullition de l'eau et ne deviendra pas plus chaud tant que l'eau ne sera pas évaporée. Ce processus prélève la chaleur des charbons et tend à refroidir l'appareil.

Le feu a besoin de trois choses pour brûler : du carburant, de l'air et de la chaleur. Ainsi, si de la chaleur est volée à l'appareil pendant la phase de séchage, la nouvelle charge de bois a réduit les chances d'une bonne combustion propre. Pour cette raison, il est toujours préférable de brûler du bois de chauffage sec. La chaleur générée par le feu devrait réchauffer votre maison et établir le tirage du conduit, et non évaporer l'humidité du bois humide et non séché, ce qui entraîne un gaspillage de chaleur.

2. **Deuxième étape** - L'étape suivante de la combustion, l'étape secondaire, est la période pendant laquelle le bois dégage des gaz inflammables qui brûlent au-dessus du combustible avec des flammes vives. Pendant cette étape de combustion, il est très important que les flammes soient maintenues et ne puissent pas s'éteindre. Cela permettra d'assurer le feu le plus propre possible.

3. **Étape finale** - L'étape finale de la combustion est l'étape du charbon de bois. Cela se produit lorsque les gaz inflammables ont été principalement brûlés et qu'il ne reste que du charbon de bois. Il s'agit d'une partie naturellement propre de la combustion. Les charbons brûlent avec des flammes bleues chaudes.

Il est très important de recharger votre appareil tant qu'il reste suffisamment de charbons ardents afin de fournir la quantité de chaleur nécessaire pour sécher et raviver la prochaine charge de bois. Il est préférable d'activer l'ACC avant de recharger (**Figure 11.1**). Cela anime le lit de charbon et réduit les émissions excessives (opacité/fumée). Ouvrez lentement la porte afin que les cendres ou la fumée ne sortent pas de l'appareil par l'ouverture. Vous devez également casser les gros morceaux et répartir les braises de manière à ce que le nouveau bois soit posé sur des charbons ardents.

La qualité de l'air est importante pour nous tous, et si nous choisissons d'utiliser du bois pour chauffer nos maisons, nous devons le faire de manière responsable. Pour ce faire, nous devons apprendre à faire fonctionner nos appareils de la manière la plus propre possible. Cela nous permettra de continuer à utiliser nos appareils au bois pendant de nombreuses années à venir.

G. Contrôle automatique de la combustion (ACC, Automatic Combustion Control)

Lorsque vous utilisez le système de contrôle automatique de la combustion (ACC), vous n'avez pas à surveiller en permanence le feu. Une fois que vous avez réglé le système ACC, il contrôlera le feu pour vous. Suivez les instructions ci-dessous pour apprendre à utiliser votre appareil en toute simplicité.

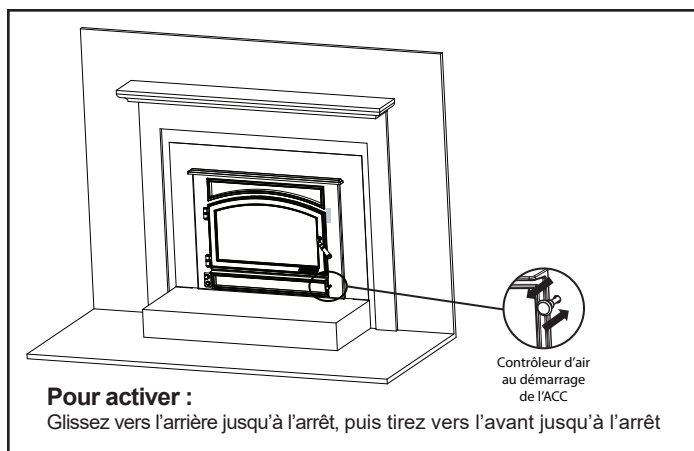


Figure 11.1

H. Taux de combustion et efficacité de fonctionnement



AVERTISSEMENT



Cet appareil de chauffage au bois possède un taux de combustion réduit minimum prédéfini par le fabricant qui ne doit pas être altéré. Altérer ce paramètre ou utiliser autrement cet insert de chauffage sans suivre les directives du présent manuel contrevient aux réglementations fédérales.

Pour une efficacité de fonctionnement maximale

- Brûlez du bois sec et bien séché.
- Suivez ces instructions de taux de combustion ci-dessous.

Taux de combustion

1. Démarrer un feu :

- Chargez l'appareil avec du bois et démarrez le feu (référence **Guide de démarrage rapide** à la **page 6**).
- Activez l'ACC.


2. Rechargement :

- Ajouter du bois au besoin.
- Activez l'ACC.

3. **Réglage du taux de combustion** - Cet appareil au bois est conçu pour optimiser l'efficacité à tout moment. Puisqu'il n'y a pas de commandes utilisateur pour ajuster le taux de combustion, la méthode la plus simple est d'apprendre combien de bûches vous avez besoin à la fois pour la quantité de chaleur désirée. En plus de la quantité de bois et de la taille des bûches, prenez le temps d'expérimenter avec des bûches fendues et non fendues, car les bûches fendues brûlent plus rapidement.

REMARQUE : Si vous utilisez le ventilateur, celui-ci doit être éteint pendant les 30 premières minutes, puis fonctionner au réglage souhaité après 30 minutes.

I. Bois de chauffage

**AVERTISSEMENT**

Risque d'incendie.

- NE BRÛLEZ AUCUN DÉCHET OU LIQUIDE INFLAMMABLE TEL QUE DE L'ESSENCE, DU NAPHTHE OU DE L'HUILE MOTEUR.
- Ne brûlez PAS de bois traité ou de bois contenant du sel (bois flotté).
- Brûler d'autres matériaux que du bois peut dégager du monoxyde de carbone.

Cela peut provoquer des malaises, voire la mort.

Bois durs vs bois mous

La performance de votre appareil dépend de la qualité du bois que vous utilisez.


- Le bois vieilli contient environ 8 000 BTU par livre.
- Les bois durs sont plus denses que les bois mous.
- Les bois durs contiennent 60 % plus de BTU que les bois mous.
- Les bois durs exigent plus de temps pour sécher, brûlent plus lentement et sont plus difficiles à allumer.
- Les bois mous prennent moins de temps à sécher, brûlent plus vite et sont plus faciles à allumer.
- Démarrez le feu avec du bois mou pour amener l'appareil à sa température de fonctionnement et établir un tirage.
- Ajoutez du bois dur pour une chaleur lente et uniforme, et un temps de combustion plus long.

BOIS DURS	BOIS MOUS
Aulne	Tremble
Pommier	Cèdre
Bouleau	Sapin de Douglas
Érable	Pin
Chêne	Épicéa
Peuplier	

Bûches à combustible solide traitées

- Utilisation INTERDITE dans cet appareil

Humidité

**AVERTISSEMENT**

Risque d'incendie.

- Ne brûlez PAS de bois mouillé ou vert.
- Stockez le bois dans un endroit sec.
- Empilez le bois de manière à ce que les deux bouts soient exposés à l'air.

Le bois humide peut causer une accumulation de créosote.

La majorité des problèmes rencontrés par les propriétaires d'appareils sont causés par la tentative de brûler du bois humide et non séché.

- Le bois humide et non séché nécessite de l'énergie pour évaporer l'eau au lieu de chauffer votre maison, et
- Provoque l'évaporation de l'humidité qui refroidit votre cheminée, accélérant la formation de créosote.

Bois séché


- Couper les bûches à la bonne taille
- Les fendre à un diamètre de 152 mm (6 po) ou moins
- Sécher à l'air jusqu'à une teneur en humidité ne dépassant pas 20 %
 - Bois mou - environ neuf mois pour sécher
 - Bois dur - environ dix-huit mois pour sécher

AVIS : Le temps de séchage peut varier selon les conditions de séchage.

Stockage du bois

Étapes pour assurer un bois bien séché :

- Empilez le bois de manière à permettre à l'air de circuler librement aux alentours et à l'intérieur de la pile de bois.
- Élevez la pile de bois du sol pour permettre une circulation d'air au-dessous.
- Les petits morceaux de bois séchent plus rapidement. Tout morceau d'un diamètre supérieur à 152 mm (6 po) devrait être fendu.
- Le bois (fendu ou non) doit être empilé de manière à ce que les deux bouts de chaque morceau soient exposés à l'air. Davantage d'eau s'échappe par les bouts coupés que par les côtés.
- Couvrez le bois lorsqu'il est stocké afin d'empêcher l'absorption d'eau de la pluie ou la neige. Évitez de couvrir complètement les côtés et les bouts.

**AVERTISSEMENT**

Risque d'incendie

Ne stockez PAS de bois :

- Devant l'appareil.
- Dans l'espace requis pour le chargement ou le retrait des cendres.

J. Bâtir un feu

Avant d'allumer votre premier feu dans l'appareil :

REMARQUE : La peinture spéciale pour température élevée de votre poêle durcira tandis que votre appareil chauffe. Vous remarquerez une odeur et verrez peut-être de la vapeur s'échapper de la surface de l'appareil; c'est normal. Nous recommandons d'ouvrir une fenêtre jusqu'à ce que l'odeur se dissipe et que la peinture soit durcie.

1. Vérifiez que le déflecteur et la couverture en céramique sont correctement positionnés. Ils devraient toucher l'arrière de la boîte à feu et être fixés dans le canal de protection du déflecteur (**figure 13.1 et figure 13.2**).
2. Enlevez toutes les étiquettes de la vitre.

Il existe de nombreuses façons de bâtir un feu. Le principe de base est d'allumer du papier ou du très petit bois facile à allumer, qui allume le petit bois qui brûle rapidement, qui ensuite allume les bûches qui brûlent lentement.

Voici une méthode qui fonctionne bien :

1. Activez l'ACC.
2. Placez plusieurs boules de papier écrasé sur le plancher du foyer. Chauffer le conduit avec du papier journal légèrement froissé avant d'ajouter du bois d'allumage permet de réduire au minimum la fumée.
3. Posez de petits bâtons secs de petit bois sur le papier.
4. Assurez-vous qu'aucune allumette ou autre combustible ne se trouve à proximité immédiate de l'appareil. Assurez-vous que la pièce est ventilée et que le conduit de fumée n'est pas obstrué.
5. Allumez le papier dans l'appareil. **NE JAMAIS** allumer ou rallumer le feu avec du kérosène, de l'essence ou de l'essence pour briquet à charbon ; les résultats peuvent être fatals.
6. Une fois que le petit bois brûle rapidement, ajoutez plusieurs bûches de pleine longueur de 76 à 102 mm (3 à 4 po) de diamètre. Attention à ne pas étouffer le feu. Empilez les morceaux de bois à 13-25 mm d'intervalle (1/2 à 1 po); assez près pour se chauffer mutuellement, mais assez loin l'un de l'autre pour permettre à l'air de circuler entre eux.
7. Activez le système de minuterie (ACC).
 - Cela anime le lit de charbon et réduit les émissions excessives (opacité/fumée).
 - Ouvrez la porte lentement afin que les cendres ou la fumée ne sortent pas de l'appareil par l'ouverture.
 - Les grosses bûches brûlent lentement, pour un feu plus long.
 - Les petites bûches brûlent rapidement et intensément, donnant une chaleur rapide.
8. Tant qu'il y a des charbons ardents, la répétition des étapes 6 à 7 maintiendra un feu continu.

Rechargement de combustible :

1. **Cet appareil a une grande porte avec une vue exceptionnelle sur le feu.**
 - La porte s'ouvre sur 660 mm (26 po) ce qui va au-delà du coussin d'âtre de taille standard recouvrant le sol devant l'appareil.
 - Vous voudrez peut-être utiliser un tapis d'âtre devant le coussin d'âtre pour protéger le plancher contre les déversements de cendres et le nettoyage continu du tapis, etc.
2. **Ouvrez lentement la porte afin que les cendres ou la fumée ne sortent pas de l'appareil par l'ouverture.**
 - Vérifiez le niveau de l'accumulation de cendres. Retirez les cendres avant qu'elles n'atteignent la partie supérieure des couvertures des briques. Les cendres ne devraient pas déborder par-dessus les couvertures de brique sur le rebord à cendres.
 - Toute cendre ou charbon sur le rebord de cendre peut être pressé dans le joint de porte et raccourcir la durée de vie du joint.
 - Si les cendres s'accumulent sur le rebord à cendres, elles peuvent gêner la fermeture de la porte et/ou tomber sur le coussin de foyer ou au-delà.

Vérifiez le niveau de cendres à chaque rechargement.



AVERTISSEMENT

Bâtissez le feu sur le sol de la chambre de combustion en brique. N'utilisez PAS de grilles, de chenets ou d'autres méthodes pour soutenir le carburant. Cela aurait un effet négatif sur les émissions.

Évitez de faire le feu trop près de la vitre.



AVERTISSEMENT



Risque d'incendie.

Ne stockez PAS de bois :

- Plus près de l'appareil que les dégagements exigés par rapport aux matériaux combustibles.
- Dans l'espace requis pour le chargement ou le retrait des cendres.

Ne faites pas fonctionner l'appareil lorsque :

- Les portes de l'appareil sont ouvertes.
- la porte du système de décendrage est ouverte.

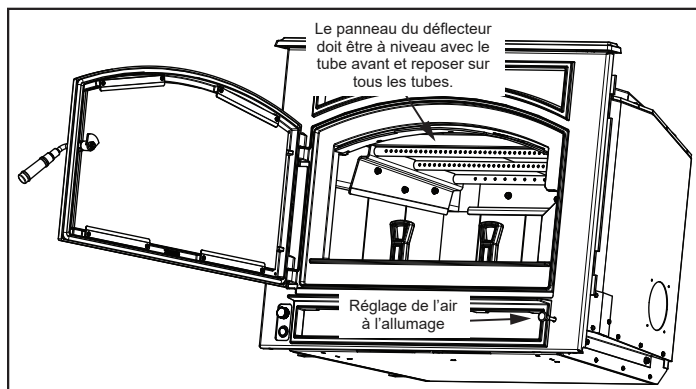


Figure 13.1

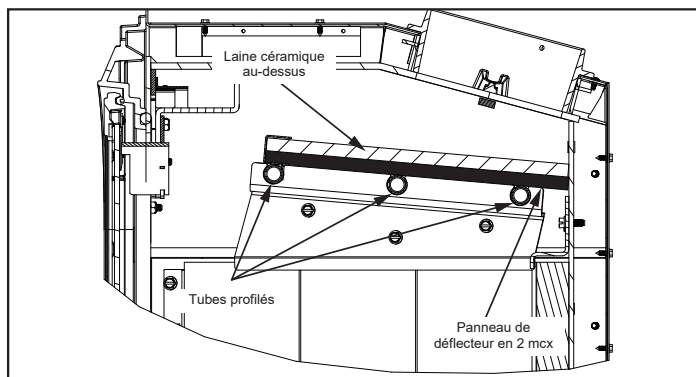


Figure 13.2



AVERTISSEMENT



Risque d'incendie.

- Ne brûlez PAS de bois mouillé ou vert.
- Stockez le bois dans un endroit sec.
- Empilez le bois de manière à ce que les deux bouts soient exposés à l'air.

Le bois humide peut causer une accumulation de créosote.

K. Boîtier de commande du ventilateur avec disque d'arrêt

1. Le ventilateur se met en marche/arrêt automatiquement lorsque réglé sur AUTO (**Figure 14.1**) .
2. Lorsqu'il est réglé sur MANUEL, le ventilateur s'allume/s'éteint uniquement. Ce paramètre remplace le disque d'arrêt interne.
3. Réglez la vitesse du ventilateur en tournant le bouton HIGH/LOW (ÉLEVÉ/FAIBLE) sur le réglage souhaité.

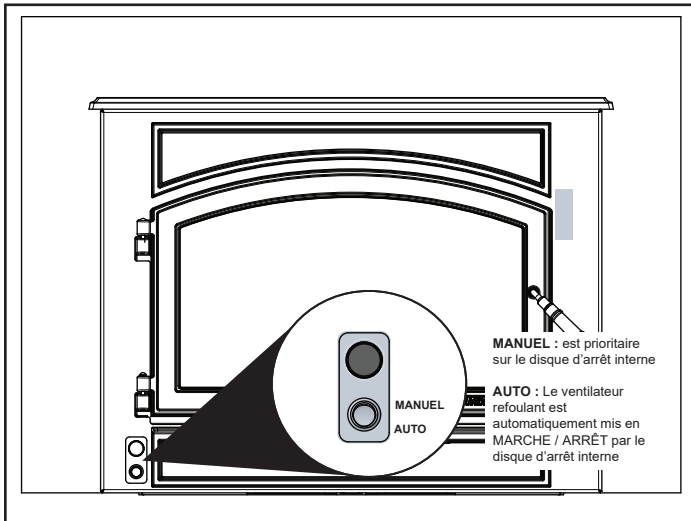


Figure 14.1

L. Fonctionnement du ventilateur de distribution

1. **Démarrage initial (à froid)** - Repousser le Start-up Air Control jusqu'à ce qu'il s'arrête. Le ventilateur a tendance à refroidir l'appareil. Laissez le souffleur éteint jusqu'à ce que le feu soit bien établi, c'est-à-dire 30 minutes.

REMARQUE : Pour une efficacité maximale et des émissions minimales, lors de l'utilisation du ventilateur en mode automatique ou manuel, réglez le ventilateur à arrêt jusqu'à ce que le feu soit bien établi, c'est-à-dire 30 minutes.

2. Le ventilateur est équipé d'un commutateur à cinq réglages. Augmentez la vitesse du ventilateur en tournant le bouton de réglage dans le sens des aiguilles d'une montre.

M. Opacité (Fumée)

L'opacité indique si votre appareil brûle le combustible proprement. L'opacité est exprimée en pourcentage : une opacité de 100 % signifie qu'un objet est entièrement caché par la colonne de fumée sortant de la cheminée et 0 % que la colonne de fumée n'est pas perceptible. Au fur et à mesure que vous apprenez à mieux connaître votre appareil, vérifiez périodiquement l'opacité de la fumée. Vous apprendrez ainsi à maîtriser la combustion de votre poêle (0 % d'opacité étant l'objectif à atteindre).



AVERTISSEMENT

Lors de votre premier feu, l'appareil émettra de la fumée et une odeur résultant du séchage de la peinture et de la combustion des huiles utilisées pendant la fabrication.

Ouvrez les fenêtres pendant la combustion initiale pour dissiper la fumée et les odeurs!

- Les odeurs pourraient être irritantes pour les personnes sensibles.
- Les détecteurs de fumée peuvent se déclencher.

AVIS : NE faites PAS fonctionner un ventilateur de circulation à proximité, à environ 1,2 m (4 pi) de l'appareil. Peut inverser le flux d'air, soufflant de l'air chaud dans la cavité de l'appareil. Peut endommager le ventilateur de l'appareil en raison d'une surchauffe.

N. Espace libre

- NE placez PAS d'objets combustibles à moins de 1,2 m (4 pi) de l'avant de l'appareil (**Figure 14.2**).
- **Manteau** - Évitez de placer des chandelles et d'autres objets sensibles à la chaleur sur le manteau ou sur l'âtre. La chaleur peut endommager ces objets.



AVERTISSEMENT

Ne placez PAS d'objets combustibles à l'avant de l'appareil. Les températures élevées pourraient enflammer les vêtements, les meubles ou les rideaux.

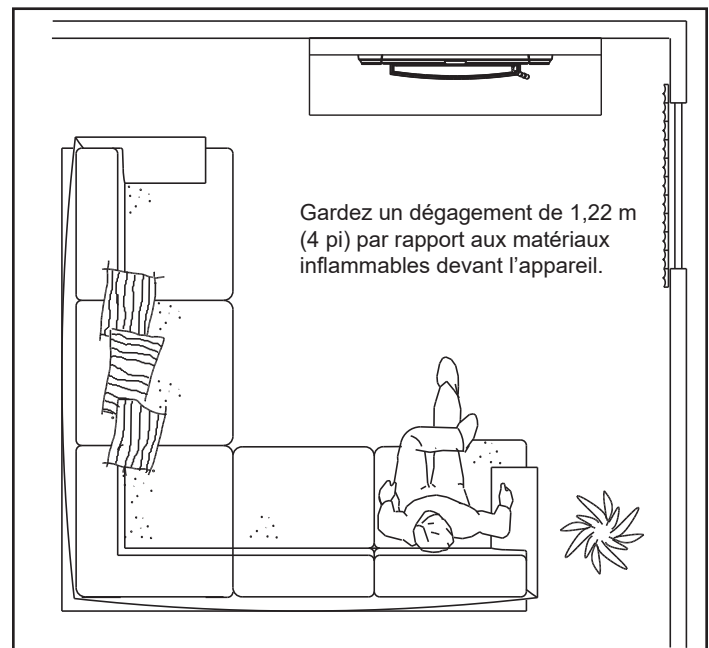


Figure 14.2

O. Pression négative


AVERTISSEMENT

Risque d'asphyxie.

- En cas de pression négative, de la fumée, de la suie et du monoxyde de carbone peuvent s'échapper de l'appareil.
- Pour un fonctionnement sécuritaire, l'appareil a besoin d'un bon tirage.

Si le volume d'arrivée d'air est insuffisant pour permettre le bon fonctionnement de l'appareil, la pression peut devenir négative. Cet effet peut être plus fort aux étages inférieurs de la maison.

Cet effet peut être dû :

- Aux ventilateurs d'évacuation (cuisine, salle de bain, etc.).
- Aux hottes d'aspiration de cuisinières.
- Aux besoins en air de combustion des chaudières, des chauffe-eau et des autres appareils à combustion.
- Aux sèche-linges.
- À l'emplacement des conduits de retour d'air à la chaudière ou au système de climatisation.
- Au mauvais fonctionnement du système de traitement d'air CVC.
- Aux fuites d'air aux étages supérieurs, en raison, par exemple, de :
 - Éclairage encastré
 - Lucarnes dans le grenier
 - Fuites du conduit


P. Questions souvent posées

PROBLÈMES	SOLUTIONS
Odeur de l'appareil	Lors de la première utilisation, cet appareil peut dégager une odeur pendant les premières heures. Ceci est causé par le durcissement de la peinture et la combustion des huiles restantes de la fabrication.
Bruit métallique	Le bruit est causé par l'expansion et la contraction du métal tandis qu'il se réchauffe et refroidit, comme le son produit par une fournaise ou un conduit de chauffage. Ce bruit n'affecte pas le fonctionnement ou la durée de vie de votre appareil.
Bruit de vrombissement	Si le ventilateur a été installé, le ventilateur produit un ronronnement dont le volume augmente à mesure que la vitesse augmente.

CONTACTEZ VOTRE DÉTAILLANT pour plus d'information concernant l'utilisation et le dépannage.

Visitez www.quadrafire.com pour trouver un détaillant.

Tableau 15.1


AVERTISSEMENT

Risque d'incendie.


- NE BRÛLEZ AUCUN DÉCHET OU LIQUIDE INFLAMMABLE TEL QUE DE L'ESSENCE, DU NAPhte OU DE L'HUILE MOTEUR.
- Ne brûlez PAS de bois traité ou de bois contenant du sel (bois flotté).

• Brûler d'autres matériaux que du bois peut dégager du monoxyde de carbone.

Cela peut provoquer des malaises, voire la mort.

Pour réduire au minimum les effets d'une pression d'air négative :

- Installez l'ensemble d'air extérieur en l'orientant face aux vents dominants soufflant pendant la saison de chauffage
- Veillez à ce que le débit d'air extérieur soit suffisant pour tous les appareils à combustion et équipements d'évacuation des gaz
- Assurez-vous que les bouches de retour d'air du climatiseur et de la chaudière ne sont pas situées à proximité immédiate de l'appareil
- Évitez d'installer l'appareil près des portes, des couloirs ou des petits espaces isolés
- L'éclairage encastré doit être de conception étanche
- Les trappes d'accès au grenier doivent être protégées contre les intempéries ou scellées
- Les systèmes de conduits et les joints des équipements de traitement de l'air installés dans le grenier doivent être scellés ou couverts de ruban adhésif


AVERTISSEMENT

NE faites PAS fonctionner un ventilateur de circulation à proximité, à environ 1,2 m (4 pi) de l'appareil :

- Peut inverser le flux d'air, soufflant de l'air chaud dans la cavité de l'appareil.
- Peut endommager le ventilateur de l'appareil en raison d'une surchauffe.


AVERTISSEMENT

Risque d'incendie.

Éloignez les matériaux combustibles, l'essence et les autres vapeurs et liquides inflammables de l'appareil.

- N'entrez PAS de matériaux inflammables à proximité de l'appareil.

- N'UTILISEZ PAS D'ESSENCE, D'HUILE DE LAMPE, DE KÉROSÈNE, DE LIQUIDE D'ALLUMAGE DE CHARBON DE BOIS OU DE LIQUIDES SIMILAIRES POUR DÉMARRER CET APPAREIL OU LE RAVIVER.
- Éloignez tous ces liquides de l'appareil lorsqu'il est en marche.
- Les matériaux combustibles pourraient s'enflammer.

3 Entretien et service

A. Guide d'entretien de référence rapide

Avec un bon entretien, votre appareil vous offrira plusieurs années de service sans problème. Communiquez avec votre détaillant pour obtenir des réponses à vos questions concernant la bonne utilisation, le dépannage et le service de votre appareil. Visitez www.quadrafire.com/owner-resources pour obtenir un guide de dépannage de base, des FAQ et des vidéos sur l'utilisation et l'entretien.



AVERTISSEMENT

Laissez l'appareil refroidir complètement avant d'effectuer tout nettoyage ou entretien. Commencez la première inspection après les 2 premiers mois d'utilisation, ou si les performances changent, et ajustez votre programme en conséquence. L'entretien est requis pour un fonctionnement sûr et doit être effectué pour maintenir votre garantie.

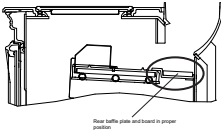
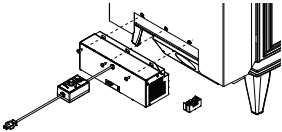
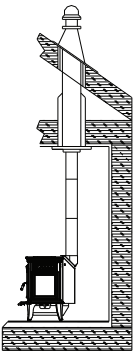
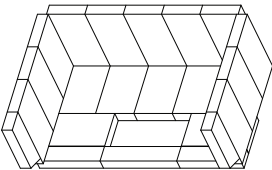
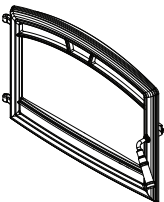
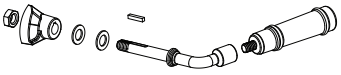
	FRÉQUENCE	TÂCHE
Défecteur et laine céramique isolante 	MENSUELLE ou Après chaque corde de bois	L'emplacement du déflecteur et de la laine céramique isolante est essentiel à la sortie de chaleur, l'efficacité et la durée de vie générale de l'appareil. Assurez-vous que le déflecteur est entièrement poussé à l'arrière de la boîte à feu et que la laine céramique est à plat. Vérifiez le déflecteur pour déceler les fissures.
Ventilateur de convection en option 	UNE FOIS PAR AN ou Après toutes les quatre cordes de bois	Passez l'aspirateur sur la roue à ailettes du ventilateur.
Système de cheminée 	TOUS LES 2 MOIS ou Après toutes les quatre cordes de bois	La cheminée et le chapeau de l'extrémité doivent être inspectés pour déceler la suie et le créosote tous les deux mois pendant l'hiver ou plus souvent si la cheminée excède ou est inférieure à 4,3 à 4,8 m (14 à 16 pi), mesurée depuis la base de l'appareil. Ceci empêchera l'obstruction des tuyaux, un faible tirage et les feux de cheminée. Toujours brûler du bois sec pour aider à prévenir l'obstruction du capuchon et l'accumulation de créosote.
Piédestal et élimination des cendres 	HEBDOMADAIRE ou Après chaque 25 chargements de bois	Les cendres doivent être refroidies avant de les mettre au rebut dans un contenant incombustible. La brique réfractaire est conçue pour protéger votre boîte à feu. Une fois les cendres retirées, inspectez la brique et remplacez les briques détériorées, craquées ou brisées.
Porte et panneau de verre fixe 	HEBDOMADAIRE ou Après chaque 25 chargements de bois	Gardez la porte et le cordon d'étanchéité en bon état pour conserver de bonnes durées de combustion sur un réglage à combustion faible. <u>Pour effectuer un test</u> : placez un billet de un dollar entre le poêle et la porte, puis fermez la porte. Si vous pouvez enlever le billet, retirez une rondelle de la poignée de la porte derrière la came du loquet et réessayez. Si vous pouvez toujours le retirer, remplacez le joint d'étanchéité. Vérifiez le cadre du panneau de verre pour déceler les vis lâches afin de prévenir les fuites d'air. Vérifiez le panneau de verre pour déceler les fissures.
Poignée de porte 	HEBDOMADAIRE ou Après chaque 25 chargements de bois	Vérifiez le verrou de porte pour un ajustement approprié. Il est très important, particulièrement lorsqu'un cordon de porte s'est formé sur la face du poêle. Vérifiez la poignée de la porte pour un bon fonctionnement de la came.

Tableau 16.1

These are generic drawings and may not represent your model.

B. Nettoyage et remplacement de la vitre

La plupart des dépôts de carbone sur la vitre disparaîtront durant la combustion de feux très chauds.

Néanmoins, les résidus de cendres accumulés sur la surface en verre doivent être retirés fréquemment afin d'éviter l'attaque chimique du verre. Pour nettoyer la vitre, suivez les étapes suivantes :

- Assurez-vous que la vitre est totalement froide.
- Nettoyez la vitre avec de l'eau ou un nettoyant spécialement conçu pour cette application. N'utilisez pas de nettoyants abrasifs. Utilisez les produits de nettoyage avec parcimonie et assurez-vous qu'ils ne touchent pas les autres surfaces du poêle.
- Rincez soigneusement la vitre.
- Séchez complètement la vitre.

Remplacement immédiat d'une vitre cassée

N'utilisez pas votre poêle si la vitre de la porte est endommagée.

Si vous devez remplacer la vitre, n'utilisez qu'une vitre en céramique haute température de 5 mm fournie par Quadra-Fire. N'utilisez aucun autre substitut.

Pièce de rechange : SRV7094-054

1. Assurez-vous que le feu est éteint et que l'appareil est froid au toucher.
2. Protégez une table ou un plan de travail avec un rembourrage ou des serviettes. Protégez vos mains et portez des gants pour éviter les blessures.
3. Retirez la porte avec le verre brisé en soulevant la porte et en l'enlevant des charnières.
4. Posez la porte face vers le bas sur une table ou un comptoir en vous assurant que la poignée dépasse du bord afin que la porte repose à plat, sur une surface douce.
5. Retirez les vis de chaque dispositif de retenue de la vitre et retirez la vitre. (Si les vis sont difficiles à retirer, imbitez d'abord d'huile pénétrante).
6. Centrez la vitre avec les bords chevauchant uniformément l'ouverture de la porte (c'est-à-dire le même espace en haut et en bas, sur les côtés gauche et droit).
7. Remplacez les dispositifs de retenue de la vitre. Attention à ne pas croiser le filetage des vis.
8. Serrez chaque dispositif de retenue de quelques tours jusqu'à ce que chacun soit fixé. Vérifiez à nouveau le centrage du verre dans le cadre de la porte. Continuez à serrer chaque dispositif de retenue alternativement, quelques tours à la fois, jusqu'à ce que le verre soit sécurisé.

REMARQUE : NE PAS TROP SERRER LES DISPOSITIFS DE RETENUE- peut casser le verre.

9. Remplacez la porte sur l'appareil.

Les appareils Quadra-Fire sont équipés de verre céramique très résistante à la chaleur, qui ne peut être brisée que par un impact ou une mauvaise utilisation.



AVERTISSEMENT

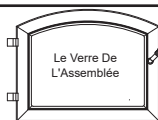


Risque de blessure.

- Utilisez uniquement la vitre spécifiée dans le manuel.
- NE LA REMPLACEZ PAS par tout autre matériau.



AVERTISSEMENT



Manipulez l'assemblage de vitre avec soin.
Lors du nettoyage de la vitre :

- Évitez de frapper ou d'égratigner la vitre et de claquer la porte.
- Ne nettoyez PAS la vitre tandis qu'elle est chaude.
- N'utilisez PAS de nettoyants abrasifs.
- Utilisez un nettoyant à vitre pour dépôt d'eau dure sur le film blanc.
- Utilisez un nettoyant pour four commercial sur les dépôts plus importants.
- Enlevez tous les résidus de nettoyant pour four, sinon il tachera définitivement le verre lors du prochain feu.

Consultez les instructions d'entretien.

C. Entretien général

1. Nettoyage de créosote (cheminée)

- **Fréquence** : Tous les 2 mois pendant la saison de chauffage ou selon les recommandations d'un ramoneur certifié; plus fréquemment si la cheminée dépasse ou est inférieure à 4,3-4,9 m (14-16 pi) (mesurée à partir du bas de l'appareil)
- **Par** : Ramoneur certifié

Retirez les cendres du foyer et éteignez toutes les braises chaudes avant de les jeter. Laissez l'appareil refroidir complètement. Débranchez le conduit de fumée ou retirez le déflecteur et la couverture en céramique de l'appareil avant de nettoyer la cheminée. Sinon, des résidus peuvent s'accumuler sur le déflecteur et la couverture en céramique et l'appareil ne fonctionnera pas correctement. (Voir **Panneau déflecteur** à la **page 19**). Fermez bien la porte. La créosote ou la suie doit être enlevée avec une brosse spécialement conçue pour le type de cheminée utilisé. Nettoyez les cendres tombées de la chambre de combustion.

Il est également recommandé qu'avant chaque saison de chauffage, l'ensemble du système soit inspecté par un professionnel, nettoyé et réparé, si nécessaire.

Inspection - Inspectez le système au niveau du raccordement de l'appareil et au sommet de la cheminée. Les surfaces plus froides ont tendance à former des dépôts de créosote plus rapidement, il est donc important de vérifier la cheminée par le haut comme par le bas.

Formation et besoin d'élimination - Lorsque le bois est brûlé lentement, il produit du goudron et d'autres vapeurs organiques qui se combinent avec l'humidité expulsée pour former de la créosote.

Les vapeurs de créosote se condensent dans le conduit de fumée lorsqu'il est relativement froid. Par conséquent, les résidus de créosote s'accumulent dans le tubage de la cheminée. Lorsqu'elle est allumée, cette créosote crée un feu extrêmement chaud qui peut endommager la cheminée ou même détruire la maison.

Il faut inspecter le carneau et la cheminée une fois tous les 2 mois pendant la saison de chauffage pour déterminer si une accumulation de créosote ou de suie s'est produite. Si une couche épaisse de créosote ou de suie (3 mm ou plus) s'est accumulée, elle doit être enlevée pour diminuer le risque de feu de cheminée.



AVERTISSEMENT

Risque d'incendie.

Empêche l'accumulation de crésote.

- Inspectez le carneau et la cheminée une fois tous les deux mois pendant la saison de chauffage.
- Retirez la crésote pour réduire le risque de feu de cheminée.
- La crésote enflammée est extrêmement CHAUDE.



AVERTISSEMENT

Risque d'incendie.

- N'utilisez pas de nettoyeurs de cheminée ou de colorants pour flammes dans votre appareil. Cela causerait la corrosion du tuyau de cheminée.



2. Élimination des cendres

- **Fréquence** : Lorsque les cendres sont à moins de 44 mm (1-3/4 po) du rebord du foyer
- **Par** : Propriétaire du domicile



AVERTISSEMENT

Risque d'incendie.

Les cendres pourraient contenir des braises chaudes.



Les cendres doivent être placées dans un récipient en métal avec un couvercle hermétique. Le récipient de cendres, fermé, devrait être placé sur un plancher non combustible ou le sol, bien loin de tout matériel combustible, jusqu'à élimination finale. Si les cendres sont enterrées ou dispersées localement, elles devraient être conservées dans un récipient fermé jusqu'à ce que tous les tisons soient complètement refroidis.



AVERTISSEMENT

Risque d'incendie. Élimination des cendres



- Les cendres doivent être placées dans un récipient en métal avec un couvercle hermétique.
- Ne placez pas de récipient métallique sur une surface combustible.
- Les cendres doivent être conservées dans un récipient fermé jusqu'à ce que toutes les cendres aient complètement refroidi.

3. Inspection de l'appareil

- **Fréquence** : Tous les 2 mois en même temps, la cheminée et le carneau sont inspectés.
- **Par** : Propriétaire du domicile

Rechercher :

- Fissures dans le verre
- Poignée de porte - fonctionnement en douceur de la came
- Placement correct du déflecteur et de la couverture en céramique
- Déformation du déflecteur
- Briques réfractaires fissurées, cassées ou friables
- Joint de porte (test du billet de banque) : Placez un billet de banque entre le poêle et la porte, puis fermez la porte. Si vous pouvez retirer le billet, remplacez le joint de la porte.
- Vis desserrées du cadre en verre

4. Nettoyage de la vitre

- **Fréquence** : Au choix
- **Par** : Propriétaire du domicile



ATTENTION

Manipulez l'assemblage de vitre avec soin. Le verre est cassable.

- Évitez de frapper ou d'égratigner la vitre et de claquer la porte.
- Évitez les nettoyeurs abrasifs.
- Ne pas nettoyer la vitre lorsqu'elle est chaude.

Nettoyez le verre avec un nettoyant pour vitres non abrasif. Les nettoyeurs abrasifs peuvent rayer la vitre et causer son fissuration. Si les dépôts sur le verre ne sont pas très importants, les nettoyeurs pour vitres normaux fonctionnent bien. Les dépôts plus importants peuvent être éliminés en utilisant un chiffon humide trempé dans de la cendre de bois ou en utilisant un nettoyant pour four disponible dans le commerce.

Après avoir utilisé un nettoyant pour four, il est conseillé d'enlever tout résidu avec un nettoyant pour vitres ou de l'eau et du savon. Le nettoyant pour four restant lors du prochain peut tacher le verre de façon permanente et endommager la finition des surfaces métalliques.

Une partie de l'air de combustion entrant dans la chambre de combustion est déviée vers l'intérieur de la porte vitrée. Ce flux d'air « lave » le verre, aidant à empêcher la fumée d'adhérer à sa surface.

5. Nettoyage des surfaces plaquées

- **Fréquence** : Avant le premier feu et ensuite comme souhaité
- **Par** : Propriétaire du domicile



ATTENTION

N'utilisez pas de produits à polir avec des abrasifs. Ils rayeront les surfaces plaquées.

Nettoyez toutes les traces de doigts et les huiles des surfaces plaquées **AVANT** d'allumer l'appareil pour la première fois. Si elles ne sont pas nettoyées correctement avant d'allumer votre premier feu, les huiles peuvent provoquer des marques permanentes sur le placage.

Une fois le placage durci, les huiles n'affecteront pas la finition et peu d'entretien est nécessaire. Essayez au besoin.

6. Inspecter la brique réfractaire

- **Fréquence** : Après chaque élimination des cendres
- **Par** : Propriétaire du domicile

Remplacez les briques réfractaires si elles deviennent friables et/ou s'il y a un écart de 6,35 mm (1/4 po) entre les briques. La boîte à feu est recouverte de briques réfractaires, qui ont des propriétés isolantes exceptionnelles. N'utilisez pas de grille; faites simplement un feu sur le plancher de la chambre de combustion. Ne faites pas fonctionner l'appareil sans brique réfractaire.

1. Une fois les braises complètement refroidies, retirez toutes les vieilles briques et cendres de l'appareil et passez l'aspirateur dans la boîte à feu.
2. Retirez le nouveau jeu de briques de la boîte et disposez-le selon le schéma indiqué dans les instructions fournies avec le jeu de briques ou reportez-vous au schéma de la liste des pièces de rechange à la fin de ce manuel.
3. Posez les briques du bas dans l'appareil.
4. Installez les briques arrière sur le dessus des briques du bas. Glissez le haut des briques sous le clip à l'arrière de la paroi de la boîte à feu et repoussez le bas des briques.
5. Installez les briques latérales. Glissez le haut de la brique sous les clips sur le côté de la chambre de combustion et poussez le bas de la brique jusqu'à ce qu'il affleure le côté de l'appareil.

D. Placement correct du déflecteur et de la couverture



AVERTISSEMENT



Risque d'incendie.

Les dommages à la chambre à feu dus à un mauvais placement des déflecteurs ne sont pas couverts par la garantie. Faites fonctionner l'appareil de chauffage au bois avec le déflecteur dans la bonne position uniquement.

Autrement, voici ce qui pourrait se produire :

- Efficacité réduite
- Surchauffe de la cheminée
- Surchauffe à l'arrière de la boîte à feu
- Mauvaise performance

Assurez-vous que le déflecteur est correctement placé et remplacez les composants du déflecteur s'ils sont endommagés ou manquants.



AVERTISSEMENT

Les panneaux déflecteurs sont **FRAGILES**. Soyez extrêmement prudent lorsque vous chargez du bois de chauffage pour éviter :

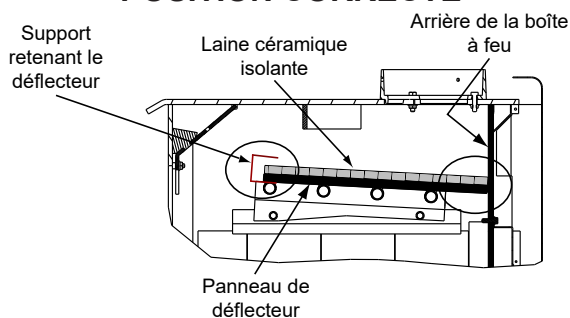
- Fissuration, rupture ou endommagement des panneaux déflecteurs

NE faites PAS fonctionner l'appareil sans panneaux déflecteurs.

REMARQUE : Un déflecteur manquant, endommagé ou mal positionné est dangereux et peut causer des dommages et une mauvaise efficacité. Cela annulera également votre garantie.

REMARQUE : Ces dessins sont génériques et peuvent ne pas représenter votre modèle spécifique.

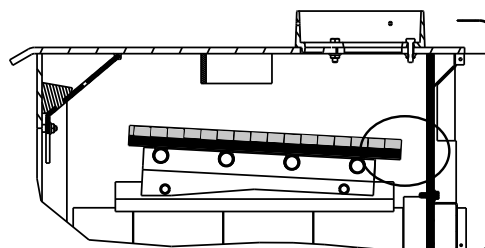
POSITION CORRECTE



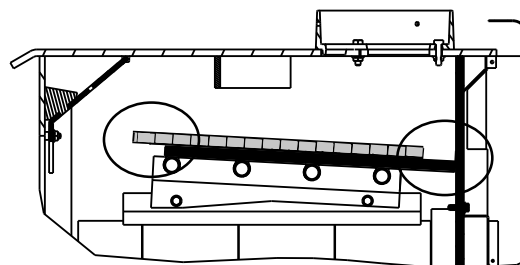
La couverture en céramique et le panneau déflecteur **DOIVENT** être en contact avec l'arrière de la chambre à feu et être alignés l'un avec l'autre à l'avant.

Figure 19.1 - Positions correctes du déflecteur et de la couverture

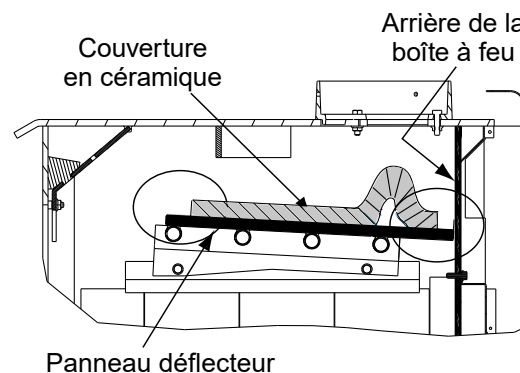
POSITIONS INCORRECTES



La couverture en céramique et le panneau déflecteur ne sont **PAS** en contact avec l'arrière de la chambre à feu.



La couverture en céramique n'est **PAS** en contact avec l'arrière de la chambre à feu et n'est **PAS** alignée avec le panneau déflecteur à l'avant.



La couverture en céramique est entassée à l'arrière de la chambre à feu et n'est **PAS** alignée avec le panneau déflecteur à l'avant.

Figure 19.2 - Positions correctes du déflecteur et de la couverture

4 Guide de dépannage

Grâce à une installation, une utilisation et un entretien appropriés, votre poêle à bois fonctionnera sans problème pendant de nombreuses années. Si vous connaissez des problèmes, ce guide de dépannage permettra à un technicien de service ou à vous de localiser et de corriger le problème.

Problèmes d'allumage	Cause possible	Solution
Impossible d'allumer le feu Fumée excessive ou fuite de fumée Brûle trop lentement Puissance calorifique insuffisante	Pas suffisamment de petit bois/ papier ou aucun petit bois/papier	Utilisez du petit bois sec ou plus de papier. Disposez le petit bois et les bûches de façon faciliter la circulation de l'air.
	Air insuffisant pour démarrer le feu	Vérifiez si le chapeau de sortie est obstrué
		Vérifiez si l'ensemble d'arrivée d'air extérieur est obstrué, s'il a été installé.
		Vérifiez si le conduit de cheminée est obstrué.
		Préchauffez le conduit de cheminée avant d'allumer un feu (consulter la section Démarrage d'un feu à la page 12).
		Vérifiez la hauteur de ventilation adéquate (voir Hauteur/élévation et course de la cheminée à la page 14 dans le <u>Manuel d'installation</u>).
	Ouvrez la fenêtre sous l'appareil vers le vent.	
	Le bois est trop humide ou trop gros	Utilisez du bois sec (référez-vous à Bois sec à la page 10).
	Le lit de braises n'a pas été démarré avant d'ajouter du bois	Démarrerez le feu en allumant du papier et du petit bois pour créer un lit de braises (reportez-vous à la section Démarrage d'un feu à la page 12).
Obstruction du conduit de cheminée, comme des nids d'oiseau ou des feuilles dans le chapeau de sortie	Inspectez la cheminée pour déceler toute trace de créosote et faites-la nettoyer par un ramoneur certifié.	
Contre-tirage ou pression négative Compétition avec d'autres appareils d'évacuation	N'utilisez pas de ventilateurs d'extraction pendant le démarrage (reportez-vous à Pression négative à la page 15).	
	Ouvrez la fenêtre sous l'appareil vers le vent.	
Le bois brûle trop rapidement	Bois extrêmement sec ou mou	Mélangez avec du bois dur.
		Mélangez du bois moins sec une fois le feu établi (reportez-vous à Combustible de bois à la page 12).
	Tirage excessif	Vérifiez que la hauteur du conduit d'évacuation est appropriée; une hauteur excessive crée un tirage excessif.
Vérifiez l'emplacement de la sortie du débouché de ventilation (consultez la section Exigences relatives à la sortie du conduit de cheminée à la page 13 dans le <u>manuel d'installation</u>).		

Tableau 20,1

B. Liste des pièces de rechange

QUADRA-FIRE®

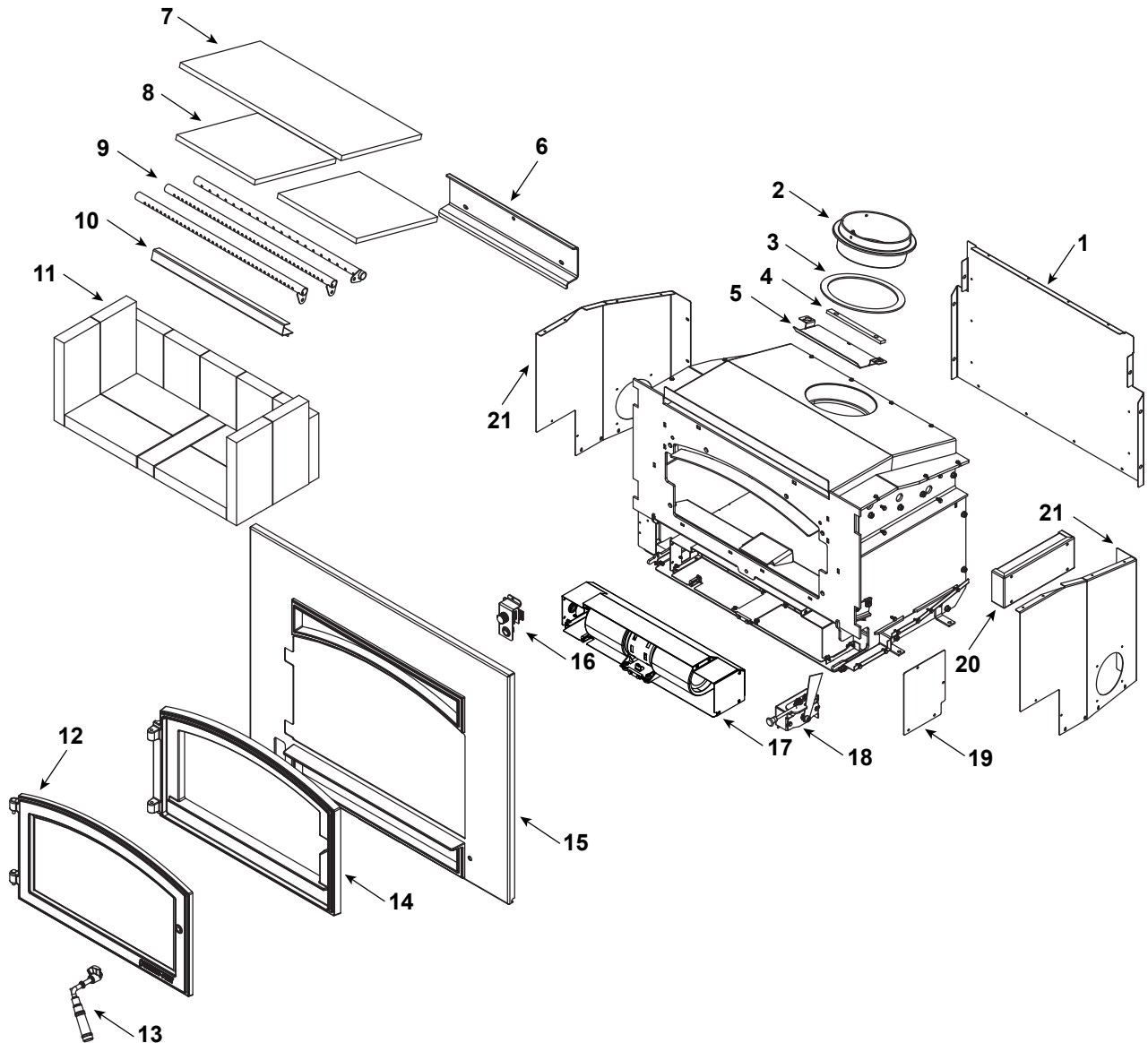
Pièces de rechange

EXPEDITION-I

Insert bois de fonte

Date de début de la fabrication : May 2022

Date de fin de la fabrication : Actif



La liste des pièces de rechange se trouve à la page suivante.

12/23

Date de début de la fabrication : May 2022

Date de fin de la fabrication : Actif

IMPORTANT : CETTE INFORMATION N'EST PLUS À JOUR. Les pièces doivent être commandées d'un détaillant ou d'un fournisseur. **Hearth and Home Technologies ne vend pas directement aux consommateurs.** Veuillez indiquer le numéro de modèle et le numéro de série lorsque vous demandez des pièces de service à votre détaillant ou distributeur.



Entreposé
au dépôt

ARTICLE	DESCRIPTION	COMMENTAIRES	NUMÉRO DE PIÈCE	
1	Arrière de convection		SRV7094-161	
	Vis d'ouragan	paquet de 40	SRV2005-861/40	Oui
	Vis, rondelle à tête hexagonale 1/4-20 x 3/4	paquet de 25	220-0080/25	Oui
2	Bague-raccord pour buse		SRV7095-203	
	Vis 5/16-18 x 1 à tête hexagonale		7000-571	Oui
	Écrou à flanges, 5/16 - 18, noir	paquet de 10	A-3483-1/10	Oui
3	Joint d'étanchéité, collet de buse		SRV7044-194	
4	Bague-raccord pour cheminée		SRV7044-181	
5	Défecteur de cheminée		SRV7094-185	
6	Écrou de serrage, à petites brides, 1/4-20		SRV7094-127	
	Vis Hwh Ms 1/4-20 x 3/4 NS	paquet de 25	220-0080/25	Oui
7	Couverture de fibres de céramique		SRV7094-118	Oui
8	Panneau de chicane	paquet de 2	SRV7094-117	Oui
9	Assemblage de canal pour tube	paquet de 3	SRV7094-121	
	Vis, rondelle à tête hexagonale 1/4-20 x 3/4	paquet de 25	220-0080/25	Oui
	Écrou de serrage, à petites brides, 1/4-20	paquet de 24	226-0130/24	Oui
<p>Side view</p>				
10	Canal de protection pour chicane		SRV7094-119	Oui
11	Assemblage de briques		SRV7094-022	Oui
11.1	Brique, non altérée	Quantité de 8 requise	832-0550	Oui
11.2	Brique (4.5 x 4.5 x 1.25) ponce	Quantité de 5 requise	SRV7128-011	
11.3	Brique (5.75 x 4.5 x 1.25)	Quantité de 1 requise	SRV7128-018	
	Brique, non altérée	paquet de 6	832-3040	

Numéro de pièces d'entretien supplémentaires disponibles à la page suivante.

Date de début de la fabrication : May 2022

Date de fin de la fabrication : Actif

IMPORTANT : CETTE INFORMATION N'EST PLUS À JOUR. Les pièces doivent être commandées d'un détaillant ou d'un fournisseur. **Hearth and Home Technologies ne vend pas directement aux consommateurs.** Veuillez indiquer le numéro de modèle et le numéro de série lorsque vous demandez des pièces de service à votre détaillant ou distributeur.



Entreposé
au dépôt

ARTICLE	DESCRIPTION	COMMENTAIRES	NUMÉRO DE PIÈCE	
12	Assemblage pour porte		SRV7094-053	
12.1	Porte		SRV7094-205	
12.2	Assemblage en verre		SRV7094-054	
12.3	Assemblage de retenue	paquet de 4	SRV7094-174	
	Vis à tête cylindrique Philips 8, 32 x 3/8	paquet de 10	1200983-10	Oui
12.4	Joint d'étanchéité, ruban de verre, 3/8 po	15 pieds	1-00-1203668	Oui
13	Assemblage pour poignée de porte		SRV7063-014	Oui
13.1	Poignée en fibre		SRV7060-212	Oui
13.2	Poignée de porte		SRV7063-137	
13.3	Clé, loquet à came		SRV430-1151	
13.4	Rondelle Sae, 3/8 (3 chaque)	paquet de 3	832-0990	Oui
13.5	Loquet à came		SRV430-1141	
13.6	Écrou, contre-écrou latéral	paquet de 24	226-0100/24	Oui
	Axes charnières	paquet de 2	844-3290	
14	Frontal		SRV7094-201	
	Corde de gaine métallique		7000-811/10	
15	Assemblage de Fascia		SRV7094-057	
15.1	Garniture avant, supérieure avec écran		SRV7094-209	
	Vis à tête cylindrique Philips 10/24 x 3/8	paquet de 10	1200983-10	Oui
15.2	Garniture avant, inférieure avec écran		SRV7094-211	
	Vis à tête cylindrique Philips 10/24 x 3/8	paquet de 10	1200983-10	Oui
15.3	Fascia soudé		SRV7095-061	

Numéro de pièces d'entretien supplémentaires disponibles à la page suivante.

Date de début de la fabrication : May 2022

Date de fin de la fabrication : Actif

IMPORTANT : CETTE INFORMATION N'EST PLUS À JOUR. Les pièces doivent être commandées d'un détaillant ou d'un fournisseur. **Hearth and Home Technologies ne vend pas directement aux consommateurs.** Veuillez indiquer le numéro de modèle et le numéro de série lorsque vous demandez des pièces de service à votre détaillant ou distributeur.



Entreposé
au dépôt

ARTICLE	DESCRIPTION	COMMENTAIRES	NUMÉRO DE PIÈCE	
16	Assemblage de panneau de contrôle		SRV7095-026	
16.1	Contrôle de la vitesse (rhéostat)		SRV7000-888	Oui
16.2	Poignée, contrôle de la vitesse		SRV7000-930	Oui
16.3	Interrupteur basculant rond		SRV7000-940	Oui
17.1	Disque d'arrêt no 1, ventilateur de convection		SRV7094-068	Oui
17.2	Disque d'arrêt		SRV230-0470	Oui
17.3	Câble d'alimentation	243.8 cm	3-20-51578	Oui
17.4	Faisceau de câbles		SRV7000-891	Oui
17.5	Remplacement de ventilateur		SRV7000-868	Oui
17.6	Boîtier de ventilateur		SRV7094-032	
18	Assemblage de contrôle de minuterie		SRV7094-025	Oui
	Poignée		32284/2	Oui
	Vis à tête cylindrique Philips 8, 32 x 3/8	paquet de 40	225-0500/40	Oui
	Remplacement de minuterie (seulement)		SRV480-1940	Oui
19	Plaque de recouvrement à air extérieur		SRV7094-234	Oui
20	Assemblage de base de canal de tube, avec couverture		SRV7094-125	
	Vis, vis machinée 1/4-20 x 3/4 NS	paquet de 25	220-0080/25	Oui
	Vis d'ouragan	paquet de 40	SRV2005-861/40	Oui

Numéro de pièces d'entretien supplémentaires disponibles à la page suivante.

Date de début de la fabrication : May 2022

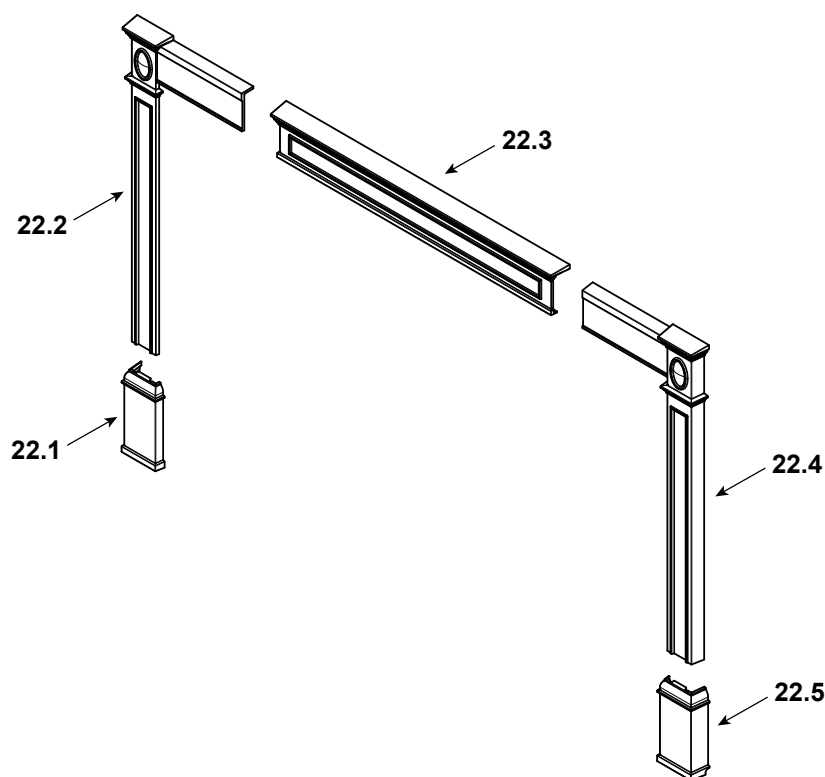
Date de fin de la fabrication : Actif

IMPORTANT : CETTE INFORMATION N'EST PLUS À JOUR. Les pièces doivent être commandées d'un détaillant ou d'un fournisseur. **Hearth and Home Technologies ne vend pas directement aux consommateurs.** Veuillez indiquer le numéro de modèle et le numéro de série lorsque vous demandez des pièces de service à votre détaillant ou distributeur.



Entreposé
au dépôt

ARTICLE	DESCRIPTION	COMMENTAIRES	NUMÉRO DE PIÈCE	
21	Assemblage de couvercle à combustion		SRV7094-134	
	Vis d'ouragan	paquet de 40	SRV2005-861/40	Oui
	Ensemble de composantes		SRV7094-062	
	Enceinte 43 x 31		SP1-4331	
	Assemblage de bordure 43 x 31		TRIMKIT-4331-NL	
	Enceinte 38 x 28		SP1-3828	
	Assemblage de bordure 38 x 28		TRIMKIT-3828-NL	
	Garniture moulée 43 x 31		CT2-4331	
	Entourage		CUST-SP1-SPL	



22	Moulure de finition, jeu complet		811-0930	
22.1	Jambe de moulure, droite		414-7090MBK	
22.2	Tête de moulure		414-7120MBK	
22.3	Jambe de moulure, gauche		414-7110MBK	
22.4	Pied de moulure, gauche		414-7130MBK	
22.5	Pied de moulure, droite		414-7100MBK	
	Adaptateur 15 degrés		DV-6DLR-E15ADSS	

Numéro de pièces d'entretien supplémentaires disponibles à la page suivante.

QUADRA-FIRE®

NOTHING BURNS LIKE A QUAD

COORDONNÉES

Hearth & Home Technologies
352 Mountain House Road
Halifax, PA 17032
Division of HNI INDUSTRIES

**Veillez contacter votre fournisseur Quadra-Fire pour toute question.
Pour obtenir le numéro de téléphone du distributeur Quadra-Fire le plus proche,
connectez-vous à www.quadrafire.com**



ATTENTION



NE PAS JETER CE MANUEL

- Il contient d'importantes instructions d'utilisation et de maintenance.
- Assurez-vous de lire, comprendre et respecter ces instructions pour garantir une installation et un fonctionnement sûrs.
- Ce manuel doit être confié aux personnes responsables de l'utilisation et du fonctionnement.



Nous vous recommandons de noter les informations pertinentes suivantes concernant votre appareil.

Date d'achat/installation : _____

Numéro de série : _____

Emplacement sur l'appareil : _____

Fournisseur du produit : _____

Numéro de téléphone du fournisseur : 1() - _____

Remarques : _____

Ce produit peut être couvert par l'un ou l'autre des brevets suivants : (États-Unis) 5341794, 5263471, 6688302, 7216645, 7047962 ou autres brevets américains et étrangers en attente.


HEARTH & HOME
technologies™