

# Manuel d'installation

## Installation et mise en place de l'appareil

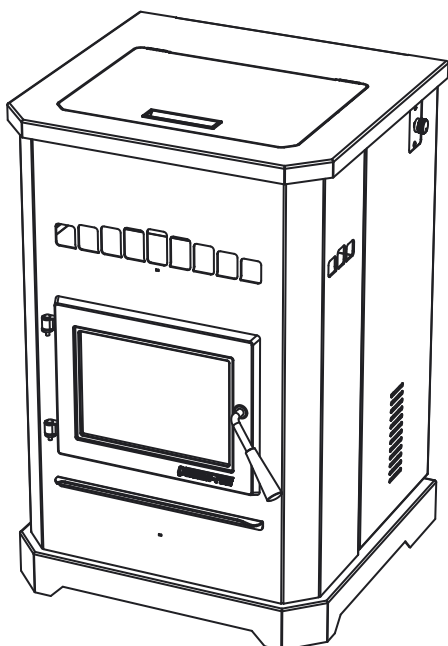
**INSTALLATEUR :** Ce manuel doit être confié aux personnes responsables de l'utilisation et du fonctionnement.  
**PROPRIÉTAIRE :** Veuillez conserver ce manuel à titre de référence.

**AVIS : NE JETEZ PAS CE MANUEL**

# QUADRA-FIRE®

APPAREIL BRÛLANT  
DES GRANULES

NUMÉRO DE MODÈLE :  
OUTFITTER-II



### ! ATTENTION

Testé et approuvé pour les granules de bois; la combustion de tout autre type de combustible annule votre garantie.

L'installation et l'entretien de cet appareil doivent être effectués par des techniciens autorisés. Hearth & Home Technologies recommande des professionnels formés dans les usines de HTT ou certifiés NFI.

hearthED  
FACTORY TRAINING  
Fuel Your Fire



### ! AVERTISSEMENT



Si les informations contenues dans ces instructions ne sont pas suivies à la lettre, un incendie peut survenir et causer des dommages matériels, des blessures corporelles ou la mort.

- N'entreposez pas et n'utilisez pas d'essence ou d'autres vapeurs ou liquides inflammables à proximité de cet appareil ou de tout autre appareil électrique.
- Ne chauffez pas excessivement. Si l'appareil ou le carneau devient rouge, le feu est trop intense. Une surchauffe annulera votre garantie.
- Respectez les dégagements spécifiés avec les matériaux combustibles.

Le non-respect de ces consignes peut causer un incendie.

### ! AVERTISSEMENT



#### SURFACES CHAUDES!

La vitre et les autres surfaces sont chaudes pendant le fonctionnement ET le refroidissement de l'appareil.

La vitre chaude peut provoquer des brûlures.

- Ne touchez pas la vitre avant qu'elle ne soit refroidie.
- Ne laissez JAMAIS les enfants toucher la vitre.
- Éloignez les enfants.
- SURVEILLEZ ATTENTIVEMENT les enfants dans la même pièce que le foyer.
- Avertissez les enfants et les adultes des dangers associés aux températures élevées.
- **La température élevée peut enflammer les vêtements ou d'autres matériaux inflammables.**
- Éloignez les vêtements, les meubles, les rideaux et les autres matières inflammables.

### ! ATTENTION

Vérifiez les codes de construction du bâtiment avant l'installation.

- L'installation DOIT être en conformité avec les codes et réglementations locaux, régionaux, d'état et nationaux.
- Consultez les responsables locaux du bâtiment, les pompiers ou les autorités compétentes au sujet des restrictions, de l'inspection de l'installation et des permis.

**REMARQUE :** Pour obtenir la version anglaise de ce manuel, veuillez contacter votre revendeur ou visiter [www.quadrafire.com](http://www.quadrafire.com).

**NOTE:** To obtain the English version of this manual, please contact your dealer or visit [www.quadrafire.com](http://www.quadrafire.com).



## Définition des avertissements de sécurité :

- **DANGER!** Indique une situation dangereuse qui, si elle n'est pas évitée, entraînera la mort ou des blessures graves.
- **AVERTISSEMENT!** Indique une situation dangereuse qui, si elle n'est pas évitée, peut entraîner la mort ou des blessures graves.
- **ATTENTION!** Indique une situation potentiellement dangereuse qui, si elle n'est pas évitée, peut entraîner des blessures légères ou modérées.
- **AVIS :** Désigne des actions pouvant endommager l'appareil ou d'autres biens matériels.

## TABLE DES MATIÈRES

### 1 Important Safety Information

A. Certification de l'appareil . . . . .	3
B. Certification des émissions des appareils . . . . .	3
C. Spécifications de puissance calorifique et de rendement. . . . .	3
D. Spécifications de la vitre . . . . .	4
E. Caractéristiques électriques (au réglage élevé). . . . .	4
F. Approuvé pour les maisons mobiles. . . . .	4
G. Matériaux non combustibles . . . . .	4
H. Matériaux combustibles . . . . .	4
I. Chambre à coucher. . . . .	4
J. Composition du poêle. . . . .	4
K. Californie - Prop65. . . . .	4

### 2 Démarrage

A. Considérations relatives à la conception, à l'installation et à l'emplacement . . . . .	5
B. Emplacement de la commande murale du thermostat . . . . .	6
C. Outils et fournitures nécessaires . . . . .	6
D. Inspecter l'appareil et ses composants . . . . .	6
E. Retrait de l'appareil de la palette . . . . .	6
F. Liste de vérification de l'installation . . . . .	7

### 3 Dimensions et dégagements

A. Dimensions de l'appareil . . . . .	8
B. Dégagements par rapport aux matériaux combustibles (UL et ULC) . . . . .	12
C. Exigences relatives au coussin d'âtre . . . . .	13
D. Alcôve . . . . .	14

### 4 Informations sur la ventilation

A. Exigences minimales de terminaison de ventilation. . . . .	15
B. Éviter la fumée et les odeurs . . . . .	16
C. Pression négative . . . . .	17
D. Tirage . . . . .	17
E. Exigences minimales d'aspiration . . . . .	17
F. Raccordement de la cheminée et de l'évacuation . . . . .	17
G. Pieds équivalents de tuyau . . . . .	18
H. Tableau de sélection des tuyaux . . . . .	18

### 5 Systèmes de ventilation

A. À travers le mur . . . . .	19
B. Verticale dans une cheminée de classe A existante . . . . .	20
C. Vertical - Intérieur - Installation type. . . . .	20
D. À travers le mur et vertical - Externe . . . . .	20
→ E. Intérieur - Évent arrière . . . . .	21
F. Maçonnerie . . . . .	21
G. Maçonnerie alternative . . . . .	21

### 6 Installation de l'appareil

A. Ensemble de prise d'air extérieur. . . . .	21
B. Installation de l'adaptateur de ventilation supérieure. . . . .	22
C. Installations de l'adaptateur de ventilation arrière . . . . .	22
D. Installation et fonctionnement du thermostat . . . . .	23

### 7 Installation dans une maison mobile. . . . .

### 8 Documents de référence

A. Registre de réparation et d'entretien . . . . .	25
--	----

→ = Contient des informations mises à jour

# 1 Informations importantes concernant la sécurité

## A. Certification de l'appareil

<b>Modèle</b>	OUTFITTER-II
<b>Laboratoire</b>	OMNI Test Laboratories, Inc
<b>N° de rapport</b>	0135PS041E, 061-S-88-8.3
<b>Type :</b>	Appareil de chambre à combustible solide/type de combustion de combustible à granules
<b>Norme</b>	ASTM E1509-12 et ULC S627-00 type appareil pour pièce à granules et (UM) 84-HUD, Approuvé pour les maisons mobiles.

## B. Certification des émissions des appareils

<b>Modèle</b>	OUTFITTER-II
<b>Laboratoire</b>	OMNI Test Laboratories, Inc
<b>N° de rapport</b>	0135PS041E
<b>Norme</b>	Méthode 28R, ASTM E1509-04 et ASTM E2779
<b>Disponible à :</b>	<a href="http://www.quadrafire.com/about-us/epa-certification">www.quadrafire.com/about-us/epa-certification</a>

L'OUTFITTER-II est certifié conforme aux normes d'émissions de particules de 2020.



Cet appareil à granules nécessite une inspection et des réparations périodiques pour un bon fonctionnement. Consultez le manuel du propriétaire pour obtenir davantage de renseignements. Il est contraire aux réglementations fédérales d'utiliser cet appareil à granules d'une manière non conforme aux instructions d'utilisation de ce manuel.

**AVIS :** Cette installation doit être conforme aux codes locaux. En l'absence de codes locaux, vous devez vous conformer aux normes **ASTM E1509-04, ULC S627-00 et (UM) 84-HUD.**

## C. Spécifications de puissance calorifique et de rendement

<b>Numéro de certification de l'EPA :</b>	128-18
<b>Émissions certifiées par l'EPA :</b>	0,53 gramme par heure
<b>* Efficacité PCI testée :</b>	87,5 %
<b>** Efficacité PCS testée :</b>	81,9 %
<b>*** Sortie en BTU de l'EPA :</b>	9 605 à 40 667 par heure
<b>**** Entrée en BTU :</b>	11 676 à 49 207 par heure
<b>Taille du conduit :</b>	76 ou 102 mm (3 ou 4 po) Type L ou PL
<b>Capacité de la trémie :</b>	59 kg (130 lbs)
<b>Combustible</b>	Granules de bois de première qualité
* Rendement moyen pondéré au réglage bas utilisant les données collectées pendant les tests d'émission de l'EPA, conformément aux exigences de CSA B415.1.	
** Rendement moyen pondéré au réglage élevé utilisant les données collectées pendant les tests d'émission de l'EPA, conformément aux exigences de CSA B415.1.	
*** Une gamme de puissance calorifique basée sur l'efficacité au réglage élevé et les taux de combustion des tests de l'EPA.	
**** Basé sur le taux de chargement maximal par heure, multiplié par environ 8600 BTU, ce qui est la moyenne de BTU de 0,45 kg (1 lb) de granules.	

## D. Spécifications de la vitre

Cet appareil est équipé d'une vitre céramique de 5 mm d'épaisseur. N'utilisez que des vitres céramiques de 5 mm pour remplacer une vitre endommagée. Veuillez contacter votre revendeur si vous devez remplacer la vitre.

## E. Caractéristiques électriques (au réglage élevé)

115 V CA, 60 Hz, démarrage 2,6 A, fonctionnement 2,3 A

## F. Approuvé pour les maisons mobiles

- Cet appareil peut être installé dans les maisons mobiles, à l'exclusion de la chambre à coucher, à condition qu'une prise d'air extérieur ait été installée.
- La structure du plancher, du plafond et des murs de la maison mobile ne doit pas être affaiblie.
- L'appareil doit être correctement mis à la terre au cadre de la maison mobile avec un fil de terre en cuivre n° 8 et utiliser uniquement un tuyau de raccordement à double paroi homologué.
- Dans une maison mobile, le kit d'air extérieur, pièce 811-0872 ou OAK-3 doit être installé.
- L'appareil doit être fixé à la structure de la maison mobile.

## G. Matériaux non combustibles

Les matériaux qui ne s'enflamment pas et ne brûlent pas, formés des éléments suivants :

- Acier
- Plâtre
- Brique
- Fer
- Béton
- Tuiles
- Verre
- Ardoise

Les matériaux homologués **ASTM E 136, Méthode standard de détermination du comportement des métaux dans un four à tube vertical de 750 °C.**

## H. Matériaux combustibles

Les matériaux composés ou recouverts avec l'un des matériaux suivants :

- Bois
- Papier comprimé
- Fibres végétales
- Plastique
- Contreplaqué/panneau de particules
- Panneaux de gypse (placoplâtre)

Tout matériau qui peut s'enflammer ou brûler : à l'épreuve ou non des flammes, recouvert ou non de plâtre.

## I. Chambre à coucher

Lorsqu'installé dans une chambre à coucher, il est recommandé d'installer 91 cm (3 pi) de course verticale avant la sortie horizontale de la pièce et d'installer un détecteur de fumée/CO dans la chambre. La taille de la

pièce doit être d'au moins 1,4 m<sup>3</sup> (50 pi<sup>3</sup>) par 1 000 Btu/h d'entrée de poêle, si la puissance du poêle dépasse la taille de la pièce, de l'air extérieur doit être installé.

## J. Composition du poêle

Ces poêles à granules sont fabriqués en acier, en fonte ou en une combinaison des deux, avec une vitre en céramique. Ces poêles intègrent un système d'auto-alimentation comprenant une trémie de stockage de combustible et un système d'alimentation mécanique qui est contrôlé par un tableau de commande à micro-processeur. Chaque modèle contient un ventilateur de distribution à vitesse variable pour faire circuler l'air de la pièce à travers l'échangeur de chaleur et vers la pièce, et un ventilateur de combustion qui force l'échappement hors du poêle.

## K. Californie - Prop65



### AVERTISSEMENT

Cet appareil, les combustibles utilisés pour le faire fonctionner (bois) et les produits de la combustion du bois peuvent vous exposer à des substances chimiques, notamment le noir de carbone, qui ont été déclarées responsables de cancers par l'État de Caroline, et à du monoxyde de carbone, qui a été déclaré responsable de malformations congénitales et d'autres anomalies de la reproduction par l'État de Californie. Pour plus d'informations, reportez-vous à : [WWW.P65Warnings.ca.gov](http://WWW.P65Warnings.ca.gov)



### AVERTISSEMENT



#### Risque d'incendie

Hearth & Home Technologies décline toute responsabilité pour, et la garantie sera annulée par, les actions suivantes :

- Installation et utilisation d'un appareil endommagé.
- Modification de l'appareil.
- Installation ne respectant pas les instructions de Hearth & Home Technologies.
- Installation et/ou utilisation de composants non autorisés par Hearth & Home Technologies.
- Utilisation de l'appareil sans assembler entièrement tous les composants.
- Utilisation de l'appareil sans les pattes (si fournies avec l'appareil).
- NE chauffez PAS excessivement. Si l'appareil ou le carneau devient rouge, le feu est trop intense. Toute action pouvant créer un danger d'incendie.

Les installations, les réglages, les modifications, les réparations ou les entretiens incorrects peuvent provoquer des blessures et des dégâts matériels.

Pour obtenir une assistance ou des renseignements supplémentaires, consultez un installateur ou un réparateur qualifié, ou votre revendeur.

**REMARQUE** : Le fabricant de cet appareil, Hearth & Home Technologies, se réserve le droit de modifier sans préavis ses produits ainsi que leurs spécifications et/ou leurs prix.

## 2 Démarrage

### A. Considérations relatives à la conception, à l'installation et à l'emplacement

#### 1. Emplacement de l'appareil

**AVIS :** Vérifiez les codes de construction du bâtiment avant l'installation.

- L'installation DOIT être en conformité avec les codes et réglementations locaux, régionaux, d'état et nationaux.
- Consultez la compagnie d'assurance, les inspecteurs locaux de bâtiment, les pompiers ou les autorités compétentes à propos des restrictions, de l'inspection des installations et des permis.

Il est recommandé de préparer un schéma d'installation avant de commencer les travaux, en utilisant des dimensions exactes pour les dégagements et les zones de protection du sol. Les emplacements choisis pour l'appareil et la cheminée auront une influence sur leurs performances.

Vous devez considérer les points suivants :

- Sécurité, commodité, fluidité de la circulation
- Placement de la cheminée et du connecteur de cheminée pour minimiser l'utilisation de décalages de cheminée.
- Placez l'appareil là où il y aura un passage dégagé pour une cheminée homologuée à travers le plafond et le toit (vertical) ou à travers un mur extérieur (horizontal).
- L'installation du kit d'air extérieur en option affectera l'emplacement de la terminaison de ventilation.

Lors de l'emplacement du conduit et de l'évent, l'emplacement idéal est d'éventer au-dessus de la ligne de toit lorsque cela est possible. Cela minimise les effets de la charge du vent.

Puisque l'échappement des appareils à granules peuvent contenir des cendres, de la suie ou des étincelles, vous devez tenir compte de l'emplacement des :

- Fenêtres
- Prises d'air
- Climatiseur
- Surplombs, soffites, toits de porche, murs adjacents
- Aménagement paysager et végétation
- Terminaison de ventilation horizontale ou verticale

#### 2. Support du plancher

Le plancher de support sous l'appareil doit pouvoir supporter le poids de l'appareil, la charge de combustible et le poids de la cheminée.

Assurez-vous que votre plancher supportera ces poids avant l'installation. Ajoutez suffisamment de support supplémentaire pour répondre à cette exigence de poids avant l'installation. Le poids de l'appareil est de 240 lb.



### AVERTISSEMENT



#### Risque d'incendie.

Les pièces endommagées risquent de compromettre le fonctionnement sécuritaire de l'appareil. N'installez PAS de composants endommagés ou incomplets ni de composants en substitution.

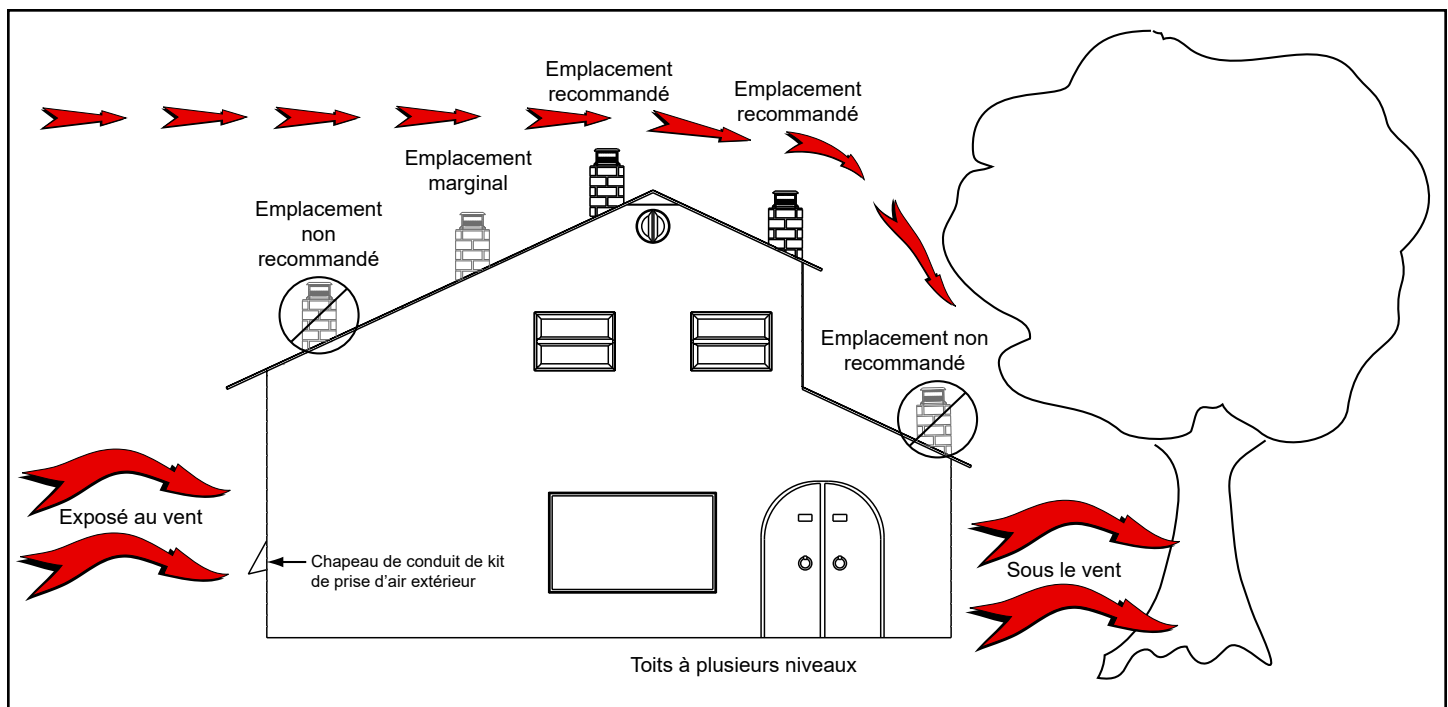


Figure 5.1



## B. Emplacement de la commande murale du thermostat

L'emplacement de la commande murale du thermostat aura une certaine incidence sur le fonctionnement de l'appareil.

- Si vous avez besoin d'une course de plus de 7,62 m (25 pi), assurez-vous d'utiliser un brin continu de fil de thermostat de calibre 18 à 22.
- Lorsque la commande est située à proximité de l'appareil, elle peut nécessiter un réglage de température légèrement plus élevé pour assurer le confort du reste de la maison.
- Lorsqu'elle est située dans une pièce adjacente ou à un étage différent, vous remarquerez des températures plus élevées à proximité de l'appareil.

## C. Outils et fournitures nécessaires

Outils et fournitures de construction normalement requis pour l'installation, sauf pour installation dans un foyer en maçonnerie existant :

- Scie alternative
- Pinces multiprises
- Marteau
- Tournevis cruciforme
- Ruban à mesurer
- Fil à plomb
- Vis autotaraudeuses 1/4 po
- Matériel de charpente
- Matériau de calfeutrage haute température
- Gants
- Lunettes de protection
- Équerre de charpentier
- Perceuse électrique et mèches (1/4 po)
- Niveau

Il pourrait également falloir :

- Sangles de soutien de conduit de ventilation
- Peinture pour conduit de ventilation

## D. Inspecter l'appareil et ses composants

- Ouvrez l'appareil et retirez toutes les pièces et tous les articles emballés à l'intérieur du paquet de composants. Inspectez toutes les pièces et la vitre à la recherche de dommages pendant l'expédition.
- Informez votre revendeur si des pièces ont été endommagées pendant l'expédition.
- Toutes les étiquettes ont été retirées de la porte vitrée.
- Les surfaces plaquées ont été essuyées avec un chiffon doux, le cas échéant.
- **Lisez toutes les instructions avant de commencer l'installation. Observez attentivement ces instructions pendant l'installation pour garantir une sécurité et des performances optimales.**
- **Suivez les instructions du fabricant du tuyau pour les exigences d'installation et de dégagement d'air.**



### AVERTISSEMENT



#### Risque d'incendie!

- Les pièces endommagées risquent de compromettre le fonctionnement sécuritaire de l'appareil.
- N'installez PAS de composants endommagés ou incomplets ni de composants en substitution.



### AVERTISSEMENT



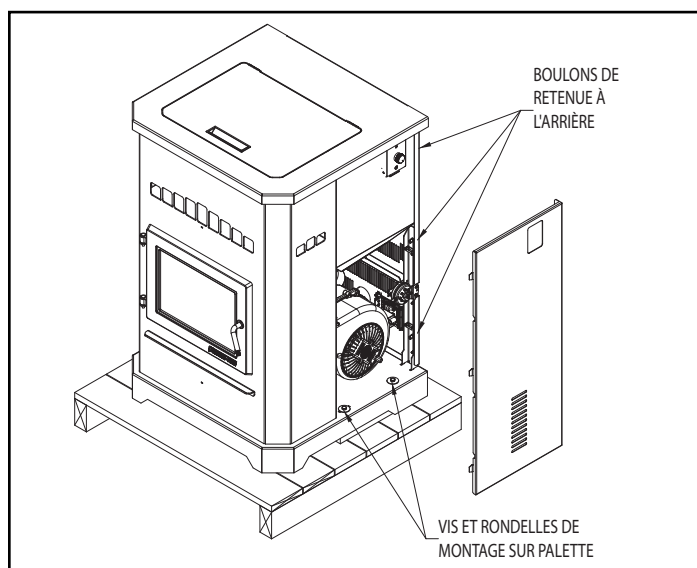
Hearth & Home Technologies décline toute responsabilité pour, et la garantie sera annulée par, les actions suivantes :

- Installation et utilisation d'un appareil endommagé.
- Modification de l'appareil.
- Installation ne respectant pas les instructions de Hearth & Home Technologies.
- Installation et/ou utilisation de composants non autorisés par Hearth & Home Technologies.
- Utilisation de l'appareil sans assembler entièrement tous les composants.
- Utilisation de l'appareil sans les pattes (si fournies avec l'appareil).
- NE PAS surchauffer!

**Évitez toute action qui pourrait causer un danger d'incendie.**

## E. Retrait de l'appareil de la palette

1. Retirez la boîte et les panneaux structuraux 2x4 en faisant attention de ne pas endommager le produit
2. À l'aide d'une douille ou d'une clé 3/8, desserrez les trois boulons de fixation à l'arrière du poêle et retirez les panneaux droit et gauche
3. Retirez les vis et les rondelles de montage de la palette.
4. Retirez la palette du dessous du poêle
5. Assemblez à nouveau les panneaux latéraux sur le poêle



## F. Liste de vérification de l'installation

### ATTENTION INSTALLATEUR:

#### Suivez cette liste de vérification d'une installation régulière

Cette liste de vérification d'une installation régulière doit être utilisée par l'installateur avec, et non au lieu, des instructions contenues dans ce manuel d'installation.

Client: \_\_\_\_\_

Date d'installation: \_\_\_\_\_

Lot/Adresse: \_\_\_\_\_

Emplacement du foyer: \_\_\_\_\_

Installateur: \_\_\_\_\_

N° téléphone du détaillant/fournisseur: \_\_\_\_\_

N° de série: \_\_\_\_\_

Modele (encercler un): \_\_\_\_\_



**AVERTISSEMENT! Risque d'incendie ou d'explosion! Ne pas installer le foyer selon ces instructions peut mener à un incendie ou une explosion.**

#### Installation de l'appareil

Dégagements par rapport aux matériaux inflammables vérifiés.

Le foyer est de niveau et le connecteur est bien fixé à l'appareil.

Décision prise quant à la taille/hauteur du prolongement de l'âtre.

Ensemble de prise d'air extérieur installé.

Les exigences de protection du sol ont été respectées.

Si l'appareil est branché à une cheminée en maçonnerie, elle doit être nettoyée et inspectée par un professionnel. Si la cheminée en maçonnerie est installée à une cheminée métallique fabriquée en usine, la cheminée doit être installée selon les instructions du fabricant et les dégagements.

OUI

SI NON, POURQUOI?

---

---

---

---

---

---

#### Faire un trou/Cheminée

La configuration de la cheminée respecte les schémas.

La cheminée est installée, verrouillée et bien fixée en place avec le dégagement adéquat.

La cheminée satisfait aux exigences relatives à la hauteur (5 pieds minimum vertical).

Le solin du toit est installé et scellé.

Les extrémités sont installées et scellées.


---

---

---

---

---

#### Électriques

Alimentation sans tension de 120 V CA fournie à l'appareil.

Vérifiez la sortie avec plusieurs mètres pour une polarité et une tension appropriées (115-120 VAC).

Enregistrement de la tension de lecture: \_\_\_\_\_


---

---

#### Dégagements

La conformité avec toutes les exigences de dégagement du manuel d'installation a été vérifiée.

Le manteau de foyer et la saillie du mur sont conformes aux exigences du manuel d'installation.

Protection des sols et extensions de foyer installées selon les exigences manuelles.


---

---

---

#### Mise au point de l'appareil

Tous protègent les matériaux enlevés.

Toutes les étiquettes ont été enlevées de la porte vitrée.

Tout le matériel d'emballage a été retiré de l'intérieur/extérieur/dessus du foyer.

Le sac manuel et tout son contenu sont retirés de l'intérieur/sous l'appareil et donnés à la partie responsable de l'utilisation et de l'entretien.

Démarré l'appareil et vérifié que tous les moteurs et les ventilateurs fonctionnent comme ils le devraient.

Vérification du tirant d'eau à l'aide du Manomètre. Relevé des enregistrements: \_\_\_\_\_

Vide vide à l'aide d'un manomètre. Relevé des enregistrements: \_\_\_\_\_


---

---

---

---

---

---

#### **Hearth & Home Technologies recommande:**

Que vous photographiez l'installation et copiez cette liste de vérification pour vos dossiers.

Que cette liste de vérification demeure visible en tout temps sur le foyer, jusqu'à ce que l'installation soit terminée.

**Commentaire:** De plus amples descriptions des problèmes, de la personne qui en est responsable (installateur/constructeur/autres gens du métier, etc.) et les actions correctives requises:

Commentaires communiqués à la partie responsable \_\_\_\_\_ par \_\_\_\_\_ le \_\_\_\_\_  
(Constructeur/entrepreneur general) (Installateur) (Date)

# 3 Dimensions et dégagements

## A. Dimensions de l'appareil

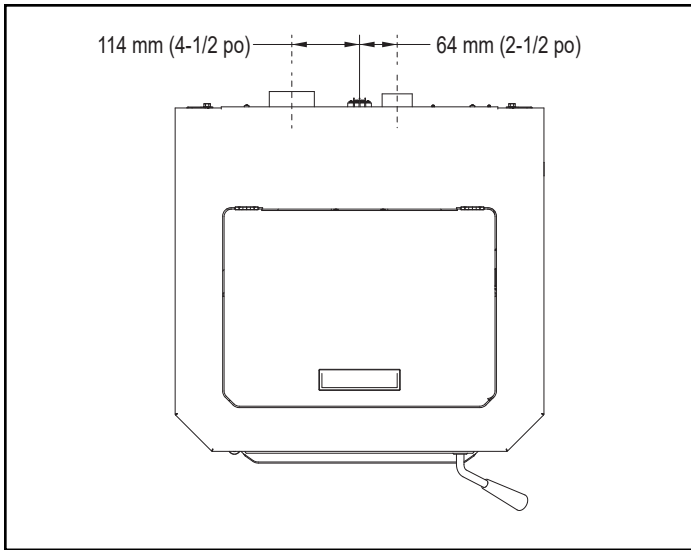


Figure 8.1 – Vue de dessus

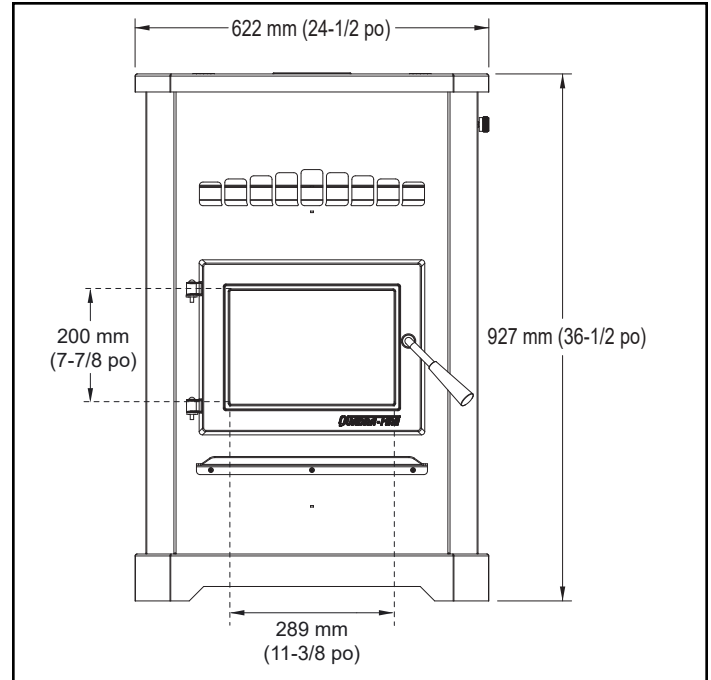


Figure 8.3 – Vue frontale

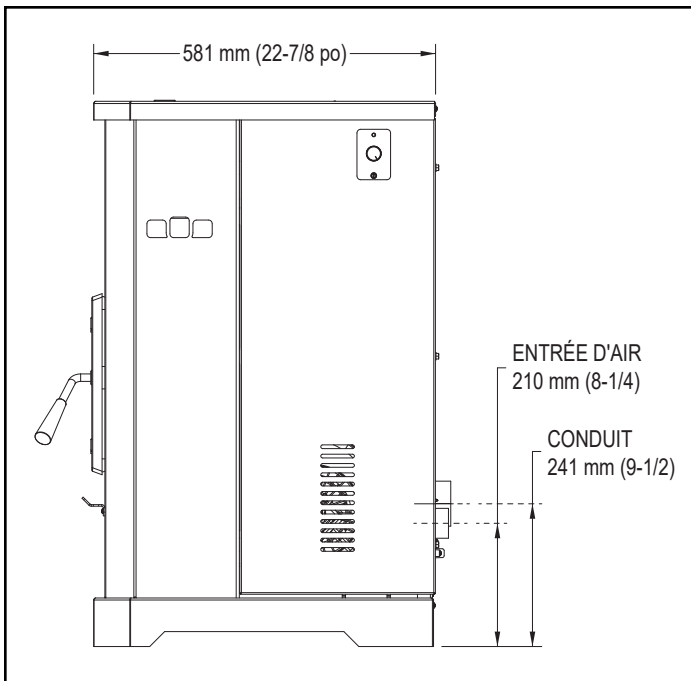
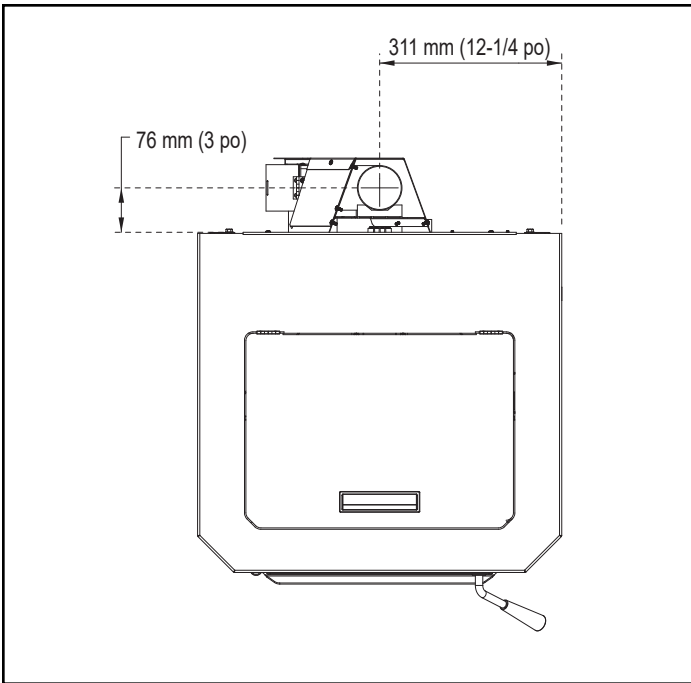
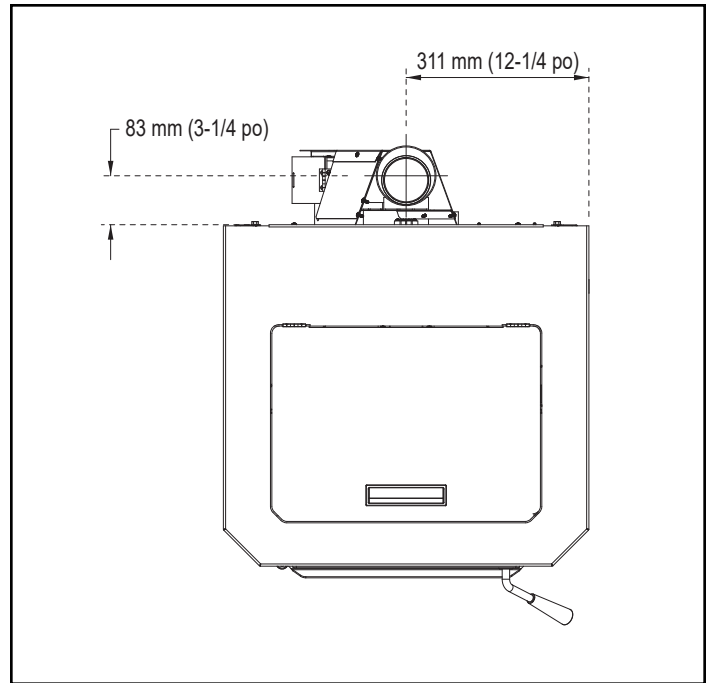


Figure 8.2 – Vue latérale

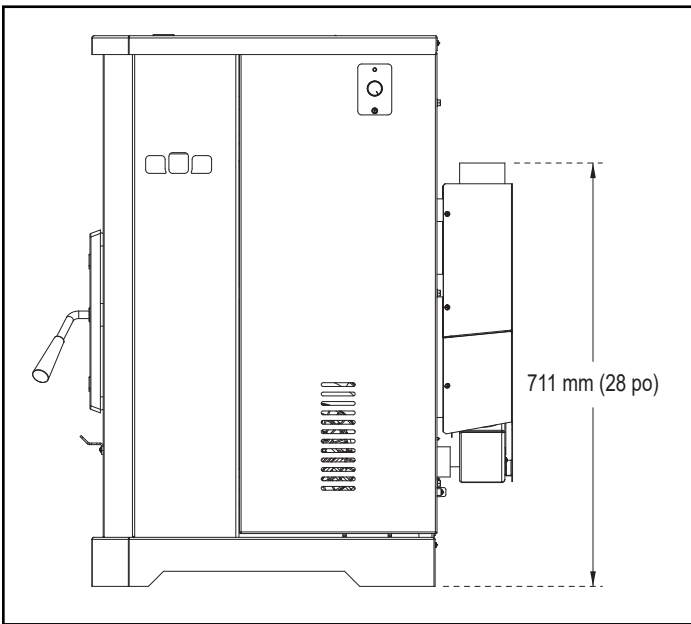




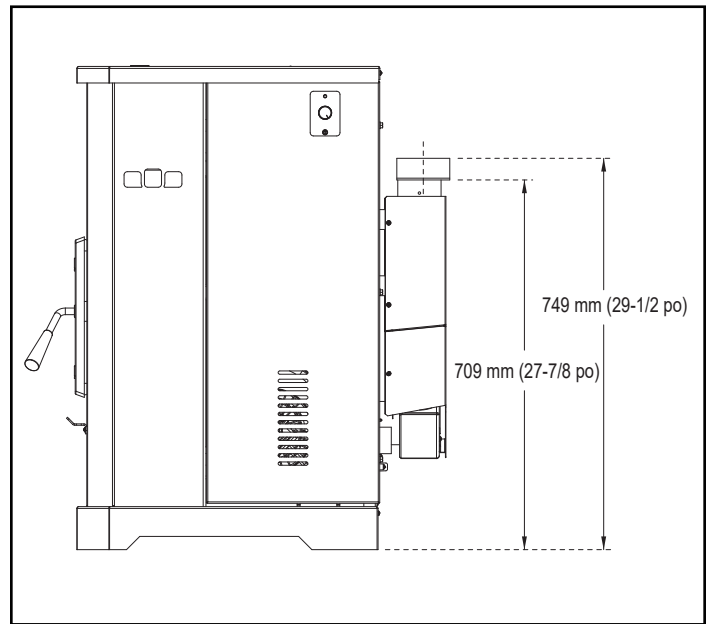
**Figure 9.1** - Vue de dessus avec adaptateur d'évent supérieur (TPVNT-7)



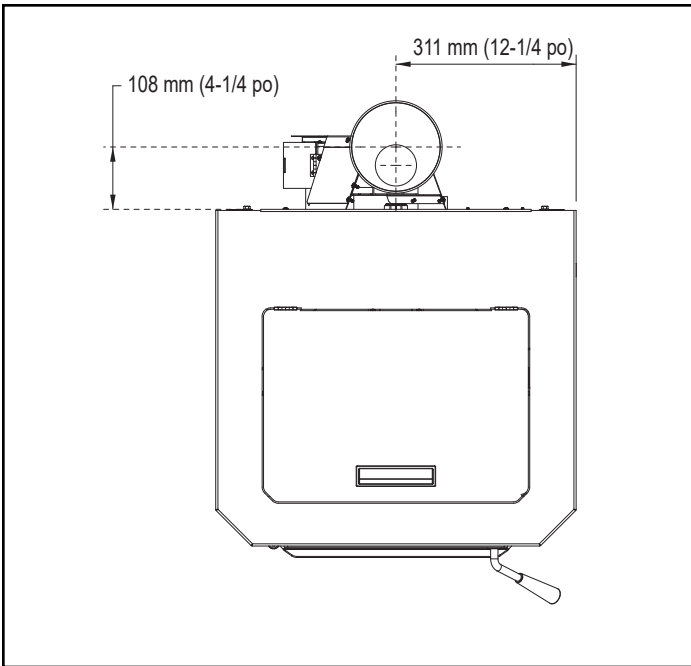
**Figure 9.3** - Vue de dessus avec adaptateur d'évent supérieur (TPVNT-7) et adaptateur de décalage de 76 à 102 mm (3 à 4 po) (811-0720)



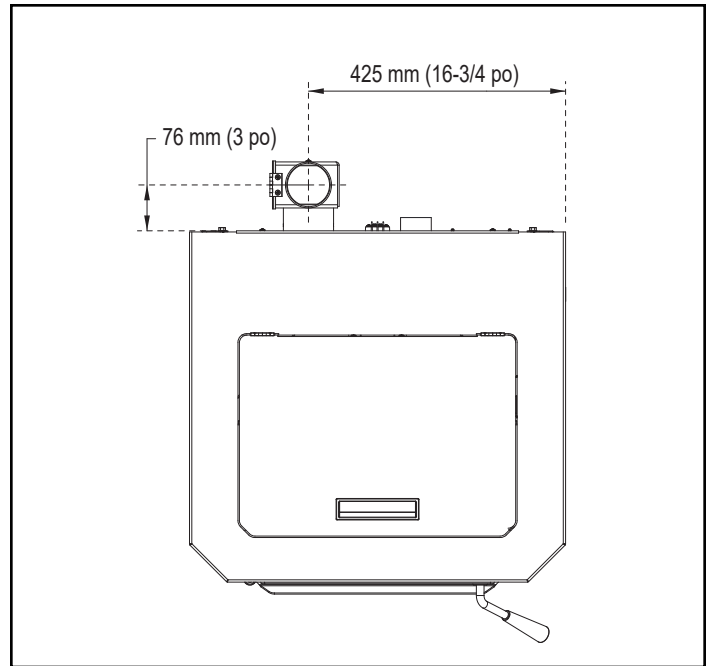
**Figure 9.2** - Vue latérale avec adaptateur d'évent supérieur (TPVNT-7)



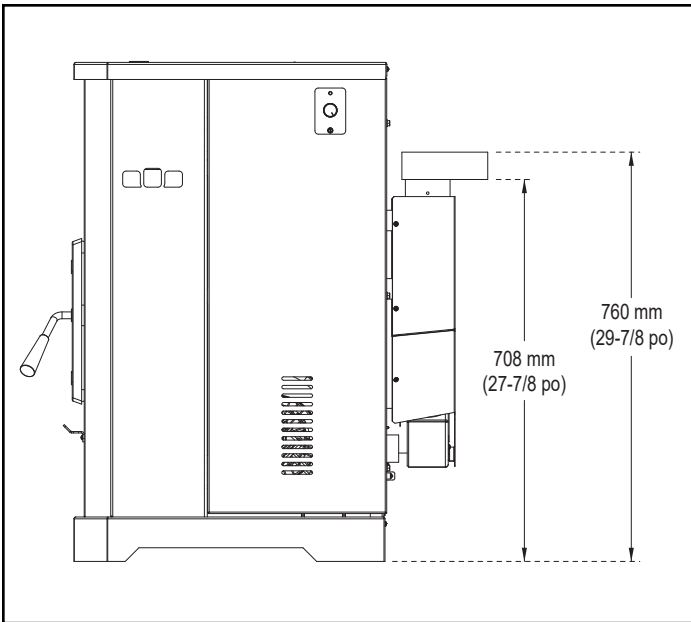
**Figure 9.4** - Vue latérale avec adaptateur d'évent supérieur (TPVNT-7) et adaptateur de décalage de 76 à 102 mm (3 à 4 po) (811-0720)



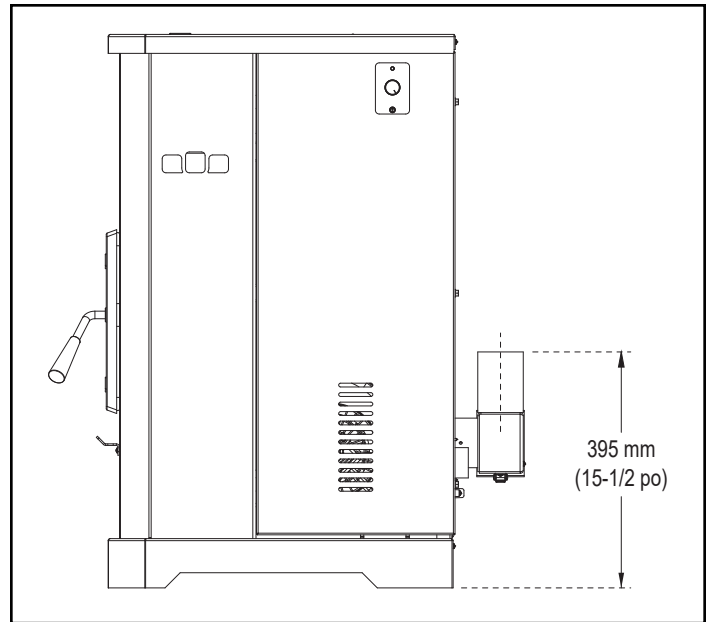
**Figure 10.1** - Vue de dessus avec adaptateur d'évent supérieur (TPVNT-7) et adaptateur de décalage de 76 à 152 mm (3 à 6 po) (812-3570)



**Figure 10.3** - Vue de dessus avec adaptateur d'évent supérieur (TPVNT-7)

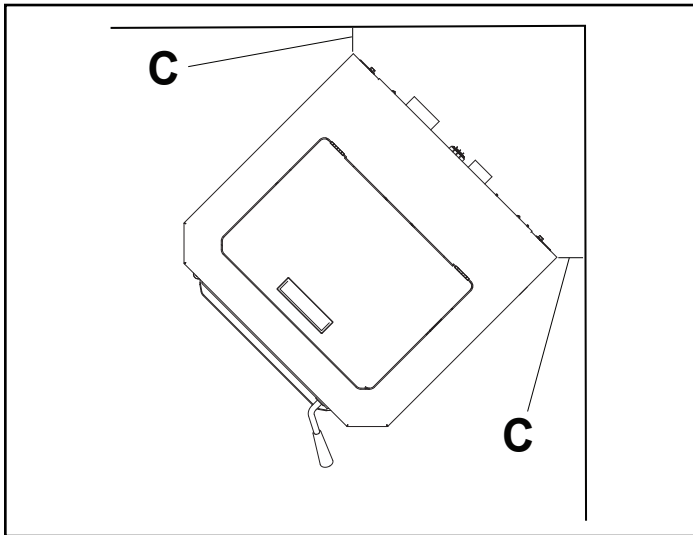
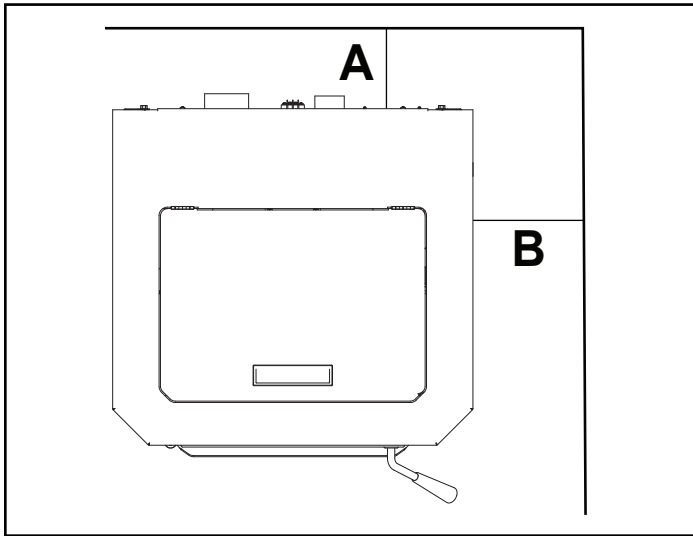


**Figure 10.2** - Vue latérale avec adaptateur d'évent supérieur (TPVNT-7) et adaptateur de décalage de 76 à 152 mm (3 à 6 po) (812-3570)



**Figure 10.4** - Vue latérale avec adaptateur d'évent supérieur (TPVNT-6)

## B. Dégagements par rapport aux matériaux combustibles (UL et ULC)



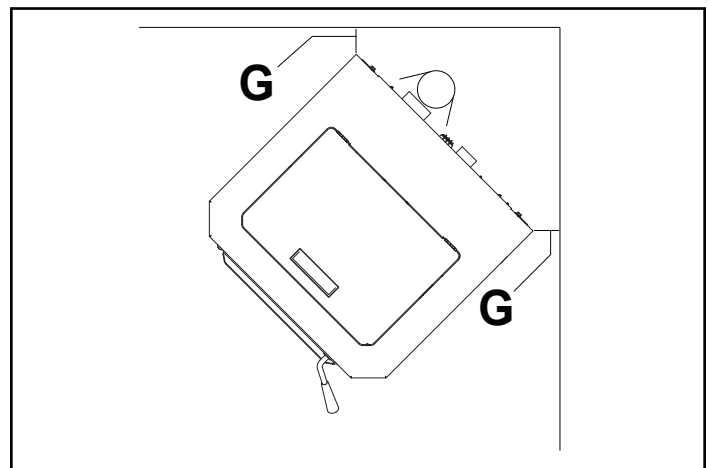
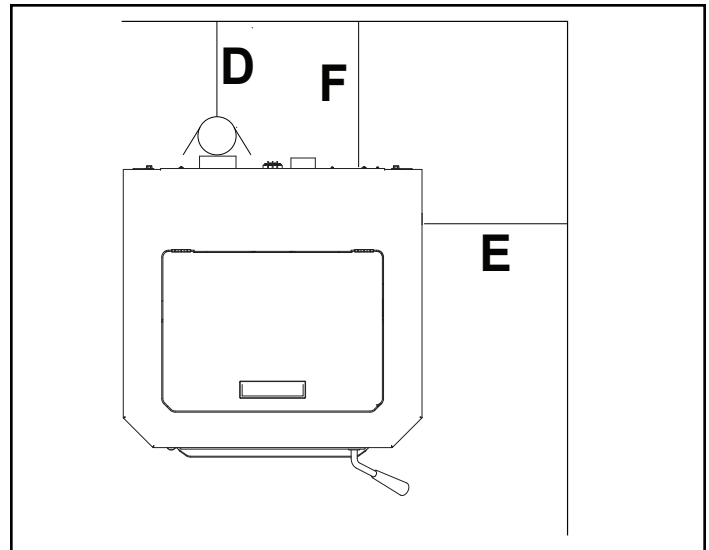
Dos droit contre le mur		Pouces	Millimètres
A	Mur arrière à l'appareil	3	76
B	Paroi latérale à l'appareil	9	229

Installation dans un coin		Pouces	Millimètres
C	Murs à l'appareil	3	76

Tableau 11,1

### REMARQUE :

- Les illustrations reflètent des installations typiques et sont UNIQUEMENT À DES FINS DE CONCEPTION.
- Les illustrations/schémas ne sont pas à l'échelle.
- L'installation réelle peut varier en raison des préférences de conception individuelles.



### Installations avec Adaptateur d'évent supérieur de 76 à 76 mm (3 à 3 po)

Installation verticale		Pouces	Millimètres
D	Mur arrière au tuyau de granules	3	76
E	Paroi latérale à l'appareil	9	229
F	Mur arrière à l'appareil	7-5/8	194

Installation dans un coin		Pouces	Millimètres
G	Murs à l'appareil	3	76

Tableau 11,2

### Installations avec Adaptateur de décalage de 76 à 152 mm (3 à 6 po)

Installation verticale		Pouces	Millimètres
D	Mur arrière au tuyau	3	76
E	Paroi latérale à l'appareil	9	229
F	Mur arrière à l'appareil	10-1/4	260

Installation dans un coin		Pouces	Millimètres
G	Murs à l'appareil	3	76

Tableau 11,3

## C. Exigences relatives au coussin d'âtre (UL et ULC)

**PROTECTION CONTRE LES BRAISES :** Il n'est pas nécessaire d'installer une protection du sol de type I.

Le protecteur de plancher doit être un matériau incombustible, s'étendant sous l'appareil avec un minimum de 152 mm (6 po) devant la vitre et 152 mm (6 po) des deux côtés de la porte de chargement du combustible. Ouvrez la porte et mesurez 152 mm (6 po) à partir du bord latéral de l'ouverture à l'avant de l'appareil.

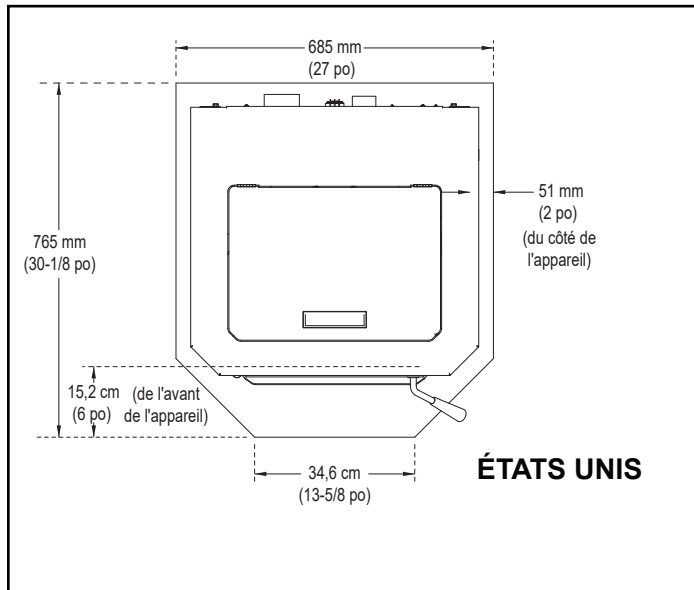


Figure 12.1

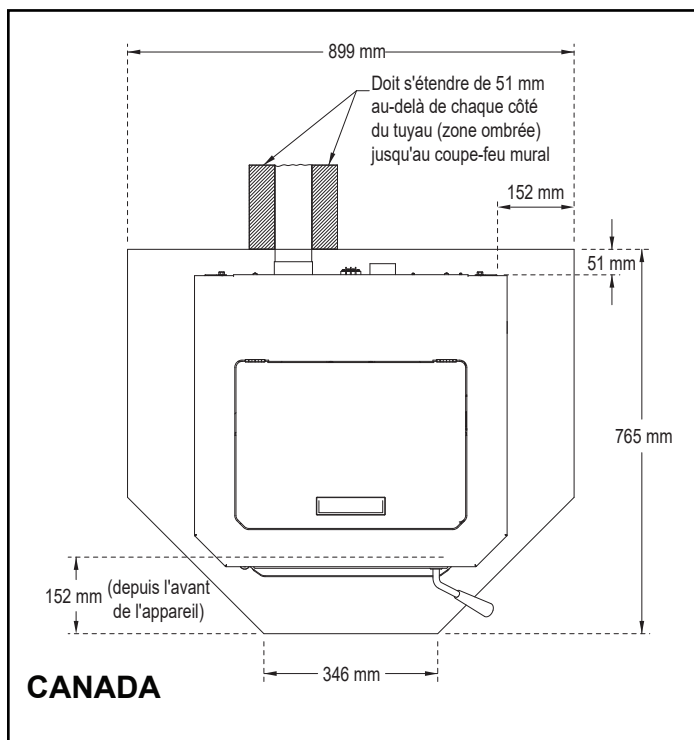



Figure 12.2

**INSTALLATIONS AUX ÉTATS-UNIS :** Il est recommandé d'installer une protection de sol incombustible sous le conduit de fumée lorsqu'il est installé avec une ventilation horizontale ou sous l'adaptateur de ventilation supérieur avec une installation verticale.

**INSTALLATIONS CANADIENNES :** Une protection de sol incombustible s'étendant sous le conduit de fumée est **requis** avec une ventilation horizontale ou sous l'adaptateur de ventilation supérieur avec une installation verticale.



### AVERTISSEMENT



**Risque d'incendie**

Respectez les dégagements spécifiés par rapport aux matériaux combustibles.

Le non-respect de ces consignes peut causer un incendie.

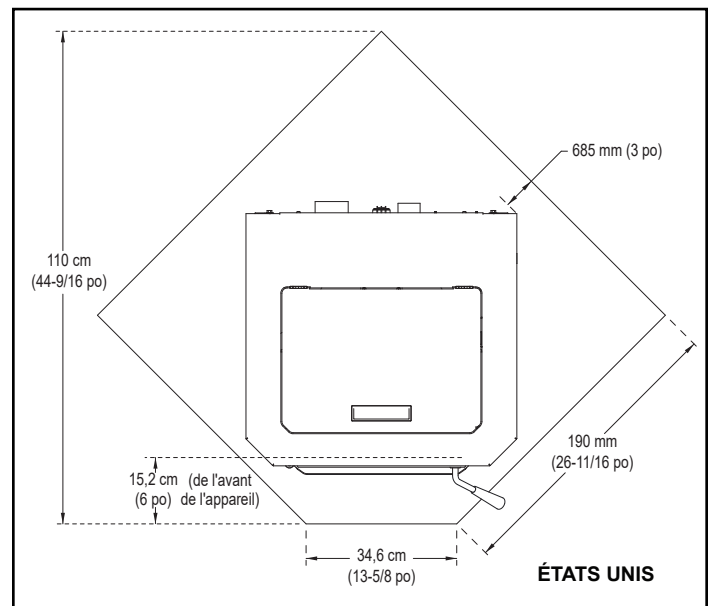


Figure 12.3

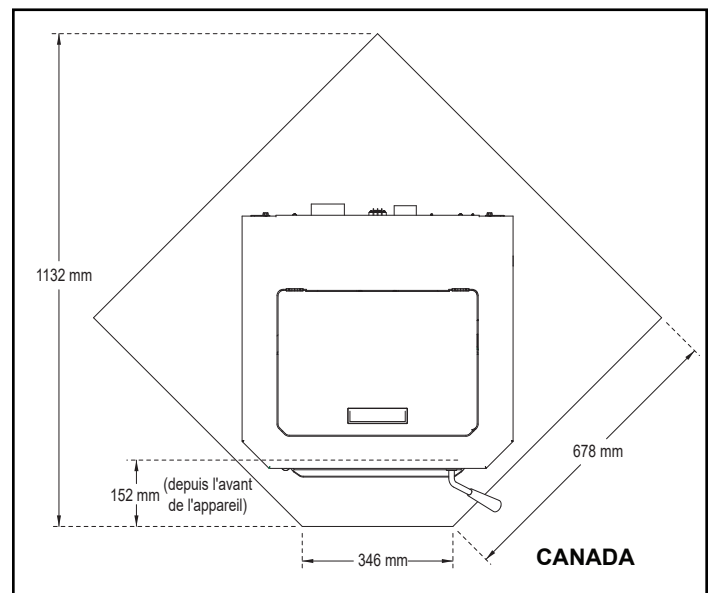


Figure 12.4

## D. Alcôve

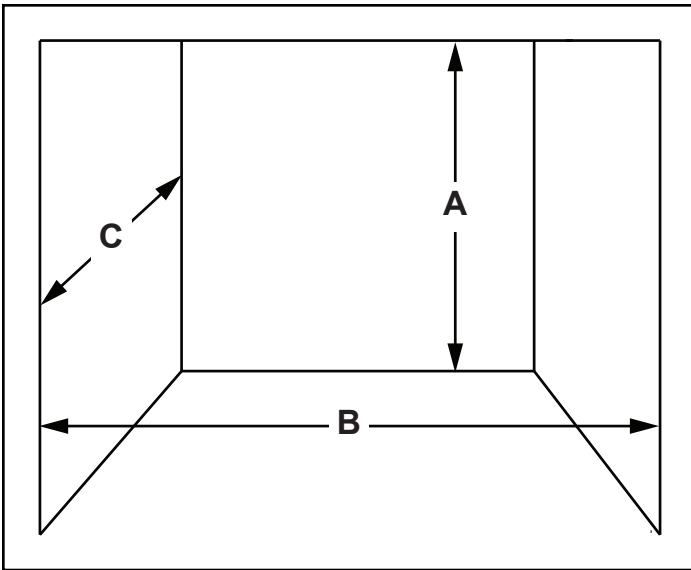


Figure 13.1

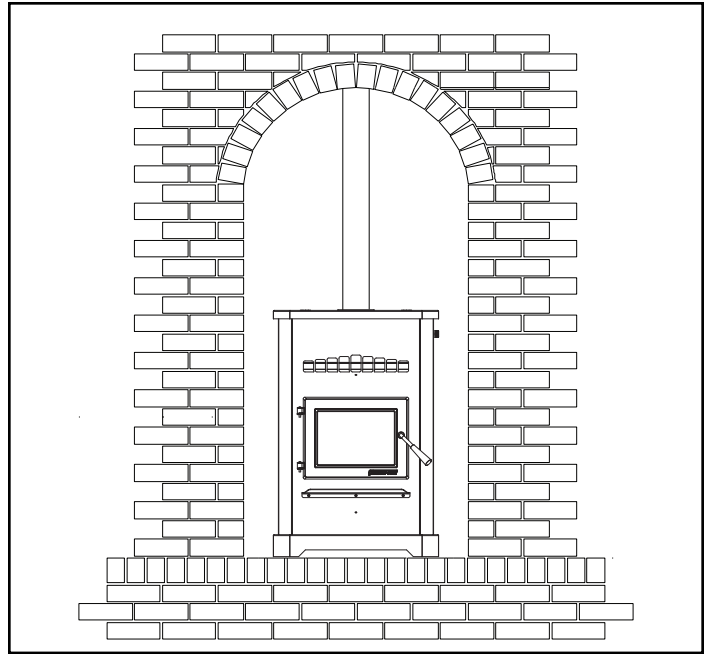


Figure 13.2

		Minimum*		Maximum	
		Pouces	Millimètres	Pouces	Millimètres
<b>A</b>	<b>Hauteur</b>	52	1321	N/A	N/A
<b>B</b>	<b>Largeur</b>	42-1/2	1080	N/A	N/A
<b>C</b>	<b>Profondeur</b>	N/A	N/A	25-3/4	654

\* Tous les minimums indiqués s'appliquent à une surface combustible.

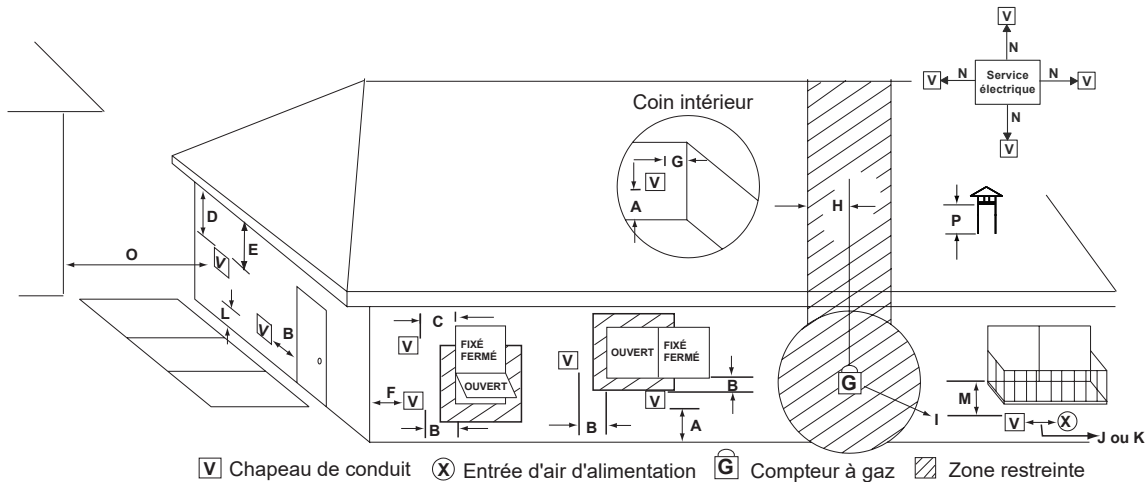
Tableau 13,1

### REMARQUE :

- Les illustrations présentent des installations typiques et sont À DES FINS DE CONCEPTION UNIQUEMENT.
- Les illustrations/schémas ne sont pas à l'échelle.
- L'installation réelle peut varier selon les préférences de conception individuelles.

# 4 Informations sur la ventilation

## A. Exigences minimales de terminaison de ventilation



Tous les dégagements minimaux sont répertoriés avec un kit d'air extérieur (OAK) installé, sauf indication contraire dans le tableau ci-dessous.

<b>A</b>	12 po	Au-dessus du niveau de terrain final (la surface du niveau doit être un matériau incombustible)	24 po	Au-dessus de l'herbe, du dessus des plantes, du bois ou de tout autre combustible
<b>B</b>	12 po 122 cm (48 po) sans OAK	Porte ou fenêtre ouverte : en bas ou sur le côté sans OAK	12 po 91 cm (36 po) sans OAK	Dégagement par rapport à toute prise d'air forcé d'un autre appareil
<b>B</b>	12 po	Porte ou fenêtre ouverte : au-dessus	12 po	Dégagement horizontal par rapport à un mur combustible
<b>C</b>	6 po	Fenêtre fermée en permanence : dessus, dessous ou sur le côté	15 po	Ventilé directement à travers un mur, longueur minimale de tuyau horizontal
<b>D</b>	18 po 91 cm (36 po) sans OAK	Dégagement vertical par rapport à un avant-toit ventilé situé au-dessus de la sortie du conduit, à une distance horizontale maximale de moins de 60 cm (2 pi) de la ligne médiane de la sortie	152 mm (6 po) horizontal 30 cm (12 po) vertical	Les terminaisons horizontales ou verticales minimales doivent dépasser du mur
<b>E</b>	12 po	Dégagement par rapport à un avant-toit non ventilé	<p><b>AVIS : Le débouché doit évacuer les gaz au-dessus de l'élévation de l'entrée d'air.</b></p> <ul style="list-style-type: none"> <li>Il est recommandé d'installer au moins 1,52 m (60 po) de tuyau vertical lorsque l'appareil est ventilé directement à travers un mur. Cela créera un tirage naturel, ce qui aidera à prévenir la possibilité que de la fumée ou des odeurs s'échappent dans la maison lors d'une panne de courant.</li> <li>Il empêchera également les gaz d'échappement de causer une nuisance ou un danger en exposant les personnes ou les arbustes à des températures élevées.</li> <li>La méthode de ventilation la plus sûre et préférée consiste à étendre le conduit de ventilation verticalement à travers le toit ou au-dessus du toit.</li> </ul>	
<b>F</b>	12 po	Dégagement par rapport à un angle extérieur		
<b>G</b>	12 po	Dégagement par rapport à un angle intérieur		
<b>H</b>	36 po	Au-dessus du compteur de gaz/régulateur mesuré à partir de l'axe central horizontal du régulateur		
<b>I</b>	91 cm (36 po) États-Unis 72 po Canada	Dégagement par rapport à la sortie d'évent du régulateur de service		
<b>J</b>	12 po 122 cm (48 po) sans OAK	Dégagement par rapport à une entrée d'air non mécanique du bâtiment ou à l'entrée d'air de combustion de tout autre appareil		
<b>K</b>	3,05 m (10 pi) horizontal 91 cm (3 pi) vertical	Dégagement par rapport à une entrée d'air mécanique		
<b>L</b>	213 cm (7 pi)	Dégagement au-dessus d'un trottoir pavé ou d'une allée pavée située sur une propriété <b>publique</b>		
<b>M</b>	12 po	Sous une véranda ouverte, un porche, une terrasse ou un balcon		
<b>N</b>	Voir la note ci-dessous*	Service électrique : au-dessus, au-dessous ou sur le côté (l'emplacement ne doit pas obstruer ou gêner l'accès)		
<b>O</b>	24 po	Bâtiment adjacent, clôtures et parties saillantes de la structure		
<b>P</b>	12 po	Dégagement au-dessus de la ligne de toit pour les terminaisons verticales		

**\*REMARQUE :** Consultez les responsables locaux du bâtiment, les pompiers ou les autorités compétentes. Les dégagements exigés peuvent varier en fonction des codes et des règlements locaux.

### AVIS : NE PAS terminer le conduit de ventilation :

- Dans tout endroit qui permettra aux gaz de combustion ou à la suie de pénétrer ou de tacher le bâtiment.
- Dans tout endroit qui pourrait créer une nuisance ou un danger.
- Dans toute zone fermée ou semi-fermée telle qu'un abri d'auto, un garage, un grenier, un vide sanitaire, sous une terrasse ou un porche, une passerelle étroite.
- Zone étroitement clôturée ou tout endroit pouvant accumuler une concentration de fumées, comme une cage d'escalier, un passage couvert, etc.



## B. Éviter la fumée et les odeurs

### Pression négative, arrêt et panne d'alimentation électrique

Pour réduire la probabilité de retour d'air ou de retour de flammes dans l'appareil brûlant des granules pendant une panne de courant ou durant l'arrêt, ce dernier doit disposer d'un tirage naturel lorsque le ventilateur de tirage ne fonctionne pas.

Si on n'en tient pas compte pendant l'installation du poêle à granules, la pression négative dans la maison s'opposera à ce tirage naturel.

La chaleur monte dans la maison et s'échappe aux étages supérieurs. Cet air doit être remplacé avec de l'air froid provenant de l'extérieur, qui s'écoule vers le bas de la maison.

L'alimentation en air peut alors passer par les conduits de ventilation et les cheminées dans les sous-sols et les étages inférieurs de la maison; le flux sera inversé dans ces conditions.

### Air extérieur

Un ensemble d'air extérieur est recommandé dans toutes les installations. Il faut commander l'ensemble d'air extérieur séparément.

Conformément aux codes nationaux du bâtiment, il faut tenir compte de l'alimentation en air de combustion pour tous les appareils à combustion. Ne pas fournir un air de combustion suffisant pour la demande de tous les appareils peut mener à un retour d'air de ceux-ci et d'autres appareils.

Lorsque l'appareil est ventilé par le toit (fortement recommandé) :

Il est idéal de situer l'entrée d'air sur le mur extérieur orienté vers la direction des vents dominants pendant la saison de chauffage.

Lorsque l'appareil est ventilé par un mur :

Il est idéal de situer l'entrée d'air sur le même mur extérieur que la sortie d'échappement, plus bas sur le mur que cette dernière.

L'ensemble d'alimentation en air extérieur peut répondre à la majorité de la demande de l'appareil à granules, mais il faut tenir compte de la demande totale de la maison.

La demande de la maison pourrait consommer l'air requis pour l'appareil. Il pourrait falloir augmenter la ventilation de l'espace dans lequel l'appareil à granules se trouve.

Consultez votre professionnel en CVC local pour déterminer les exigences en ventilation de votre maison.

### Configurations de conduit de ventilation :

Lors de l'installation d'un appareil à granules avec une configuration de ventilation horizontale, la fréquence des pannes de courant doit être considérée :

- Les pannes de courant pendant le fonctionnement entraîneront l'arrêt immédiat de l'appareil et peuvent créer des conditions de retour de fumée dans la maison. Afin de réduire la probabilité de retour de fumée dans la maison lors d'une panne de courant, Hearth and Home Technologies suggère fortement :
  - Installer la ventilation des granules avec une course verticale minimale de 1,52 m (5 pi).
  - Installer le kit d'air extérieur à au moins 1,22 m (4 pi) sous la terminaison de ventilation.

Pour empêcher les dommages par la suie aux murs extérieurs de la maison et pour empêcher le retour de la suie ou des cendres dans la maison :

- Respectez les dégagements spécifiés par rapport aux fenêtres, aux portes et aux entrées d'air, y compris les climatiseurs.
- Les événements ne doivent pas être placés sous des avant-toits ventilés. Faites passer le conduit au-dessus du toit.
- Évitez d'évacuer les gaz dans des emplacements en alcôve.
- Les conduits de ventilation ne doivent pas se terminer sous des surplombs ou des terrasses, ni sur des porches avec un toit.
- Maintenez un dégagement minimum de 305 mm (12 po) entre la terminaison de ventilation et le mur extérieur. Si vous voyez des dépôts qui s'accumulent sur le mur, il pourrait falloir allonger cette distance pour au convenir aux conditions de votre installation.



### ATTENTION

- NE RACCORDEZ PAS CET APPAREIL À UN CONDUIT DE CHEMINÉE DESSERVANT UN AUTRE APPAREIL.
- NE CONNECTEZ PAS CET APPAREIL À UN SYSTÈME OU À UN CONDUIT DE DISTRIBUTION D'AIR.

Hearth & Home Technologies n'assume aucune responsabilité et n'offre aucune garantie pour les dommages causés par la fumée en raison d'un retour d'air des poêles à granules pendant une panne de courant ou durant l'arrêt.

## C. Pression négative

Si le volume d'arrivée d'air est insuffisant pour permettre le bon fonctionnement de l'appareil, la pression peut devenir négative. Cet effet peut être plus fort aux étages inférieurs de la maison.

### Cet effet peut être dû :

- Aux ventilateurs d'évacuation (cuisine, salle de bain, etc.)
- Aux hottes d'aspiration de cuisinières
- Aux besoins en air de combustion des chaudières, des chauffe-eau et des autres appareils à combustion
- Aux sèche-linges
- À l'emplacement des conduits de retour d'air à la chaudière ou au système de climatisation
- Au mauvais fonctionnement du système de traitement d'air CVC
- Aux fuites d'air aux étages supérieurs, en raison, par exemple, de :
  - Éclairage encastré
  - Lucarnes dans le grenier
  - Fuites du conduit

### Pour réduire au minimum les effets d'une pression d'air négative :

- Installez l'ensemble d'air extérieur en l'orientant face aux vents dominants soufflant pendant la saison de chauffage.
- Veillez à ce que le débit d'air extérieur soit suffisant pour tous les appareils à combustion et équipements d'évacuation des gaz.
- Assurez-vous que les bouches de retour d'air du climatiseur et de la chaudière ne sont pas situées à proximité immédiate de l'appareil.
- Évitez d'installer l'appareil près des portes, des couloirs ou des petits espaces isolés.
- L'éclairage encastré doit être de conception étanche.
- Les trappes d'accès au grenier doivent être protégées contre les intempéries ou scellées.
- Les systèmes de conduits et les joints des équipements de traitement de l'air installés dans le grenier doivent être scellés ou couverts de ruban adhésif.



### AVERTISSEMENT

#### Risque d'asphyxie!

Une pression négative peut causer le dégagement de fumée et de suie.

## D. Tirage

Le tirage est la différence de pression nécessaire pour bien ventiler un appareil. Lorsqu'un appareil fonctionne correctement, tous les sous-produits de combustion sortent de la maison par la cheminée.

Installez la ventilation à travers l'espace d'air chaud entouré par l'enveloppe du bâtiment. Cela permet d'améliorer le tirage, surtout pendant l'allumage et l'extinction du poêle.

Parmi les facteurs dont il faut tenir compte pour assurer un bon tirage, on compte :

- La prévention de la pression négative
- L'emplacement de l'appareil et de la cheminée

**AVIS :** Hearth & Home Technologies n'assume aucune responsabilité si le système de cheminée fonctionne mal pour les raisons suivantes :

- Mauvais tirage en raison des conditions ambiantes
- Contre-tirage
- Étanchéité de la structure
- Appareils de ventilation mécanique

## E. Exigences minimales d'aspiration

18 Pa (0,075 po CE)

## F. Raccordement de la cheminée et de l'évacuation

1. **Cheminée et carneau :** Utilisez un système de ventilation de type « L » ou « PL » de 76-102 mm (3 ou 4 po) de diamètre. Il peut être ventilé verticalement ou horizontalement.
2. **Maison mobile :** Approuvé pour tous les conduits à granules homologués. Si vous utilisez le kit d'adaptateur de ventilation supérieure verticale de 76 mm (3 po) ou l'adaptateur de décalage de ventilation supérieure de 76-152 mm (3 à 6 po), utilisez le carneau de conduit de fumée à double paroi homologué. Un kit d'air extérieur Quadra-Fire doit être utilisé avec les installations de maisons préfabriquées.
3. **Résidentiel :** Le kit d'adaptateur d'évent supérieur vertical de 76 mm (3 po) et l'adaptateur de décalage d'évent supérieur de 76 à 152 mm (3 à 6 po) sont testés pour utiliser un connecteur de conduit de fumée à paroi simple de calibre 24 ou un connecteur de conduit de fumée à double paroi homologué pour les cheminées métalliques de classe A, ou cheminées de maçonnerie conformes aux normes du Code résidentiel international pour les appareils à combustible solide.
4. **INSTALLEZ LES DÉBOUCHÉS DE VENTILATION AUX DÉGAGEMENTS SPÉCIFIÉS PAR LE FABRICANT DU CONDUIT.**
5. Scellez le système d'évacuation d'air à l'appareil avec un scellant silicone RTV haute température 260 °C (500 °F). Fixez le système de ventilation à l'appareil avec au moins (3) vis. Tous les tuyaux de ventilation à granules doivent être fixés ensemble soit par des moyens fournis par le fabricant du tuyau, soit par (3) vis à chaque joint.
6. **N'INSTALLEZ PAS DE REGISTRE DE CHEMINÉE DANS LE SYSTÈME D'ÉVACUATION D'ÉVACUATION DE CET APPAREIL.**
7. **NE RACCORDEZ PAS CET APPAREIL À UN CONDUIT DE CHEMINÉE DESSERVANT UN AUTRE APPAREIL.**

**REMARQUE :** Suivez les recommandations des fabricants de ventilation pour sceller les joints de tuyaux.

## G. Pieds équivalents de tuyau

Le tableau ci-dessous peut vous aider à calculer l'équivalent en pieds de tuyau qui est une méthode utilisée pour déterminer la taille de l'évent à granules (**Figure 17.1**).

! ATTENTION

Les surfaces du système de ventilation deviennent CHAUDES et peuvent causer des brûlures en cas de contact. Un blindage ou des protections non combustibles peuvent être nécessaires.

### Exemple de calcul de avec 3 coudes et terminaison de ventilation à l'arrière

	Composant de ventilation de granules	# de coudes	Pieds de tuyau	Multiplié par	Pieds équivalents	Pieds équivalents composants
	<b>Coude ou té à 90°</b>	3		X	5	15
	<b>Coude de 45°</b>			X	3	
	<b>Tuyau horizontal</b>		7	X	1	7
	<b>Tuyau vertical</b>		2	X	0,5	1
	<b>Pieds équivalents totaux</b>					

Figure 17.1

Tableau 17, 1

**REMARQUE :** Ceci est un exemple générique et n'est pas destiné à représenter un type de carburant spécifique.

## H. Tableau de sélection des tuyaux

Le tableau vous aidera à déterminer la taille de ventilation appropriée en fonction des pieds équivalents de tuyau calculés précédemment et de l'altitude au-dessus du niveau de la mer de cette installation (**Figure 17.2**).

1. Localisez les pieds équivalents calculés de tuyau sur le côté vertical gauche du tableau.
2. Déplacez-vous vers la droite horizontalement sur la carte jusqu'à ce que vous atteigniez votre altitude au-dessus du niveau de la mer.
3. Si vous tombez en dessous de la ligne diagonale, un tuyau de 3 ou 4 pouces (76 à 102 mm) peut être utilisé.
4. S'il se trouve n'importe où au-dessus de la ligne diagonale, un tuyau de 4 pouces (102 mm) de diamètre est requis.

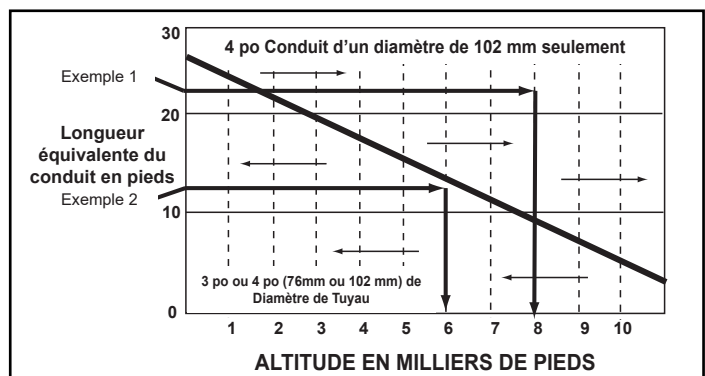


Figure 17.2

- **Exemple 1 :** Si la longueur équivalente de tuyau est de 23 pieds (7 m) avec une altitude de 8 000 pieds (2 438 m), vous devez utiliser un évent de type « L » ou « PL » de 4 pouces (102 mm) de diamètre.
- **Exemple 2 :** Si la longueur équivalente du tuyau est de 12 pieds (3,7 m) avec une altitude de 6 000 pieds (1 829 m), vous pouvez utiliser un évent de type « L » ou « PL » de 3 ou 4 pouces (76 à 102 mm) de diamètre.

### AVIS :

- Un coude à 90° est 5 fois plus restrictif pour le débit des gaz d'échappement sous pression positive qu'un tuyau horizontal de 1 pied (305 mm).
- Un pied de tuyau horizontal est deux fois plus restrictif qu'un pied de tuyau vertical.



### AVERTISSEMENT



#### Risque d'incendie!

- Seuls les composants de ventilation HOMOLOGUÉS peuvent être utilisés.
- AUCUN AUTRE composant de ventilation ne peut être utilisé.
- Des composants de ventilation de remplacement ou endommagés peuvent nuire à la sécurité de fonctionnement.



### AVERTISSEMENT

#### Risque de blessures ou de dommages matériels.



- Une installation, un réglage, une modification, une réparation ou un entretien inappropriés peuvent causer des blessures ou des dommages matériels.
- Reportez-vous au manuel d'information du propriétaire fourni avec cet appareil.
- Pour obtenir de l'aide ou des informations supplémentaires, consultez un installateur qualifié, une agence de service ou votre revendeur.

# 5 systèmes de ventilation

## A. À travers le mur

Le capuchon de terminaison horizontal doit être à au moins 152 mm (6 po) du mur. Approuvé pour les installations de maisons mobiles. Doit utiliser une ventilation à granules homologuée « L » ou « PL » de 3 ou 4 pouces (76-102 mm) ou un tuyau à double paroi homologué et un kit d'air extérieur autorisé dans les maisons mobiles.

**AVIS :** Veuillez noter que bien que le dégagement minimum pour le capuchon de terminaison soit de 152 mm (6 po), il existe une possibilité d'accumulation de suie autour de la zone de terminaison. Si cela se produit, nous suggérons de déplacer la terminaison plus loin de la maison pour l'empêcher.

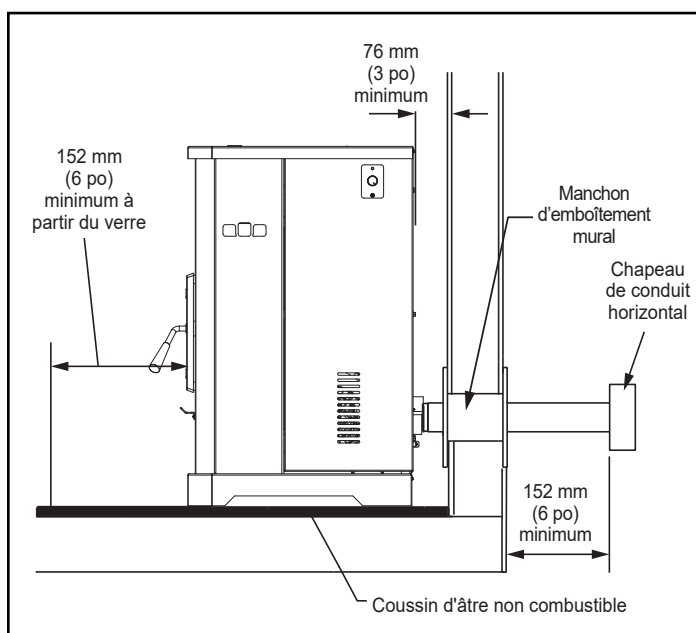


Figure 18.1 - Sortie droite

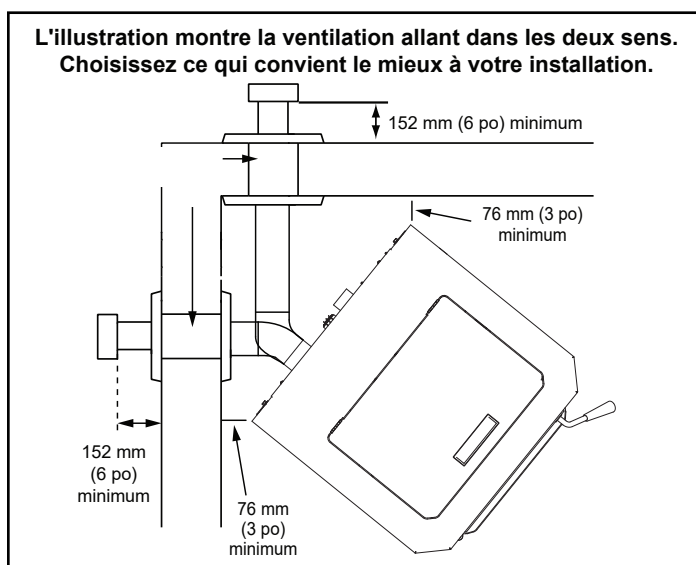


Figure 18.2 - 45 degrés

**REMARQUE :** Au Canada, lorsque le passage à travers un mur ou une cloison de construction combustible est souhaité, l'installation doit être conforme à la norme **CAN/CSA-B365**.

### ! ATTENTION

Nous vous recommandons fortement de **NE PAS VENTILER VERS LE BAS**.

Voici ce qui peut se produire :

- L'appareil ne ventile pas correctement
- Déversement de fumée dans la maison
- Encrassement excessif

## B. Verticale dans une cheminée de classe A existante

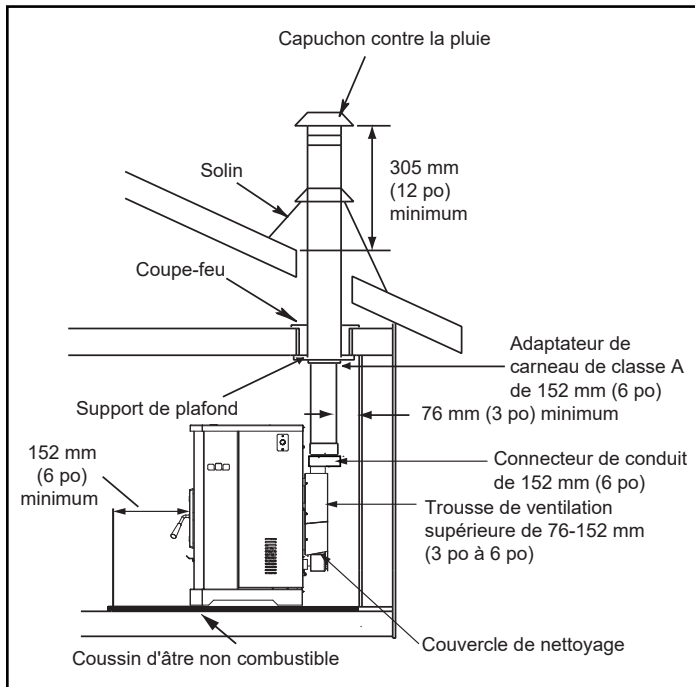


Figure 19.1

**Nous recommandons fortement un minimum de 1,5 m (60 po) de course verticale, mais il est préférable d'être au-dessus de la corniche.**

Les deux installations sont approuvées pour les installations de maisons mobiles. Doit utiliser une ventilation à granules homologuée « L » ou « PL » de 3 ou 4 pouces (76 à 102 mm) ou un tuyau à double paroi homologué et un kit d'air extérieur autorisé dans les maisons mobiles. Les tuyaux à simple paroi sont approuvés pour les installations résidentielles seulement.

### Dégagement d'air au tuyau :

Cet appareil a été testé avec un évent à granules standard de 3 pouces (76 mm).

Un tuyau à dégagement réduit homologué par le fabricant de tuyaux pour granules peut être utilisé pour réduire le dégagement d'un dégagement d'air de 76 mm (3 po) à un dégagement d'air d'au moins 25 mm (1 po) par rapport aux combustibles pour un tuyau à granules répertorié approuvé.

Suivez les dégagements d'air répertoriés par les fabricants de tuyaux par rapport aux matériaux combustibles et les instructions d'installation pour toutes les installations à dégagements d'air réduits.

**REMARQUE :** Au Canada, lorsque le passage à travers un mur ou une cloison de construction combustible est souhaité, l'installation doit être conforme à la norme **CAN/CSA-B365**

## C. Vertical - Intérieur - Installation type

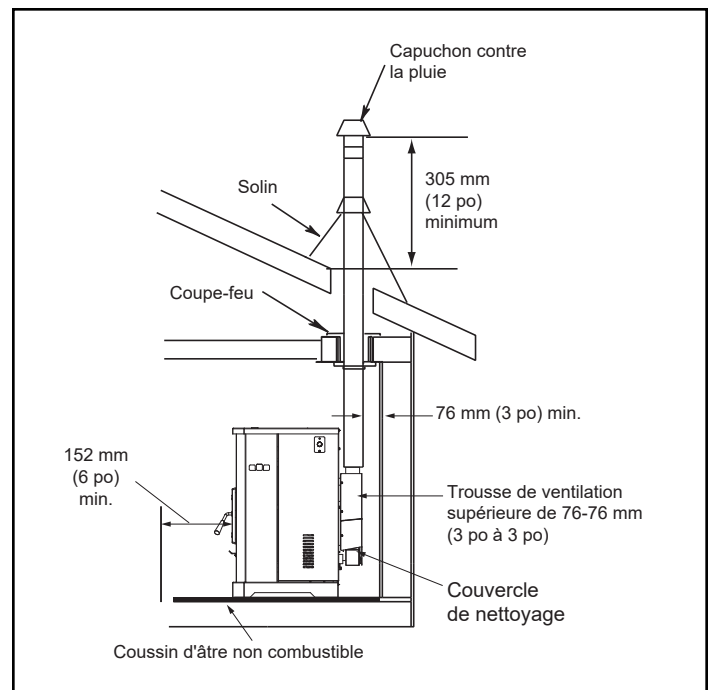


Figure 19.2 - Méthode préférée #1

## D. À travers le mur et vertical - Externe

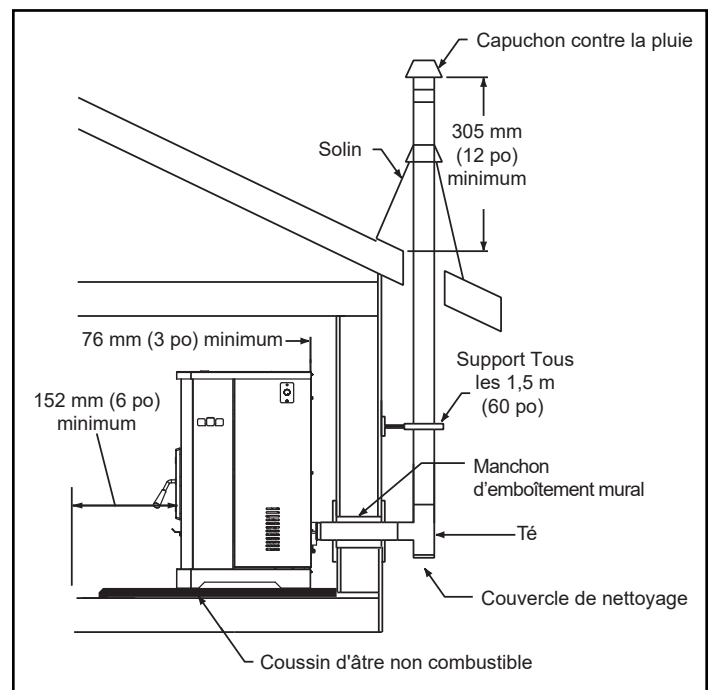


Figure 19.3 - Méthode préférée #2

## → E. Intérieur - Événement arrière

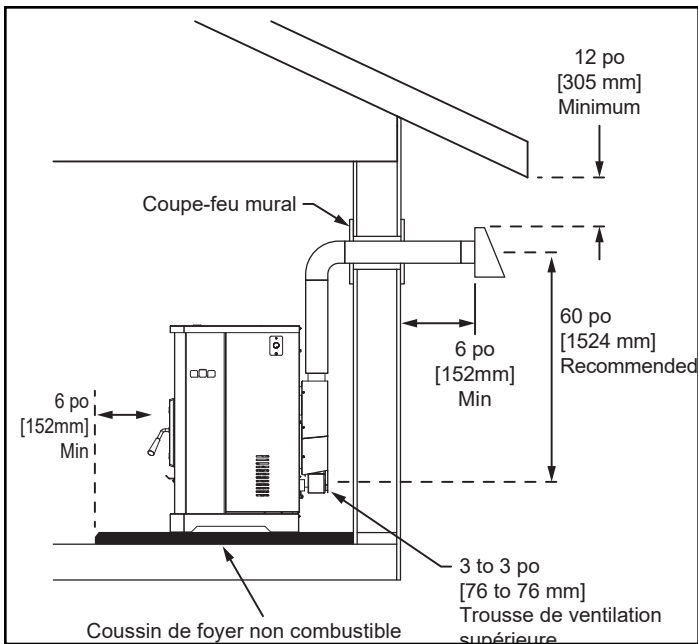


Figure 19.1

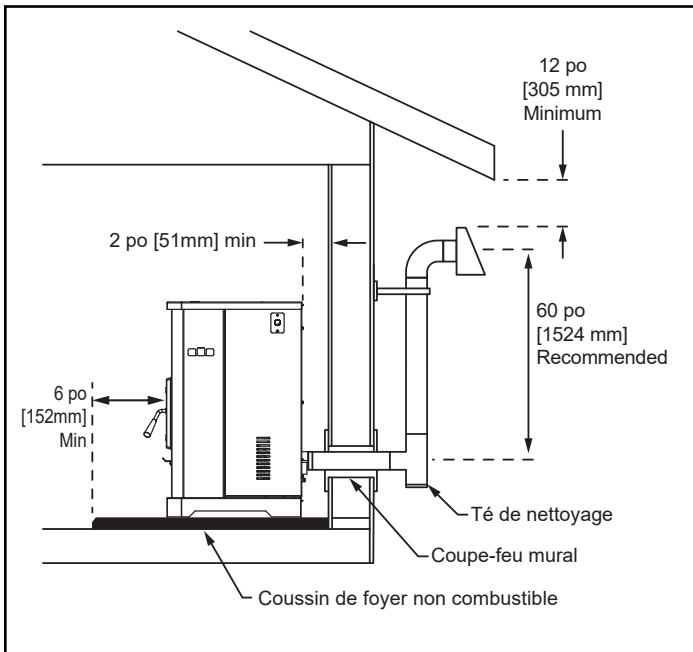


Figure 19.2



## AVERTISSEMENT

### Risque d'incendie

Inspection de la cheminée :



- La cheminée de maçonnerie doit être en bon état.
- Elle doit être conforme à la norme **NFPA 211**.
- La cheminée préfabriquée doit être d'au moins 152 mm (6 po) UL103 HT.

## F. Maçonnerie

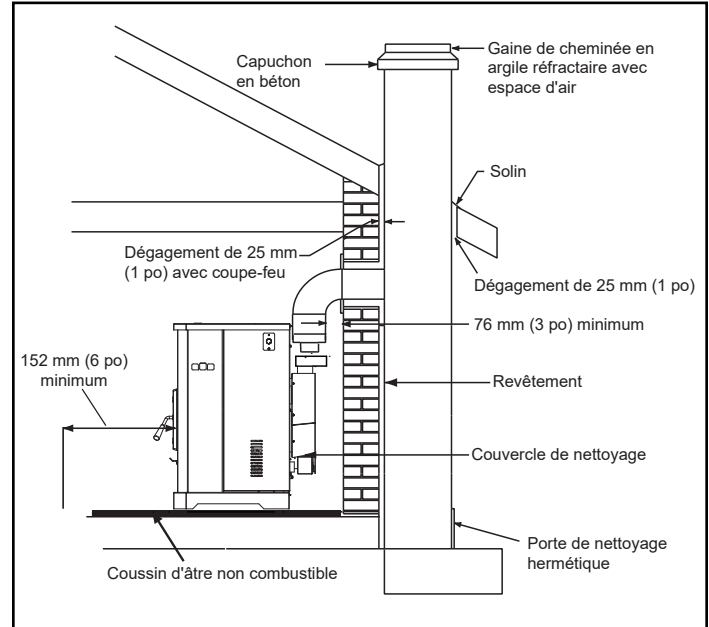


Figure 20.1

## G. Maçonnerie alternative

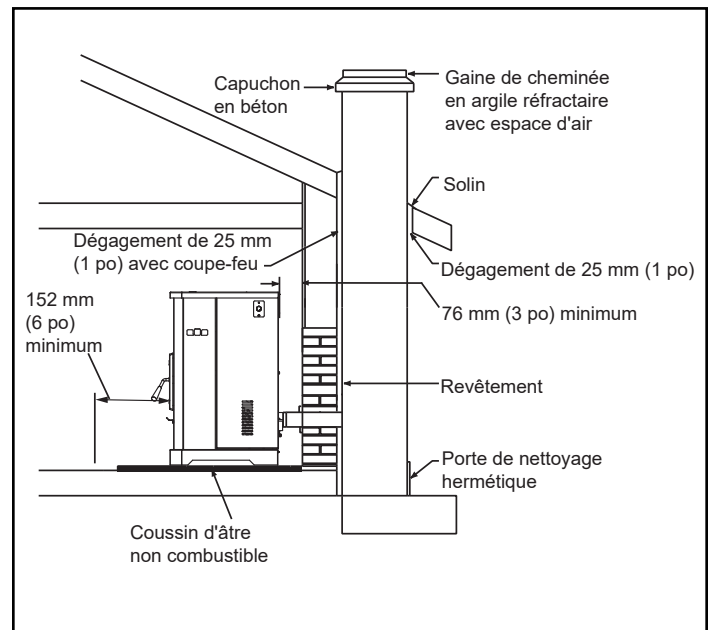


Figure 20.2



# 6 Installation de l'appareil

## A. Ensemble de prise d'air extérieur

Le kit 811-0872 utilise un tuyau flexible de 2 pouces (52 mm) (qui est inclus dans le kit) et utilise des colliers de serrage pour fixer le tuyau.

### Pièces incluses dans le kit 2 pouces 811-0872 :

1 morceau de tuyau flexible de 5 cm (2 po) x 91 cm (3 pi), 2 colliers de serrage, 1 assemblage de collier, 1 assemblage de capuchon de terminaison, anneau de garniture, 1 canal d'admission d'air, attaches.

### Outils nécessaires :

tournevis cruciforme; pinces coupantes; et une scie cloche ou une scie sauteuse.

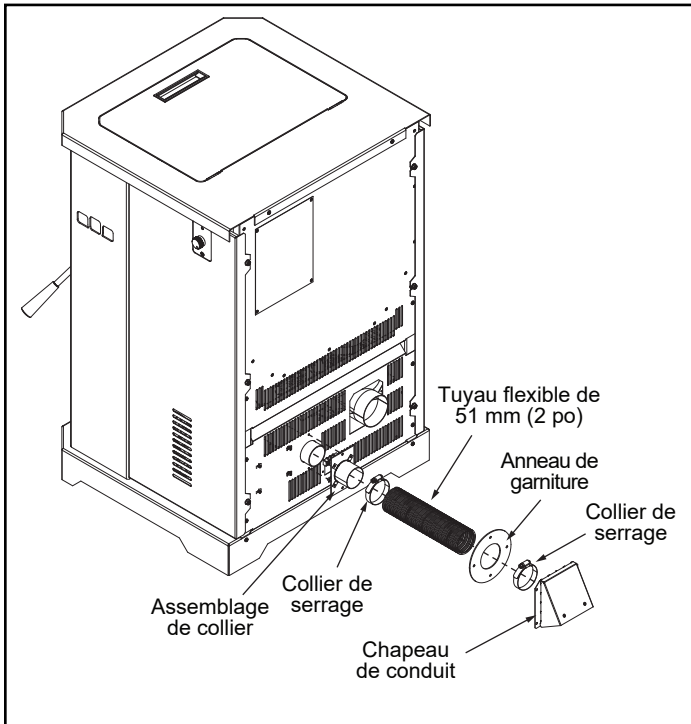


Figure 21.1

1. Mesurez la distance entre le sol et l'ouverture de ventilation de l'appareil et marquez l'emplacement sur le mur.
2. Utilisez une scie pour découper une ouverture dans le mur :
  - Coupez une ouverture de 64 à 76 mm (2-1/2 à 3 po) sur le mur intérieur et une ouverture de 76 à 89 mm (3 à 3-1/2 po) à l'extérieur de la maison.
3. Utilisez un collier de serrage pour fixer le tuyau flexible à l'assemblage du collier.
4. Faites glisser l'anneau de garniture sur le tuyau flexible et faites passer le tuyau à travers le mur.
5. Fixez le tuyau flexible au capuchon de terminaison extérieur avec un second collier de serrage.
6. Fixez le capuchon de débouché à la surface extérieure.
7. Fixez l'anneau de garniture au mur intérieur.



### **ATTENTION**

Ne jamais aspirer l'air de combustion extérieur de :

- Une cavité du mur, du sol ou du plafond
- Un espace fermé, par exemple dans un grenier ou un garage

## B. Installation de l'adaptateur de ventilation supérieure

### Adaptateur d'évent supérieur de 76 à 76 mm (3 à 3 po)

### Adaptateur d'évent supérieur à décalage de 76 à 152 mm (3 à 6 po)

1. Mettez une couche de silicone haute température sur la sortie d'échappement de 76 mm (3 pouces). Ne mettez pas de silicone à l'intérieur du tuyau (**Figure 22.1**).
2. Faites glisser l'adaptateur de ventilation supérieure sur la sortie d'échappement arrière et réglez l'ensemble en position verticale (**Figure 22.1**).
3. Installez les 4 vis de montage.
4. Percez 2 trous avec une mèche n° 26 dans la sortie d'échappement arrière en utilisant les 2 trous déjà présents dans le tuyau horizontal court de l'adaptateur d'évent supérieur comme guide. Installez les 2 vis (**Figure 22.1**).
5. Installez le tuyau de ventilation dans l'adaptateur de ventilation supérieure.
6. Pour nettoyer l'adaptateur de ventilation supérieur, ouvrez le couvercle de nettoyage (**Figure 22.1**).

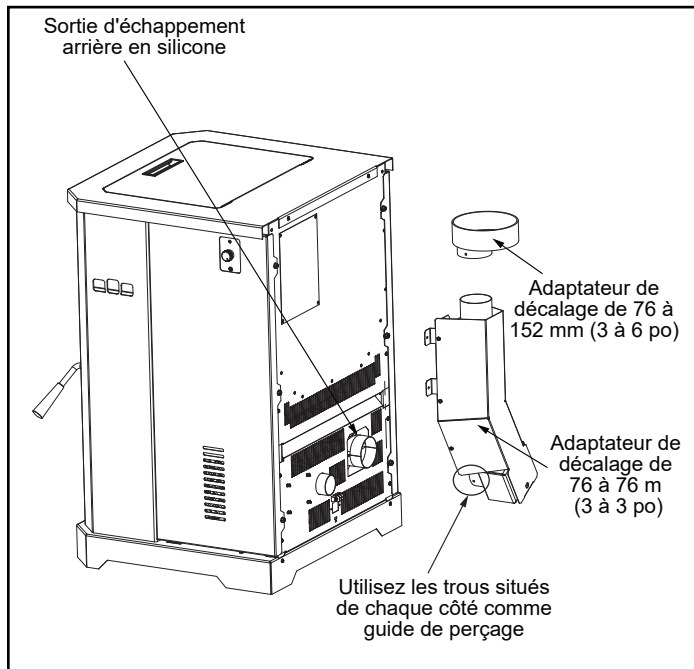


Figure 22.1

## C. Installations de l'adaptateur de ventilation arrière

1. Mettez une couche de silicone haute température sur la sortie d'échappement de 76 mm (3 pouces). Ne mettez pas de silicone à l'intérieur du tuyau (**Figure 22.1**).
2. Faites glisser l'adaptateur sur la sortie d'échappement arrière et ajustez l'ensemble à la position appropriée.
3. Installez le tuyau de ventilation dans l'adaptateur.

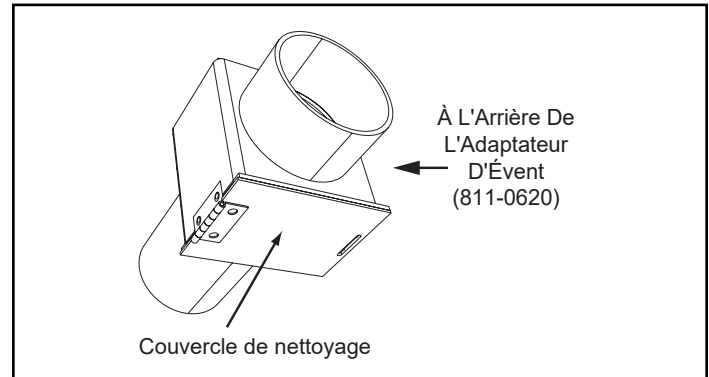


Figure 22.2 - Adaptateur de ventilation arrière (811-0620)

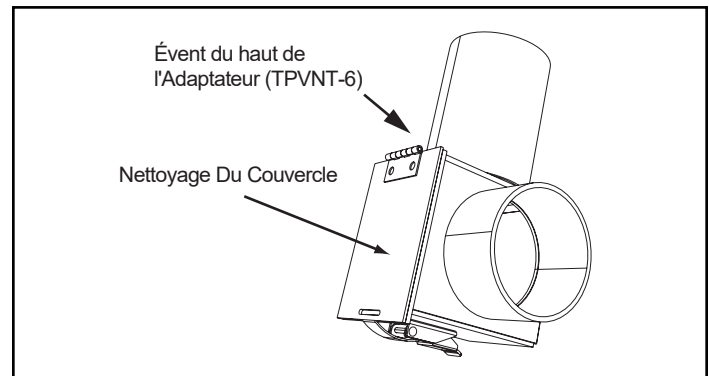


Figure 22.3 - Adaptateur de ventilation arrière à supérieure de 90° (TPVNT-6)

## D. Installation et fonctionnement du thermostat

Le kit est livré avec un thermostat mural programmable et 7,62 m (25 pi) de fil de thermostat. Si vous avez besoin d'une course de plus de 7,62 m (25 pi), assurez-vous d'utiliser un brin continu de fil de thermostat de calibre 18 à 22. Pour des performances optimales, votre thermostat doit :

- Être monté sur un mur intérieur, à environ 1,52 m (5 pi) au-dessus du sol
- Ne pas être placé là où il y a une mauvaise circulation d'air comme dans un coin, une alcôve, derrière des portes, une bibliothèque ou d'autres objets
- Situé à l'abri des courants d'air, de la lumière directe du soleil, du dessus d'une lampe, d'un téléviseur, d'un radiateur, d'un mur à côté d'une fenêtre ou de la chaleur directe de l'appareil
- À l'abri des environnements humides, car cela peut entraîner une corrosion qui peut raccourcir la durée de vie du thermostat
- En cas de travaux de peinture ou de construction, couvrez complètement le thermostat ou attendez que les travaux soient terminés avant l'installation.

1. Connectez le fil de votre thermostat aux bornes W et R (Figure 23.1).

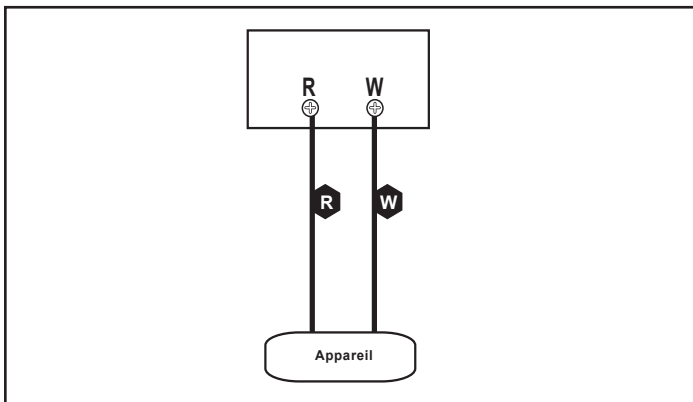


Figure 23.1

**REMARQUE** : Assurez-vous que les extrémités dénudées des fils sont maintenues **ENTIÈREMENT** dans le bornier pendant que les vis sont serrées.

Il y a un bornier à 4 vis situé dans le coin arrière inférieur gauche de l'appareil directement au-dessus de l'entrée du cordon d'alimentation. Les 2 vis centrales sont destinées aux fils du thermostat.

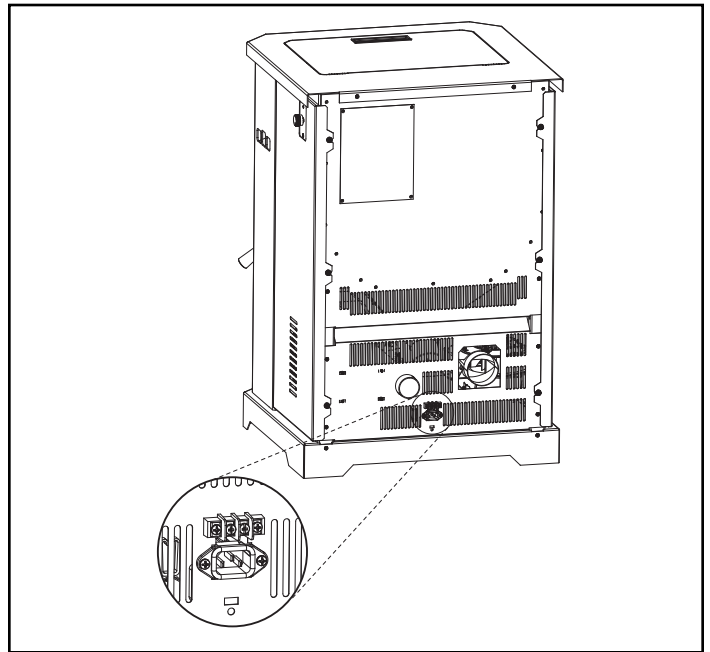


Figure 23.2

# 7 Installation dans une maison mobile

**Vous devez utiliser une trousse d'air extérieur Quadra-Fire pour une installation dans une maison mobile.**

1. Une entrée d'air extérieur doit être prévue pour l'air de combustion et doit rester exempte de feuilles, de débris, de glace et/ou de neige. Elle ne doit pas être restreinte tandis que l'appareil est en cours d'utilisation, pour empêcher le manque d'air dans la pièce, qui pourrait mener à la fuite de fumée. La fuite de fumée peut également déclencher les alarmes de fumée.
2. Le système de conduits d'air de combustion doit être en métal. Il doit permettre un dégagement nul par rapport aux constructions combustibles et empêcher les matériaux de tomber dans l'entrée ou dans la zone sous l'habitation, et contenir un écran anti-rongeurs.
3. L'appareil doit être fixé à la structure de la maison mobile en le boulonnant au sol (à l'aide de boulons tire-fonds). Utilisez les mêmes trous qui ont fixé l'appareil à la palette d'expédition.
4. L'appareil doit être mis à la terre avec un fil de mise à la terre en cuivre solide #8 ou équivalent, terminé à chaque extrémité par un dispositif de mise à la terre approuvé par NEC.
5. Reportez-vous à la section Dégagements par rapport aux matériaux combustibles et exigences de protection du sol pour les listes de matériaux combustibles et les systèmes de cheminée appropriés.
6. Utilisez du silicone pour créer une barrière anti-vapeur efficace aux endroits où la cheminée ou d'autres composants traversent le mur extérieur.
7. Suivez les instructions du fabricant de la cheminée lors de l'installation du système de ventilation pour une utilisation dans une maison mobile.
8. L'installation doit être conforme à la **norme de construction et de sécurité pour maisons mobiles (HUD) CRF 3280, partie 24.**



## AVERTISSEMENT

La combustion génère du monoxyde de carbone et différents combustibles génèrent des niveaux différents.

### **Monoxyde de carbone :**

- N'utilisez que des combustibles approuvés dans cet appareil.
- Gardez toujours la porte fermée pendant le fonctionnement. L'utilisation de cet appareil avec les portes ouvertes peut permettre au CO de s'infiltrer dans la maison.

Le monoxyde de carbone peut vous tuer avant même que vous vous rendiez compte qu'il se trouve dans votre maison. À des niveaux d'exposition plus faibles, le CO provoque des effets bénins qui sont souvent confondus avec la grippe. Ces symptômes comprennent des maux de tête, des étourdissements, une désorientation, des nausées et de la fatigue. Les effets de l'exposition au CO peuvent varier considérablement d'une personne à l'autre en fonction de l'âge, de l'état de santé général et de la concentration et de la durée de l'exposition.



## ATTENTION

**L'INTÉGRITÉ DE LA STRUCTURE DU PLANCHER, DES MURS ET DU PLAFOND/TOITURE DE LA MAISON MOBILE DOIT ÊTRE MAINTENUE.**

**NE coupez PAS à travers :**

- Solives de plancher, murs, montants ou fermes de plafond.
- Tout matériau de support qui affecterait l'intégrité structurelle.

Cet appareil doit être raccordé à une cheminée préfabriquée conforme à la **norme CAN/ULC-S629, norme pour les cheminées fabriquées en usine de 650 °C.**

Pour l'enlèvement de la cheminée pour le transport d'une maison mobile, contactez les responsables du transport appropriés.

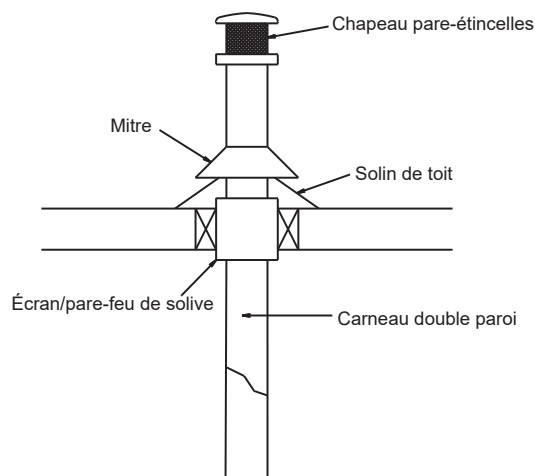


Figure 24.1



## ATTENTION

Ne jamais aspirer l'air de combustion extérieur de :

- Une cavité du mur, du sol ou du plafond
- Un espace fermé, par exemple dans un grenier ou un garage



## AVERTISSEMENT

**Il est essentiel d'avoir un détecteur de fumée fonctionnel installé dans la maison où l'appareil fonctionne.**

- Les avertisseurs de fumée correctement installés et entretenus jouent un rôle essentiel dans la réduction des décès et des blessures causés par les incendies. Avoir un avertisseur de fumée fonctionnel réduit les risques de blessures liées au feu.



## AVERTISSEMENT

**N'INSTALLEZ JAMAIS DANS UNE CHAMBRE À COUCHER.**



# QUADRA-FIRE®

NOTHING BURNS LIKE A QUAD

## COORDONNÉES

Hearth & Home Technologies  
352 Mountain House Road  
Halifax, PA 17032  
Division of HNI INDUSTRIES

**Veillez contacter votre fournisseur Quadra-Fire pour toute question.  
Pour obtenir le numéro de téléphone du distributeur Quadra-Fire le plus proche,  
connectez-vous à [www.quadrafire.com](http://www.quadrafire.com)**



## ATTENTION



### NE PAS JETER CE MANUEL

- Il contient d'importantes instructions d'utilisation et de maintenance.
- Assurez-vous de lire, comprendre et respecter ces instructions pour garantir une installation et un fonctionnement sûrs.
- Ce manuel doit être confié aux personnes responsables de l'utilisation et du fonctionnement.



### Nous vous recommandons de noter les informations pertinentes suivantes concernant votre appareil.

Date d'achat/installation : \_\_\_\_\_

Numéro de série : \_\_\_\_\_

Emplacement sur l'appareil : \_\_\_\_\_

Fournisseur du produit : \_\_\_\_\_

Numéro de téléphone du fournisseur : 1( ) - \_\_\_\_\_

Remarques : \_\_\_\_\_  
\_\_\_\_\_  
\_\_\_\_\_

Ce produit peut être couvert par l'un ou l'autre des brevets suivants : (États-Unis) 5341794, 5263471, 6688302, 7216645, 7047962 ou autres brevets américains et étrangers en attente.

  
**HEARTH & HOME**  
technologies™