

Manuel du propriétaire

Utilisation et entretien

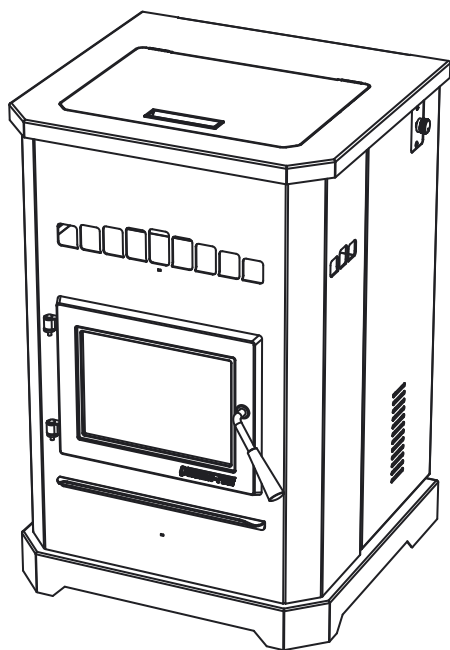
INSTALLATEUR : Ce manuel doit être confié aux personnes responsables de l'utilisation et du fonctionnement.
PROPRIÉTAIRE : Veuillez conserver ce manuel à titre de référence.

Contactez votre revendeur pour les questions concernant l'installation, l'utilisation ou l'entretien.

QUADRA-FIRE®

APPAREIL BRÛLANT
DES GRANULES

NUMÉRO DE MODÈLE :
OUTFITTER-II



ATTENTION

Testé et approuvé pour les granules de bois; la combustion de tout autre type de combustible annule votre garantie.

L'installation et l'entretien de cet appareil doivent être effectués par des techniciens autorisés. Hearth & Home Technologies recommande des professionnels formés dans les usines de HTT ou certifiés NFI.



AVERTISSEMENT



Si les informations contenues dans ces instructions ne sont pas suivies à la lettre, un incendie peut survenir et causer des dommages matériels, des blessures corporelles ou la mort.

- N'entreposez pas et n'utilisez pas d'essence ou d'autres vapeurs ou liquides inflammables à proximité de cet appareil ou de tout autre appareil électrique.
- Ne chauffez pas excessivement. Si l'appareil ou le carneau devient rouge, le feu est trop intense. Une surchauffe annulera votre garantie.
- Respectez les dégagements spécifiés avec les matériaux combustibles.

Le non-respect de ces consignes peut causer un incendie.

AVERTISSEMENT



SURFACES CHAUDES!

La vitre et les autres surfaces sont chaudes pendant le fonctionnement ET le refroidissement de l'appareil.

La vitre chaude peut provoquer des brûlures.

- Ne touchez pas la vitre avant qu'elle ne soit refroidie.
- Ne laissez JAMAIS les enfants toucher la vitre.
- Éloignez les enfants.
- SURVEILLEZ ATTENTIVEMENT les enfants dans la même pièce que le foyer.
- Avertissez les enfants et les adultes des dangers associés aux températures élevées.
- **La température élevée peut enflammer les vêtements ou d'autres matériaux inflammables.**
- Éloignez les vêtements, les meubles, les rideaux et les autres matières inflammables.

ATTENTION

Vérifiez les codes de construction du bâtiment avant l'installation.

- L'installation DOIT être en conformité avec les codes et réglementations locaux, régionaux, d'état et nationaux.
- Consultez les responsables locaux du bâtiment, les pompiers ou les autorités compétentes au sujet des restrictions, de l'inspection de l'installation et des permis.

REMARQUE : Pour obtenir la version anglaise de ce manuel, veuillez contacter votre revendeur ou visiter www.quadrafire.com.

NOTE: To obtain the English version of this manual, please contact your dealer or visit www.quadrafire.com.

Félicitations

et bienvenue dans la famille Quadra-Fire!




REMARQUE : Les espaces de dégagement ne peuvent être réduits que par des moyens approuvés par l'autorité réglementaire.

A. Échantillon de numéro de série/étiquette de sécurité

EMPLACEMENT : Arrière de l'appareil

Laboratoire de test et numéro de rapport

Nom du modèle



CAUTION: HOT WHILE IN OPERATION DO NOT TOUCH. KEEP CONTACT MAY CAUSE SKIN BURNS. SEE NAMEPLATE AND INSTRUCTIONS.

ATTENTION: CHAUD LORS DE L'OPÉRATION. NE PAS TOUCHER. L'ESPACE DESIGNÉ DE L'INSTALLATION. LE CONTACT PEUT CAUSER DES BRÛLURES À LA PEAU. VOIR L'ÉTIQUETTE ET LES INSTRUCTIONS.

Outfitter-II Pellet Stove



Serial No. / N° de série: **VN**

BARCODE LABEL

Listed Solid Fuel Room Heater/Pellet Type. Also suitable for Mobile Home Installation. Appareil de chauffage de combustible solide/de type de boulettes. Accepté dans l'installation dans les maisons mobiles. Listado de habitaciones de combustible sólido del calentador / Pellet Tipo. También es adecuado para la instalación de casas móviles.

PREVENT HOUSE FIRES / PRÉVENTION DES FEUX DE MAISON
Install and use only in accordance with manufacturer's installation and operating instructions. Contact local building or fire officials about restrictions and installations inspection in your area.

WARNING - FOR MOBILE HOMES: Do not install appliance in a sleeping room. An outside combustion air inlet must be provided. The structural integrity of the mobile home floor, ceiling and walls must be maintained. Refer to manufacturer's instructions and local codes for precautions required for passing chimney through a combustible wall or ceiling. Inspect and clean vent system frequently in accordance with manufacturer's instructions. DO NOT CONNECT THIS UNIT TO A CHIMNEY SERVING ANOTHER APPLIANCE. Use a 3" or 4" diameter type "L" or "PL" venting system.

Installez et utilisez en accord avec les instructions d'installation et d'opération du fabricant. Contactez le bureau de la construction ou le bureau des incendies au sujet des restrictions et des inspections d'installation dans votre voisinage. Ne pas obstruer l'espace en dessous de l'appareil.

AVIS - Pour Les Maisons Mobiles: Ne pas installer dans une chambre à coucher. Un tuyau extérieur de combustion d'air doit être installé et ne doit pas être obstrué lorsque l'appareil est en usage. La structure intégrale du plancher, du plafond et des murs de la maison mobile doit être maintenue intacte. Référez vous aux instructions du fabricant et des codes locaux pour les précautions requises pour passer une cheminée à travers un mur ou un plafond combustibles, et les compensations maximums. Inspectez et nettoyez la cheminée fréquemment. Ne pas connecter cet appareil à une cheminée servant un autre appareil. Utilisez système de ventilation "L" ou "PL" diamètre 75mm ou plus.

Instale y use únicamente de acuerdo con la instalación del fabricante y las instrucciones de funcionamiento. Póngase en contacto con la construcción o de los bomberos sobre las restricciones y la inspección en nuestra área.

Conforms to ASTM Std E1509-12 (R2017), Certified to UL C84-HUD for Room Heater/Pellet Burning Type, (UM) 84-HUD FOR USE ONLY WITH PELLETS/BOULETTES DE BOIS. Do not use any other type of fuel.

Do not obstruct the space beneath the heater.

DANGER: Risk of electrical shock. Disconnect power before servicing. Replace glass only with 5mm ceramic. To start, turn dial control to "ON". Pellet stove will light automatically. To shutdown, turn dial control to "OFF". For further instruction refer to owner's manual. Keep viewing door closed during operation.

Conforme à la norme ASTM E1509-12 (R2017) Std. Certifié à la norme ULC S627-00 Std. Room Heating Pellet Burning Type, (UM) 84-HUD POUR USAGE AVEC LES BOULETTES DE BOIS. N'utiliser aucun autre genre de combustible.

Puissance de Rendement: 49,207 Btu/s/hr. Électrique: 120 VAC, 60 Hz, Début 2,6 Amps, Courant 2,3 Amps. Éloignez les matériaux de l'appareil. Ne pas faire passer le fil électrique au-dessus ou en dessous de l'appareil. Ne pas bloquer l'espace au-dessous de l'appareil.

DANGER: Il y a risque de décharge électrique. Déconnectez le fil électrique de la prise de contact avant le service. Remplacez la vitre uniquement avec une vitre céramique de 5 mm disponible chez votre fournisseur. Pour commencer, tourner le cadran de commande au réglage "ON". Le poêle s'allume automatiquement. Pour l'arrêt, tourner le cadran de commande en position "OFF". Pour des instructions supplémentaires, référez vous au manuel de l'utilisateur. Gardez la porte d'ouverture et la porte des cendres fermées pendant l'utilisation.

Conforme a la norma ASTM Std E1509-12 (R2017), Certificado de ULC S627-00 Std. Tipo de la combustión de pellets Burning Type, (UM) de 84 de HUD PARA USO EXCLUSIVO CON COMBUSTIBLE DE MADERA granulado. No utilice ningún otro tipo de combustible.

Clasificación de entrada: 49,207 BTU / hr. Clasificación eléctrica: 120 VAC, 60 Hz, 2,6 amperios inicio, Ejeccutar 2,3 amperios. Pase el cable de alimentación alejado de la unidad. No encamine el corolón por debajo o por delante del aparato. No obstruya el espacio debajo de la estufa.

Input Rating: 49,207 Btu/s/hr. Electrical Rating: 120 VAC, 60 Hz, Start 2,6 Amps, Run 2,3 AMPS. Route power cord away from unit. Do not use power cord in front of appliance.

MINIMUM CLEARANCES / ESPACES LIBRES MINIMUM DES MATÉRIEAUX COMBUSTIBLES

MINIMUM CLEARANCES / ESPACES LIBRES MINIMUM DES MATÉRIEAUX COMBUSTIBLES

A Back Wall / Mur Arrière / Muro Posterior (horizontal installation) 3 in [76 mm]
 B Top / Haut / Arriba 3 in [76 mm]
 C Side / Mur De Côté / Muro Lateral 9 in [229 mm]
 D Side Wall / Mur De Côté / Muro Lateral 3 in [76 mm]

FLOOR PROTECTION / PROTECTION DU SOL / PISO DE PROTECCION

Floor protector must be non-combustible material, extending beneath heater and to the front/sides/rear as indicated. Measure front distance (I) from the surface of the glass door.

Le poêle doit être placé sur une assise non combustible s'étendant tout autour de lui, comme les schémas l'indiquent. Mesurez la distance du devant (I) de la surface de la porte vitrée.

RECOMMENDED IN CANADA
 G = 203 mm
 H* = 51 mm
 I = 152 mm

*Non-combustible floor protection must extend 2 inches (51mm) beneath the flue pipe when installed with horizontal venting or under the Top Vent Adapter with vertical installation. RECOMMENDED IN USA; REQUIRED IN CANADA.

*Un protecteur incombustible de plancher doit s'étendre 2 inches (51mm) sous le conduit de cheminée pour une installation de ventilation horizontale ou sous un adaptateur de ventilation de dessus pour une installation verticale. RECOMMANDE AUX ETATS-UNIS; NECESSAIRE AU CANADA.

*No es combustible mínimo de protección debe extenderse 2 pulgadas (51mm) por debajo del conducto de humos cuando se instalan con la ventilación horizontal o en el adaptador de ventilación superior con instalación vertical. RECOMENDADO EN EE.UU.; REQUERIDA EN CANADA.

HEARTH & HOME TECHNOLOGIES
 Hearth & Home Technologies®
 352 Mountain House Road
 Halifax, PA 17032
 1.877.427.3316
 www.quadrafire.com

U.S. ENVIRONMENTAL PROTECTION AGENCY
 Certified to comply with 2020 particulate emission standards at 0.53 g/hr EPA method 28 and 5G. This wood heater needs periodic inspection and repair for proper operation. Consult the owner's manual for further information. It is required federal regulations to operate this wood heater in a manner inconsistent with the operating instructions in the owner's manual.

2022 2023 2024 JAN FEB MAR APR MAY JUN JUL AUG SEP OCT NOV DEC

DO NOT REMOVE THIS LABEL / NE PAS ENLEVER L'ÉTIQUETTE

Made in Vietnam / Fabriqué en Vietnam

Numéro de série

Date du fabricant

2

FC8105-804L

03/24



Définition des avertissements de sécurité :

- **DANGER!** Indique une situation dangereuse qui, si elle n'est pas évitée, entraînera la mort ou des blessures graves.
- **AVERTISSEMENT!** Indique une situation dangereuse qui, si elle n'est pas évitée, peut entraîner la mort ou des blessures graves.
- **ATTENTION!** Indique une situation potentiellement dangereuse qui, si elle n'est pas évitée, peut entraîner des blessures légères ou modérées.
- **AVIS :** Désigne des actions pouvant endommager l'appareil ou d'autres biens matériels.

TABLE DES MATIÈRES

A. Échantillon de numéro de série/étiquette de sécurité	2	4 Maintenance et entretien de votre appareil	
→ B. Politique de garantie	4	A. Bonne procédure d'arrêt	15
C. Guide de démarrage rapide	6	B. Tableau de maintenance de référence rapide	15
1 Informations importantes concernant la sécurité		C. Entretien général	16
A. Certification de l'appareil	7	D. Maintenance pour les combustibles à haute teneur en cendres	19
B. Certification des émissions des appareils	7	E. Foire aux questions	20
C. Spécifications de puissance calorifique et de rendement	7	F. Remplacement de la vitre	20
D. Spécifications de la vitre	8	5 Dépannage	21
E. Caractéristiques électriques (au réglage élevé)	8	6 Documents de référence	
F. Approuvé pour les maisons mobiles	8	A. Journal de maintenance et d'entretien	24
G. Chambre à coucher	8	B. Liste des pièces de rechange	25
H. Californie - Prop65	8	C. Schéma de câblage du panneau de commande	28
2 Informations générales			
A. Sécurité incendie	9		
B. Matériaux combustibles/non combustibles	9		
C. Matériau combustible et stockage du combustible	9		
D. Avant votre premier feu	9		
3 Informations générales sur le fonctionnement			
A. Pièces de fonctionnement générales	10		
B. Amorçage du tube d'alimentation	11		
C. Extinction du feu dans le pot à feu	11		
D. Arrêt	11		
E. Allumer votre premier feu	11		
F. Caractéristiques du feu	12		
G. Cycles d'allumage	12		
H. Réglage de compensation	12		
I. Espace libre	12		
J. Commandes du thermostat	13		
K. Tableau de codage des couleurs DEL et explication	14		

→ = Contient des informations mises à jour

B. Politique de garantie

Hearth & Home Technologies LLC

GARANTIE LIMITÉE

Hearth & Home Technologies LLC (« HHT »), étend la garantie suivante aux appareils HHT au gaz, au bois, aux granulés, et électriques (individuellement appelés « Produit » et collectivement, le(s) « Produit(s) ») et certains composants figurant dans le tableau ci-dessous (« Composants ») achetés chez un concessionnaire ou distributeur HHT autorisé.

COUVERTURE DE LA GARANTIE :

HHT garantit que les produits et leurs composants seront exempts de défauts de matériaux et de fabrication pendant la période de garantie applicable indiquée dans le tableau ci-dessous (« Période de garantie »). Si un produit ou des composants s'avèrent défectueux en termes de matériaux ou de fabrication pendant la période de garantie applicable, HHT réparera ou remplacera, à notre discrétion, le ou les composants applicables, ou remboursera le prix d'achat du ou des produit(s) concerné(s). Le montant maximal remboursé en vertu de cette garantie est le prix d'achat du produit. Cette garantie est transférable de l'acheteur initial aux propriétaires ultérieurs, mais la période de garantie ne sera pas prolongée ni étendue pour tout transfert de ce type. Cette garantie est soumise aux conditions, exclusions et restrictions décrites ci-dessous.

PÉRIODE DE GARANTIE :

La période de garantie entre en vigueur à la date d'installation. En ce qui concerne la construction de nouvelles maisons, la garantie entre en vigueur six mois après la facturation de la vente finale du (des) produit(s) par un concessionnaire ou distributeur HHT indépendant et autorisé. Toutefois, la garantie entre en vigueur au plus tard 24 mois après la date d'expédition du produit de chez HHT, quelle que soit la date d'installation ou d'achat.

Période de garantie		Appareils et conduits d'évacuation fabriqués par HHT					
Composants	Main-d'œuvre	Gaz	Granulés	Bois	Électrique	Composants couverts par cette garantie	
1 an		X	X	X		Toutes les pièces, y compris les poignées, les composants émaillés externes et tous les autres matériaux, à l'exclusion de celles figurant dans les conditions, exclusions et limitations homologuées.	
2 ans					X	Toutes les pièces à l'exclusion de celles figurant dans les conditions, exclusions et limitations de garantie homologuées.	
			X	X		Vitres, composants électriques limités aux éléments chauffants/allumeurs, à l'ensemble de la vis sans fin d'alimentation supérieure, aux ventilateurs, à la boîte de jonction, aux télécommandes/interrupteurs muraux, à l'actionneur linéaire, au cordon d'alimentation, à l'interrupteur à dépression, au disque d'arrêt, aux faisceaux de fils et au thermocouple.	
		X				Les composants électriques limités aux modules, les télécommandes/interrupteurs muraux, les vannes, les pilotes, les ventilateurs, les boîtes de jonction, les faisceaux de câbles, les transformateurs et les lumières (à l'exclusion des ampoules)	
		X		X		Panneaux réfractaires de ciment, Panneaux de doublage de verre	
3 ans			X			Creusets, pots de combustion, dispositif d'alimentation mécanique Harman	
5 ans		X		X		Catalyseurs, Brûleurs et bûches avec et sans évent	
10 ans	1 an	X				Brûleurs, bûches et composants réfractaires des foyers ou poêles fabriqués par HHT en métal/fibre, évacuation due à des erreurs de fabrication	
10 ans	3 ans		X	X		Pièces moulées, médaillons et déflecteur extrémité, Système FlexBurn® (moteur, couvercle intérieur, couvercle d'accès et contre-feu), Boîte à feu et échangeur de chaleur, Extrémités et Cheminée HHT, Collecteurs	
20 ans	3 ans	X				Boîte à feu et échangeur de chaleur	
Toutes les pièces de rechange et accessoires en option achetés							
1 an	Aucun	X	X	X	X	Toutes les pièces de rechange et accessoires en option achetés	

CONDITIONS DE LA GARANTIE :

- HHT ne peut contrôler la qualité des produits vendus par des vendeurs non autorisés. Par conséquent, cette garantie ne couvre que les produits achetés chez un concessionnaire ou distributeur HHT autorisé, à moins que la loi ne l'interdise; une liste des détaillants HHT autorisés est disponible sur les sites Internet de la marque HHT.
- Cette garantie n'est valable que si le produit demeure sur le site d'installation d'origine.
- Cette garantie n'est valable que dans le pays dans lequel le concessionnaire ou distributeur HHT autorisé qui a vendu le produit concerné est autorisé à vendre ledit produit.
- Contactez le concessionnaire ou le distributeur qui a effectué l'installation pour les réparations sous garantie. Si le concessionnaire ou le distributeur qui a effectué l'installation est incapable de fournir les pièces nécessaires, contactez le détaillant ou fournisseur HHT autorisé le plus proche. Des frais de réparation supplémentaires peuvent être applicables si la réparation sous garantie est effectuée par un autre concessionnaire que celui qui vous a fourni ledit produit à l'origine.
- Aucun consommateur HHT ne doit supporter les frais de réparations sous garantie ou les frais encourus pour le service des réclamations de garantie (c'est-à-dire les frais de déplacement, d'essence ou de kilométrage) lorsque la réparation est effectuée dans les limites de cette garantie. Contactez à l'avance votre concessionnaire ou distributeur pour savoir si la réparation sous garantie entraînera des coûts supplémentaires. Les frais de déplacement et les frais d'expédition des pièces ne sont pas couverts par cette garantie.

EXCLUSIONS DE LA GARANTIE :

Cette garantie ne couvre pas ce qui suit :

- La modification au fini de la surface résultant d'une utilisation normale. Il s'agit d'un appareil de chauffage. Par conséquent, une légère modification de la couleur et de l'état des surfaces intérieures et extérieures est possible. Il ne s'agit pas d'un défaut et cela n'est pas couvert par la garantie.
- La détérioration des surfaces imprimées, plaquées ou émaillées en raison des marques de doigts, accidents, abus, égratignures, pièces qui ont fondu ou autres causes externes, ainsi que les résidus laissés sur les surfaces en raison de l'utilisation de nettoyeurs ou produits à polir abrasifs.
- La réparation ou le remplacement des pièces soumises à une usure normale pendant la période de garantie ne sont pas couverts. Ces pièces comprennent : peinture, joints d'étanchéité bois et granulés, briques réfractaires, grilles en bois, guide de flammes, piles et décoloration de la vitre.
- L'expansion, la contraction ou les déplacements mineurs de certaines pièces qui provoquent du bruit. Ces conditions sont normales et les réclamations liées à ce bruit ne sont pas couvertes.
- Les dommages causés par : (1) l'installation, l'utilisation ou la maintenance du produit concerné sans tenir compte des instructions d'installation et d'utilisation, et sans consultation de l'étiquette d'identification de l'agent homologué; (2) le non-respect des codes du bâtiment locaux pendant l'installation du produit concerné; (3) l'expédition ou la mauvaise manutention; (4) la mauvaise utilisation, l'abus, l'utilisation continue avec des composants endommagés, corrodés ou défectueux, l'utilisation après un accident, les réparations négligentes/incorrectes; (5) les conditions liées à l'environnement, une mauvaise ventilation, une pression négative ou un mauvais tirage en raison de l'étanchéité de la construction, l'admission insuffisante d'air d'appoint ou d'autres dispositifs tels que des ventilateurs de tirage, des générateurs d'air chaud à air pulsé ou toute autre cause; (6) l'utilisation de combustibles autres que ceux mentionnés dans les instructions d'utilisation; (7) l'installation ou l'utilisation de composants qui n'ont pas été fournis avec le produit ou de tout autres composants qui n'ont pas été expressément autorisés et approuvés par HHT; (8) les modifications du produit qui n'ont pas été expressément autorisées et approuvées par écrit par HHT; et/ou (9) les interruptions ou fluctuations de l'alimentation électrique du produit concerné.
- Composants d'évacuation des gaz, connecteurs d'âtre ou accessoires utilisés avec le produit concerné qui n'ont pas été fournis par HHT.
- Toute partie d'un système de foyer préexistant où un foyer encastré ou un produit décoratif au gaz a été installé.
- Les obligations de HHT, en vertu de cette garantie, ne couvrent pas la capacité du produit à chauffer l'espace souhaité. Des informations sont fournies pour aider le consommateur et le concessionnaire lors de la sélection du produit adéquat pour l'application envisagée. Il faut tenir compte de l'emplacement et de la configuration du produit, des conditions liées à l'environnement, de l'isolation et de l'étanchéité de la structure.

Cette garantie est annulée si :

- Le produit a été en surchauffe ou utilisé dans une atmosphère contaminée par le chlore, le fluor ou d'autres produits chimiques dommageables. La surchauffe peut être identifiée, mais sans s'y limiter, par le gauchissement des plaques ou tubes, la déformation/gauchissement de l'intérieur de la structure en fonte ou de ses composants, la fonte prenant la couleur de la rouille, l'apparition de bulles, de fissures, et la décoloration des finis en acier ou émaillées.
- Le produit est soumis à l'humidité ou à la condensation pendant de longues périodes.
- Dommages causés au produit par l'eau ou les intempéries en raison, entre autres, d'une mauvaise installation de la cheminée ou de l'évent.

LIMITATIONS DES RECOURS ET DE LA RESPONSABILITÉ :

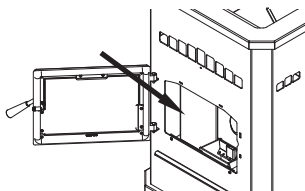
- **SAUF INDICATION CONTRAIRE EN VERTU DE LA LOI, HHT N'OCTROIE AUCUNE GARANTIE EXPLICITE, AUTRE QUE CELLES SPÉCIFIÉES DANS LA PRÉSENTE. Le recours exclusif du propriétaire et la seule obligation de HHT dans le cadre de cette garantie ou dans le cadre d'un contrat, d'un délit civil ou autre, se limitent, à l'entière discrétion de HHT, au remplacement ou à la réparation du ou des composant(s), ou au remboursement du prix d'achat original du ou des produit(s) concerné(s). En aucun cas, HHT ne saurait être tenu responsable des dommages fortuits ou consécutifs dus aux défauts du produit concerné. Certains États n'autorisent pas l'exclusion ou la limitation des dommages fortuits ou consécutifs. Dans ce cas, la limitation ou l'exclusion de cette garantie limitée pourraient ne pas s'appliquer à vous. Cette garantie vous donne des droits légaux spécifiques; vous pouvez aussi avoir d'autres droits qui varieront d'un État à un autre. LA DURÉE DE TOUTE GARANTIE TACITE EST LIMITÉE À LA DURÉE DE LA GARANTIE FORMELLE SPÉCIFIÉE CI-DESSUS POUR LE PRODUIT CONCERNÉ. Certains États ne permettent pas les limitations de la durée d'une garantie tacite. Dans ce cas, la limitation ci-dessus ne peut s'appliquer à vous.**

GUIDE DE DÉMARRAGE RAPIDE

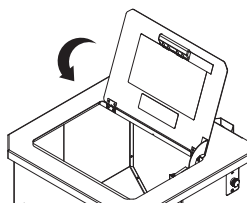
Avant de brancher cet appareil, suivez ces instructions

Préparation

1. Enlevez le paquet de composant et tout autre débris de la boîte à feu.



2. Ajoutez des granules et fermez le couvercle.



3. Tournez le CADRAN à OFF
4. Branchez l'appareil
 - Le voyant vert commencera à clignoter
5. Assurez-vous que le thermostat est bien connecté, conformément aux instructions incluses.

Amorce

1. Tournez rapidement le cadran d'OFF à HI (ÉLEVÉ) deux fois :



- Le voyant passera au vert continu et les granules se chargeront. Attendez deux minutes.
- Si le voyant n'est pas passé au vert continu :
 - Remettez le cadran à OFF.
 - Débranchez l'appareil, rebranchez-le et recommencez.

L'amorce est seulement nécessaire pour le premier feu ou le démarrage d'un feu avec une trémie vide.

REMARQUE : La fonction d'amorce est uniquement requise durant la préparation initiale de l'appareil ou lorsque l'appareil s'est éteint en raison d'une alarme de trémie vide. Effectuer l'amorce lors du fonctionnement normal fera en sorte que le pot de combustion se remplit trop.

Run (fonctionnement)

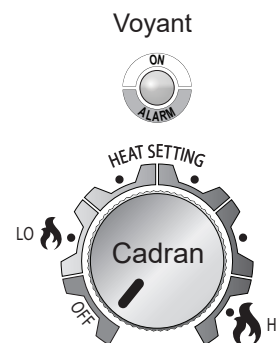
1. Tandis que le thermostat est en mode RUN (Fonctionnement), la température réglée peut être temporairement changée en appuyant sur UP (Haut).

- LOW - HI (FAIBLE-ÉLEVÉ)*
- Le FEU vert commencera à clignoter et le poêle démarrera

**L'appareil ne s'allumera pas à moins que la température visée ne soit plus élevée quela température ambiante.

Il pourrait falloir jusqu'à 10 minutes pour obtenir un feu dans le pot de combustion. Tourner le cadran ou le thermostat à OFF pendant ce temps interrompera le processus de démarrage.

*Pour le premier feu, HHT recommande le fonctionnement sur HI (ÉLEVÉ) pendant les 30 premières minutes



QUADRA-FIRE



Réglage de compensation
Panneau de commande

1 Informations importantes concernant la sécurité

A. Certification de l'appareil

Modèle	OUTFITTER-II
Laboratoire	OMNI Test Laboratories, Inc
N° de rapport	0135PS041E, 061-S-88-8.3
Type	Appareil de chambre à combustible solide/type de combustion de combustible à granules
Norme	ASTM E1509-12 et ULC S627-00 type appareil pour pièce à granules et (UM) 84-HUD, approuvé pour les maisons mobiles.

B. Certification des émissions des appareils

Modèle	OUTFITTER-II
Laboratoire	OMNI Test Laboratories, Inc
N° de rapport	0135PS041E
Norme	Méthode 28R, ASTM E1509-04 et ASTM E2779
Disponible à :	www.quadrafire.com/about-us/epa-certification

L'OUTFITTER-II est certifié conforme aux normes d'émissions de particules de 2020.



Cet appareil à granules nécessite une inspection et des réparations périodiques pour un bon fonctionnement. Consultez le manuel du propriétaire pour obtenir davantage de renseignements. Il est contraire aux réglementations fédérales d'utiliser cet appareil à granules d'une manière non conforme aux instructions d'utilisation de ce manuel.

AVIS : Cette installation doit être conforme aux codes locaux. En l'absence de codes locaux, vous devez vous conformer aux normes **ASTM E1509-04, ULC S627-00 et (UM) 84-HUD.**

C. Spécifications de puissance calorifique et de rendement

Numéro de certification de l'EPA :	128-18
Émissions certifiées par l'EPA :	0,53 gramme par heure
* Efficacité PCI testée :	87,5 %
** Efficacité PCS testée :	81,9 %
*** Sortie en BTU de l'EPA :	9 605 à 40 667 par heure
**** Entrée en BTU :	11 676 à 49 207 par heure
Taille du conduit :	76 ou 102 mm (3 ou 4 po) Type L ou PL
Capacité de la trémie :	59 kg (130 lb)
Combustible	Granules de bois de première qualité
* Rendement moyen pondéré au réglage bas utilisant les données collectées pendant les tests d'émission de l'EPA, conformément aux exigences de CSA B415.1.	
** Rendement moyen pondéré au réglage élevé utilisant les données collectées pendant les tests d'émission de l'EPA, conformément aux exigences de CSA B415.1.	
*** Une gamme de puissance calorifique basée sur l'efficacité au réglage élevé et les taux de combustion des tests de l'EPA.	
**** Basé sur le taux de chargement maximal par heure, multiplié par environ 8600 BTU, ce qui est la moyenne de BTU de 0,45 kg (1 lb) de granules.	

D. Spécifications de la vitre

Cet appareil est équipé d'une vitre céramique de 5 mm d'épaisseur. N'utilisez que des vitres céramiques de 5 mm pour remplacer une vitre endommagée. Veuillez contacter votre revendeur si vous devez remplacer la vitre.

E. Caractéristiques électriques (au réglage élevé)

120 V CA, 60 Hz, démarrage 2,6 A, fonctionnement 2,3 A

F. Approuvé pour les maisons mobiles

- Cet appareil peut être installé dans les maisons mobiles, à l'exclusion de la chambre à coucher, à condition qu'une prise d'air extérieur ait été installée.
- La structure du plancher, du plafond et des murs de la maison mobile ne doit pas être affaiblie.
- L'appareil doit être correctement mis à la terre au cadre de la maison mobile avec un fil de terre en cuivre n° 8 et utiliser uniquement un tuyau de raccordement à double paroi homologué.
- Dans une maison mobile, le kit d'air extérieur, pièce 811-0872 ou OAK-3 doit être installé.
- L'appareil doit être fixé à la structure de la maison mobile.

G. Chambre à coucher

Lorsqu'installé dans une chambre à coucher, il est recommandé d'installer 91 cm (3 pi) de course verticale avant la sortie horizontale de la pièce et d'installer un détecteur de fumée/CO dans la chambre. La taille de la pièce doit être d'au moins 1,4 m³ (50 pi³) par 1000 Btu/h d'entrée de poêle; si la puissance du poêle dépasse la taille de la pièce, de l'air extérieur doit être installé.

H. Californie - Prop65

AVERTISSEMENT

Cet appareil, les combustibles utilisés pour le faire fonctionner (bois) et les produits de la combustion du bois peuvent vous exposer à des substances chimiques, notamment le noir de carbone, qui ont été déclarées responsables de cancers par l'État de Caroline, et à du monoxyde de carbone, qui a été déclaré responsable de malformations congénitales et d'autres anomalies de la reproduction par l'État de Californie. Pour plus d'informations, reportez-vous à : WWW.P65Warnings.ca.gov

AVERTISSEMENT



Risque d'incendie

Hearth & Home Technologies décline toute responsabilité pour, et la garantie sera annulée par, les actions suivantes :

- Installation et utilisation d'un appareil endommagé.
- Modification de l'appareil.
- Installation ne respectant pas les instructions de Hearth & Home Technologies.
- Installation et/ou utilisation de composants non autorisés par Hearth & Home Technologies.
- Utilisation de l'appareil sans assembler entièrement tous les composants.
- Utilisation de l'appareil sans les pattes (si fournies avec l'appareil).
- NE CHAUFFEZ PAS excessivement. Si l'appareil ou le carneau devient rouge, le feu est trop intense. Toute action pouvant créer un danger d'incendie.

Les installations, les réglages, les modifications, les réparations ou les entretiens incorrects peuvent provoquer des blessures et des dégâts matériels.

Pour obtenir une assistance ou des renseignements supplémentaires, consultez un installateur ou un réparateur qualifié, ou votre revendeur.

REMARQUE : Le fabricant de cet appareil, Hearth & Home Technologies, se réserve le droit de modifier sans préavis ses produits ainsi que leurs spécifications et/ou leurs prix.

Hearth & Home Technologies NE GARANTIRA PAS les appareils qui présentent des preuves de surchauffe. La preuve d'une surchauffe du foyer peut en outre comprendre :

- Tube à air déformé
- Dispositifs de retenue de la brique détériorés
- Déflecteur et autres composants intérieurs détériorés

2 Informations générales

A. Sécurité incendie

Pour obtenir une sécurité incendie adéquate, prenez sérieusement en considération ce qui suit :

- Installez au moins un détecteur de fumée à chaque étage de votre maison.
- Installez au moins un avertisseur de monoxyde de carbone à chaque étage de votre maison.
- Placez le détecteur de fumée loin de l'appareil de chauffage et à proximité des chambres à coucher.
- Suivez les instructions de placement et d'installation du fabricant du détecteur de fumée et effectuez un entretien régulier.
- Suivez les instructions de placement et d'installation du fabricant de monoxyde de carbone et effectuez un entretien régulier.
- Placez un extincteur de « classe A » à un endroit facilement accessible pour pouvoir éteindre les petits incendies.
- En cas d'incendie de trémie :
 - Évacuez la maison immédiatement.
 - Avisez les pompiers.

B. Matériaux combustibles/non combustibles

- **Matériau combustible**
 - Matériau en bois ou recouvert de bois, de papier comprimé, de fibres végétales, de matières plastiques ou de tout matériau susceptible de s'enflammer et de brûler, qu'il soit ignifugé ou non, plâtre ou non.
- **Matériau non combustible**
 - Les matériaux qui ne s'enflamment pas et ne brûlent pas. Ces matériaux sont ceux composés entièrement d'acier, de fer, de brique, de tuile, d'ardoise, de verre ou de plâtre, ou de toute combinaison de ces matériaux.
- **Matériau scellant non combustible**
 - Scellants qui ne s'enflamment pas et ne brûlent pas : Rutland, Inc. Fireplace Mortar #63, Rutland 76R, Nuflex 304, GE RTV106 ou GE RTB116 (ou équivalent).

C. Matériau combustible et stockage du combustible

La qualité du combustible en granules peut grandement fluctuer. Nous recommandons d'acheter du combustible en lots de plusieurs tonnes, dans la mesure du possible. Cependant, nous vous recommandons d'essayer différentes marques avant d'acheter des lots de plusieurs tonnes pour assurer votre satisfaction.

Matériau combustible

- Fabriqué à partir de sciure ou de sous-produits du bois
- Selon le matériau source, il peut avoir une teneur élevée ou faible en cendres.

Matériau avec plus forte teneur en cendres

- Bois durs à haute teneur en minéraux
- Combustible contenant de l'écorce
- Granules de qualité standard ou granules à haute teneur en cendres

Matériau avec plus faible teneur en cendres

- La plupart des résineux
- Carburants à faible teneur en minéraux
- La plupart des granules de qualité supérieure

Scories

Les minéraux et les autres matériaux non combustibles, comme le sable, se transformeront en une substance dure ressemblant au verre, appelée scorie, lorsque chauffés dans le pot à feu.

Les arbres de différentes régions auront des teneurs en minéraux différentes. C'est pourquoi certains combustibles produisent plus de scories que d'autres.

Humidité

Brûlez toujours du combustible sec. La combustion d'un combustible à forte teneur en humidité absorbe la chaleur du combustible et a tendance à refroidir l'appareil, privant ainsi la chaleur de votre maison. Les granules humides peuvent obstruer le système d'alimentation.

Taille

- Les granules sont d'un diamètre de 6 ou 8 mm (1/4 ou 5/16 po)
- La longueur ne doit pas dépasser 38 mm (1-1/2 po)
- Les longueurs des granules peuvent varier d'un lot à l'autre du même fabricant
- En raison des variations de longueur, la vitesse d'alimentation peut nécessiter un ajustement occasionnel

Performance

- Une teneur en cendres plus élevée nécessite de vider le pot à feu et le tiroir à cendres plus fréquemment
- Les bois durs ont besoin de plus d'air pour brûler correctement
- Les granules de bois de qualité supérieure produisent la chaleur la plus élevée
- La combustion de granules d'une longueur supérieure à 38 mm (1-1/2 po) peut entraîner un débit d'alimentation en carburant inconstant et/ou des allumages manqués de bourrages d'alimentation.

Stockage

- Les granules de bois doivent être laissés dans leur sac scellé d'origine jusqu'à leur utilisation pour éviter l'absorption d'humidité.
- Ne stockez pas de granules de combustible dans les limites de dégagement ou dans une zone qui générerait le nettoyage et l'entretien de routine.

D. Avant votre premier feu

1. D'abord, assurez-vous que votre appareil a bien été installé et que toutes les exigences de sécurité sont satisfaites. Portez une attention particulière à la protection contre les incendies et à la ventilation.
2. Vérifiez que la chambre de combustion est vide et que le pot à feu est en place!
3. Fermez et verrouillez la porte.

3 Informations générales sur le fonctionnement

AVERTISSEMENT



SURFACES CHAUDES!

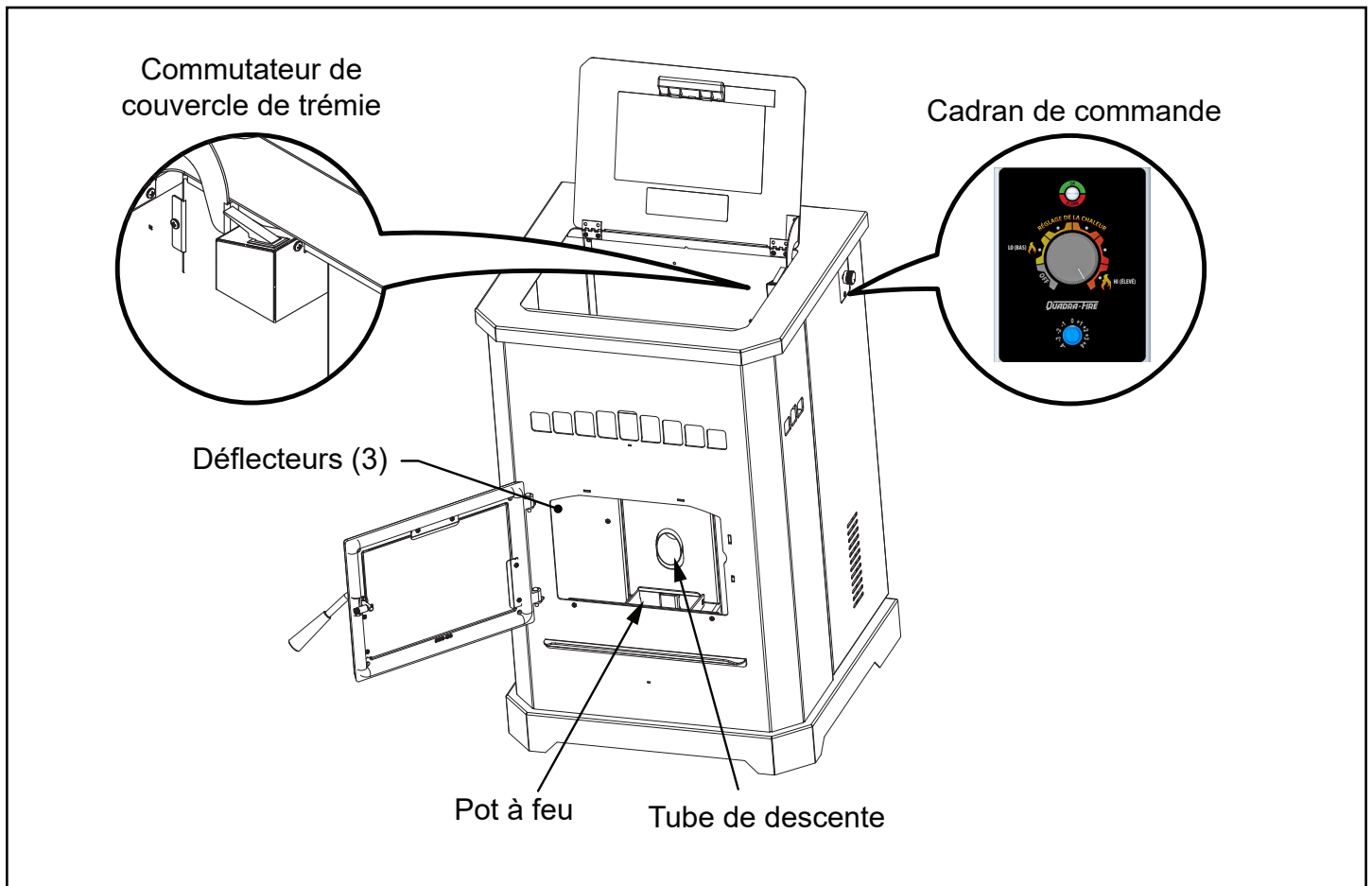
La vitre et les autres surfaces sont chaudes pendant le fonctionnement ET le refroidissement de l'appareil.

La vitre chaude peut provoquer des brûlures.

- Ne touchez pas la vitre avant qu'elle ne soit refroidie.
- Ne laissez JAMAIS les enfants toucher la vitre.
- Gardez les enfants à l'écart de l'appareil.
- **SURVEILLEZ ATTENTIVEMENT** les enfants présents dans la pièce où l'appareil est installé.
- Avertissez les enfants et les adultes des dangers associés aux températures élevées.
- **La température élevée peut enflammer les vêtements ou d'autres matériaux inflammables.**
- Éloignez les vêtements, les meubles, les rideaux et les autres matières inflammables.

AVIS : Si vous attendez à ce que des enfants puissent entrer en contact avec cet appareil, nous recommandons une barrière comme un grillage décoratif (consultez votre détaillant pour obtenir des suggestions).

A. Pièces de fonctionnement générales



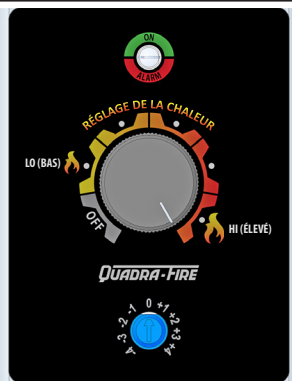
B. Amorçage du tube d'alimentation



STOP!

Veillez lire avant d'essayer la fonction d'amorce

Lors de la tentative d'amorçage, il est **NÉCESSAIRE** d'actionner **RAPIDEMENT** la commande à cadran en un seul mouvement fluide. Si cela n'est pas effectué correctement, l'appareil ne s'amorcera pas.



AVERTISSEMENT

UN POT DE COMBUSTION QUI EST PLUS QU'À MOITIÉ PLEIN EST TROP REMPLI ET PEUT ÊTRE DANGEREUX. NE PAS TROP REMPLIR LE POT DE COMBUSTION POUR L'ALLUMAGE.

Un remplissage excessif du pot à feu pourrait provoquer un allumage dangereux entraînant des blessures ou des dommages. Le pot à feu doit être vidé.



Le tube d'alimentation peut devoir être amorcé uniquement si la trémie est remplie pour la première fois ou si l'appareil a manqué de granules. Pour amorcer l'appareil, tournez **RAPIDEMENT** le cadran de commande de la position OFF à la position HI (ÉLEVÉ), puis de OFF à HI en un seul mouvement fluide. Le voyant DEL sera d'une couleur verte solide pour indiquer une fonction d'amorçage réussie. Lorsque le moteur d'alimentation fonctionne en continu, le voyant DEL sera d'une couleur verte continue. Lorsque les granules commencent à tomber dans le pot à feu, le tube d'alimentation est amorcé. Tournez le bouton de commande à la position désirée et l'appareil commencera sa séquence d'allumage avec une lumière verte clignotante. Attendez jusqu'à 20 minutes pour que l'allumage se produise.



ATTENTION

Ne redémarrez pas ou n'ajoutez pas manuellement des granules ou tout type de combustible au pot de combustion pendant ce processus.

Si l'appareil ne s'allume pas, le voyant DEL clignotera quatre fois en rouge indiquant une alarme d'allumage manquée. Éteignez l'appareil et retirez et **VIDEZ** le pot à feu.

Remettez le pot de à feu dans l'appareil dans le bon sens. Voir la figure dans Nettoyage du pot à feu dans la section Entretien général du Manuel du propriétaire sous Entretien et réparation de l'appareil.

Essayez la séquence de rallumage (voir Guide d'instructions d'allumage).

C. Extinction du feu dans le pot à feu

Une fonction de ces appareils à granules est le cycle de combustion du pot de combustion. La fréquence du cycle est d'une fois par heure pendant que l'appareil fonctionne. Pendant cet événement, l'alimentation est réduite au réglage le plus bas et le ventilateur d'évacuation monte au réglage le plus élevé. Le but du cycle de combustion est d'aider à éliminer les débris du pot de combustion et d'aider l'appareil à fonctionner aussi efficacement que possible. Le cycle dure 99 secondes. Veuillez noter que l'extinction du feu ne remplace pas les activités de nettoyage quotidiennes mais les rend plus faciles.

D. Arrêt

Pour éteindre l'appareil, tournez le cadran de commande dans le sens inverse des aiguilles d'une montre jusqu'à la position OFF. Pendant le processus d'arrêt, la DEL clignote rapidement en orange ou en vert, comme pendant la séquence d'allumage. Le cycle de combustion du pot à feu commencera mais sans que le moteur d'alimentation ne tourne. L'alimentation sera interrompue pendant ce processus d'arrêt. Les ventilateurs d'évacuation et de convection resteront allumés pendant le processus d'arrêt jusqu'à ce que les gaz d'échappement se soient refroidis.

Si l'entretien ou le nettoyage quotidien doit être effectué immédiatement après un arrêt, veuillez faire preuve de prudence car les composants, en particulier ceux à l'intérieur du foyer, peuvent encore être chauds.

Veillez noter que si le bouton de commande est mis en position d'arrêt et remis en marche, même par erreur, l'appareil passera par la séquence d'arrêt.

E. Allumer votre premier feu

1. Tournez la molette de commande sur OFF.
2. Assurez-vous que le pot à feu est propre, en place et exempt de débris.
3. Branchez l'appareil au mur et remplissez la trémie de granules de bois. Fermez le couvercle de la trémie.
4. Tournez le cadran de commande sur le réglage de combustion souhaité.

L'appareil entrera dans la séquence d'allumage suivi du démarrage (la DEL verte clignotera rapidement). La séquence d'allumage implique que le ventilateur d'évacuation s'allume, que l'allumeur s'allume et que le moteur d'alimentation fonctionne en deux étapes. La première étape consiste à faire fonctionner le moteur d'alimentation en continu pendant environ une minute pour précharger les granules dans le pot à feu. Après la précharge et un délai, le moteur d'alimentation commencera à s'allumer et à s'éteindre. Lorsque les granules se réchauffent et sont sur le point de s'enflammer, il n'est pas rare que le foyer se remplisse de fumée. Une fois l'allumage effectué, la fumée devrait s'évacuer rapidement. Au cours de cette étape ainsi qu'à n'importe quelle partie du processus de combustion, la porte avant ne doit pas être ouverte. Ce cycle se poursuit jusqu'à ce que l'appareil détecte l'allumage par une augmentation de la température d'échappement ou jusqu'à ce que l'appareil s'arrête. Après le cycle d'allumage, l'appareil commence à alimenter progressivement des granules supplémentaires pendant quelques minutes pour augmenter le feu. Il est important d'avoir un démarrage contrôlé pour maintenir l'équilibre de l'appareil.

F. Caractéristiques du feu

La hauteur totale de la flamme variera tout au long de la combustion pour plusieurs raisons. La flamme variera en fonction du type de carburant ou même du lot de carburant. La deuxième caractéristique qui affecte le feu concerne l'entretien général et le nettoyage. Un entretien général peu fréquent ou médiocre entraînera une baisse des performances. Les indicateurs de la nécessité d'activités d'entretien supplémentaires comprennent une flamme paresseuse, du verre de suie noir, des granules qui ne s'enflamment pas ou des granules tombant sur le côté du pot de combustion. Voir la section entretien pour plus d'informations.



ATTENTION

Odeurs, vapeurs et fumée dégagées lors du fonctionnement initial.

- Durcissement de la peinture à haute température.
- Ouvrez les fenêtres pour faire circuler l'air.

Les odeurs pourraient être irritantes pour les personnes sensibles.

G. Cycles d'allumage

1. Au début de chaque cycle d'allumage, il est normal de voir de la fumée dans la boîte à feu. La fumée cessera lorsque le feu démarrera.
2. Le ventilateur de convection s'allumera automatiquement lorsque votre appareil aura atteint une température suffisante.
3. Ce ventilateur transfère la chaleur de votre appareil dans la pièce et continuera de fonctionner même après l'arrêt de l'appareil. Il s'éteindra une fois la température d'échappement refroidie.
4. Parfois, l'appareil pourrait manquer de combustible et s'éteindre. Lorsque cela se produit, l'alarme de trémie vide se déclenche.

H. Réglage de compensation

Le **réglage de la compensation** est le petit cadran situé sous la commande du cadran principal. La fonction du réglage de compensation est de permettre des variations dans les configurations d'élévation, de ventilation et d'installation, et les types de combustible (bois dur/bois mou).

La rotation de ce cadran ajustera le rapport air/combustible de l'appareil :

- Les réglages dans le sens des aiguilles d'une montre augmentent la hauteur de la flamme.
- Les réglages dans le sens inverse des aiguilles d'une montre réduiront la hauteur de la flamme.
- Lorsque vous modifiez les paramètres de trim, réglez uniquement 1 niveau à la fois, en laissant 15 minutes pour que le feu se stabilise avant de procéder à un autre réglage. Il peut être nécessaire qu'un événement se produise avant qu'un ajustement ne prenne effet. Pour vous assurer que le réglage de la garniture prend effet, réglez la commande du cadran sur un taux de combustion différent. Une fois que le poêle s'est ajusté au nouveau taux de combustion, tournez le cadran pour revenir au réglage désiré.
- Le réglage de compensation par défaut en usine est réglé sur zéro (0) pour la plupart des combustibles et des configurations de ventilation recommandées.

Un feu correctement réglé aura un motif de flamme vif et actif qui s'étend hors du pot à feu d'environ 152 à 203 mm (6 à 9 po) au réglage élevé. Un feu correctement réglé brûlera plus proprement et aura un rendement plus élevé.

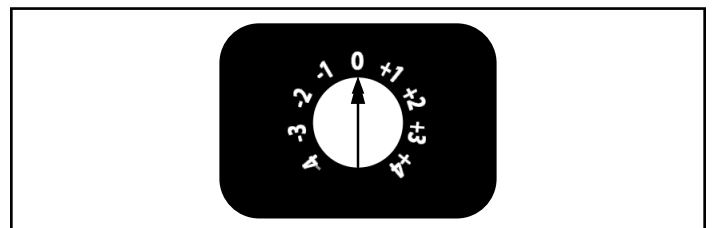


Figure 12.1

I. Espace libre



AVERTISSEMENT

RISQUE D'INCENDIE!

Ne placez PAS d'objets combustibles à l'avant ou aux côtés de l'appareil. Les températures élevées pourraient enflammer les vêtements, les meubles ou les rideaux.

Manteau : Évitez de placer des chandelles et d'autres objets sensibles à la chaleur sur le manteau ou sur l'âtre. La chaleur peut endommager ces objets.

AVIS : Les espaces de dégagement ne peuvent être réduits que par des moyens approuvés par l'autorité réglementaire.



AVERTISSEMENT

RISQUE D'INCENDIE!

Éloignez les matériaux combustibles, l'essence et les autres vapeurs et liquides inflammables de l'appareil.

- N'entrez PAS de matériaux inflammables à proximité de l'appareil.
- N'utilisez PAS d'essence, d'huile de lampe, de kérosène, de liquide d'allumage de charbon de bois ou de liquides similaires pour démarrer un feu dans cet appareil ou le raviver.

Éloignez tous ces liquides de l'appareil lorsqu'il est en marche, car les matériaux combustibles peuvent s'enflammer.

J. Commandes du thermostat

Fiche d'instructions de référence fournie avec le thermostat

AVIS QUANT À L'ÉLECTRICITÉ STATIQUE

Le thermostat est protégé contre les décharges électriques statiques normales, mais pour minimiser le risque d'endommager le thermostat par temps extrêmement sec, veuillez toucher un objet métallique mis à la terre avant de toucher le thermostat.

CONNECTEZ LES FILS DU THERMOSTAT À L'APPAREIL :

Il y a un bornier à 4 vis situé dans le coin arrière inférieur gauche du poêle, directement au-dessus de l'entrée du cordon d'alimentation. Les 2 vis centrales sont destinées aux fils du thermostat (**Figure 13.1**).

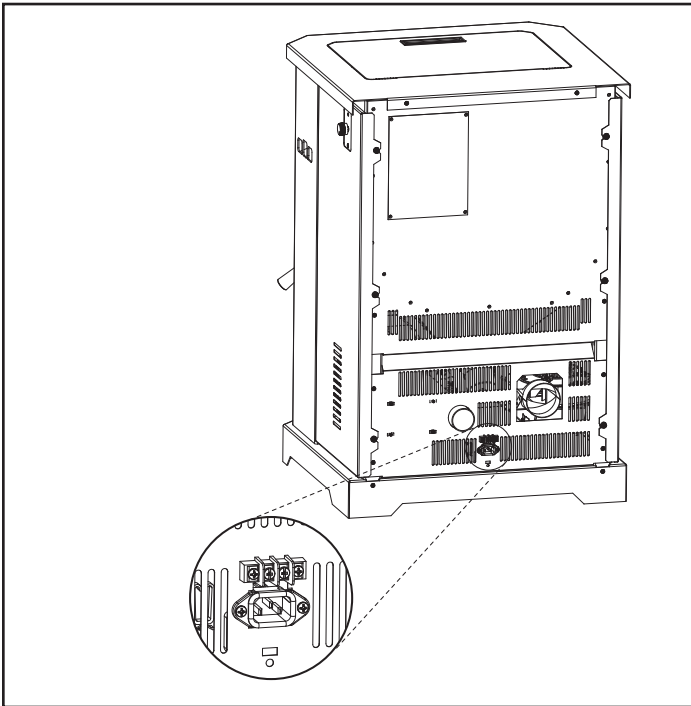


Figure 13.1



ATTENTION



Risque d'électrocution.

- Ne retirez PAS la broche de mise à la terre de la fiche.
- Branchez directement dans une prise à 3 broches correctement mise à la terre.
- Faites passer le cordon loin de l'appareil.
- Ne faites PAS passer le cordon sous ou devant l'appareil.

K. Tableau de codage des couleurs DEL et explication

Couleur des DEL	Nombre de flashes entre les pauses	Description	Remarques
Vert	Allumé en continu pendant l'amorçage du tube d'alimentation (durée max 2 minutes)	Le moteur d'alimentation fonctionne en continu. (Cela amorce le tube d'alimentation).	Lors de l'amorçage du système d'alimentation et du remplissage du pot de combustion, NE REMPLISSEZ PAS TROP LE POT À FEU POUR L'ALLUMAGE. L'appareil se mettra automatiquement en marche après la fonction d'amorçage.
Vert	1x	L'appareil est éteint et prêt.	Pour démarrer l'appareil, suivez la séquence de démarrage.
Vert	Clignote en continu	L'appareil est en séquence de démarrage/allumage ou en arrêt.	Pendant l'arrêt, les ventilateurs s'arrêteront lorsque la température d'échappement se sera refroidie.
Vert	Varie	Le nombre de clignotements entre les pauses indique le taux de combustion (1 pour bas jusqu'à 5 pour haut).	Ajustez la molette de commande pour modifier le taux de combustion souhaité.
Ambre	Clignote en continu	L'appareil est en séquence d'arrêt.	Pendant l'arrêt, les ventilateurs s'arrêteront lorsque la température d'échappement se sera refroidie.
Rouge	1x	Alarme de trémie vide	Cette alarme est déclenchée par l'extinction du feu par manque de combustible.
Rouge	2x	Alarme de sonde d'échappement	Erreur de composant défaillant. Voir la section de dépannage pour plus d'informations.
Rouge	4x	Allumage manqué	Il y a un total de 2 tentatives par séquence d'allumage. Si après 2 essais, il n'y a pas d'augmentation de la température d'échappement, cette erreur se produira. Voir la section de dépannage pour des informations supplémentaires et des mesures correctives.
Rouge	8x	Alarme de température excessive des gaz d'échappement	La température d'échappement dépasse la limite autorisée. Voir la section de dépannage pour plus d'informations et des mesures correctives.



AVERTISSEMENT



Risque d'incendie

Ne faites pas fonctionner l'appareil lorsque :

- Les portes de l'appareil sont ouvertes.
- Plancher du pot à feu ouvert.

Ne stockez pas de combustible :

- Plus près de l'appareil que les dégagements exigés par rapport aux matériaux combustibles
- Dans l'espace requis pour le chargement ou le retrait des cendres.

4 Maintenance et entretien de votre appareil

Avec un bon entretien, votre appareil vous offrira plusieurs années de service sans problème. Communiquez avec votre détaillant pour obtenir des réponses à vos questions concernant la bonne utilisation, le dépannage et le service de votre appareil.


A. Bonne procédure d'arrêt


Mettez la commande à cadran sur Off (Arrêt) et laissez l'appareil refroidir complètement; le ventilateur d'évacuation doit être éteint. Après le refroidissement, débranchez l'appareil avant de procéder à l'entretien.

Suivez les instructions détaillées trouvées dans cette section pour chaque étape répertoriée comme indiqué dans le tableau ci-dessous.

B. Tableau de maintenance de référence rapide

Nettoyage ou inspection	Fréquence		Tous les jours	Toutes les semaines	Tous les mois	Annuel
Pot à feu	Tous les 3 sacs de carburant	OU	X			
Enlèvement des cendres du foyer	Tous les 5 sacs de carburant ou plus fréquemment en fonction de l'accumulation de cendres	OU		X		
Verre	Lorsque la vue sur le pot à feu devient obscure	OU		X		
Trémie	Tous les 25 sacs de carburant	OU			X	
Chemin d'échappement, tube de descente et derrière les déflecteurs	Tous les 25 sacs ou plus fréquemment selon l'accumulation de cendres	OU			X	
Inspection de la poignée de porte et du joint	Avant la saison de chauffage	OU			X	
Ventilateur, convection	Tous les 25 sacs ou plus fréquemment selon l'environnement d'exploitation	OU			X	
Ventilateur, échappement	Plus fréquemment selon le type de carburant	OU				X
Boîte à feu - préparation pour la saison sans combustion	À la fin de saison de chauffage	OU				X
Système de ventilation	Toutes les 3 tonnes ou plus fréquemment selon le type de carburant	OU				X

 **ATTENTION**

 **Danger de choc électrique et de fumée**

- Un déversement de fumée dans la pièce peut se produire si l'appareil n'est pas froid avant de le débrancher.
- Risque d'électrocution si l'appareil n'est pas débranché avant l'entretien de l'appareil.

AVIS : Il s'agit de recommandations. Nettoyez plus fréquemment si vous rencontrez une forte accumulation de cendres à l'intervalle recommandé ou si vous voyez de la suie provenant du débouché. **Ne pas nettoyer correctement votre appareil de manière régulière annulera votre garantie.**

C. Entretien général

1. Types de combustible

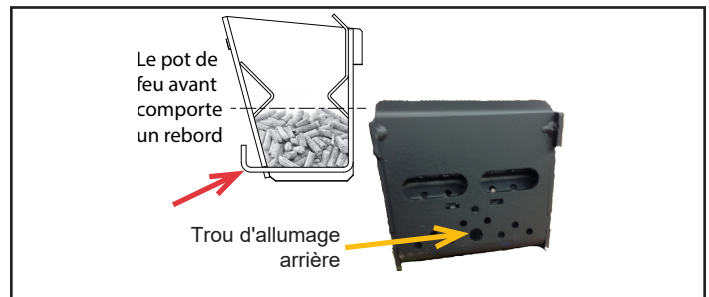
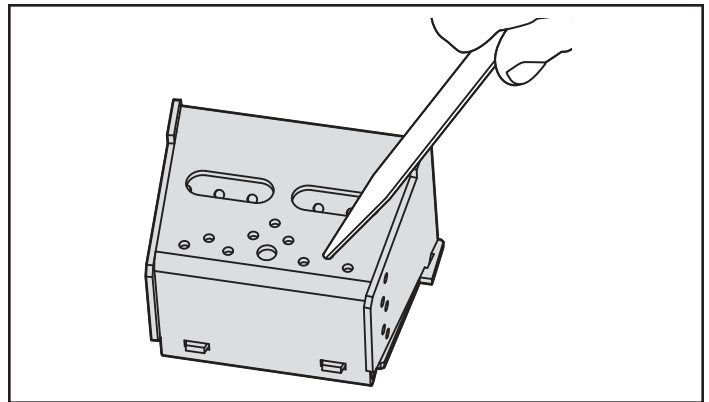
Le type de combustible que vous brûlez déterminera la fréquence à laquelle vous devrez nettoyer votre pot à feu.

Si le combustible que vous brûlez a une forte teneur en saleté ou en cendres, il peut être nécessaire de nettoyer le pot à feu plus d'une fois par jour.

Un combustible de mauvaise qualité entraînera la formation de scories dans le pot à feu. Les scories se forment lorsque de la saleté, des cendres ou d'autres matériaux non combustibles sont chauffés à 1093 °C (2000 °F) et deviennent semblables à du verre. Consultez la section D suivante pour plus de détails sur les combustibles à haute teneur en cendres.

2. Nettoyage du pot à feu avec l'outil de nettoyage du pot à feu

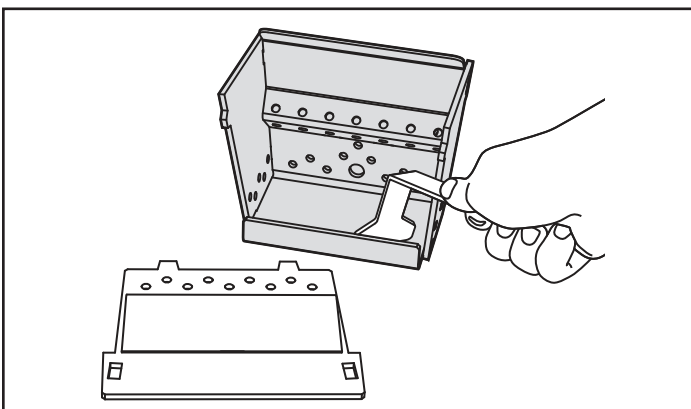
- **Fréquence** : Quotidiennement ou plus souvent au besoin
- **Par** : Propriétaire du domicile
 - a. L'appareil doit être à l'arrêt complet et froid et le ventilateur d'évacuation éteint. Si vous ne faites que nettoyer le pot à feu, il n'est pas nécessaire de débrancher l'appareil.
 - b. Ouvrez la porte avant de l'appareil et sortez le pot à feu. Utilisez l'outil de nettoyage du pot à feu pour briser les dépôts à l'intérieur du creuset et jetez-les dans un récipient approuvé. Selon la qualité du combustible utilisé, il peut être nécessaire de retirer l'avant du pot de combustion pour un meilleur accès pour le nettoyage.
 - c. Utilisez l'extrémité étroite de l'outil de nettoyage du pot à feu pour nettoyer les trous.
 - d. Avec le pot à feu sorti, nettoyez la zone sous le pot à feu.
 - e. Remontez le pot à feu et remettez-le à l'intérieur de la colonne montante du pot à feu. Assurez-vous que le pot à feu est dans la bonne direction avec le rebord incliné à l'arrière. Si le pot à feu n'est pas correctement installé, des allumages manqués peuvent survenir.



3. Enlèvement des cendres du foyer

- **Fréquence** : Hebdomadaire ou plus fréquemment selon l'accumulation de cendres.
- **Par** : Propriétaire du domicile
 - a. Il ne doit pas y avoir de cendres chaudes dans le foyer pendant le nettoyage, laissez donc l'appareil refroidir complètement. Les cendres de la boîte à feu doivent être retirées chaque fois que le chemin d'évacuation est nettoyé. Un nettoyage fréquent des cendres dans la chambre de combustion aidera à ralentir l'accumulation de cendres dans le ventilateur d'évacuation et le système de ventilation.
 - b. Passez soigneusement l'aspirateur des deux côtés de la boîte à feu ainsi que sur le plancher et le plafond. N'oubliez pas de placer les cendres et les débris dans un récipient en métal ou incombustible.

Voir Élimination des cendres.



4. Élimination des cendres

- **Fréquence** : Comme requis
- **Par** : Propriétaire du domicile


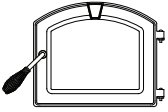
Les cendres doivent être placées dans un récipient en métal avec un couvercle hermétique. Le récipient de cendres, fermé, devrait être placé sur un plancher non combustible ou le sol, bien loin de tout matériel combustible, jusqu'à élimination finale.

Si les cendres sont éliminées par enfouissement dans le sol ou autrement dispersées localement, elles doivent être conservées dans le récipient fermé jusqu'à ce que toutes les cendres aient été complètement refroidies.

 AVERTISSEMENT	
	Élimination des cendres
	<ul style="list-style-type: none">• Les cendres doivent être placées dans un récipient en métal avec un couvercle hermétique.• Les cendres doivent être conservées dans un récipient fermé jusqu'à ce que tous les tisons soient complètement refroidis.

5. Nettoyer la vitre

- **Fréquence** : Lorsque la vue sur le pot à feu devient obscure
- **Par** : Propriétaire du domicile
 - a. L'appareil doit être complètement froid avant de nettoyer la vitre.
 - b. Aspirez les cendres volantes du verre et de la corde de la porte.
 - c. Utilisez une serviette en papier humide ou tout autre nettoyant pour vitres non abrasif. Essuyez avec une serviette sèche.

 ATTENTION	
	Manipulez l'assemblage de vitre avec soin.
	Lors du nettoyage de la vitre : <ul style="list-style-type: none">• Éviter de frapper ou d'égratigner la vitre et de claquer la porte.• Ne nettoyez PAS la vitre tandis qu'elle est chaude.• N'utilisez PAS de nettoyants abrasifs.• Reportez-vous aux instructions de maintenance.• Ne PAS faire fonctionner si la vitre est fissurée, cassée ou rayée.

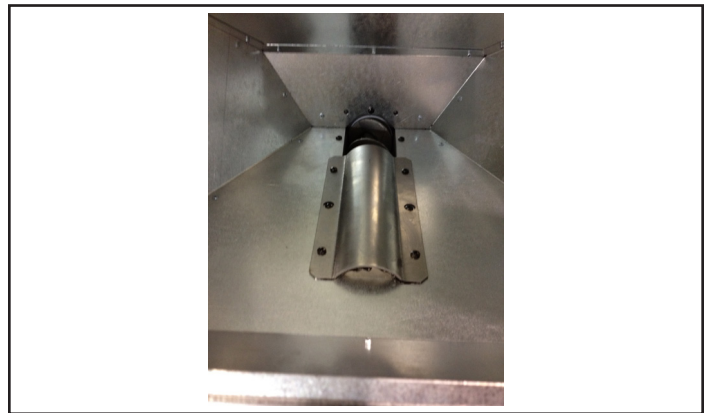
6. Nettoyage de la trémie

- **Fréquence** : Mensuellement ou après avoir brûlé 25 sacs de carburant
- **Par** : Propriétaire du domicile

Après avoir brûlé environ 25 sacs de combustible, vous devrez nettoyer la trémie pour éviter l'accumulation de sciure.

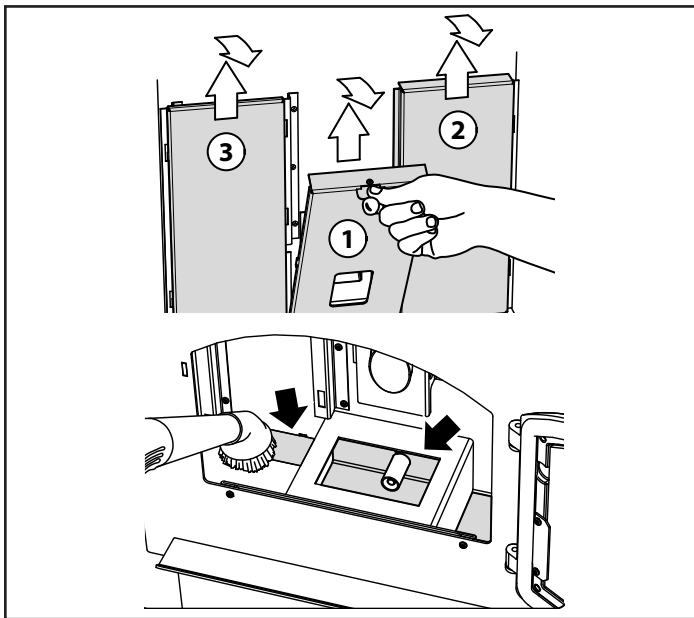
Une combinaison de sciure de bois et de granules à l'extrémité inférieure de la vis sans fin réduit la quantité de carburant fournie au pot de combustion. Cela peut entraîner des arrêts intempestifs et des démarrages ratés.

- a. L'appareil doit être à l'arrêt complet. Laissez l'appareil se vider complètement de granules et refroidir.
- b. Videz la trémie de tous les granules restants.
- c. Passez l'aspirateur dans la trémie et le tube d'alimentation. Pour accéder au tube d'alimentation, retirez les quatre vis du couvercle de la vis sans fin situé à l'intérieur de la trémie.



7. Nettoyage du chemin d'échappement, des déflecteurs et du tube de descente

- **Fréquence** : Tous les mois, tous les 25 sacs ou plus fréquemment selon l'accumulation de cendres.
- **Par** : Propriétaire du domicile
 - a. L'appareil doit être complètement froid.
 - b. Ouvrez la porte et retirez d'abord le déflecteur central, puis les déflecteurs droit et gauche. Passez soigneusement l'aspirateur dans le chemin d'échappement et le tube de descente et continuez dans le reste de la boîte à feu. Passez également l'aspirateur à l'avant et à l'arrière des déflecteurs.
 - c. À l'aide d'une petite brosse, nettoyez les parois intérieures de la sortie d'échappement à partir du trou d'accès à l'intérieur du foyer. Le trou d'accès sera visible après le retrait du déflecteur latéral gauche. Après avoir enlevé les débris sur les parois intérieures de la prise, passez l'aspirateur.
 - Ceci est important car la sonde de température d'échappement est fixée sur le côté droit de la sortie. Si on ne l'entretient pas régulièrement, l'appareil subira des arrêts intempestifs et/ou des allumages manqués.
 - d. Remplacez les déflecteurs droit et gauche, puis le déflecteur central, puis fermez et verrouillez la porte.



8. Inspection de la poignée de porte

- **Fréquence** : Mensuellement ou avant la saison de chauffage
- **Par** : Propriétaire du domicile

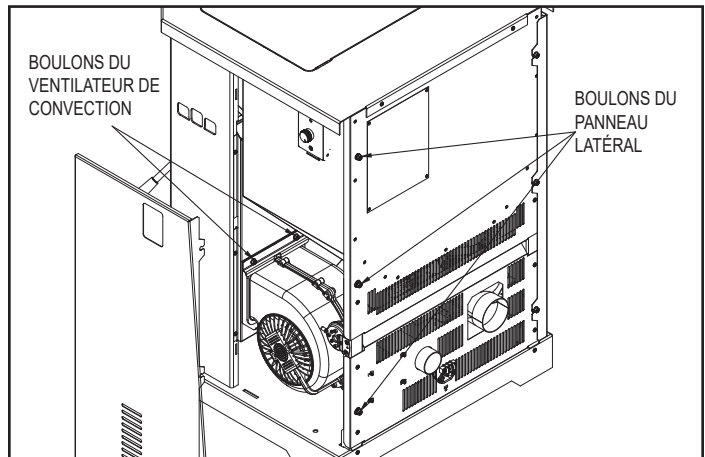
Le joint entre la vitre et le foyer doit être inspecté périodiquement pour s'assurer qu'il y a une bonne étanchéité.

REMARQUE : Quadra-Fire recommande d'utiliser un aspirateur pour usage intensif spécialement conçu pour le nettoyage des appareils à combustible solide.

9. Nettoyage du ventilateur de convection - Ne nécessite aucune lubrification

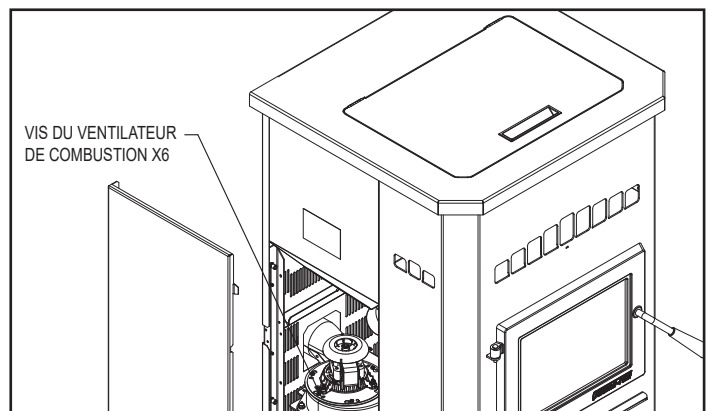
- **Fréquence** : Mensuellement en fonction de l'accumulation de poussière/saleté
- **Par** : Propriétaire ou technicien de service qualifié

- a. Assurez-vous que l'appareil a refroidi et qu'il a été débranché.
- b. Retirez le panneau latéral droit.
- c. À l'aide d'une douille ou d'une clé 7/16, retirez les boulons et le support du ventilateur de convection.
- d. À l'aide d'un balai ou d'un aspirateur, éliminez toute accumulation sur les pales. Utilisez une brosse ou de l'air comprimé pour détacher la saleté si nécessaire.
 - Évitez d'endommager les hélices.



10. Nettoyage du ventilateur d'évacuation - Ne nécessite aucune lubrification

- **Fréquence** : Annuellement ou plus fréquemment en fonction de l'accumulation de cendres
- **Par** : Propriétaire ou technicien de service qualifié
 - a. Assurez-vous que l'appareil a pu refroidir, qu'il a été débranché et que le ventilateur d'évacuation est éteint.
 - b. Retirez le panneau latéral gauche.
 - c. Retirez les six vis retenant le moteur du ventilateur d'évacuation au boîtier et retirez le moteur. Veillez à ne pas endommager le joint lors du retrait du ventilateur. En cas de dommage, installez un nouveau joint disponible en tant que pièce de rechange.
 - d. Passez l'aspirateur sur les hélices du ventilateur. Veillez à ne pas plier ou endommager les ailettes du ventilateur.
 - e. À l'aide d'une brosse ou d'un aspirateur, nettoyez l'intérieur de la sortie d'évacuation.
 - f. Rebranchez le moteur. Assurez-vous que les fils sont attachés aux bornes du ventilateur.



11. Préparation de la boîte à feu pour la saison sans combustion

- **Fréquence** : Annuellement
- **Par** : Propriétaire du domicile
 - a. Assurez-vous que l'appareil a pu refroidir, qu'il a été débranché et que le ventilateur d'évacuation est éteint.
 - b. Retirez toutes les cendres de la boîte à feu et passez soigneusement l'aspirateur.
 - c. Peignez tout l'acier exposé, y compris la fonte.
 - Achetez de la peinture haute température auprès de votre revendeur local.
 - Il faut utiliser une peinture haute température spécialement conçue pour les appareils de chauffage.

12. Suie et cendres volantes : Formation et besoin d'élimination du système de ventilation d'échappement.

- **Fréquence** : Annuellement ou plus fréquemment selon l'accumulation de cendres.

- **Par** : Technicien de service qualifié/propriétaire

Assurez-vous que l'appareil a pu refroidir, qu'il a été débranché et que le ventilateur d'évacuation est éteint.

Les produits de combustion contiendront de petites particules de cendres volantes. Les cendres volantes s'accumuleront dans le système d'évacuation des gaz d'échappement et limiteront le débit des gaz de combustion.

Au démarrage, si la combustion est incomplète, ou s'il y a un arrêt ou un fonctionnement incorrect de l'appareil, cela entraînera une formation de suie. Cela s'accumulera dans le système de ventilation d'échappement.

Le système de ventilation (cheminée) peut devoir être nettoyé au moins une fois par an ou plus souvent selon la qualité de votre carburant ou s'il y a des sections de tuyau horizontales. Les cendres s'accumuleront plus rapidement dans les sections horizontales et les coudes.

D. Maintenance pour les combustibles à haute teneur en cendres

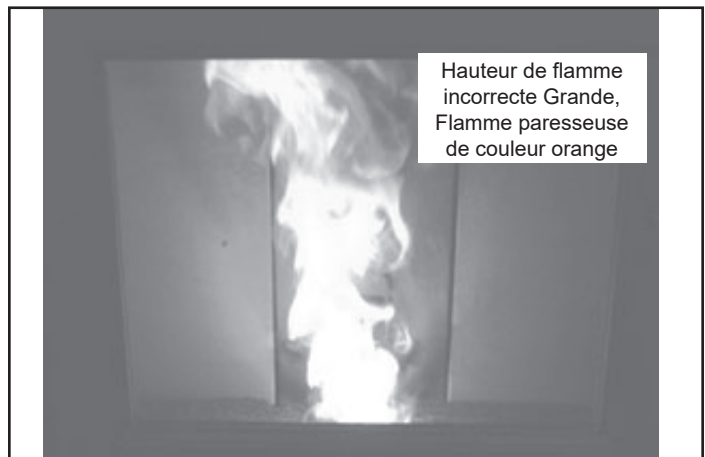
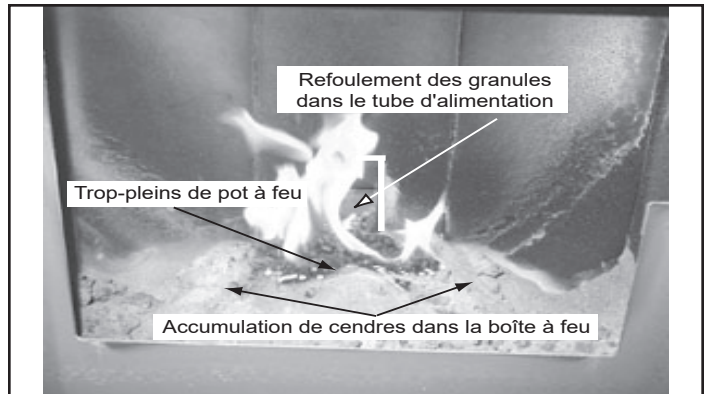
- **Fréquence** : Comme requis
- **Par** : Propriétaire du domicile

Le combustible à granules de mauvaise qualité, un manque d'entretien ou un réglage non optimal du petit cadran de commande causent de mauvaises conditions de combustion qui font que le pot à feu se remplit rapidement de cendres et de scories.

Cette condition rend l'appareil susceptible de trop remplir le pot à feu de granules, ce qui peut entraîner de la fumée, de la suie et d'éventuels incendies de trémie. La figure ci-dessous montre un exemple où le pot de à feu déborde, les granules remontent dans le tube d'alimentation et les cendres se sont accumulées dans la boîte à feu.

Une méthode inefficace et non économique de combustion du combustible causée par des granules de combustible de mauvaise qualité est illustrée ci-dessous.

Si l'accumulation de cendres dépasse le point à mi-chemin dans le pot à feu, **UNE ATTENTION ET UN NETTOYAGE IMMÉDIATS SONT REQUIS.**



E. Foire aux questions

Qu'est-ce qui rend ma vitre sale?

Si la vitre présente une accumulation de cendre blanche, c'est normal et il faut nettoyer la vitre. S'il s'agit d'une accumulation de suie noire, le débit d'air à travers l'appareil peut être restreint. La cause la plus fréquente est un entretien et un nettoyage en retard. Voir « Maintenance et entretien de l'appareil » dans le manuel du propriétaire et/ou ajuster le réglage de compensation.

Comment puis-je obtenir plus de chaleur de l'appareil?

La cause la plus fréquente de la diminution de la production de chaleur est l'entretien et le nettoyage en retard. Voir « Maintenance et entretien de l'appareil » dans la section 4.

Que dois-je faire si je sens de la fumée ou si des cendres/suie s'échappent de l'appareil?

Bien qu'il y ait toujours une odeur de fumée provenant des appareils de chauffage au bois (y compris à granules), vous devriez vérifier tout le système d'échappement pour vous assurer qu'il est bien scellé. La plupart des ventilations nécessitent du silicone pour sceller les joints. De plus, la plupart des maisons sont aujourd'hui construites de manière très étanche et les systèmes d'échappement peuvent créer une pression négative dans la maison. Voir « Pression négative » sous Informations sur la ventilation dans le manuel d'installation si vous avez vérifié la ventilation, mais que de la fumée s'échappe toujours de l'appareil. Pour les cendres ou la suie, vérifiez ce qui précède ainsi que le boîtier et les joints du ventilateur d'évacuation.

Pourquoi mon appareil fonctionnerait-il bien l'hiver dernier mais ne démarrerait-il pas cet automne?

Il est possible que le poêle n'ait pas été correctement préparé pour la saison sans combustion.

Pourquoi le métal à l'intérieur de l'appareil commencerait-il à s'écailler?

Certaines usines de granules tirent leurs matières premières de scieries qui achètent du bois transporté dans l'eau de mer. Ces granules peuvent avoir une teneur en sel plus élevée et entraîner une corrosion et une détérioration prématurées des métaux de l'appareil. Si vous voyez des composants à l'intérieur du foyer se détériorer, il est recommandé de changer immédiatement de marque de granules.

Y a-t-il un endroit pour lubrifier les ventilateurs pour les rendre plus silencieux?

La cause la plus fréquente des ventilateurs bruyants est que les hélices se salissent avec le temps. Voir « Maintenance et nettoyage généraux » sous « Maintenance et entretien de l'appareil » dans la section 4. Aucune forme de lubrification ne devrait jamais être appliquée aux ventilateurs.

Quel est l'objet métallique avec le coude livré dans le sac en plastique?

Il s'agit d'un outil de nettoyage utilisé pour aider à nettoyer le pot à feu et à éliminer les bourrages dans les rares cas où ils se produisent dans le tube d'alimentation.

Pourquoi y a-t-il un résidu noir qui s'accumule à l'extérieur de ma maison?

Le vent peut provoquer cela. Si l'appareil fonctionne correctement, très peu de suie devrait sortir du capuchon de débouché. Vérifiez également que la ventilation est installée conformément au manuel du propriétaire et aux codes locaux.

Ai-je besoin d'un kit d'air extérieur?

L'air extérieur est requis pour les installations de maisons mobiles et dans certaines juridictions. Reportez-vous à « Liste et approbations de code » et « Installation dans une maison mobile ». Consultez également les codes du bâtiment locaux.

Je vois des étincelles sortir de mon tuyau (capuchon de débouché) à l'extérieur, est-ce sécuritaire?

Il s'agit d'une situation normale. Tant que les dégagements aux combustibles ont été respectés, cela est sûr.

L'appareil n'a aucune alimentation. Cet appareil est-il équipé d'un disjoncteur, d'un fusible ou d'un bouton de réinitialisation?

Cet appareil est équipé d'un fusible réparable sur le tableau de commande et d'un interrupteur à pression réinitialisable monté sur le tube d'alimentation.



Puis-je brûler du maïs dans mon appareil ?

NON, le maïs n'est pas un carburant approuvé.

Où se trouve le numéro de série de mon appareil?

Le numéro de série est situé à l'arrière du poêle.

F. Remplacement de la vitre

 AVERTISSEMENT	
	<ul style="list-style-type: none">• La vitre est un verre céramique résistant aux hautes températures de 5 mm d'épaisseur.• NE LA REMPLACEZ PAS par un autre matériel.• Un autre matériau peut se briser et causer des blessures.
<ol style="list-style-type: none">1. Ouvrez la porte de l'appareil en soulevant la porte hors des axes de charnière et posez-la sur une surface plane, face vers le bas.2. À l'aide d'un tournevis cruciforme, retirez les 3 supports et mettez-les de côté.3. Retirez l'ancienne vitre et remplacez-la par la nouvelle.4. Réinstallez les supports en utilisant les mêmes vis.	

5 Dépannage

Avec une installation, une utilisation et un entretien appropriés, votre poêle fonctionnera sans problème pendant de nombreuses années. Si vous connaissez un problème, ce guide de dépannage aidera un technicien de service qualifié à diagnostiquer le problème et à prendre la bonne mesure correctrice. Ce guide de dépannage doit être utilisé uniquement par un technicien de service qualifié.

Symptôme	Cause possible	Mesure corrective	
Appareil branché – Aucune réponse.	Pas de courant à la prise.	Vérifiez le disjoncteur du panneau d'alimentation.	
	Fusible de 5 ampères défectueux ou grillé.	Remplacez le fusible.	
	Disque d'arrêt déclenché ou défectueux.	Réinitialisez ou remplacez le disque d'arrêt.	
L'appareil ne s'allume pas	Pas de combustible / À court de combustible	Vérifiez la trémie. Remplissez de combustible.	
	Le vacuostat ne se ferme pas, pas de vide		Vérifier que le vacuostat est branché
			Vérifiez que le tuyau d'aspiration est en bon état, clair et connecté aux deux extrémités
			Assurez-vous que le système de ventilation est propre
			Assurez-vous que la porte d'entrée est fermée
			Vérifiez que le raccord de l'interrupteur à vide sur le côté du tube d'alimentation n'est pas bloqué
	Couvercle de trémie ouvert	Fermer le couvercle de la trémie	
	Commutateur de trémie défectueux.	Vérifier le fonctionnement de l'interrupteur de la trémie	
	Le système d'alimentation est bloqué	Inspecter et débloquer l'ensemble d'alimentation	
	Moteur d'alimentation non branché	reconnecter le moteur d'alimentation	
	Pas d'allumeur	Branchez l'allumeur	
	Allumeur non branché	Centrer l'allumeur	
	Allumeur défectueux		Allumeur complètement installé dans la chambre
			Remplacer l'allumeur
	Pot à feu branché	Nettoyer le pot à feu	
Pot à feu sale	Nettoyez sous le pot à feu		
Pot à feu à l'envers	Mettez le pot à feu dans le bon sens		
Trop de débris au fond du pot à feu	Nettoyer le pot à feu		
Le feu démarre mais s'éteint	Le pot à feu est sale	pot à feu propre. Vérifier l'évent de cheminée pour obstruction	
	Le chemin d'évacuation et/ou la ventilation sont bouchés	Inspectez et nettoyez le chemin d'évacuation et la chambre de combustion propre, y compris derrière les déflecteurs	
	Le capteur d'échappement ne peut pas lire la température correcte / Le chemin d'échappement est sale	Inspectez et nettoyez la sortie d'échappement, en particulier la paroi latérale droite.	
	La sonde d'échappement n'est pas fixée à la sortie	Retirez le panneau latéral droit et inspectez pour voir si la sonde d'échappement est attachée et serrée contre la sortie d'échappement	
	La sonde d'échappement n'est pas branchée à la carte	Branchez la sonde dans la carte	
	La sonde d'échappement est défectueuse (un code d'erreur peut en résulter)	Remplacer la sonde d'échappement	
L'appareil démarre et s'arrête fréquemment lorsqu'il fonctionne en mode automatique	La zone où le thermostat est placé affecte la température	Vérifiez la proximité du thermostat avec les portes et les fenêtres	
	Thermostat situé dans des espaces restreints effectuant le cycle marche/arrêt de l'appareil	Inspectez l'emplacement du thermostat et assurez-vous qu'il n'est pas à proximité d'une surface qui chauffe et refroidit rapidement	

Symptôme	Cause possible	Mesure corrective
Démarrage lent ou fumeux et/ou flamme paresseuse	Pot à feu, chemin d'évacuation et/ou système de ventilation sales.	Vérifiez l'accumulation de cendres dans l'appareil, y compris derrière les panneaux arrière, la chambre de combustion, le ventilateur d'évacuation et la ventilation.
	Pas assez d'air comburant	Ajuster la garniture
	Allumeur mal aligné Carburant humide / carburant de mauvaise qualité	Centrer l'allumeur dans la chambre Remplacer le carburant
Le ventilateur de convection ne démarre pas.	Ventilateur de convection bloqué Pas branché	Inspectez, nettoyez et débloquez le ventilateur. Branchez le ventilateur. Remplacez le ventilateur.
	La sonde d'échappement ne détecte pas la bonne température	Nettoyez la sortie d'échappement, en particulier le côté droit.
	Le boîtier de commande est défectueux.	Remplacer la commande.
Le ventilateur d'évacuation ne démarre pas	Ventilateur d'évacuation bloqué Pas branché	Inspectez, nettoyez et débloquez le ventilateur. Branchez le ventilateur Remplacer le ventilateur
	La carte de contrôle est défectueuse.	Remplacer la carte de contrôle.
Le ventilateur de convection ne s'éteint pas	Les vis fixant le ventilateur de convection à l'appareil se sont desserrées.	Serrer les vis
	Le ventilateur de convection est sale	Nettoyer les turbines du ventilateur
Le ventilateur d'évacuation ne s'éteint pas	Court-circuit du ventilateur d'extraction. Le fusible sera grillé et lors du remplacement du fusible, le ventilateur fonctionnera en continu.	Inspectez les fils, les ventilateurs et le cordon d'alimentation pour trouver la cause du court-circuit. Remplacez la carte et le composant défectueux.
L'allumeur ne s'éteint pas	Court-circuit de l'allumeur. Le fusible sera grillé et lors du remplacement du fusible, l'allumeur restera allumé lorsque l'appareil sera sous tension.	Inspectez les fils, les ventilateurs et le cordon d'alimentation pour trouver la cause du court-circuit. Remplacez la carte et le composant défectueux.
Le moteur d'alimentation ne s'arrête pas	Court-circuit du moteur d'alimentation. Le fusible sera grillé et lors du remplacement du fusible, le moteur d'alimentation restera allumé lorsque l'appareil sera sous tension.	Ouvrez la trémie pour arrêter le moteur d'alimentation. Inspectez le moteur d'alimentation des fils, la carte de commande et le cordon d'alimentation pour trouver la source du court-circuit. Remplacez la carte de commande et le composant défectueux.
L'appareil ne parvient pas à s'éteindre.	Appareil fonctionnant au maximum ou au minimum	Tourner le cadran de commande sur la position Automatique ou Arrêt. Voir aussi, « Le moteur d'alimentation ne s'arrête pas ». L'appareil doit s'arrêter.
Grande flamme paresseuse, couleur orange. Cendre noire sur verre.	Appareil sale. Mauvaise qualité du carburant, teneur élevée en cendres.	Nettoyez l'appareil, y compris le creuset de combustion et le système de ventilation. Nettoyer le chemin d'échappement. Essayez une autre marque de granulés.
	Mauvais réglage air-carburant	Tourner le cadran de réglage du carburant vers la GAUCHE pour augmenter la vitesse de l'air de combustion.
	Alimentation excessive/moteur d'alimentation verrouillé	Suivez l'action corrective si le moteur d'alimentation ne s'éteint pas.
Carburant excessif renversé sur le creuset de combustion dans les puits de cendres et/ou flamme excessive	Alimentation excessive/moteur d'alimentation verrouillé	Suivez l'action corrective si le moteur d'alimentation ne s'éteint pas.
Suie noire sur le côté de la maison	Le chemin d'échappement est sale. Alimentation excessive/moteur d'alimentation verrouillé	Nettoyer le chemin d'échappement Suivez l'action corrective si le moteur d'alimentation ne s'éteint pas.
	Rapport air-carburant incorrect	Tournez le cadran de réglage du carburant vers la GAUCHE pour augmenter la vitesse de l'air de combustion Voir la section « Réglage de l'assiette » à la page 12.

Après la correction de toute alarme, tournez le bouton de commande en position OFF (Arrêt), attendez 10 secondes et revenez au réglage souhaité OU débranchez l'appareil, attendez 10 secondes puis rétablissez le courant.

Alarme (DEL clignotante ROUGE)	Cause possible	Mesure corrective
<p>1 clignotement : Trémie vide</p>	<p>Aucun combustible n'arrive au pot à feu pour entretenir la flamme Trémie vide (très probablement) Auger Jam (deuxième plus probable) Pas d'aspiration Couvercle de trémie ouvert</p> <p>La flamme est visible, mais la sonde d'échappement n'est pas en mesure de détecter la température d'échappement chaud Sonde d'échappement non attachée à la sortie Le chemin d'échappement est sale</p>	<p>Remplissez la trémie, inspectez le tube d'alimentation pour détecter les bourrages, inspectez la ventilation et la chambre de combustion à la recherche d'obstructions et nettoyez si nécessaire, inspectez le ventilateur d'évacuation pour vous assurer qu'il fonctionne ou fermez le couvercle de la trémie.</p> <p>Inspectez et nettoyez la sortie d'évacuation, la chambre de combustion, le pot à feu et derrière les déflecteurs. Inspectez la sonde d'échappement pour voir si elle est solidement fixée sur le côté de la sortie d'échappement.</p>
<p>2 clignotements : Défaillance de la sonde d'échappement</p> <p>La sonde d'échappement détecte une température inférieure à -20 degrés Celsius ou supérieure à 300 degrés Celsius.</p>	<p>La température d'échappement est supérieure ou inférieure à la plage acceptable.</p> <p>Défaillance de la sonde d'échappement Pas branché Composant défaillant</p>	<p>Branchez la sonde dans la carte Remplacer le composant</p>
<p>3 clignotements : Alarme de sonde ambiante</p> <p>La sonde ambiante détecte une température inférieure à -20 degrés Celsius ou supérieure à 70 degrés Celsius.</p>	<p>La température ambiante est supérieure ou inférieure à la plage acceptable.</p> <p>Défaillance de la sonde ambiante Pas branché Composant défaillant</p>	<p>Branchez la sonde dans la carte Remplacer le composant</p>
<p>4 clignotements : Allumage manqué</p> <p>Pendant la séquence d'allumage, la charge ne s'enflamme pas. L'appareil réessayera automatiquement une fois après la première tentative infructueuse.</p>	<p>Combustible Pas de combustible Trémie vide Bourrage d'alimentation L'alimentation ne tourne pas Moteur d'alimentation déconnecté ou en panne</p> <p>Pot à feu Pot à feu sale, donc le combustible n'est pas près du trou d'allumage dans le pot à feu</p> <p>Allumeur Aucune alimentation Débris au bout de la chambre d'allumage</p>	<p>Remplissez la trémie Inspectez et éliminez le bourrage dans le tube d'alimentation Inspectez le circuit du moteur d'alimentation (le couvercle de la trémie doit être fermé, l'interrupteur d'aspiration doit être fermé (c'est-à-dire le ventilateur d'échappement en marche)) et le moteur d'alimentation doit être branché.</p> <p>Nettoyez le pot à feu</p> <p>Vérifiez les câbles et si l'allumeur fonctionne. Nettoyez l'extrémité de la chambre d'allumage depuis l'intérieur de la boîte à feu (retrait du pot à feu requis pour cette étape).</p>
<p>8 clignotements : Température excessive de l'échappement</p> <p>La température d'échappement a dépassé la température autorisée.</p>	<p>Combustible Moteur d'alimentation verrouillé en marche Combustible non approuvé utilisé Ventilateur de convection Sale En panne</p> <p>Installation La configuration de l'installation est serrée, ce qui permet une circulation d'air limitée autour de l'appareil.</p>	<p>Vérifiez le moteur d'alimentation et les taux d'alimentation. Le fonctionnement normal du moteur d'alimentation est un fonctionnement entre 1* et 4* secondes toutes les 7 secondes. (*Selon le modèle et le réglage du taux de combustion) Si le moteur d'alimentation ne s'éteint pas, remplacez la carte de commande. Passez en revue le combustible utilisé.</p> <p>Nettoyez Remplacez</p> <p>Revoyez l'installation et déplacez-la si nécessaire.</p>

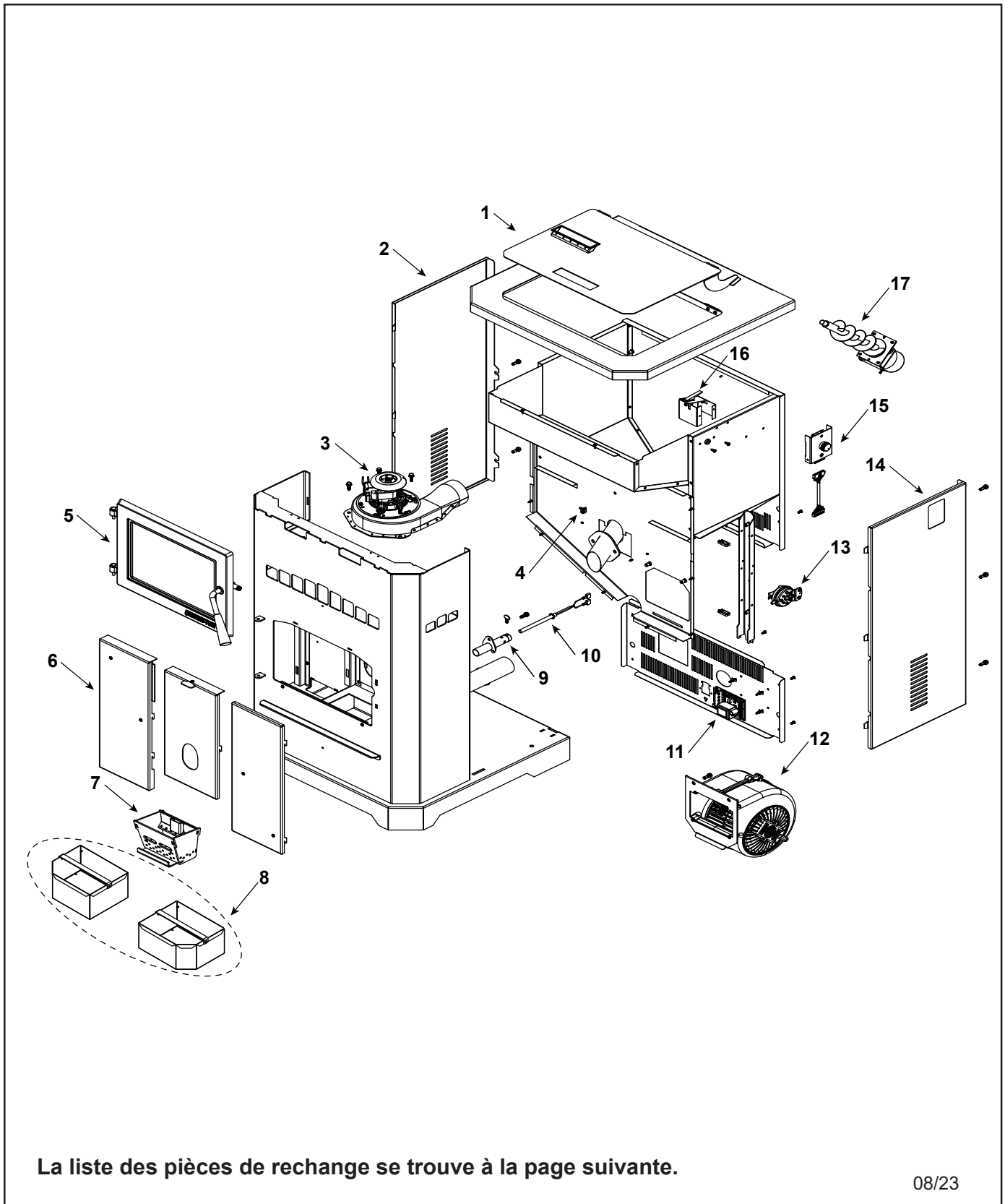
B. Liste des pièces de rechange

QUADRA-FIRE® Pièces de rechange

OUTFITTER-II

Date de début de la fabrication : Jul 2021

Date de fin de la fabrication : Actif



La liste des pièces de rechange se trouve à la page suivante.

08/23

Date de début de la fabrication : Jul 2021

Date de fin de la fabrication : Actif

IMPORTANT : CETTE INFORMATION N'EST PLUS À JOUR. Si votre appareil a besoin d'un entretien ou des pièces doivent être remplacées, veuillez indiquer le numéro de modèle et le numéro de série. Toutes les pièces listées dans ce manuel doivent être commandées auprès d'un détaillant.



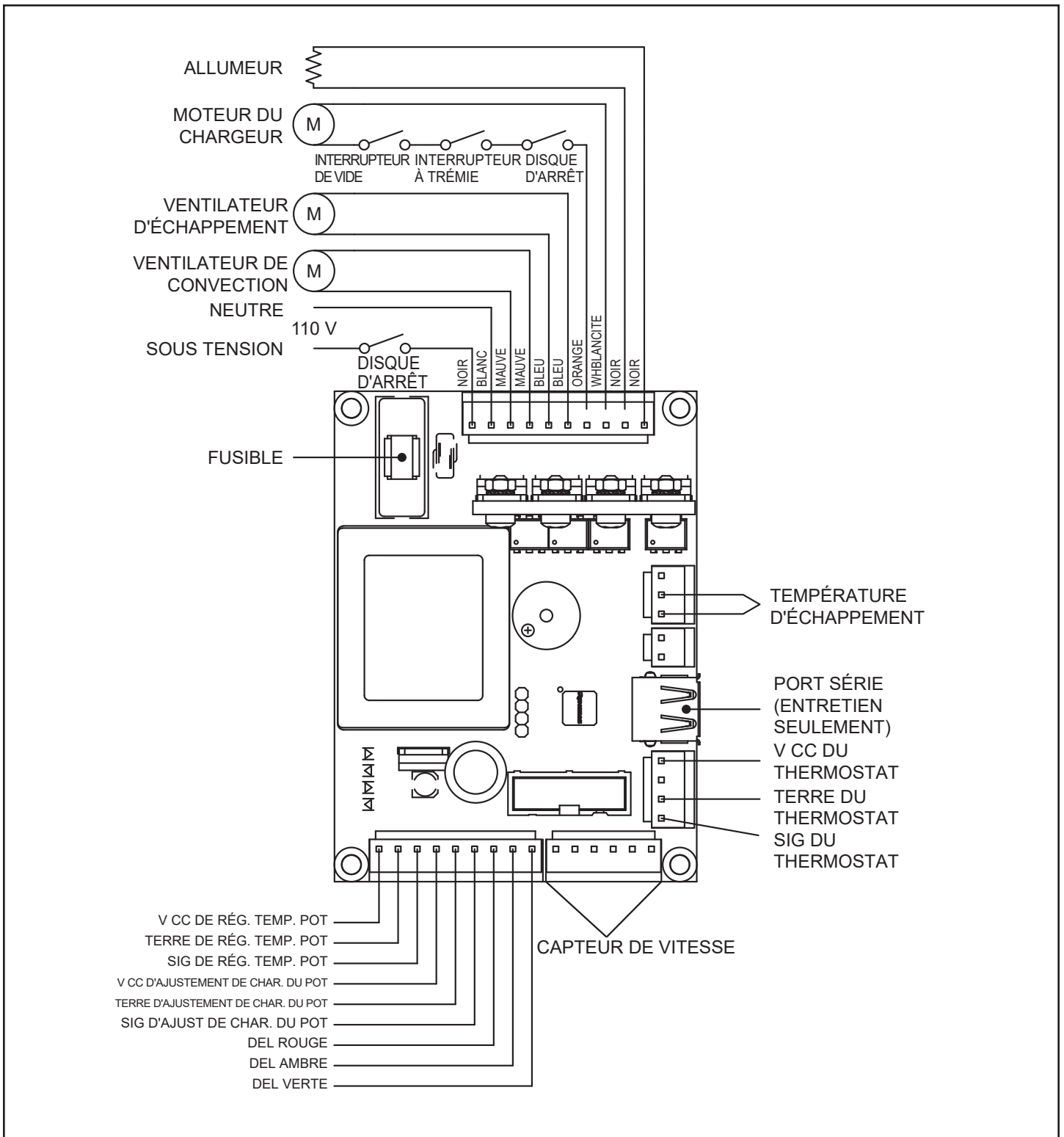
Entreposé
au dépôt

ARTICLE	DESCRIPTION	COMMENTAIRES	N° DE PIÈCE	
1	Assemblage du couvercle de trémie		SRV7086-019	
	Extension de la trémie		PPHE200	
	Poignée, couvercle de la trémie		SRV200-0110	
2	Écran vertical latéral, côté gauche		SRV7086-154	Oui
3	Ventilateur de tirage d'air de combustion		812-4400	Oui
	Joint d'étanchéité, entre le boîtier du ventilateur et le poêle		SRV240-0812	Oui
	Joint d'étanchéité, entre le boîtier du ventilateur et le moteur		812-4710	Oui
4	Disque d'arrêt, réinitialisation manuelle		SRV230-0080	Oui
5	Assemblage de la porte		SRV8105-021	Oui
5.1	Panneau de verre fixe		SRV8105-173	
5.2	Cordon, porte, 19 mm x 2,13 m (3/4 x 84 po)		832-1680	
5.3	Broches de charnière	Ensemble de 2	433-1590/2	
5.4	Ensemble de l'assemblage de poignée de porte filetée		SRV7093-024D	Oui
5.5	Ensemble de poignée, phénolique noir		KS-5140-1442	Oui
6	Ensemble du déflecteur		SRV7077-006	
7	Creuset de combustion		SRV7077-003	Oui
8	Panier à cendres	Droite et gauche	SRV8105-034	
9	Ensemble de la chambre de l'allumeur		SRV7077-110	
10	Ensemble de l'allumeur		SRV7000-660	Oui
11	Carte de commande**		SRV8105-051	Oui
12	Ventilateur de convection		KS-5020-1052	Oui
	Convection Blower Gasket		SRV7081-195	
	Support de ventilateur à convection		SRV7081-210	
13	Interrupteur à dépression		SRV7000-531	Oui
	Tuyau à vide, 4 mm (5/32) diam. int.	914 mm (3 pi)	SRV240-0450	Oui
	Tuyau, assemblage ardillon		SRV229-0920	
14	Écran vertical latéral, côté droit		SRV7086-153	Oui
15	Contrôle du cadran		SRV7080-036	Oui
	Faisceau de câbles, commande à cadran		SRV7000-667	Oui
16	Interrupteur à trémie		SRV7000-612	Oui

** Le fusible pour le tableau de commande peut être acheté localement, pas un article sous garantie. Les spécifications sont 250 V, fusible 5 A, 20 mm de long x 5 mm de diamètre.

Se reporter à la page suivante pour d'autres pièces de rechange

C. Schéma de câblage du panneau de commande



QUADRA-FIRE®

NOTHING BURNS LIKE A QUAD

COORDONNÉES

Hearth & Home Technologies
352 Mountain House Road
Halifax, PA 17032
Division of HNI INDUSTRIES

**Veillez contacter votre fournisseur Quadra-Fire pour toute question.
Pour obtenir le numéro de téléphone du distributeur Quadra-Fire le plus proche,
connectez-vous à www.quadrafire.com**



ATTENTION



NE PAS JETER CE MANUEL

- Il contient d'importantes instructions d'utilisation et de maintenance.
- Assurez-vous de lire, comprendre et respecter ces instructions pour garantir une installation et un fonctionnement sûrs.
- Ce manuel doit être confié aux personnes responsables de l'utilisation et du fonctionnement.



Nous vous recommandons de noter les informations pertinentes suivantes concernant votre appareil.

Date d'achat/installation : _____

Numéro de série : _____

Emplacement sur l'appareil : _____

Fournisseur du produit : _____

Numéro de téléphone du fournisseur : 1() - _____

Remarques : _____

Ce produit peut être couvert par l'un ou l'autre des brevets suivants : (États-Unis) 5341794, 5263471, 6688302, 7216645, 7047962 ou autres brevets américains et étrangers en attente.


HEARTH & HOME
technologies™