

Manuel du propriétaire

Entretien et utilisation

INSTALLATEUR : Ce manuel doit être conservé avec l'appareil.

CLIENT : Conservez ce manuel à titre de référence.

REMARQUE : NE PAS jeter ce manuel!

outdoor
lifestyles
by hearth & home technologies®

Modèle :

ODLANAIG-48

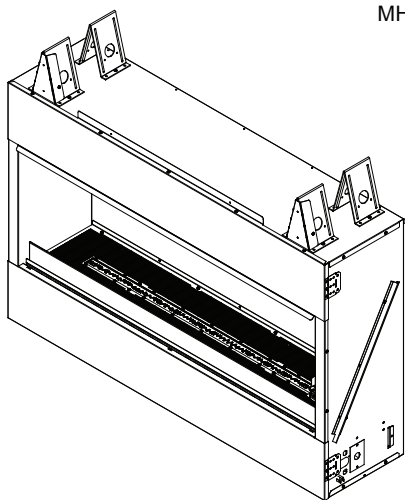
ODLANAIG-60

FONCTIONNEMENT À GAZ



HOMOLOGUÉ

MH61458



AVERTISSEMENT! Risque d'incendie!

N'installez pas de portes vitrées sur cet appareil.

Les portes vitrées pourraient causer la surchauffe des structures adjacentes.



DANGER

DANGER D'INCENDIE OU D'EXPLOSION

Si vous sentez une odeur de gaz :

- Fermer l'alimentation de gaz vers l'appareil.
- Éteindre toute flamme nue.
- Si l'odeur continue, quitter immédiatement l'endroit.
- Après avoir quitté la zone, appelez votre fournisseur de gaz ou le service d'incendie.
- Le non-respect de ces instructions risque de provoquer un incendie ou une explosion, ce qui risque de provoquer des dommages, des blessures, voire la mort.



AVERTISSEMENT

Ne pas entreposer ni utiliser de l'essence ou d'autres vapeurs ou liquides inflammables à proximité de cet appareil ou de tout autre appareil électrique.

Une bouteille de propane liquide non branchée ne devrait pas être entreposée à proximité de cet appareil ou de tout autre appareil.



AVERTISSEMENT : Pour une utilisation extérieure uniquement.

L'installation et l'entretien doivent être effectués par un installateur, un réparateur ou fournisseur de gaz autorisés.



AVERTISSEMENT : Les installations, réglages, modifications, réparations ou entretiens incorrects peuvent provoquer des blessures et des dommages matériels. Faites la lecture attentive des directives d'installation et de fonctionnement avant d'installer ou d'effectuer l'entretien de cet équipement.



AVERTISSEMENT : Le non-respect des instructions contenues dans ce manuel peut entraîner des dommages matériels, des blessures, voire la mort.



DANGER

DANGER DE MONOXYDE DE CARBONE

Cet appareil peut produire du monoxyde de carbone, lequel n'a aucune odeur.

En faire l'utilisation dans un espace fermé pourrait vous tuer.

N'utilisez jamais cet appareil dans un espace fermé, comme un motorisé, une tente, une voiture ou une maison.



▲ Définition des avertissements de sécurité :

- **DANGER!** Indique une situation dangereuse pouvant entraîner la mort ou des blessures graves si elle n'est pas évitée.
- **AVERTISSEMENT!** Indique une situation dangereuse pouvant entraîner la mort ou des blessures graves si elle n'est pas évitée.
- **ATTENTION!** Indique une situation dangereuse pouvant provoquer des blessures mineures ou modérées si elle n'est pas évitée.
- **REMARQUE :** Utilisé pour répondre aux pratiques non liées aux blessures corporelles.

Table des matières

1 Bienvenue

- A. Félicitations 3
- B. Garantie limitée 4

2 Données sur le produit

- A. Certification de l'appareil 6
- B. Spécifications BTU 6

3 Informations importantes concernant la sécurité et l'utilisation

- A. Sécurité de l'appareil 7
- B. Pièces générales d'utilisation 8
- C. Spécifications du combustible 8
- D. Avant d'allumer l'appareil 8
- E. Instructions d'allumage (IPI) 9
- F. Mise en service de l'appareil 10
- G. Commande murale 10
- H. Contrôleur DEL 10

4 Maintenance et service

- A. Maintenance – fréquence et tâches 11
- B. Tâches d'entretien – propriétaire 11
- C. Tâches d'entretien – technicien de service qualifié 12

5 Questions fréquemment posées et dépannage

- A. Questions fréquemment posées 13
- B. Dépannage 13
- C. Dépannage – Écran/DEL/Panneau de contrôle 15
- D. Accès aux DEL 16

6 Références

- A. Accessoires 17
- ▶ B. Pièces de rechange 18
- C. Coordonnées 25

1 Bienvenue

A. Félicitations

Nous vous félicitons d'avoir sélectionné un appareil à gaz Outdoor LifeStyles, une alternative aux appareils à bois, à la fois élégante et propre. L'appareil à gaz Outdoor LifeStyles que vous avez sélectionné a été conçu pour offrir un niveau optimal de sécurité, de fiabilité et de rendement.

En tant que propriétaire d'un nouvel appareil, il est important que vous lisiez et suiviez scrupuleusement les instructions figurant dans ce manuel du propriétaire. Prêtez une attention toute particulière aux avis de prudence et aux avertissements.

Conservez ce manuel du propriétaire à titre de référence. Nous vous recommandons de le conserver avec vos autres documents et manuels importants.

Les informations figurant dans ce manuel du propriétaire s'appliquent à tous les modèles et systèmes de commande de gaz.

Votre nouvel appareil à gaz Outdoor LifeStyles vous donnera entière satisfaction pendant de longues années. Nous vous souhaitons la bienvenue dans la famille des produits Outdoor LifeStyles!

Informations sur le concessionnaire local

Concessionnaire : Inscrire votre nom, votre adresse, votre numéro de téléphone et votre courriel dans l'espace prévu à cette fin.

Nom du concessionnaire : _____
Adresse : _____
Numéro de téléphone : _____
Courriel : _____

Informations au sujet de l'appareil :



Marque : _____
Numéro de série : _____

Nom du modèle : _____
Date d'installation : _____

Renseignements/emplacement de l'étiquette du matériel homologué

Votre modèle d'appareil figure sur la plaque signalétique de l'appareil, généralement située près de la zone des commandes. L'étiquette ci-dessous n'est qu'à titre de référence.

Informations concernant le gaz

	Outdoor Lifestyles by Hearth & Home Technologies 7571-215th St. West, Lakeville, MN 55044	
Cet appareil doit être installé en conformité avec les normes locales, le cas échéant. Sinon, respecter la norme ANSI Z223.1 dans les normes d'installation des États-Unis.		
Appareil au gaz pour l'extérieur - pour une installation à l'extérieur seulement. Ne doit pas être utilisé avec un combustible solide. Ne branchez pas à une alimentation en gaz à distance.		
ANSI Z21.97-2017 CSA 2.41-2017 Appareil décoratif au gaz pour l'extérieur	Type de gaz : NATUREL Modèle: ODLANAIG-48 N° de série : _____	Fab. Date : _____
Pression minimale permise de l'alimentation en gaz aux fins de réglage de l'approvisionnement.		
Min. Alimentation en gaz pour réglage d'entrée	Gaz naturel 5,0 po CE (1,24 kPa)	Gaz propane 11,0 po CE (2,74 kPa)
Max Conduites d'arrivée du gaz :	10,0 po CE (2,49 kPa)	13,0 po CE (3,23 kPa)
Entrée maximum :	55,000 BTU/hr (16.1 kW)	55,000 BTU/hr (16.1 kW)
Grandeur de l'ouverture :	N° 26 /0,147 po. (3,73 mm)	N° 42 /0,093 po. (2,36 mm)
Exigences électriques totales : 110-120 V CA, 60 Hz., moins de 12 ampères		
La suppression de ce marquage annulera la conformité de cet appareil à la norme ANSI Z21.97/CSA 2.41		
Modèle : ODLANAIG-48		
4111-991A		

Type de gaz

Nom du modèle

B. Garantie limitée

Outdoor Lifestyle par Hearth & Home Technologies™ Garantie limitée à vie

Hearth & Home Technologies (« HHT ») étend la garantie suivante aux produits de marque Outdoor Lifestyles by HHTMC (« produits ») achetés chez un concessionnaire HHT approuvé.

COUVERTURE DE LA GARANTIE :

HHT garantit au propriétaire d'origine du produit, sur le site d'installation d'origine, ainsi qu'à tout concessionnaire devenant le propriétaire du produit sur le site d'installation d'origine, pendant un an à compter de la date originale d'achat, que le produit est sans défauts de matériau et de fabrication au moment de la fabrication. Si après son installation, des composants fabriqués par HHT et couverts par la garantie présentent des défauts de matériau ou de fabrication avant l'échéance de la garantie, HHT réparera ou remplacera, à son gré, les composants couverts. Cette garantie est soumise aux conditions, exclusions et restrictions décrites ci-dessous.

PÉRIODE DE GARANTIE :

La période de garantie commence au moment le plus récent de: (i) la date de la facture du produit; (ii) dans le cas d'une nouvelle construction, la date de la première occupation de la résidence ou six mois après la date de la vente du produit par un détaillant approuvé HHT, peu importe la situation survenant en premier; ou (iii) la date des 24 mois suivants la date de l'expédition du produit de HHT, peu importe la date de la facture ou la date d'occupation.

CONDITIONS DE LA GARANTIE :

- La garantie à vie limitée ne couvre que les produits achetés chez un détaillant ou détaillant HHT autorisé. Une liste des concessionnaires HHT approuvés est disponible sur les sites Web des produits HHT.
- Cette garantie n'est valable que si le produit demeure sur le site d'installation d'origine.
- Contactez le concessionnaire qui a effectué l'installation pour les réparations sous garantie. Si le concessionnaire qui a effectué l'installation est incapable de fournir les pièces nécessaires, contactez le concessionnaire HHT autorisé le plus près. Des frais de réparation supplémentaires peuvent être applicables si la réparation sous garantie est effectuée par un autre concessionnaire que celui qui vous a fourni le produit à l'origine.
- Contactez à l'avance votre concessionnaire pour savoir si la réparation sous garantie entraînera des coûts. Les frais de déplacement et les frais d'expédition des pièces ne sont pas couverts par cette garantie.
- Le corps du produit, la boîte à feu en métal et l'échangeur de chaleur bénéficient de la garantie limitée à vie à partir de la date d'installation.
- Les composants suivants ne bénéficient pas de la garantie limitée à vie, mais sont garantis comme suit :
 - Un an à compter de la date d'installation :
 - Composants ou joints pour gaz et électricité
 - Matériaux nickelés
 - Exclut le ternissement
 - Bris de verre, bûches/briques réfractaires/panneaux de verre soumis à un bris thermique
 - Les fissures superficielles et capillaires, les éraflures et les légers changements de couleur ne sont pas couverts
 - Ventilation, accessoires optionnels, portes vitrées optionnelles
 - Travail associé aux travaux de service sous garantie

EXCLUSIONS DE LA GARANTIE :

Cette garantie ne couvre pas ce qui suit :

- Modification de l'état de surface résultant d'une utilisation normale. Comme il s'agit d'un appareil de chauffage, une légère modification de la couleur et de l'état des surfaces intérieures et extérieures est possible; il ne s'agit pas d'un défaut et cela n'est pas couvert par la garantie.
- La détérioration des surfaces imprimées, plaquées ou émaillées due aux marques de doigts, accidents, abus, égratignures, pièces qui ont fondu ou autres causes externes, ainsi que les résidus laissés sur les surfaces en raison de l'utilisation de nettoyeurs ou produits à polir abrasifs.
- La réparation ou le remplacement des pièces soumises à une usure normale pendant la période de garantie. Ces pièces comprennent : la peinture, le bois de chauffage, les briques réfractaires, les grilles, les déflecteurs de flammes et la décoloration de la vitre.
- Expansion, contraction ou déplacements mineurs de certaines pièces qui provoquent du bruit. Ces conditions sont normales et les réclamations liées à ce bruit ne sont pas couvertes.

B. Garantie limitée (suite)

- Dommages causés par : (1) l'installation, l'utilisation ou l'entretien du produit sans la prise en compte des instructions d'installation et d'utilisation, et sans consultation de l'étiquette d'identification de l'agent d'homologation fournie avec le produit; (2) le non-respect des codes du bâtiment locaux pendant l'installation du produit; (3) l'expédition ou la mauvaise manutention; (4) la mauvaise utilisation, l'abus, l'utilisation continue avec des composants endommagés, corrodés ou défectueux, l'utilisation après un accident, les réparations incorrectes; (5) une ventilation inadéquate, une pression négative ou des conditions environnementales, incluant, mais sans s'y limiter : grêle, neige, glace, chute de branches, inondation, dommage par l'eau et décoloration de la couleur; (6) l'utilisation de combustibles autres que ceux mentionnés dans les instructions d'utilisation; (7) l'installation ou l'utilisation de composants qui n'ont pas été fournis avec le produit ou de tout autres composants qui n'ont pas été expressément autorisés et approuvés par HHT; (8) les modifications au produit qui n'ont pas été expressément autorisées et approuvées par écrit par HHT; et/ou (9) les interruptions ou fluctuations de l'alimentation électrique du produit.
- Composants d'évacuation des gaz, composants de l'âtre ou accessoires utilisés avec l'appareil qui n'ont pas été fournis avec le produit.
- Toute partie d'un foyer à feu ouvert préexistant dans laquelle un foyer encastré ou un appareil décoratif au gaz a été installé.
- La capacité du produit à chauffer l'espace souhaité. Des informations sont fournies pour aider le consommateur et le concessionnaire lors de la sélection de l'appareil adéquat pour l'application envisagée. On doit tenir compte de l'emplacement et de la configuration du produit, et des conditions liées à l'environnement.

Cette garantie est annulée :

- Le produit a été surchauffé ou utilisé avec de l'air contaminé par le chlore, le fluor ou d'autres produits chimiques nuisibles. La surchauffe est révélée par, sans y être limité, la déformation des plaques ou tubes, la couleur rouille de la fonte, l'apparition de bulles et de craquelures, la décoloration des surfaces en acier ou émaillées, et la craquelure ou l'éclatement des briques réfractaires ou du matériel cimentaire.
- Le produit est soumis à des périodes prolongées d'humidité, de condensation, la glace ou la neige.
- Des dommages sont causés au produit ou aux autres composants par l'eau ou les intempéries en raison, entre autres, d'une mauvaise installation de la cheminée ou de l'évacuation.

RESTRICTIONS DE LA GARANTIE :

La réparation ou le remplacement selon les dispositions de cette garantie sera le seul recours pour le propriétaire et constituera la seule obligation de HHT sous cette garantie, sous toute autre garantie (expresse ou tacite), ou par contrat, un préjudice ou autre; à condition, cependant, que si HHT était dans l'impossibilité de fournir une réparation ou un remplacement rapide et efficient, HHT puisse s'acquitter de son obligation en remboursant le prix d'achat du produit. Aucun employé, agent, concessionnaire, ou autre personne n'est autorisé à offrir une garantie au nom de HHT. DANS LA MESURE PERMISE PAR LA LOI, HHT NE FAIT AUCUNE AUTRE GARANTIE, EXPRESSE OU TACITE, INCLUANT TOUTE GARANTIE DE QUALITÉ MARCHANDE OU DE CONVENANCE POUR UNE UTILISATION PARTICULIÈRE. HHT NE SERA PAS TENUE RESPONSABLE DE TOUS LES DOMMAGES CORRÉLATIFS OU ACCIDENTELS SURVENANT D'UNE DÉFECTUOSITÉ OU DE L'UTILISATION DU PRODUIT. Certaines provinces n'autorisent pas l'exclusion ou la limitation des dommages corrélatifs ou accidentels. Dans ce cas, ces restrictions ne s'appliquent pas. Cette garantie vous donne des droits spécifiques; vous pourriez aussi avoir d'autres droits qui varieront d'une province à une autre. La durée de toute garantie tacite est limitée à la durée de la période de garantie spécifiée à la présente.

2 Données sur le produit


A. Certification de l'appareil

Modèle : ODLANAIG-48/ODLANAIG-60
Laboratoire : Association canadienne de normalisation (CSA)
Type : Appareil décoratif au gaz pour l'extérieur
Normes : ANSI Z221.97-2017, CSA 2.41-2017

Ce produit est en conformité avec les normes ANSI pour « Outdoor Decorative Gas Appliances » (foyers décoratifs au gaz extérieur) et « Gas fired Appliances for use at high altitudes » (foyers à gaz pour utilisation en haute altitude).

Avis : Cette installation doit être en conformité aux codes locaux. Si ces codes n'existent pas, vous devez vous conformer à National Fuel Gas Code, ANSI Z223.1-dernière édition aux États-Unis et aux codes d'installation CAN/CGA B149 au Canada.

Lorsqu'un appareil est branché à un système de tuyaux fixes, l'installation doit être conforme aux codes locaux ou, en l'absence de codes locaux, avec le National Fuel Gas Code, ANSI Z223.1/NFPA 54, ou l'International Fuel Gas Code.

 **AVERTISSEMENT :** Ce produit et les combustibles utilisés pour le faire fonctionner (propane liquide ou gaz naturel), ainsi que les produits de la combustion de ces combustibles, peuvent vous exposer à des produits chimiques incluant le benzène, considéré par l'État de la Californie comme vecteur de cancer et d'autres problèmes liés à la reproduction. Pour en savoir plus, rendez-vous sur le site : www.P65Warnings.ca.gov.

B. Spécifications BTU

Modèle	Type de gaz	Entrée maximum en BTU	Taille de l'orifice
ODLANAIG-48	Naturel	55 000 mm	N° 26 (0,147)
	Propane	55 000 mm	N° 42 (0,093)
ODLANAIG-60	Naturel	65000 mm	N° 23 (0,154)
	Propane	65000 mm	N° 39 (0,099)

L'installation et l'entretien de cet appareil doivent être effectués par un personnel qualifié. Hearth & Home Technologies recommande des professionnels formés dans les usines de HTT ou certifiés NFI.

 **hearthED**
FACTORY TRAINING
Fuel Your Fire

 **NFI**
NATIONAL FIREPLACE INSTITUTE
A CERTIFICATION AGENCY

REMARQUE : L'installation et la réparation devraient être effectuées par un technicien de service qualifié. L'appareil devrait être inspecté avant son utilisation et au moins chaque année par un technicien qualifié. Des nettoyages plus fréquents peuvent être nécessaires. Il est impératif que le compartiment de contrôle, les brûleurs et les passages d'air de l'appareil soient gardés propres.

3 Informations importantes concernant la sécurité et l'utilisation

A. Sécurité de l'appareil

AVERTISSEMENT! N'UTILISEZ PAS l'appareil sans avoir lu et compris le mode d'emploi. Ne pas utiliser l'appareil selon les instructions d'utilisation risque de provoquer un incendie ou des blessures.



AVERTI-SSEMENT

LES ÉCRANS CHAUDS PEUVENT CAUSER DES BRÛLURES.



NE TOUCHEZ PAS L'APPAREIL AVANT QU'IL NE SOIT REFROIDI.

NE LAISSEZ JAMAIS LES ENFANTS TOUCHER L'APPAREIL.

- Maintenez les enfants éloignés.
- SURVEILLEZ ATTENTIVEMENT LES enfants présents dans la pièce où l'appareil est installé.
- Avertir les enfants et les adultes des dangers associés aux températures élevées.

Des températures élevées peuvent enflammer les vêtements ou d'autres matériaux inflammables.

- Les vêtements, meubles, rideaux ou autres matières inflammables ne doivent pas être placés sur ou près de l'appareil.

Les jeunes enfants devraient être surveillés avec soin lorsqu'ils sont dans la même pièce que l'appareil.

Les tout-petits, jeunes enfants et autres pourraient entrer accidentellement en contact et se brûler.

- Une barrière physique est recommandée s'il y a présence d'individus à risque dans la maison.
- Afin de restreindre l'accès à un appareil, installez une barrière de sécurité ajustable pour empêcher les bébés, les jeunes enfants et les individus à risque de se brûler sur les surfaces chaudes.
- Installer l'interrupteur mural hors de portée des enfants.
- Ne laissez jamais un enfant seul près d'un appareil, qu'il soit en cours d'utilisation ou en cours de refroidissement.
- Enseignez aux enfants à ne JAMAIS toucher l'appareil.
- Envisagez de ne pas utiliser l'appareil lorsque des enfants seront présents.

Veuillez contacter votre détaillant pour plus d'information, ou visitez : www.hpba.org/safety-information.

Pour éviter une utilisation non intentionnelle lorsque votre appareil n'est pas utilisé pendant une longue période (mois d'hiver, vacances, voyages, etc.):

- Placer le thermostat mural en position d'arrêt.
- Éteindre la vanne d'arrivée du gaz.
- Éteindre le coupe-circuit (DDFT) protégé par le disjoncteur.

Écran

L'appareil est doté d'un couvercle d'écran en option. Ce couvercle est conçu pour protéger l'intérieur de l'appareil des déchets ou autres accumulations de débris lorsque l'appareil n'est pas utilisé (bâtons, feuilles, etc.)

L'appareil peut être utilisé avec l'écran en option installé.

Éloignez les objets à proximité

AVERTISSEMENT! NE PLACEZ AUCUN objet inflammable devant l'appareil. Des températures élevées pourraient provoquer un incendie. Voir la Figure 3.1 Évitez de placer des chandelles et d'autres objets sensibles à la chaleur sur le manteau du foyer ou l'âtre. La chaleur peut endommager ces objets.

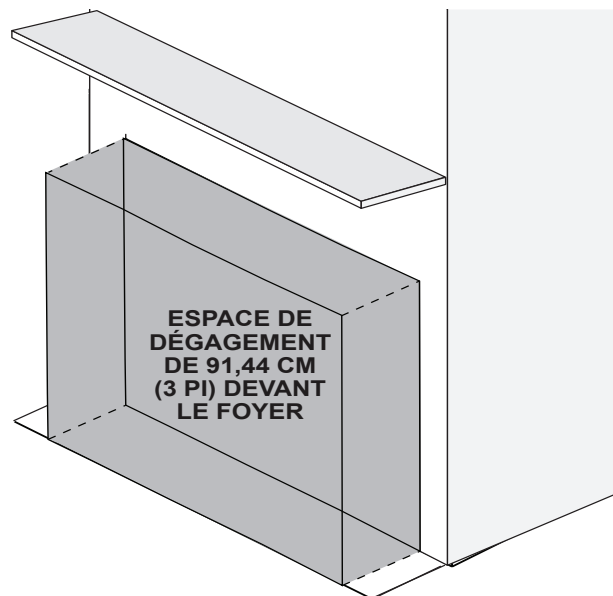


Figure 3.1. Espace libre requis

Surchauffe

L'appareil est considéré comme étant en surchauffe si les flammes entrent en contact avec le sommet de la boîte à feu. Appelez un technicien qualifié pour la réparation de l'appareil.

B. Pièces principales

La figure 3.2 montre les pièces principales de l'appareil et les sections du manuel dans lesquelles elles sont abordées.

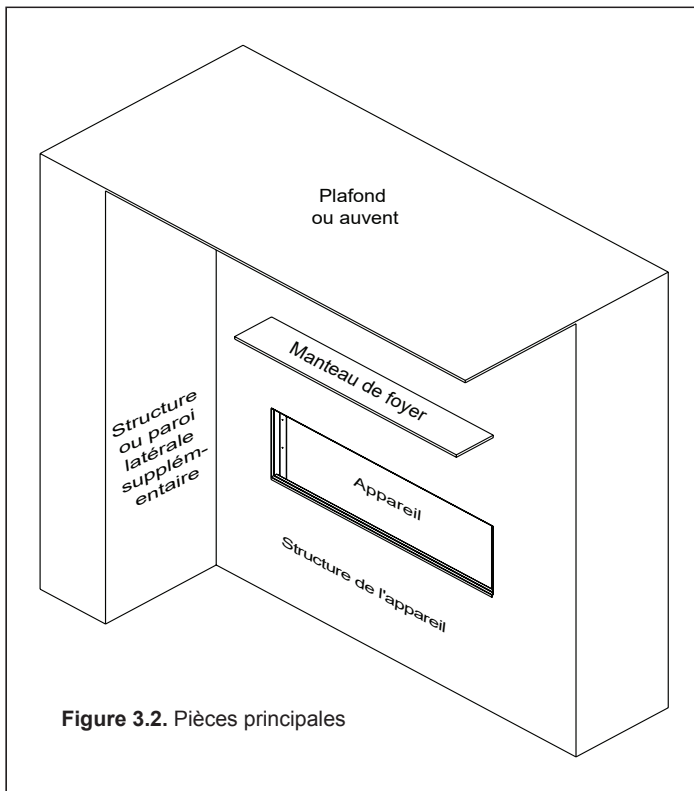


Figure 3.2. Pièces principales

D. Avant d'allumer l'appareil

Avant d'utiliser cet appareil pour la première fois, **demandez à un technicien qualifié :**

- De vérifier si tout le matériel d'emballage a été retiré de l'intérieur et/ou de sous la boîte à feu.
- De vérifier l'emplacement approprié des supports.
- De vérifier le câblage.
- De vérifier l'absence de toute fuite de gaz.
- De retirer tout le matériau de revêtement en acier inoxydable.

C. Spécifications du combustible

AVERTISSEMENT! RISQUE D'INCENDIE OU D'EXPLOSION! *L'appareil doit être réglé pour être compatible avec le type de gaz!*

- Cet appareil est conçu pour être utilisé avec du gaz naturel ou propane. Assurez-vous que l'appareil est compatible avec le type de gaz sélectionné pour le site d'installation.
- Toutes les conversions doivent être effectuées par un technicien qualifié utilisant des pièces spécifiées et autorisées par Hearth & Home Technologies.

E. Instructions d'allumage (IPI)

Les directives d'éclairage se trouvent à l'intérieur de la cabine de commande.

POUR VOTRE SÉCURITÉ LIRE AVANT D'ALLUMER.

AVERTISSEMENT : Suivre scrupuleusement ces instructions pour éviter tout risque d'incendie ou d'explosion pouvant causer des dommages, des blessures, voire la mort.

- A.** Cet appareil est doté d'un système d'allumage par veilleuse intermittente (IPI) qui allume automatiquement le brûleur. **NE PAS** tenter d'allumer le brûleur à la main.
- B. AVANT D'ALLUMER**, essayer de détecter une odeur de gaz tout autour de l'appareil. Ne pas oublier de sentir près du sol, car certains gaz sont plus lourds que l'air et s'accumulent au niveau du sol.
- QUE FAIRE SI VOUS DÉTECTEZ UNE ODEUR DE GAZ.**
- **NE PAS** tenter d'allumer aucun appareil.
 - **NE PAS** toucher à aucun interrupteur électrique ; ne pas utiliser de téléphone à l'intérieur.
- Appelez immédiatement votre fournisseur de gaz en utilisant le téléphone d'un voisin. Veuillez suivre les instructions de votre fournisseur de gaz.
- Si vous ne pouvez pas joindre votre fournisseur de gaz, appelez les pompiers.
- C. NE PAS** utiliser cet appareil s'il a été partiellement immergé. Appelez immédiatement un technicien de service pour qu'il puisse inspecter l'appareil et remplacer les pièces du système de commande qui ont été endommagées par l'eau.

AVERTISSEMENT :

NE PAS BRANCHER DE TENSION DE SECTEUR (110/120 V c.a. OU 220/240 V c.a.) À LA VANNE DE CONTRÔLE.

Les installations, réglages, modifications, réparations ou entretiens incorrects peuvent provoquer des blessures et des dommages matériels. Se reporter aux informations du manuel fourni avec cet appareil.

Cet appareil a besoin d'air frais pour fonctionner en toute sécurité et doit donc être installé en conséquence.

Si ce produit n'est pas installé, utilisé et entretenu conformément aux instructions du fabricant, il risque de produire des substances (produits de combustion) qui, selon l'État de Californie, peuvent provoquer le cancer, des malformations congénitales ou d'autres effets génésotoxiques.

Le brûleur et le compartiment de commande doivent demeurer propres. Veuillez voir les instructions d'installation et d'exploitation incluses avec cet appareil.

Pour obtenir de plus amples renseignements sur l'utilisation de votre appareil Hearth & Home Technologies, visitez www.appliances.com.

ATTENTION :

Chaud durant le fonctionnement. **NE PAS** toucher. Éloignez les enfants, les vêtements, les meubles, l'essence et les autres liquides inflammables.

NE PEUT ÊTRE UTILISÉ AVEC DU COMBUSTIBLE SOLIDE

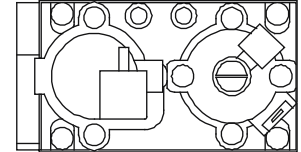
Peut être utilisé avec du gaz naturel et du propane. Un ensemble de conversion fourni par le fabricant permet de convertir cet appareil pour qu'il puisse fonctionner avec une autre source de combustible.

Pour obtenir une assistance ou des renseignements supplémentaires, consulter un installateur, service de réparation qualifié ou un fournisseur de gaz.

ALLUMAGE INSTRUCTIONS (IPI)

1. Cet appareil est doté d'un système d'allumage automatique du brûleur. **NE PAS** essayer d'allumer le brûleur à la main.

VANNE
DE GAZ



2. Attendez cinq (5) minutes pour permettre au gaz de se dissiper. Essayez ensuite de détecter une odeur de gaz, y compris près du sol. Si vous détectez une odeur de gaz, **ARRÊTEZ!** Suivez la rubrique « B » des informations de sécurité à gauche de cette étiquette. Si vous ne détectez aucune odeur de gaz, allez à l'étape suivante.
3. Pour allumer le brûleur :
Équipé d'un contrôle mural : Appuyez sur le bouton « ON ».
4. Si l'appareil ne s'allume pas après trois tentatives, appelez votre technicien de service ou votre fournisseur de gaz.

POUR COUPER L'ARRIVÉE DE GAZ À L'APPAREIL

1. Équipé d'un contrôle mural : Appuyez sur le bouton OFF.
2. Le technicien de service devrait couper l'alimentation électrique au contrôle lors d'un service.

Inspection finale par _____

F. Mise en service de l'appareil

Procédure de rodage

Quand on allume l'appareil, la chaleur qu'il produit peut être accompagnée d'une odeur. Commencer par faire fonctionner l'appareil pendant trois à quatre heures. L'éteindre et le laisser refroidir complètement.

AVERTISSEMENT! Risque d'incendie ou de brûlure! Prévoir un dégagement suffisant pour l'accès en cas de dépannage. **En raison des températures élevées, l'appareil devrait être situé loin de voies passantes et des meubles et rideaux.**

AVERTISSEMENT! NE PLACEZ AUCUN objet inflammable devant l'appareil. Des températures élevées pourraient provoquer un incendie.

G. Commande murale

Fonctionnement de la commande murale

L'appareil de la série Lanai est livré avec un interrupteur à bascule et deux (2) boutons muraux . Voir la figure 3.3

On/Off – Cet interrupteur bascule la fonction On/Off du brûleur principal

- Position ON : L'appareil allumera le brûleur principal et fonctionnera en continu (interrupteur à bascule mural).
- Position OFF : Brûleur principal de l'appareil éteint

H. Contrôleur DEL

- Lumières DEL multicolores – Ces deux (2) boutons allument les DEL (HI/Med/LO) et ÉTEignent la fonction et font défiler la sélection de couleur.

1. **Color Fade (Fondu des couleurs)** – Ce paramètre fera défiler les couleurs indiquées ci-dessous à une vitesse normale.

2. **Color Fade Slow (Fondu des couleurs lent)** – Ce paramètre fera défiler les couleurs indiquées ci-dessous à une vitesse plus lente.

3. **Pause Color (Pause des couleurs)** – Ce paramètre mettra en pause le fondu lent de la couleur à n'importe quelle couleur dans le cercle chromatique.

4. **Sélection de couleur unie** – Ce paramètre parcourra chaque couleur dans l'ordre suivant :

- Bleu
- Violet
- Rouge
- Jaune
- Vert
- Cyan
- Blanc

ATTENTION! Risque de décharge électrique! Évitez de toucher les fils et composants électriques de la cavité de contrôle de l'appareil.

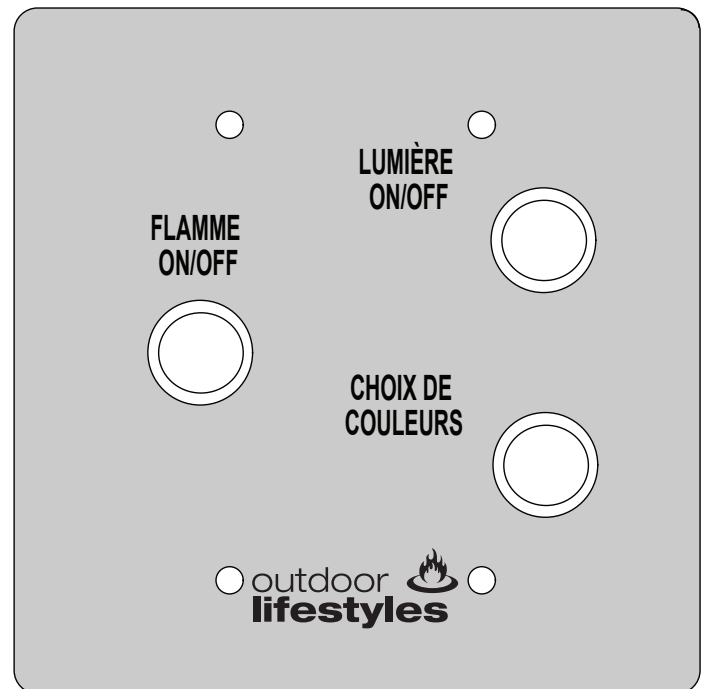


Figure 3.3. Interrupteur mural

4 Entretien et service

N'importe quel écran ou garde de sécurité qui est enlevé lors de réparations doit être remis en place avant le fonctionnement de l'appareil.

Avec un entretien adéquat, votre appareil vous procurera plusieurs années de service sans problèmes. Communiquez avec votre concessionnaire pour vos questions concernant la bonne utilisation, le dépannage et le service de votre appareil.. Visitez le site www.hearthnhome.com pour trouver un concessionnaire. Nous recommandons qu'un service annuel soit effectué par un technicien qualifié.

A. Maintenance – fréquence et tâches

Tâches :	Fréquence :	Doit être effectué par :
Écran optionnel	Annuellement	Propriétaire de l'habitation
Commande murale	Saisonnnière	
Allumage et fonctionnement du brûleur	Annuellement	Technicien de service qualifié

B. Tâches de maintenance – propriétaire

L'installation et la réparation devraient être effectuées par un technicien qualifié seulement. L'appareil devrait être inspecté avant son utilisation et au moins chaque année par un professionnel.

Les tâches suivantes peuvent être effectuées annuellement par le propriétaire. Si vous êtes inconfortable à effectuer cette liste de tâches, veuillez appeler votre fournisseur pour un rendez-vous.

Des nettoyages plus fréquents peuvent être nécessaires en raison de la saleté, de la poussière, des feuilles, des insectes, etc. Il est impératif que les compartiments des commandes, les brûleurs et les conduits d'air de l'appareil soient gardés propres. Toute grille de protection, protection ou barrière enlevée pour réparer l'appareil doit être remise en place avant sa réutilisation.

ATTENTION! Risque de brûlures! L'appareil doit être éteint et refroidi avant d'y effectuer un service.

Écran optionnel

Fréquence : Annuellement

Par : Le propriétaire de l'habitation

Outils nécessaires : Gants protecteurs

- Évaluez l'état du couvercle/écran et remplacer si nécessaire.

- Inspectez pour relever la présence de rayures, d'entailles ou d'autres signes de dommages pouvant mener à la rouille une fois exposé aux intempéries. Réparez si nécessaire.
- Dépoussiérez et passez l'aspirateur sur les surfaces.

Commande murale

Fréquence : Saisonnnière

Par : Le propriétaire de l'habitation

Outils nécessaires : Aucun

- Vérifiez le fonctionnement des contrôles
 - Marche/arrêt
 - Éclairage à diodes électroluminescentes (DEL)

Nettoyage des éléments d'apparence

Attention! Assurez-vous que le support est froid au toucher avant de le retirer de l'appareil

Pendant l'expédition de l'élément d'apparence, la poussière et les débris peuvent s'accumuler. Il est recommandé que les éléments d'apparence soient soigneusement rincés à l'eau pour en retirer la poussière et les petites particules. Une méthode facile de nettoyer les éléments d'apparence, consiste à les placer dans un seau d'eau et de les rincer soigneusement. Étalez les éléments d'apparence sur des essuie-tout et laissez sécher avant d'installer dans l'appareil.

Nettoyage de l'appareil

Attention! Avant le nettoyage, assurez-vous que l'appareil est froid et que l'alimentation de l'appareil est coupée.

Utiliser un nettoyant en acier inoxydable. Appliquer sur un chiffon éponge et essuyer l'appareil en suivant le grain de l'acier inoxydable. Ne pas pulvériser le nettoyant directement dans l'appareil. Soyez prudent lors du nettoyage de la maille car les bords sont tranchants et peuvent déchirer le chiffon de nettoyage. Pour nettoyer les bandes DEL, un chiffon éponge avec de l'eau propre est tout ce qui est nécessaire.

C. Tâches de maintenance – technicien de service qualifié

Les tâches suivantes doivent être effectuées par un technicien qualifié.

AVIS : *La suie peut s'accumuler sur l'ensemble de la veilleuse et les zones au-dessus de l'ouverture de la boîte à feu. Un nettoyage périodique peut s'avérer nécessaire.*

Allumage et fonctionnement du brûleur

Fréquence : Annuellement

Par : Technicien de service qualifié

Outils nécessaires : Gants protecteurs, aspirateur, balayette, lampe de poche, voltmètre, ensemble de perçage et manomètre.

- Vérifiez la qualité de l'allumage et la propagation de la flamme à tous les orifices. Vérifiez qu'il n'y a aucun délai d'allumage.
- Inspectez pour toute montée de flamme ou autres problèmes.
- Vérifiez la pression du tube collecteur et la pression d'entrée. Ajustez le régulateur au besoin.
- Inspectez la qualité de la flamme de la veilleuse. Nettoyez ou remplacez la tête d'injecteur à filetage mâle si nécessaire.
- Inspectez la tige de détection de la flamme pilote pour détecter la présence de suie, de corrosion ou de signes de détérioration. Polissez avec une fine laine d'acier ou remplacez selon le besoin.
- Vérifiez qu'il n'y a pas de manque dans le circuit de détection de flammes en vérifiant la continuité entre le protecteur de la veilleuse et la tige de détection de la flamme. Remplacez la veilleuse, si nécessaire.

5 Questions fréquemment posées et dépannage

A. Questions fréquemment posées

PROBLÈME	SOLUTION
Odeur provenant de l'appareil	Quand l'appareil est utilisé pour la première fois, il peut dégager une odeur pendant quelques heures. Cela provient de la combustion des huiles utilisées laissées à la fabrication. L'odeur peut également provenir des revêtements et adhésifs utilisés autour de l'appareil.
Bruit métallique	Le bruit est dû à l'expansion et la contraction du métal pendant le chauffage et le refroidissement. Il ressemble au bruit provoqué par une chaudière ou un conduit de chauffage. Ce bruit n'a aucun effet sur le fonctionnement et la longévité de l'appareil.
Le mur au-dessus de l'appareil est chaud au toucher.	Aucune action n'est nécessaire. Cet appareil est livré avec un matériau incombustible. Les spécifications de ce matériau non combustible sont indiquées dans le manuel d'installation de cet appareil.

Communiquez avec votre concessionnaire pour plus d'information concernant l'utilisation et le dépannage. Visitez. Visitez le www.hearthnhome.com pour trouver un détaillant.

B. Dépannage

Avec l'installation, l'utilisation et la maintenance appropriées, votre appareil au gaz fonctionnera sans problème pendant de nombreuses années. Si vous rencontrez des problèmes de fonctionnement, ces directives de dépannage permettront au technicien de service de localiser et d'éliminer la panne. Ce guide de dépannage peut être uniquement utilisé par un technicien qualifié. Contactez un fournisseur pour arranger un appel de service avec un technicien de service qualifié.

Système d'allumage Intellifire™

SYMPTÔME	CAUSE POSSIBLE	SOLUTION
La veilleuse ne s'allume pas. L'allumeur/module fait du bruit, mais aucune étincelle n'est visible.	Câblage incorrect	Vérifiez que le fil « I » (orange) de l'allumeur est correctement branché au module et à la veilleuse.
	Connexions mal serrées ou fils court-circuités.	Vérifiez que toutes les connexions entre le module et la veilleuse sont bien serrées et qu'aucun fil n'est court-circuité. Vérifiez que les branchements sous la veilleuse sont serrés et que les fils de l'allumeur et du détecteur de flammes ne touchent pas le châssis en métal, le brûleur de la veilleuse, l'enceinte de la veilleuse, la protection grillagée si présente, ou tout autre objet métallique.
	L'écartement de l'allumeur est trop grand	Vérifiez l'écartement de l'allumeur à droite du protecteur de la veilleuse. L'écartement doit être d'environ 4 mm (3 mm).
La veilleuse ne s'allume pas. Il n'y a ni bruit ni étincelle,	Pas d'alimentation, transformateur incorrectement installé.	Vérifiez que le transformateur est installé et branché au module. Vérifiez la tension aux bornes du transformateur et les branchements du module. Les lectures appropriées d'un bon transformateur se situent entre 3,2 et 2,8 volts CA.
	Court-circuit ou connexion desserrée du câblage.	Enlevez et réinstallez le câblage connecté au module. Vérifiez que les connexions sont serrées. Vérifiez le câblage entre la veilleuse et le module. Enlever chaque fil et vérifiez la continuité de chaque fil du faisceau de câbles. Remplacez tout composant endommagé.
	Câblage de la boîte de jonction	Vérifiez que l'alimentation 110-120 V c.a. est sur « ON » à la boîte de jonction.
	Le module n'est pas mis à la terre.	Vérifiez que le câble de mise à la terre du faisceau de câble du module est mis à la terre sur le châssis métallique de l'appareil.

Systeme d'allumage Intellifire™ (suite)

La veilleuse émet des étincelles, mais ne s'allume pas.	Conduites d'arrivée du gaz.	Vérifiez que le robinet à bille de la conduite de gaz est ouvert. Vérifiez que la pression d'entrée se trouve dans les limites acceptables.
	L'écartement de l'allumeur est trop grand.	Vérifiez l'écartement de l'allumeur à droite du protecteur de la veilleuse. L'écartement doit être d'environ 4 mm (3 mm).
	Le module n'est pas mis à la terre.	Vérifiez que le module est mis à la terre de façon appropriée au châssis métallique de l'appareil.
	Solénoïde de l'électrovanne de la veilleuse	Vérifiez que l'alimentation électrique du solénoïde de la veilleuse soit entre 1,5 et 1,8 V c.c. Si elle est inférieure à 1,5 V, remplacez le module. Si elle est supérieure ou égale à 1,5 V, remplacez la vanne.
La veilleuse s'allume, mais continue à faire des étincelles, et le brûleur ne s'allumera pas. (Si la veilleuse continue à faire des étincelles après s'être allumée, aucun redressement du courant de la flamme n'a été détecté.)	Court-circuit ou connexion desserrée sur la tige de détection de la flamme.	Vérifiez toutes les connexions en les comparant avec le schéma de câblage du manuel. Vérifiez que les connexions sous l'assemblage de la veilleuse sont serrées. Vérifiez que les connexions ne se frottent pas contre le châssis métallique, le brûleur de la veilleuse, le coffre de la veilleuse, le moustiquaire (s'il y a lieu) ou tout autre objet métallique.
	Mauvais redressement du courant de la flamme ou tige de détection de la flamme contaminée.	Vérifiez que l'orifice de la veilleuse est correct et correspond aux spécifications de pression. Vérifiez si la veilleuse a de la suie. Nettoyer si nécessaire.
	Le module n'est pas mis à la terre.	Vérifiez que le module est mis à la terre de façon appropriée au châssis métallique de l'appareil. Vérifiez que le faisceau des câbles soit connecté fermement au module.
	Veilleuse endommagée ou tige de détection de la flamme contaminée	Vérifiez que l'isolateur en céramique entourant la tige de détection de la flamme n'est pas fissuré, endommagé ou desserré. Vérifiez la connexion du fil blanc à la tige de détection de la flamme. Polissez la tige de détection de la flamme avec de la laine d'acier pour y retirer tous les contaminants qui auraient pu s'accumuler sur la tige de détection de la flamme. Vérifiez la continuité électrique au moyen d'un multimètre, en réglant la plage des Ohms au niveau le plus sensible. Remplacez la veilleuse si elle est endommagée.
	Module	Tournez la commande murale à la position « OFF ». Enlevez le câble d'allumage « I » du module. Mettez la commande murale sur la position marche (« ON »). Si aucune étincelle n'apparaît à la borne « I », le module doit être remplacé. Si une étincelle apparaît à la borne « I », le module est en bon état.

C. Dépannage – Écran/DEL/Panneau de contrôle

SYMPTÔME	CAUSE POSSIBLE	SOLUTION
Les voyants DEL ne s'allument pas (appareil ou panneau de commande)	Aucune alimentation c.a. à l'appareil	Vérifier que le disjoncteur DDFT fonctionne comme prévu et n'est pas déclenché. Vérifiez que l'alimentation CA a été connectée à l'appareil. Assurez-vous que l'alimentation du module de commande IPI 3 V ainsi que l'alimentation DEL sont correctement branchées dans la boîte de jonction de l'appareil.
	Câblage défectueux	Vérifiez que l'appareil ne présente pas de connexions desserrées/corrodées ou de fils court-circuités.
	Défaillance du DEL	Vérifiez la présence de courant 12 V C.C. à partir de l'alimentation électrique. Si 12V C.C. est présent, la bande DEL est mauvaise.
	Panne d'alimentation électrique	Vérifiez la présence de courant 12 V C.C. Si aucune tension 12V C.C. n'est présente, l'alimentation est mauvaise
	Panne du panneau de contrôle	Remplacer l'ensemble de l'interrupteur
L'appareil ne s'allume pas lorsque l'interrupteur marche/arrêt du panneau de commande est enfoncé	Aucune alimentation c.a. à l'appareil	Vérifier que le disjoncteur DDFT fonctionne comme prévu et n'est pas déclenché. Vérifiez que l'alimentation CA a été connectée à l'appareil. Assurez-vous que l'alimentation du module de commande IPI 3 V ainsi que l'alimentation DEL 12 V sont correctement branchées dans la boîte de jonction de l'appareil.
	Câblage défectueux	Vérifiez que l'appareil ne présente pas de connexions desserrées/corrodées ou de fils court-circuités.
	Panne du panneau de contrôle	Remplacer le panneau de contrôle
	Interrupteur de fin de course haute température déclenché (conversion GPL uniquement)	Dans certaines conditions de vent fort, l'appareil s'arrête pour éviter de s'endommager. L'appareil se réinitialisera lorsqu'il se refroidira. Pour rallumer l'appareil, mettez l'interrupteur d'alimentation en mode arrêt, puis en mode marche à nouveau.

D. Accéder aux DEL

1. Coupez l'alimentation en gaz et débranchez l'alimentation principale de l'appareil avant d'effectuer tout entretien.
2. Enlevez le bouclier de déflexion en verre et placez-le sur une surface propre et plane.
3. Retirez tous les supports de la surface du foyer.
4. Retirez l'écran pour accéder aux bandes de DEL à l'intérieur des canaux de DEL.
5. Pour accéder au module de commande à DEL et au module d'alimentation, soulevez le moteur et placez les deux pieds fournis sous le moteur contre l'espace avant inférieur en bas de la face, en les fixant en haut dans des fentes de suspension du moteur donnant un accès libre à toutes les commandes.

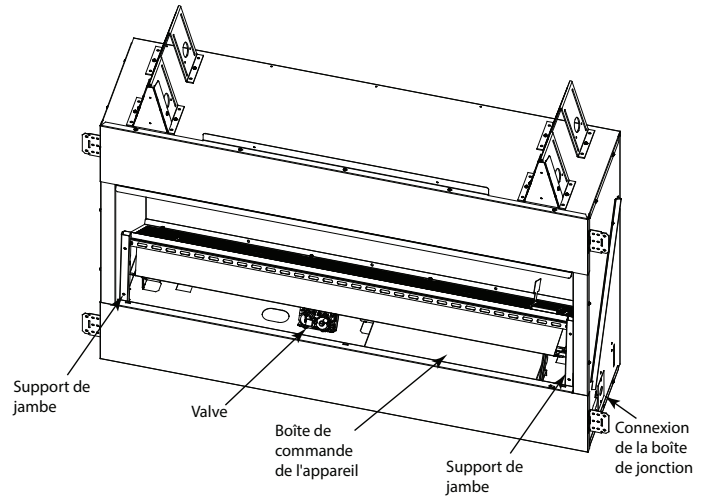


Figure 5.1. Appareil avec moteur levé

6 Documents de référence

A. ACCESSOIRES

Ensembles optionnels d'éléments d'apparence

Plusieurs ensembles d'éléments d'apparence en verre en option sont disponibles pour l'appareil à gaz d'extérieur de la série Lanai. Communiquez avec votre détaillant pour obtenir plus de renseignements.

Élément d'apparence : **REMARQUE :** Même kit d'élément d'apparence pour ODLANAIG-48 et ODLANAIG-60

- Media-Ebony-48
- Media-Cobalt-48
- Media-Red-48
- Media-Amber-48

Écran optionnel – ODLANAIG-48SCN/ODLANAIG-60SCN

- L'appareil à gaz extérieur de la série Lanai offre un écran de protection conçu pour protéger l'intérieur de l'appareil des déchets et autres débris (bâtons, feuilles, etc.) lorsqu'il n'est pas utilisé. Cet appareil peut être utilisé avec l'écran installé.

Ensemble de moulures en option – ODLANAIG-48CFT/ ODLANAIG-60CFT

- L'appareil à gaz d'extérieur de la série Lanai offre un kit de garniture qui permettra au propriétaire de couvrir le visage de l'appareil jusqu'à l'ouverture de la boîte à feu. Ce kit de quatre (4) pièces est livré avec un sourcil intégré et une lèvre en acier inoxydable de 3/4 po qui encadre l'ouverture pour une installation propre et sans couture.

Bac de drainage en option – ODLANAIG-48DP/ ODLANAIG-60DP

- L'appareil à gaz d'extérieur de la série Lanai offre un bac de vidange conçu pour canaliser l'humidité vers l'avant ou l'arrière de l'enceinte logeant l'appareil. Cette option permet de s'assurer que l'humidité ne soit pas piégée à l'intérieur de la structure et aide à garder la zone sous l'appareil exempte d'eau stagnante.

Ensemble de bûches de bois flotté contemporain en option - CDLS

Ensemble de pierres en option - Ensemble de pierres

REMARQUE : CDLS et STONEKIT ne peuvent pas être utilisés ensemble.

Télécommande optionnelle - RCB

- Commande à distance alimentée par batterie qui contrôlera la fonction « ON/OFF » (Marche/arrêt) de la flamme

ATTENTION! *Risque d'incendie et de décharge électrique! Utilisez SEULEMENT les accessoires optionnels approuvés par Hearth & Home Technologies pour cet appareil. L'utilisation d'accessoires non homologués pourrait être dangereuse et rendre nulle la garantie.*

► B. Pièces de rechange



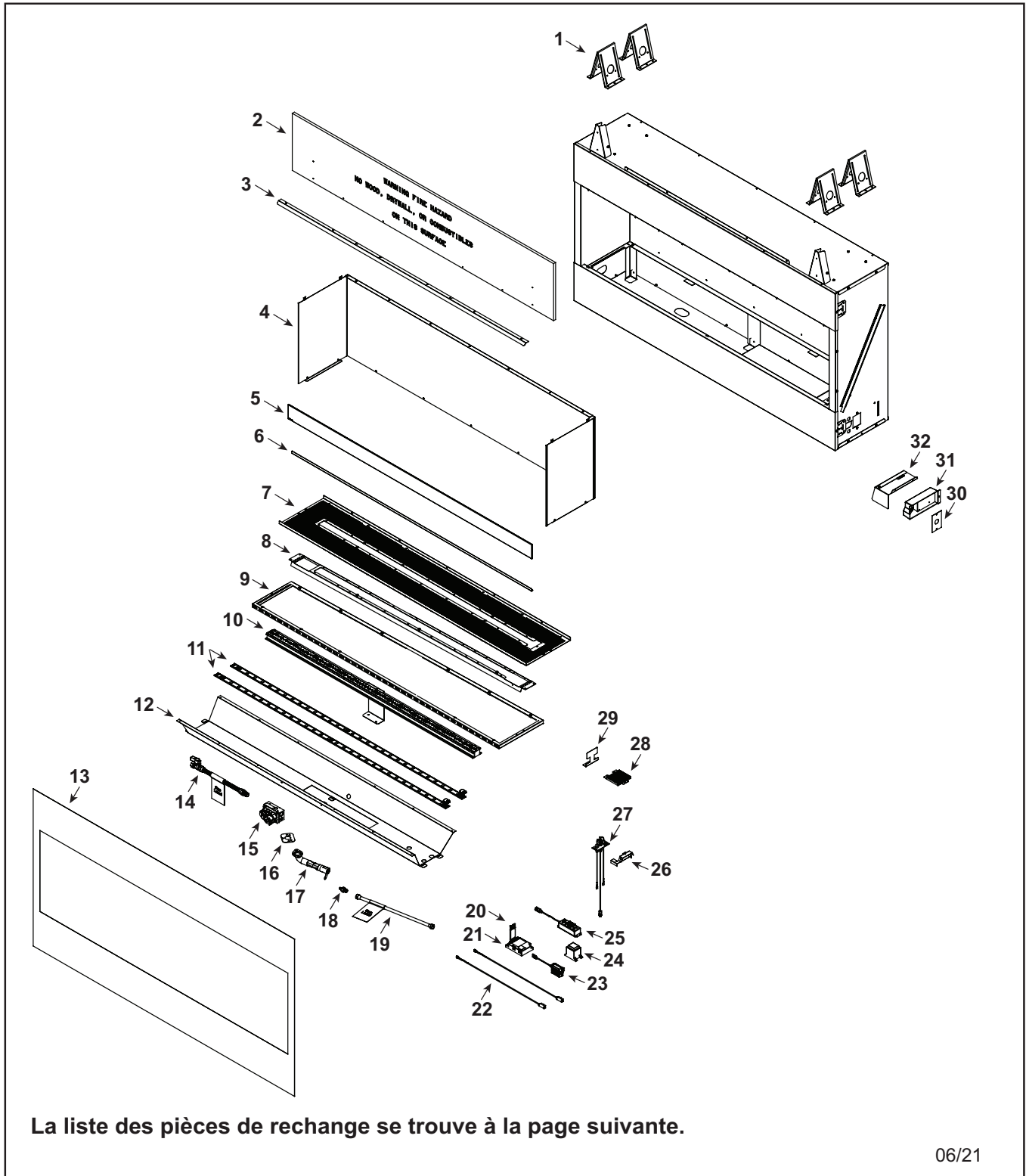
Pièces de rechange

ODLANAIG-48

Foyer au gaz extérieur Lanai de 48 po

Date de début de la fabrication : Avril 2021

Date de fin de la fabrication : Actif



IMPORTANT : CETTE INFORMATION N'EST PLUS À JOUR. Les pièces doivent être commandées auprès d'un concessionnaire ou d'un fournisseur. Hearth and Home Technologies ne vend pas directement aux consommateurs. Veuillez indiquer le numéro de modèle et le numéro de série lorsque vous demandez des pièces de rechange à votre concessionnaire ou distributeur.



Entreposé
au dépôt

ARTICLE	DESCRIPTION	COMMENTAIRES	N° DE PIÈCE	
1	Support supérieur	Quantité requise de 4	11864I	
2	Panneau incombustible		SRV4112-325	
3	Hotte		SRV4112-135	
4	Trousse de superposition		SRV4112-025	
5	Vitre déflectrice		SRV4112-301	
6	Conduite de gaz flexible 40,6 cm (16 po)		SRV4121-006	Y
7	Couvercle d'écran		SRV4112-109	
8	Intérieur inférieur du brûleur		SRV4112-111	
9	Extérieur inférieur du brûleur		SRV4112-110	
10	Ensemble du brûleur		SRV4112-021	Y
11	Bande lumineuse DEL	Qté de 2 requ.	SRV4101-321	Y
12	Montage DEL		SRV4112-113	
13	Superposition terminée		SRV4112-173	
14	Conduite flexible avec arrêt		SRV302-320	Y
15	Assemblage de la valve, GN		SRV593-500	Y
16	Joint d'étanchéité Venturi		SRV45D0032	Y
17	Assemblage Venturi		SRV4099-036	Y
18	Taille de l'orifice No. 26 (GN)		SRV4018-357	Y
19	Support de la vitre		SRV4112-153	
20	Ensemble de câblage		SRV593-590	Y
21	Module de commande IPI		SRV593-592	Y
22	Adaptateur DEL de fil		SRV4018-114	Y
23	Transformateurs de 3 V		SRV593-593	Y
24	Module d'alimentation DEL		20308559K	Y
25	Module de commande DEL		SRV4121-160	Y
26	Support de veilleuse		SRV4111-150	
27	Assemblage de la veilleuse, GN		SRV4018-065	Y
28	Écran de protection de la veilleuse		SRV4111-151	
29	Gabarit, disposition des éléments d'apparence		SRV4111-152	
30	Couvercle		SRV4604-103	
31	Boîte de Jonction		SRV4021-013	Y
32	Assemblage du couvercle de la boîte de jonction		SRV4111-032	

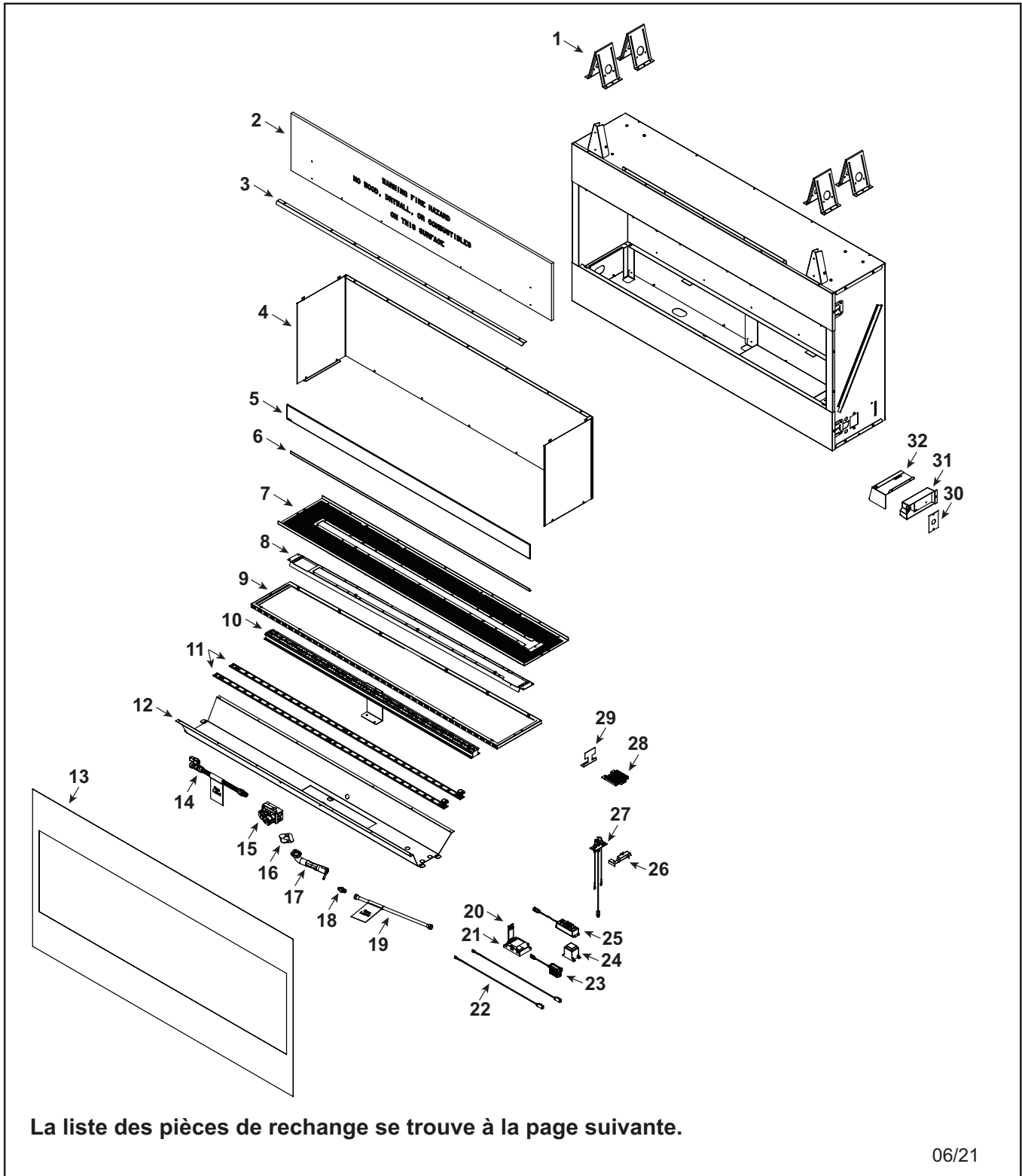
Additional service part numbers appear on following page.

IMPORTANT : CETTE INFORMATION N'EST PLUS À JOUR. Les pièces doivent être commandées auprès d'un concessionnaire ou d'un fournisseur. Hearth and Home Technologies ne vend pas directement aux consommateurs. Veuillez indiquer le numéro de modèle et le numéro de série lorsque vous demandez des pièces de rechange à votre concessionnaire ou distributeur.



Entreposé au dépôt

ARTICLE	DESCRIPTION	COMMENTAIRES	N° DE PIÈCE	
33	Kit d'accessoires à distance		SRV4111-033	
33.1	Ensemble de boîtier d'interrupteur		SRV4082-043	
33.2	Interrupteur		SRV4121-136	Y
33.3	Anneau de garniture		SRV4018-336	
33.4	Plaque du couvercle de l'interrupteur		SRV4090-292	
33.5	Câble d'entrée		20308587K	Y
33.6	Modèle de pierre		SRV4608-250	
33.7	Assemblage du câblage de l'interrupteur mural		SRV4121-137	Y
33.8	Interrupteur du panneau DEL	Qté de 2 requ.	20308586K	Y



IMPORTANT : CETTE INFORMATION N'EST PLUS À JOUR. Les pièces doivent être commandées auprès d'un concessionnaire ou d'un fournisseur. Hearth and Home Technologies ne vend pas directement aux consommateurs. Veuillez indiquer le numéro de modèle et le numéro de série lorsque vous demandez des pièces de rechange à votre concessionnaire ou distributeur.



Entreposé
au dépôt

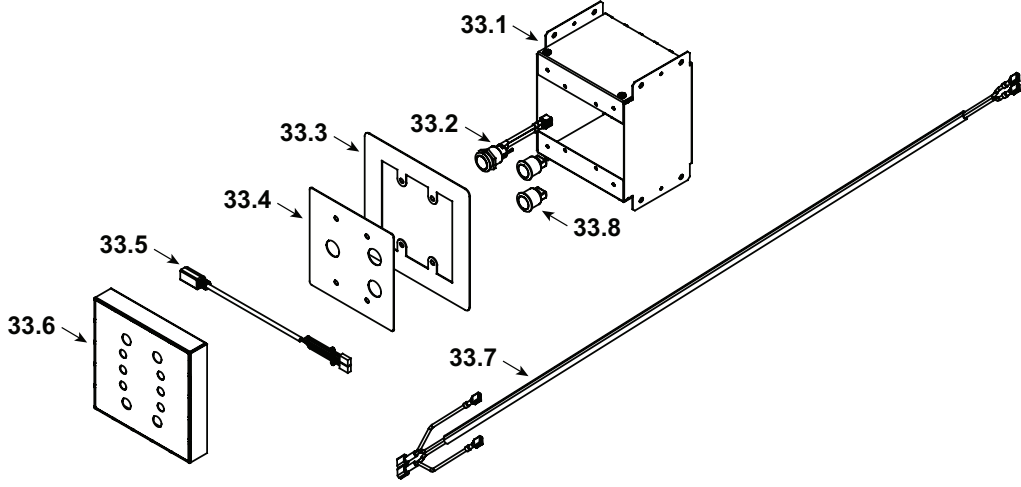
ARTICLE	DESCRIPTION	COMMENTAIRES	N° DE PIÈCE	
1	Support supérieur	Quantité requise de 4	118641	
2	Panneau incombustible		SRV4112-325	
3	Hotte		SRV4112-135	
4	Trousse de superposition		SRV4112-025	
5	Vitre déflectrice		SRV4112-301	
6	Conduite de gaz flexible 40,6 cm (16 po)		SRV4121-006	Y
7	Couvercle d'écran		SRV4112-109	
8	Intérieur inférieur du brûleur		SRV4112-111	
9	Extérieur inférieur du brûleur		SRV4112-110	
10	Ensemble du brûleur		SRV4112-021	Y
11	Bande lumineuse DEL	Qté de 2 requ.	SRV4101-321	Y
12	Montage DEL		SRV4112-113	
13	Superposition terminée		SRV4112-173	
14	Conduite flexible avec arrêt		SRV302-320	Y
15	Assemblage de la valve, GN		SRV593-500	Y
16	Joint d'étanchéité Venturi		SRV45D0032	Y
17	Assemblage Venturi		SRV4099-036	Y
18	Taille de l'orifice No. 26 (GN)		SRV4018-357	Y
19	Support de la vitre		SRV4112-153	
20	Ensemble de câblage		SRV593-590	Y
21	Module de commande IPI		SRV593-592	Y
22	Adaptateur DEL de fil		SRV4018-114	Y
23	Transformateurs de 3 V		SRV593-593	Y
24	Module d'alimentation DEL		20308559K	Y
25	Module de commande DEL		SRV4121-160	Y
26	Support de veilleuse		SRV4111-150	
27	Assemblage de la veilleuse, GN		SRV4018-065	Y
28	Écran de protection de la veilleuse		SRV4111-151	
29	Gabarit, disposition des éléments d'apparence		SRV4111-152	
30	Couvercle		SRV4604-103	
31	Boîte de Jonction		SRV4021-013	Y
32	Assemblage du couvercle de la boîte de jonction		SRV4111-032	

Additional service part numbers appear on following page.

IMPORTANT : CETTE INFORMATION N'EST PLUS À JOUR. Les pièces doivent être commandées auprès d'un concessionnaire ou d'un fournisseur. Hearth and Home Technologies ne vend pas directement aux consommateurs. Veuillez indiquer le numéro de modèle et le numéro de série lorsque vous demandez des pièces de rechange à votre concessionnaire ou distributeur.



Entreposé
au dépôt

ARTICLE	DESCRIPTION	COMMENTAIRES	N° DE PIÈCE	
				
33	Kit d'accessoires à distance		SRV4111-033	
33.1	Ensemble de boîtier d'interrupteur		SRV4082-043	
33.2	Interrupteur		SRV4121-136	Y
33.3	Anneau de garniture		SRV4018-336	
33.4	Plaque du couvercle de l'interrupteur		SRV4090-292	
33.5	Câble d'entrée		20308587K	Y
33.6	Modèle de pierre		SRV4608-250	
33.7	Assemblage du câblage de l'interrupteur mural		SRV4121-137	Y
33.8	Interrupteur du panneau DEL	Qté de 2 requ.	20308586K	Y

Cette page a été laissée en blanc intentionnellement



C. Coordonnées



Outdoor Lifestyles, une marque commerciale de Hearth & Home Technologies
7571 215th Street West, Lakeville, MN 50044
www.hearthnhome.com

Veillez contacter votre fournisseur Outdoor Lifestyles pour toute question ou préoccupation.
Pour connaître l'emplacement du détaillant Outdoor Lifestyle le plus près,
veuillez visiter le www.hearthnhome.com.

– REMARQUES –

AVIS		
	Il contient d'importantes instructions d'utilisation et de maintenance.	Lire, comprendre et suivre ces instructions pour garantir une installation et un fonctionnement sûrs.
	Ce manuel doit être confié aux personnes responsables de l'utilisation et du fonctionnement de l'appareil.	

This product may be covered by one or more of the following patents: (United States) 5601073, 5613487, 5647340, 5890485, 5941237, 6006743, 6019099, 6053165, 6145502, 6374822, 6484712, 6601579, 6769426, 6863064, 7077122, 7098269, 7258116, 7470729, 8147240 or other U.S. and foreign patents pending.