

Manuel du propriétaire

Entretien et utilisation

INSTALLATEUR : Ce manuel doit être confié aux personnes responsables de l'utilisation et du fonctionnement.
PROPRIÉTAIRE : Veuillez conserver ce manuel à titre de référence.

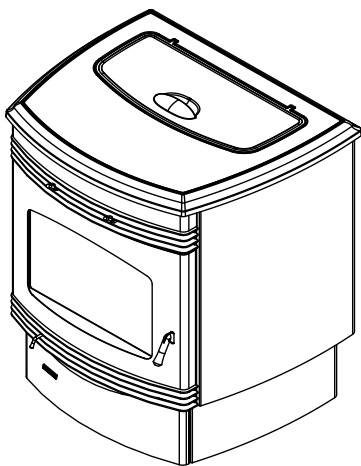
Communiquez avec votre détaillant pour les questions concernant l'installation, l'utilisation, ou l'entretien.

AVIS : NE JETEZ PAS CE MANUEL

QUADRA-FIRE®

APPAREIL SANTA FE À GRANULÉS

MODÈLE NUMÉRO : SANTAFE-C



AVERTISSEMENT

Vérifiez les codes de construction du bâtiment avant l'installation.

- L'installation DOIT être en conformité avec les codes et réglementations locaux, régionaux, provinciaux et nationaux.
- Consultez les organismes professionnels du bâtiment, les pompiers ou les autorités compétentes locales concernant les restrictions, l'inspection des installations et la délivrance des permis de construire.

L'installation et l'entretien de cet appareil doivent être effectués par des techniciens autorisés. Hearth & Home Technologies recommande des professionnels formés dans les usines de HTT ou certifiés NFI.



AVERTISSEMENT



Veuillez lire entièrement ce manuel avant d'utilisation de ce chauffage d'ambiance à granulés. Le non-respect de ces instructions risque de provoquer des dommages, des blessures, voire la mort.

- Ne pas entreposer ni utiliser de l'essence ou d'autres vapeurs ou liquides inflammables à proximité de cet appareil ou de tout autre appareil électrique.
- Ne brûlez AUCUN déchet ou liquide inflammable tel que de l'essence, du naphte ou de l'huile de moteur dans la pièce où se trouve l'appareil.
- Ne chauffez pas excessivement – Si l'appareil de chauffage ou le carneau devient rouge, le feu est trop intense. Un chauffage excessif annulera votre garantie.
- Respectez les dégagements spécifiés pour les matériaux inflammables.

Le non-respect de ces consignes peut déclencher un incendie.



AVERTISSEMENT



SURFACES CHAUDES !

La vitre et les autres surfaces sont chaudes pendant l'utilisation ET le refroidissement. La vitre chaude peut provoquer des brûlures.

- Ne pas toucher la vitre avant qu'elle ne soit refroidie.
- Ne laissez JAMAIS les enfants toucher la vitre.
- Éloignez les enfants.
- SURVEILLEZ ATTENTIVEMENT les enfants présents dans la pièce où le foyer est installé.
- Avertir les enfants et les adultes des dangers associés aux températures élevées.
- La température élevée peut enflammer les vêtements ou d'autres matériaux inflammables.
- Éloignez les vêtements, meubles, rideaux ou autres matières inflammables.



AVERTISSEMENT

Testé et approuvé pour les granulés de bois et le maïs égrené uniquement. L'utilisation d'autres types de combustibles entraîne l'annulation de la garantie.

NOTE : To obtain a French translation of this manual, please contact your dealer or visit www.quadrafire.com

REMARQUE : Pour obtenir une traduction française de ce manuel, veuillez contacter votre détaillant ou visiter le www.quadrafire.com

Félicitations


et bienvenue dans la famille Quadra-Fire!



REMARQUE : Les dégagements pourraient être diminués uniquement si les moyens sont approuvés par les autorités réglementaires ayant compétence.

A. Exemple d'étiquette de numéro de série/de sécurité

EMPLACEMENT : Arrière de l'appareil




CAUTION. HOT WHILE IN OPERATION DO NOT TOUCH. KEEP CHILDREN, CLOTHING NAMEPLATE AND INSTRUCTIONS. Operate this unit with fuel hopper lid closed. Failure to do so may result in emissions products' combustion from the hopper under certain conditions. Maintain hopper seal in good condition. Do not over fill the hopper.

ATTENTION: VÊTEMENTS LOIN DE L'ESPACE DÉSIGNÉ DE L'INSTALLATION. LE CONTACT PEUT CAUSER DES BRÛLURES À LA PEAU. VOIR L'ÉTIQUETTE ET LES INSTRUCTIONS. Opérez cet appareil avec le couvercle de la trémie fermé. Le défaut de ne pas suivre les instructions peut résulter, sous certaines conditions, en une combustion des émissions des produits venant de la trémie. Ne pas remplir la trémie trop pleine.

QUADRA-FIRE

SANTAFE-C



Serial No. / N° de série

US

BARCODE LABEL

N° du test de laboratoire et du rapport

Report / Rapport
061-S-774-6.2
0061PM07ZE

N° de série

Modèle

Listed Solid Fuel Room Heater/Pellet Type. Also suitable for Mobile Home Installation. This appliance has been tested and listed for use in Manufactured Homes in accordance with OAR 814-23-9000 through 814-23-909. / Appareil de chauffage de combustible solide type de bûchettes. Accepté dans l'installation dans les maisons mobiles. Cet appareil a été testé et enregistré pour l'usage dans les Maisons Mobiles en accord avec OAR 814-23-9000 jusqu'à 814-23-909.

Tested to: ASTM E1509-04 and ULC-S627-00 Room Heating Pellet Burning Type. (UM) 84-HUD FOR USE ONLY WITH PELLETIZED WOOD FUEL. DO NOT USE ANY OTHER TYPE OF FUEL. OMNI-Test Laboratories, Inc. has determined that this appliance complies with Canadian Standards Association (CSA) B415.1 and Title 40 of the U.S. Code of Federal Regulations, Part 60, Subpart AAA OMNI-Test Laboratories Accreditions: The Standards Council of Canada, the American National Standards Institute, and the U.S. Environmental Protection Agency. / **Testé à:** ASTM E1509-04 et ULC-S627-00 Room Heating, Pellet Burning Type, (UM) 84-HUD POUR USAGE AVEC LES BOULETTES DE BOIS OU DE COMBUSTIBLE DE MAIS ÉCOSSÉES DES CHAMPS. N'utiliser aucun autre genre de combustible. OMNI-Test Laboratories, Inc. a déterminé que cet appareil se conforme avec la norme de l'Association Canadienne de normalisation (CSA) B415.1 ainsi que le Titre 40 du Code Fédéral de Régulations des États-Unis, partie 60, sous-partie AAA. Accréditations OMNI-Test Laboratories: Le Conseil Canadien des Normes (CCNSCC), l'Institut des Standards National Américain (ANSI) et l'Agence de Protection Environnementale (EPA). **Input Rating:** 30 600 Btu/hr. / **Puissance de Rendement:** 30 600 Btu/hr. **Electrical Rating:** 115 VAC, 60 Hz, Start 4.1 Amps, Run 1.1 AMPS. Route power cord away from unit. Do not route cord under or in front of appliance. Do not obstruct the space beneath the heater. / **Puissance Électrique:** 115 VAC, 60 Hz, Début 4.1 Amps, Courant 1.1 Amps. Éloignez le fil électrique de l'appareil. Ne pas faire passer le fil électrique au-dessous de l'appareil. Ne pas bloquer l'espace au dessous de l'appareil. **DANGER:** Risk of electrical shock. Disconnect power supply before servicing. Replace glass only with ceramic available from your dealer. To start, set thermostat above room temperature, the stove will light automatically. To shutdown, set thermostat to below room temperature. For more information refer to owner's manual. **KEEP VIEWING AND ASH REMOVAL DOORS TIGHTLY CLOSED DURING OPERATION. / DANGER:** Il y a risque de décharge électrique. Déconnectez l'alimentation électrique avant la prise de contact avec le service. Remplacez la vitre seulement avec une vitre céramique de 5 mm disponible chez votre fournisseur. Pour allumer, monter la température du thermostat au-dessus de la température de la pièce, le poêle s'allumera automatiquement. Pour éteindre, descendre la température du thermostat en dessous de la température de la pièce. Pour plus d'informations, référez-vous au manuel du propriétaire. **GARDEZ LA PORTE D'OUVERTURE ET LA PORTE DES CENDRES FERMÉES PENDANT L'OPÉRATION.**

PREVENT HOUSE FIRES / PRÉVENIR DES FEUX D'INCENDIE
Install and use only in accordance with manufacturer's installation and operating instructions. CONTACT YOUR BUILDING DEPARTMENT ABOUT RESTRICTIONS AND INSPECTION IN YOUR AREA. / Installez et utilisez en accord avec les instructions d'installation et d'opération. Contactez votre BUREAU DE CONSTRUCTION OU LE BUREAU DES INCENDIES AU SUJET DES RESTRICTIONS ET DES INSPECTIONS D'INSTALLATION DANS VOTRE ZONE. Ne pas obstruer l'espace en dessous de l'appareil. **WARNING - FOR MOBILE HOMES:** Do not install appliance in a sleeping room. An outside combustion venting system is required to maintain structural integrity of the mobile home floor, ceiling and walls must be maintained. Refer to manufacturer's instructions and local codes for installation. / **ATTENTION - POUR LES MAISONS MOBILES:** Ne pas installer l'appareil dans une chambre à coucher. Un tuyau extérieur de combustion d'air doit être installé et ne doit pas être obstrué lorsque l'appareil est en usage. La structure intérieure du plancher, du plafond et des murs de la maison mobile doit être maintenue intacte. Référez-vous aux instructions du fabricant et des codes locaux pour les précautions de sécurité. Ne pas installer l'appareil dans un mur ou un plafond combustibles, et les compensations maximums. **DO NOT CONNECT THIS UNIT TO A CHIMNEY SERVING ANOTHER APPLIANCE.** / **NE PAS CONNECTER CET APPAREIL À UNE CHIMÉE SERVANT UN AUTRE APPAREIL.** Utilisez uniquement un tuyau de ventilation "L" ou "PL" de diamètre 3" ou 4" dans un système de ventilation "L" ou "PL" de diamètre 76mm ou 102mm. **CAUTION: COMBUSTION AIR OPENINGS ARE NOT TO BE OBSTRUCTED. / ATTENTION: OUVERTURES DE COMBUSTION AIR NE PAS ÊTRE OBSTRUÉES.**

MINIMUM CLEARANCES TO COMBUSTIBLES / ESPACES MINIMUM DES MATÉRIELS COMBUSTIBLES:		
A	Back Wall / Mur Arrière	215mm
B	Side Wall / Mur De Côté	61152mm
CORNER INSTALLATION / INSTALLATION DU COIN:		
C	Side Wall / Mur De Côté	215mm
VERTICAL 3" - 3" ADAPTER KIT (PART 811-0860) INSTALLATION:		
UN ASSEMBLAGE POUR ADAPTEUR 3" - 3" (PIÈCE 811-0860) POUR INSTALLATION VERTICALE:		
D	Pipe to Back Wall / Un Tuyau Mur Arrière	3176mm
E	Side Wall / Mur De Côté	61152mm
F	Back Wall / Mur Arrière	71176mm
CORNER INSTALLATION WITH VERTICAL ADAPTER KIT:		
INSTALLATION DU COIN AVEC UN ASSEMBLAGE D'ADAPTEUR VERTICALE:		
G	Side Wall / Mur De Côté	215mm
H	Pipe to Side Wall / Un Tuyau Mur De Côté	3176mm
ALCOVE INSTALLATION / INSTALLATION DE L'ALCÔVE:		
	Min. Alcove Height: / Une hauteur minimum de falçave	4311020mm
	Min. Alcove Side Wall: / Une hauteur minimum mur de côté de falçave	61152mm
	Min. Alcove Width: / Une épaisseur minimum mur de côté de falçave	38165mm
	Max. Alcove Depth: / La profondeur maximum de falçave	381914mm

NOTE 1: In residential installations, when using Parts 811-0860, (3" - 3" Top Vent Adapter) and 812-3570 (3" - 6" Offset Adapter), 5/8 gauge 6' single wall flue connector may be used. / **REMARQUE 1:** Dans les installations résidentielles, lorsque les pièces 811-0860, (dessus de l'adaptateur de ventilation 3" - 3") et 812-3570 (le ressaut de l'adaptateur 3" - 6") un tuyau connecteur de 6' pour mur simple de calibre 24 peut être utilisé.

NOTE 2: In manufactured home installation, when using Part 811-0860, (3" - 3" Top Vent Adapter) and 812-3570 (3" - 6" Offset Adapter), use listed double wall flue connector. An Outside Air Kit (Part 811-0872), must be used with manufactured home installation. / **REMARQUE 2:** Pour l'installation dans les maisons préfabriquées, lorsque les pièces 811-0860, (dessus de l'adaptateur de ventilation 3" - 3") et 812-3570 (le ressaut de l'adaptateur 3" - 6"), utilisez un tuyau connecteur enregistré pour mur double. Un assemblage d'air extérieur (pièce 811-0872), doit être utilisé pour l'installation dans les maisons préfabriquées.

Manufactured by/Fabriqué par:

HEARTH & HOME
technologies
352 Mountain House Road
Halifax, PA 17032
www.quadrafire.com

Made in China /
Fait Aux Chine

U.S. ENVIRONMENTAL PROTECTION AGENCY
Certified to comply with 2020 particulate emission standards at 1.1 ghr EPA method 28R and ASTM 2775 using premium wood pellets.

This wood heater needs periodic inspection and repair for proper operation. Consult the owner's manual for further information. It is against federal regulations to modify this wood heater in a manner inconsistent with the operating instructions in the owner's manual.

7050-8000

2022	2023	2024	JAN	FEB	MAR	APR	MAY	JUN	JUL	AUG	SEP	OCT	NOV	DEC
<input type="checkbox"/>	<input type="checkbox"/>	<input type="checkbox"/>	<input type="checkbox"/>	<input type="checkbox"/>	<input type="checkbox"/>	<input type="checkbox"/>	<input type="checkbox"/>	<input type="checkbox"/>	<input type="checkbox"/>	<input type="checkbox"/>	<input type="checkbox"/>	<input type="checkbox"/>	<input type="checkbox"/>	<input type="checkbox"/>

DO NOT REMOVE THIS LABEL / NE PAS ENLEVER L'ÉTIQUETTE

Définition des avertissements de sécurité :



- **DANGER !** Indique une situation dangereuse qui entraînera la mort ou des blessures graves si elle n'est pas évitée.
- **AVERTISSEMENT !** Indique une situation dangereuse pouvant entraîner la mort ou des blessures graves si elle n'est pas évitée.
- **ATTENTION !** Indique une situation dangereuse pouvant provoquer des blessures mineures ou modérées si elle n'est pas évitée.
- **AVIS :** Désigne des actions pouvant endommager l'appareil ou d'autres biens matériels.

TABLE DES MATIÈRES

A. Exemple d'étiquette de numéro de série/de sécurité	2	3 Maintenance et entretien	
→ B. Politique de garantie	4	A. Procédure d'arrêt appropriée	18
1 Homologations et codes approuvés		B. Tableau simplifié de référence d'entretien	18
A. Certification de l'appareil	6	C. Maintenance et nettoyage généraux	19
B. Certification de l'appareil	6	D. Conscience d'incendie de suie ou de créosote	22
C. Puissance calorifique et rendement	6	E. Maintenance en cas d'utilisation d'un combustible à teneur élevée en cendres	22
D. Spécifications de la porte vitrée	7	4 Guide de dépannage	23
E. Spécifications électriques	7	5 Remplacement des pièces de rechange	
F. Approuvé pour les maisons mobiles	7	A. Ventilateur	25
G. Chambre à coucher	7	B. Disque d'arrêt n° 2	26
H. Californie - Prop65	7	C. Déflecteur	27
2 Instructions d'utilisation		D. Briques	27
A. Sécurité incendie	8	E. L'allumeur	28
B. Matériaux non combustibles	8	F. Vitre	28
C. Matériaux combustibles	8	6 Références	
D. Combustible et son entreposage	8	A. Les fonctions des composants	29
E. Avant votre premier feu	9	B. Emplacements des composants	31
F. Remplissage de la trémie	9	C. Entretien et maintenance des bûches	32
G. Renseignements généraux sur le fonctionnement	10	D. Liste des pièces de rechange	34
H. Allumage de votre premier feu	10		
I. Caractéristiques du feu	11		
J. Instructions de réglage du débit d'alimentation	11		
K. Cycles d'allumage	12		
L. Redémarrage de l'appareil	12		
M. Espace libre	12		
N. Commandes de thermostat	13		
O. Options de configuration du thermostat	13		
P. Instructions de fonctionnement du thermostat	14		
Q. Programmes de température du thermostat	14		
R. Thermostat Autres caractéristiques	15		
S. Remplacement de la batterie du thermostat	16		
T. Questions souvent posées	17		

→ = Contient des informations mises à jour

B. Politique de garantie

Hearth & Home Technologies LLC GARANTIE LIMITÉE

Hearth & Home Technologies LLC (« HHT »), étend la garantie suivante aux appareils HHT au gaz, au bois, aux granulés, et électriques (individuellement appelés « Produit » et collectivement, le(s) « Produit(s) ») et certains composants figurant dans le tableau ci-dessous (« Composants ») achetés chez un concessionnaire ou distributeur HHT autorisé.

COUVERTURE DE LA GARANTIE :

HHT garantit que les produits et leurs composants seront exempts de défauts de matériaux et de fabrication pendant la période de garantie applicable indiquée dans le tableau ci-dessous (« Période de garantie »). Si un produit ou des composants s'avèrent défectueux en termes de matériaux ou de fabrication pendant la période de garantie applicable, HHT réparera ou remplacera, à notre discrétion, le ou les composants applicables, ou remboursera le prix d'achat du ou des produit(s) concerné(s). Le montant maximal remboursé en vertu de cette garantie est le prix d'achat du produit. Cette garantie est transférable de l'acheteur initial aux propriétaires ultérieurs, mais la période de garantie ne sera pas prolongée ni étendue pour tout transfert de ce type. Cette garantie est soumise aux conditions, exclusions et restrictions décrites ci-dessous.

PÉRIODE DE GARANTIE :

La période de garantie entre en vigueur à la date d'installation. En ce qui concerne la construction de nouvelles maisons, la garantie entre en vigueur six mois après la facturation de la vente finale du (des) produit(s) par un concessionnaire ou distributeur HHT indépendant et autorisé. Toutefois, la garantie entre en vigueur au plus tard 24 mois après la date d'expédition du produit de chez HHT, quelle que soit la date d'installation ou d'achat.

Période de garantie		Appareils et conduits d'évacuation fabriqués par HHT					Composants couverts par cette garantie
Composants	Main-d'œuvre	Gaz	Granulés	Bois	Électrique		
1 an		X	X	X		Toutes les pièces, y compris les poignées, les composants émaillés externes et tous les autres matériaux, à l'exclusion de celles figurant dans les conditions, exclusions et limitations homologuées.	
2 ans					X	Toutes les pièces à l'exclusion de celles figurant dans les conditions, exclusions et limitations de garantie homologuées.	
			X	X		Vitres, composants électriques limités aux éléments chauffants/allumeurs, à l'ensemble de la vis sans fin d'alimentation supérieure, aux ventilateurs, à la boîte de jonction, aux télécommandes/interrupteurs muraux, à l'actionneur linéaire, au cordon d'alimentation, à l'interrupteur à dépression, au disque d'arrêt, aux faisceaux de fils et au thermocouple.	
		X				Les composants électriques limités aux modules, les télécommandes/interrupteurs muraux, les vannes, les pilotes, les ventilateurs, les boîtes de jonction, les faisceaux de câbles, les transformateurs et les lumières (à l'exclusion des ampoules)	
	X			X		Panneaux réfractaires de ciment, Panneaux de doublage de vitre	
3 ans			X			Creusets, pots de combustion, dispositif d'alimentation mécanique Harman	
5 ans		X		X		Catalyseurs, Brûleurs et bûches avec et sans événement	
10 ans	1 an	X				Brûleurs, bûches et composants réfractaires des foyers ou poêles fabriqués par HHT en métal/fibre, évacuation due à des erreurs de fabrication	
10 ans	3 ans		X	X		Pièces moulées, médaillons et déflecteur extrémité, Système FlexBurn® (moteur, couvercle intérieur, couvercle d'accès et contre-feu), Boîte à feu et échangeur de chaleur, Extrémités et Cheminée HHT, Collecteurs	
20 ans	3 ans	X				Boîte à feu et échangeur de chaleur	
Toutes les pièces de rechange et accessoires en option achetés							
1 an	Aucun	X	X	X	X	Toutes les pièces de rechange et accessoires en option achetés	

CONDITIONS DE LA GARANTIE :

- HHT ne peut contrôler la qualité des produits vendus par des vendeurs non autorisés. Par conséquent, cette garantie ne couvre que les produits achetés chez un concessionnaire ou distributeur HHT autorisé, à moins que la loi ne l'interdise; une liste des détaillants HHT autorisés est disponible sur les sites Internet de la marque HHT.
- Cette garantie n'est valable que si le produit demeure sur le site d'installation d'origine.
- Cette garantie n'est valable que dans le pays dans lequel le concessionnaire ou distributeur HHT autorisé qui a vendu le produit concerné est autorisé à vendre ledit produit.
- Contactez le concessionnaire ou le distributeur qui a effectué l'installation pour les réparations sous garantie. Si le concessionnaire ou le distributeur qui a effectué l'installation est incapable de fournir les pièces nécessaires, contactez le détaillant ou fournisseur HHT autorisé le plus proche. Des frais de réparation supplémentaires peuvent être applicables si la réparation sous garantie est effectuée par un autre concessionnaire que celui qui vous a fourni ledit produit à l'origine.
- Aucun consommateur HHT ne doit supporter les frais de réparations sous garantie ou les frais encourus pour le service des réclamations de garantie (c'est-à-dire les frais de déplacement, d'essence ou de kilométrage) lorsque la réparation est effectuée dans les limites de cette garantie. Contactez à l'avance votre concessionnaire ou distributeur pour savoir si la réparation sous garantie entraînera des coûts supplémentaires. Les frais de déplacement et les frais d'expédition des pièces ne sont pas couverts par cette garantie.

EXCLUSIONS DE LA GARANTIE :

Cette garantie ne couvre pas ce qui suit :

- La modification au fini de la surface résultant d'une utilisation normale. Il s'agit d'un appareil de chauffage. Par conséquent, une légère modification de la couleur et de l'état des surfaces intérieures et extérieures est possible. Il ne s'agit pas d'un défaut et cela n'est pas couvert par la garantie.
- La détérioration des surfaces imprimées, plaquées ou émaillées en raison des marques de doigts, accidents, abus, égratignures, pièces qui ont fondu ou autres causes externes, ainsi que les résidus laissés sur les surfaces en raison de l'utilisation de nettoyeurs ou produits à polir abrasifs.
- La réparation ou le remplacement des pièces soumises à une usure normale pendant la période de garantie ne sont pas couverts. Ces pièces comprennent : peinture, joints d'étanchéité bois et granulés, briques réfractaires, grilles en bois, guide de flammes, piles et décoloration de la vitre.
- L'expansion, la contraction ou les déplacements mineurs de certaines pièces qui provoquent du bruit. Ces conditions sont normales et les réclamations liées à ce bruit ne sont pas couvertes.
- Les dommages causés par : (1) l'installation, l'utilisation ou la maintenance du produit concerné sans tenir compte des instructions d'installation et d'utilisation, et sans consultation de l'étiquette d'identification de l'agent homologué; (2) le non-respect des codes du bâtiment locaux pendant l'installation du produit concerné; (3) l'expédition ou la mauvaise manutention; (4) la mauvaise utilisation, l'abus, l'utilisation continue avec des composants endommagés, corrodés ou défectueux, l'utilisation après un accident, les réparations négligentes/incorrectes; (5) les conditions liées à l'environnement, une mauvaise ventilation, une pression négative ou un mauvais tirage en raison de l'étanchéité de la construction, l'admission insuffisante d'air d'appoint ou d'autres dispositifs tels que des ventilateurs de tirage, des générateurs d'air chaud à air pulsé ou toute autre cause; (6) l'utilisation de combustibles autres que ceux mentionnés dans les instructions d'utilisation; (7) l'installation ou l'utilisation de composants qui n'ont pas été fournis avec le produit ou de tout autres composants qui n'ont pas été expressément autorisés et approuvés par HHT; (8) les modifications du produit qui n'ont pas été expressément autorisées et approuvées par écrit par HHT; et/ou (9) les interruptions ou fluctuations de l'alimentation électrique du produit concerné.
- Composants d'évacuation des gaz, connecteurs d'âtre ou accessoires utilisés avec le produit concerné qui n'ont pas été fournis par HHT.
- Toute partie d'un système de foyer préexistant où un foyer encastré ou un produit décoratif au gaz a été installé.
- Les obligations de HHT, en vertu de cette garantie, ne couvrent pas la capacité du produit à chauffer l'espace souhaité. Des informations sont fournies pour aider le consommateur et le concessionnaire lors de la sélection du produit adéquat pour l'application envisagée. Il faut tenir compte de l'emplacement et de la configuration du produit, des conditions liées à l'environnement, de l'isolation et de l'étanchéité de la structure.

Cette garantie est annulée si :

- Le produit a été en surchauffe ou utilisé dans une atmosphère contaminée par le chlore, le fluor ou d'autres produits chimiques dommageables. La surchauffe peut être identifiée, mais sans s'y limiter, par le gauchissement des plaques ou tubes, la déformation/gauchissement de l'intérieur de la structure en fonte ou de ses composants, la fonte prenant la couleur de la rouille, l'apparition de bulles, de fissures, et la décoloration des finis en acier ou émaillées.
- Le produit est soumis à l'humidité ou à la condensation pendant de longues périodes.
- Dommages causés au produit par l'eau ou les intempéries en raison, entre autres, d'une mauvaise installation de la cheminée ou de l'évent.

LIMITATIONS DES RECOURS ET DE LA RESPONSABILITÉ :

- **SAUF INDICATION CONTRAIRE EN VERTU DE LA LOI, HHT N'OCTROIE AUCUNE GARANTIE EXPLICITE, AUTRE QUE CELLES SPÉCIFIÉES DANS LA PRÉSENTE. Le recours exclusif du propriétaire et la seule obligation de HHT dans le cadre de cette garantie ou dans le cadre d'un contrat, d'un délit civil ou autre, se limitent, à l'entière discrétion de HHT, au remplacement ou à la réparation du ou des composant(s), ou au remboursement du prix d'achat original du ou des produit(s) concerné(s). En aucun cas, HHT ne saurait être tenu responsable des dommages fortuits ou consécutifs dus aux défauts du produit concerné. Certains États n'autorisent pas l'exclusion ou la limitation des dommages fortuits ou consécutifs. Dans ce cas, la limitation ou l'exclusion de cette garantie limitée pourraient ne pas s'appliquer à vous. Cette garantie vous donne des droits légaux spécifiques; vous pouvez aussi avoir d'autres droits qui varieront d'un État à un autre. LA DURÉE DE TOUTE GARANTIE TACITE EST LIMITÉE À LA DURÉE DE LA GARANTIE FORMELLE SPÉCIFIÉE CI-DESSUS POUR LE PRODUIT CONCERNÉ. Certains États ne permettent pas les limitations de la durée d'une garantie tacite. Dans ce cas, la limitation ci-dessus ne peut s'appliquer à vous.**

1 Homologations et codes approuvés

A. Appareil De Certification De La Sécurité

Modèle Numéro :	SANTAFE-C
Laboratoire	OMNI Test Laboratories, Inc.
Rapport Numéro :	061-S-77d-6.2
Type	Appareil d'ambiance à combustible solide/ combustible de type granulé
Normes	Appareil d'ambiance à granulés ASTM E1509-04, ULC S627-00 et (UM) 84-HUD, pouvant être installé dans les maisons mobiles.

B. Certification de l'appareil

Modèle Numéro :	SANTAFE-C
Laboratoire	OMNI Test Laboratories, Inc.
Rapport Numéro :	0061PM077E
Normes	ASTM E1509-04
Peut être trouvé à : www.quadrafire.com/about-us/epa-certification	

C. Puissance calorifique et rendement

L'EPA Numéro de Certification :	Numéro : 175-19
EPA, Émissions certifiées :	1,1 grammes par heure
*PCI, Efficacité testée :	70.4%
**PCS, Efficacité testée :	66.1%
***EPA, Sortie en BTU :	de 5 800 à 22 400 BTU/h
****Entrée en BTU :	de 9 300 à 30 600 BTU/h
Taille du conduit :	« L » ou « PL » de 7,6, 10,2, ou 15,2 cm (3, 4 ou 6po)
Capacité de la trémie :	20 kg
Combustible	Prime De Granulés De Bois
* Moyenne pondérée PCI (Faible Valeur calorifique) l'efficacité de l'aide de données recueillies lors d'émission de l'EPA des essais conformément aux exigences de la norme CSA B415.1.	
** Moyenne pondérée HHV (Haut pouvoir calorifique) l'efficacité de l'aide de données recueillies lors d'émission de l'EPA des essais conformément aux exigences de la norme CSA B415.1.	
*** Une gamme de BTU sorties calculée à l'aide de l'HHV l'efficacité et le taux de brûlures de l'EPA des tests.	
**** Basé sur le maximum de la vitesse d'avance par heure multiplié par environ 8600 BTU qui est la moyenne de BTU à partir d'un livre de pellets.	

Le SANTAFE-C est Certifié conforme à 2020 des émissions de particules des normes.



Cet appareil à granulés nécessite des inspections ou réparations périodiques pour un fonctionnement adéquat. Ne pas utiliser cet appareil à granulés selon les directives du présent manuel contrevient aux réglementations fédérales.

AVIS : Cette installation doit être conforme aux codes locaux. S'il n'existe aucun code local, conformez-vous aux normes **ASTM E1509-04, ULC S627-00, (UM) 84-HUD et ULC/ORD-C-1482.**

D. Spécifications de la porte vitrée

Cet appareil comporte une porte vitrée en vitrocéramique de 5 mm d'épaisseur. N'utilisez que des vitres en vitrocéramique de 5 mm pour remplacer une vitre endommagée. Veuillez contacter votre détaillant si vous devez remplacer la vitre.

E. Spécifications électriques

115 V c.a., 60 Hz, 4,1 A au démarrage, 1,1 A pendant le fonctionnement.

F. Approuvé pour les maisons mobiles

- Cet appareil peut être installé dans les maisons mobiles, à l'exclusion de la chambre à coucher, à condition qu'une prise d'air extérieure de combustion ait été installée.
- L'intégrité de la structure du plancher, des murs et du plafond de la maison mobile doit être maintenue.
- L'appareil doit être correctement fixé à la charpente de la maison mobile et n'utiliser que des conduits d'évacuation de classe « L » ou « PL » homologués pour les granulés.
- L'ensemble de prise d'air extérieur, n° de pièce OAK-ACC, doit être installé en cas d'utilisation dans une maison mobile.

G. Chambre à coucher

Lorsqu'il est installé dans une chambre à coucher, il est recommandé d'installer 3 pi de vertical avant de sortir horizontalement de la pièce et d'installer une alarme fumée / CO dans la chambre à coucher. La taille de la pièce doit être d'au moins 50 pi³ par 1 000 Btu / heure d'entrée du poêle, si le poêle dépasse la taille de la pièce, l'air doit être installé.

H. Californie - Prop65



AVERTISSEMENT

Cet appareil, les combustibles utilisés pour le faire fonctionner (bois) et les produits de la combustion du bois peuvent vous exposer à des substances chimiques, notamment le noir de carbone, qui ont été déclarées responsables de cancers par l'État de Caroline, et à du monoxyde de carbone, qui a été déclaré responsable de malformations congénitales et d'autres anomalies de la reproduction par l'État de Californie. Pour plus d'informations, reportez-vous à : WWW.P65Warnings.ca.gov



AVERTISSEMENT



Risque d'incendie.

Hearth & Home Technologies décline toute responsabilité et annulera la garantie dans les cas suivants :

- Installation et utilisation d'un appareil endommagé.
 - Modification de l'appareil.
 - Non-respect des instructions d'installation de Hearth & Home Technologies.
 - Installation et/ou utilisation de composants non autorisés par Hearth & Home Technologies.
 - Utilisation de l'appareil sans tous les composants installés.
 - Utilisation de l'appareil sans les pieds (si fournis avec l'unité).
 - Ne chauffez PAS excessivement – Si l'appareil ou le carneau devient rouge, le feu est trop intense.
- Toute action qui peut créer un danger d'incendie.


Les installations, réglages, modifications, réparations ou entretiens incorrects peuvent provoquer des blessures et des dommages matériels.


Pour obtenir une assistance ou des renseignements supplémentaires, consulter un installateur, un réparateur qualifié ou votre fournisseur.

REMARQUE : Le fabricant de cet appareil, Hearth & Home Technologies, se réserve le droit de modifier sans préavis ses produits, leurs spécifications et/ou leurs prix.

2 Guide de l'utilisateur


Instructions d'utilisation

**AVERTISSEMENT**



Risque d'incendie.

- N'utilisez pas l'appareil sans avoir lu et compris le mode d'emploi.
- Une mauvaise utilisation de l'appareil peut provoquer un incendie.



Visitez www.quadrafire.com/shopping-tools/videos pour voir les vidéos sur les produits et l'utilisation et les soins.

A. Sécurité incendie

Pour obtenir une sécurité incendie adéquate, prenez sérieusement en considération ce qui suit :

- Installez au minimum un détecteur de fumée et de CO à chaque étage de la maison.
- Les détecteurs doivent être placés loin de l'appareil et près des chambres à coucher.
- Suivez les instructions du fabricant de détecteurs pour les détails de placement et d'installation et effectuez une maintenance régulière des détecteurs.
- Un détecteur de CO doit être installé dans la même pièce que l'appareil.
- Placez un extincteur classe A à un endroit facilement accessible pour pouvoir éteindre les petits incendies.
- Si la trémie s'enflamme :
 - Évacuez immédiatement de la maison.
 - Avisez les pompiers.

B. Matériaux non combustibles

Matériaux qui ne s'enflamment pas et ne brûlent pas, formés des éléments suivants :

- Acier
- Plâtre
- Vitre
- Tuile
- Brique
- Fer
- Ardois
- Béton

Matériaux homologués ASTM E 136, méthode standard de détermination du comportement des métaux dans un four à tube vertical de 750°C [1382°F].

C. Matériaux combustibles

Matériel composé/recouvert de l'un des matériaux suivants :

- Papier compressé
- Bois
- Contreplaqué/panneau de copeaux
- Panneaux de plâtre
- Plastique
- Fibres végétales (cloison sèche)

Tout matériau qui peut s'enflammer ou brûler, à l'épreuve des flammes ou non, recouvert de plâtre ou non.

D. Combustible et son entreposage

La qualité des granulés peut varier énormément. Cet appareil a été conçu pour brûler différents combustibles et vous permettre ainsi d'utiliser le combustible le meilleur marché dans votre région.

Hearth & Home Technologies recommande de n'utiliser que du combustible certifié PFI.

Combustible

- Fabriqués à partir de sciure ou de copeaux de bois.
- Le matériau peut avoir une teneur en cendres élevée ou basse, selon sa provenance.

Matériaux à teneur élevée en cendres


- Bois durs avec une teneur en minéraux élevée
- Combustible contenant des écorces
- Granulés standard, granulés avec une teneur en cendres élevée,

Matériaux à basse teneur en cendres

- Bois tendres
- Combustibles avec une teneur en minéraux basse
- Granulés de première qualité

Maïs


- L'humidité doit être inférieure à 15 %
- Le maïs doit être exempt de contaminants. Ne brûlez jamais de maïs qui vient d'être moissonné. Il bloquera le mécanisme de la vis sans fin.
- Le maïs contenant trop de poussière de céréales doit être tamisé avec un tamis dont l'ouverture de maille est de 5 mm (3/16 po).
- Ne pas utiliser du maïs contenant des additifs tels que des huiles ou d'autres éléments, ou ayant été traité chimiquement à l'aide de pesticides. Cela annulera votre garantie et détruira votre système d'évacuation.

**AVERTISSEMENT**

Ne brûlez pas de combustible contenant des additifs; (tels que l'huile de soja).

- Ils risquent de provoquer un incendie dans la trémie.
- Cela risque d'endommager le produit.

Lisez la liste des ingrédients figurant sur l'emballage. Si vous achetez du maïs, le seul ingrédient qui doit être mentionné est le maïs.

**AVERTISSEMENT**

Danger d'empoisonnement chimique !
Ne brûlez PAS le maïs de semence traité.

- Les pesticides chimiques sont dangereux, voir mortels, quand ils sont avalés.
- Brûler du maïs de semence traité annulera la garantie.

Scories

Quand ils sont chauffés dans un creuset de combustion, les matériaux inorganiques et les autres matériaux incombustibles, tels que le sable, se transforment en substances vitreuses appelées scories.

Le contenu en matériaux inorganiques des arbres dépend de leur provenance. C'est pourquoi certains combustibles produisent davantage de scories.

Humidité

Brûlez toujours du combustible sec. Si vous brûlez du combustible à haute teneur en humidité, celle-ci absorbera la chaleur produite par le combustible, ce qui refroidira l'appareil et diminuera son efficacité. Des granulés mouillés peuvent boucher le système d'alimentation.

Taille

- Les granulés sont d'un diamètre de 6 à 8 mm (1/4 à 5/16 po)
- La longueur ne doit pas dépasser 38 mm (1-1/2 po)
- La longueur des granulés peut varier entre les lots d'un même fabricant
- En raison des variations dans la longueur des granulés, il sera peut-être nécessaire d'ajuster la hauteur de flamme (débit d'alimentation) (**Voir Instructions de réglage du débit d'alimentation on page 11**).

Performance

- Si la teneur en cendres augmente, le tiroir à cendres devra être vidé plus fréquemment.
- Les bois durs exigent davantage d'air pour brûler correctement.
- Les granulés de bois de haute qualité produisent le maximum de chaleur.
- Si vous brûlez des granulés d'une longueur dépassant 38 mm (1-1/2 po), l'alimentation en combustible risque d'être irrégulière et/ou provoquer des ratés ou des blocages à l'allumage.

Nous vous recommandons d'acheter votre combustible en grosse quantité si cela est possible. Toutefois, nous vous recommandons d'essayer plusieurs marques avant d'acheter un produit en grosse quantité.

Utilisation d'un autre type de combustible

- Enlevez l'ancien combustible de la trémie.
- Passez soigneusement l'aspirateur dans la trémie avant de la remplir avec le nouveau

Le taux de combustion, la capacité calorifique et le rendement calorifique dépendent du combustible sélectionné.



AVERTISSEMENT

Testé et approuvé pour les granulés de bois et le maïs égrené. L'utilisation d'autres types de combustibles entraîne l'annulation de la garantie.

Entreposage

- Conservez les granulés de bois dans le sac d'origine jusqu'à leur utilisation pour éviter qu'ils n'absorbent l'humidité.
- Cela empêche également qu'ils ne soient mangés par les rongeurs.
- N'entrez pas le combustible sous forme de granulés dans les dégagements de sécurité ou dans les endroits où il pourrait gêner le nettoyage et la maintenance de routine.

E. Avant votre premier feu

1. Vérifiez d'abord que votre appareil a été correctement installé et que toutes les mesures de sécurité ont été prises. Tenez surtout compte des instructions de sécurité anti incendie, des instructions d'évacuation des gaz et des instructions d'installation du thermostat.
2. Contrôlez encore une fois que le tiroir à cendres et la boîte à feu sont vides!
3. Fermez la porte avant.

DÉTAIL IMPORTANT :

La pointe du thermocouple doit toucher l'extrémité intérieure du couvercle de protection du thermocouple, sinon des ratés pourraient se produire à l'allumage.

F. Remplissage de la trémie

Ouvrez le couvercle de la trémie en soulevant la poignée. Remplissez la trémie de combustible. Fermez le couvercle de la trémie. Le poêle ne sera pas alimenté si le couvercle est ouvert et le feu s'éteindra.

G. Renseignements généraux sur le fonctionnement

1. Enclenchement du chauffage par le thermostat

Votre appareil fonctionne comme la plupart des chauffages modernes : dès que le thermostat effectue un appel de chaleur, il se met en marche et diffuse de la chaleur automatiquement. Quand la température de la pièce atteint la valeur réglée sur le thermostat, le voyant d'appel rouge s'éteint et l'appareil s'arrête.

2. Commandes de chauffage

Cet appareil est doté d'un interrupteur de commande du chauffage à trois positions ou taux de combustion : bas, moyen et élevé. L'appareil se met en marche ou s'arrête quand le thermostat le demande. Quand le thermostat demande de la chaleur, l'appareil démarre toujours sur le taux de combustion prédéfini. Si l'appareil est réglé à l'un des réglages, il sera plus silencieux, mais prendra plus de temps pour chauffer la pièce qu'à un taux de combustion plus élevé. Peu importe le taux de combustion, l'appareil s'arrête quand la température de la pièce correspond au réglage du thermostat (Figure 10.1).

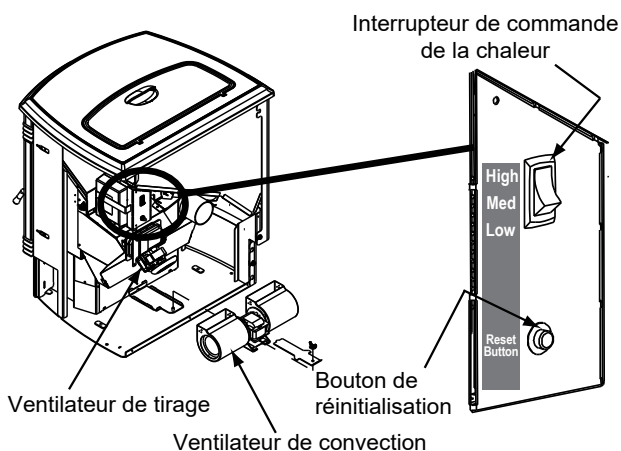


Figure 10.1

AVERTISSEMENT

Danger d'incendie.
Éloigner les matériaux inflammables, l'essence et les autres vapeurs et liquides inflammables de l'appareil.

- Ne PAS entreposer des matériaux inflammables à proximité de l'appareil.
- NE JAMAIS utiliser d'essence, d'huile à lampe de type GAZOLE, du kérosène, du liquide d'allumage de charbon de bois ou des liquides similaires pour démarrer ou « rallumer » un feu dans cet appareil de chauffage. Éloignez tous ces liquides du chauffage quand il est en marche.
- NE BRÛLEZ AUCUN DÉCHET OU LIQUIDE INFLAMMABLE TEL QUE DE L'ESSENCE, DU NAPHTHE OU DE L'HUILE DE MOTEUR.
- N'UTILISEZ AUCUN PRODUIT CHIMIQUE OU LIQUIDE POUR ALLUMER LE FEU.
- Les matériaux combustibles peuvent s'enflammer.

H. Allumage de votre premier feu

1. Un thermostat est nécessaire au bon fonctionnement de cet appareil. Commencez par remplir la trémie de granulés, puis réglez le thermostat sur la position la plus basse. Connectez le cordon d'alimentation à la prise murale la plus proche.
2. Le ventilateur de tirage reste en marche pendant environ 18 minutes, même si le thermostat ne demande pas de chaleur. C'est normal.
3. Localisez l'interrupteur de contrôle de l'intensité du chauffage situé au dos de l'appareil du côté droit supérieur (Figure 10.1). Réglez-le à « élevé » en enfonçant l'extrémité de l'interrupteur de contrôle, puis réglez le thermostat sur la température maximum. Retirez le panneau de droite et le voyant d'appel rouge situé à gauche de la boîte de commande s'allumera (Figure 10.2). Cela indique que le thermostat effectue un appel de chaleur.
4. Le système d'alimentation en combustible et l'allumeur devraient maintenant être en marche.
5. Pour votre premier feu, vous devrez enfoncer le bouton de réinitialisation une fois chaque 2 minutes environ après le démarrage et encore dans 5 minutes. Cela permet de remplir le système d'alimentation et de fournir les premiers granulés à l'appareil. L'appareil continuera à fonctionner tant que le thermostat demandera de la chaleur.
6. Une fois l'appareil allumé, laissez-le fonctionner pendant environ 15 minutes, puis réglez le thermostat sur la température ambiante souhaitée. Ajustez l'interrupteur de commande du chauffage à la position souhaitée.

AVERTISSEMENT

Risque d'incendie
Ne PAS utiliser l'appareil :

- Si la porte de l'appareil est ouverte.
- Si le fond du creuset de combustion est ouvert.
- Les plaques coulissantes de nettoyage s'ouvrent.

Ne PAS entreposer de combustible :

- À des distances inférieures aux dégagements requis de l'appareil
- Dans l'espace requis pour le chargement du bois ou la vidange des cendres.

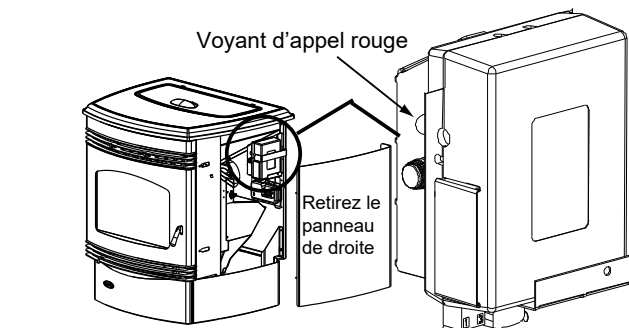


Figure 10.2

I. Caractéristiques du feu

Quand le bouton de commande de chaleur est réglé à « élevé », un feu correctement ajusté se caractérise par de petites flammes vives dépassant du creuset de combustion d'environ 102 mm (4 po). Si les flammes sont hautes avec des extrémités noires et qu'elles semblent « paresseuses », le débit d'alimentation doit être diminué. Ceci est réalisé en faisant glisser la tige de réglage d'alimentation vers le bas, ce qui réduira l'alimentation. Si les flammes n'atteignent pas une hauteur de 102 mm (4 po), augmentez le débit d'alimentation. Les réglages moyen et bas produiront des flammes plus courtes. Les flammes monteront et retomberont un peu. C'est normal.

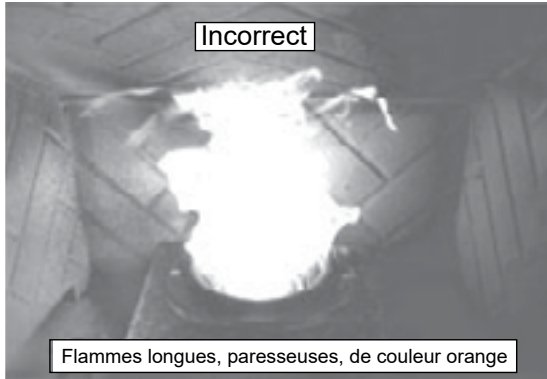


Figure 11.1

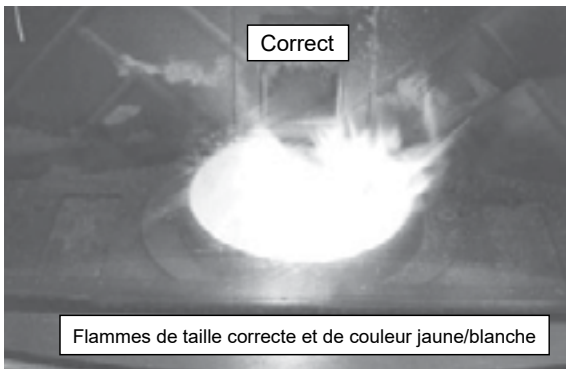


Figure 11.2

J. Instructions de réglage du débit d'alimentation

La tige de réglage du débit d'alimentation est réglée en usine et ce réglage devrait être adéquat pour la plupart des combustibles. Toutefois, si les flammes sont trop grandes ou trop petites, vous devrez ajuster le débit d'alimentation. Laissez l'appareil en marche pendant 15 minutes avant de procéder aux réglages, puis attendez 15 minutes supplémentaires pour voir l'effet du nouveau débit d'alimentation.

1. Desserrez l'écrou à oreilles.
2. Déplacez la tige de réglage d'alimentation vers le signe « + » pour augmenter le débit d'alimentation et la hauteur des flammes ou vers le signe « - » pour diminuer le débit d'alimentation et donc la hauteur des flammes.
3. Resserrez l'écrou à oreilles.

REMARQUE : Nous vous recommandons d'utiliser un mélange 50-50 de maïs et de granulés de bois. Le seul changement nécessaire est que le débit d'alimentation devra éventuellement être légèrement ajusté. Si l'appareil fonctionne en permanence, on pourra utiliser 100 % de maïs après avoir allumé le feu avec des granulés de bois.



AVERTISSEMENT



Risque d'incendie.

- Si on utilise des combustibles à taux de cendres élevé, ou si la maintenance n'est pas effectuée régulièrement, le creuset de combustion se chargera en cendres et mâchefer. Si le creuset de combustion est plein à ras bord, arrêtez immédiatement le poêle et nettoyez-le.
- Votre poêle risque autrement de produire de la fumée, des dépôts de suie, voire de déclencher des feux de trémie.

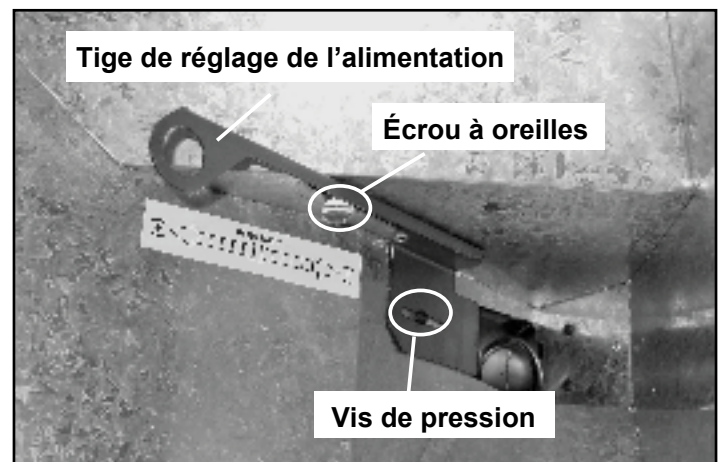


Figure 11.3

K. Cycles d'allumage

1. Au début de chaque cycle d'allumage, il est normal de voir de la fumée dans la boîte à feu. La fumée se dissipe quand les flammes apparaissent.
2. Le ventilateur de convection s'enclenche automatiquement quand l'appareil aura chauffé pendant environ 10 minutes. Ce ventilateur diffuse la chaleur de l'appareil à travers la pièce. Il continue à fonctionner quand le thermostat coupe le chauffage et ne s'arrête que lorsque l'appareil s'est refroidi.
3. L'appareil peut parfois brûler tout le combustible et s'arrêter automatiquement (**Figure 10.2 on page 10**). Dans ce cas, le voyant d'appel rouge s'allume (**Figure 10.1 on page 10**). Pour remettre en marche, remplissez la trémie et pressez le bouton de réinitialisation. Le voyant d'appel rouge s'éteint quand vous pressez le bouton de réinitialisation. Le voyant se rallume quand vous relâchez le bouton. Vous devez voir des flammes apparaître après un court instant. Si ce n'est pas le cas, suivez les instructions de la rubrique **Allumage de votre premier feu** à la **page 10**.



AVERTISSEMENT

Risque d'incendie

Ne PAS utiliser l'appareil :

- Si la porte de l'appareil est ouverte.
- Si le fond du creuset de combustion est ouvert.
- Les plaques coulissantes de nettoyage s'ouvrent.

Ne PAS entreposer de combustible :

- À des distances inférieures aux dégagements requis de l'appareil
- Dans l'espace requis pour le chargement du bois ou la vidange des cendres.



AVERTISSEMENT

CHAUD PENDANT LE FONCTIONNEMENT. ÉLOIGNEZ DES ENFANTS, DES VÊTEMENTS ET DES MEUBLES. LE CONTACT PEUT PROVOQUER DES BRÛLURES DE LA PEAU.

L. Redémarrage de l'appareil

Redémarrer le processus

1. Lorsque l'appareil est à court de carburant, ajouter à granulés de carburant à la trémie.
2. Vider les cendres et hollandaise construit dans le pot au feu en tirant sur les cendres de vidage de la suppression de la poignée plusieurs fois. Assurez-vous hollandaise ont chuté dans le bac à cendres puis retourner la poignée à la position complètement fermée.
3. L'appareil va alors commencer sa séquence de démarrage.

Redémarrage après une panne de courant

1. Pour une perturbation électrique de l'appareil de démarrer sur son propre - fournir le thermostat demande de la chaleur.
2. L'appareil fera toujours passer par un arrêt normal de la séquence avant de redémarrer.

M. Espace libre

Manteau de foyer : Ne placez aucunes chandelles et autres objets sensibles à la chaleur sur le manteau de foyer ou l'âtre. La chaleur peut les endommager.

AVIS : Les dégagements ne peuvent être diminués que si cela est autorisé par les autorités compétentes.



AVERTISSEMENT



Risque d'incendie.

Ne placez AUCUN objet combustible devant l'appareil. Les températures élevées peuvent enflammer les vêtements, les meubles ou les rideaux. L'espace libre devant l'appareil doit être de 914 mm minimum.



AVERTISSEMENT



Risque d'incendie.

Éloigner les matériaux inflammables, l'essence et les autres vapeurs et liquides inflammables de l'appareil.

- N'entreposez PAS des matériaux inflammables à proximité du foyer.
- **N'UTILISEZ PAS D'ESSENCE, DE L'HUILE DE LAMPE, DU KÉROSÈNE, DU LIQUIDE D'ALLUMAGE DE CHARBON DE BOIS OU DES LIQUIDES SIMILAIRES POUR DÉMARRER CET APPAREIL OU LE RALLUMER. NE BRÛLEZ AUCUN DÉCHET OU LIQUIDE INFLAMMABLE TEL QUE DE L'ESSENCE, DU NAPHTÉ OU DE L'HUILE DE MOTEUR.**
- **N'UTILISEZ AUCUN PRODUIT CHIMIQUE OU LIQUIDE POUR ALLUMER LE FEU.**
- Éloignez tous ces liquides du chauffage quand il est en marche.
- Les matériaux combustibles peuvent s'enflammer.

N. Commandes de thermostat

INTERRUPTEUR DE TEMPÉRATURE (CHAUFFAGE/ ARRÊT) :

Réglez cet interrupteur à Chauffage pour contrôler votre appareil. La position Arrêt désactivera l'appareil.

INTERRUPTEUR À GLISSIÈRE DE RÉGLAGE (MULTI-FONCTION) :

Il offre un accès facile aux réglages communs et doit toujours être à MARCHE, sauf lorsque les éléments sont en cours de réglage.

REMARQUE : Lorsque le thermostat est réglé au mode « Manuel » non programmable, toutes les positions de l'interrupteur à glissière de RÉGLAGE agiront comme en MARCHE.

BOUTONS HAUT/BAS :

Les boutons haut et bas sont utilisés pour contrôler la température de consigne ou ajuster tout autre élément à l'écran. L'élément clignotant est celui en cours de réglage.

BOUTON TENIR :

Ce bouton active et désactive la caractéristique tenir de la température manuelle, ce qui maintient indéfiniment une température de consigne fixe, sans respecter la routine du programme.

BOUTON COPIE :

Il est utilisé pour copier les éléments du programme de température d'un jour au suivant. Aussi utilisé pour accéder au menu de configuration.

BOUTON SUIVANT :

Il est utilisé lorsque les éléments de configuration, tels que les options logicielles et les programmes de température, clignotent à l'écran. Appuyer sur le bouton suivant fera défiler les éléments au clignotement.

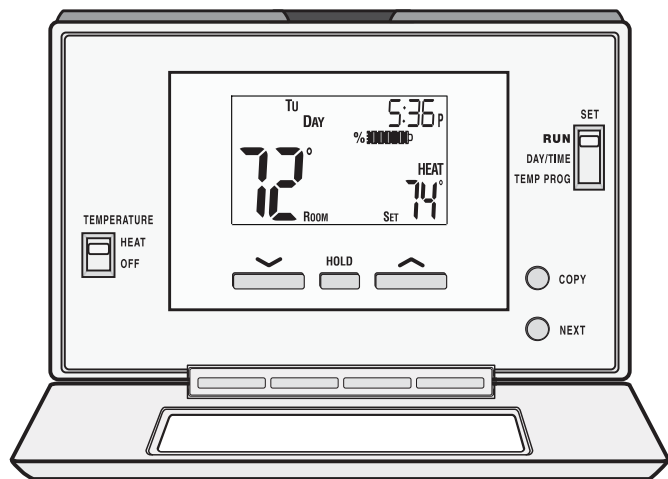


Figure 13.1

O. Options de configuration du thermostat

Les options de configuration des fonctions du thermostat sont effectuées par un menu à l'écran d'affichage.

POUR ACCÉDER AU MODULE DE CONFIGURATION :

Déplacez l'interrupteur du mode de système à ARRÊT, puis maintenez le bouton COPIE enfoncé pendant environ 5 secondes, jusqu'à ce que l'écran change. Le menu commencera toujours avec l'élément n° 01, puis passera au prochain en appuyant une fois sur le bouton suivant. Les options de chaque élément sont modifiées par les boutons Haut ou Bas.

ÉLÉMENT N° 01 (CLK = FORMAT DE L'HEURE) :

- **12 h, défaut :** Affiche les heures aux valeurs régulières AM et PM.
- **24 h :** Affiche les heures sous la forme de 24 heures (exemple, 22 h, sans utiliser AM ou PM).

ÉLÉMENT N° 02 (TMP = UNITÉ DE TEMPÉRATURE) :

- **F, défaut :** Présente toutes les valeurs de température en Fahrenheit.
- **C :** Présente toutes les valeurs de température en Celsius.

ÉLÉMENT N° 03 (STYLE DE PROGRAMMATION) :

- **7 jours, défaut :** Ce style comporte une routine de programmation pour chacun des 7 jours de la semaine.
- **5/2 jour :** Ce style utilise une routine de programmation pour lundi, mardi, mercredi, jeudi et vendredi, puis une routine de programmation pour samedi et dimanche.
- **Manuel non programmable :** À ce réglage, le thermostat ne suit aucune routine de programmation et la commande de température sera uniquement réglée par les boutons HAUT et BAS du panneau avant.

ÉLÉMENT N° 04 (PERD = ÉVÈNEMENT OU NOMBRE DE PÉRIODES) :

- **4P, défaut :** Le thermostat utilise quatre événements par jour (appelés matin, jour, soir, et nuit).
- **2P :** Le thermostat utilise deux événements par jour (appelés jour et nuit).

REMARQUE : La caractéristique d'évènement ou nombre de périodes n'est pas accessible pendant le mode manuel non programmable.

ÉLÉMENT N° 07 (DLAY = DÉLAI) :

- **5, défaut :** Le thermostat attend 5 minutes avant de rallumer le système après son dernier arrêt. Ce délai interne évite que l'appareil se rallume trop tôt après son arrêt. Le réglage de 5 minutes convient à la plupart des applications.
- **2 :** Même opération que la précédente, mais réduite de 2 minutes entre les changements d'état.

REMARQUE : Ce délai ne se produira pas lorsque la température du thermostat est manuellement augmentée ou réduite.

ÉLÉMENT N° 08 (DIFFÉRENCE DE TEMPÉRATURE) :

- Le thermostat fonctionne en allumant et en éteignant votre système de chauffage, chaque fois que votre température de la pièce varie de la température de consigne.
- Utilisez les boutons HAUT/BAS pour modifier la valeur entre 1 et 9. Généralement, votre système doit effectuer environ 3 à 6 cycles par heure. Une différence de nombre plus petit provoque un cycle plus fréquent, et la différence de température de la pièce sera plus précise et constante. Une différence de nombre plus grande maintiendra le système en fonction pendant plus longtemps, chaque fois, et diminuera le nombre de cycles par heure.
- Le réglage par défaut est 4.

P. Instructions de fonctionnement du thermostat

RÉGLAGE DU JOUR ET DE L'HEURE :

Placez l'interrupteur de Réglage à la position JOUR/HEURE. Alors que le jour clignote, appuyez sur HAUT ou BAS pour régler le jour ou la semaine. Appuyez sur SUIVANT et l'horloge commencera à clignoter. Utilisez HAUT ou BAS pour régler l'heure. Vérifiez que l'indicateur AM/PM est correct. Une fois terminé, remplacez l'interrupteur de Réglage à la position MARCHE.

CHAUFFAGE :

Le fonctionnement de base du thermostat peut être obtenu en réglant l'interrupteur RÉGLAGE en position MARCHE. La température peut être réglée en utilisant les boutons HAUT et BAS. Lorsque le thermostat est allumé pour la première fois, il suit une routine de température par défaut réglée à la fabrication (Table 15.1).

Évènement	Heure	Température
MATIN	6:00 AM	21 °C (70 °F)
JOUR	8:00 AM	17 °C (62 °F)
SOIR	18:00 PM	21 °C (70 °F)
NUIT	22:00	17 °C (62 °F)

Table 14.1

RÉTROÉCLAIRAGE DE L'ÉCRAN ACL :

L'écran d'affichage est allumé pour aider à la vision nocturne, ou dans des endroits à faible éclairage. Appuyez tout bouton du panneau avant pour activer un second rétroéclairage d'environ 10 secondes.

INTERRUPTION DE LA TEMPÉRATURE :

Alors que le thermostat est en mode MARCHE, la température de consigne peut être temporairement modifiée en appuyant sur HAUT ou BAS. La température de consigne temporairement modifiée retournera à la valeur programmée en mémoire lorsque l'heure de départ du prochain événement planifié est atteinte (MATIN, JOUR, SOIR, ou NUIT). Alors que la température de consigne modifiée temporairement est en vigueur, le mot INTERROMPU sera affiché à l'écran. Pour annuler, déplacez l'interrupteur de TEMPÉRATURE à ARRÊT, puis à nouveau sur CHAUFFAGE.

TEMPÉRATURE À TENIR :

TENIR la température est utilisé pour maintenir une température de consigne fixe. Une fois que tenir est utilisé, le thermostat maintiendra indéfiniment la température de consigne. Pour passer à l'état TENIR, appuyez une fois sur le bouton TENIR et le mot TENIR apparaîtra à l'écran. Pour annuler, appuyez sur à nouveau sur le bouton TENIR.

AVIS DE STATIQUE

Le thermostat est protégé contre les décharges normales d'électricité statique. Par contre, afin de minimiser le risque de dommage au thermostat lors de météo extrêmement sèche, veuillez toucher un objet métallique mis à la terre avant de toucher le thermostat.

Q. Programmes de température du thermostat

Le thermostat comporte 4 programmes par défaut : MATIN, JOUR, SOIR, et NUIT. Chaque événement s'arrête au moment où l'autre commence.

REMARQUE : Lorsque le dernier événement est terminé pour chaque jour ou groupes de jours, le thermostat avancera au prochain jour ou groupe de jours.

PROGRAMME DE TEMPÉRATURE DE CONSIGNE :

1. Déplacez l'interrupteur TEMPÉRATURE à CHAUFFAGE.
2. Déplacez l'interrupteur RÉGLAGE à la position PROG TEMP.
3. En commençant par lundi, utilisez les boutons HAUT ou BAS pour régler l'heure de démarrage et la température de consigne pour l'évènement MATIN, puis appuyez sur SUIVANT pour avancer.
4. Réglez l'heure de démarrage et la température de consigne pour l'évènement JOUR, puis appuyez sur SUIVANT pour avancer.
5. Poursuivez de la même manière pour régler l'heure de démarrage et les températures de consigne du SOIR et de la NUIT de lundi.

REMARQUE : Si le thermostat est réglé pour 2 événements par jour au lieu de 4, le thermostat n'utilisera que les événements JOUR et NUIT.

6. Utilisez les étapes 3 à 5 pour régler les événements du reste de la semaine ou groupe de jours.
7. Remplacez l'interrupteur RÉGLAGE à la position MARCHE.

CARACTÉRISTIQUES DE COPIE DU PROGRAMME :

En suivant des directives similaires aux programmes de température de consigne le bouton COPIE permettra de copier tous les événements programmés pour une journée, à une autre journée.

1. Déplacez l'interrupteur Température à la position CHAUFFAGE, et l'interrupteur RÉGLAGE, à la position PROG TEMP.
2. En commençant par lundi, utilisez les boutons HAUT ou BAS pour régler l'heure de démarrage et la température de consigne pour les événements MATIN, JOUR, SOIR, et NUIT. Appuyez sur le bouton COPIE et appuyez sur le bouton SUIVANT pour avancer à mardi.
3. Une fois mardi affiché, appuyez sur le bouton COPIE. Comme tous ces événements du lundi seront copiés à mardi (fera avancer automatiquement au jour suivant; mercredi et le mot COPIE s'afficheront à l'écran pendant une seconde).
4. Continuez d'appuyer sur le bouton COPIE aux jours désirés, avec le réglage original.

REMARQUE : Le mot COPIE n'apparaîtra pas à l'écran pour lundi, mais il sera affiché chaque jour suivant pendant environ une seconde et le jour de la semaine avancera automatiquement au jour suivant.

R. Thermostat Autres caractéristiques

REMARQUE : Toutes les autres caractéristiques doivent être complétées en temps opportun car le thermostat expirera après 10 secondes.

ÉTALONNAGE DE LA TEMPÉRATURE :

Le capteur interne de la température pour ce thermostat est précisément étalonné à la fabrication, et dans la plupart des cas, les modifications apportées à ce réglage ne sont pas requises. La caractéristique d'étalonnage de la température vous permet de contourner la température mesurée de plus ou moins 3 °C (5 °F) de la valeur originale. Si plusieurs thermostats sont utilisés dans la même résidence, cette caractéristique peut être utilisée pour synchroniser ce thermostat aux autres.

Modifier l'étalonnage de la température :

1. Déplacez l'interrupteur TEMPÉRATURE à ARRÊT.
2. Déplacez l'interrupteur RÉGLAGE à MARCHÉ.
3. Appuyez et maintenez ensemble les boutons HAUT et BAS pendant au moins 5 secondes. Les mots RÉGLAGE et CAL apparaîtront à l'écran, accompagnés des caractères clignotants de la température.
4. Utilisez les boutons HAUT ou BAS pour modifier le nombre de degrés d'ajustement désiré. 0° est la valeur par défaut et signifie également qu'aucune correction ne sera appliquée.
5. Cliquez sur le bouton SUIVANT pour accepter le réglage.

VERROUILLAGE DU CLAVIER :

Il y a une option de verrouillage au panneau avant pour éviter la modification non autorisée des réglages de votre thermostat.

Pour verrouiller le clavier :

1. Déplacez l'interrupteur TEMPÉRATURE à CHAUFFAGE.
 2. Déplacez l'interrupteur RÉGLAGE à MARCHÉ.
 3. Appuyez une seule fois sur chaque bouton, dans l'ordre suivant :
 - SUIVANT, SUIVANT, SUIVANT, TENIR
- Un cadenas apparaîtra à l'écran.

Pour déverrouiller le clavier :

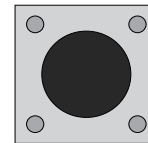
1. Déplacez l'interrupteur TEMPÉRATURE à CHAUFFAGE.
 2. Déplacez l'interrupteur RÉGLAGE à MARCHÉ.
 3. Appuyez une seule fois sur chaque bouton, dans l'ordre suivant :
 - SUIVANT, SUIVANT, SUIVANT, TENIR
- Le cadenas disparaîtra de l'écran.

REDÉMARRAGE À FROID :

Le bouton de réinitialisation, étiqueté HW RST, est un petit bouton poussoir situé au centre du circuit imprimé, juste sous le support de pile (**Figure 15.1**). Appuyer sur ce bouton :

- Causera un remplissage complet de l'écran ACL
- Procédera à une vérification des composants du système interne du thermostat

Si le thermostat semble agir de manière erratique, appuyer sur le bouton HW RST peut être le remède à ce comportement. Les programmes de température ne sont pas supprimés par une réinitialisation du matériel, cependant, l'horloge devra être modifiée pour correspondre aux présentes date et heure.



**HW
RST**

Figure 15.1

REDÉMARRAGE À CHAUD :

Le redémarrage à chaud est utilisé pour effacer TOUS les événements de température et à retourner tous les paramètres réglables par l'utilisateur, à leur état original de fabrication.

Pour effectuer une réinitialisation logicielle :

1. Vérifiez que le clavier du thermostat n'est pas verrouillé.
2. Déplacez l'interrupteur TEMPÉRATURE à ARRÊT.
3. Appuyez et maintenez tous en même temps les boutons HAUT, BAS et SUIVANT, pendant au moins 5 secondes. Lorsque l'écran ACL devient complètement rempli, relâchez tous les boutons et l'écran redeviendra normal.

L'horloge devra être modifiée pour correspondre aux présentes date et heure.

S. Remplacement de la batterie du thermostat

Ce thermostat est alimenté par deux piles alcalines AA. Les piles devraient être remplacées AU MOINS une fois par année pour assurer un fonctionnement fiable, ou plus tôt si PILE FAIBLE apparaît à l'écran. Les piles sont situées à l'arrière du circuit imprimé du thermostat. La partie avant du thermostat peut être retirée de la partie arrière en utilisant les languettes au bord supérieur du boîtier du thermostat (Figure 16.1).

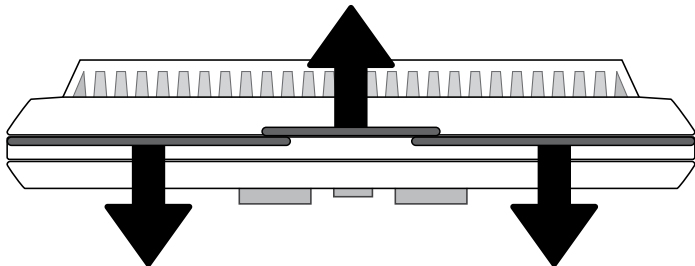


Figure 16.1

Lors de la mise en place de nouvelles piles, il est recommandé d'utiliser uniquement des piles alcalines AA neuves. Veuillez vérifier les indications de polarité du compartiment à piles, avant de les y déposer. Une fois terminé, alignez l'avant du thermostat à la base et pressez fermement ensemble pour enclencher les deux parties ensemble.

IMAGE DE PILE :

Chaque fois que les piles sont physiquement présentes dans le thermostat, il y aura un indicateur montrant la durée de vie des piles. Ceci apparaîtra à l'écran (Figures 16.2 et Figure 16.3).



Figure 16.2 - Icône de piles entièrement chargées



Figure 16.3 - Icône de piles faibles

CONNECTEZ LES FILS DU THERMOSTAT À L'APPAREIL:

Il y a un bornier à 4 vis situé sur le coin inférieur gauche arrière du poêle directement au-dessus de l'entrée du cordon d'alimentation. Les 2 vis centrales sont pour les fils du thermostat (Figure 16.4).

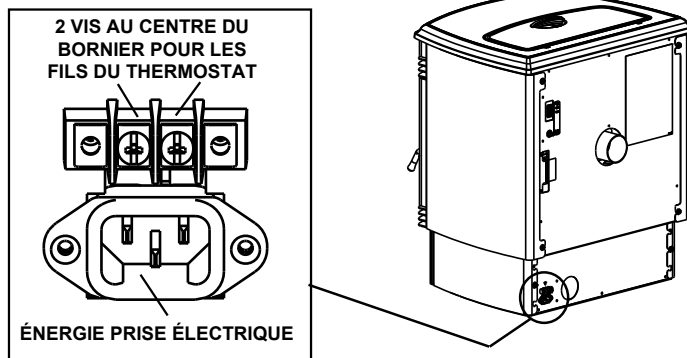


Figure 16.4



AVERTISSEMENT



Risque de choc.

- NE retirez PAS la broche de mise à la terre de la prise.
- Branchez directement dans le réceptacle à 3 broches correctement mis à la terre.
- Acheminez le cordon de l'appareil.
- NE PAS faire passer le cordon sous ou devant l'appareil.

T. Questions souvent posées

Pourquoi ma vitre devient-elle sale ?

Si la vitre a une accumulation de cendre blanche, il s'agit d'un fait normal et la vitre devrait être nettoyée. S'il s'agit d'une suie noire qui s'accumule, le flux d'air du poêle devait être restreint. La cause la plus commune est un entretien et un nettoyage retardé. Voir la section **Entretien et réparation de l'appareil** on **page 18** dans le manuel du propriétaire et/ou faire un ajustement au bouton du compensateur.

Comment puis-je obtenir plus de chaleur de l'appareil ?

La cause la plus commune d'une diminution de l'émission de chaleur est un entretien et un nettoyage retardés. Voir **Entretien et réparation de l'appareil** on **page 18**.

Que dois-je faire si je sens de la fumée ou s'il y a émission de cendre/suie hors de l'appareil ?

Sceller le système d'évacuation des gaz d'échappement à l'unité avec du silicone haute température. Fixez le système de ventilation à l'unité avec au moins (3) vis. Tous les tuyaux d'évent à granulés doivent être fixés ensemble soit à l'aide des moyens fournis par le fabricant du tuyau, soit par (3) vis à chaque joint.

De plus, certaines maisons sont construites de manières très étanches et avec un système d'évacuation pouvant créer une pression négative dans la maison. Voir **Pression négative** on **page 15** sous la pression Par où commencer dans le manuel si vous avez vérifié le système d'évacuation, mais avez de la fumée émise par l'appareil. Concernant les cendres ou la suie, vérifiez les points précédents, le boîtier du ventilateur de tirage et les joints d'étanchéité.

Pourquoi mon appareil, qui fonctionnait bien l'hiver dernier, ne veut-il pas démarrer cet automne ?

Il est possible que le poêle n'ait pas été correctement préparé pour la saison sans chauffage ; **Guide de dépannage** on **page 23** et **page 24**.

À quel endroit peut-on lubrifier le ventilateur afin de le rendre plus silencieux?

Non. La cause la plus commune des ventilateurs bruyants provient des ailettes devenant sales au fil du temps. Consultez la section d'entretien et de service à ce sujet.

Quel est l'objet de métal courbé fourni dans le sac de plastique?

Il s'agit d'un outil utilisé pour aider au nettoyage du creuset de combustion et retirer les blocages dans les rares cas où ils surviennent dans le tube d'alimentation.

Pourquoi un résidu noir s'accumule-t-il sur l'extérieur de ma maison?

Le vent peut en être la cause. Si l'appareil fonctionne correctement, très peu de suie devrait s'échapper de l'extrémité du terminal. Vérifiez également que le conduit d'évacuation est installé selon le manuel et les codes locaux.

Ai-je besoin d'une prise d'air extérieur ?

Une prise d'air extérieur est nécessaire pour les maisons mobiles et dans certaines juridictions. Veuillez vous référer aux sections **Homologations et codes approuvés** on **page 6**, **Installation dans une maison mobile** on **page 23** et **Mise en place de l'appareil** on **page 20**. Veuillez également vous référer aux codes de construction locaux.

Je vois des étincelles sortir de la cheminée extérieure (extrémité du terminal), est-ce sécuritaire ?

C'est normal. Tant que les dégagements des matières combustibles sont respectés, la situation est sécuritaire.

Je n'ai aucune alimentation électrique. Est-ce que cette unité possède un coupe-circuit, un fusible ou un bouton de réinitialisation ?

Cette unité possède un fusible sur la carte de commande et un disque d'arrêt réinitialisable monté sur le tube d'alimentation. Si l'appareil surchauffe, le disque d'arrêt peut être réinitialisé ; si le fusible grille, la carte de commande doit être remplacée.

Est-ce que je peux brûler du maïs dans mon unité ?

Oui, cet appareil peut brûler du maïs type de carburant à un ratio de 1:1.

Où est situé le numéro de série de mon unité ?

Sur pied -le numéro de série est situé à l'arrière du poêle.

Aucun granulé tombe dans le creuset de combustion.

Voir le Guide de Dépannage on **page 23** et **page 24**.

**Contactez votre détaillant pour plus d'information concernant l'utilisation et le dépannage.
Visitez www.quadrafire.com pour trouver un détaillant.**


3 Maintenance et entretien

Avec un entretien adéquat, votre foyer vous procurera plusieurs années de service sans problèmes. Communiquez avec votre détaillant pour vos questions concernant la bonne utilisation, le dépannage et le service de votre appareil. Visitez www.quadrafire.com/owner-resources pour consulter les dépannages de base, les FAQ, les vidéos d'utilisation et d'entretien. Nous recommandons qu'un service annuel soit effectué par un technicien qualifié.

A. Procédure d'arrêt appropriée

Faites tourner le thermostat à l'extrême droite. L'unité se mettra en arrêt.


Cet appareil à granulés possède un taux de combustion minimum prédéfini par le fabricant qui ne doit pas être altéré. Altérer ce paramètre ou autrement utiliser cet appareil à granulés sans suivre les directives du présent manuel, contrevient aux réglementations fédérales.



AVERTISSEMENT

Danger de décharges électriques et de dégagement de fumées

- De la fumée peut se propager dans la pièce si l'appareil n'est pas entièrement refroidi quand vous le débranchez.
- Il existe un danger de décharge électrique si l'appareil n'est pas débranché avant sa réparation.



Suivez les instructions détaillées de chaque étape du tableau ci-dessous de cette rubrique.

B. Tableau simplifié de référence d'entretien

Nettoyage ou inspection	Fréquence		Quotidienne	Hebdomadaire	Tous les 2 semaines	Mensuelle	Annuelle
Bac à cendres - utilisation de granulés de bois	Tous les 5 sacs de combustible	OU		X			
Bac à cendres - utilisation d'autres combustibles	Après chaque sac de combustible	OU	X				
Retrait des cendres de la boîte à feu	Plus souvent, selon le type de combustible utilisé ou la quantité de cendres accumulée	OU		X			
Ventilateur d'air de combustion (évacuation)	Plus souvent, selon le type de combustible utilisé	OU					X
Ventilateur, convection	Plus souvent, selon l'environnement de fonctionnement utilisé	OU					X
Inspection du verrou de porte	Avant la saison de chauffage	OU				X	
Boîte à feu – préparation de la saison sans chauffage	À la fin de la saison de chauffage	OU					X
Creuset de combustion - utilisation de granulés de bois tendre	Tous les 5 sacs	OU		X			
Creuset de combustion - utilisation de granulés de bois dur	Tous les 3 sacs	OU		X			
Creuset de combustion - utilisation d'autres combustibles	Après chaque sac	OU	X				
Vitre	Quand il est difficile de voir le creuset de combustion	OU		X			
Échangeur de chaleur et tube stabilisateur	Après avoir brûlé 1 tonne de combustible	OU			X		
Trémie	Après avoir brûlé 1 tonne de combustible ou lors du changement du type de combustible utilisé	OU				X	
Système d'évacuation des gaz	Plus souvent, selon le type de combustible utilisé	OU					X

Table 18.1

AVIS : Il ne s'agit que de recommandations. Nettoyez plus souvent si l'accumulation de cendres est importante avec l'intervalle recommandé ou si de la suie sort du conduit d'évacuation. Si vous ne nettoyez pas régulièrement votre appareil, la garantie sera annulée.

C. Maintenance et nettoyage généraux

1. Types de combustible

Le type de carburant que vous gravez dictera combien de fois vous avez besoin de nettoyer votre pot au feu.

Si le combustible utilisé a un taux de cendres ou d'impuretés élevé, ou s'il s'agit de maïs égrené, vous devrez peut-être nettoyer le creuset de combustion plusieurs fois par jour.

Un combustible sale créera des dépôts de mâchefer dans le creuset de combustion. Les scories se forment quand des saletés, des cendres et des substances incombustibles sont chauffées à plus de 1093 ° C (2000 ° F) et qu'elles deviennent vitreuses.

Voir la page 22 de cette section pour des détails relatifs aux combustibles à forte teneur en cendres.

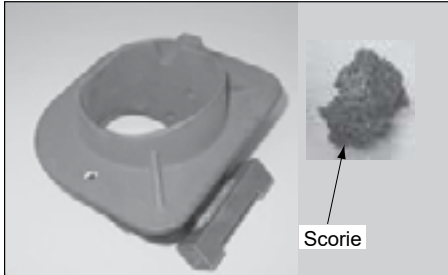


Figure 19.1

2. Nettoyage du creuset de combustion avec une tige de nettoyage et un grattoir pour creuset

- **Fréquence** : Une fois par jour, plus souvent si nécessaire
- **Par** : Le propriétaire de l'habitation
 - a. L'appareil doit être complètement arrêté, froid, et le ventilateur de tirage arrêté. Si vous nettoyez seulement le creuset de combustion, vous n'avez pas besoin de débrancher l'appareil.
 - b. Retirez deux ou trois fois la tige de nettoyage du creuset de combustion pour déloger les débris. Si vous rencontrez trop de résistance quand vous tirez sur la tige, utilisez le grattoir à creuset pour détacher les matériaux accumulés sur la plaque inférieure du creuset de combustion pour enlever tout mâchefer. De gros morceaux de scories pourraient devoir être enlevés du dessus du creuset de combustion. Le mâchefer provenant du maïs peut être particulièrement difficile à déloger.
 - c. Fermez complètement la plaque de fond du creuset de combustion quand vous avez terminé (**Figure 19.2**).

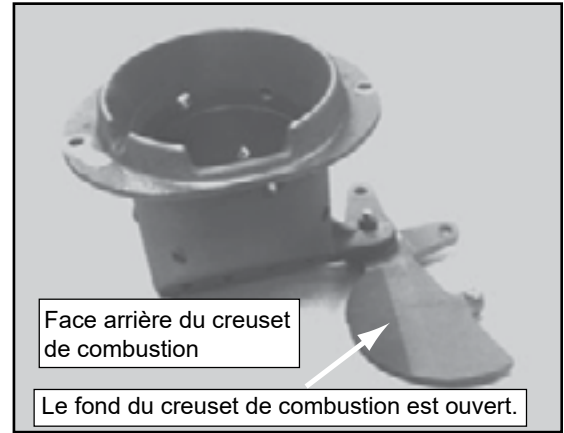



Figure 19.2

3. Retrait des cendres de la boîte à feu

- **Fréquence** : Chaque 5 sacs, une fois par semaine ou plus souvent, selon l'accumulation de cendres.
- **Par** : Le propriétaire de l'habitation
 - a. Il ne doit pas y avoir de cendres chaudes dans la chambre de combustion lors du nettoyage afin de permettre à l'appareil refroidir complètement. Le nettoyage fréquent de la cendre dans la chambre de combustion aider à ralentir l'accumulation de cendres dans le ventilateur d'échappement et système de ventilation.
 - b. Brancher l'appareil, si débranché, et tournez le thermostat sur et immédiatement éteindre pour démarrer le ventilateur d'échappement sur son temps de cycle. Il va tirer les cendres volantes les gaz d'échappement au lieu de dans la salle.
 - c. Ouvrir la porte. Il y a 2 nettoyage des plaques de glissement à gauche et à droite du pot au feu avec des trous pour les doigts. Tirez sur les deux plaques de glissement et de balayer le reste des cendres de la chambre à combustion dans les 2 trous ouverts. Un pinceau fonctionne bien pour cela. Près des plaques de glissière.
 - d. Cette cendre est déposé dans le même tiroir à cendres comme le pot au feu de débris. Le tiroir à cendres doit être vidé chaque fois que vous nettoyez la chambre de combustion. N'oubliez pas de placer les cendres et les débris en un métal ou en matériaux non-combustibles contenant.
 - e. Le 2 nettoyage des plaques de glissement doit être complètement fermée lorsque le nettoyage est terminé.


4. Nettoyage du bac à cendres


- **Fréquence** : Tous les 5 sacs de combustible
 - **Par** : Le propriétaire de l'habitation
- Localisez le bac à cendres sous le creuset de combustion. Ouvrez la porte du bas du tiroir à cendres et tirez tout droit. Videz-le dans un récipient incombustible, puis réinstallez le bac (**Mise au rebut des cendres on page 20**).

 **AVERTISSEMENT**

Risque d'incendie


- Ne tirez **JAMAIS** sur les tiges de nettoyage du creuset ou sur les plaques coulissantes quand l'appareil est en marche.
- Les plaques coulissantes de nettoyage doivent être entièrement **FERMÉES** quand l'appareil est en marche.
- Les granulés chauds pourraient tomber dans le bac à cendres, risquant de déclencher un incendie en raison d'un vide insuffisant.



 **AVERTISSEMENT**

Risque d'incendie

- Le nettoyage des plaques de glissement doit être complètement **FERMÉE** lorsque l'appareil est en fonctionnement. Chaud pastilles peuvent tomber dans le cendrier et déclencher un incendie.




5. Mise au rebut des cendres


- **Fréquence** : Selon les besoins
- **Par** : Le propriétaire de l'habitation

Les cendres doivent être placées dans un récipient en métal recouvert d'un couvercle bien ajusté. Le récipient de cendres fermé doit être sorti à l'extérieur immédiatement et placé sur un plancher incombustible ou sur le sol, loin des matériaux inflammables, en attendant sa mise au rebut finale.

Si les cendres sont enterrées ou dispersées sur place, elles doivent rester dans le récipient fermé, jusqu'à ce qu'elles soient complètement refroidies. Aucun autre déchet ne doit être placé dans ce contenant.



AVERTISSEMENT



Mise au rebut des cendres

- Les cendres doivent être placées dans un récipient en métal avec un couvercle bien ajusté.
- Elles doivent être conservées dans un récipient fermé jusqu'à ce qu'elles aient pu complètement refroidir.

6. Nettoyage des chambres de l'échangeur de chaleur & tube stabilisateur

- **Fréquence** : Mensuellement ou après avoir brûlé 1 tonne de combustible
- **Par** : Le propriétaire de l'habitation

La quantité de cendres accumulées dans le creuset de combustion sera une bonne indication de la fréquence à laquelle les échangeurs de chaleur doivent être nettoyés.

- Attendez que l'appareil soit redevenu froid avant de tirer sur les tiges de nettoyage. Enclenchez le thermostat puis arrêtez-le immédiatement pour démarrer le ventilateur de tirage lors de son cycle de fonctionnement. Les cendres seront envoyées dans le système d'évacuation, non dans la pièce.
- Localisez les 2 tiges exposées situées directement sous les tubes des échangeurs de chaleur (**Figure 20.1**).
- Pour le nettoyage, sortez les tiges en les tirant tout droit jusqu'à la butée (environ 203 mm [8 po]). **SORTEZ** et **RENTREZ** les tiges deux ou trois fois.

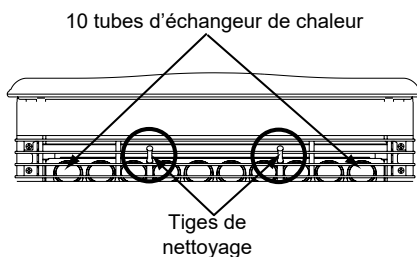





Figure 20.1



AVERTISSEMENT



Les tiges de nettoyage de l'échangeur de chaleur peuvent être chaudes au toucher. Pour des raisons de sécurité, portez des gants.

Ne tirez pas les tiges de nettoyage de l'échangeur de chaleur lorsque l'appareil est en fonctionnement.

Poussez les tiges de nettoyage IN lorsque vous avez terminé, **NE** laissez **PAS** les tiges de nettoyage. Une blessure peut survenir.

7. Nettoyage sous les échangeurs de chaleur

- **Fréquence** : Une fois par mois ou après avoir brûlé 1 tonne de combustible
- **Par** : Le propriétaire de l'habitation
 - Assurez-vous que l'appareil ait bien refroidi, qu'il a été débranché et que le ventilateur de tirage est arrêté.
 - Un nettoyage plus détaillé est nécessaire pour enlever l'excès de cendres produit par l'utilisation des tiges de nettoyage des conduits des échangeurs de chaleur.
 - Les cendres demeurent à l'arrière du déflecteur. Ceci nécessitera de retirer le déflecteur de fonte moulée. Reportez-vous à la **page 27** pour obtenir des explications détaillées relatives au démontage du déflecteur.

REMARQUE : Hearth & Home Technologies recommande d'utiliser un aspirateur industriel spécialement conçu pour le nettoyage des appareils à combustibles solides.

8. Nettoyage du trajet de sortie des gaz

- **Fréquence** : Mensuellement ou chaque 25 sacs ou plus souvent, selon l'accumulation de cendres.
- **Par** : Le propriétaire de l'habitation
 - L'appareil doit être complètement froid.
 - Ouvrez la face en fonte fixée. Passez soigneusement l'aspirateur dans le trajet de sortie des gaz et le tube stabilisateur, et poursuivez dans le reste de la boîte à feu.
 - Remplacer la brique et le déflecteur de droite et fermez la face en fonte fixée.

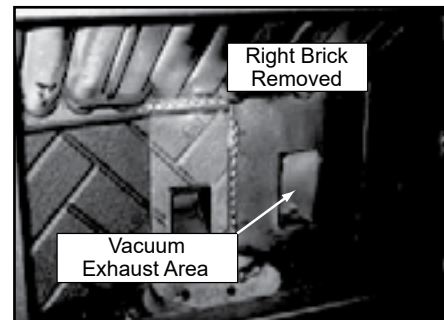


Figure 20.2

9. Nettoyage de la trémie

- **Fréquence** : Une fois par mois ou après avoir brûlé 50 sacs de combustible ou lors du changement du type de combustible utilisé
 - **Par** : Le propriétaire de l'habitation
- Après avoir brûlé environ 1 tonne de combustible, vous devrez nettoyer la trémie pour éviter l'accumulation de sciure.

Un dépôt de sciure et de granulés sur la vis sans fin diminue la quantité de combustible acheminé au creuset de combustion. Cela peut provoquer des arrêts intempestifs et des ratés au démarrage.

- L'appareil doit être complètement éteint. Attendez que l'appareil soit complètement froid.
- Videz la trémie des granulés résiduels.
- Nettoyez la trémie et le tube d'alimentation à l'aide d'un aspirateur.

10. Suie et particules de cendres : Leur formation et leur élimination du conduit d'évacuation des gaz.

- **Fréquence** : Une fois par an ou plus souvent, selon l'accumulation de cendres.
 - **Par** : Technicien qualifié/le propriétaire de l'habitation
- Assurez-vous que l'appareil ait bien refroidi, qu'il a été débranché et que le ventilateur de tirage est arrêté.


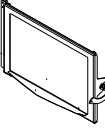
Les gaz de combustion contiennent de petites particules de cendres. Ces particules se déposent dans le conduit d'évacuation des gaz et diminuent le débit des gaz dans le conduit.


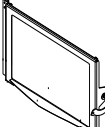
Si la combustion est incomplète au démarrage, ou en cas d'arrêt ou de fonctionnement incorrect de l'appareil, de la suie se forme. La suie se dépose dans le conduit d'évacuation des gaz.

Le système d'évacuation des gaz (cheminée) devra être nettoyé au minimum une fois par an ou plus souvent, selon la qualité du combustible utilisé ou s'il existe une grande quantité de sections de conduits à configuration horizontale. Les cendres s'accumulent plus rapidement dans les conduits horizontaux.

11. Nettoyage de la vitre

- **Fréquence** : Quand il est difficile de voir le creuset de combustion
- **Par** : Le propriétaire de l'habitation
 - a. Attendez que l'appareil soit redevenu froid avant de procéder au nettoyage de la vitre.
 - b. Passez l'aspirateur sur la cendre flottante de la vitre et du cordon de porte.
 - c. Utilisez un chiffon en papier humide ou un produit de nettoyage non abrasif pour vitres. Essuyez ensuite la vitre avec un chiffon sec.

	AVERTISSEMENT
	<p>Manipuler le panneau de verre fixe avec prudence. Pendant le nettoyage de la vitre :</p> <ul style="list-style-type: none">• Éviter de cogner, de rayer ou de claquer la porte vitrée.• Ne PAS nettoyer la vitre quand elle est chaude.• Ne PAS utiliser de nettoyants abrasifs.• Se reporter aux instructions d'entretien.

	AVERTISSEMENT
	<p>Manipuler la vitre avec prudence.</p> <ul style="list-style-type: none">• Inspecter le joint pour s'assurer qu'il n'est pas endommagé.• Ne PAS cogner, fermer violemment ou rayer la vitre.• Ne PAS utiliser l'appareil sans la porte vitrée.• N'utilisez PAS l'appareil si la vitre est fendue, cassée ou rayée.

12. Inspection du verrou de porte

- **Fréquence** : Avant la saison de chauffage
- **Par** : Le propriétaire de l'habitation

Le verrou de porte n'est pas réglable, mais le joint entre la vitre et la boîte à feu doit être inspecté périodiquement pour s'assurer qu'il est toujours étanche.

13. Nettoyage du ventilateur de tirage - Ne nécessite aucune lubrification

- **Fréquence** : Une fois par an ou selon les besoins
- **Par** : Technicien qualifié
- **Tâche** : Contactez votre détaillant local.

14. Nettoyage du ventilateur de convection - Ne nécessite aucune lubrification

- **Fréquence** : Une fois par an ou selon les besoins
- **Par** : Technicien qualifié
- **Tâche** : Contactez votre détaillant.

15. Nettoyage de l'adaptateur supérieur de ventilation

- a. L'appareil doit être entièrement arrêté et froid et le ventilateur de tirage coupé. Attendez que l'appareil soit complètement froid.
- b. Ouvrez le couvercle de nettoyage (**Figure 21.1**).
- c. Éliminez toutes les cendres.

REMARQUE : Il existe des aspirateurs industriels spécialement conçus pour le nettoyage des appareils à combustibles solides.

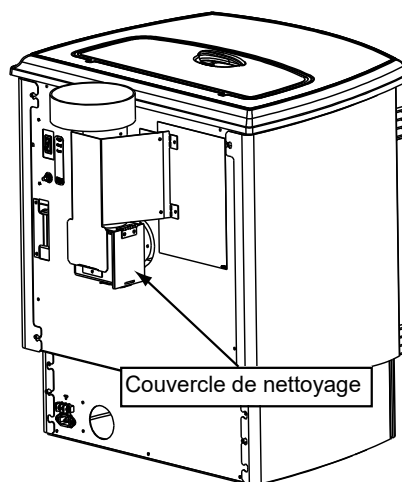


Figure 21.1

16. Préparation de la boîte à feu pour la saison sans chauffage

- **Fréquence** : Une fois par an à la fin de la saison de chauffage
- **Par** : Le propriétaire de l'habitation
 - a. Assurez-vous que l'appareil ait bien refroidi, qu'il a été débranché et que le ventilateur de tirage est arrêté.
 - b. Enlevez les cendres de la boîte à feu et nettoyez-la à fond avec l'aspirateur.
 - c. Peignez l'acier resté à nu, y compris la fonte.
 - Utilisez la peinture de retouche fournie avec l'appareil, ou;
 - Achetez de la peinture chez votre distributeur local.
 - Vous devez utiliser une peinture haute température spécialement conçue pour les appareils de chauffage.

D. Conscience d'incendie de suie ou de créosote

Le carneau et la cheminée doivent être inspectés périodiquement pendant la saison de chauffage pour déterminer si des dépôts de créosote sont formés. Si une couche importante (3 mm [1/8 po] ou plus) de créosote s'est formée, elle devrait être enlevée pour diminuer le risque de feu de cheminée.

Vérifiez quotidiennement s'il y a des accumulations de créosote, jusqu'à ce que l'expérience montre à quelle fréquence vous aurez besoin de nettoyer pour que ce soit sécuritaire. Sachez que plus le feu est chaud, moins le créosote se dépose, et qu'un nettoyage hebdomadaire pourrait être nécessaire par temps doux, même si un nettoyage mensuel pourrait être suffisant pendant les mois les plus froids. Communiquez avec le service municipal ou provincial des incendies pour obtenir l'information sur la gestion d'un feu de cheminée.

En cas de propagation de suie ou d'incendie de créosote, fermez la porte de la boîte à feu, sortez immédiatement de l'immeuble et communiquez avec le service des incendies.

NE PAS retourner dans l'immeuble, sous aucune raison.

E. Maintenance en cas d'utilisation d'un combustible à teneur élevée en cendres

- **Fréquence** : Selon les besoins
- **Par** : Le propriétaire de l'habitation

Si le combustible utilisé est de mauvaise qualité ou si la maintenance n'est pas effectuée régulièrement, le creuset de combustion se remplira plus rapidement de cendres et de scories.

Dans ce cas, l'appareil aura tendance à trop remplir le creuset de combustion de granulés, ce qui pourra provoquer de la fumée, de la suie et éventuellement des feux de trémie. La **figure 22.1** montre comment un remplissage excessif du creuset de combustion peut provoquer un refoulement des granulés dans le tube d'alimentation et une accumulation des cendres dans la boîte à feu.

Un combustible granulé de mauvaise qualité produisant un chauffage inefficace et onéreux est montré ci-dessous à la **Figure 22.2**.

La **Figure 22.3** montre le type de flamme adéquat produit par un combustible à granulés de première qualité.

Si plus de la moitié du creuset de combustion est rempli de cendres, **UNE ATTENTION ET UN NETTOYAGE IMMÉDIATS SONT REQUIS**.

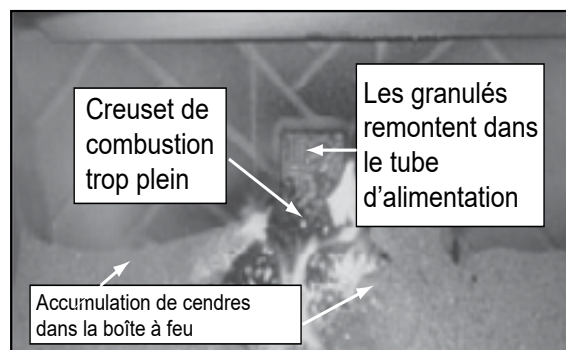


Figure 22.1

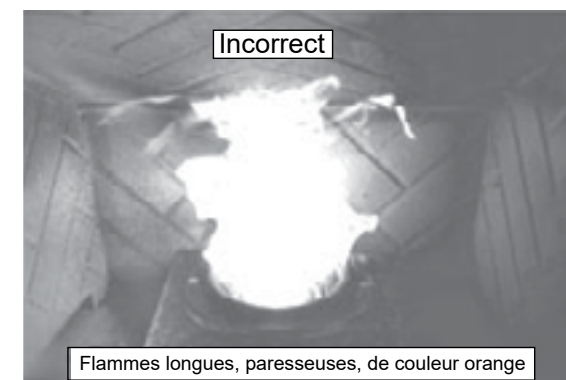


Figure 22.2

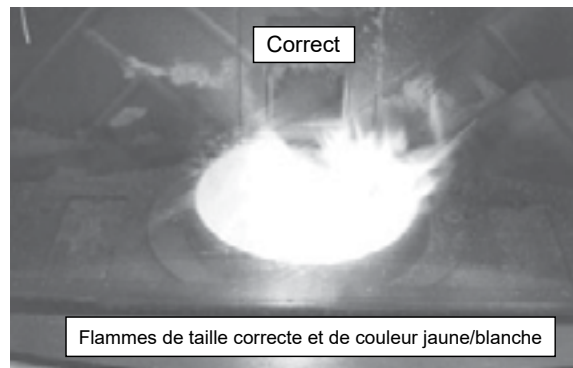


Figure 22.3

4 Guide de dépannage

Avec une installation, utilisation et maintenance appropriées, votre appareil fonctionnera sans problème pendant de nombreuses années. Si vous rencontrez des problèmes de fonctionnement, ces directives de dépannage permettront au technicien d'entretien de localiser et d'éliminer la panne. Ce guide de dépannage peut être uniquement utilisé par un technicien qualifié.

SYMPTÔME	CAUSE POSSIBLE	SOLUTION
Branchez l'appareil à une prise murale – Aucun effet.	La prise murale n'est pas sous tension. Le fusible de 7 A est brûlé. Le disque d'arrêt no3 s'est déclenché ou est défectueux. Boîte de commande défectueuse.	Contrôlez le disjoncteur du panneau de service. Remplacez le fusible. Réinitialisez ou remplacez le disque d'arrêt. Remplacez la boîte de commande.
Le voyant d'appel est allumé. Pas de flammes. Pas de combustible dans le creuset de combustion.	Manque de combustible. Le disque d'arrêt no2 est peut-être défectueux. L'interrupteur à dépression ne se ferme pas, aucun vide. Boîte de commande défectueuse.	Vérifiez la trémie. Remplissez-la avec du combustible. Remplacez le disque d'arrêt. Vérifiez si le ventilateur de tirage est branché et s'il fonctionne correctement. Contrôlez si l'interrupteur à vide est connecté. Contrôlez que le tuyau est en bon état, qu'il n'est pas bouché et qu'il est bien connecté aux deux extrémités. Contrôlez que le thermocouple est en bon état et qu'il est correctement connecté. Contrôlez que le système d'évacuation des gaz est propre. Contrôlez que la porte avant est fermée. Remplacez la boîte de commande.
Le voyant d'appel est allumé. Pas de flammes. Présence de combustible partiellement brûlé dans le creuset de combustion.	La plaque de nettoyage du creuset n'est pas fermée. Le creuset est sale (ratés d'allumage).	Contrôlez que la plaque de nettoyage du creuset de combustion est entièrement fermée. Nettoyez le creuset de combustion. Contrôlez que le creuset ne contient pas de mâchefer. Voir page 12. Le mâchefer peut être décollé avec un grattoir pour creuset de combustion ou d'autres outils.
Le voyant d'appel est allumé. Pas de flammes. Granulés non brûlés dans le creuset de combustion.	La plaque de nettoyage du creuset n'est pas fermée. Le creuset est sale. L'orifice d'allumage est bouché. L'allumeur ne fonctionne pas. Boîte de commande défectueuse.	Contrôlez que la plaque de nettoyage du creuset de combustion est entièrement fermée. Nettoyez le creuset de combustion. Contrôlez que le creuset ne contient pas de mâchefer. Le mâchefer peut être décollé avec un grattoir pour creuset de combustion ou d'autres outils. Utilisez un fil rigide pour gratter. Enlevez le tiroir à cendres pour voir si l'allumeur rougit au démarrage. Contrôlez que les fils de l'allumeur sont bien connectés. Remplacez l'allumeur en déconnectant les cosses rectangulaires mâles/femelles de 1/4 po. Remplacez la boîte de commande.
Démarrage lent ou provoquant beaucoup de fumée.	La plaque de nettoyage du creuset n'est pas fermée. Le creuset est sale. Trop de combustible au démarrage. Système ou conduit d'évacuation des gaz sale	Contrôlez que le creuset de combustion est entièrement fermé. Nettoyez le creuset de combustion. Contrôlez que le creuset ne contient pas de mâchefer. Il sera peut-être nécessaire de décoller le mâchefer avec un grattoir pour creuset de combustion ou d'autres outils. Diminuez le débit d'alimentation au moyen de la tige de réglage située dans la trémie. Contrôlez si des cendres se sont accumulées dans l'appareil, y compris derrière les panneaux arrière, dans la boîte à feu, les échangeurs de chaleur, le ventilateur de tirage et le conduit d'évacuation des gaz.
Le voyant d'appel n'est pas allumé. L'appareil ne commence pas la séquence de démarrage.	Le thermostat n'est pas réglé à une température suffisamment élevée. Le disque d'arrêt no3 s'est déclenché. Pas d'alimentation électrique. Le fusible est brûlé. Les connexions du thermostat et/ou du poêle sont défectueuses. Le thermostat ou son câblage est défectueux. Boîte de commande défectueuse.	Réglez le thermostat à une température supérieure à la température ambiante. Réarmez le disque d'arrêt. Mettez l'appareil sous tension. Remplacez le fusible. Contrôlez les connexions du thermostat et du poêle. Remplacez le thermostat ou son câblage. REMARQUE : Pour tester le thermostat et le câblage, connectez un câble de dérivation au bornier du thermostat de l'appareil pour isoler le thermostat et le câblage. Remplacez la boîte de commande.

Table 23.1

SYMPTÔME	CAUSE POSSIBLE	SOLUTION
Le système d'alimentation ne démarre pas.	<p>Manque de combustible. Le disque d'arrêt no2 est peut-être défectueux.</p> <p>L'interrupteur à vide ne se ferme pas. Pas de vide.</p> <p>Le système d'alimentation est coincé ou bloqué.</p> <p>Le ressort d'alimentation ne tourne pas en même temps que le moteur du système d'alimentation.</p> <p>Le moteur du système d'alimentation est défectueux ou déconnecté.</p>	<p>Contrôlez la trémie, remplissez-la de combustible. Remplacez le disque d'arrêt. La porte de la boîte à feu doit être solidement fermée. Vérifiez si le ventilateur de tirage est branché et s'il fonctionne correctement. Contrôlez si l'interrupteur à vide est connecté. Contrôlez que le tuyau est en bon état, qu'il n'est pas bouché et qu'il est bien connecté aux deux extrémités. Contrôlez que le thermocouple est en bon état et qu'il est correctement connecté. Contrôlez que le système d'évacuation des gaz est propre. REMARQUE : Des rafales de vent peuvent s'engouffrer dans le système d'évacuation des gaz et faire augmenter la pression dans la boîte à feu, créant ainsi une perte de vide. Videz la trémie de son combustible. Utilisez un aspirateur pour liquides/poussières pour enlever le combustible restant dans la trémie et dans le tube d'alimentation. Contrôlez si la goulotte de déchargement est bouchée. Désérrez 2 vis de montage du dispositif d'alimentation et secouez le soigneusement. Contrôlez que la vis de pression est serrée contre l'arbre-ressort à l'extrémité du moteur du système d'alimentation. Contrôlez les connexions du moteur du système d'alimentation, remplacez-les si elles sont défectueuses.</p>
L'appareil ne s'arrête pas.	Le voyant d'appel est allumé.	<p>Coupez le thermostat. Si le voyant d'appel ne s'éteint pas, déconnectez le thermostat de l'appareil. Si le voyant d'appel s'éteint, le thermostat ou le câblage est défectueux.</p>
Le ventilateur de convection ne démarre pas.	<p>Le disque d'arrêt no1 est défectueux. Le ventilateur de convection n'est pas connecté. Le ventilateur de convection est défectueux. La boîte de commande est défectueuse.</p>	<p>Remplacez le disque d'arrêt. Contrôlez si le ventilateur est connecté au faisceau de câbles. Remplacez le ventilateur. Remplacez la boîte de commande.</p>
Le ventilateur de tirage ne démarre ou ne s'arrête pas.	<p>Le ventilateur de convection n'est pas connecté. Le ventilateur de tirage est bouché par des cendres. Le ventilateur de convection est défectueux. La boîte de commande est défectueuse.</p>	<p>Contrôlez si le ventilateur est connecté au faisceau de câbles. Nettoyez le système d'évacuation des gaz. Remplacez le ventilateur. Remplacez la boîte de commande.</p>
Grosses flammes orange paresseuses. Cendres noires sur la vitre.	<p>Appareil sale. Combustible de mauvaise qualité avec un taux de cendres élevé. La plaque de nettoyage du creuset de combustion n'est pas entièrement fermée. Trop de combustible.</p>	<p>Nettoyez l'appareil, y compris le creuset de combustion, les échangeurs de chaleur et le système d'évacuation des gaz. Enlevez le déflecteur en acier inoxydable de la boîte à feu pour enlever les cendres déposées sur le déflecteur. Nettoyez derrière les panneaux arrière en brique. Changez de marque de combustible et utilisez une marque de première qualité. Contrôlez que la plaque de nettoyage du creuset de combustion est entièrement fermée. Diminuez le débit d'alimentation au moyen de la tige de réglage située dans la trémie.</p>
Arrêts imprévus.	<p>Flammes trop petites. Accumulation de sciure dans la trémie. Le moteur du système d'alimentation tourne dans le mauvais sens. Le thermocouple est défectueux. Boîte de commande défectueuse. Le creuset de combustion est plus qu'à moitié plein.</p>	<p>Augmentez le débit d'alimentation au moyen de la tige de réglage située dans la trémie. Nettoyez la trémie (voir page 20). Contrôlez les connexions entre le moteur du système d'alimentation et le faisceau de câbles. Remplacez le thermocouple. Remplacez la boîte de commande. Consultez la page 22 pour obtenir des instructions de « Maintenance si la teneur en cendres est élevée »</p>
Enclenchement du chauffage par le thermostat Le voyant d'appel s'allume. Le ventilateur de tirage démarre. L'alimentation et l'allumeur ne fonctionnent pas.	Le thermocouple est défectueux ou mal connecté. Boîte de commande défectueuse.	<p>Contrôlez les connexions du thermocouple, remplacez-le s'il est défectueux. Le voyant jaune de la boîte de commande clignote pour indiquer un problème de thermocouple. Remplacez la boîte de commande.</p>
Couvercle de la trémie pas fermé tout le chemin	Commutateur ou d'un aimant est hors de réglage (auger ne fonctionnera pas)	Fermer le couvercle. Si cela ne fonctionne pas, ajuster ou remplacer l'interrupteur ou d'un aimant

Table 24.1

5 Remplacement des pièces de rechange

A. Ventilateur

NUMÉRO DE LA PIÈCE : 812-4900

1. Ventilateur de convection

- Baissez le thermostat, attendez que l'appareil soit froid et puis débranchez l'appareil avant une réparation.
- Le ventilateur de convection se trouve dans la partie arrière inférieure de l'appareil.
- Retirez les écrans verticaux latéraux de droite en haut et en bas en desserrant un écrou de 7/16 pouces à l'arrière et retirez-les de l'appareil. Pour remettre en place l'écran vertical, incurvez-le pour le fixer (**Figure 25.1**).
- Coupez le fil qui maintient les fils en place et puis déconnectez les fils blancs et violets.
- Retirez la vis papillon et retenez le support et puis retirez le ventilateur.
- Réinstallez-le en procédant dans l'ordre inverse.
- Attachez un nouveau fil pour retenir les fils ensemble.

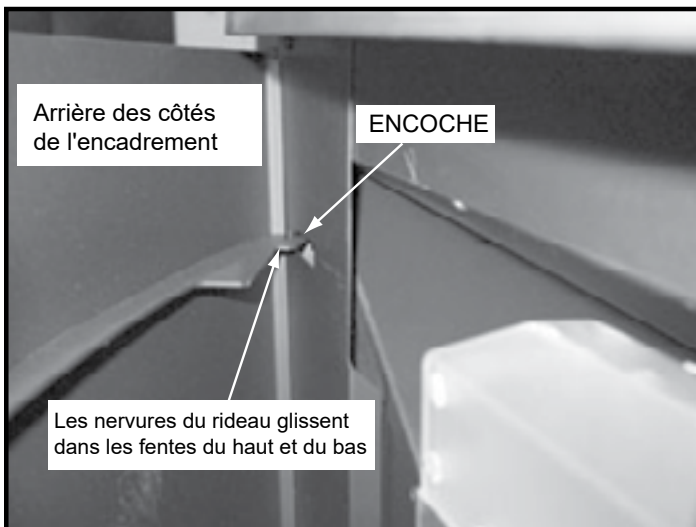


Figure 25.1

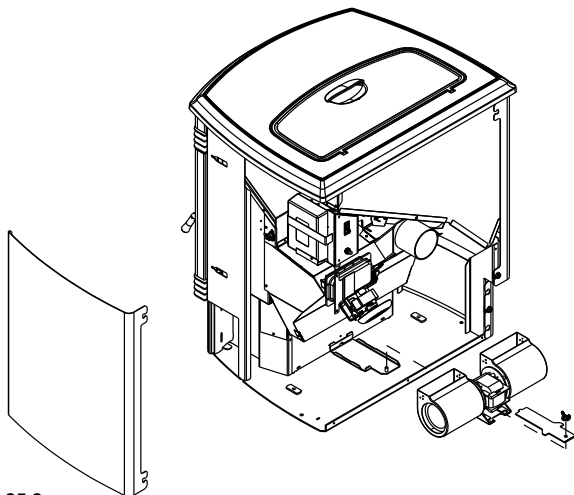


Figure 25.2

2. Ventilateur d'air de combustion

NUMÉRO DE LA PIÈCE : 812-4400

- Baissez le thermostat, attendez que l'appareil soit froid et puis débranchez l'appareil avant une réparation.
- Retirez les rideaux latéraux du haut et du bas (**Figure 25.1**). Retirez les rideaux arrière du haut et du bas (**Figure 25.3**).
- Déconnectez les fils blancs et bleus du ventilateur de tirage.
- Il y a une plaque amovible sur le ventilateur de tirage. En utilisant une douille d'1/4 po ou un petit tournevis standard d'1/4 po, desserrez les 6 vis dans les ouvertures en forme de trou de serrure, et faites pivoter la plaque (**Figure 25.4**).
- Retirez le ventilateur de tirage et le joint d'étanchéité.
- Réinstallez-le en procédant dans l'ordre inverse.

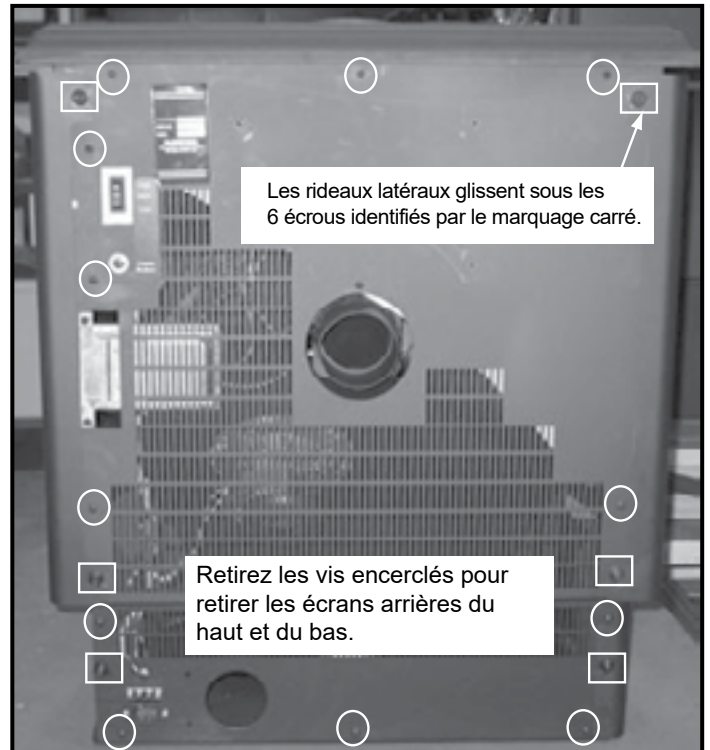


Figure 25.3

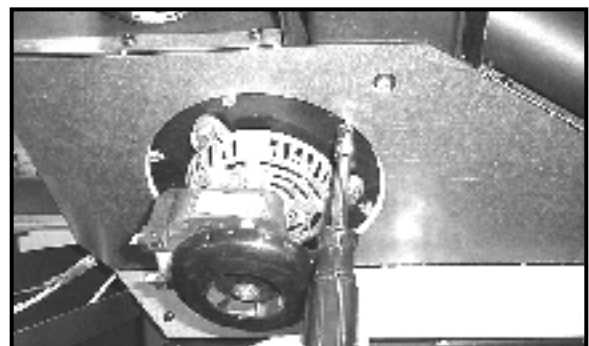


Figure 25.4

B. Disque d'arrêt n° 2

NUMÉRO DE LA PIÈCE : SRV7000-268

REMARQUE : Un joint d'étanchéité pour le ventilateur d'air de combustion est aussi nécessaire. Vendu séparément sous le numéro de pièce 240-0812.

1. Baissez le thermostat, attendez que l'appareil soit froid s'il est en marche. Débranchez ensuite l'appareil avant d'y effectuer un entretien. Déconnectez l'appareil de la ventilation à l'arrière de l'appareil.
2. Retirez les rideaux latéraux du haut et du bas en retirant les six écrous de 7/16 po à l'arrière de l'appareil.
3. Déconnectez le tuyau à vide et les deux fils de l'interrupteur à dépression. Déconnectez les fils bleus et blancs du ventilateur d'air de combustion. Retirez le clip de retenue de la boîte de commande. Retirez les deux vis attachées à la boîte de jonction. Mettre de côté soigneusement. Déconnectez l'interrupteur de la trémie.
4. Retirez le couvercle de la fonte de l'appareil. Deux attaches sont situés à l'extérieur de la trémie de chaque côté. Les deux autres sont situés le long de l'arrière de la trémie (**Figure 26.1**). Retirez l'écran arrière de l'appareil (assurez-vous que le conduit d'évacuation est déconnecté) en retirant les sept vis. Levez légèrement vers le haut pour ne pas endommager l'interrupteur de la trémie et mettez de côté.
5. Retirez la vis du bas en retirant cinq vis. Mettre à plat sur le sol.
6. Retirez le couvercle de convection en retirant les deux vis du dessous (un de chaque côté) et glissez vers la gauche, mettez ensuite de côté.
7. Retirez les cinq boulons de 7/16 pouces qui relient le boîtier du ventilateur d'air de combustion à l'évacuation du plénum. Jeter le joint. (Nettoyez la roue à ailettes et le plénum du ventilateur, le cas échéant).
8. Déconnectez les fils du disque d'arrêt n° 2 (**Figure 26.3**).
9. Desserrez l'écrou à oreilles pour réduire la pression sur le disque d'arrêt du support. La zone ombrée du disque d'arrêt est insérée dans un trou du tube d'alimentation.

REMARQUE : Vous pourrez avoir besoin de pinces pour desserrer l'écrou à oreilles (**Figure 26.4**).

10. Une fois que le support est assez desserré, faites tourner le support dans en sens antihoraire et dans le sens opposé du tube d'alimentation (**Figure 26.5**).
11. Passez la main derrière le support et remplacez l'ancien disque d'arrêt. Installez un nouveau disque d'arrêt et faites tourner jusqu'à la position d'origine afin d'assurer que le disque d'arrêt est inséré dans un trou du tube d'alimentation. Serrez l'écrou à oreilles et reconnectez les fils au nouveau disque d'arrêt.
12. Réinstallez-le en procédant dans l'ordre inverse. Assurez-vous d'utiliser un nouveau joint lors de l'installation du boîtier de ventilateur d'air de combustion.



Figure 26.1

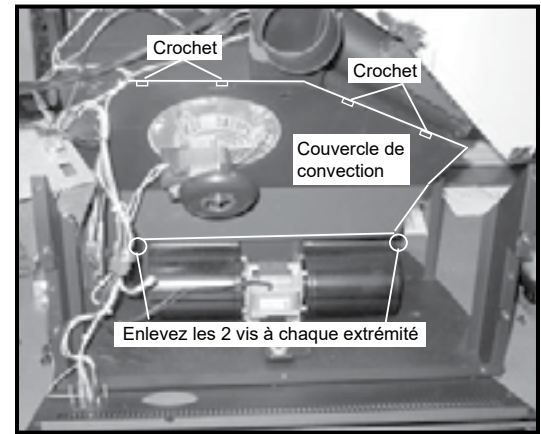


Figure 26.2

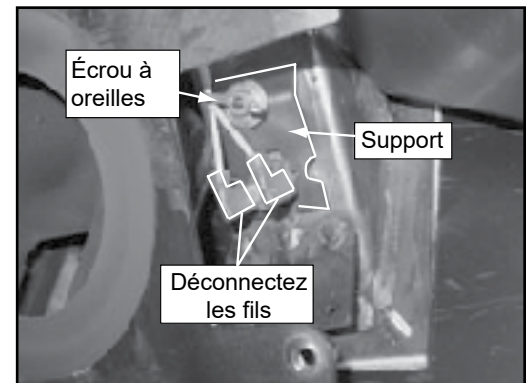


Figure 26.3

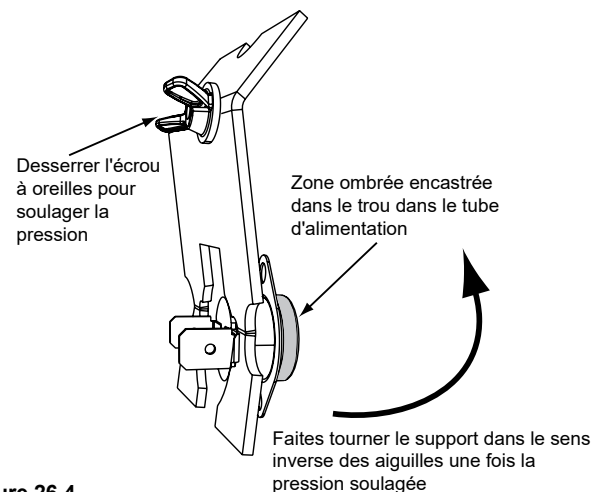


Figure 26.4

Une fois le support en position, retirez et remplacez le disque d'arrêt situé derrière le support

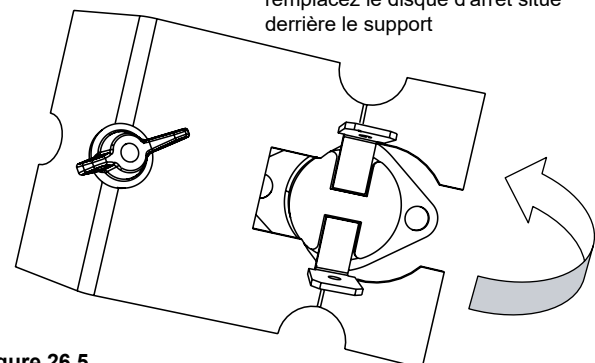


Figure 26.5

C. Déflecteur

NUMÉRO DE LA PIÈCE : 7001-034

1. Suivez la **Section A. l'Arrêt des Procédures à la page 18.**
2. Le haut déflecteur a un crochet sur le côté gauche du bas qui repose sur le rebord supérieur de la fonte de la brique. Il y a un onglet sur le côté inférieur droit que les crochets sur le côté du support. Retirer le bouchon déflecteur en premier tirant sur le déflecteur vers l'avant jusqu'à l'arrière de bord s'abaisse. Puis faites glisser le déflecteur arrière jusqu'à ce que le bord avant efface le plateau qu'elle avait été mise au repos (**Figure 27.1, Figure 27.2 et Figure 27.3**).
3. Réinstaller la nouvelle chicane.

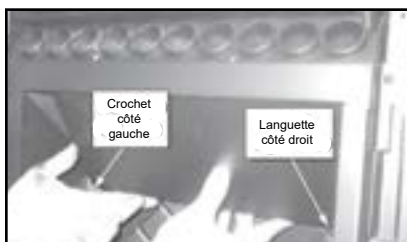


Figure 27.1

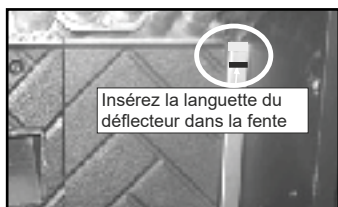


Figure 27.2

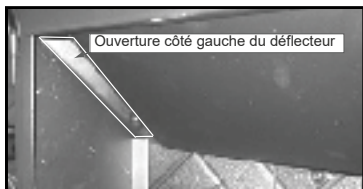


Figure 27.3

D. Briques

LES NUMÉROS DE PIÈCE:
LA GAUCHE OU LA DROITE DE LA BRIQUE: SRV414-0270
CENTRE: SRV414-0260

Le déflecteur doit être retiré avant toute brique de suppression.

La suppression de la gauche ou du côté droit de la brique:

1. Supprimer le droit de briques en maintenant la lèvre supérieure de la brique et de levage.
2. Répétez l'opération pour la gauche de la brique.
3. Réinstaller les briques dans l'ordre inverse veiller à ce que les briques sont alignés contre le mur arrière de la chambre de combustion (**Figure 27.4 et Figure 27.5**).

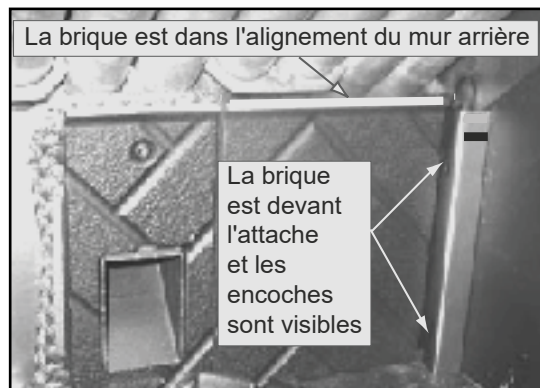


Figure 27.5

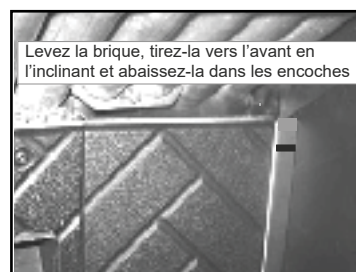


Figure 27.6

Retrait du centre de la brique:

1. Suivez les Étapes 1 et 2 de l'Enlèvement du côté gauche ou droit de la brique pour supprimer à gauche et à droite de la brique.
2. Utiliser une clé Allen de 5/32 à retirer le boulon de centre de brique et de mettre de côté; retirer et jeter la brique.
3. Valider la corde en encore en place; la corde est enroulée autour du tube et se termine sont sécurisés avec de la corde de bande.
4. Ajouter un nouveau centre en brique et en prenant soin de ne pas endommager le filetage de la culasse; réinstaller brique (**Figure 27.6**).
5. Répétez l'Étape 4 de **La Suppression de la gauche ou du côté droit de la brique**.
6. Réinstallez le déflecteur (**Déflecteur de Remplacement on page 27**).

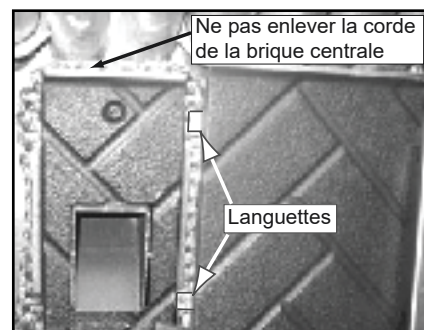


Figure 27.4

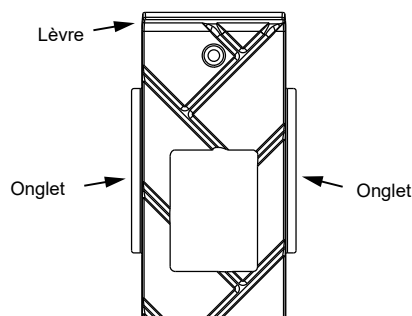


Figure 27.7

E. L'allumeur

NUMÉRO DE LA PIÈCE : SRV7000-462

1. Arrêtez l'appareil en tournant le thermostat et laissez l'appareil refroidir complètement. Après que l'appareil a refroidi, débranchez-le et retirez le tiroir à cendres.
2. Enlever le panneau latéral.
3. Le fils de câble de l'allumeur sont connecté au faisceau de câbles avec 1/4 po mâle / femelle cosses. Débrancher les connexions de bêche. Desserrez la vis et faites glisser l'allumeur et enlever l'allumage de la chambre.
4. Installer le nouvel allumeur dans la chambre et serrer la vis de serrage. Re-connecter les câbles à 2 conducteurs avec les cosses.
5. Double-vérifier que l'allumeur de fils sont à l'écart de toute circulation, c'est à dire tiroir à cendres, pot au feu tige de nettoyage, nettoyage des plaques de glissement, etc.
6. Réinstallez le tiroir à cendres et le panneau latéral et rebranchez l'appareil.
7. Re-installer le tiroir à cendres et le panneau latéral et re-connecter l'alimentation.

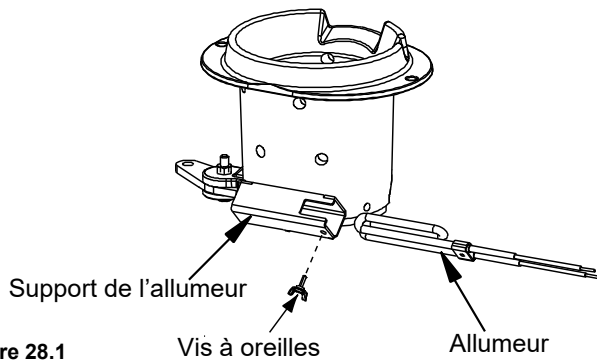


Figure 28.1

F. Vitre

NUMÉRO DE LA PIÈCE : SRV7021-032

1. Ouvrez le visage et enlever la porte de l'appareil en soulevant la porte hors de la charnière points et poser sur une surface plane, face vers le bas.
2. À l'aide d'un tournevis plat, retirez la corde de la porte, et pour nettoyer le silicone autour de la tête de vis.
3. À l'aide d'un tournevis à tête Phillips retirez les sept vis et les mettre de côté.
4. Retirer les dispositifs de rétention de verre et mettre de côté.
5. Retirez le vieux verre de l'assemblage et jetez-le.
6. Poser de nouvelles assemblage de verre en place.
7. Ajouter le verre de dispositifs de fixation.
8. À l'aide d'un tournevis à tête Phillips fixer dispositifs de rétention de verre à l'assemblage de la porte d'assurer la vitre est centré à l'intérieur des cadres.
9. Ajouter de la corde dans la fente comme indiqué ci-dessous dans la **Figure 28.2**.
10. Re-installation de porte et de fermer la face de l'appareil.

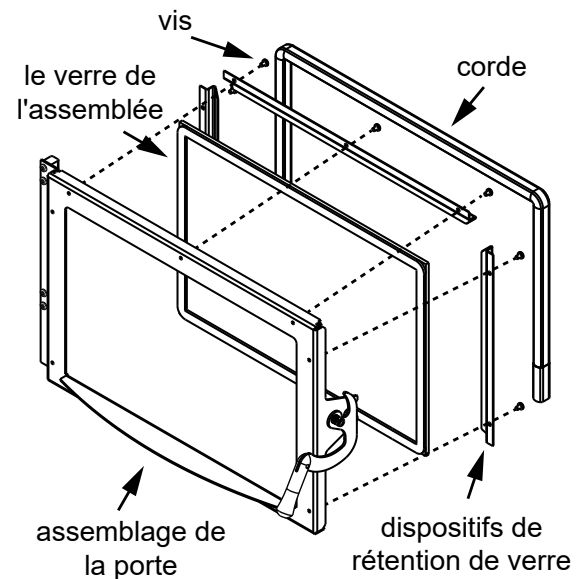


Figure 28.2



AVERTISSEMENT



Danger de décharges électriques.

- N'enlevez PAS la broche de mise à terre de la fiche.
- Introduisez-la directement dans une prise à 3 broches correctement mise à terre.
- Éloignez le cordon de l'appareil.
- Ne placez PAS le cordon sous ou devant l'appareil.



AVERTISSEMENT



- La vitre en vitrocéramique haute température a une épaisseur de 5 mm.
- N'UTILISEZ AUCUN AUTRE type de matériau.
- Tout autre matériau peut se casser et provoquer des blessures.

6 Références

A. Les fonctions des composants

1. Boîte de commande

- La boîte de commande est située sur le côté supérieur droit de l'appareil, derrière le panneau latéral droit, au-dessus de l'interrupteur à dépression.
- Un voyant est placé dans la boîte de commande. Ce voyant est vert quand la température du creuset de combustion de l'appareil atteint 200 °F (93 °C), il passe au rouge quand la température atteint 600 °F (315 °C).
- Il existe également un voyant bleu interne situé dans l'angle supérieur gauche de la boîte de commande. Quand vous mettez l'appareil sous tension, le voyant bleu commence automatiquement à clignoter 6 fois d'affilée pendant 60 secondes, puis s'éteint.

REMARQUE : N'OUVREZ PAS la boîte de commande. Une telle action annulerait la garantie. Si vous devez enficher ou enlever la boîte de commande, vous devrez d'abord débrancher l'appareil.

2. Ventilateur de convection

Le ventilateur de convection est placé à l'arrière, au bas de l'appareil. Il comporte 2 roues à ailettes, une de chaque côté du moteur. Le ventilateur de convection envoie l'air chaud à travers les échangeurs de chaleur pour qu'il se diffuse dans la pièce.

3. Ventilateur de tirage

Le ventilateur de tirage est monté sur le côté droit de l'appareil. Le ventilateur de tirage aspire les gaz sortant de l'appareil et les refoule dans le conduit d'évacuation des gaz.

4. Système d'alimentation en combustible

Le système d'alimentation en combustible est situé sur le côté droit de l'appareil; il peut être enlevé en un seul bloc. Il comporte un moteur, un support de fixation, un palier et un ressort d'alimentation (vis sans fin). Le ressort creux d'alimentation (vis sans fin) achemine les granulés depuis la trémie le long du tube d'alimentation, puis il les déverse dans la goulotte d'alimentation jusque dans le creuset de combustion.

5. Creuset de combustion

Le creuset de combustion est en fonte ductile de haute qualité et est équipé d'une tige de traction pour le nettoyage. Quand vous tirez sur la tige, le fond du creuset de combustion s'ouvre pour que vous puissiez procéder au nettoyage. Assurez-vous de bien refermer le fond, sinon votre appareil ne fonctionnera pas correctement.

6. Fusible

Le fusible est situé à l'avant de la boîte de jonction, à côté du voyant d'appel rouge. Il brûle en cas de court-circuit et coupe l'alimentation de l'appareil.

7. Échangeurs de chaleur

Les échangeurs de chaleur convertissent la chaleur du système d'évacuation des gaz en air de convection. Enlevez le déflecteur en fonte pour accéder à l'échangeur de chaleur. Deux tiges de nettoyage sont situées sous les échangeurs de chaleur.



Pour comprendre l'emplacement des composants, vous devez toujours VOUS PLACER DEVANT L'APPAREIL.

8. Interrupteur de commande de la chaleur

L'interrupteur de commande de la chaleur est situé sur le panneau arrière supérieur droit. La fonction de l'interrupteur de commande de la chaleur est de réguler les taux de combustion, à savoir bas, moyen et haut.

9. Interrupteur de la trémie

L'interrupteur de la trémie est placé dans l'angle supérieur droit de la trémie. L'interrupteur est conçu pour arrêter le moteur d'alimentation lorsque le couvercle de la trémie est ouvert.

10. Allumeur

L'allumeur est monté sur la base du creuset de combustion. L'air de combustion provenant de l'allumeur devient brûlant et provoque l'allumage des granulés.

11. Boîte de jonction et faisceau de câbles

La boîte de jonction est située sur le côté droit de l'appareil à l'arrière du panneau droit. Le faisceau de câbles est intégré à la boîte de jonction.

12. Alimentation

La prise de courant est située derrière la boîte de commande au dos de l'appareil, sur le côté inférieur droit. Vérifiez que la prise murale est alimentée en 120 V, 60 Hz (standard). Assurez-vous que la prise murale est mise à la terre et que la polarité est correcte. Il est recommandé d'utiliser une bonne protection contre les surtensions.

13. Voyant d'appel rouge

Le voyant d'appel rouge est placé sur le côté de la boîte de jonction, à côté du fusible. Il s'allume lorsque le thermostat demande de la chaleur.

14. Bouton de réinitialisation

Le bouton de réinitialisation est situé au dos de l'appareil, sur le côté supérieur droit sous l'interrupteur de commande du chauffage. Cet interrupteur sert à ouvrir momentanément le circuit du thermostat pour redémarrer le système.

15. Thermocouple

Le thermocouple est placé sur le creuset de combustion, dans un tube de protection en céramique. Le thermocouple envoie un signal (millivolts) à la boîte de commande pour indiquer que les températures de pré-réglage des voyants vert et rouge ont été atteintes.

16. Thermostat

L'appareil utilise un thermostat de 12 V c.a. La résistance antipatatrice doit être réglée sur la valeur la plus petite.

**17. Disque d'arrêt n° 1. (ventilateur de convection)
43 °C (110 °F)**

Le disque d'arrêt n° 1 est placé sur le côté droit de l'appareil dans la partie inférieure de la boîte de l'échangeur de chaleur. 2 fils violets y sont connectés. Le disque d'arrêt allume et éteint le ventilateur de convection, selon les besoins. Le disque d'arrêt n° 1 est continuellement sous tension.

18. Disque d'arrêt n° 2. (interruption de l'alimentation en combustible) 121 °C (250 °F)

Le disque d'arrêt n° 2 est aussi placé sur la face arrière du tube stabilisateur de l'alimentation en granulés. 2 fils oranges y sont connectés. Le disque d'arrêt arrête le système d'alimentation, ce qui provoque l'arrêt de l'appareil en cas de feu trop intense ou de panne du ventilateur de convection. Le disque d'arrêt se réarme ensuite automatiquement, le cas échéant.

**19. Disque d'arrêt n° 3 (protection contre la rétrocombustion)
121 °C (250 °F)**

Le disque d'arrêt n° 3 est placé sur l'arrière du tube de la vis sans fin, au centre de l'appareil, et il est doté d'un bouton de réinitialisation. Pour y accéder, enlevez le panneau latéral droit. Si le feu a tendance à reculer dans le système d'alimentation ou si les gaz de combustion entrent dans le tube d'alimentation, ce disque d'arrêt ferme tout le système. Ce disque doit alors être réarmé manuellement.

20. Interrupteur à dépression

L'interrupteur à dépression est situé sur le bas du côté droit de l'appareil, derrière le panneau du côté droit. Cet interrupteur met en marche le système d'alimentation quand un vide d'air apparaît dans la boîte à feu. L'interrupteur à dépression est un dispositif de sécurité qui arrête le moteur du système d'alimentation en combustibles si les conduits d'échappement ou les échangeurs de chaleur sont sales ou bouchés, ou si la porte de la boîte à feu est ouverte.

21. Faisceau de câbles.

Voir figure 30.1 ci-dessous.

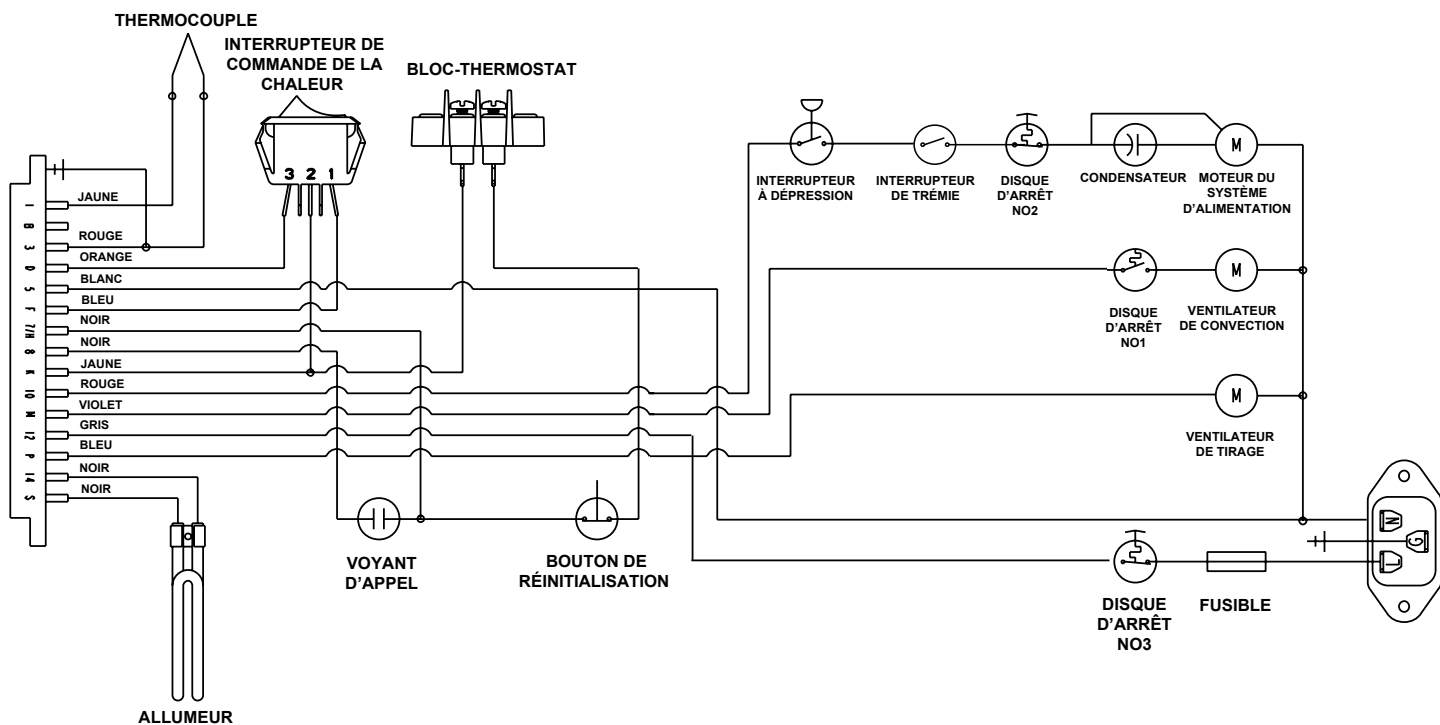


Figure 30.1

B. Emplacements des composants

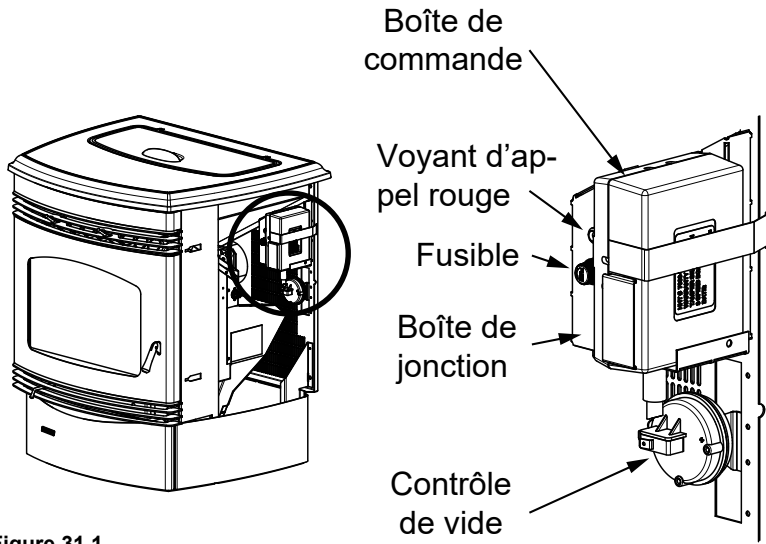


Figure 31.1

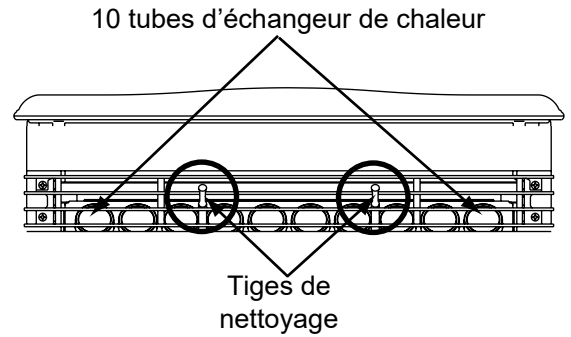


Figure 31.2

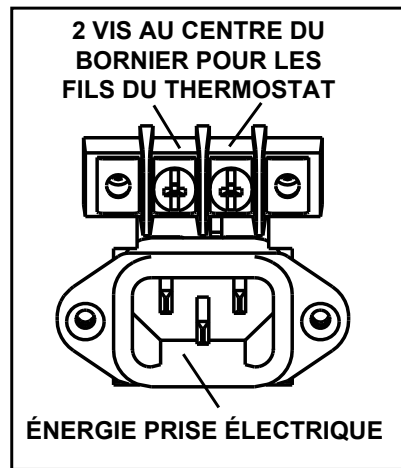


Figure 31.3

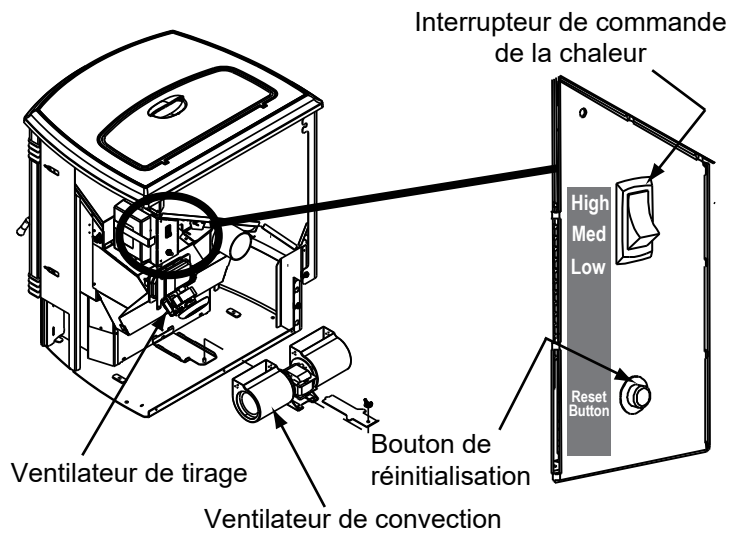
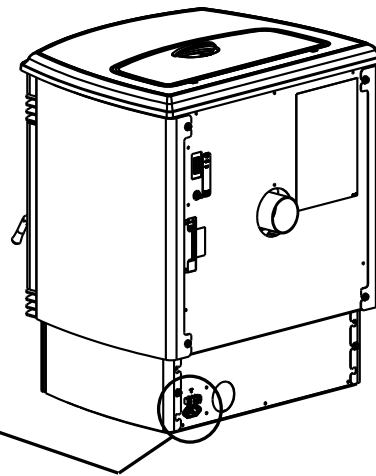


Figure 31.4

D. Liste des pièces de rechange

QUADRA-FIRE

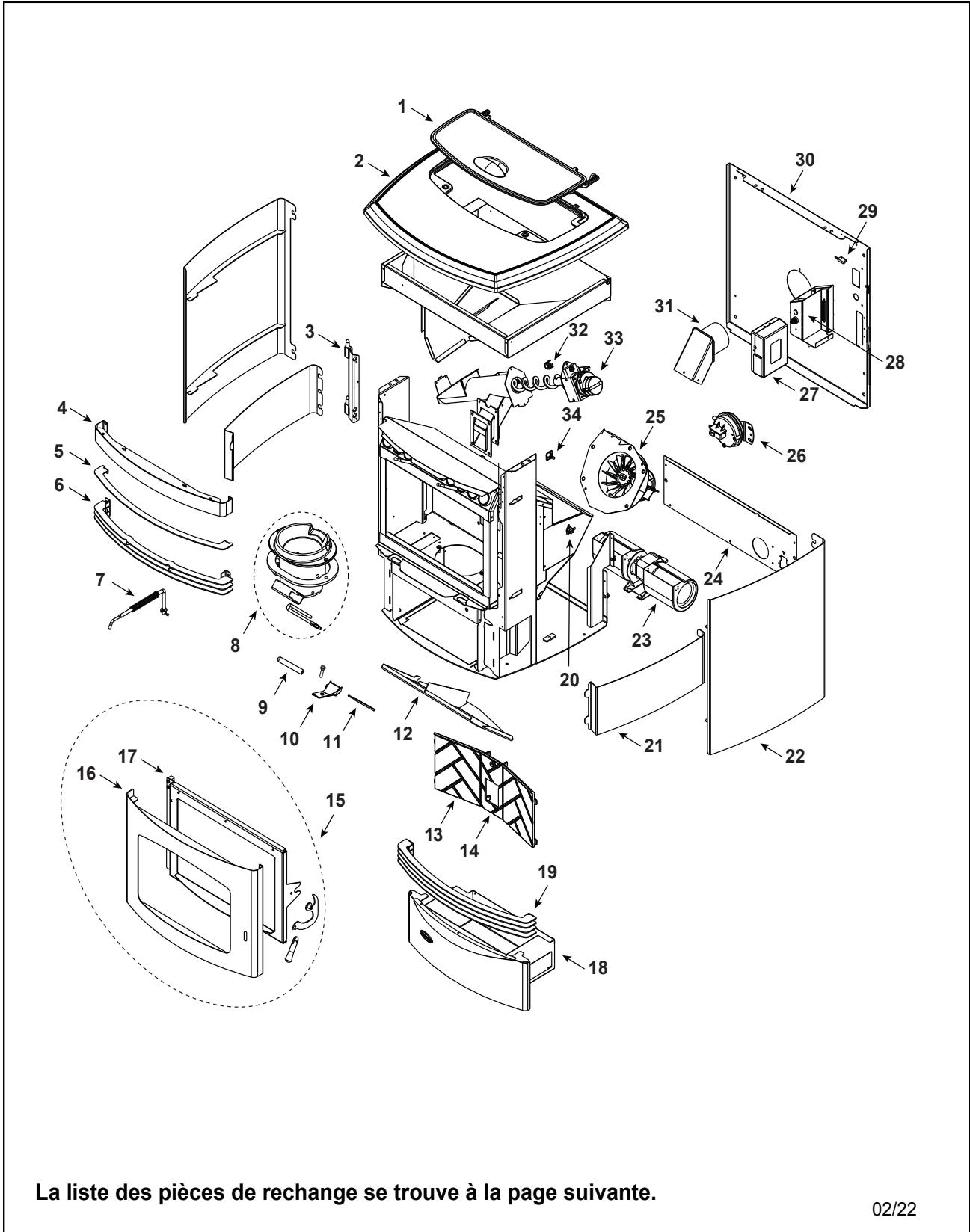
Pièces de rechange

SANTAFE-C

Poêle à granulés

Date de début de la fabrication : Avril 2019

Date de fin de la fabrication : Actif



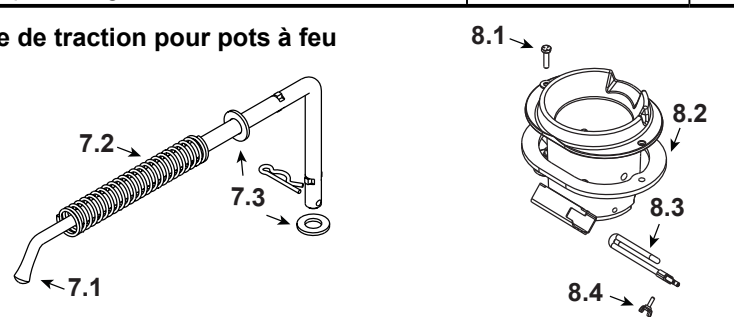
La liste des pièces de rechange se trouve à la page suivante.

02/22

IMPORTANT : CETTE INFORMATION N'EST PLUS À JOUR. Les pièces doivent être commandées d'un détaillant ou d'un fournisseur. **Hearth and Home Technologies ne vend pas directement aux consommateurs.** Veuillez indiquer le numéro de modèle et le numéro de série lorsque vous demandez des pièces de service à votre détaillant ou distributeur.



Entreposé
au dépôt

ARTICLE	DESCRIPTION	COMMENTAIRES	NUMÉRO DE PIÈCE	
1	Couvercle à trémie		SRV7050-132	
	Arrêt de couvercle à trémie (tige de préparation)		SRV7050-126	
2	Partie supérieure		SRV7050-101	
3	Assemblage pour axes charnières		SRV7019-014	
	Charnière, porte, mâle		SRV450-2810	
4	Assemblage frontal supérieur		7019-047	
5	Barre à grille (râcleur)	Noir	7019-119	
6	Assemblage de grille supérieure, 3 pièces	Noir	7019-007	
	Couverture d'équerre à grille		7019-199	
<p>Assemblage de barre de traction pour pots à feu</p> 				
7	Assemblage de barre de traction		7019-009	
7.1	Barre à traction noire nickel		SRV7019-172	
7.2	Ressort, pot à feu		200-2050	
7.3	Rondelle 5/16 Sae	paquet de 10	7000-579/10	O
		paquet de 50	3-30-0205-50	O
8	Assemblage de pots à feu		SRV414-5200	O
8.1	Rivet à tête hexagonale 1/4-20 x 1	paquet de 10	25221A/10	O
8.2	Joint d'étanchéité, pot à feu		414-1140	O
8.3	Assemblage d'élément chauffant 18 po (boucle à allumeur)	paquet de 10	SRV7000-462	O
		paquet de 10	SRV7000-462/10	O
8.4	Vis papillon à ailes, 8 32 x 1/2	paquet de 24	7000-223/24	O
	Raccordement conique, Pot à feu		410-8320	O
	Plancher, pot à feu		414-0290	O
	Écrou de serrage, 1/4-20	paquet de 25	226-0090/25	O
	Écrou, pot à feu, 1-1/4 po de longueur	paquet de 25	225-0120/25	O
9	Couverture à thermocouple		812-4470	
		paquet de 10	812-4920	O
10	Pince à thermocouple		SRV7001-203	O
	Rivet à tête hexagonale 1/4-20 x 1	paquet de 10	25221A/10	O
11	Thermocouple		812-4470	O

Numéro de pièces d'entretien supplémentaires disponibles à la page suivante.

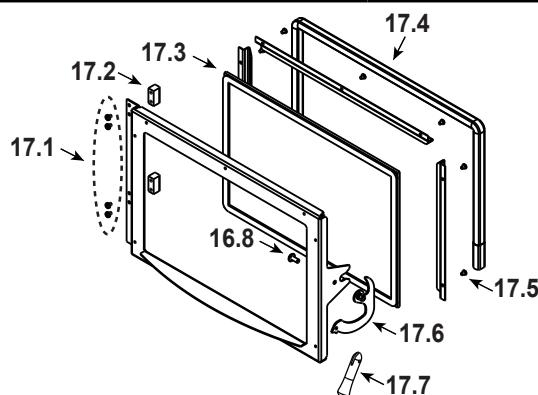
IMPORTANT : CETTE INFORMATION N'EST PLUS À JOUR. Les pièces doivent être commandées d'un détaillant ou d'un fournisseur. **Hearth and Home Technologies ne vend pas directement aux consommateurs.** Veuillez indiquer le numéro de modèle et le numéro de série lorsque vous demandez des pièces de service à votre détaillant ou distributeur.



Entreposé
au dépôt

ARTICLE	DESCRIPTION	COMMENTAIRES	NUMÉRO DE PIÈCE	
12	Assemblage de châssis		SRV7001-034	○
13	Brique, gauche/droite, modèle		SRV414-0270	
14	Brique centrale, modèle		SRV414-0260	
15	Assemblage frontal		SRV7019-045	
16	Assemblage d'enveloppe frontale		SRV7019-046	

Assemblage pour porte n°17



17	Assemblage pour porte		SRV7019-058	
17.1	Vis à tête cylindrique Philips 10/32 x 1/4	paquet de 24	229-1230/24	○
17.2	Charnière, femelle		SRV450-2910	○
17.3	Assemblage de verre avec		SRV7021-032	○
	Ruban, 1/2 po x 1/16	10 pieds	240-0290/10	○
		35 pieds	SRV240-0290M	
17.4	Joint de corde de 3/4 pouce	50 pieds	SRV240-0051M	
		100 pieds	832-1520	
	Ruban, coin de porte	1 pieds	SRV7027-227	○
17.5	Vis à tête ronde Philips, 8-32 x 1/4	paquet de 40	225-0240/40	○
17.6	Assemblage pour loquet pour porte		SRV7019-015	
17.7	Assemblage pour poignée de porte		SRV7019-037	
	Poignée de porte en nickel noir		SRV7019-174	
	Tige, 3/16 x 1/2		7000-229	
18	Assemblage du tiroir de cendres		SRV7050-002	
	Logo, quadra-fire	paquet de 10	7000-649/10	
19	Assemblage d'écran inférieur, 4 pièces	Noir	7019-008	
20	Disque d'arrêt, 110-20, no 1		SRV230-1220	○
21	Rideau latéral de piédestal		SRV7050-105	
22	Assemblage de rideaux latéraux		SRV7050-005	
23	Ventilateur à convection		812-4900	○
	Ventilateur magnétique	paquet de 10	7019-188/10	○

Numéro de pièces d'entretien supplémentaires disponibles à la page suivante.

IMPORTANT : CETTE INFORMATION N'EST PLUS À JOUR. Les pièces doivent être commandées d'un détaillant ou d'un fournisseur. **Hearth and Home Technologies ne vend pas directement aux consommateurs.** Veuillez indiquer le numéro de modèle et le numéro de série lorsque vous demandez des pièces de service à votre détaillant ou distributeur.


 Entrepasé
au dépôt

ARTICLE	DESCRIPTION	COMMENTAIRES	NUMÉRO DE PIÈCE	
24	Piédestal noir		SRV7050-134	
25	Ventilateur, évacuation		812-4400	O
	Joint d'étanchéité, ventilateur d'évacuation (entre...)	Le boîtier et le four	SRV240-0812	O
		Moteur et boîtier	812-4710	O
26	Commutateur sous vide		SRV7000-531	O
	Tuyau, aspirateur, 5/32 ID	3 pieds	SRV240-0450	O
	Tuyau, assemblage ardillon		SRV229-0920	
27	Panneau de contrôle à 3 vitesses		SRV7000-704	O
	fusible, 8 ampères, boîtier de commande	paquet de 10	812-3780/10	O
28	Faisceau de câbles, boîte de jonction		SRV7001-194	O
	Interrupteur à 3 positions - interrupteur à bascule de sortie thermique		812-3500	O
	Assemblage de bouton de réinitialisation		SRV7000-040	
	fusible, 7 ampères, boîtier de commande	paquet de 10	812-0380/10	O
29	Interrupteur à trémie		SRV7000-375	O
	Faisceau de câbles, interrupteur de trémie		SRV7050-130	O
30	Arrière		SRV7050-102	
31	Assemblage de transition d'évacuation		SRV7001-009	
32	Disque d'arrêt, réinitialisation manuelle, no 3		SRV230-1290	O
	Support, disque à pression no 3		7001-221	
Unité d'assemblage n°33				
33	Unité d'assemblage		812-4760	O
33.1	Vis, 8-32 x 3/8	paquet de 40	225-0500/40	O
33.2	Moteur d'alimentation		812-4421	O
33.3	Collet, ensemble, 7/8		229-0520	O
33.4	Coussinets, système d'alimentation, nylon		SRV7000-598	
33.5	Joint d'étanchéité, moteur d'alimentation		SRV240-0731	O
33.6	Assemblage pour ressort d'alimentation (seulement)		SRV7001-046	O
33.7	Vis, 5/16-18 x 1/4	paquet de 25	225-0550/25	O
34	Disque d'arrêt no 2		SRV7000-268	O
	Équerre pour disque d'arrêt		SRV7005-253	
	Faisceau de câbles pour disque d'arrêt no 2		SRV7001-224	

Numéro de pièces d'entretien supplémentaires disponibles à la page suivante.

Date de début de la fabrication : April 2019

Date de fin de la fabrication : Actif

IMPORTANT : CETTE INFORMATION N'EST PLUS À JOUR. Les pièces doivent être commandées d'un détaillant ou d'un fournisseur. **Hearth and Home Technologies ne vend pas directement aux consommateurs.** Veuillez indiquer le numéro de modèle et le numéro de série lorsque vous demandez des pièces de service à votre détaillant ou distributeur.



Entreposé
au dépôt

ARTICLE	DESCRIPTION	COMMENTAIRES	NUMÉRO DE PIÈCE	
	Assemblage d'ensemble de composantes		SRV7050-017	
	Outil de nettoyage		SRV414-1140	O
	Faisceau, câble de thermostat	25 pieds	SRV230-0810	
	Câble d'alimentation		812-1180	O
	Défecteur, nettoyage à air inférieur		SRV413-0680	
	Plaque d'ajustement d'alimentation		SRV7001-182	
	Aimant rond		SRV7000-140	O
	Plaque, nettoyage de cendre		SRV7001-186	
	Ensemble de réparation de râcleur	n'est plus disponible	SCRAPER-SF	
	Thermostat, programmable		PROG-STAT	
ACCESSOIRES				
	Assemblage de bûches		LOGS-30-OE	O
	Log, gauche		7050-144	
	Log, à droite		7050-143	
	Assemblage de grille d'aérateur à lames, ensemble complet	Nickel noir	GRL-SFI-NB	
		Nickel	GRL-SFI-NL	
	Barre à grille (râcleur)	Nickel noir	7019-191	
		Nickel	SRV7019-164	
	Assemblage de grille supérieure, 3 pièces	Nickel noir	7019-189	
		Nickel	SRV7019-162	
	Assemblage d'écran inférieur, 4 pièces	Nickel noir	7019-190	
		Nickel	SRV7019-163	
	Collet, esse, évent supérieur	3 po à 6 po	812-3570	
	Ensemble d'air extérieur, arrière		811-0872	
	Canal, entrée d'air		SRV413-7040	
	Couverture, ensemble d'air extérieur, plancher		SRV411-1071	
	Tuyau aluminium flexible, 2 po x 3 pi	3 pieds	SRV200-0860	
	Assemblage de couvercle pour air extérieur		SRV7001-044	
	Assemblage de joint pour air extérieur		SRV7001-045	
	Plaque de moulure, ensemble pour air extérieur		SRV412-7100	
	Poignée, barre de traction		PULLROD-HNDL	
	Smart-Batt II, Fonctionne à piles	n'est plus disponible	SMARTBATT-B	
	Smart-Stat II, le récepteur exige du 110 VAC		SMART-STAT-HHT	
	Adaptateur pour évent supérieur		TPVNT-2	
	Adaptateur pour évents, 3-4 po		811-0720	
	Adaptateur pour évent, 90, nettoyage		TPVNT-6	
	Joint de nettoyage conduit supérieur		SRV411-1130	
	Adaptateur pour évent, arrière		811-0620	
	Panier, 3 po		PEL-DAMP3	O
	Panier, 4 po		PEL-DAMP4	

Date de début de la fabrication : Avril 2019

Date de fin de la fabrication : Actif

IMPORTANT : CETTE INFORMATION N'EST PLUS À JOUR. Les pièces doivent être commandées d'un détaillant ou d'un fournisseur. **Hearth and Home Technologies ne vend pas directement aux consommateurs.** Veuillez indiquer le numéro de modèle et le numéro de série lorsque vous demandez des pièces de service à votre détaillant ou distributeur.



Entreposé
au dépôt

ARTICLE	DESCRIPTION	COMMENTAIRES	NUMÉRO DE PIÈCE	
ATTACHES				
	Ensemble de réparation Avk Rivnut, 1/4-20 x 3/8 16, Outils Rivnut		RIVNUT-REPAIR	O
	Aimant Souffleur	paquet de 10	7019-188/10	O
	Écrou, pot à feu, 1-1/4 po de longueur	paquet de 25	225-0120/25	O
	Rivet à tête hexagonale 1/4-20 x 1	paquet de 10	25221A/10	O
	Pare-choc, caoutchouc	paquet de 12	SRV224-0340/12	O
	Aimant rond		SRV7000-140	O
	Écrou de serrage, à petites brides, 1/4-20	paquet de 24	226-0130/24	O
	Écrou de serrage, 1/4-20	paquet de 25	226-0090/25	O
	Tige, 3/16 x 1/2		7000-229	
	Rivet, fer	paquet de 25	229-0090/25	
	Vis à tête ronde Philips, 8-32 x 1/4	paquet de 40	225-0240/40	O
	Vis, Hwh 1/4-20 X 3/4 Ns	Pkg of 25	220-0080/25	O
	Vis à tête plate 1/4-20	paquet de 24	7000-130/24	O
	Vis plate Philips 8, 32 x 1/2	paquet de 12	220-0490/12	O
	Vis plate Philips 8, 32 x 1/2	paquet de 10	832-0860	O
	Vis, vis machinée, 1/4-20 x 5/8	paquet de 24	220-0440/24	O
	Vis à tête cylindrique Philips 8, 32 x 3/4	paquet de 24	229-1100/24	O
	Vis à tête cylindrique Philips 8-32 x 3/8	paquet de 40	225-0500/40	O
	Vis à tête ronde Philips Tc, 8-32 x 1/2	paquet de 25	220-0030/25	O
	Vis à tête cylindrique Philips 10/32 x 1/4	paquet de 24	229-1230/24	O
	Vis plate Philips 8, 32 x 1/2	paquet de 12	220-0490/12	O
	Vis, 5/16-18 x 1/4	paquet de 25	225-0550/25	O
	Visse, feuille métallique, no 8 x 1/2, prise en S	paquet de 40	12460/40	O
	Vis papillon à ailes, 8-32 x 1/2	paquet de 24	7000-223/24	O
	Vis, 5/16 - 18 x 1-1/2	paquet de 24	7000-101/24	O
	Rondelle 1/4 Sae	paquet de 24	28758/24	O
	Rondelle 5/16 Sae	paquet de 10	SRV414-0260	O
		paquet de 50	0	O

QUADRA-FIRE®

NOTHING BURNS LIKE A QUAD

COORDONNÉES

Hearth & Home Technologies
352 Mountain House Road
Halifax, PA 17032
Division of HNI INDUSTRIES

**Veillez contacter votre fournisseur Quadra-Fire pour toute question.
Pour obtenir le numéro de téléphone du distributeur Quadra-Fire le plus proche,
connectez-vous à www.quadrafire.com**



ATTENTION



NE PAS JETER CE MANUEL

- Il contient d'importantes instructions d'utilisation et de maintenance.
- Assurez-vous de lire, comprendre et respecter ces instructions pour garantir une installation et un fonctionnement sûrs.
- Ce manuel doit être confié aux personnes responsables de l'utilisation et du fonctionnement.



Nous vous recommandons de noter les informations pertinentes suivantes concernant votre appareil.

Date d'achat/installation : _____

Numéro de série : _____

Emplacement sur l'appareil : _____

Fournisseur du produit : _____

Numéro de téléphone du fournisseur : 1() - _____

Remarques : _____

Ce produit peut être couvert par l'un ou l'autre des brevets suivants : (États-Unis) 5341794, 5263471, 6688302, 7216645, 7047962 ou autres brevets américains et étrangers en attente.


HEARTH & HOME
technologies™