

Manuel d'installation

Installation et configuration

INSTALLATEUR : Ce manuel doit être confié aux personnes responsables de l'utilisation et du fonctionnement de l'appareil.

PROPRIÉTAIRE : Conservez ce manuel à titre de référence.

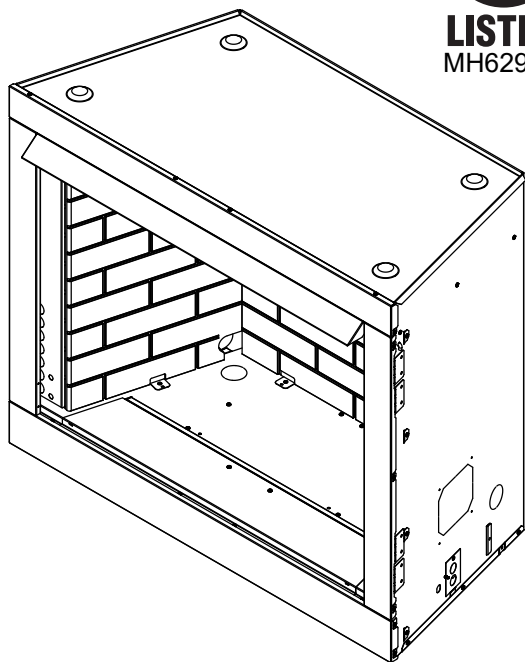
AVIS : NE PAS jeter ce manuel !

outdoor
lifestyles

by hearth & home technologies®

Modèle(s) :

**VOFB36-T, VOFB36-H,
VOFB42-T, VOFB42-H**



Lisez attentivement les instructions fournies avec le chauffage non ventilé pour connaître les dimensions minimales du foyer.

N'INSTALLEZ PAS D'APPAREIL DANS CETTE BOÎTE À FEU SI CELLE-CI NE RÉPOND PAS AUX DIMENSIONS MINIMALES REQUISES POUR L'INSTALLATION.

⚠ AVERTISSEMENT : Le non-respect exact de ces instructions peut provoquer un incendie ou une explosion et entraîner des dommages matériels, des blessures, voire la mort.

- **NE PAS** entreposer ni utiliser de l'essence ou d'autres vapeurs ou liquides inflammables à proximité de ce foyer ou de tout autre appareil.
- **NE PAS** trop chauffer. Un chauffage excessif annulera votre garantie.
- Respectez les dégagements spécifiés pour les matériaux inflammables. Le non-respect de ces consignes peut déclencher un incendie.

! DANGER



SURFACES CHAUDES !

Les surfaces de la boîte à feu sont chaudes pendant le fonctionnement ET le refroidissement.

Les surfaces chaudes peuvent provoquer des brûlures.

- **NE PAS** toucher la boîte à feu avant qu'il ne soit refroidi.
- Ne laissez **JAMAIS** les enfants toucher la boîte à feu
- Éloignez les enfants
- **SURVEILLEZ ATTENTIVEMENT** les enfants présents dans la pièce où la boîte à feu est installée.
- Avertir les enfants et les adultes des dangers associés aux températures élevées.

Des températures élevées peuvent enflammer les vêtements ou d'autres matériaux inflammables.

- Éloignez les vêtements, meubles, rideaux ou autres matières inflammables.

**À UTILISER UNIQUEMENT AVEC UN CHAUFFAGE DÉCORATIF NON VENTILÉ AU GAZ HOMOLOGUÉ NE DÉPASSANT PAS 40 000 BTU/H.
NE PAS FAIRE DE FEU DE BOIS.**

Définition des avertissements de sécurité :

- **DANGER !** Indique une situation dangereuse qui entraînera la mort ou des blessures graves si elle n'est pas évitée.
- **AVERTISSEMENT !** Indique une situation dangereuse pouvant entraîner la mort ou des blessures graves si elle n'est pas évitée.
- **ATTENTION !** Indique une situation dangereuse pouvant provoquer des blessures mineures ou modérées si elle n'est pas évitée.
- **AVIS :** Désigne des pratiques pouvant endommager le foyer ou d'autres biens matériels.

Table des matières

Liste de vérification d'une installation régulière	3		
1 Données sur le produit		5 Informations concernant l'électricité	
A. Certification de la boîte à feu	4	A. Exigences de câblage électrique	14
B. Spécifications BTU	4	B. câblage de la boîte de jonction	14
C. Installations en haute altitude	4	C. Entretien et réparation électrique	14
D. Spécifications des matériaux incombustibles	4	6 Informations concernant le gaz	
E. Spécifications des matériaux inflammables	4	A. Type de combustible	15
F. Codes électriques	4	B. Pressions du gaz	15
2 Par où commencer		C. Raccordement du gaz	15
▶ A. Considérations techniques et conseils d'installation	5	7 Finition	
B. Outils et fournitures nécessaires	5	A. Matériau de revêtement	16
C. Inspection de la boîte à feu et des composants	5	B. Tablette de la cheminée et saillies du mur	16
D. Exigences en matière d'emplacement des appareils pour l'espace extérieur	6	C. Façades décoratives	17
3 Dimensions de la boîte à feu		D. Directives de bonne foi	18
A. Dimensions et poids de la boîte à feu	7	8 Configuration de la boîte à feu	
B. Dimensions de l'âtre	8	A. Retirer le matériel d'emballage	19
C. Dimensions de la charpente	9	B. Nettoyer la boîte à feu	19
D. Dégagements par rapport aux matériaux combustibles	10	C. Installation de la hotte	19
E. Réalisation du coffrage de l'appareil	11	D. Supports réglables pour la boîte à feu	19
4 Préparation de la boîte à feu		9 Matériel de référence	
A. Fixation et mise à niveau de la boîte à feu	12	▶ A. Accessoires optionnels	21
▶ B. Résistance à l'humidité	12	B. Coordonnées	22

1 Données sur le produit

A. Certification de la boîte à feu

MODÈLES : VOFB36-T, VOFB36-H
VOFB42-T, VOFB42-H

LABORATOIRE : Underwriters Laboratories, Inc. (UL)

TYPE : Boîtes à feu sans ventilation pour chauffages au gaz à bûches sans ventilation

NORMES : CSA/ANSI-Z21.91:20

Utilisation en intérieur : L'appareil à gaz installé doit être homologué conformément à la norme CSA/ANSI Z21.11.2:19. Les chauffages d'appoint non ventilés alimentés au gaz ne doivent pas dépasser 40 000 BTU/h (11723 W).


Utilisation à l'extérieur : L'appareil à gaz installé doit être homologué conformément à la norme CSA/ANSI Z21.97-2017, Appareils décoratifs d'extérieur, et à la norme CSA/ANSI Z21.11.2:19, Chauffages d'appoint non ventilés ne dépassant pas 40 000 BTU/h (11 723 W).

Ce produit est conforme aux normes ANSI pour les « Boîtes à feu sans ventilation pour chauffages au gaz à bûches sans ventilation ».

AVIS : Cette installation doit être conforme aux codes locaux. En l'absence de codes locaux, vous devez vous conformer au National Fuel Gas Code, ANSI Z223.1/ NFPA 54.

Remarque : Alarmes de fumée, de monoxyde de carbone ou alarmes combinées Les fabricants d'alarmes recommandent que les alarmes soient placées à une distance latérale d'au moins 4,5 à 6 mètres (15 à 20 pieds) des sources de combustion. L'installation de l'alarme à moins de 4,5 mètres (15 pieds) ne nuit pas à l'alarme, mais peut augmenter la fréquence des alarmes intempestives. Le fait de monter les alarmes au mur plutôt qu'au plafond permet de réduire davantage les alarmes intempestives.

N'EST PAS DESTINÉ À ÊTRE UTILISÉ COMME SOURCE PRINCIPALE DE CHAUFFAGE. Cet appareil a été testé et approuvé pour utilisation comme chauffage d'appoint ou accessoire décoratif. Il ne doit donc pas être considéré comme chauffage principal dans les calculs de la consommation énergétique d'une résidence.

 **AVERTISSEMENT :** Ce produit et les combustibles utilisés pour le faire fonctionner (propane liquide ou gaz naturel), ainsi que les produits de la combustion de ces combustibles, peuvent vous exposer à des produits chimiques incluant le benzène, considéré par l'État de la Californie comme vecteur de cancer et d'autres problèmes liés à la reproduction. Pour en savoir plus, rendez-vous sur le site : www.P65Warnings.ca.gov.

B. Spécifications BTU

Modèle(s)	Altitude	Maximum autorisé BTU/h
VOFB36-T/H	(0-2000 PI)	40 000
VOFB42-T/H	(0-2000 PI)	40 000

C. Installations en haute altitude

AVIS : Ces règles ne s'appliquent pas si le pouvoir calorifique du gaz a été diminué. Vérifiez auprès de votre fournisseur de gaz local ou des autorités compétentes.

Lors de l'installation à une altitude supérieure à 610 m (2000 pi) :

- Aux États-Unis : Réduisez le débit d'entrée de 4 % tous les 305 m (1000 pieds) au-dessus de 610 m (2000 pieds).

Vérifiez auprès de votre fournisseur de gaz local pour déterminer la taille adéquate de l'orifice.

D. Spécifications des matériaux incombustibles

Matériaux qui ne s'enflamment ni ne brûlent. Il s'agit de matériaux tels que l'acier, le fer, les briques, le carrelage, le béton, l'ardoise, le verre, le plâtre ou toute combinaison de ces derniers.

Les matériaux dont on sait qu'ils ont réussi l'essai **ASTM E 136, Méthode de test standard du comportement des matériaux dans un four à conduit vertical à 750 °C (1382 °F)**, peuvent être considérés comme incombustibles.

E. Spécifications des matériaux inflammables

Les matériaux en bois ou recouverts de bois, papier comprimé, fibres végétales, plastiques ou autres matériaux qui peuvent s'enflammer et brûler, qu'ils soient ignifugés ou non, recouverts de plâtre ou non, doivent être considérés comme des matériaux inflammables.

F. Codes électriques

AVIS : Cet appareil doit être câblé électriquement et mis à la terre conformément aux codes locaux ou, en l'absence de codes locaux, au National Electric Code ANSI/NFPA 70-dernière édition.

2 Avant de débiter

A. Considérations techniques et conseils d'installation

L'installation DOIT être en conformité avec les codes et réglementations locaux, régionaux, provinciaux et nationaux. Consultez la société d'assurance, les responsables de construction, d'incendie ou les autorités compétentes pour les restrictions, l'inspection des installations et les permis.

Avant de procéder à l'installation, considérez les éléments suivants :

- Emplacement de la boîte à feu.
- Exigences des conduites d'arrivée du gaz.
- Exigences du câblage électrique.
- Détails de la charpente et de la finition.
- Si des accessoires facultatifs doivent être installés.

- L'unité au gaz de la série Vesper est conçue pour l'utilisation extérieure et peut être installée en tant qu'unité autonome ou encastrée dans un mur. Installez l'appareil sur une surface plane en bois, en matériau composite ou incombustible, en l'étendant sur toute la largeur et la profondeur de l'appareil afin d'éviter de l'endommager.

Espaces extérieurs - Aux fins de ces instructions, un appareil est considéré comme étant à l'extérieur s'il est installé avec un abri ne comprenant pas plus de :

1. Avec des murs de tous les côtés, mais pas de couverture aérienne
2. Dans une enceinte partielle qui comprend un couvercle supérieur et pas plus de deux parois latérales. Ces murs latéraux peuvent être parallèles, comme dans le cas d'un paravent, ou à angle droit l'un par rapport à l'autre ; ou encore
3. Dans une enceinte partielle qui comprend un couvercle supérieur et trois parois latérales, aussi longtemps que 30 % ou plus de la périphérie horizontale de l'enceinte est ouverte en permanence.

REMARQUE : Une moustiquaire peut être utilisée sur les côtés ouverts de l'abri. L'utilisation de moustiquaires 14x18 et 16x18 est approuvée. NE PAS utiliser d'écran solaire ou d'écran anti-moustiques.

Si l'appareil ne répond pas aux exigences ci-dessus, il doit être équipé d'un chauffage non ventilé Z21.11.2.

REMARQUE : Voir page 6 pour plus d'informations sur les exigences en matière d'emplacement des appareils pour les espaces de vie extérieurs.

L'installation et l'entretien de cet appareil doivent être effectués par du personnel qualifié. Hearth & Home Technologies recommande des professionnels formés dans les usines de HTT ou certifiés NFI.



Les installations, réglages, modifications, réparations ou entretiens incorrects peuvent provoquer des blessures et des dommages matériels. Pour obtenir une assistance ou des renseignements supplémentaires, consultez un technicien qualifié, une agence de service ou votre revendeur.

B. Outils et fournitures nécessaires

Avant de commencer l'installation, s'assurer que les outils et fournitures suivants sont disponibles.

Ruban à mesurer	Matériel de la charpente
Pincettes multiprise	Marteau
Tournevis à tête cruciforme	Niveau
Gants	Équerre de charpentier

Une perceuse électrique et des mèches

Lunettes de sécurité

Une scie alternative

Matériel de calfeutrage (à un degré minimum d'exposition continue de 150 °C (300 °F))

Remarque : Reportez-vous aux instructions d'installation fournies avec le jeu de bûches pour connaître les éléments nécessaires à l'installation du jeu de bûches.

C. Inspection de la boîte à feu et des composants

- Déballez soigneusement la boîte à feu et les composants.
- Informez votre concessionnaire si des pièces ont été endommagées pendant l'expédition.
- **Lire toutes les instructions avant de commencer l'installation. Suivre attentivement ces instructions pendant l'installation pour garantir une sécurité et une performance optimales.**

AVERTISSEMENT ! Risque d'incendie ou d'explosion ! Les pièces endommagées risquent de compromettre le fonctionnement sécuritaire du foyer. NE PAS installer de composant endommagé, incomplet ou de substitution. La boîte à feu doit rester au sec.

Hearth & Home Technologies décline toute responsabilité, et la garantie sera annulée par les actions suivantes :

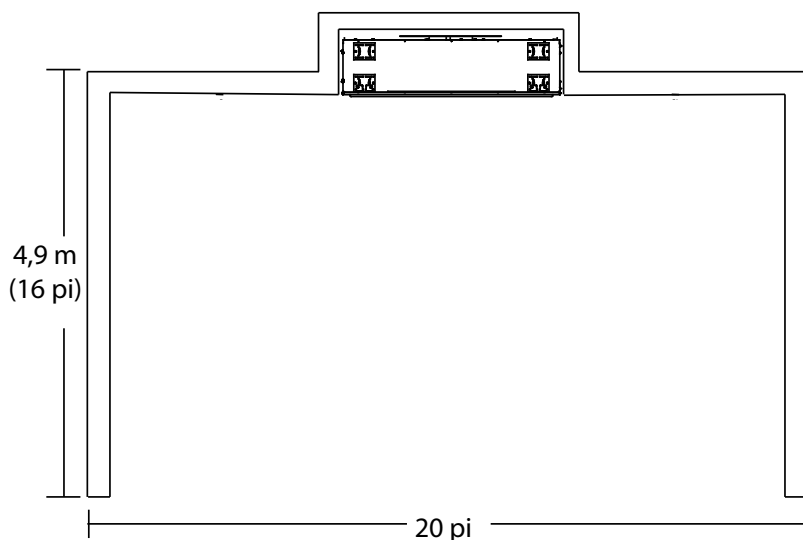
- Installation et utilisation de toute boîte à feu ou tout composant endommagé du système.
- Modification de la boîte à feu.
- Non-respect des instructions d'installation de Hearth & Home Technologies.
- Mauvais positionnement des bûches à gaz.
- Installation et/ou utilisation de composants non autorisés par Hearth & Home Technologies.

Ce type d'action peut entraîner un risque d'incendie.

AVERTISSEMENT ! Risque d'incendie, d'explosion ou de décharge électrique ! NE PAS utiliser cette boîte à feu si elle a été partiellement immergée. Appelez un technicien qualifié pour qu'il puisse inspecter la boîte à feu et remplacer les pièces du système de contrôle et du contrôle du gaz qui ont été sous l'eau.

D. Exigences relatives à l'emplacement des appareils dans les espaces de vie extérieurs

Comment calculer l'ouverture minimale requise dans un espace de vie extérieur



30 % (ou 0,30) de la périphérie de l'espace de vie extérieur doit être ouverte.

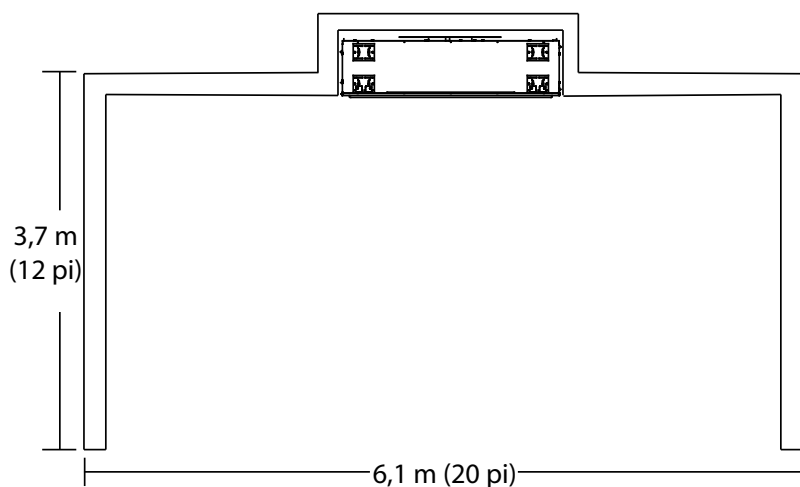
1. Ajoutez des longueurs de l'espace de vie extérieur.

$$16 \text{ pi} + 20 \text{ pi} + 16 \text{ pi} + 20 \text{ pi} = 72 \text{ pi}$$

2. Divisez la longueur de la zone ouverte par l'espace de vie extérieur total.

$$20/72 = \mathbf{0,28}$$

Le 0,28 est inférieur au 0,30 requis et, par conséquent, cette installation ne serait pas approuvée.



1. Ajoutez des longueurs de l'espace de vie extérieur.

$$12 \text{ pi} + 20 \text{ pi} + 12 \text{ pi} + 20 \text{ pi} = 64 \text{ pi}$$

2. Divisez la longueur de la zone ouverte par l'espace de vie extérieur total.

$$20/64 = \mathbf{0,31}$$

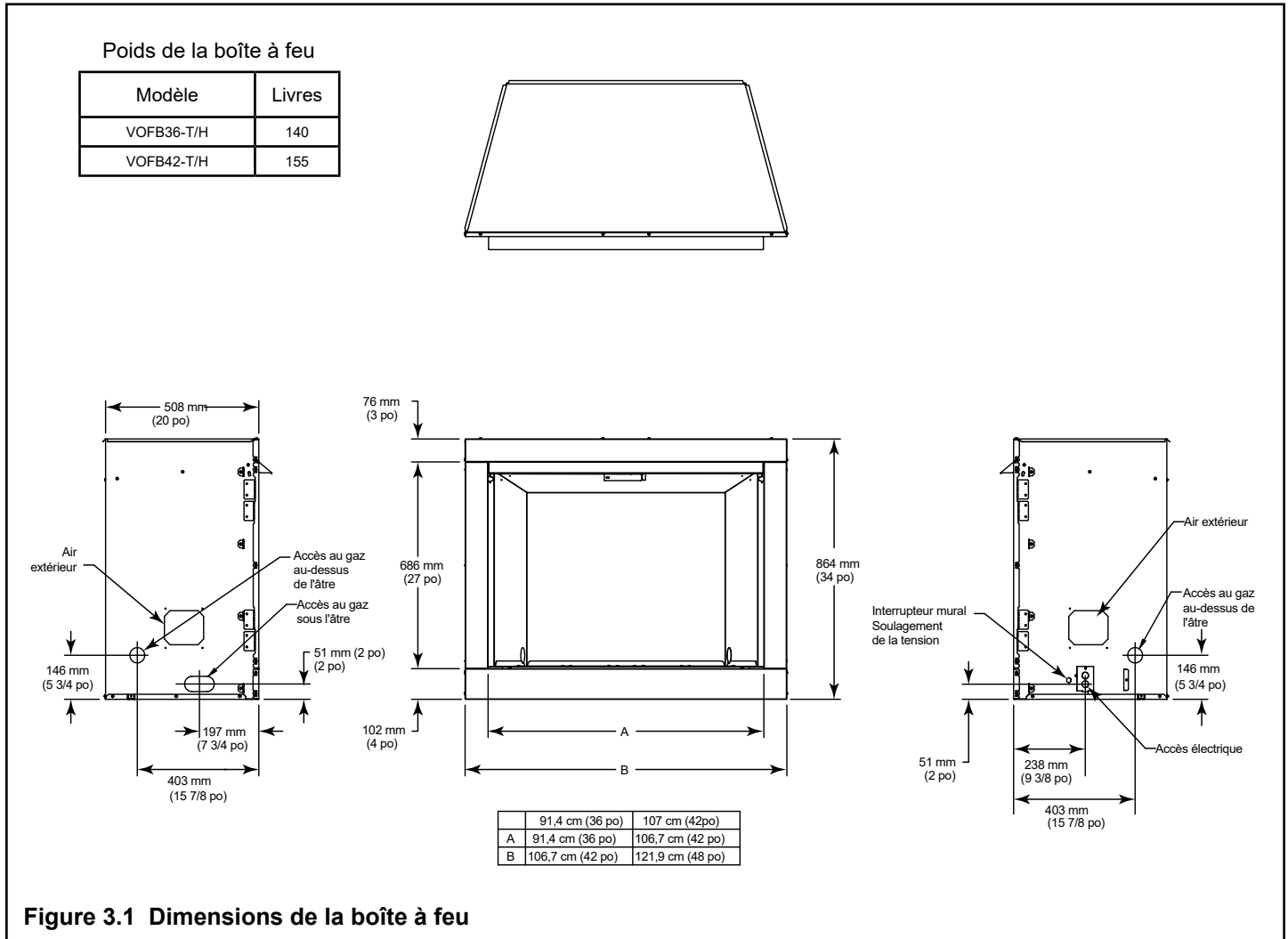
Le 0,31 est supérieur au 0,30 requis et, par conséquent, cette installation serait approuvée.

Figure 2.1 Espace de vie extérieur

3 Dimensions et dégagements de la boîte à feu, de l'âtre et de l'encadrement

A. Dimensions et poids de la boîte à feu

Les dimensions sont celles de la boîte à feu. Elles ne sont données qu'à titre de référence. Les dimensions de l'encadrement et des dégagements figurent à la page 8.



B. Dimensions de l'âtre

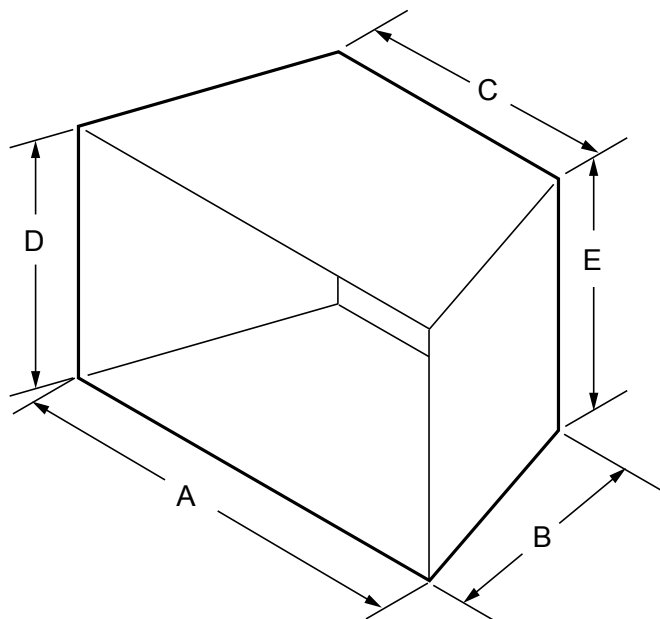


Figure 3.2 Dimensions minimales de l'âtre

Modèle	A	B	C	D	E
VOFB36	835 mm (32 7/8 po)	381 mm (15 po)	619 mm (24-3/8 po)	648 mm (25-1/2 po)	575 mm (22 5/8 po)
VOFB42	987 mm (38 7/8 po)	381 mm (15 po)	772 mm (30-3/8 po)	648 mm (25-1/2 po)	575 mm (22 5/8 po)

C. Dimensions du cadre

AVERTISSEMENT ! Risque d'incendie ou de brûlure !
 Prévoir un dégagement suffisant autour des bouches d'air et pour l'accès à l'entretien. En raison des températures élevées, l'appareil devrait être situé loin de voies passantes et des meubles et rideaux.

AVIS : Les figures illustrent des installations typiques et ne sont données QU'À TITRE D'INDICATION. Les illustrations/schémas ne sont pas à l'échelle. Les installations varient selon les préférences individuelles.

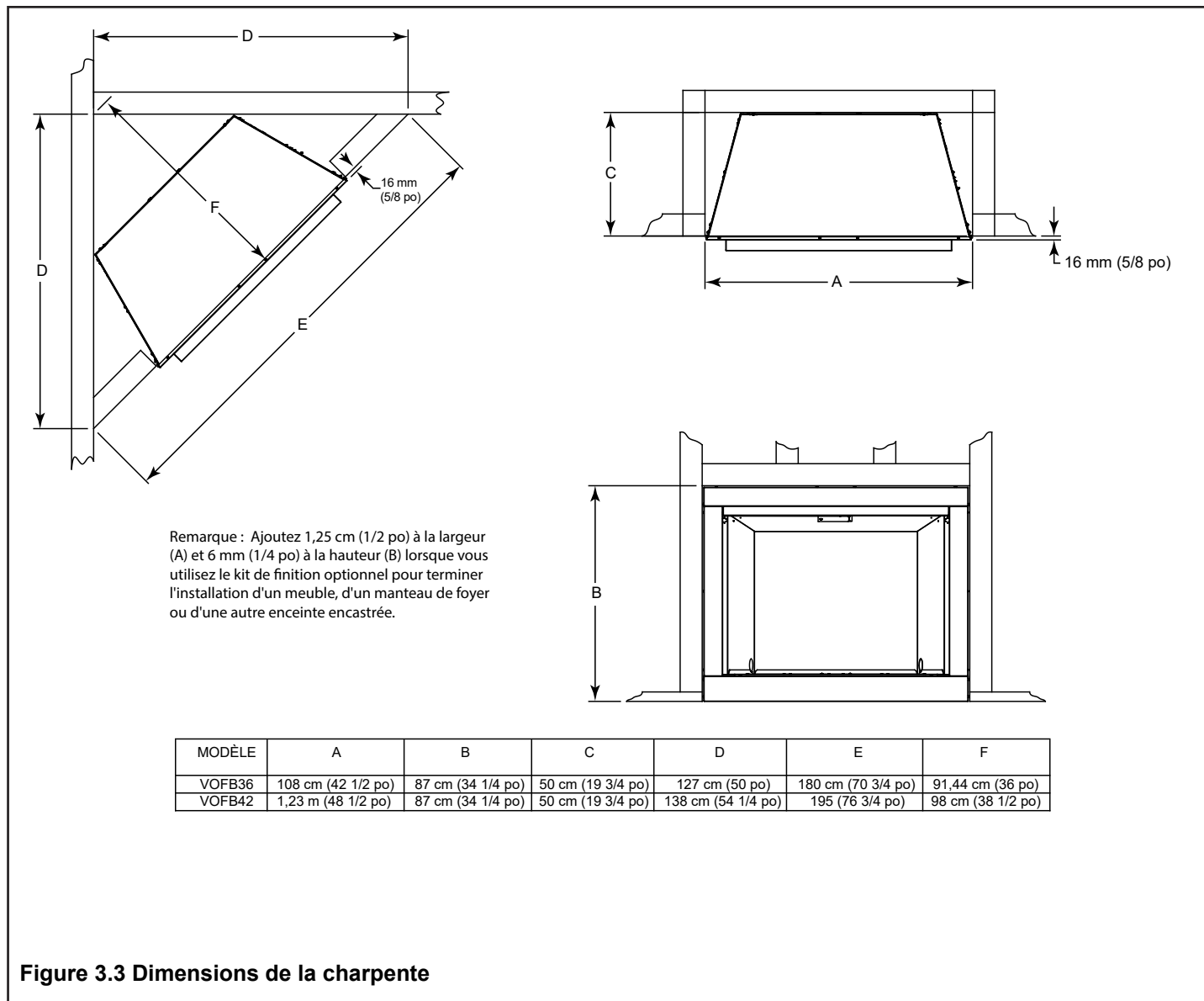


Figure 3.3 Dimensions de la charpente

D. Dégagement par rapport aux matériaux inflammables

Choisissez soigneusement le meilleur emplacement pour l'installation de votre boîte à feu sans conduit d'évent. Les facteurs suivants doivent être pris en considération :

- Dégagement des parois latérales et du plafond. Les distances minimales par rapport aux matériaux combustibles **doivent être respectées**.
- L'emplacement ne doit pas être affecté par les courants d'air causés par les ventilateurs de cuisine, les ventilateurs de plafond, les registres de retour d'air pour les chaudières/ climatiseurs à air pulsé, les fenêtres ou les portes.

- L'installation doit prévoir une ventilation et un air de combustion adéquats.
- L'emplacement doit être à l'abri du trafic, du vent et des courants d'air.
- **NE PAS INSTALLER DANS UN ENDROIT OÙ DES RIDEAUX, DES MEUBLES, DES VÊTEMENTS OU D'AUTRES OBJETS INFLAMMABLES SE TROUVENT À MOINS DE 91,44 CM (36 PO) DE L'AVANT DE LA BOÎTE À FEU.**
- N'obstruez jamais l'ouverture avant de la boîte à feu sans évent et ne limitez pas le flux d'air de combustion et de ventilation.

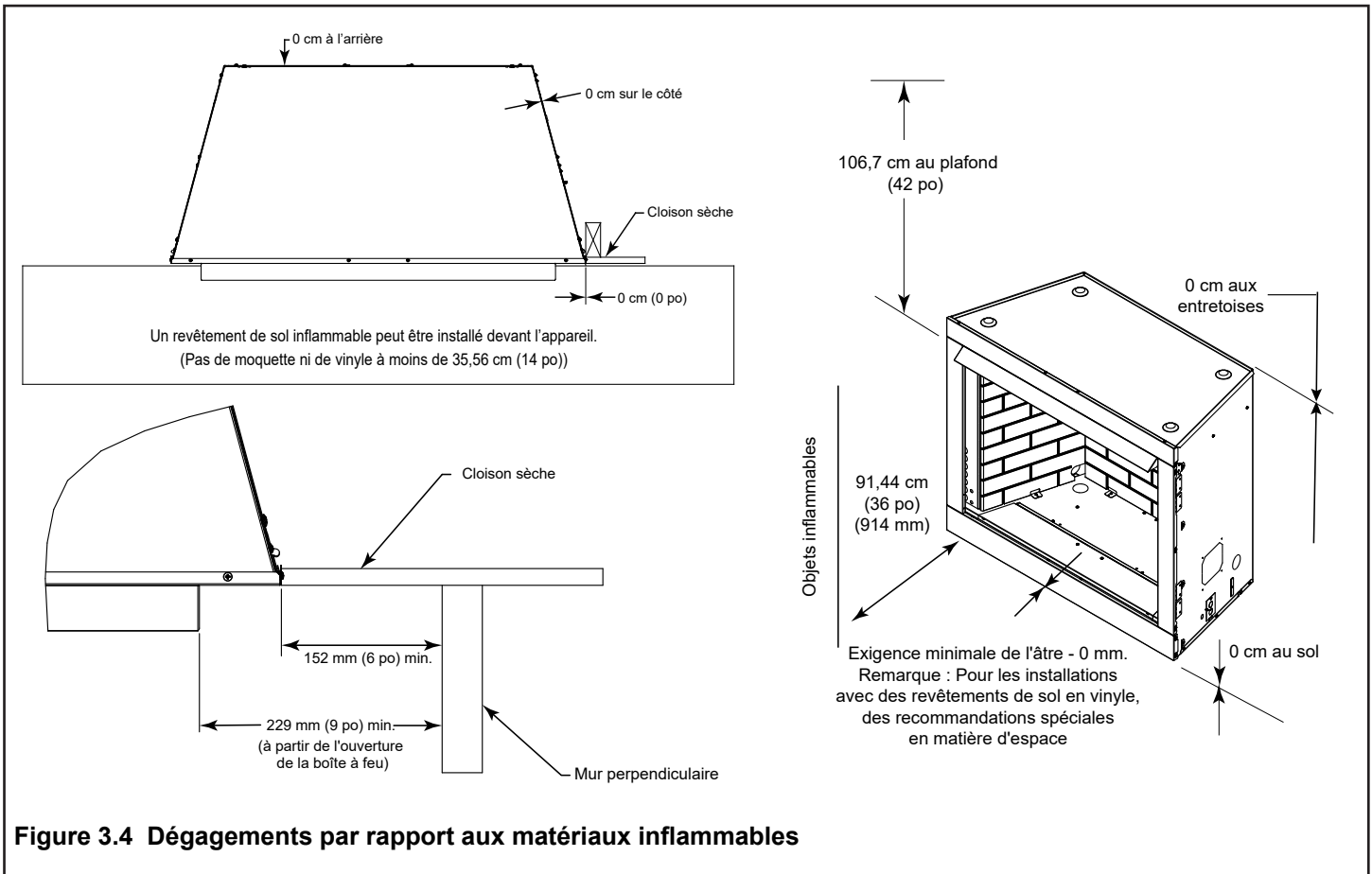


Figure 3.4 Dégagements par rapport aux matériaux inflammables

Parements en vinyle

Les parements en vinyle sont sensibles à la chaleur. Une extension de l'âtre d'une profondeur minimale de 35,5 centimètres (14 pouces) est recommandée lors de l'utilisation d'un revêtement de sol en vinyle jusqu'au mur. Voir la figure 3.5.

AVIS : Les dégagements qui ne respectent pas les directives minimales peuvent entraîner des dommages ou un gauchissement du parement en vinyle et sont effectués aux risques de l'installateur.

Hearth and Home Technologies ne recommande pas les revêtements de sol en vinyle à base d'adhésif en raison de l'expansion thermique. Les revêtements de sol flottants peuvent être utilisés, mais ils atteindront des températures allant jusqu'à 43°C (110°F) dans une pièce dont la température ambiante est de 21°C (70°F). Consulter les spécifications du revêtement de sol pour s'assurer de sa compatibilité.

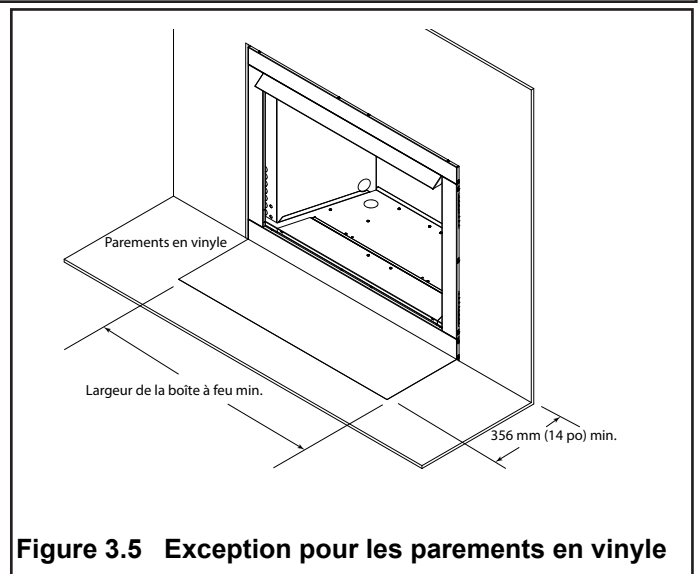
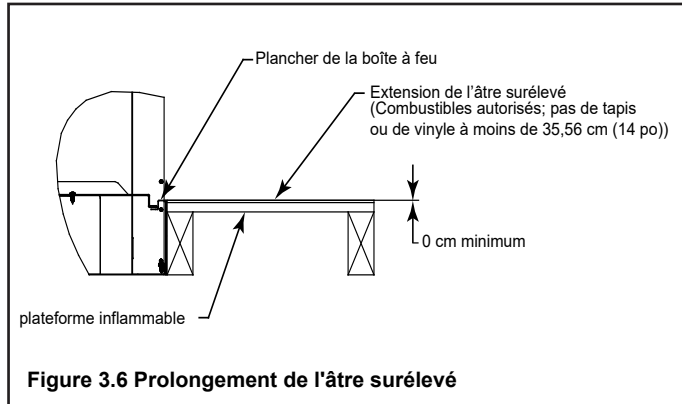


Figure 3.5 Exception pour les parements en vinyle

Extension de l'âtre surélevé

Un prolongement de l'âtre peut être utilisé, mais n'est pas nécessaire pour ces boîtes à feu.

Un prolongement d'âtre inflammable peut être construit au même niveau que le plancher de la boîte à feu, mais pas au-dessus. Sur les installations encastrées, la moquette ou le vinyle ne sont pas autorisés à moins de 35,5 centimètres (14 pouces) de l'ouverture de la boîte à feu. Voir la figure 3.6.



La charpente de la boîte à feu peut être construite avant ou après la mise en place de l'appareil. Construisez la charpente de la boîte à feu en suivant les indications de la figure 3.3 en fonction de vos besoins d'installation spécifiques. Voir la figure 3.1 à la page 6 pour les dimensions de la boîte à feu.

La boîte à feu peut être installée directement sur un sol inflammable ou surélevé sur une plateforme. Lorsque la boîte à feu est installée directement sur de la moquette, du carrelage ou un autre matériau inflammable, autre qu'un plancher en bois, la boîte à feu doit être installée sur un panneau en métal ou en bois s'étendant sur toute la largeur et la profondeur de l'enceinte.

AVERTISSEMENT ! Risque d'incendie ! NE PAS remplir les espaces autour de la boîte à feu avec de l'isolant ou d'autres matériaux. Cela pourrait provoquer un incendie.

AVERTISSEMENT ! Risque d'incendie ! La boîte à feu doit être installée en tenant compte des exigences en matière d'espace libre et de hauteur indiquées dans le présent manuel.

E. Réalisation du coffrage de l'appareil

Un coffrage est une structure verticale semblable à une boîte qui entoure la boîte à feu.

AVIS : Ces instructions ne remplacent pas les exigences des codes locaux du bâtiment. De ce fait, vous DEVEZ vérifier les codes locaux en bâtiment pour déterminer les exigences à ces étapes.

Les coffrages doivent être construits comme tous les murs extérieurs de la maison pour empêcher les problèmes de courants d'air froids. Il ne doit d'aucune façon rompre l'enveloppe extérieure du bâtiment.

Les murs, le plafond, la plaque de base et le sol en porte-à-faux du coffrage doivent être isolés. Équiper le coffrage de barrières hydrofuges contre la vapeur et l'infiltration d'air, en conformité avec les codes locaux applicables au reste de la maison. De plus, dans les régions où l'infiltration d'air froid peut poser un problème, recouvrez les surfaces intérieures de panneaux de plâtre et de ruban calfeutrants pour une étanchéité maximale.

Pour éviter les courants d'air, les orifices de la conduite de gaz et les autres ouvertures doivent être calfeutrés avec du mastic procurant un degré minimum d'exposition continue de 150 °C (300 °F) ou bouchés avec un isolant en fibre de verre. Si la boîte à feu est placée sur une surface en béton, on peut ajouter une planche de contreplaqué en dessous pour isoler la pièce du froid.

AVIS : Placez la boîte à feu sur une surface dure en métal ou en bois dont la largeur et la profondeur sont de mêmes dimensions. **NE PAS installer directement sur un tapis, du vinyle, du carrelage ou tout autre matériau inflammable autre que le bois.**

AVERTISSEMENT ! Risque d'incendie ! Maintenez les espaces d'air spécifiés par rapport à la boîte à feu :

- L'isolant et les autres matériaux doivent être solidement arrimés pour éviter un contact accidentel.
- La charpente doit être immobilisée pour éviter la pénétration de l'isolation soufflée ou d'autres combustibles qui pourraient entrer en contact avec la boîte à feu.
- Le manque d'un vide d'air adéquat pourrait entraîner une surchauffe et un incendie.

4 Préparation de la boîte à feu

A. Fixation et mise à niveau de la boîte à feu

AVERTISSEMENT ! Risque d'incendie ! Empêchez tout contact avec :

- Isolant libre ou pouvant se détacher
- Isolant appuyé ou en plastique
- Charpente et autres matériaux inflammables

Bouchez les ouvertures du coffrage pour prévenir l'entrée d'isolation soufflée. Assurez-vous que l'isolant et les autres matériaux sont bien fixés.

NE PAS entailler la charpente autour des divisions de sécurité de la boîte à feu.

Ne pas maintenir un espace d'aération adéquat pourrait causer une surchauffe et un incendie.

Le schéma illustre comment positionner et fixer solidement la boîte à feu. Voir la figure 4.1. Les languettes à clouer permettent de fixer la boîte à feu aux éléments de la charpente.

- Recourbez vers l'extérieur les languettes à clouer situées de chaque côté.
- Mettez en place la boîte à feu.
- Gardez les languettes à clouer au ras de la charpente.
- Placez la boîte à feu à niveau dans le sens de la largeur et dans le sens de la longueur.
- Calez la boîte à feu, si cela est nécessaire. On peut utiliser des cales en bois sous la boîte à feu.
- Fixez la boîte à feu à la charpente en utilisant des clous ou des vis à travers les languettes à clouer.

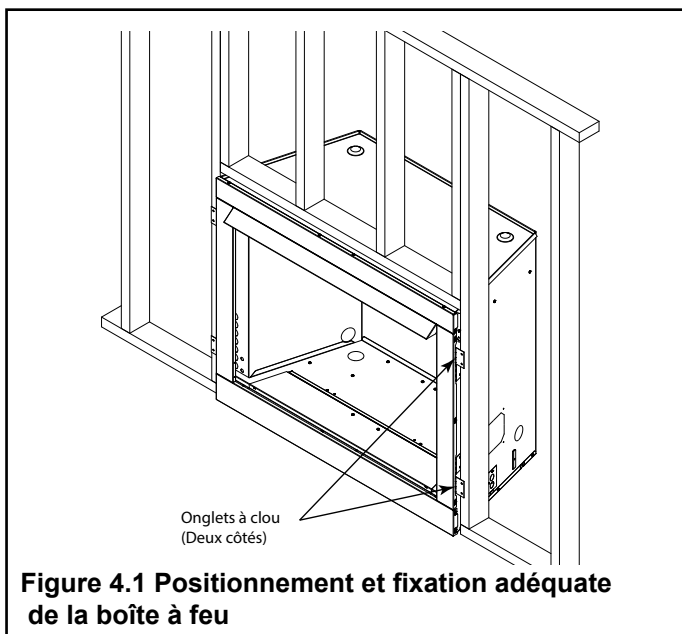


Figure 4.1 Positionnement et fixation adéquate de la boîte à feu

B. Résistance à l'humidité

L'appareil extérieur évacuera une quantité limitée d'eau, mais n'est pas résistant à l'eau. Cet appareil doit être entouré ou couvert avec un matériau de finition incombustible, et tous les joints scellés pour éviter l'infiltration d'eau.

Le boîte à feu ne sera pas considérée comme un mur extérieur. L'infiltration d'humidité doit être prise en considération dans le cas d'une construction qui place l'appareil dans la structure du mur ou sur les surfaces sensibles à l'humidité.

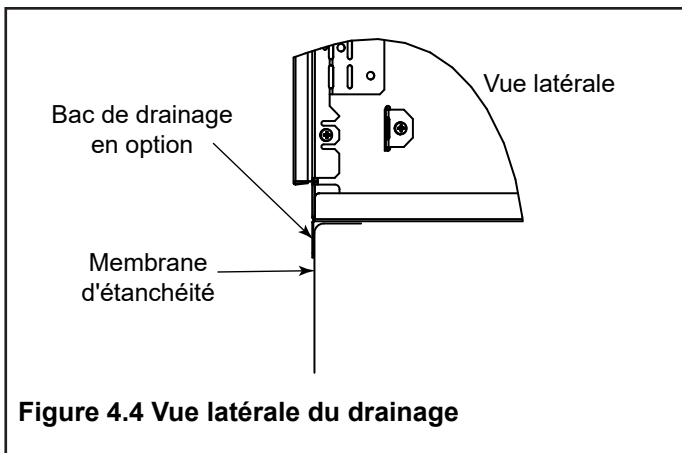
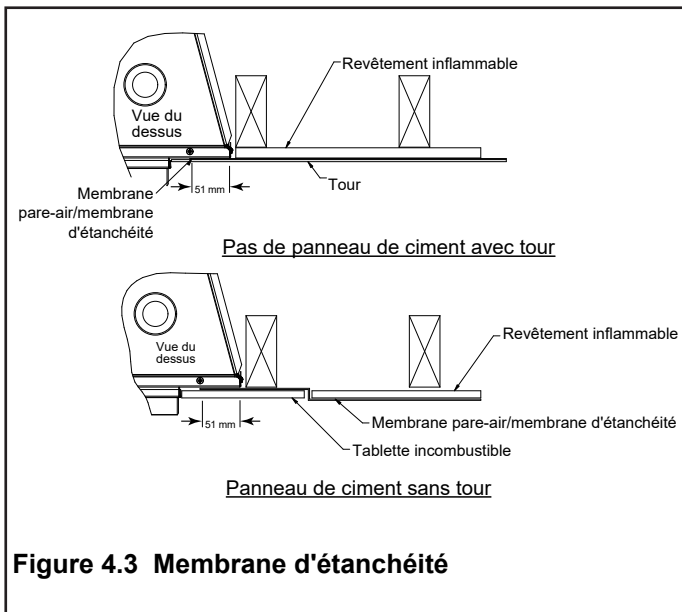
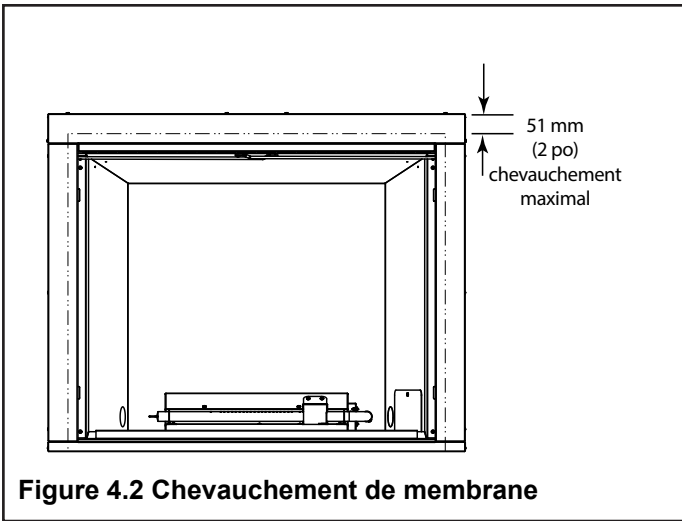
Quand il est installé sur les parois extérieures : Hearth & Home Technologies recommande que le coffrage soit construit à l'extérieur du pare-intempéries. À l'endroit où la plateforme touche le mur, utiliser un voyant clignotant identique à celui nécessaire pour les terrasses annexées. Les plateformes du coffrage, y compris les âtres, devraient s'incliner à partir de la structure de 3 à 6 mm (1/8 à 1/4 po) par pied. L'appareil peut être mis à niveau à l'aide d'une cale.

- Installez l'appareil sur une surface plane en bois, en matériau composite ou incombustible, en l'étendant sur toute la largeur et la profondeur de l'appareil afin d'éviter de l'endommager.

Drainage de l'eau : La boîte à feu est conçue pour être utilisée à l'extérieur en cas de pluie et d'autres sources d'humidité qui entreront dans la boîte à feu. L'appareil a des trous de drainage intégrés dans la base qui permettront à l'humidité de passer à travers le fond de l'enceinte. Lors de la construction de l'enceinte, le constructeur doit prévoir un moyen de vidange de l'eau du dessous de l'appareil et hors de la structure. Cela peut être réalisé par des trous de drainage correctement positionnés, des fentes ou d'autres moyens pour permettre à l'eau de sortir au niveau le plus bas de la structure. Le choix de l'emplacement de l'appareil est également important afin d'éviter une zone susceptible de connaître un débit d'eau excessif ou de l'eau stagnante. Dans certains cas, un bac de drainage est nécessaire pour assurer un drainage approprié. Ceci peut être construit à partir d'un métal résistant à la corrosion, ou d'un matériau approprié pour une utilisation en extérieur avec une membrane résistante à l'eau. Une inclinaison de 1/4" par pied vers les orifices de drainage de la structure est recommandée. Un bac de vidange peut également être acheté (ODGSDP-36) pour l'appareil de 91 cm (36 po) ou (ODGSDP-42) pour l'appareil de 107 cm (42 po). Pour une installation horizontale plate où le bas de l'appareil repose sur l'âtre, utilisez (ODGSDPFLT-36) OU (ODGSDPFLT-42).

Méthode acceptable d'application du matériau de la membrane d'étanchéité illustrée. Voir les figures 4.2, 4.3 et 4.4.

L'appareil ne fonctionnera pas comme paroi extérieure. L'infiltration d'humidité doit être prise en considération dans le cas d'une construction qui place l'appareil dans la structure du mur ou sur les surfaces sensibles à l'humidité.



5 Informations concernant l'électricité

B. Exigences de câblage électrique

AVERTISSEMENT ! Risque de décharge électrique ou d'explosion ! NE PASD brancher de fil 110-120 V c.a. à la vanne. Tout mauvais branchement endommagera les contrôles.

AVIS : Cette boîte à feu doit être câblée électriquement et mise à la terre conformément aux codes locaux ou, en l'absence de codes locaux, au National Electric Code ANSI/NFPA 70-dernière édition.

- Branchez la boîte de jonction de la boîte à feu à un fil 110-120 V c.a. sans interrupteur. Ceci est nécessaire au bon fonctionnement de l'allumage de la boîte à feu.
- Un circuit de 110-120 V c.a. pour ce produit doit être protégé avec un coupe-circuit de protection contre les défauts de mise à la terre, en accord avec les codes électriques locaux, lorsqu'il est installé à des endroits comme la salle de bain ou près d'un évier.
- Une basse tension et une tension de 110-120 VCA ne peuvent partager la même boîte murale.

B. Câblage de la boîte de jonction

Le câblage de la boîte de jonction de cette boîte à feu peut être effectué de l'intérieur ou de l'extérieur de la boîte à feu. Toutefois, pour faciliter l'installation, il est recommandé de câbler la boîte de jonction depuis l'extérieur de la boîte à feu.

Si la boîte de jonction est câblée depuis l'EXTÉRIEUR de la boîte à feu :

- Retirez la vis qui fixe le couvercle de la boîte de jonction à la coque extérieure. Tirez sur le couvercle de la boîte de jonction pour le désengager de la coque extérieure. Voir la figure 5.1.

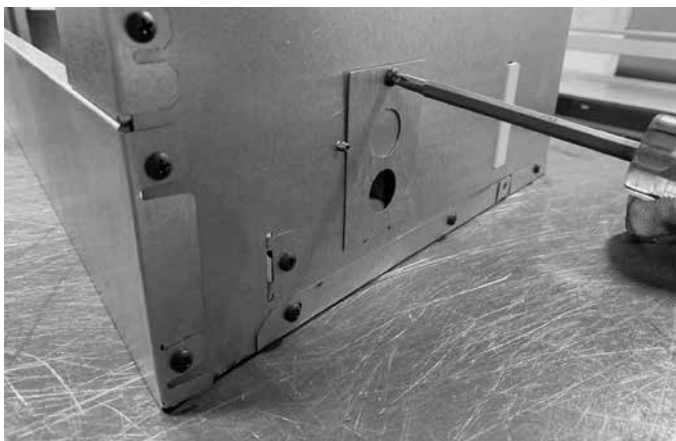


Figure 5.1 Retrait du couvercle de la boîte de jonction

- Installez les fils électriques depuis l'extérieur de l'appareil à travers le trou de la plaque de recouvrement et fixez les fils à l'aide d'un connecteur Romex.
- Effectuez tous les raccordements de fils nécessaires à la boîte de jonction et fixez à nouveau la plaque de recouvrement à la coquille extérieure de la boîte à feu. Consultez la figure 5.2.



Figure 5.2 Remise en place du couvercle de la boîte de jonction

C. Entretien et réparation électrique

AVERTISSEMENT ! Risque de décharge électrique ! Lors des interventions sur les commandes, marquez tous les fils avant de les déconnecter. Un mauvais câblage pourrait entraîner un mauvais fonctionnement de l'appareil et des situations dangereuses. Vérifiez le bon fonctionnement de l'appareil après toute intervention.

AVERTISSEMENT ! Risque de décharge électrique ! Remplacez les fils endommagés en utilisant du fil de classe type 105 °C (221 °F). Les fils électriques doivent comporter une isolation pour haute température.

6 Informations concernant le gaz

A. Type de combustible

Vérifiez le type de gaz : L'alimentation en gaz doit être la même que celle indiquée sur la plaque signalétique de l'appareil. Si l'alimentation en gaz est différente, N'INSTALLEZ PAS L'APPAREIL. Contactez votre concessionnaire pour obtenir le modèle correct.

B. Pressions du gaz


- Des pressions d'entrée adéquates sont nécessaires pour obtenir une performance optimum de l'appareil.
- Les exigences en matière de taille de la ligne de gaz sont déterminées dans le ANSI Z223.1 National Fuel Gas Code aux États-Unis.
- Les exigences de pression sont :

Pressions du gaz	Gaz naturel	Propane
Pression minimale d'admission	1,24 kPa (5 po C.E.)	2,74 kPa (11 po C.E.)
Pression maximale d'admission	2,49 kPa (10 po C.E.)	3,24 kPa (13 po C.E.)

AVERTISSEMENT ! Risque d'incendie ou d'explosion ! Une pression excessive endommagera la vanne. Une pression trop basse pourrait provoquer une explosion.

- Vérifiez la pression d'admission. Vérifiez la pression minimum quand les autres appareils ménagers fonctionnant au gaz sont en marche.
- Installez un régulateur en amont de la vanne si la pression manométrique est supérieure à 1/2 lb/po².

⚠ AVERTISSEMENT



Risque d'incendie.
Danger d'explosion.
Une pression excessive endommagera la vanne.

- Déconnectez le gaz AVANT de tester la conduite de gaz à une pression manométrique supérieure à 1/2 lb/po².
- Fermez la vanne d'arrêt AVANT de tester la conduite du gaz à une pression manométrique égale ou inférieure à 1/2 lb/po².

Remarque : Faire installer une conduite de gaz en conformité avec les codes du bâtiment locaux, le cas échéant. Sinon, respectez la norme ANSI Z223.1. L'installation doit être effectuée par un technicien qualifié et/ou autorisé, conformément aux exigences locales. (Dans le Commonwealth du Massachusetts, l'installation doit être effectuée par un plombier ou monteur d'installations au gaz autorisé.)

Remarque : Une vanne d'arrêt du gaz à poignée en forme de T homologuée (et approuvée dans le Commonwealth du Massachusetts) de 13 mm (1/2 po). Un té d'union et un point de prise de pression 3 mm (1/8 po) NPT bouché doivent également être installés en amont de l'appareil.

IMPORTANT : Installez une vanne d'arrêt manuelle (vanne d'arrêt de l'équipement) dans un endroit accessible. La vanne d'arrêt manuel permet d'allumer ou d'éteindre le gaz dans la boîte à feu.

C. Raccordement du gaz

- Consultez la section 3 indiquant l'emplacement du raccordement du gaz pour l'appareil.
- La conduite de gaz peut entrer par le côté gauche ou le côté droit de la boîte à feu. Des entrées de gaz sont prévues sur les deux côtés de la boîte à feu, ainsi que sur le fond de la boîte à feu. Voir la figure 6.1.

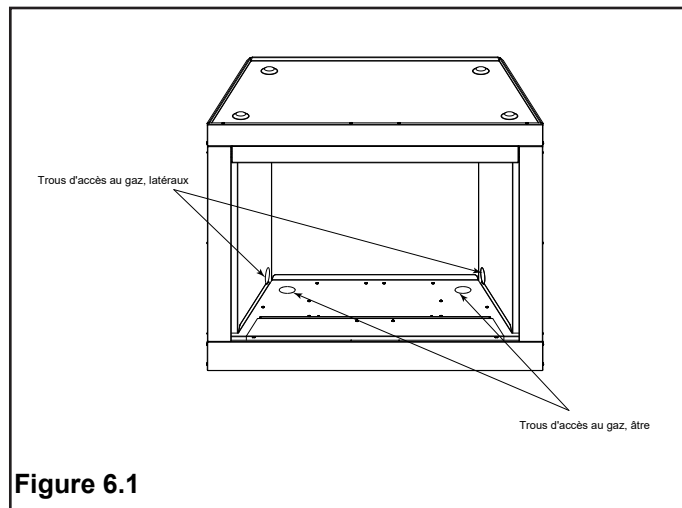


Figure 6.1

- L'espace entre la conduite d'arrivée de gaz et l'orifice d'accès peut être rempli avec un calfeutrante procurant un degré minimum d'exposition continue de 150 °C (300 °F) ou garni d'isolant incombustible pour empêcher l'infiltration d'air froid.
- Assurez-vous que la conduite de gaz ne touche pas l'enveloppe extérieure de la boîte à feu. Respectez les codes locaux.
- Amenez l'entrée de la ligne de gaz dans la boîte à feu.
- Reportez-vous aux instructions d'installation de l'appareil à gaz sans conduit d'évent pour les instructions de raccordement au gaz et d'allumage.

AVERTISSEMENT ! Risque d'incendie ou d'explosion ! Soutenez le robinet lors du raccordement de la conduite d'évacuation pour éviter le fléchissement de la conduite de gaz.

- Il restera une petite quantité d'air dans les conduites d'arrivée de gaz.

AVERTISSEMENT ! Risque d'incendie ou d'explosion ! Le gaz accumulé pendant la purge de la conduite peut s'enflammer.

- La purge doit être effectuée par un technicien qualifié.
- Assurez une ventilation adéquate.
- Contrôlez l'absence de toute source d'allumage, comme des étincelles ou des flammes nues.

Allumez l'appareil. L'élimination de l'air dans les conduites prend un certain temps. Une fois la purge terminée, l'appareil s'allumera et fonctionnera normalement.

AVERTISSEMENT ! Risque d'incendie, d'explosion ou d'asphyxie ! Vérifiez tous les raccordements et toutes les connexions avec une solution commerciale non corrosive de détection de fuite. N'utilisez PAS une flamme nue. Les raccords et connexions peuvent s'être desserrés pendant l'expédition et la manutention.

7 Finition

A. Matériau de revêtement

AVERTISSEMENT ! Risque d'incendie ! Les façades métalliques ne peuvent être recouvertes qu'avec des matériaux incombustibles.

- Les faces avant métalliques des boîtes à feu peuvent être recouvertes de matériaux de revêtement et/ou de finition non combustibles d'une épaisseur maximale de 7,5 centimètres (3 pouces).
- Les matériaux de parement et/ou de finition ne doivent pas gêner la circulation de l'air à l'avant de la boîte à feu.
- Les matériaux de revêtement et/ou de finition ne doivent jamais déborder dans l'ouverture de la boîte à feu.
- Voir les figures 7.1 et 7.2 pour les exigences en matière de dégagement des manteaux et des pieds de manteau combustibles et non combustibles.
- Respectez tous les dégagements indiqués lors de l'application de matériaux combustibles.
- Scellez les joints entre le mur fini et le dessus et les côtés de la boîte à feu à l'aide d'un produit d'étanchéité à 149°C (300°F) minimum.

AVERTISSEMENT ! Risque d'incendie ! NE PAS appliquer de matériaux inflammables au-delà des dégagements minimaux. Respectez tous les dégagements minimaux spécifiés dans ce manuel pour les matériaux inflammables. Les matériaux qui se chevauchent risquent de s'enflammer et d'entraver le bon fonctionnement de l'appareil.

AVIS : Les températures de surface autour de la boîte à feu deviennent chaudes lorsque la boîte à feu est en fonctionnement. Assurez-vous que les matériaux de finition utilisés sur toutes les surfaces (plancher, murs, manteau de foyer, etc.) pourront résister à des températures jusqu'à 88°C.

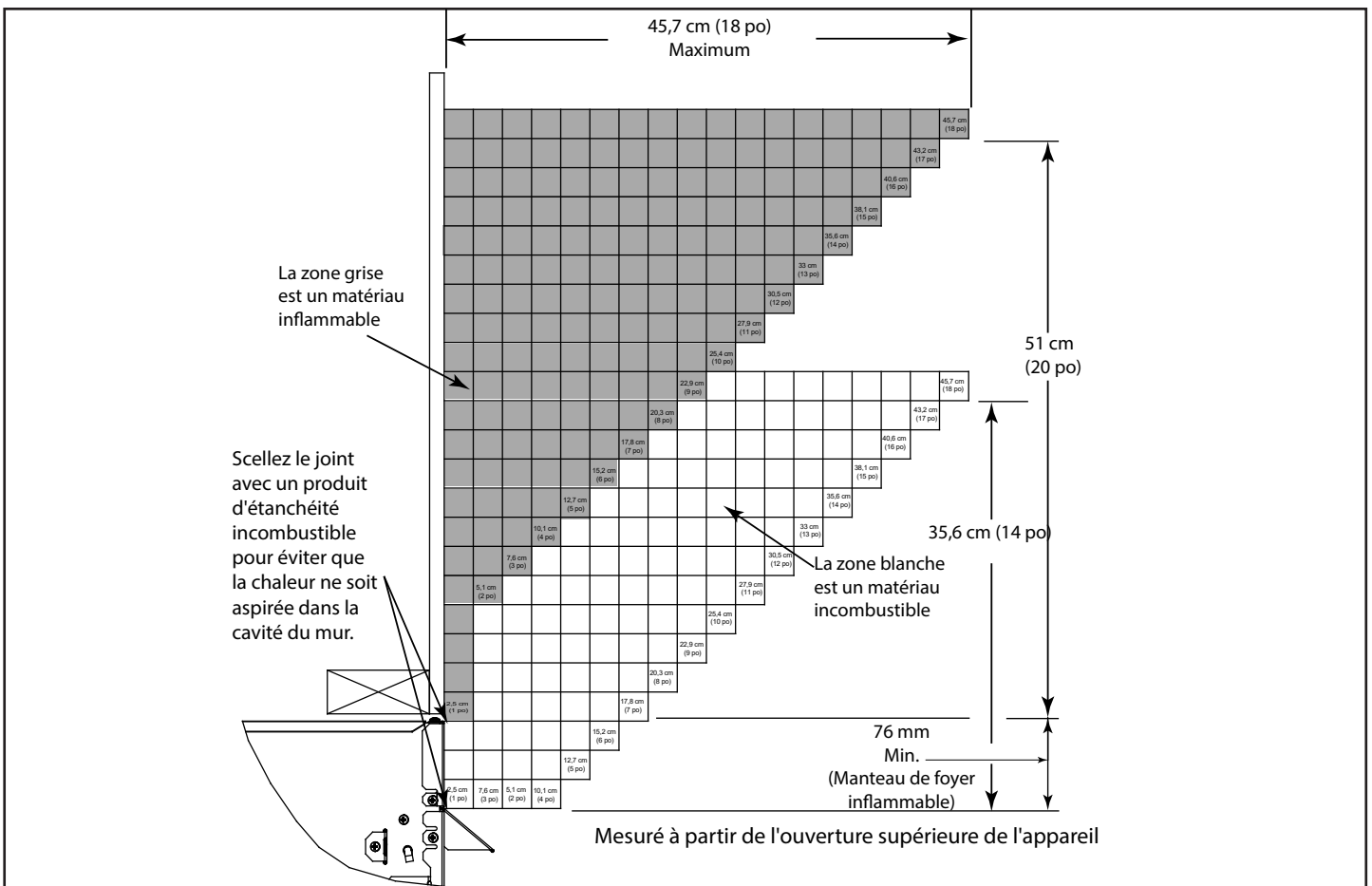
B. Tablette de cheminée et saillie du mur

AVERTISSEMENT ! Risque d'incendie ! Respectez tous les dégagements minimums spécifiés.

- Pour réduire l'écart entre le manteau incombustible et/ou les pieds du manteau et les valeurs indiquées dans le présent manuel, il faut utiliser des matériaux de construction incombustibles (par exemple, des montants en acier, des plaques de béton, etc.) à une hauteur minimale de 305 mm (12 po) au-dessus de la hauteur de la charpente indiquée.

Remarque : La mesure du manteau de foyer est prise à partir du haut de l'ouverture de la boîte à feu, et NON à partir du haut de l'appareil.

Manteaux de foyer combustibles/non combustibles



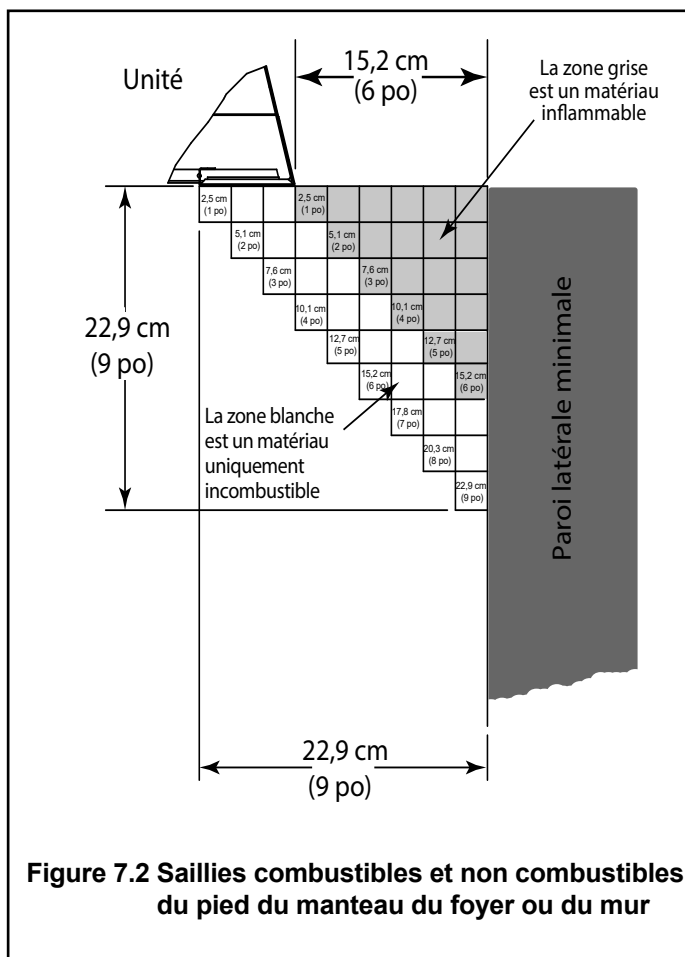
Remarque : Pour réduire davantage les espaces libres, il faut utiliser des matériaux de construction incombustibles (par exemple, des montants en acier, durock, etc.) jusqu'à une hauteur de 305 mm (12 po) au-dessus de la hauteur de la charpente.

Figure 7.1 Dimensions minimales dans le sens vertical, et maximales dans le sens horizontal, des combustibles et non combustibles

Pieds de la tablette de cheminée ou saillies du mur inflammables ou incombustibles

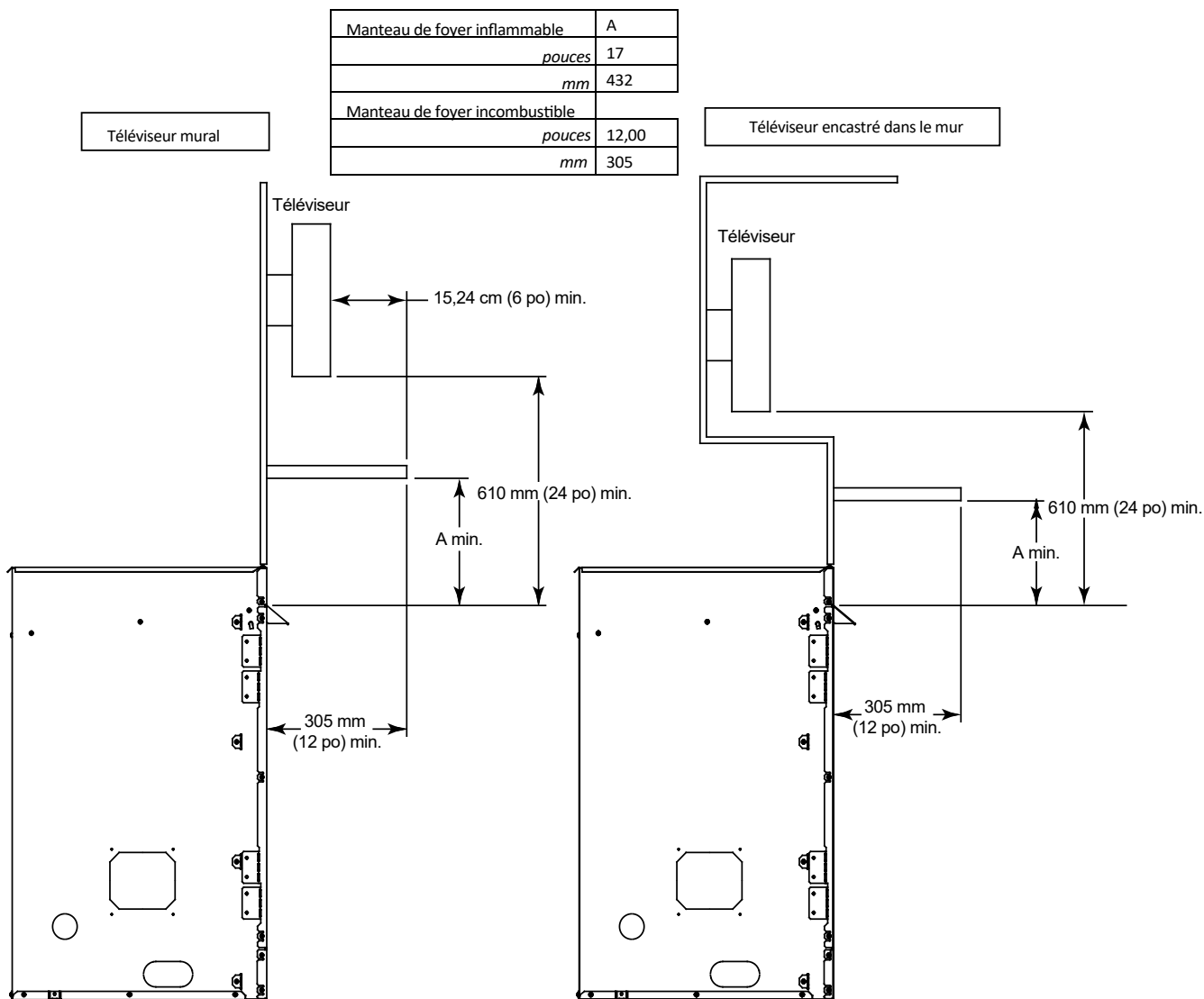
C. Façades Décoratives

Seules des façades décoratives certifiées pour cette boîte à feu peuvent être utilisées. Veuillez contacter votre détaillant pour obtenir une liste détaillée des façades décoratives pouvant être utilisées.



D. Directives de bonne foi.

Directives de bonne foi pour l'installation d'un téléviseur au-dessus d'un foyer au gaz typique.



Remarques :

1. Il s'agit des dégagements uniquement recommandés de bonne foi et non d'une garantie du respect des températures de fonctionnement maximales permises par le fabricant du téléviseur.
2. Étant donné que chaque maison affiche des caractéristiques uniques en matière de flux d'air et que les températures de fonctionnement maximales autorisées peuvent varier d'un fabricant à l'autre et d'un modèle à l'autre, les températures réelles du téléviseur doivent être validées au moment de chaque installation. Les téléviseurs ne doivent pas être utilisés dans des lieux où la température réelle du téléviseur dépasse les températures de fonctionnement maximales autorisées par le fabricant et indiquées dans les spécifications techniques du téléviseur. Contactez directement le fabricant du téléviseur si vous ne trouvez pas cette information ou si vous avez des questions à ce propos.
3. La hauteur et la profondeur du manteau de foyer de foyer doivent être conformes aux exigences spécifiées dans le manuel d'installation du manteau de foyer.
4. Dimension « A » prise à partir du haut de l'ouverture de l'appareil.
5. Suggestions sur la manière de réduire davantage les températures au téléviseur :
-Augmentez les dimensions « A » et/ou les dimensions minimales de la hauteur de la télévision de 61 cm (24 po).

Figure 7.3 Autorisations de bonne foi

8 Configuration de la boîte à feu

A. Retirer le matériel d'emballage

Retirez le film rétractable, le chapeau ondulé, le chapeau inférieur et les protections de colonne de la boîte à feu.

Enlevez le matériel d'emballage sous ou dans la boîte à feu.

B. Nettoyer la boîte à feu

- Nettoyez/aspirez la sciure pouvant s'être accumulée dans la boîte à feu.

C. Installation de la hotte

AVERTISSEMENT : Une hotte est fournie avec chaque boîte à feu et **DOIT** être installée pour un fonctionnement en toute sécurité.

Repérez les (6) vis (4 sur le dessus et 1 à chaque extrémité), faites glisser la hotte en position et fixez-la. Voir la figure 8.1.



Figure 8.1

AVERTISSEMENT ! Risque d'incendie ! La hotte de la boîte à feu ne doit pas être modifiée ou remplacée par une hotte éventuellement fournie avec l'appareil sans conduit d'évent.

D. Supports réglables pour la boîte à feu

Cette boîte à feu est pourvue de supports réglables permettant de soutenir correctement le fond de la boîte à feu et de réduire l'affaissement causé par de lourdes bûches de béton.

Pour régler les supports de la boîte à feu :

1. Retirez les (2) vis qui fixent le panneau d'accès inférieur. Voir la figure 8.2.



Figure 8.2

2. À l'aide d'un tournevis plat, soulevez doucement le panneau d'accès inférieur. Voir la figure 8.3.



Figure 8.3

1. Tirez le panneau d'accès inférieur vers l'avant pour le dégager de la partie inférieure de la boîte à feu, puis mettez-le de côté. Voir la figure 8.4.



Figure 8.4

2. Retirez les (2) vis qui fixent le bord avant des supports des boîtes à feu droite et gauche. Voir la figure 8.5.



Figure 8.5

3. Faites pivoter les supports droit et gauche de la boîte à feu vers le centre jusqu'à ce que les trous de vis soient alignés et réinstallez les (2) vis retirées précédemment. Voir la figure 8.6.



Figure 8.6

Remarque : Le bord avant des supports de la boîte à feu peut être ajusté vers l'intérieur ou vers l'extérieur, si nécessaire, afin de fournir le meilleur support pour le jeu de bûches sélectionné. Une fois que les supports de la boîte à feu sont correctement placés, pour assurer un soutien maximal, le bord avant DOIT être fixé avec un minimum de (1) vis chacun. Le bord arrière des supports de la boîte à feu ne doit pas être modifié par rapport au réglage d'usine.

9 **Matériel de référence**

A. Accessoires facultatifs

Écran optionnel avant : VOFBSD-36, VOFBSD-42

Bac de drainage en option : ODGSDP-36, ODGSDP-42

► Bac de drainage plat en option : ODGSDPFLT-36, ODGSDPFLT-42

Ensemble du brûleur naturel : LUM-OD-NM

Ensemble du brûleur au propane : LUM-OD-PM

-REMARQUES-



Outdoor Lifestyles, une marque commerciale
de Hearth & Home Technologies
7571 215th Street West, Lakeville, MN 55044
www.hearthnhome.com